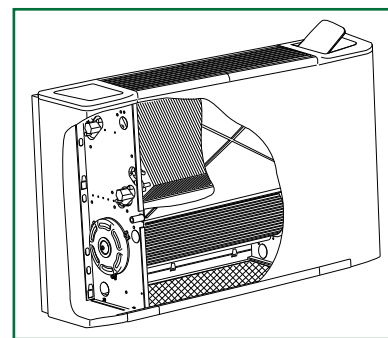
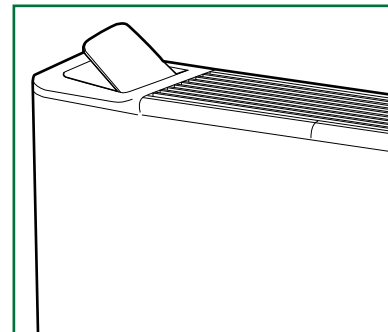


Фанкойл серии QZT "Silent" с диаметральной вентилятором



Фанкойлы серии QZT оснащены эксклюзивным диаметральной вентилятором с рабочим колесом диаметром 120 мм – самым большим рабочим колесом, используемым в агрегатах этого класса. Благодаря специальному рабочему колесу спиралевидной формы, вентилятор обеспечивает постоянный равномерный расход воздуха через теплообменник, что позволяет достичь оптимальной эффективности теплообмена и избежать неприятного эффекта помпажа, свойственного традиционным диаметральной вентиляторам. При этом достигается значительное снижение уровня шума.

Кроме того, все модели имеют аналогичную внутреннюю конструкцию, как в вертикальном, так и в горизонтальном исполнении. Это обеспечивает высокий уровень стандартизации продукции, гарантирующий широкую область применения и гибкость при выборе вариантов монтажа.

Благодаря большому выбору дополнительных принадлежностей и устройств управления фанкойлы отвечают любым требованиям, предъявляемым к агрегатам данного класса.

Быстрый подбор модели

Охлаждение

Температура воздуха на входе: 27 °С по сухому термометру, 19 °С по влажному термометру

Температура воды на входе: 7 °С, $\Delta t = 5$ °С

Типоразмер	Скорость	Расход воздуха, м³/ч	Холодопроизводительность, кВт	Уровень звукового давления Lp, дБА
QZT-13	3	300	1,40	39
QZT-14	3	300	1,70	39
QZT-23	3	450	2,40	38
QZT-24	3	450	2,60	39
QZT-33	3	600	3,40	39
QZT-34	3	600	3,70	38
QZT-43	3	750	4,05	43
QZT-44	3	750	4,50	43
QZT-53	3	1000	4,60	46
QZT-54	3	1000	5,30	47

Особенности конструкции Фанкойл QZT

5 типоразмеров с 10 по 50: расход воздуха (Q) от 190 до 1000 м³/ч; производительность (P) от 1,0 до 5,3 кВт.

2-трубная система; 3- или 4-рядный теплообменник (охлаждение или обогрев).

4-трубная система; 1 дополнительный ряд для обогрева.

4 исполнения (A, F, M, T) для обеспечения любых требований по комфортному кондиционированию.

Инновационный дизайн фанкойла и устройств управления.

Низкий уровень шума.

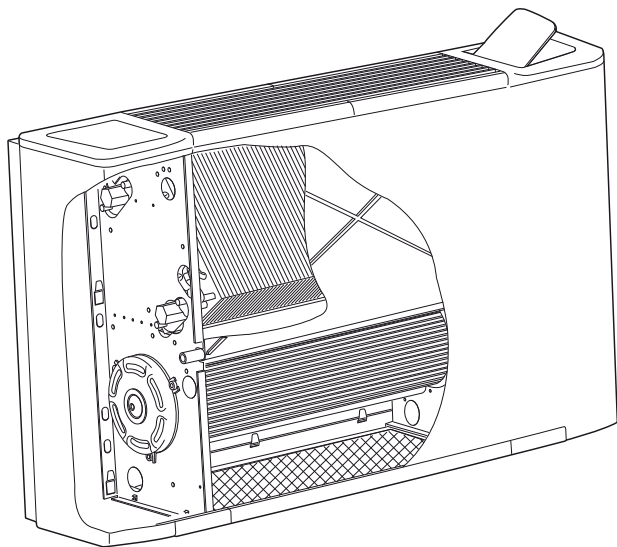
Простота монтажа, эксплуатации и технического обслуживания.

Пример обозначения

Фанкойл QZT

QZTF-34-1-2-1-03

Фанкойл серии QZT "Silent" – Особенности конструкции



Декоративный корпус

Корпус фанкойла изготовлен из окрашенной оцинкованной листовой стали. Пластиковая переустанавливаемая воздуховыпускная решетка расположена в верхней части корпуса и оснащена фиксированными направляющими лопатками. Решетка может быть легко перевернута, что позволяет выбрать одно из двух направлений подачи обработанного воздуха.

Стандартная окраска:

- Верхняя воздуховыпускная решетка: Pantone 427C (светло-серый);
- Лицевая панель: RAL 9003 (белый);
- другие цвета по требованию заказчика.

Базовый блок

Базовый блок фанкойла изготовлен из оцинкованной стали и покрыт теплоизолирующим материалом с закрытыми порами.

Фильтр

Фильтрующий элемент выполнен из моющейся полипропиленовой сетки. Рама фильтра выполнена из оцинкованной стали. Пластиковые направляющие позволяют легко вставлять и извлекать фильтр.

Вентиляторный блок

Блок диаметального вентилятора оснащен двумя кожухами: наружным кожухом с пластиковой секцией и внутренним кожухом, изготовленным из перфорированной профильной стали. Наружный диаметр вентилятора составляет 120 мм, а его длина равна длине теплообменника. Вогнутые лопатки расположены по спирали по всей длине рабочего колеса вентилятора.

Электродвигатель

Вентилятор оснащен однофазным трехскоростным электродвигателем с тепловой защитой (klixon). Электродвигатель установлен на виброизолирующих опорах на наружной поверхности внутреннего кожуха. Степень защиты IP 21, класс нагревостойкости изоляционных материалов В.

Теплообменник

Теплообменник изготовлен из тянутых медных труб с алюминиевым оребрением, закрепленным методом механического дорнования.

Теплообменник оснащен двумя патрубками с трубной резьбой 1/2" для присоединения водяного контура, а также сливным и воздуховыпускным патрубками с трубной резьбой 1/8".

Подающий и обратный присоединительные патрубки расположены на одной стороне агрегата: справа или слева, глядя со стороны воздуховыпускного отверстия.

Положение присоединительных патрубков должно быть указано в заказе. При необходимости, патрубки легко переустанавливаются на месте монтажа.

Поддон для сбора конденсата

Поддон изготовлен из пластика и установлен на внутреннем кожухе. Наружный диаметр патрубка для отвода конденсата 15 мм.

Номинальные рабочие характеристики – QZT



2-трубные агрегаты

Охлаждение

Температура воздуха на входе: 27 °С по сухому термометру,
19 °С по влажному термометру

Температура воды на входе: 7 °С, Δt = 5 °С

Обогрев

Температура воздуха на входе: 20 °С
Температура воды на входе: 50 °С

Расход воды такой же, как и в режиме охлаждения

ТИПОРАЗМЕР	QZT-13			QZT-23			QZT-33			QZT-43			QZT-53		
	1	2	3	1	2	3	1	2	3	1	2	3	1	2	3
Скорость															
Расход воздуха, м ³ /ч	190	240	300	290	360	450	380	480	600	480	600	750	650	800	1000
Полная холодопроизводительность, кВт	1,04	1,20	1,40	1,70	2,08	2,40	2,30	2,80	3,40	2,83	3,34	4,05	3,47	4,02	4,60
Явная холодопроизводительность, кВт	0,78	0,92	1,17	1,31	1,62	2,02	1,89	2,30	2,87	1,91	2,29	2,99	2,57	3,14	3,88
Теплопроизводительность, кВт	1,45	1,66	2,08	2,30	2,70	3,10	2,90	3,60	4,30	3,50	4,20	5,02	4,50	5,30	6,30
ΔР в режиме охлаждения, кПа	2,8	3,7	4,6	7,0	9,8	12,0	6,0	10,0	13,2	11,0	14,8	19,7	16,1	21,4	27,4
ΔР в режиме обогрева, кПа	2,1	2,9	3,7	6,2	8,0	9,8	6,2	8,4	11,0	9,2	12,4	16,4	15,6	20,5	26,1
Потребляемая мощность вентилятора, Вт	27	30	40	37	45	50	42	50	65	50	58	80	57	70	85
Уровень звуковой мощности	34	41	48	35	42	47	36	42	48	41	46	52	45	50	55
Уровень звукового давления	25	32	39	26	33	38	27	33	39	32	37	43	36	41	46

ТИПОРАЗМЕР	QZT-14			QZT-24			QZT-34			QZT-44			QZT-54		
	1	2	3	1	2	3	1	2	3	1	2	3	1	2	3
Скорость															
Расход воздуха, м ³ /ч	190	240	300	290	360	450	380	480	600	480	600	750	650	800	1000
Полная холодопроизводительность, кВт	1,20	1,45	1,70	1,90	2,30	2,60	2,50	3,10	3,70	3,15	3,75	4,50	4,00	4,50	5,30
Явная холодопроизводительность, кВт	0,90	1,15	1,40	1,34	1,66	1,99	1,69	2,08	2,62	2,34	2,77	3,52	3,02	3,61	4,46
Теплопроизводительность, кВт	1,50	1,90	2,25	2,40	2,80	3,30	3,15	3,90	4,65	3,80	4,60	5,55	4,80	5,80	6,90
ΔР в режиме охлаждения, кПа	4,0	6,0	8,0	5,7	7,3	9,2	5,7	7,7	10,3	19,7	26,7	36,6	11,9	15,6	20,6
ΔР в режиме обогрева, кПа	3,4	4,7	6,3	4,7	6,0	7,6	4,5	6,2	8,7	17,8	24,4	33,4	10,0	13,2	17,4
Потребляемая мощность вентилятора, Вт	27	30	40	37	45	50	42	50	65	50	58	80	57	70	85
Уровень звуковой мощности	34	40	48	36	42	48	36	43	47	41	46	52	47	51	56
Уровень звукового давления	25	31	39	27	33	39	27	34	38	32	37	43	38	42	47

4-трубные агрегаты

Охлаждение

Температура воздуха на входе: 27 °С по сухому термометру,
19 °С по влажному термометру

Температура воды на входе: 7 °С, Δt = 5 °С

Обогрев

Температура воздуха на входе: 20 °С
Температура воды на входе: 70 °С, Δt = 10 °С

ТИПОРАЗМЕР	QZT-13			QZT-23			QZT-33			QZT-43			QZT-53		
	1	2	3	1	2	3	1	2	3	1	2	3	1	2	3
Скорость															
Расход воздуха, м ³ /ч	190	240	300	290	360	450	380	480	600	480	600	750	650	800	1000
Полная холодопроизводительность, кВт	1,04	1,20	1,40	1,70	2,08	2,40	2,30	2,80	3,40	2,83	3,34	4,05	3,47	4,02	4,60
Явная холодопроизводительность, кВт	0,78	0,92	1,17	1,10	1,36	1,70	1,70	2,07	2,59	1,91	2,29	2,99	2,28	2,79	3,45
Теплопроизводительность, кВт	1,05	1,18	1,44	1,95	2,25	2,60	2,45	3,00	3,50	3,00	3,40	3,95	3,28	3,80	4,40
ΔР в режиме охлаждения, кПа	3,4	5,7	5,7	8,5	11,8	14,5	7,7	10,5	13,9	11,0	14,8	19,7	12,4	16,1	20,6
ΔР в режиме обогрева, кПа	1,4	1,8	2,4	5,4	6,9	8,9	2,1	4,5	3,7	2,7	3,5	4,4	3,3	4,3	5,4
Потребляемая мощность вентилятора, Вт	27	30	40	37	45	50	42	50	65	50	58	80	57	70	85
Уровень звуковой мощности	34	41	48	36	42	47	39	43	48	43	48	54	44	48	54
Уровень звукового давления	25	32	39	27	33	38	30	34	39	34	39	45	35	39	45

Уровень звуковой мощности и уровень звукового давления указаны в дБА. Уровень звукового давления указан для помещения объемом 100 м³ и времени реверберации 0,5 сек.

Указанные выше данные получены при условиях, отвечающих требованиям Eurovent.

Технические характеристики – QZT

Пределные эксплуатационные параметры

Максимальная температура воды на входе:	+85 °C
Минимальная температура воды на входе:	+5 °C
Максимальное рабочее давление:	8 бар

Пределные значения расхода воды для 3-рядного теплообменника, л/ч

2-трубные агрегаты

Типоразмер	QZT-13	QZT-23	QZT-33	QZT-43	QZT-53
Мин.	100	150	150	200	250
Макс.	500	750	1000	1000	1500

Пределные значения расхода воды для 4-рядного теплообменника, л/ч

2-трубные агрегаты

Типоразмер	QZT-14	QZT-24	QZT-34	QZT-44	QZT-54
Мин.	100	150	200	250	300
Макс.	750	1000	1000	1500	2000

Пределные значения расхода воды для 1-рядного нагревающего теплообменника, л/ч

4-трубные агрегаты

Типоразмер	QZT-13/14	QZT-23/24	QZT-33/34	QZT-43/44	QZT-53/54
Мин.	60	80	100	130	160
Макс.	250	350	450	500	650

Технические характеристики электродвигателя

Типоразмер	QZT-13/14	QZT-23/24	QZT-33/34	QZT-43/44	QZT-53/54
230 В / ВТ	38	40	60	70	85
1 фаза / А	0,15	0,16	0,20	0,27	0,35
50 Гц / мкФ	1	1,5	1,25	2	1,5

Поправочные коэффициенты для производительности (k) и расхода воздуха (Q) при высокой скорости вентилятора в зависимости от аэродинамического сопротивления (Δp)

Типоразмер	QZT-13/14	QZT-23/24	QZT-33/34	QZT-43/44	QZT-53/54	
ΔP 05 Па	Q, м ³ /ч	270	410	560	700	950
	Вт·к	0,95	0,94	0,94	0,95	0,96
ΔP 10 Па	Q, м ³ /ч	250	370	520	650	900
	Вт·к	0,87	0,85	0,88	0,87	0,87
ΔP 15 Па	Q, м ³ /ч	220	340	470	600	800
	Вт·к	0,80	0,83	0,82	0,81	0,83

Таблицы для подбора модели по холодопроизводительности – QZT

Холодопроизводительность – 3-рядный теплообменник – 2-трубная система

Температура воздуха на входе: 27 °С по сухому термометру, 19 °С по влажному термометру

Типоразмер	Скорость	Расход воздуха м³/ч м³/с	EWT 5 °С - LWT 10 °С			EWT 7 °С - LWT 12 °С			EWT 12 °С - LWT 17 °С		
			Расход воды, л/ч	Производительность		Расход воды, л/ч	Производительность		Расход воды, л/ч	Производительность	
				полная, Вт	явная, Вт		полная, Вт	явная, Вт		полная, Вт	явная, Вт
QZT-13	Высокая	300 0,08	320	1870	1400	240	1400	1170	130	760	760
	Средняя	240 0,07	260	1520	1130	210	1200	920	110	650	650
	Низкая	190 0,05	230	1320	950	180	1040	780	100	570	570
QZT-23	Высокая	450 0,12	545	3150	2300	415	2400	2020	225	1310	1310
	Средняя	360 0,10	455	2630	1930	360	2080	1620	195	1130	1130
	Низкая	290 0,08	390	2270	1540	295	1700	1310	160	930	930
QZT-33	Высокая	600 0,17	770	4450	3450	590	3400	2870	320	1850	1850
	Средняя	480 0,13	610	3540	2620	485	2800	2300	265	1530	1530
	Низкая	380 0,10	550	3200	2200	400	2300	1890	215	1250	1250
QZT-43	Высокая	750 0,21	915	5300	4080	700	4050	2990	380	2210	2210
	Средняя	600 0,17	740	4500	3160	580	3340	2290	315	1820	1820
	Низкая	480 0,13	650	3800	2600	490	2830	1910	265	1540	1540
QZT-53	Высокая	1000 0,28	1055	6100	4670	795	4600	3880	435	2510	2510
	Средняя	800 0,22	880	5090	3820	695	4020	3140	380	2190	2190
	Низкая	650 0,18	760	4390	3200	600	3470	2570	325	1890	1890

Поправочный коэффициент для различных температур воздуха на входе

EAT, °С	K
28/20	1,14
26/18,5	0,93
25/18	0,84

EAT = Температура воздуха на входе

EWT = Температура воды на входе

LWT = Температура воды на выходе

Подбор модели может быть также выполнен с помощью специальной компьютерной программы. По всем вопросам обращайтесь к местному торговому представителю нашей компании.

Таблицы подбора модели по производительности применимы как для 2-трубных, так и для 4-трубных систем.

Таблицы для подбора модели по холодопроизводительности – QZT Холодопроизводительность – 4-рядный теплообменник – 2- трубная система

Температура воздуха на входе: 27 °С по сухому термометру, 19 °С по влажному термометру

Типоразмер	Скорость	Расход воздуха м³/ч м³/с	EWT 5 °С - LWT 10 °С			EWT 7 °С - LWT 12 °С			EWT 12 °С - LWT 17 °С		
			Расход воды, л/ч	Производительность		Расход воды, л/ч	Производительность		Расход воды, л/ч	Производительность	
				полная, Вт	явная, Вт		полная, Вт	явная, Вт		полная, Вт	явная, Вт
QZT-14	Высокая	300 0,08	375	2180	1660	295	1700	1400	160	940	940
	Средняя	240 0,07	315	1830	1340	250	1450	1150	135	790	790
	Низкая	190 0,05	260	1520	1090	210	1200	900	110	650	650
QZT-24	Высокая	450 0,12	580	3350	2550	450	2600	1990	250	1450	1450
	Средняя	360 0,10	500	2910	2150	400	2300	1660	215	1250	1250
	Низкая	290 0,08	415	2400	1710	330	1900	1340	180	1040	1040
QZT-34	Высокая	600 0,17	815	4720	3520	640	3700	2620	355	2050	2050
	Средняя	480 0,13	680	3920	2750	535	3100	2080	290	1690	1690
	Низкая	380 0,10	545	3160	2160	430	2500	1690	235	1360	1360
QZT-44	Высокая	750 0,21	1000	5790	4450	780	4500	3520	430	2500	2500
	Средняя	600 0,17	820	4740	3460	650	3750	2770	350	2040	2040
	Низкая	480 0,13	690	3980	2840	545	3150	2340	300	1720	1720
QZT-54	Высокая	1000 0,28	1175	6800	5300	915	5300	4460	505	2930	2930
	Средняя	800 0,22	985	5690	4250	780	4500	3610	425	2450	2450
	Низкая	650 0,18	875	5060	3680	690	4000	3020	375	2180	2180

Поправочный коэффициент для различных температур воздуха на входе

EAT, °С	K
28/20	1,14
26/18,5	0,93
25/18	0,84

EAT = Температура воздуха на входе
EWT = Температура воды на входе
LWT = Температура воды на выходе

Подбор модели может быть также выполнен с помощью специальной компьютерной программы. По всем вопросам обращайтесь к местному торговому представителю нашей компании.
Таблицы подбора модели по производительности применимы как для 2-трубных, так и для 4-трубных систем.

Таблицы для подбора модели по теплопроизводительности – QZT

Теплопроизводительность – 2-трубные агрегаты

Температура воздуха на входе: 20 °С

Типоразмер	Скорость	Расход воздуха М³/ч М³/С	x = 3-рядный теплообменник						x = 4-рядный теплообменник					
			EWT 50 °С - LWT 40 °С		EWT 70 °С - LWT 60 °С		EWT 85 °С - LWT 75 °С		EWT 50 °С - LWT 40 °С		EWT 70 °С - LWT 60 °С		EWT 85 °С - LWT 75 °С	
			Расход воды, л/ч	Производительность Вт	Расход воды, л/ч	Производительность Вт	Расход воды, л/ч	Производительность Вт	Расход воды, л/ч	Производительность Вт	Расход воды, л/ч	Производительность Вт	Расход воды, л/ч	Производительность Вт
1x	Высокая	300 0,08	155	1770	295	3400	385	4470	170	1980	330	3800	435	5050
	Средняя	240 0,07	120	1400	245	2850	320	3700	145	1700	280	3250	365	4200
	Низкая	190 0,05	110	1250	210	2400	270	3100	115	1350	230	2650	295	3400
2x	Высокая	450 0,12	250	2880	475	5500	625	7250	260	3000	500	5800	660	7650
	Средняя	360 0,10	200	2300	390	4500	500	5800	225	2600	435	5050	570	6600
	Низкая	290 0,08	175	2000	330	3800	430	4950	190	2200	365	4200	465	5400
3x	Высокая	600 0,17	335	3880	640	7400	845	9750	360	4130	690	8000	935	10800
	Средняя	480 0,13	270	3150	535	6200	700	8100	295	3400	575	6650	780	9000
	Низкая	380 0,10	225	2600	435	5050	565	6550	240	2750	460	5300	605	7000
4x	Высокая	750 0,21	395	4550	745	8650	985	11400	430	5000	830	9600	1090	12600
	Средняя	600 0,17	320	3700	625	7200	810	9400	355	4100	690	8000	910	10500
	Низкая	480 0,13	270	3150	525	6100	680	7900	295	3400	575	6650	780	9000
5x	Высокая	1000 0,28	495	5750	950	11000	1255	14500	550	6400	1060	12250	1425	16500
	Средняя	800 0,22	410	4750	785	9100	1030	11900	460	5300	895	10350	1210	14000
	Низкая	650 0,18	345	4000	675	7800	880	10200	385	4450	745	8650	995	11500

x = 3- или 4-рядный теплообменник

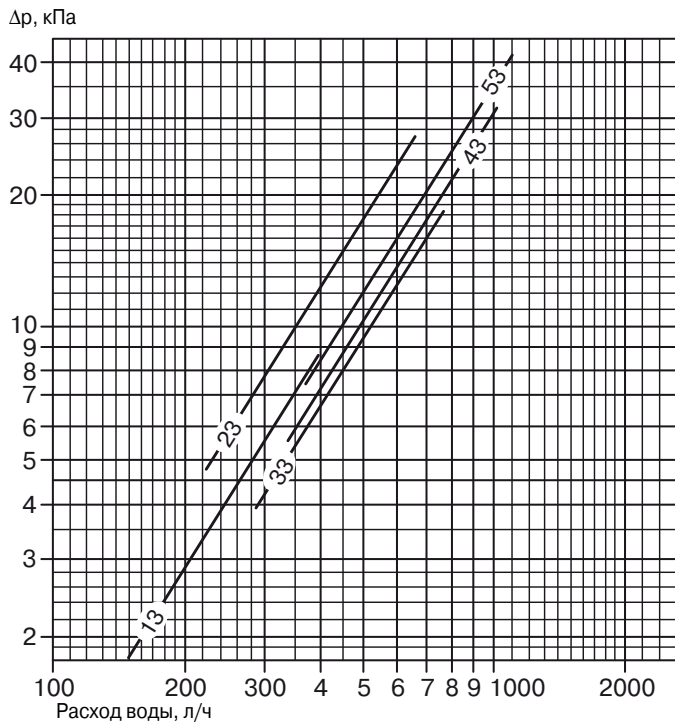
Поправочный коэффициент для различных температур воздуха на входе

W.T., °С	EAT, °С			
	22	18	16	14
50/40	0,91	1,09	1,15	1,23
70/60	0,95	1,05	1,09	1,13
85/75	0,96	1,04	1,07	1,11

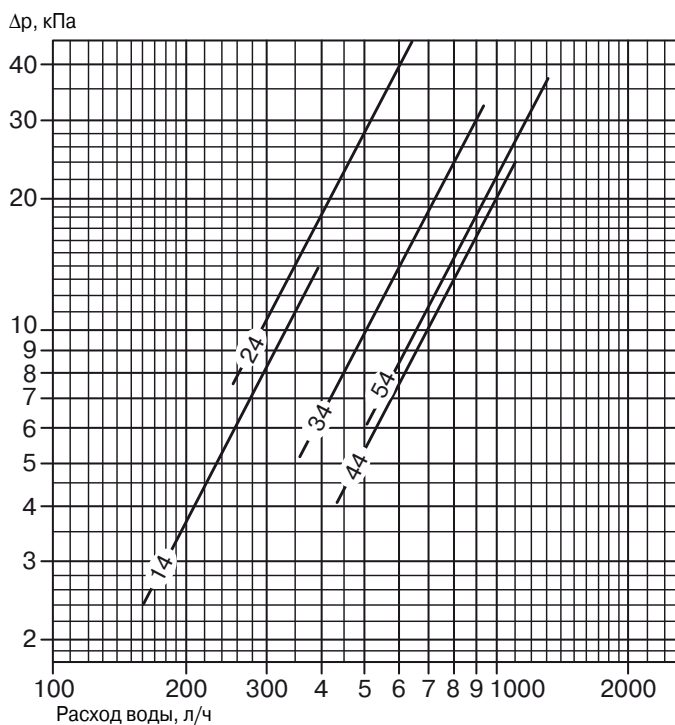
Подбор модели может быть также выполнен с помощью специальной компьютерной программы. По всем вопросам обращайтесь к местному торговому представителю нашей компании.
EWT = Температура воды на входе, LWT = Температура воды на выходе, WT = Температура воды, EAT = Температура воздуха на входе.

Гидравлическое сопротивление водяного контура фанкойла – QZT

QZT – 3-рядный теплообменник



QZT – 4-рядный теплообменник



Гидравлическое сопротивление водяного контура фанкойла указано для средней температуры воды 10 °С. Для других температур следует умножить указанные значения гидравлического сопротивления на поправочный коэффициент К.

°С	К
20	0,94
30	0,90
40	0,86
50	0,82
60	0,78
70	0,74
80	0,70

Таблицы для подбора модели по теплопроизводительности – QZT

Теплопроизводительность – 1-рядный водяной воздухонагреватель – 4-трубная система

Температура воздуха на входе: 20 °C

Типоразмер	Скорость	Расход воздуха	EWT 50 °C - LWT 40 °C		EWT 70 °C - LWT 60 °C		EWT 85 °C - LWT 75 °C	
			Расход воды, л/ч	Производительность Вт	Расход воды, л/ч	Производительность Вт	Расход воды, л/ч	Производительность Вт
		м³/ч	м³/с					

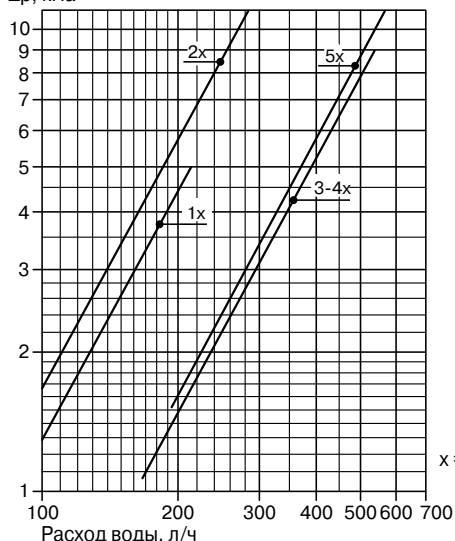
1x	Высокая	300 0,08	75	860	145	1440	190	2200
	Средняя	240 0,07	60	680	120	1180	150	1750
	Низкая	190 0,05	55	630	105	1050	135	1550
2x	Высокая	450 0,12	120	1360	225	2600	300	3450
	Средняя	360 0,10	100	1160	195	2250	260	2970
	Низкая	290 0,08	90	1020	170	1950	225	2580
3x	Высокая	600 0,17	155	1820	300	3500	400	4650
	Средняя	480 0,13	135	1550	260	3000	340	3900
	Низкая	380 0,10	120	1360	210	2450	290	3360
4x	Высокая	750 0,21	180	2060	340	3950	455	5250
	Средняя	600 0,17	150	1750	295	3400	390	4500
	Низкая	480 0,13	135	1550	260	3000	340	3940
5x	Высокая	1000 0,28	230	2570	380	4400	585	6750
	Средняя	800 0,22	200	2280	330	3800	490	5700
	Низкая	650 0,18	170	1940	280	3280	425	4900

Поправочный коэффициент для различных температур воздуха на входе

W.T., °C	EAT, °C			
	22	18	16	14
50/40	0,91	1,09	1,15	1,23
70/60	0,95	1,05	1,09	1,13
85/75	0,96	1,04	1,07	1,11

Гидравлическое сопротивление 1-рядного водяного воздухонагревателя

Δp, кПа



x = 3- или 4-рядный теплообменник

QZT

Гидравлическое сопротивление водяного контура фанкойла указано для средней температуры воды 65 °C. Для других температур следует умножить указанные значения гидравлического сопротивления на поправочный коэффициент K.

tm, °C	K
40	1,14
50	1,08
60	1,02
70	0,96
80	0,90

Подбор модели может быть также выполнен с помощью специальной компьютерной программы. По всем вопросам обращайтесь к местному торговому представителю нашей компании.

EWT = Температура воды на входе, LWT = Температура воды на выходе, WT = Температура воды, EAT = Температура воздуха на входе.

Акустические характеристики

Часто уровень шума является ключевым фактором при выборе оборудования. При этом часто путают понятия звуковой мощности и звукового давления. Этим понятиям можно дать следующие определения:

Звуковая мощность (Lw)



Звуковая мощность – это энергия, переносимая звуковой волной через рассматриваемую поверхность за единицу времени. Звуковая мощность, как таковая, не может быть измерена непосредственно. Звуковая мощность определяется путем измерения звукового давления на сферической поверхности, расположенной вокруг источника звука. Она измеряется в Вт. Таким образом, звуковая мощность не зависит от площади поверхности измерения или расстояния от источника звука и используется для получения других акустических характеристик.

Звуковое давление (Lp)

Звуковое давление – переменное избыточное давление, возникающее в среде при прохождении звуковой волны. Звуковое давление используется для получения значений уровня шума или интенсивности звука. Звуковое давление зависит от среднего коэффициента поглощения помещения, расстояния от источника звука, положения агрегата, а также наличия людей в помещении и, таким образом, не может использоваться для расчета параметров распространения звука.



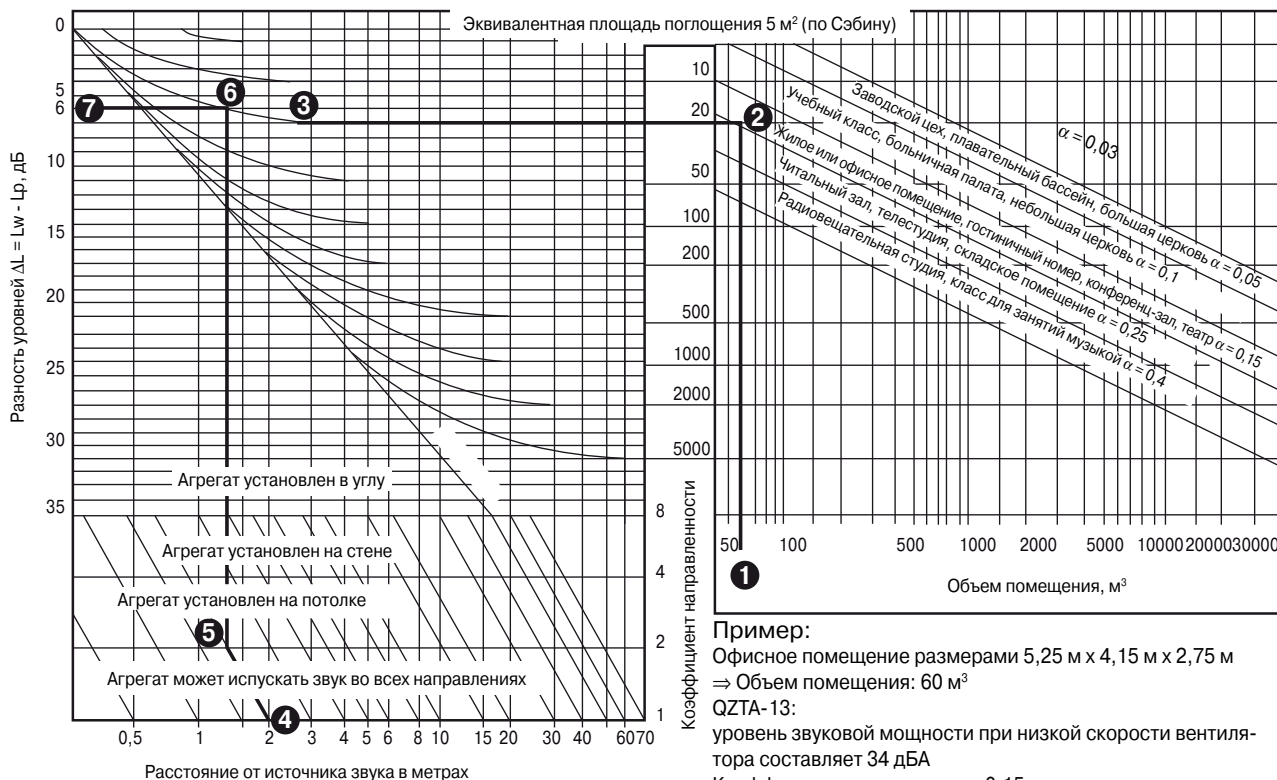
Поясняющий пример

Уровень звуковой мощности можно сравнить с теплопроизводительностью бойлера. Теплопроизводительность не зависит от характеристик теплоизоляции.

Уровень звукового давления можно сравнить с температурой воздуха в отапливаемом бойлером помещении. Очевидно, что эта температура зависит от характеристик помещения. То же можно сказать и о звуковом давлении.

Таким образом, при выборе оборудования более корректным является сравнение бойлеров по теплопроизводительности, а фанкойлов – по уровню звука.

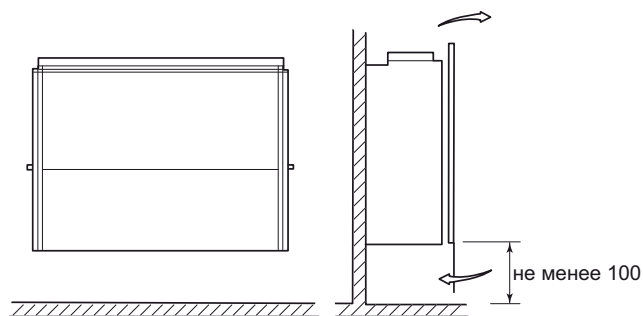
Преобразование: Уровень звуковой мощности (дБА) ⇒ Уровень звукового давления (дБА)



Модели фанкойлов серии "Silent"

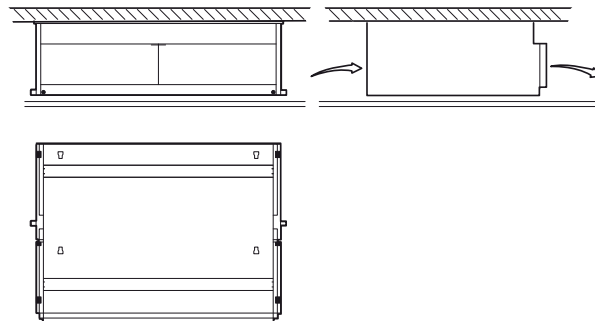
Модели QZTA

вертикальное настенное исполнение для скрытого монтажа



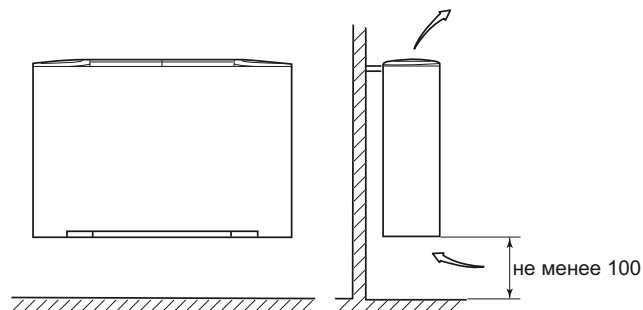
Модели QZTA

горизонтальное исполнение для монтажа за подвесным потолком



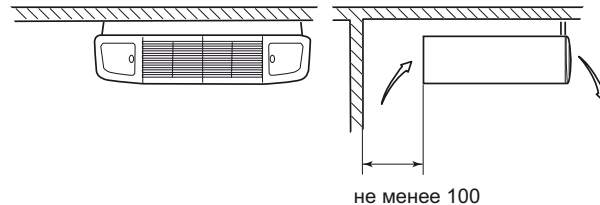
Модели QZTF

вертикальное настенное исполнение



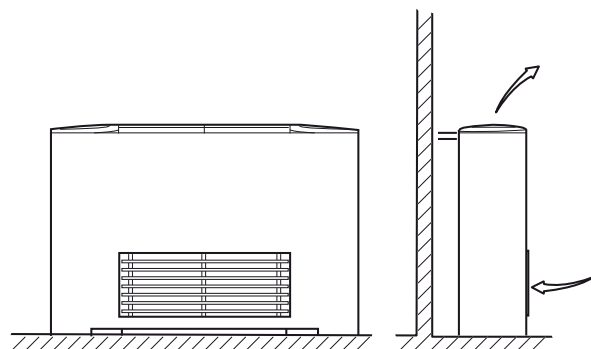
Модели QZTF

горизонтальное потолочное исполнение



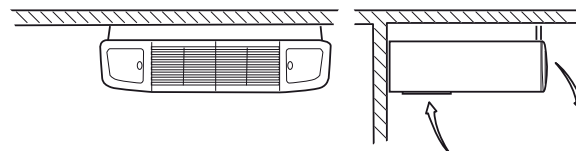
Модели QZTM

вертикальное напольное исполнение с забором воздуха спереди



Модели QZTT

вертикальное потолочное исполнение с забором воздуха снизу

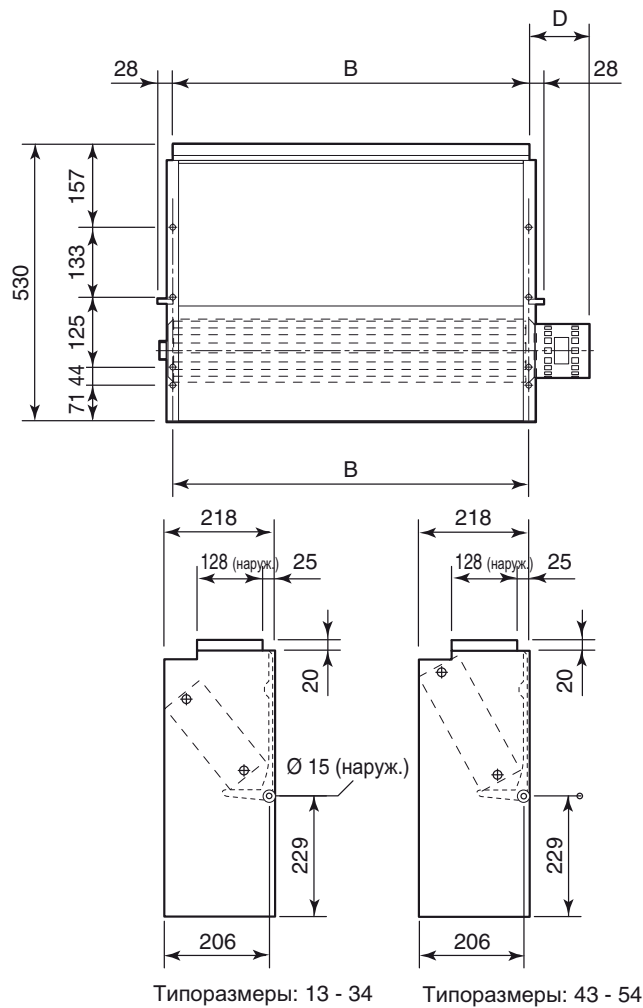


Примечание.

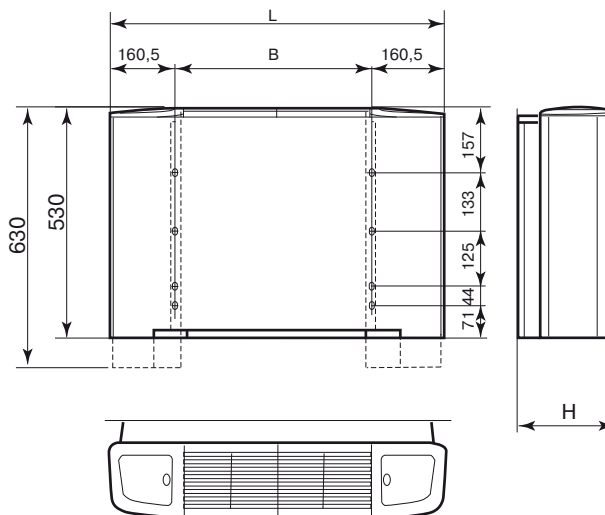
Для подключения вертикального фанкойла к настенному пульту дистанционного управления используйте комплект адаптера блока зажимов QZMZ-01-02.

Размеры фанкойлов серии "Silent"

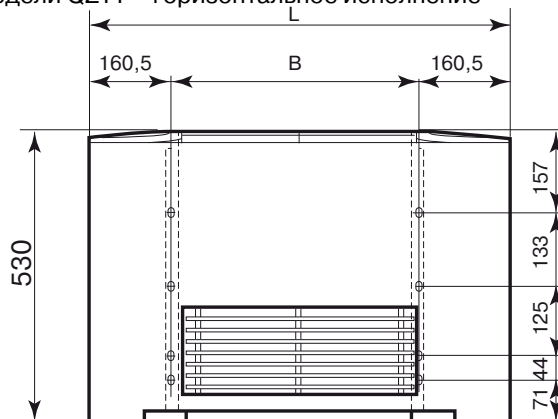
Модели QZTA – вертикальное исполнение



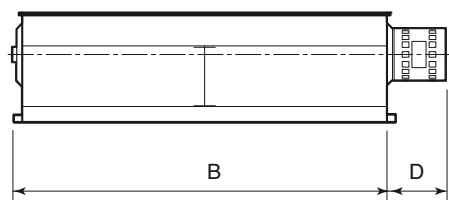
Модели QZTA – вертикальное/горизонтальное исполнение



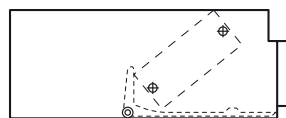
Модели QZTM – вертикальное исполнение
Модели QZTT – горизонтальное исполнение



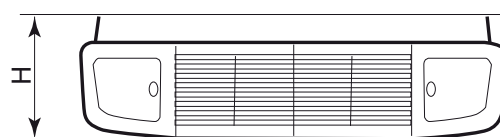
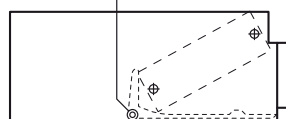
Модели QZTA – горизонтальное исполнение



Размеры такие же, как у вертикального исполнения



Ø 15 (наруж.)



Размеры и масса

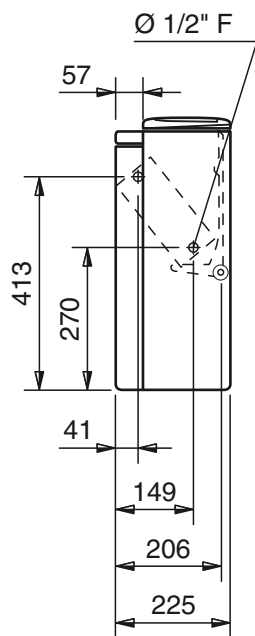
Типоразмер	B	L	D	H	V, л ¹⁾	W, кг
13	454	775	85	225	0,6	15
14	454	775	85	225	0,8	17
23	669	990	85	225	0,9	20
24	669	990	85	225	1,3	23
33	884	1205	95	225	1,3	23
34	884	1205	95	225	1,7	26
43	884	1205	95	225	1,6	24
44	884	1205	95	225	2,2	27
53	1099	1420	95	225	1,7	29
54	1099	1420	95	225	2,4	33

¹⁾ Вместимость теплообменника по воде, л

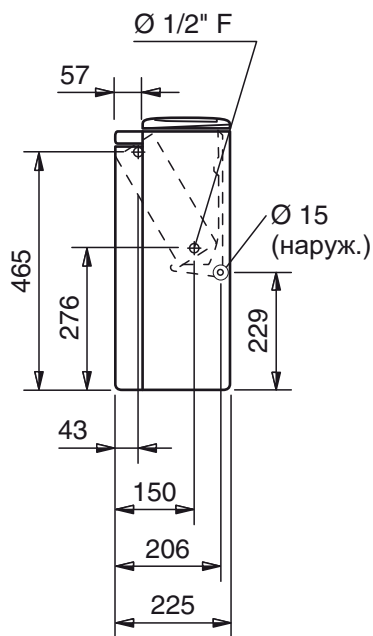
Патрубки для подключения водяного контура

2-трубные агрегаты

3- или 4-рядный теплообменник (охлаждение или обогрев)



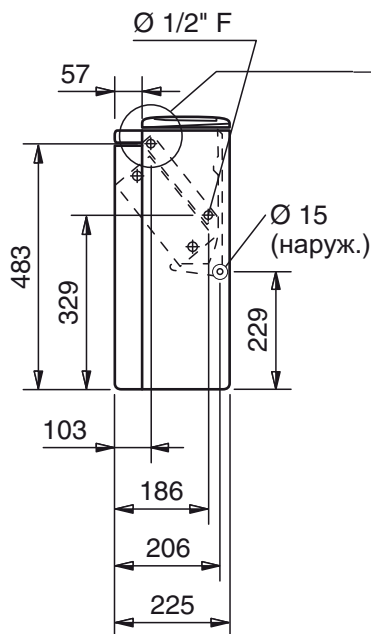
Типоразмеры: 13 - 34



Типоразмеры: 43 - 54

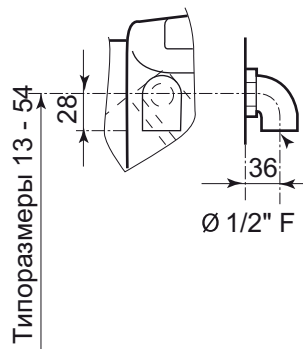
4-трубные агрегаты

1-рядный дополнительный водяной воздушонагреватель



Типоразмеры 13 - 54

Присоединительный патрубок 1-рядного дополнительного водяного воздушонагревателя



Указания по монтажу, эксплуатации и техническому обслуживанию

Указания по монтажу

- Все агрегаты проходят заводские испытания и выходной контроль.
- Для обеспечения максимально эффективной работы фанкойла водяной контур должен быть тщательно спроектирован и отрегулирован.
- Обеспечьте удобный доступ к агрегату для регулировок и технического обслуживания.
- Агрегат должен быть установлен строго горизонтально или с небольшим уклоном в сторону патрубка отвода конденсата.
- Для обеспечения надежного отвода конденсата отводной шланг следует проложить с уклоном не менее 2 % (2 см/м).
- Входные присоединительные патрубки теплообменников расположены ниже выходных патрубков.
- Агрегаты, оснащенные клапанами для регулирования расхода воды, проходят тщательную проверку на заводе-изготовителе. Тем не менее, при монтаже рекомендуется проверить герметичность всех гидравлических соединений и, при необходимости, затянуть их гаечным ключом.
- Убедитесь, что конденсат беспрепятственно отводится из агрегата.
- Не подсоединяйте шланг (трубу) отвода конденсата непосредственно к сливному патрубку основного поддона. Используйте для этой цели сливной патрубок дополнительного поддона для сбора конденсата.
- Рекомендуется уплотнить соединение между агрегатом и дополнительным поддоном с помощью герметика.
- Расстояние между воздухозаборным отверстием и полом или стеной должно быть не менее 100 мм.
- Убедитесь, что мебель и другие предметы не препятствуют свободной циркуляции воздуха.
- Упаковочные материалы должны быть утилизированы в соответствии с требованиями местных нормативных документов.

Электромонтаж

- Все электродвигатели проходят заводские испытания.
- Электрические характеристики электродвигателя указаны на заводской табличке, расположенной на корпусе фанкойла.
- Электромонтаж агрегата должен выполнять квалифицированный специалист-электрик в соответствии с требованиями действующих нормативных документов.
- Монтаж электрических нагревательных элементов должен выполняться только на заводе-изготовителе.
- Электропроводка должна быть стационарной. Линия электропитания агрегата должна быть защищена предохранителями.
- Неправильный электромонтаж может стать причиной повреждения электродвигателя.
- Питание всех систем и элементов фанкойла (вентилятора, термостата и т. д.) должно осуществляться от одного источника электропитания.
- Не подключайте более одного фанкойла к одному переключателю скорости вентилятора.
- При использовании конфигурации «ведущий/ведомый» тщательно проверьте правильность электрических соединений.

Система управления

- Во избежание образования конденсата на наружных и внутренних поверхностях агрегата убедитесь, что при отключении вентиляторов подача охлаждающей воды в теплообменники автоматически отключается.
- Агрегаты с электрическим воздушонагревателем должны быть оснащены регулятором, обеспечивающим блокировку электроннагревателя при неработающем вентиляторе, а также задержку отключения вентилятора после отключения электроннагревателя.

Ввод в эксплуатацию

- По окончании монтажа очистите теплообменники от загрязнений.
- Проверьте правильность подсоединения водяного контура, откройте клапаны подачи воды в агрегат.
- Проверьте соединения водяного контура на отсутствие утечек.
- Откройте воздуховыпускные клапаны и удалите воздух из теплообменников.
- Дождитесь выравнивания давления в водяном контуре.
- Убедитесь, что рабочее колесо вентилятора вращается свободно и в правильном направлении.
- Проверьте работоспособность вентилятора на высокой, средней и низкой скоростях и убедитесь в отсутствии посторонних шумов.
- Убедитесь в надежности крепления агрегата и отсутствии вибраций.
- Проверьте работоспособность системы управления.

Техническое обслуживание

- ! Перед началом любых работ по ремонту или техническому обслуживанию отключите электропитание агрегата.
- Регулярно проводите технический осмотр агрегата.
- Интервал между чистками теплообменника и поддона для сбора конденсата зависит от условий эксплуатации.
- Теплообменник следует очищать с обеих сторон. Для чистки теплообменника используйте пылесос с резиновой насадкой.
- Соблюдайте осторожность, чтобы не повредить трубы и оребрение теплообменника.
- Убедитесь в отсутствии засоров на линии отвода конденсата.
- Электродвигатель оснащен необслуживаемыми подшипниками.
- Агрегаты в стандартной комплектации оснащены мощными фильтрами, которые следует очищать по мере загрязнения.
- Не реже одного раза в месяц проверяйте состояние фильтра. Конечное аэродинамическое сопротивление фильтра должно быть не более 25 Па.
- Периодичность чистки или замены фильтра зависит от запыленности воздушной среды обслуживаемого помещения. Рекомендуемая периодичность чистки: через 1 месяц после ввода в эксплуатацию, затем – не реже одного раза в 3 месяца.

ВНИМАНИЕ!

- ! Загрязнение фильтра может стать причиной снижения холодо- и теплопроизводительности агрегата.
- ! Установленные на агрегате электроннагревательные элементы могут оказывать влияние на уровень шума.
- ! Загрязненный фильтр может стать причиной повышения уровня шума и ухудшения рабочих характеристик агрегата, а также увеличения эксплуатационных расходов.
- ! Длительная эксплуатация агрегата с загрязненным фильтром может привести к преждевременному износу электродвигателя.
- ! Если температура воздуха в помещении опускается до 0 °С, то во избежание замораживания системы сливайте воду из водяного контура.

Дополнительные принадлежности для QZT

Электростатический фильтр для помещений с повышенными гигиеническими требованиями

При использовании этого фильтра все стадии очистки воздуха выполняются одним агрегатом. Данный фильтр обеспечивает очистку воздуха помещения от сигаретного дыма, пыли, пыльцы и большинства микробов. Кроме того, применение фильтра обеспечивает экономию энергии, поскольку при этом для создания высокого уровня комфорта не требуется подавать наружный воздух в помещение. Конструкция фильтра запатентована.

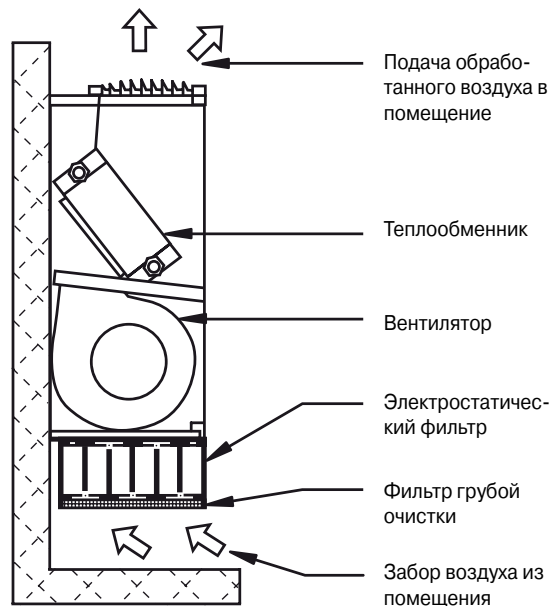
Электростатический фильтр состоит из двух частей: электронного фильтрующего устройства, установленного на входе в фанкойл, и электронной платы управления. Все электрические подключения выполняются при изготовлении агрегата.

Принцип действия фильтра основан на свойстве разноименных электрических зарядов притягиваться друг к другу. В первой секции фильтра содержащиеся в воздухе частицы пыли проходят через электрическое поле и приобретают положительный заряд. Во второй секции эти частицы притягиваются к отрицательно заряженным пластинам фильтра и оседают на них. Таким образом, при прохождении через фильтр воздух очищается от любых загрязнений. Самые маленькие частицы (размером $50 \pm 0,01$ мкм) подвергаются воздействию интенсивного ионизирующего поля и поляризуются (фаза 2).

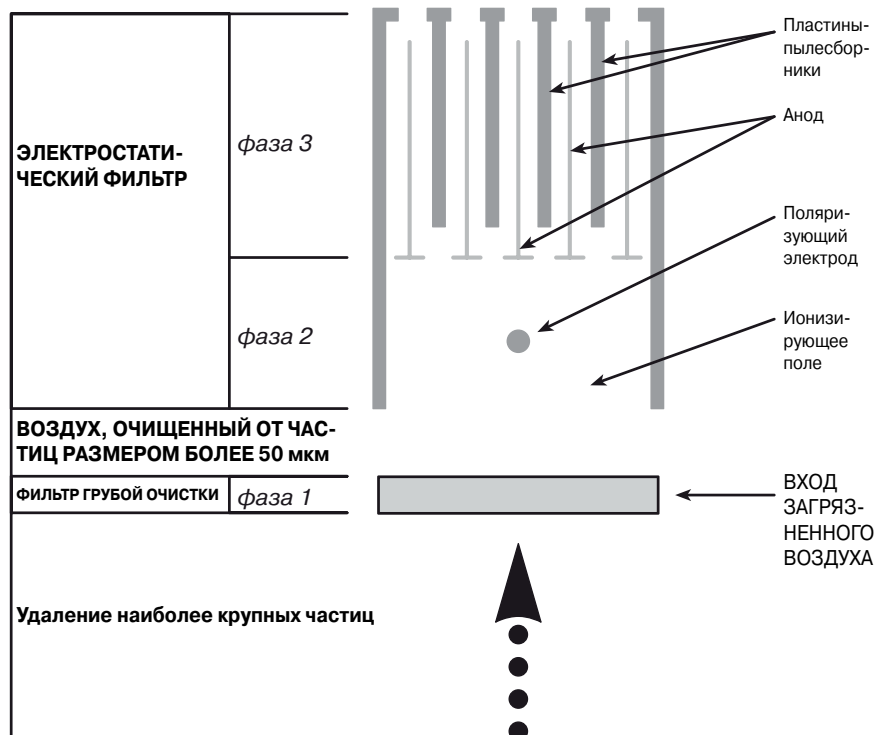
Проходя через вторую секцию фильтра, заряженные частицы отталкиваются от анодов и под воздействием сильного магнитного поля притягиваются к пластинам-пылесборникам (фаза 3)

Из агрегата выходит воздух, очищенный от посторонних частиц.

Примечание. При поставке оборудования дополнительные принадлежности на агрегат не установлены.



Типоразмер	Обозначение
13-14	QZMZ-09-11
23-24	QZMZ-09-21
33-34	QZMZ-09-31
53-54	QZMZ-09-51

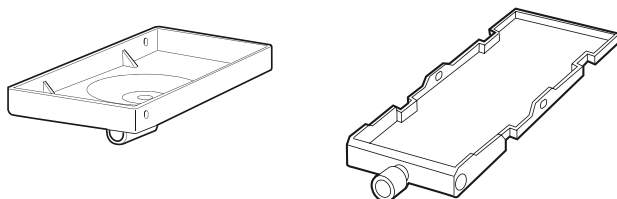


Дополнительные принадлежности для QZT

Примечание. При поставке оборудования дополнительные принадлежности на агрегат не установлены¹⁾

Дополнительный поддон для сбора конденсата (для теплообменника)

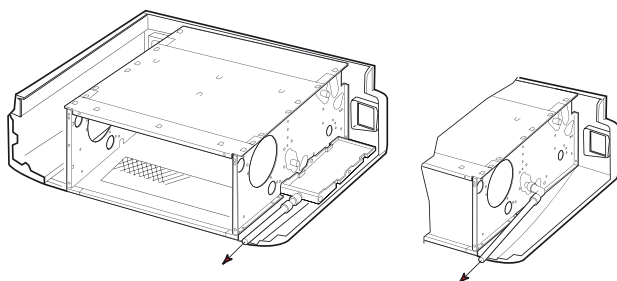
Предназначен для QZT	Все типоразмеры	Обозначение
Стандартное исполнение	–	QZMZ-02-01
Горизонтальное исполнение	Присоединительные патрубки слева	QZMZ-02-02
	Присоединительные патрубки справа	QZMZ-02-03



Дополнительный пластиковый патрубок для отвода конденсата с быстроразъемным соединением для клапана

Обеспечивает надежный отвод конденсата

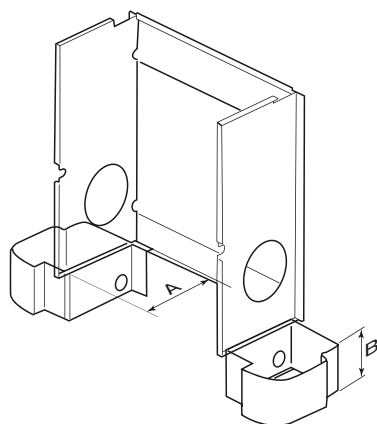
Предназначен для QZT	Все типоразмеры	Обозначение
Стандартное исполнение	–	QZMZ-02-05
Горизонтальное исполнение	–	QZMZ-02-05



Опоры

(для вертикального исполнения с декоративным корпусом и без него)

Типоразмеры	Обозначение	A	B
13-54	QZMZ-03-10-0	185	100

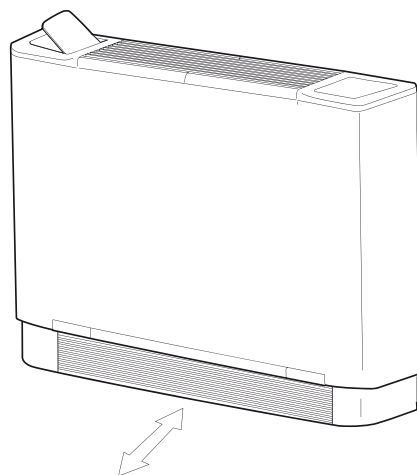


Опоры для агрегатов, оснащенных электростатическим фильтром

Типоразмер	Обозначение
13 - 54	QZMZ-03-10-1

Алюминиевая воздухозаборная решетка (устанавливается между опорами)
Заказывается вместе с соответствующими опорами

Типоразмеры	Обозначение
13-14	QZMZ-06-31
23-24	QZMZ-06-32
33-44	QZMZ-06-33
53-54	QZMZ-06-35



Электронагреватель

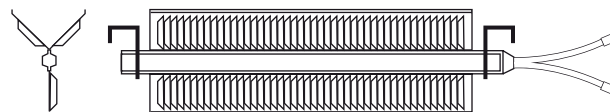
(230 В; 1 фаза+N)

С защитным термостатом и управляющим реле

(230 В; 1 фаза + N)

Базовое исполнение

Типоразмеры	Обозначение	Производительность, Вт
13-14	QZMZ-16-10	1000
23-24	QZMZ-16-15	1500
33-44	QZMZ-16-20	2000
53-54	QZMZ-16-25	2500



Альтернативное исполнение 1

Типоразмер	Обозначение	Производительность, Вт
13-14	QZMZ-16-09	600
23-24	QZMZ-16-14	900
33-44	QZMZ-16-19	1250
53-54	QZMZ-16-24	1500

Альтернативное исполнение 2

Типоразмер	Обозначение	Производительность, Вт
13-14	QZMZ-16-08	400
23-24	QZMZ-16-13	600
33-44	QZMZ-16-18	750
53-54	QZMZ-16-23	1000

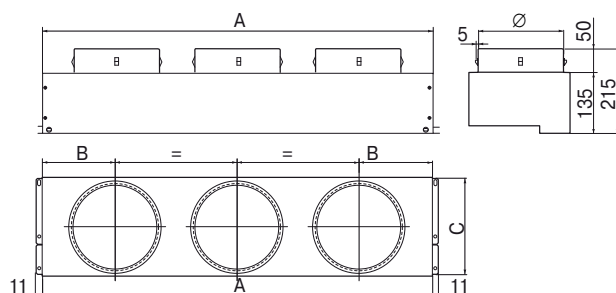
¹⁾ Кроме электронагревателя.

Дополнительные принадлежности для QZT

Примечание. При поставке оборудования дополнительные принадлежности на агрегат не установлены.

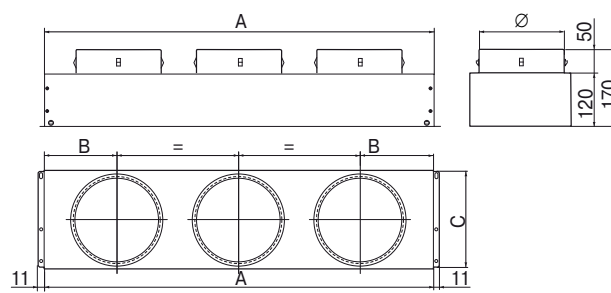
Воздухораспределительный пленум с внутренней теплоизоляцией и стандартными патрубками для присоединения воздуховодов

Типоразмер	Обозначение	A	B	C	∅
13-14	QZMZ-17-11-020	432	112	216	150
23-24	QZMZ-17-12-020	647	166	216	190
33-44	QZMZ-17-13-030	862	161	216	190
53-54	QZMZ-17-15-030	1077	188,5	216	190



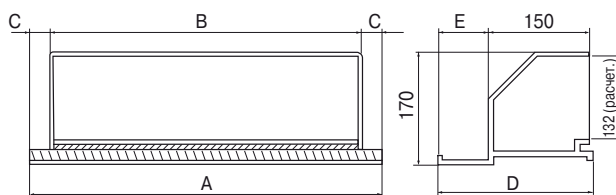
Воздухозаборный пленум с внутренней теплоизоляцией и стандартными патрубками для присоединения воздуховодов

Типоразмер	Обозначение	A	B	C	∅
13-14	QZMZ-17-11-020	432	112	216	150
23-24	QZMZ-17-12-020	647	166	216	190
33-44	QZMZ-17-13-030	862	161	216	190
53-54	QZMZ-17-15-030	1077	188,5	216	190



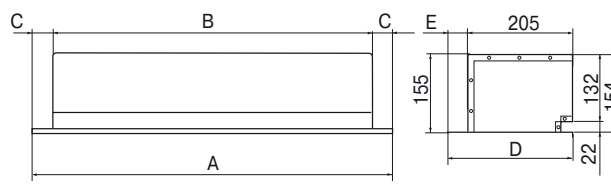
Выходной угловой патрубок (90°) с внутренней теплоизоляцией

Типоразмер	Обозначение	A	B	C	D	E
13-14	QZMZ-17-19-000	454	390	32	205	55
23-24	QZMZ-17-29-000	669	590	39,5	205	55
33-44	QZMZ-17-39-000	884	790	47	205	55
53-54	QZMZ-17-49-000	1099	990	54,5	205	55



Входной угловой патрубок (90°) с внутренней теплоизоляцией

Типоразмер	Обозначение	A	B	C	D	E
13-14	QZMZ-18-19-000	454	390	32	216	11
23-24	QZMZ-18-29-000	669	590	39,5	216	11
33-44	QZMZ-18-39-000	884	790	47	216	11
53-54	QZMZ-18-59-000	1099	990	54,5	216	11



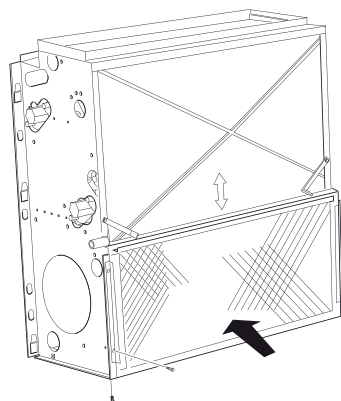
Дополнительные принадлежности для QZT

Примечание. При поставке оборудования дополнительные принадлежности на агрегат не установлены.

Комплект фронтального воздухозаборного устройства (для вертикального/горизонтального исполнения без декоративного корпуса)

Состоит из панели, закрывающей нижнее воздухозаборное отверстие, и направляющих для фильтра

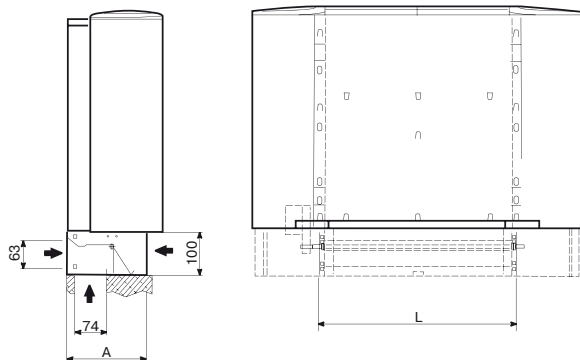
Типоразмер	Обозначение
13-14	QZMZ-11-10
23-24	QZMZ-11-20
33-44	QZMZ-11-30
53-54	QZMZ-11-50



Смесительный воздушный клапан (для подачи наружного воздуха в помещение) с ручным управлением

Клапан может быть оснащен электроприводом (подробная информация предоставляется по требованию заказчика)

Типоразмер	Обозначение	A	L
13-14	QZMZ-10-10	185	454
23-24	QZMZ-10-20	185	669
33-44	QZMZ-10-30	185	884
53-54	QZMZ-10-50	185	1099



Насос для откачки конденсата (для горизонтального исполнения)

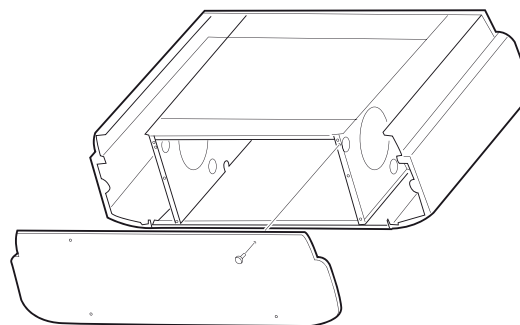
Предназначен для QZT	Все типоразмеры	Обозначение
НЕ установлен на агрегат	—	QZMZ-07-08
Установлен на агрегат	—	QZMZ-07-10

Декоративная задняя панель

(только для горизонтального исполнения с декоративным корпусом)

Предназначен для QZMT/QZTT

Типоразмер	Обозначение
13-14	QZMZ-19-11
23-24	QZMZ-19-21
33-44	QZMZ-19-31
53-54	QZMZ-19-51

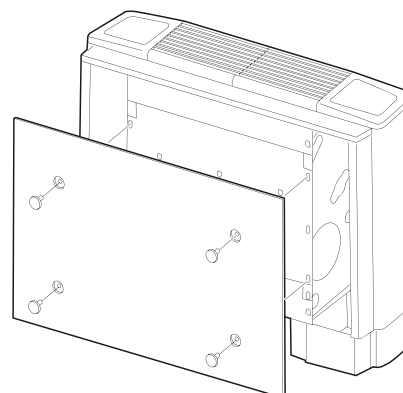


Декоративная задняя панель

(только для вертикального исполнения с декоративным корпусом)

Предназначена для моделей QZMF/QZTF и QZMM/QZTM

Типоразмер	Обозначение
13-14	QZMZ-19-10
23-24	QZMZ-19-20
33-44	QZMZ-19-30
53-54	QZMZ-19-50



Алюминиевый фильтр

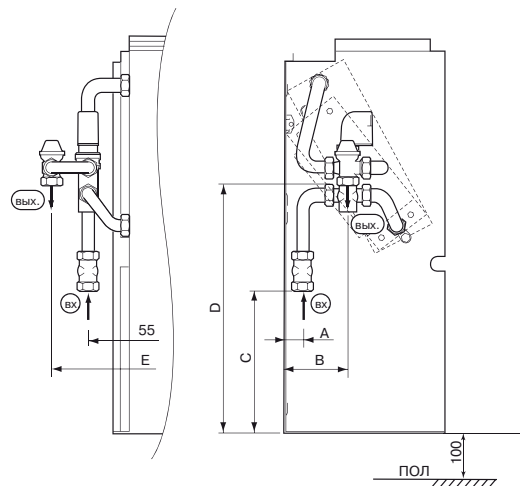
Типоразмер	Обозначение
13-14	QZMZ-09-10
23-24	QZMZ-09-20
33-44	QZMZ-09-30
53-54	QZMZ-09-50

Комплект регулирующего клапана для QZT

Комплект 4-ходового регулирующего клапана
– ОТКР/ЗАКР. (230 В) – 2-трубная система

Установлен на агрегат – Охлаждение или обогрев

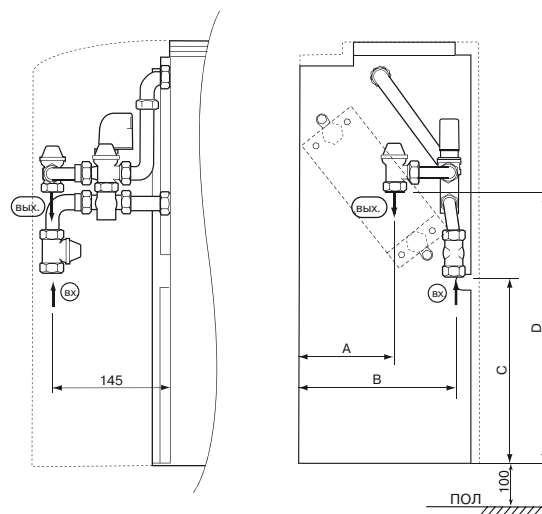
Типоразмеры	Обозначение ¹⁾	Диам.	A	B	C	D	E
13-34	QZMZ-22-31	1/2"	25	85	190	290	105
43-54	QZMZ-22-34	3/4"	25	85	190	290	105



Комплект 4-ходового регулирующего клапана
– ОТКР/ЗАКР. (230 В) – 4-трубная система

Установлен на агрегат – Охлаждение и обогрев

Типоразмеры	Обозначение ¹⁾	Диам.	A	B	C	D	E
13-34	QZMZ-42-31	1/2"+1/22"	120	195	240	340	105
43-54	QZMZ-42-54	3/4"+1/2"	120	195	240	340	105



Комплект 2-ходового регулирующего клапана
– ОТКР/ЗАКР. (230 В) – 2-трубная система

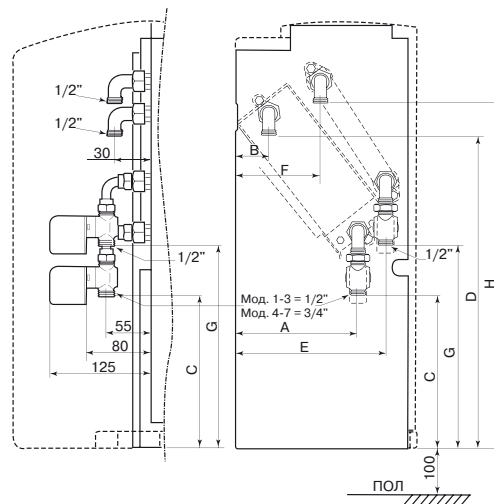
Установлен на агрегат – Охлаждение или обогрев

Типоразмеры	Обозначение ¹⁾	Диам.
13-34	QZMZ-21-21	1/2"
43-54	QZMZ-21-24	3/4"

Комплект 2-ходового регулирующего клапана
– ОТКР/ЗАКР. (230 В) – 4-трубная система

Установлен на агрегат – Охлаждение или обогрев

			A	B	C	D	E	F	G	H
13-34	QZMZ-41-21	1/2"+1/2"	149	41	180	386	186	103	239	456
43-54	QZMZ-41-24	3/4"+1/2"	176	40	175	422	210	104	237	440



¹⁾ Используйте это обозначение, если комплект заказывается отдельно. Примечание. Если в заказе на комплект клапана указано данное обозначение, то клапан на фанкойл не устанавливается.

Обозначение

Фанкойл серии "Silent"

QZT . -aa-b-c-d-ee

Исполнение (.)

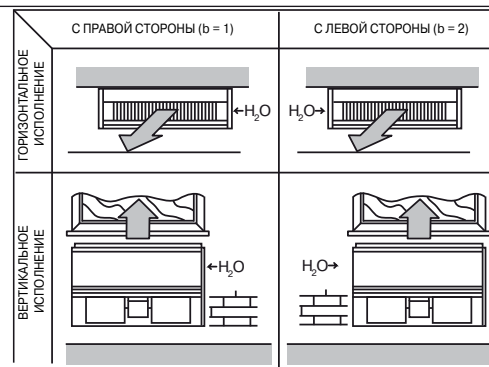
A = вертикальное/горизонтальное базовое исполнение без декоративного корпуса
 F = вертикальное/горизонтальное исполнение с декоративным корпусом
 M = вертикальное исполнение с декоративным корпусом и забором воздуха спереди
 T = горизонтальное исполнение с декоративным корпусом и забором воздуха снизу

Типоразмер (aa)

13, 14, 23, 24, 33, 34, 43, 44, 53, 54

Расположение патрубков для подключения водяного контура (b)

Для горизонтального и вертикального исполнения, глядя со стороны воздуховыпускного отверстия
 1 = с правой стороны агрегата
 2 = с левой стороны агрегата



Конфигурация теплообменника (c)

2 = 2-трубная система (один теплообменник), охлаждение или обогрев
 4 = 4-трубная система (два теплообменника), охлаждение и обогрев

Электропитание агрегата (d)

1 = 230 В; 1 фаза; 50 Гц в соответствии с требованиями стандартов МЭК (изд. 38)

Дополнительные принадлежности, установленные на агрегат (ee)

- 00 = без электрического воздушонагревателя, комплекта 2-ходовых клапанов и электростатического фильтра
- 01 = со стандартным электрическим воздушонагревателем (см. перечень дополнительных принадлежностей)
- 02 = со стандартным комплектом 2-ходовых клапанов (см. перечень дополнительных принадлежностей)
- 03 = со стандартным комплектом 4-ходовых клапанов (см. перечень дополнительных принадлежностей)
- 04 = с электростатическим фильтром (см. перечень дополнительных принадлежностей)
- 05 = со стандартным электрическим воздушонагревателем и стандартным комплектом 2-ходовых клапанов (см. перечень дополнительных принадлежностей)
- 06 = со стандартным электрическим воздушонагревателем и стандартным комплектом 4-ходовых клапанов (см. перечень дополнительных принадлежностей)
- 07 = с электростатическим фильтром и стандартным комплектом 2-ходовых клапанов (см. перечень дополнительных принадлежностей)
- 08 = с электростатическим фильтром и стандартным комплектом 4-ходовых клапанов (см. перечень дополнительных принадлежностей)

Примечание. Не используйте электрический воздушонагреватель в сочетании с электростатическим фильтром.

Дополнительные принадлежности

Дополнительные принадлежности заказываются и доставляются отдельно (кроме электрического воздушонагревателя). Перечень дополнительных принадлежностей приведен на стр. 15 - 18.

Устройства управления

Устройства управления перечислены в отдельном каталоге «Устройства управления» и должны быть заказаны отдельно.