

Инструкция по монтажу и эксплуатации

Стандарт RTS	Экспресс RTEX	Комби RTVE
<p>Один нагревательный элемент. Конфигурируется на 1, 2 или 3 кВт. Стандартное подключение: 3 кВт, 230 В 1-фаза</p>	<p>Два нагревательных элемента. Стандартное подключение 6 кВт. Оба нагревательных элемента работают параллельно и независимо. Возможна последовательная схема включения нагревательных элементов 3кВт + 3кВт. Вначале включается верхний элемент, разогревает 1/3 объема бака, затем включается нижний элемент и догревает оставшиеся 2/3 объема. Этот тип подключения дает более быструю раздачу горячей воды при небольшой мощности.</p>	<p>Змеевик из нержавеющей стали для подключения к котлу, тепловому насосу, паровому или солнечному отоплению. Мощность 18 кВт (Δt 50 C) Подключение $\frac{3}{4}$" внутр. резьба. В дополнение: электрический элемент как альтернативный источник нагрева.</p>

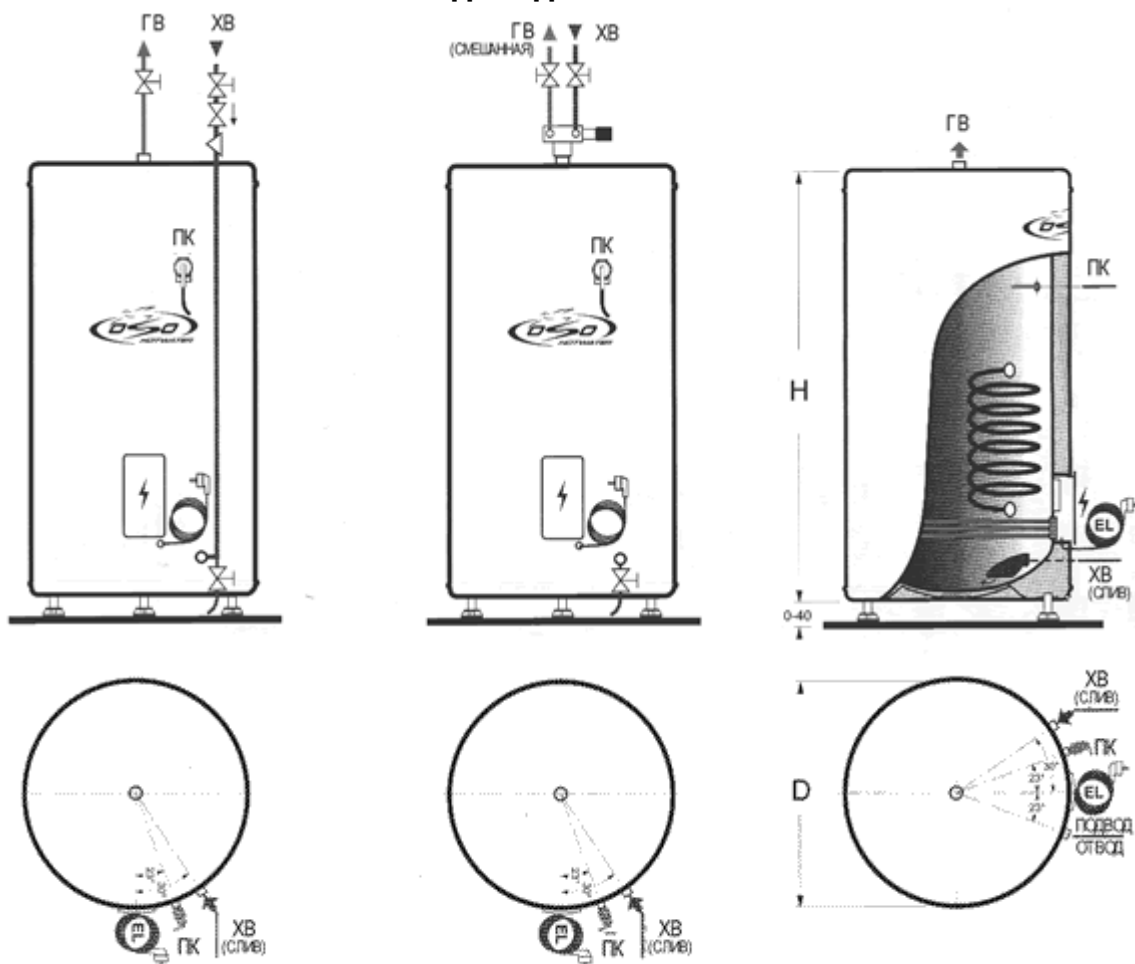
ОБЪЕМ, л - кВт	МОДЕЛИ			ДИАМЕТР X ВЫСОТА	ВЕС	ПОДКЛ.		
120 л 1-3 кВт	СТАНДАРТ RTS	ЭКСПРЕСС RTEX	КОМБИ RTVE	580 x 720 мм	30 кг	$\frac{3}{4}$ "		
200 л 1-3 кВт				1 элемент	2 элемента	580 x 1150 мм	43 кг	$\frac{3}{4}$ "
300 л 1-3 кВт				1 элемент	2 элемента	580 x 1600 мм	57 кг	$\frac{3}{4}$ "

Дополнительная комплектация		
<p>Смесительный клапан (пат.) При использовании OSO Unitherm Up смесительного Вы получаете больше воды из меньшей емкости, и исключаете возможность появления бактерий. Погружная трубка и адаптер 22мм-3/4" комплектуются. UP 22</p>	<p>Трехфазное подключение и большая мощность? Электрический погружной нагревательный элемент мощностью 5 кВт. RG 5/4" 400 В 3 фазы Термостат TTS закрепляется вместо стандартного TS. TTS 230-400 В 3 фазы</p>	<p>Жесткая вода? Нагревательный элемент в гильзе намного больше, чем стандартный погружной элемент. НК 1,5 (2) кВт 230 В 1 фаза Магнитный поляризатор, предотвращает образование твердого известкового налета. Устанавливается на подводе холодной воды. КО</p>

ВНИМАНИЕ

Один раз в год проверяйте состояние анода.
Его необходимо заменить при истощении до диаметра 8 мм.
Один раз в месяц необходимо прогревать воду в баке на максимальной температуре.
Ежегодно проверяйте вручную предохранительный клапан (ПК).

ВОДОПОДКЛЮЧЕНИЕ



1 Вариант

Боковое подсоединение 3/4"

Впускное отверстие для холодной воды находится внизу прибора. Запорный и невозвратный, а также сливной кран, должны быть установлены согласно схеме.

2 Вариант

Смесительный клапан 22мм под обжим

Компактное подключение входа холодной воды и выпуска горячей воды сверху прибора. Регулировка температуры от 40 до 80°C. Со встроенным запорным клапаном.

3 Вариант

Только для модели КОМБИ RTVE:

Теплообменник подвод/отвод 3/4" (в.р.) Не регулируется, с макс. температурой 95°C. Для использования с высокими температурами теплоносителя установите дополнительный термостатический клапан.

ВНИМАНИЕ

Не удаляйте установленный на заводе предохранительный клапан (9 бар 98°C). Выпускное отверстие клапана 3/4" должно быть постоянно открытым! Подключение только к незамерзающей дренажной системе!

Любое подключение или ремонт должны производиться только квалифицированными специалистами и только в соответствии с указанными схемами.

Все соединения должны быть крепко затянуты. После 3 месяцев эксплуатации необходимо заново проверить и подтянуть все соединения.

OSO оставляет за собой право вносить любые изменения без предупреждения.

ВНИМАНИЕ

Водонагреватель следует устанавливать как можно ближе к потребителям горячей воды. При установке необходимо предусмотреть возможность его удобного обслуживания, обеспечить доступ к блокам электроподключения и патрубкам подвода и отвода воды. Необходимо оставить расстояние не менее 0,5 метра между кожухом, закрывающим нагревательные элементы и стенами или другим оборудованием для того, чтобы иметь возможность извлечь их для обслуживания или замены.

Минимальное расстояние между водонагревателем и стенами или другим оборудованием составляет 50 мм.

Для увеличения объёма аккумулирования воды, возможно установить несколько водонагревателей с последующей обвязкой.

Во избежание засорения арматуры прибора, необходимо установить на подводе воды механический фильтр очистки.

Минимальное давление воды на входе 0,5 бар.

Вариант 1

На патрубок $\frac{3}{4}$ " подачи холодной воды, расположенный внизу прибора, необходимо установить впускной комплект, в состав которого входит запорный кран и невозвратный клапан (не комплектуются).

При использовании группы нескольких водонагревателей для безопасной работы необходимо установить впускной комплект клапанов на каждый прибор.

Отвод горячей воды осуществляется от центрального патрубка $\frac{3}{4}$ ", расположенного сверху прибора.

Установите анод в другое отверстие $\frac{3}{4}$ " сверху водонагревателя.

Если возможно проведите трубы подвода и отвода воды вне анода и блока электроподключения.

Для возможности отключения приборов по отдельности, для ремонта или технического обслуживания, необходимо установить отсечные краны.

Для оптимального обслуживания при проведении работ по опорожнению, необходимо предусмотреть на выпускном трубопроводе клапан для впуска воздуха. Как вариант для этой цели можно использовать бытовой кран горячей воды, находящийся вблизи прибора. Подсоедините сливную трубу к предохранительному клапану (ПК). Труба должна обеспечить отвод воды в фановую или дренажную систему.

Рекомендация:

Для облегчения дренажа водонагревателя установите Т – образную трубку между патрубком водонагревателя и впускным комплектом клапанов. Присоедините дренажный трубопровод водонагревателя к Т – образной трубке и установите спускной вентиль.

Вариант 2

При установке водонагревателя необходимо обеспечить доступ к блоку электроподключения.

Смесительный клапан соединен с нержавеющей трубкой диаметром $\frac{3}{8}$ ". Не разъединяйте их.

Поместите трубку с клапаном и адаптером в центральное отверстие $\frac{3}{4}$ " в верхней части прибора. Не перегибайте трубку.

Поверните смесительный клапан в удобное положение (вращается на 360°), закрепите адаптер и затяните 22 мм обжим. Клапан имеет рукоятку, которой одновременно регулируется подача холодной воды и температура выходящей горячей воды.

Если возможно, проведите трубы подвода и отвода воды вне анода и блока электроподключения.

Подсоедините медные трубы 22 мм подвода и отвода воды.

Установите анод в другое отверстие $\frac{3}{4}$ " сверху водонагревателя.

Подсоедините сливную трубу к предохранительному клапану (ПК). Труба должна обеспечить отвод воды в фановую или дренажную систему.

Установите кран или заглушку $\frac{3}{4}$ " (не комплектуются) на сливном отверстии.



Вариант 3

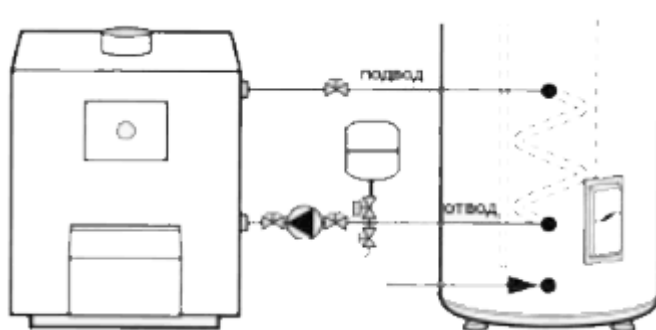
По водоподключению руководствуйтесь вариантом 1 или 2.

К змеевику подключите трубы диаметром $\frac{3}{4}$ " подвода и отвода циркуляционной воды.

Подвод теплоносителя осуществляется через верхний патрубок (**FLOW**), отвод – через нижний патрубок (**RETURN**)

К циркуляционному трубопроводу подключите расширительный бак объёмом примерно 10 % от объёма замкнутой системы.

Подсоедините сливную трубу к предохранительному клапану (ПК). Труба должна обеспечить отвод воды в фановую или дренажную систему.



Заполнение

Подайте холодную воду, открыв кран или повернув ручку на смесительном клапане в крайнее левое положение. Убедитесь, что бытовой кран горячей воды открыт, т.к. необходимо выпустить воздух из системы. Когда вода потечет из крана равномерно, закройте его.

Выберите необходимую мощность



1 кВт Минимальная

230 В 1-фаза

Встроенный нагревательный элемент размер 5/4" с резиновым уплотнителем.



2 кВт Средняя

230 В 1-фаза

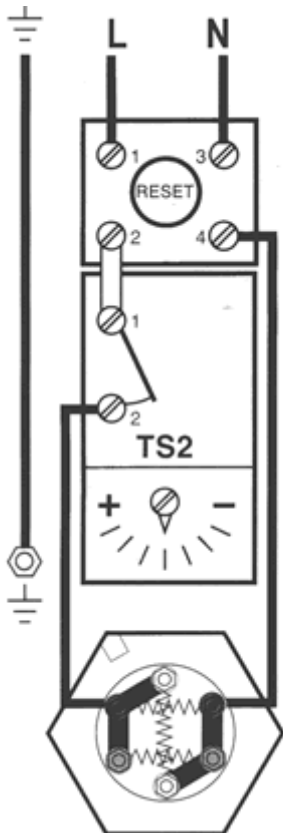


3 кВт Стандартная

230 В 1-фаза

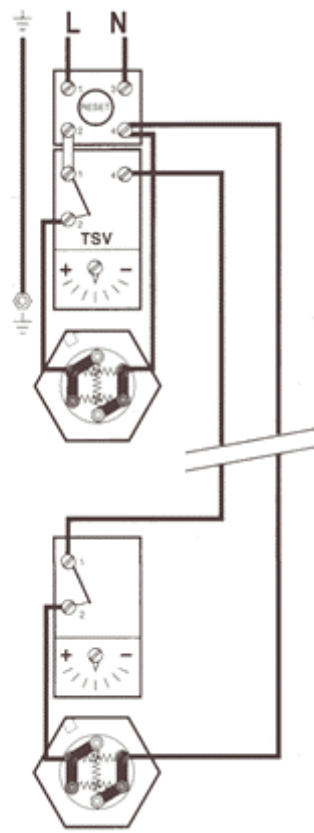
400 В 3-фазы (см. ниже)

Схемы электроподключения



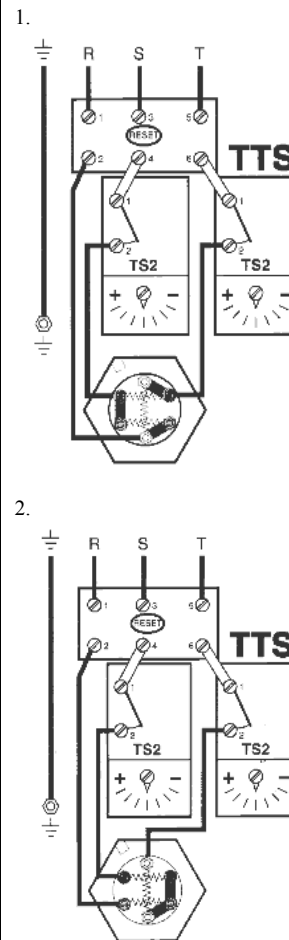
Стандартная 3кВт 230В 1-фаза

Сетевой кабель с вилкой установлен на заводе. Вилка может быть заменена в соответствии с национальным стандартом. Если необходима меньшая мощность см. выше.



Экспресс 3кВт (+3) 230В 1-фаза

Сетевой кабель с вилкой установлен на заводе. В приборе располагается специальный термостат, который последовательно включает нагревательные элементы, сначала верхний, а затем нижний. Таким образом вода на выходе в верхней части прибора нагревается раньше, чем в нижней.



Специальная 3кВт 400В 3-фазы

Эл. кабель подключается на клеммы предохранительного 3-фазного термостата TTS (как показано выше). Наконечники эл. элементов имеют соответствующие цвета. Подключение по схеме «треугольник» при $U = 400$ В, или по схеме «звезда», при $U = 230$ В. Напряжение указано на ТЭНе.

ВНИМАНИЕ

Любое подключение или ремонт должны производиться только квалифицированными специалистами и только в соответствии с указанными схемами.

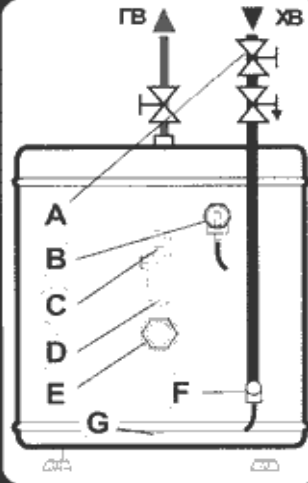
Все соединения должны быть крепко затянуты. После 3 месяцев эксплуатации необходимо заново проверить и подтянуть все соединения.



Важно для гарантийного обеспечения

- Наполните бак водой перед электрическим подключением
- Меняйте воду в баке как минимум раз в неделю, если прибор не используется.

1. Температура в баке может быть установлена на 60-90°C используя термостат (D) (заводская установка 75°C).
2. Температура воды на выходе может быть установлена на 45-85°C, если установлен смесительный клапан.
3. **Слив!** Во-первых, отключите все электрические соединения.
 - а) Перекройте (A)
 - б) Откройте кран горячей воды. Откройте (F), проверьте слив.
4. **Ежегодная промывка:** Откройте (F) приблизительно на один час.



Внимание

1. Отключите все электропитание до того, как перекрыть водоснабжение.
2. Открывайте предохранительный клапан (B) раз в год, убедитесь что вода беспрепятственно сливается и сток не перекрыт.
3. Электрическое подключение и ремонт должны производиться только квалифицированными специалистами.
4. Используйте только оригинальные запасные части.

ВОЗМОЖНЫЕ НЕИСПРАВНОСТИ (Сткл. электр.)

1. **Слишком мало горячей воды:** Проверьте краны на протечки. Выверните вверх термостат (D). Проверьте электрическое подключение. Нажмите красную кнопку (C) и поверните вниз (D) до упора.
2. **Нет горячей воды:** Проверьте электрическое подключение. Нажмите красную кнопку (C) и поверните вниз (D) до упора.
3. **(E) капает:** Должно быть при установленных предохранительном и невозвратном клапанах.
4. **(G) протекает:** Проверьте крепление нагревательного элемента (E) и все соединения труб.

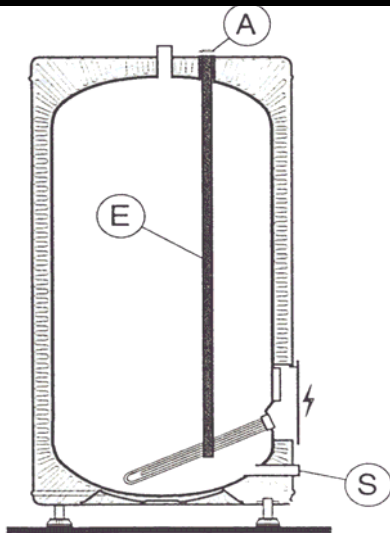
00141010-03

RT 200 - 3 кВт
ОБЪЕМ 198 Л
НАПРЯЖЕНИЕ 230 - 1 ФАЗА



МАКС. ВОД. ДАВЛЕНИЕ=10 БАР/1МПа
 ИСПЫТ. ДАВЛЕНИЕ= 14 БАР/1,4МПа
 МАКС. ТЕМП. ВОДЫ= 99С
 НАПРЯЖЕНИЕ: 230-400В, 1-3фазы

OSO оставляет за собой право на изменения без предупреждения.



Проверяйте анод раз в год

Для продления ресурса работы водонагреватель комплектуется анодом (E).
 В зависимости от качества воды анод корродирует.
 Когда диаметр анода истощается до ≈ 8 мм, его необходимо заменить.

Проверить и заменить анод легко:

1. Отключите электропитание.
2. Перекройте подачу воды.
3. Откройте (S) и слейте ≈ 2 литра воды.
4. Выверните анод (A), проверьте и если необходимо замените.

Новый анод поставляется авторизованным дилером OSO.

Запасные части

Электрические элементы	Термостаты	Предохранительный клапан
<p>RG 5/4"</p>	<p>TS2 TSV</p>	<p>PT</p>
<p>Электрические элементы RG 5/4" 1-3 кВт без уплотнительного кольца RG 2" 1-3 кВт для специальных моделей</p>	<p>Электрические элементы TS2 60-90 С с предохранителем 98 TS2 30-60 С с предохранителем 75 TSV 60-90 С для RTEX (верхний элемент)</p>	<p>Предохранительный клапан PT 1/2" 9 бар / 98 С</p>

Другие запасные части см. раздел «Дополнительная комплектация»

ВНИМАНИЕ

В случае возникновения основания по некорректной работе водонагревателя обратитесь в сервис-центр.

Дефект	Возможная причина	Устранение
Не течет горячая вода.	<p>Перекрыт кран водоснабжения.</p> <p>Засорен фильтр.</p> <p>Невозвратный клапан неправильно установлен.</p>	<p>Проверить и открыть запорный кран.</p> <p>Перекрыть кран водоснабжения. Вынуть и прочистить фильтр.</p> <p>Проверить и установить как необходимо (см. схему водоподключения)</p>
Холодная вода вместо горячей.	<p>Не включен нагревательный элемент. Сработал предохранитель нагревательного элемента.</p> <p>Не работает котел (в моделях с теплообменником).</p> <p>Не отрегулирован смесительный клапан.</p>	<p>Проверить и подключить.</p> <p>Проверить и перезагрузить, нажав кнопку RESET.</p> <p>Проверить работу котла. Если дефект повторяется, обратитесь к установщику или производителю котла.</p> <p>Отрегулировать клапан, повернув ручку в положение + (горячо).</p>
Скачкообразный слив горячей воды.	<p>Нестабильность внутреннего давления.</p> <p>Повреждение термостата.</p>	<p>Удалить воздушную пробку (см. подключение холодной воды в инструкции выше).</p> <p>Отключить электропитание и перекрыть подачу теплоносителя от котла. Когда прерывистый слив прекратится, проверить термостат и удалить, если поврежден. Свяжитесь с сервисной службой для замены.</p>
Постоянный слив горячей воды из предохранительного клапана.	<p>Температура термостата выставлена в предельно высокое положение.</p> <p>Не работает термостат или предохранительный клапан.</p> <p>Засорен предохранительный клапан</p>	<p>Снизить температуру на $\approx 5^{\circ}\text{C}$.</p> <p>Отключить электропитание и перекрыть подачу теплоносителя от котла. Свяжитесь с сервисной службой для замены.</p> <p>Вручную открыть клапан и промыть водой на протоке.</p>
Протекает вода.	<p>Плохое соединение между клапанами и баком.</p> <p>Плохое соединение между баком и нагревательным элементом.</p> <p>Протекает бак.</p>	<p>Проверить и подтянуть все соединения.</p> <p>Проверить и подтянуть соединение нагревательного элемента с баком.</p> <p>Отключить от электропитания и водоснабжения, слить воду. Обратитесь в сервисную службу.</p>
Недостаточное количество горячей воды.	<p>Протечки.</p> <p>Тепловые потери.</p> <p>Низкая температура воды.</p> <p>Недостаточный объем водонагревателя.</p>	<p>Устранить протечки в системе.</p> <p>Установить теплоизоляцию на трубы.</p> <p>Увеличить температуру на термостате.</p> <p>Увеличить объем аккумулируемой воды.</p>

Расход горячей воды *

Ракovina	6 л.	40 С	≈ 0,25 кВт	Ванная большая	250 л.	40 С	≈ 10 кВт	Клиент бара	1 л.	80 С	≈ 0,1 кВт
Школьный душ	50 л.	40 С	≈ 2 кВт	Мытье волос, женская уборная	50 л.	40 С	≈ 2 кВт	Посетитель кафетерия	5 л.	80 С	≈ 0,4 кВт
Обычный душ	60 л.	40 С	≈ 2,5 кВт	Мытье пола/100 м ²	50 л.	40 С	≈ 2 кВт	Клиент завтрака	10 л.	80 С	≈ 0,8 кВт
Душ в спортивных учреждениях	75 л.	40 С	≈ 3 кВт	Мытье посуды вручную	12 л.	50 С	≈ 0,5 кВт	Клиент обеда	15 л.	80 С	≈ 1,2 кВт
Ванная	200 л.	40 С	≈ 8 кВт	Посудомоечная машина	60 л.	50 С	≈ 3 кВт	Клиент ужина	18 л.	80 С	≈ 1,4 кВт

* Необходимо учитывать индивидуальные склонности потребителей. Данные являются приблизительными для стран Скандинавии. Приблизительный расчет: 100-литровый водонагреватель даст 200 литров воды 40 С или 100 литров воды 80 С или ≈ 10 кВт

Условия гарантии

<p>Водонагреватели OSO из нержавеющей стали имеют гарантию на дефекты материала и заводской брак в течение 7 лет. Гарантия на электрическое оборудование и клапаны – 1 год (исключая минеральные отложения). OSO поставляет дилерам новые или отремонтированные компоненты (с оплаченной доставкой), при условии, что бракованные компоненты доставлены в течение 2 недель.</p> <p>1. Установка и сервис должны производиться квалифицированными специалистами согласно данной инструкции. Водонагреватель должен быть заполнен водой перед включением нагревательного элемента.</p>	<p>2. При не регулярном использовании бойлер промывается свежей водой, открытием крана горячей воды, в течение 15 минут раз в неделю, на протяжении 4 недель.</p> <p>3. При использовании жесткой воды гарантия не распространяется на нагреватель, если он используется в условиях жесткой воды, без дополнительных устройств защиты от минеральных отложений. Продлить срок службы возможно, если:</p> <p>а) Установить термостат не более чем на 60 С.</p> <p>б) Использовать специальный гильзовый нагревательный элемент.</p> <p>в) Установить преобразователь (поляризатор) холодной воды.</p>	<p>4. Гарантия не распространяется на дефекты, возникшие вследствие промерзания, нестабильности напряжения, использования прибора без анода или предохранительного клапана, механического повреждения, засорения трубопроводов, удара молнии или некорректной установки, ремонта и использования.</p> <p>5. После устранения дефекта гарантия не продлевается.</p> <p>6. Срок службы анода зависит от качества используемой воды. Гарантийные обязательства на его замену и обслуживание не распространяются.</p> <p>7. При каком-либо ином виде использования водонагревателя, ответственность подпадает под пользователя.</p>
---	--	---

Комплектация

Стандартный комплект поставки:

1. Водонагреватель
2. Предохранительный клапан
3. Анод
4. Нагревательный элемент(ы)
5. Комплект ножек
6. Упаковка
7. Инструкция по эксплуатации

Модель	<input type="checkbox"/> Стандарт RTS	<input type="checkbox"/> Экспресс RTEХ	<input type="checkbox"/> Комби RTVE
Объем	<input type="checkbox"/> 120 литров	<input type="checkbox"/> 200 литров	<input type="checkbox"/> 300 литров
Напряжение	<input type="checkbox"/> 230 В 1 фаза	<input type="checkbox"/> 400 В 3 фазы	
Мощность	<input type="checkbox"/> 3 кВт	<input type="checkbox"/> 3+3 кВт	<input type="checkbox"/> 6 кВт
	<input type="checkbox"/> 5+5 кВт	<input type="checkbox"/> 10 кВт	<input type="checkbox"/> _____ кВт
	<input type="checkbox"/> Смесительный клапан	<input type="checkbox"/> Сетевой шнур с вилкой	

Дата установки прибора

Место установки прибора

Данные установщика

* Данные, необходимые потребителю

Дата продажи	КОПИЯ
Дата изготовления	
Подпись продавца	
Адрес торгующей организации	

* Гарантийные обязательства действительны только при наличии штампа торгующей организации

<p>ООО Нортех 197110 Санкт-Петербург ул. Б. Разночинная дом 14 корпус 5 офис 316 Телефон/Факс (812) 327 50 19 www.nortech.ru</p>	<p>OSO Hotwater N-3300 Hokksund Norway Ph: +47 32 25 0000 Fax: +47 32 25 00 90 www.oso-hotwater.com</p>
---	--