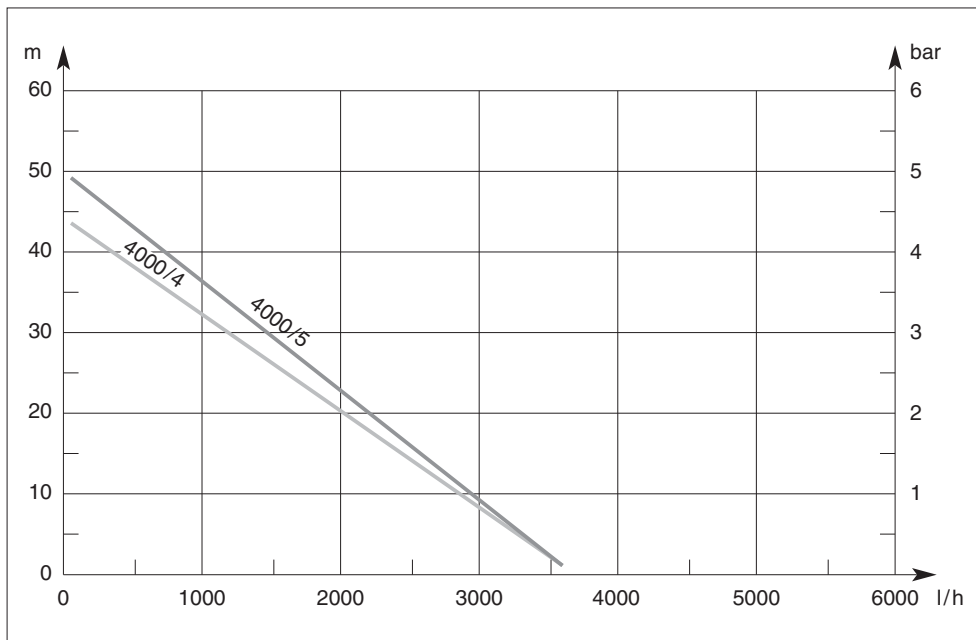


**4000/4 Art. 1481**  
**4000/5 Art. 1483**

- D Betriebsanleitung**  
 Hauswasserautomat electronic plus mit Trockenlaufsicherung
- 
- GB Operating Instructions**  
 Pressure Tank Unit electronic plus with Dry-Running Safety
- 
- F Mode d'emploi**  
 Station de pompage automatique electronic plus avec sécurité manque d'eau
- 
- NL Instructies voor gebruik**  
 Pomp met hydrofoor electronic plus met droogloopbeveiliging
- 
- S Bruksanvisning**  
 Pumpautomat electronic plus med Torrkörningsskydd
- 
- DK Brugsanvisning**  
 Husvandværk electronic plus med tørløbssikring
- 
- FIN Käyttöohje**  
 Painevesiautomaatti electronic plus kuivakäyntisuoja
- 
- N Bruksanvisning**  
 Elektronisk trykkpumpe electronic plus med tørrkjøringssikring
- 
- I Istruzioni per l'uso**  
 Pompa ad intervento automatico electronic plus con sicurezza contro il funzionamento a secco
- 
- E Manual de instrucciones**  
 Bomba automática electronic plus con protección del recorrido en vacío
- 
- P Instruções de utilização**  
 Bomba de Pressão electronic plus com protecção contra o funcionamento em seco

- PL Instrukcja obsługi**  
 Hydrofor electronic plus
- 
- H Használati utasítás**  
 Házi automatikus vízellátó berendezés electronic plus
- 
- CZ Návod k použití**  
 Domácí vodní automaty electronic plus
- 
- SK Návod na použitie**  
 Domáce vodovodné automaty electronic plus
- 
- GR Οδηγίες χρήσεως**  
 Αυτόματα συστήματα τροφοδοσίας νερού electronic plus
- 
- RUS Инструкция по эксплуатации**  
 Автоматы для домашнего водопровода electronic plus
- 
- SLO Navodilo za uporabo**  
 Avtomati za hišno vodo electronic plus
- 
- HR Upute za uporabu**  
 Automati za opskrbu kućanstva vodom electronic plus
- 
- SRB Uputstvo za rad**  
**BIH** Hidropak electronic plus sa zaštitom od rada na suvo
- 
- UA Інструкція з експлуатації**  
 Домові водопровідні автомати electronic plus
- 
- RO Instrucțiuni de utilizare**  
 Automat pentru apă menajeră electronic plus
- 
- TR Kullanma Kılavuzu**  
 Kuru Çalışma Emniyetli Elektronik Hidrofor
- 
- BG Инструкция за експлоатация**  
 Помпи с електронен пресостат за високо налягане electronic plus
- 
- AL Manual përdorimi**  
 Automati i ujit i shtëpisë electronic plus me siguresë të rrotullimit në të thatë
- 
- EST Kasutusjuhend**  
 Electronic plus kuivkäigukaitsega pump-veeautomaat
- 
- LT Eksploatavimo instrukcija**  
 Buitinis automatinis slėgimo siurblys electronic plus
- 
- LV Lietošanas instrukcija**  
 Elektroniskie ūdens sūkņi electronic plus



## D

Bitte lesen Sie diese Betriebsanleitung vor Inbetriebnahme Ihres Gerätes sorgfältig.

Betriebsanleitung Seite  
4 - 15

## GB

Please read these operating instructions carefully before using the unit.

Operating instructions Page  
16 - 26

## F

Nous vous remercions de bien vouloir lire attentivement ce mode d'emploi avant l'utilisation de votre pompe.

Mode d'emploi Page  
27 - 38

## NL

Lees deze Instructies voor gebruik voor ingebruikname van het apparaat zorgvuldig door.

Instructies voor gebruik Pagina  
39 - 49

## S

Läs igenom bruksanvisningen noggrant innan Du tar Din GARDENA Pump i bruk.

Bruksanvisning Sida  
50 - 60

## DK

Læs denne brugsanvisning omhyggeligt igennem før montering og igangsætning af apparatet.

Brugsanvisning Side  
61 - 71

## FIN

Lue tämä käyttöohje ennen laitteesi käyttöönottoa huolellisesti läpi.

Käyttöohje Sivu  
72 - 82

## N

Les denne bruksanvisningen nøye igjennom før du setter maskinen i drift.

Bruksanvisning Side  
83 - 93

## I

Prima di mettere in uso la nuova pompa, leggere attentamente le istruzioni.

Istruzioni per l'uso pagina  
94 - 104

## E

Antes de la puesta en marcha del aparato, aconsejamos una atenta lectura del presente manual de instrucciones.

Manual de instrucciones Página  
105 - 115

## P

Por favor leia atentamente estas instruções de manejo antes de utilizar esta bomba.

Manual de instruções Página  
116 - 127

## PL

Przed uruchomieniem urządzenia należy dokładnie przeczytać instrukcję obsługi.

Instrukcja obsługi Strona  
128 - 138

## H

**Kérjük, a készülék üzembe vételét előtt gondosan olvassa el ezt a használati útmutatót.**

Használati Oldal  
útmutató 139 - 149

## CZ

**Předtím, než přístroj uvedete do provozu, přečtěte si laskavi tento návod k použití.**

Strana  
Návod k použití 150 - 161

## SK

**Skôr, ako prístroj uvediete do prevádzky, si laskavo prečítajte tento návod na použitie.**

Strana  
Návod na použitie 162 - 173

## GR

**Σας παρακαλούμε διαβάστε προσεκτικά τις οδηγίες χρήσης πριν θέσετε σε λειτουργία τη συσκευή σας.**

Σελίδες  
Οδηγίες χρήσης 174 - 185

## RUS

**Пожалуйста, внимательно прочитайте данную инструкцию по эксплуатации перед началом работы с Вашим устройством.**

Стр  
эксплуатации 186 - 197

## SLO

**Pred uporabo vaše naprave prosimo, da preberete ta navodila za uporabo.**

Navodila za Stran  
uporabo 198 - 208

## HR

**Molimo da prije puštanja Vašeg uređaja u pogon pažljivo pročitate ove upute za uporabu.**

Stranice  
Upute za uporabu 209 - 219

## SRB / BIH

**Pažljivo pročitate ovo uputstvo pre nego što uređaj pustite u rad.**

str.  
Uputstvo za rad 220 - 230

## UA

**Перед пуском будь ласка уважно прочитайте інструкцію з експлуатації.**

Інструкція з Сторінка  
експлуатації 231 - 242

## RO

**Vă rugăm citiți cu atenție aceste instrucțiuni de utilizare înainte punerii în funcțiune a aparatului dumneavoastră.**

Instrucțiuni de Pagina  
utilizare 243 - 253

## TR

**Lütfen kullanma kılavuzunu dikkatlice okuyunuz ve uyarıları dikkate alınız.**

Sayfa  
Kullanma Talimatı 254 - 264

## BG

**Моля прочетете подробно тази инструкция за експлоатация преди да въведете в употреба съоръжението.**

Инструкция за Страница  
експлоатация 265 - 276

## AL

**Ju lutemi lexoni me kujdes manualin e përdorimit para vendosjes në punë të pajisjet Tuaj.**

Faqe  
Manual përdorimi 277 - 287

## EST

**Palun lugege kasutusjuhend enne pumba kasutamist hoolikalt läbi.**

lehekülg  
Kasutusjuhend 288 - 298

## LT

**Prieš pradėdami eksploatuoti savo prietaisą, atidžiai perskaitykite šią naudojimo instrukciją.**

Eksplloatavimo Puslapiai  
instrukcija 299 - 309

## LV

**Pirms sūkņa ekspluatācijas sākšanas lūdzam rūpīgi izlasīt šo lietošanas instrukciju.**

Lietošanas Lappuse  
instrukcija 310 - 320

# Автомат для домашнего водопровода с защитой от сухого хода GARDENA electronic plus 4000/4, 4000/5



Это перевод оригинала немецкой инструкции по эксплуатации.

Пожалуйста, внимательно ознакомьтесь с инструкцией по эксплуатации и действуйте в соответствии с ней. Руководствуясь инструкцией, ознакомьтесь с устройством, элементами регулирования, правилами эксплуатации и безопасности.



В целях безопасности нельзя допускать к работе с автоматом для домашнего водопровода детей до 16 лет и лиц, не ознакомившихся с данной инструкцией по эксплуатации. Лицам с ограниченными физическими или умственными способностями разрешается использовать изделие только в присутствии или после инструктажа ответственного лица.

→ Пожалуйста, бережно сохраняйте эту инструкцию.

## Область применения Вашего автомата для домашнего водопровода

### Назначение

Автоматы для домашнего водопровода GARDENA предназначены для частного применения дома и в саду и не рассчитаны на то, чтобы использовать их для эксплуатации устройств и систем орошения в общественных садах.

### Перекачиваемые среды

Автоматы для домашнего водопровода GARDENA могут использоваться для перекачки дождевой воды, водопроводной воды и содержащей хлор воды для бассейнов.

### Внимание



Автоматы для домашнего водопровода GARDENA не подходят для непрерывной работы (например, промышленное применение, непрерывная перекачка) Не допускается перекачивать едкие, легковоспламеняемые, агрессивные или взрывчатые вещества (бензин, керосин или нитроразбавители), соленую воду, а также продукты питания.

### Температура перекачиваемой жидкости

Температура перекачиваемой жидкости не должна превышать 35°C.



## Для Вашей безопасности

### Использование насоса в бассейнах

Использование насоса в бассейнах, садовом пруду и других подобных местах допускается лишь в том случае, если насос подключен через автомат защиты от тока утечки с номинальным током утечки  $\leq 30$  мА (DIN VDE 0100-702 и 0100-738). Насос нельзя использовать, когда в бассейне или садовом пруду находятся люди. Кроме того, насос должен быть установлен устойчиво и безопасно от заливания и защищен от падения.

## **Сетевые провода**

Пожалуйста, проконсультируйтесь у специалиста-электрика. Сетевые провода должны иметь поперечное сечение не меньше, чем шланговые провода с обозначением H07 RNF. Удлинитель должны соответствовать DIN VDE 0620.

## **Использование насоса для водоснабжения дома**

При использовании насоса для водоснабжения дома необходимо соблюдать местные правила органов водоснабжения и канализации. Дополнительно необходимо соблюдать положения DIN 1988. При необходимости проконсультируйтесь в Вашем санитарно-техническом предприятии.

## **Природные воздействия**

Не оставляйте насос под дождем. Не используйте насос св сыром или влажном месте.

## **Проведите осмотр изделия**

Проведите перед работой визуальный контроль, чтобы проверить, нет ли повреждений насоса, в особенности кабеля сетевого питания и штекера (вилки). Не используйте поврежденный насос. При наличии повреждений проверьте насос в сервисной службе GARDENA или в авторизованной электромастерской.

## **Учет напряжения в сети**

Сведения на щитке должны соответствовать данным электросети.

# **Указания по пользованию**

---

## **Крышка фильтра и крышка обратного клапана**

Следите за тем, чтобы во время работы крышка фильтра и крышка обратного клапана были плотно завинчены.

## **Не носите насос за кабель**

Не носите насос за кабель и не вытягивайте вилку из розетки за кабель. Защищайте кабель от высокой температуры, масел и острых граней.

## **Извлечение сетевого штекера**

По завершении работы, при неиспользовании или перед техническим обслуживанием выньте сетевой штекер из розетки.

## **Предохранение от сухого хода**

Для предотвращения от сухого хода насоса, пожалуйста, следите за тем, чтобы конец всасывающего шланга постоянно находился в перекачиваемой среде.

## **Износ и снижение производительности**

Песок и другие абразивные вещества в перекачиваемой жидкости ведут к быстрому износу и снижению производительности.

## **Перерывы в работе**

Насос не подходит для непрерывной работы (например, промышленное применение, непрерывная перекачка).

## **Минимальный перекачиваемый объем**

Минимальный перекачиваемый объем составляет 90 л/ч (= 1,5 л/мин). Не допускается использовать подключаемые устройства с расходом, меньшим минимального перекачиваемого объема.

## **Макс. доп. внутреннее давление**

При использовании насоса для увеличения давления не допускается превышать макс. допустимое внутреннее давление 6 бар (на напорной стороне). Повышаемое выходное давление и напор насоса суммируются.

Пример: Давление в кране для воды 1,5 бар, макс. давление Автомат для домашнего водопровода 4000/4 electronic plus 4,4 бар, общее давление 5,9 бар.

## Всасывающий гарнитур GARDENA

**Арт. 1411 (3,5 м) / 1418 (7 м)** герметичный спиральный шланг, готовый к подключению с всасывающим фильтром и стопором обратного тока Ø 25 мм (1").

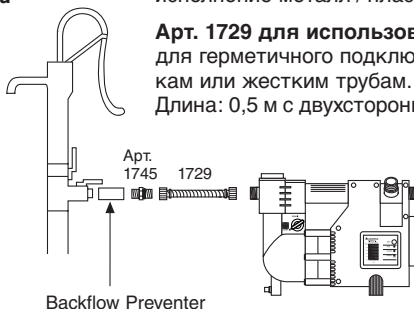
## Всасывающие шланги GARDENA

Стойкий к перегибам, герметичный, приобретается как продаваемый на метры товар, диаметр 19 мм (3/4") или 25 мм (1") без соединительной арматуры или как комплект с отрезком шланга фиксированной длины и соединительной арматурой.  
**Арт. 1720** 19 мм (3/4") или **Арт. 1721** 25 мм (1")

## Всасывающий фильтр GARDENA с стопором обратного потока

**Арт. 1726** 19 мм (3/4"); **Арт. 1727** 25 мм (1");  
**Арт. 1728** 19 мм (3/4") / 25 мм (1")  
исполнение металл / пластмасса

## Всасывающий шланг для напорных источников GARDENA



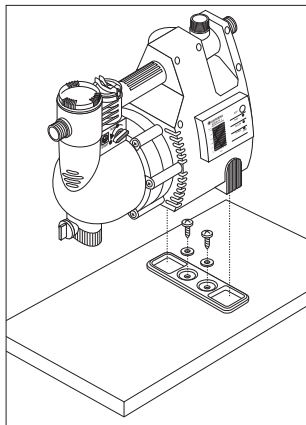
**Арт. 1729** для использования на всасывающей стороне для герметичного подключения насоса к напорным источникам или жестким трубам.  
Длина: 0,5 м с двухсторонней внутренней резьбой 33,3 мм (G 1).

## Латунные быстро- разъемные муфты GARDENA (→ использование на напорной стороне)

**Арт. 7109** резьбовая часть быстросъемного соединителя с внутренней резьбой 33,3 мм (G 1) и  
**Арт. 7120** всасывающая и муфта высокого давления для шлангов 19 мм (3/4") или  
**Арт. 7121** для шлангов 25 мм (1") в комплекте со шланговым хомутом **Арт. 7192**.

## Неподвижная установка

### Плита крепления



Для того, чтобы устойчиво установить насос и защитить его от сдвига, привинтите прилагаемую плиту крепления к подходящему основанию.

После этого установите автомат для домашнего водопровода двумя опорами на плиту.

Установите насос так, чтобы под сливную пробку можно было установить достаточно большой приемный сосуд для слива жидкости из насоса или установки.

По возможности установите насос выше уровня воды в емкости, из которой будет производиться перекачка.

### Указание:

Если это невозможно, установите между насосом и всасывающим шлангом устойчивый к пониженному давлению запорный орган, например, для чистки встроенного фильтра.

**используйте гибкие и устойчивые к давлению шланги**

Используйте гибкие и устойчивые к давлению шланги для соединения с неподвижным оборудованием (установкой) (→ снижение шума).

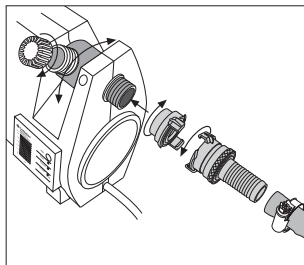
### **Монтаж запорных вентилей**

При неподвижной инсталляции как на всасывающей стороне, так и на напорной стороне используйте запорные органы.  
→ важно, например, для работ по техническому обслуживанию и чистке или для остановки системы.

## **Подключение – напорная сторона**

### **Напорная сторона**

Соединительные детали на всасывающей стороне и на напорной стороне допускается затягивать только вручную.



Подключить шланг на резьбу 33,3 мм (G 1) с напорной стороны:

- по выбору на поворачивающееся на 120° и/или горизонтальное соединение.
- неиспользуемое соединение заглушите прилагаемой пробкой.

#### Рекомендация:

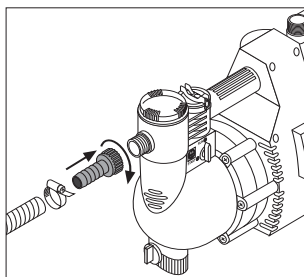
Используйте несжимающиеся шланги, например, резиновый шланг GARDENA Profi Top диаметром 19 мм (3/4"), Арт. 4414, в комбинации с быстросъемным соединителем GARDENA с внутренней резьбой 33,3 мм (G1), Арт. 7109, и всасывающ. и муфтой высокого давления GARDENA, Арт. 7120, для шлангов 19 мм (3/4"), а также шланговый хомут GARDENA, Арт. 7192.

### **оптимальная подача**

Оптимизированное использование подачи насоса достигается при подключении шланга 19 мм (3/4").

RUS

## **Подключение – всасывающая сторона**



Привинтите всасывающую гарнитуру GARDENA (Арт. 1411 / 1418) на всасывающую сторону насоса и плотно затяните ее вручную, пока уплотняющее кольцо не запрессуется. Теперь опустите всасывающий шланг в перекачиваемую среду.

#### Неподвижная установка:

Для соединения с трубопроводами или напорными источниками мы рекомендуем использовать всасывающий шланг для напорных источников GARDENA (Арт. 1729).

#### Рекомендация:

При высоте всасывания более 4 м мы рекомендуем прикрепить всасывающий шланг, например, к деревянному колу, чтобы разгрузить насос от веса шланга.

Не используйте со стороны всасывания детали системы подключения водяных шлангов!

# Перед началом работы

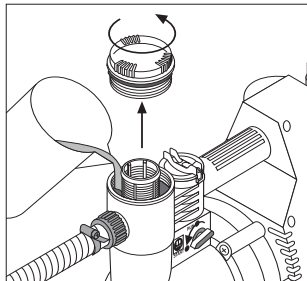
## Установка и заполнение насоса

**Насос следует устанавливать на безопасном расстоянии от перекачиваемой среды**

Место установки должно быть прочным и сухим и обеспечивать устойчивое положение насоса.

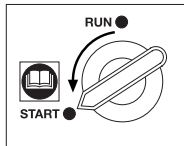
→ Устанавливать насос на безопасном расстоянии (не менее 2 м) от подаваемой жидкости.

Насос следует устанавливать в месте с низкой влажностью воздуха и достаточной вентиляцией в зоне вентиляционных прорезей. Расстояние до стен должно составлять не менее 5 см. Через прорези не должна всасываться грязь (песок, земля и др.). Руководство по эксплуатации.



Заполнение насоса:

- Открыть крышку фильтровальной камеры.
- Установить переключатель в положение **(START)** (→ открывается встроенный обратный клапан).
- Через фильтровальную камеру полностью заполнить насос чистой и холодной перекачиваемой жидкостью.

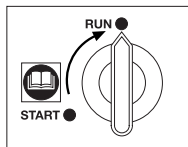
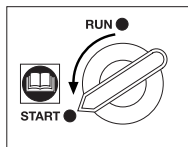


- Возьмите всасывающий шланг с стопором обратного потока и заполните его водой, чтобы обеспечить беспрепятственное всасывание (смотрите раздел „Подключение – Всасывающая сторона“).

- Снова завинтите крышку фильтровальной камеры.

## Подготовка к работе

### Первое использование



- Повернуть переключатель обратного клапана в положение **START (START)**.
- Слегка открыть места забора в напорном трубопроводе (например, слив, кран для воды)  
→ воздух должен иметь возможность выхода в процессе всасывания.
- Вставьте сетевой штекер в розетку переменного тока 230 В.

Внимание: Насос запускается!

Как только насос начнет качать, поверните переключатель в положение **РАБОТА (RUN)** (нормальный режим).

→ обеспечение беспрепятственной работы насоса.

## Электронное управление

Автоматы для домашнего водопровода имеют электронное управление с жесткими программами.

Электронное управление активируется импульсами от выключателя давления и от датчика потока в устройстве

защиты от сухого хода.

Выключатель давления настроен на заводе на давление переключения ок. 2,2 бар. Эту настройку изменить нельзя.

Устройство защиты от сухого хода защищает насос от повреждений и регулирует время

реакции насоса на закрытие напорной стороны.

Режимы работы индицируются светодиодами (→ смотрите „Дисплей системы электронного управления“).



## Выключатель давления

- Как только сетевой штекер вставлен в розетку переменного тока 230 В, загораются красный и зеленый светодиоды – насос запускается. При достижении максимального напора насос отключается (→ зеленый светодиод насоса гаснет).
- Если давление падает ниже давления переключения ок. 2,2 бар, электронное управление автоматически включает насос. Указание: Забор даже небольшого количества воды (несколько мл) приводит к падению давления ниже давления переключения, что вызывает включение насоса.
- Когда забор воды завершается, в трубопроводе вновь создается макс. давление. Насос работает еще ок. 10 секунд, а затем отключается.
- При исчезновении перекачиваемой среды насос отключается выключателем давления (→ Устройство защиты от сухого хода).

## Неисправность

Неисправность имеет место, если вода не может перекачиваться или если воды не хватает, например:

- если расход составляет меньше 90 л/ч (→ дросселирование с напорной стороны).
- если расход воды составляет меньше 400 л/ч (→ дросселирование со стороны всасывания).
- если в системе имеется протечка, что приводит к включению/выключению насоса более 7 раз в течении 2 минут.
- из-за всасывающего шланга без стопора обратного потока.

## Объяснения терминов

### Цикл всасывания

В течение 4 минут насос пытается восстановить нормальный режим работы.

**Автоматический режим самовсасывания (→ мигает желтый светодиод)**

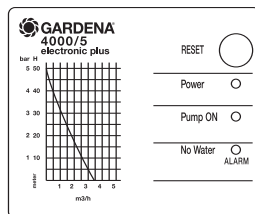
После неполадки электроника насоса производит в разное время до 3 автоматических попыток всасывания, чтобы восстановить нормальный режим работы; а именно, через 1 час, через 5 часов и через 20 часов. Во время этих попыток выполняется **Цикл всасывания** (см. выше).

**Реплагиинг (= вынуть и снова вставить сетевой штекер)**

Важно! Выньте сетевой штекер! Проверьте установку и насос на возможные неисправности (смотрите раздел „Поиск неисправностей“). Устраните неисправность и снова включите насос, вставив сетевой штекер в розетку переменного тока 230 В.

## Дисплей системы электронного управления

### Режим работы



светится



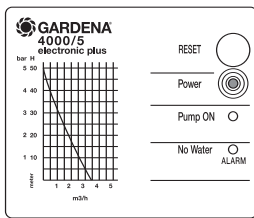
мигает



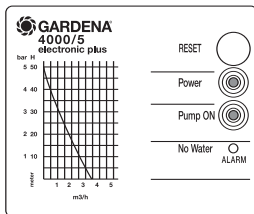
быстро мигает

### Кнопка сброса (RESET)

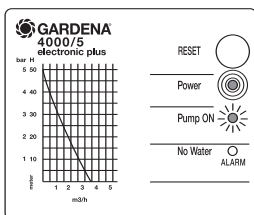
Кнопка сброса (RESET) служит для повторного ввода насоса в эксплуатацию после неполадки.



**Красный светодиод светится**  
Насос подключен к электросети.  
Установка находится в нормальном режиме работы.

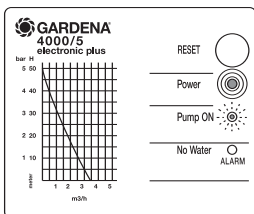


**Зеленый светодиод светится**  
Насос подключен к электросети и работает.  
После достижения макс. напора насос отключается (зеленый светодиод гаснет), при этом насос находится в нормальном режиме работы.



**Зеленый светодиод медленно мигает (1 раз в секунду)**

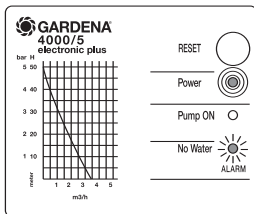
- Недостаточная объемная подача с напорной стороны (менее 90 л/ч). Насос реагирует и отключается. Он снова включается, как только давление упадет до давления переключения ок. 2,2 бар (например, из-за протечки).
- Насос готов отключиться после завершения забора воды.



**Зеленый светодиод быстро мигает (4 раза в секунду)**

- Недостаточная объемная подача со стороны **всасывания** (менее 400 л/ч). Насос продолжает работать еще ок. 40 секунд. Если в течение этого времени не будет восстановлен нормальный режим, насос отключается и управление переключается в „**автоматический режим самовсасывания**“.

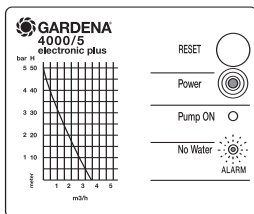
Указание: Насос можно в любое время включить вновь, нажав кнопку сброса (RESET).



**Желтый светодиод медленно мигает (1 раза в секунду)**

- При новом пуске расход воды недостаточен. В этом случае насос обрабатывает первый „цикл всасывания“. Если в течение этого времени не будет восстановлен нормальный режим, насос отключается и управление переключается в „**автоматический режим самовсасывания**“.

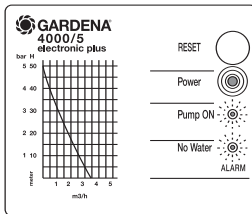
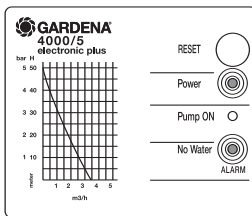
Указание: Насос можно в любое время включить вновь, нажав кнопку сброса (RESET).



**Желтый светодиод быстро мигает (4 раза в секунду)**

- Сигнализация при недостаточном расходе воды, в то время как насос находится в нормальном режиме работы. Управление переключается в „**автоматический режим самовсасывания**“.

Указание: Насос можно в любое время включить вновь, нажав кнопку сброса (RESET).



### Желтый светодиод светится

● „Автоматический режим самовсасывания“ завершился и установка не качает (например, нет воды в резервуаре или забился фильтр).

Указание: Насос можно в любое время включить вновь, нажав кнопку сброса (RESET) или в результате „реплаггинга“ („Re-plugging“).

### Зеленый и желтый светодиод быстро мигают попеременно (4 раза в секунду).

● Предупреждающее мигание: Утечка в трубопроводе.

Из-за утечки насос включается и выключается. Если в течение 2 минут такое переключение произойдет более 7 раз, система управления выдает предупредительный сигнал и двигатель отключается.

Указание: Новый пуск насоса возможен только после „реплаггинга“ („Re-plugging“).

## Поиск неисправностей

Важно!

Выньте сетевой штекер и проверьте насос на возможные неисправности, например:

- отсутствующий или негерметичный стопор обратного потока на конце всасывающего шланга
- Насос недостаточно заполнен перекачиваемой жидкостью.
- Переключатель обратного клапана находится в положении СТАРТ (START) и после начала перекачивания не был переведен в положение РАБОТА (RUN)

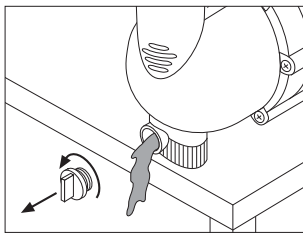
- Конец всасывающего шланга непогружен в воду
- Недостаточная загрузка
- Всасывающий шланг или соединения негерметичны
- Забит всасывающий фильтр
- Воздух не удаляется на напорной стороне, так как закрыты места забора и т.п.
- Негерметичный напорный трубопровод или негерметичный потребитель.
- Из-за утечки насос включается и выключается. Если в течение 2 минут такое переключение

произойдет более 7 раз, система управления выдает предупредительный сигнал и двигатель отключается.

Устраните неполадку и снова включите насос, вставив сетевой штекер в розетку.

Если и теперь после многократного нажатия кнопки сброса (RESET) всасывание невозможно, мы просим Вас связаться с сервисным отделом GARDENA (адреса на обратной стороне).

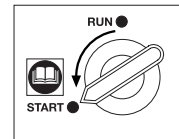
## Отключение



Перед любой операцией с насосом выньте сетевой штекер из розетки!

Защищайте Ваш насос от мороза.

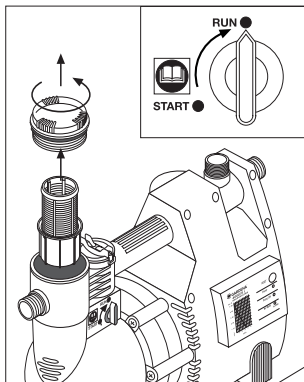
- Установите переключатель в положение СТАРТ (START) и опорожните насос через сливную пробку.
- Храните насос в защищенном от мороза помещении.





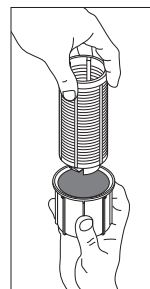
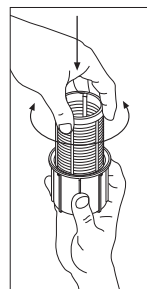
Этот прибор не может утилизироваться, как обыкновенные отходы. Утилизация должна быть произведена технически правильно.  
→ Осуществляйте утилизацию прибора через коммунальную службу утилизации.

## Чистка встроенного фильтра

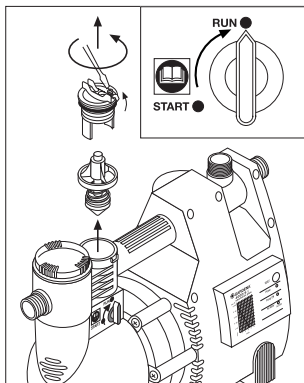


Перед любой операцией с насосом выньте сетевой штекер из розетки!


- Установите или оставьте переключатель в положении **РАБОТА (RUN)**.
- При необходимости закройте запорный орган на всасывающей стороне.
- Поворотом против часовой стрелки отвинтите крышку фильтра.
- Вертикально вверх выньте фильтровальный блок.
- Удерживая стакан, выверните фильтр из байонетного разъема поворотом против часовой стрелки.
- Очистите стакан под проточной водой, а фильтр – например, мягкой кистью.
- Произведите сборку стакана в порядке, обратном демонтажу.
- Установите фильтровальный блок в насос.
- Снова завинтите до упора крышку фильтра.

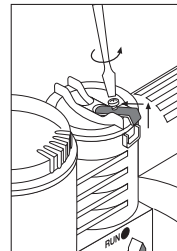


## Очистка встроенного обратного клапана



Перед любой операцией с насосом выньте сетевой штекер из розетки!

- Установите или оставьте переключатель в положении **РАБОТА (RUN)**.
-  Следите за тем, чтобы на напорной стороне отсутствовало давление, для чего, например, откройте места забора!
- Закройте имеющиеся запорные органы на всасывающей стороне и на напорной стороне.
- Поверните винты против часовой стрелки настолько, чтобы Вы смогли сдвинуть в паз вверх и вниз держатель.
- Поворотом против часовой стрелки снимите крышку встроенного обратного клапана.
- Выньте тело клапана и промойте его в проточной воде.



- После очистки установите тело клапана в правильном положении и произведите его центрирование (вершина конуса вниз).
- Снова завинтите до упора крышку.
- Сдвиньте держатель вперед и установите его в исходном положении. В заключение затяните винты по часовой стрелке.

## Неполадки

| Неполадка  | Возможная причина   | Устранение   |
|--|---|--|
| <b>Двигатель насоса работает, однако происходит неожиданное падение расхода или давления</b> | <p>Негерметичность на всасывающей стороне.</p> <p>Всасывающий фильтр на всасывающем шланге полностью или частично всасывается.</p> <p>Забит всасывающий фильтр или стопор обратного тока.</p> | <p>Устранить негерметичность.</p> <p>Задресселировать насос на напорной стороне, чтобы согласовать расход на всасывающей стороне с расходом на напорной стороне.</p> <p>Учитывать минимальный расход (смотрите „Технические данные“).</p> <p>Очистить фильтр или стопор обратного тока.</p>  |
| <b>Насос не перекачивает воду</b>  | Негерметичность на всасывающей стороне.   | Устранить негерметичность.   |
| <b>Насос постоянно включается и выключается при заборе более 400 л/ч</b>                     | Отложения грязи на импеллере выключателя давления.  | <ol style="list-style-type: none"> <li>1. Обратный клапан в позицию 2.</li> <li>2. Промывание насоса:</li> </ol>   |
| <b>Насос не запускается или останавливается во время эксплуатации</b>                        | <p>Нет тока.</p> <p>Термозащитный предохранитель насоса отключился из-за перегрузки.</p> <p>Перебой в подаче электроэнергии.</p>  | <p>Проверить предохранитель и провода.</p> <p>Следить за максимальной температурой перекачиваемой жидкости (35 °C).</p> <p>Отослать насос в сервисную службу GARDENA.</p>  |
| <b>Насос включается и выключается с большими перерывами без забора воды</b>                  | Негерметичность напорного трубопровода (напорная сторона).  | <p>Проверить на герметичность напорный трубопровод и подключенных потребителей.</p> <p>При поиске неисправности обратный клапан должен находиться в положении РАБОТА (RUN).</p> <p><u>Указание:</u> Даже при небольшой негерметичности (потеря нескольких мл) давление может упасть ниже давления включения насоса. Часто причиной являются небольшие неплотности в водопроводных кранах или в туалетных сливных бачках.</p> |

| Неполадка  | Возможная причина  | Устранение   |
|--|--|--|
| <b>Насос постоянно включается и выключается после завершения забора воды</b> | Переключатель / обратный клапан находится в положении <b>СТАРТ (START)</b> .<br><br>Большая негерметичность напорного трубопровода (напорная сторона). | Установите переключатель в положение <b>РАБОТА (RUN)</b> .<br><br>Устранить негерметичность. |
| <b>Насос не запускается</b>  | Точка водозабора (например, устройство подключения) закрыта и в напорной линии имеется достаточное давление.   | Открыть точку водозабора.  |



**В случае других нарушений мы просим Вас обратиться в бюро обслуживания фирмы GARDENA. Ремонт разрешается выполнять только на пунктах сервиса фирмы GARDENA или через уполномоченные фирмой GARDENA торговые организации.**

## Технические данные

|  |   |   |
|--|---|---|
| Тип  | <b>4000/4</b>                               | <b>4000/5</b>                               |
| Арт.   | 1481  | 1483  |
| Номинальная мощность                           | 800 W                                       | 1000 W                                      |
| Макс. объемная подача                          | 3.600 л/ч                                   | 3.600 л/ч                                   |
| Макс. высота подачи                            | 44 м  | 50 м  |
| Максимальное давление (= давление отключения)  | 4,4 бар                                     | 5,0 бар                                     |
| Давление включения ок.                         | 2,2 ± 0,2 бар                               | 2,2 ± 0,2 бар                               |
| Макс. высота всасывания                        | 8 м   | 8 м   |
| Допуст. внутреннее давление (напорная сторона) | 6 бар                                       | 6 бар                                       |
| Макс. температура перекачиваемой среды         | 35 °C                                       | 35 °C                                       |
| Присоединительный кабель                       | 1,5 м H07 RNF                               | 1,5 м H07 RNF                               |
| Напряжение                                     | 230 В                                       | 230 В                                       |
| Частота  | 50 Гц                                       | 50 Гц                                       |
| Вес  | 10,5 кг                                     | 11 кг                                       |
| Уровень шума $L_{WA}^{1)}$                     | измерено 74 dB(A)<br>гарантировано 75 dB(A) | измерено 76 dB(A)<br>гарантировано 79 dB(A) |

1) Метод измерений в соответствии с RL 2000/14/EG

### Характеристика насоса (см. обложку)

Данные производительности характеристики насоса измерены при высоте всасывания 0,5 м и с использованием всасывающего шланга диаметром 25 мм (1").

В случае гарантии сервис является бесплатным

Фирма GARDENA предоставляет на данное изделие гарантию сроком на 2 года со дня продажи. Гарантийное обслуживание распространяется на все существенные дефекты прибора, которые на основании доказательств можно отнести на ошибки материала или производства. Гарантийное обслуживание осуществляется посредством предоставления исправного прибора или бесплатным ремонтом на наш выбор при выполнении следующих условий:

- Прибор использовался в соответствии с рекомендациями инструкции по применению.
- Ни покупатель, ни третье лицо не пытались самостоятельно отремонтировать прибор.

Быстроизнашиваемые детали (рабочее колесо и фильтр) исключены из гарантии.

Эта гарантия производителя не касается существующих требований по гарантийному обслуживанию продавца.

Быстроизнашивающиеся детали исключены из гарантийного.

**Deutschland / Germany**  
GARDENA GmbH  
Central Service  
Hans-Lorenser-Str. 40  
D-89079 Ulm  
Produktfragen:  
(+49) 731 490-123  
Reparaturen:  
(+49) 731 490-290  
service@gardena.com

**Albania**  
COBALT Sh.p.k.  
Rr. Siri Kodra  
1000 Tirana

**Argentina**  
Husqvarna Argentina S.A.  
Av. del Libertador 5954 -  
Piso 11 - Torre B  
(C1428ARP) Buenos Aires  
Phone: (+54) 11 5194 5000  
info.gardena@  
ar.husqvarna.com

**Armenia**  
Garden Land Ltd.  
61 Tigran Mets  
0005 Yerevan

**Australia**  
Husqvarna Australia Pty. Ltd.  
Locked Bag 5  
Central Coast BC  
NSW 2252  
Phone: (+61) (0) 2 4352 7400  
customer.service@  
husqvarna.com.au

**Austria / Österreich**  
Husqvarna Austria GmbH  
Consumer Products  
Industriezeile 36  
4010 Linz  
Tel.: (+43) 732 77 01 01 - 90  
consumer.service@  
husqvarna.at

**Azerbaijan**  
Firm Progress  
a. Aliyev Str. 26A  
1052 Baku

**Belgium**  
GARDENA Belgium NV/SA  
Sterbeekstraat 163  
1930 Zaventem  
Phone: (+32) 2 720 92 12  
Mail: info@gardena.be

**Bosnia / Herzegovina**  
SILK TRADE d.o.o.  
Industrijska zona Bukva bb  
75260 Tešanj

**Brazil**  
Husqvarna do Brasil Ltda  
Av. Francisco Matarazzo,  
100 - 19º andar  
São Paulo - SP  
CEP: 05001-903  
Tel: 0800-112252  
marketing.br.husqvarna@  
husqvarna.com.br

**Bulgaria**  
Хускварна България ЕООД  
Бул. „Андрей Ляпчев“ № 72  
1799 София  
Тел.: (+359) 02/9753076  
www.husqvarna.bg

**Canada / USA**  
GARDENA Canada Ltd.  
100 Summerlea Road  
Brampton, Ontario L6T 4X3  
Phone: (+1) 905 792 9330  
info@gardenacanada.com

**Chile**  
Maquinarias Agroforestales  
Ltda. (Maga Ltda.)  
Santiago, Chile  
Avda. Chesterton  
# 8355 comuna Las Condes  
Phone: (+56) 2 202 4417  
Dalton@мага.cl  
Zipcode: 7560330  
Temuco, Chile  
# Avda. Valparaiso # 01466  
Phone: (+56) 45 222 126  
Zipcode: 4780441

**China**  
GARDENA (China) Machinery  
Manufacturing Co., Ltd.  
No. 1355, Jia Xin Rd.,  
Ma Lu Zhen, Jia Ding Dist.,  
Shanghai  
201801  
Phone: (+86) 21 59159629  
Domestic Sales  
www.gardena.com.cn

**Colombia**  
Husqvarna Colombia S.A.  
Calle 18 No. 68 D-31, zona  
Industrial de Montevideo  
Bogotá, Cundinamarca  
Tel. 571 2922700 ext. 105  
jairo.salazar@  
husqvarna.com.co

**Costa Rica**  
Compania Exim  
Euroiberoamericana S.A.  
Los Colegios, Moravia,  
200 metros al Sur del Colegio  
Saint Francis - San José  
Phone: (+506) 297 68 83  
exim\_euro@racsa.co.cr

**Croatia**  
SILK ADRIA d.o.o.  
Josipa Lončara 3  
10090 Zagreb  
Phone: (+385) 1 3794 580  
silk.adria@zg.t-com.hr

**Cyprus**  
Med Marketing  
17 Digeni Akriti Ave  
P.O. Box 27017  
1641 Nicosia

**Czech Republic**  
Husqvarna Česko s.r.o.  
Türkova 2319/5b  
149 00 Praha 4 – Chodov  
Bezpłatna infolinika:  
800 100 425  
service@cz.husqvarna.com

**Denmark**  
GARDENA / Husqvarna  
Consumer Outdoor Products  
Salgsafdelning Danmark  
Box 9003  
S-200 39 Malmö  
info@gardena.dk

**Dominican Republic**  
BOSQUESA, S.R.L  
Carretera Husqvarna Licey  
Km. 5 ½  
Espinosa Copal II.  
Santiago, Dominican Republic  
Phone: (+809) 736-0333  
joserbosquesa@claro.net.do

**Ecuador**  
Husqvarna Ecuador S.A.  
Arupos E1-181 y 10 de Agosto  
Quito, Pichincha  
Tel. (+593) 22800739  
francisco.jacome@  
husqvarna.com.ec

**Estonia**  
Husqvarna Eesti OÜ  
Consumer Outdoor Products  
Kesk tee 10, Aaviku küla  
Rae vald  
Harju maakond  
75305 Estonia  
kontakt.etj@husqvarna.ee

**Finland**  
Oy Husqvarna Ab  
Consumer Outdoor Products  
Lautatarhankatu 8 B / PL 3  
00581 HELSINKI  
info@gardena.fi

**France**  
GARDENA France  
Immeuble Exposit  
9-11 allée des Pierres Mayettes  
ZAC des Barbanniers, B.P. 99  
-F- 92232 GENNEVILLIERS  
cedex  
Tel. (+33) 01 40 85 30 40  
service.consummateurs@  
gardena.fr

**Georgia**  
ALD Group  
Beliasvili 8  
1159 Tbilisi

**Great Britain**  
Husqvarna UK Ltd  
Preston Road  
Aycliffe Industrial Park  
Newton Aycliffe  
County Durham  
DL5 6UP  
info.gardena@  
husqvarna.co.uk

**Greece**  
HUSQVARNA ΕΜΑΣ Α.Ε.Β.Ε.  
Υπ./μκ Ηφαίστου 33Α  
Β. Π.ε. Κορωπίου  
194 00 Κορωπί Αττικής  
V.A.T. EL094094640  
Phone: (+30) 210 6620 225  
info@husqvarna-consumer.gr

**Hungary**  
Husqvarna Magyarország Kft.  
Ezred u. 1-3  
1044 Budapest  
Telefon: (+36) 1 251-4161  
vevoszolgalat.husqvarna@  
husqvarna.hu

**Iceland**  
O. Johnson & Kaaber  
Tunguhalssi 1  
110 Reykjavik  
ooj@ojk.is

**Ireland**  
Husqvarna UK Ltd  
Preston Road  
Aycliffe Industrial Park  
Newton Aycliffe  
County Durham  
DL5 6UP  
info.gardena@  
husqvarna.co.uk

**Italy**  
Husqvarna Italia S.p.A.  
Via Como 72  
23688 VALMADRERA (LC)  
Phone: (+39) 0341.203.111  
info@gardenaitalia.it

**Japan**  
KAKUIICHI Co. Ltd.  
Sumitomo Realty &  
Development Kojimachi  
BLDG., 8F  
5-1 Nibanncyo  
Chiyoda-ku  
Tokyo 102-0084  
Phone: (+81) 33 264 4721  
m\_ishihara@kaku-ichi.co.jp

**Kazakhstan**  
LAMED Ltd.  
155/1, Tazhibayevoy Str.  
050060 Almaty  
IP Schmidt  
Abayavenue 3B  
110 005 Kostanay

**Kyrgyzstan**  
Alye Maki  
Av. Molodaya Guardir J 3  
720014  
Bishkek

**Latvia**  
Husqvarna Latvija  
Consumer Outdoor Products  
Bākuži iela 6  
LV-1024 Rīga  
info@husqvarna.lv

**Lithuania**  
UAB Husqvarna Lietuva  
Consumer Outdoor Products  
Atėities pl. 77C  
LT-52104 Kaunas  
centras@husqvarna.lt

**Luxembourg**  
Magasins Jules Neuberg  
39, rue Jacques Stas  
Luxembourg-Gasperich 2549  
Case Postale No. 12  
Lussembour 2010  
Phone: (+352) 40 14 01  
api@neuberg.lu

**Mexico**  
AFOSA  
Av. Lopez Mateos Sur # 5019  
Col. La Calma 45070  
Zapopan, Jalisco  
Mexico  
Phone: (+52) 33 3818-3434  
icornejo@afosa.com.mx

**Moldova**  
Convel S.R.L.  
290A Muncesti Str.  
2002 Chisinau

**Netherlands**  
GARDENA Nederland B.V.  
Postbus 50176  
1305 AD ALMERE  
Phone: (+31) 36 521 00 00  
info@gardena.nl

**Neth. Antilles**  
Jonka Enterprises N.V.  
St. Rosa Weg 196  
P.O. Box 8200  
Curaçao  
Phone: (+599) 9 767 66 55  
pgm@jonka.com

**New Zealand**  
Husqvarna New Zealand Ltd.  
PO Box 76-437  
Manukau City 2241  
Phone: (+64) (0) 9 9202410  
support.nz@husqvarna.co.nz

**Norway**  
GARDENA  
Husqvarna Consumer  
Outdoor Products  
Salgskontor Norge  
Kleverenveien 6  
1540 Vestby  
info@gardena.no

**Peru**  
Husqvarna Perú S.A.  
Jr. Ramón Cárcamo 710  
Lima 1  
Tel: (+51) 1 3320400 ext. 416  
juan.remuzgo@  
husqvarna.com

**Poland**  
Husqvarna  
Poland Spółka z o.o.  
ul. Wysockiego 15 b  
03-371 Warszawa  
Phone: (+48) 22 330 96 00  
gardena@gardena.pl

**Portugal**  
Husqvarna Portugal, SA  
Lagoa - Albarraque  
2635 - 595 Rio de Mouro  
Tel.: (+351) 21 922 85 30  
Fax : (+351) 21 922 85 36  
info@gardena.pt

**Romania**  
Medex International Srl  
Soseava Odaii 117 - 123,  
RO 013603  
Bucuresti, S 1  
Phone: (+40) 21 352.76.03  
madex@ines.ro

**Russia**  
ООО „Хускварна“  
141400, Московская обл.,  
г. Химки,  
улица Ленинградская,  
владение 39, стр.6  
Бизнес Центр  
„Химки Бизнес Парк“,  
помещение 0B02\_04

**Serbia**  
Domet d.o.o.  
Autoput za Novi Sad bb  
11273 Belgrade  
Phone: (+381) 11 848 88 12  
miroslav.jejina@domet.rs

**Singapore**  
Hy-Ray PRIVATE LIMITED  
40 Jalan Permimpin  
# 02-08 Tat Ann Building  
Singapore 77185  
Phone: (+65) 6253 2277  
shiyang@hyray.com.sg

**Slovak Republic**  
Husqvarna Česko s.r.o.  
Türkova 2319/5b  
149 00 Praha 4 – Chodov  
Bezpłatna infolinika:  
800 154 044  
service@sk.husqvarna.com

**Slovenia**  
Husqvarna Austria GmbH  
Consumer Products  
Industriezeile 36  
4010 Linz  
Tel.: (+43) 732 77 01 01 - 90  
consumer.service@  
husqvarna.at

**South Africa**  
Husqvarna  
South Africa (Pty) Ltd  
Postnet Suite 250  
Private Bag X6,  
Cascades, 3202  
South Africa  
Phone: (+27) 33 846 9700  
info@gardena.co.za

**Spain**  
Husqvarna España S.A.  
C/ Basauri, nº 6  
La Florida  
28023 Madrid  
Phone: (+34) 91 708 05 00  
atencioncliente@gardena.es

**Suriname**  
Agrofix n.v.  
Verlengde Hogestraat # 22  
Phone: (+597) 472426  
agrofix@sr.net  
Pobox : 2006  
Paramaribo  
Suriname-South America

**Sweden**  
Husqvarna AB  
S-561 82 Huskvarna  
info@gardena.se

**Switzerland / Schweiz**  
Husqvarna Schweiz AG  
Consumer Products  
Industriestrasse 10  
5506 Mägenwil  
Phone: (+41) (0) 848 800 464  
info@gardena.ch

**Turkey**  
GARDENA Dost Diş Ticaret  
Müesseslik A.Ş.  
Sanayi Cad. Adı Sokak  
No: 1/B Kartal  
34873 İstanbul  
Phone: (+90) 216 389 93 99  
info@gardena-dost.com.tr

**Ukraine / Україна**  
ТОВ «Хусварна Україна»  
вул. Васильківська, 34,  
офіс 204-г  
03022, Київ  
Тел. (+38) 044 498 39 02  
info@gardena.ua

**Uruguay**  
FELI SA  
Entre Rios 1083 CP 1800  
Montevideo - Uruguay  
Tel: (+598) 22 03 18 44  
info@felisa.com.uy

**Venezuela**  
Corporación Casay y Jardín C.A.  
Av. Caroní, Edif. Trezmen, PB.  
Colinas de Bello Monte.  
1050 Caracas.  
Tlf: (+58) 212 992 33 22  
info@casayjardin.net.ve

1481-20.960.16/1011  
© GARDENA  
Manufacturing GmbH  
D- 89070 Ulm  
http://www.gardena.com