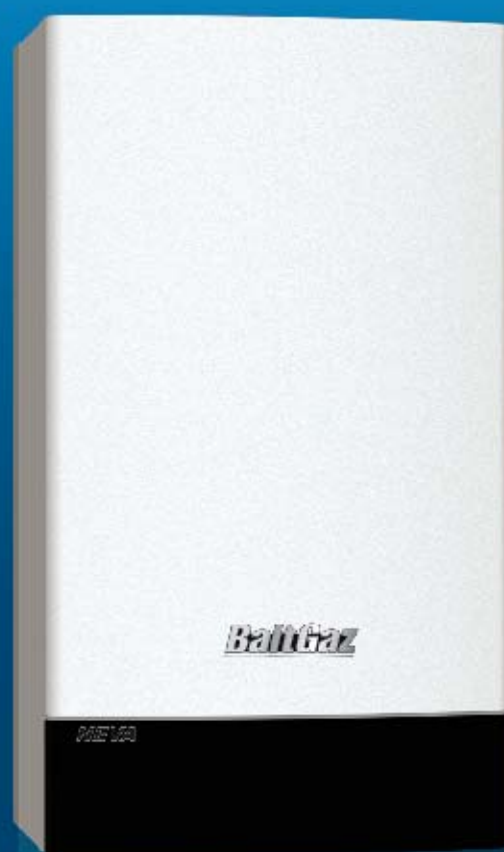


BaltGaz

КОТЕЛ ГАЗОВЫЙ НАСТЕННЫЙ ОДНОКОНТУРНЫЙ С
ПРИНУДИТЕЛЬНОЙ ЦИРКУЛЯЦИЕЙ ТЕПЛОНОСИТЕЛЯ С
ЗАКРЫТОЙ КАМЕРОЙ СГОРАНИЯ

NEVA LUX-8224-1 NEVA LUX-8230-1



РУКОВОДСТВО ПО ЭКСПЛУАТАЦИИ

СОВМЕЩЕННОЕ С ИНСТРУКЦИЕЙ ПО МОНТАЖУ, ТЕХНИЧЕСКОМУ ОБСЛУЖИВАНИЮ И РЕМОНТУ

ТУ 4931-011-26985921-2012

Благодарим Вас за то, что Вы отдали предпочтение нашему изделию. Вы приобрели отопительный газовый одноконтурный настенный котел с принудительной циркуляцией теплоносителя.

При покупке котла проверьте:

- ✓ комплектность поставки (см. раздел 23, стр. 34) и товарный вид котла;
- ✓ соответствие вида газа (природный или сжиженный), используемого у Вас, виду газа, указанному в разделах 20 и 21 (стр. 32) данного Руководства и в табличке на облицовке котла.

Также требуйте заполнения торгующей организацией талонов на гарантийный ремонт.

При покупке котла с использованием кредита должен быть составлен график платежей с указанием полной суммы, подлежащей выплате. График платежей должен быть подписан Покупателем с указанием даты и расшифровкой подписи.

Котел и данное Руководство являются двумя неотъемлемыми составляющими предлагаемого товара. Руководство содержит сведения о порядке установки котла, правилах его эксплуатации и технического обслуживания, соблюдение которых обеспечит длительную безотказную и безопасную работу котла. Пожалуйста, внимательно ознакомьтесь с Руководством перед вводом котла в эксплуатацию, следуйте приведенным в нем указаниям и бережно храните его для дальнейшего пользования.

С уважением, ООО «Армавирский завод газовой аппаратуры».

Телефон Службы технической поддержки 8-800-555-40-35

(звонок на территории России бесплатный, время работы службы: круглосуточно)

Установка котла допускается только в нежилых помещениях с температурой не ниже +5 °С в строгом соответствии с Проектом газификации, СП 62.13330.2011 «Газораспределительные системы. Актуализированная редакция СНиП 42-01-2002», СП 41-108-2004 «Поквартирное теплоснабжение жилых зданий с теплогенераторами на газовом топливе», СНиП 41-01-2003 «Отопление, вентиляция и кондиционирование», СП 7.13130.2009 «Отопление, вентиляция и кондиционирование. Противопожарные требования» и Правилами противопожарного режима в Российской Федерации, утвержденными постановлением Правительства Российской Федерации от 25.04.2012 г. №390.

Все работы по установке, монтажу, инструктаж владельца, профилактическое обслуживание, устранение неисправностей и ремонт производятся только специализированной сервисной организацией.

Котел не предназначен для использования лицами (включая детей) с пониженными умственными способностями или при отсутствии у них жизненного опыта.

Ответственность за безопасную эксплуатацию котла и содержание его в надлежащем состоянии несет его владелец. Несоблюдение изложенных в Руководстве мер безопасности и правил установки, пользования и технического обслуживания может привести к выходу котла из строя, пожару, ожогу, отравлению газом или окисью углерода (СО) и поражению электрическим током.

ООО «Армавирский завод газовой аппаратуры» постоянно ведет работу по усовершенствованию выпускаемой продукции и оставляет за собой право вносить необходимые изменения в конструкцию котла. Данные изменения могут быть не отражены в данном Руководстве по эксплуатации.

СОДЕРЖАНИЕ

1.	МЕРЫ БЕЗОПАСНОСТИ	4
2.	ТЕХНИЧЕСКОЕ ОПИСАНИЕ	5
2.1.	Назначение котла	5
2.2.	Технические характеристики	5
2.3.	Габаритные и присоединительные размеры	6
3.	РУКОВОДСТВО ПОЛЬЗОВАТЕЛЯ	6
3.1.	Панель управления	6
3.2.	Режимы работы котла	7
3.2.1.	Режим ожидания	7
3.2.2.	Режим ГВС (при работе с бойлером)	7
3.2.3.	Комбинированный режим (при работе с бойлером)	7
3.2.4.	Режим отопления	8
3.3.	Дополнительные функции	8
3.3.1.	Функция антизамерзания	8
3.3.2.	Функция антиблокировки	8
3.3.3.	Работа котла в режиме отопления с внешним (уличным) датчиком температуры	8
3.3.4.	Работа котла при пониженном/повышенном напряжении питания	8
4.	ОБСЛУЖИВАНИЕ КОТЛА	8
4.1.	Осмотр	8
4.2.	Уход за котлом	9
4.3.	Операции, выполняемые при техническом обслуживании	9
5.	ПРАВИЛА ХРАНЕНИЯ	9
6.	ОБЩИЕ ТРЕБОВАНИЯ	9
7.	ОПЕРАЦИИ ПЕРЕД МОНТАЖОМ	10
7.1.	Система отопления	10
7.1.1.	Требования к качеству воды	10
7.1.2.	Условия использования антифриза	10
7.1.3.	Новая система отопления	10
7.1.4.	Существующая система отопления	10
7.2.	Подбор дополнительного расширительного бака	10
8.	МОНТАЖ КОТЛА	11
8.1.	Крепление котла на стене	11
8.2.	Подключение котла к системе отопления	11
8.3.	Подключение котла к газовой сети	11
8.4.	Подключение котла к баллону со сжиженным газом	11
8.5.	Подсоединение котла к электросети	12
8.6.	Подключение накопительного бойлера для горячей воды	12
9.	МОНТАЖ ДЫМОТВОДА	13
9.1.	Монтаж коаксиального дымоотвода	13
9.2.	Монтаж отдельных труб дымоотвода и воздуховода	13
9.2.1.	Монтаж отдельных труб дымоотвода и воздуховода при помощи переходного комплекта КНГ 714061510	14
9.2.2.	Монтаж отдельных труб дымоотвода и воздуховода при помощи разделителя каналов 8023–10.000	14
10.	ВВОД КОТЛА В ЭКСПЛУАТАЦИЮ (ПЕРВЫЙ ПУСК)	15
10.1.	Заполнение контура отопления и предпусковые проверки	15
10.2.	Проверка параметров горения	15
10.3.	Дополнительные возможности (опции)	16
10.3.1.	Подключение комнатного термостата	16
10.3.2.	Подключение пульта дистанционного управления	16
10.3.3.	Подключение внешнего датчика температуры	16
10.3.4.	Подключение компьютера для диагностики	16
10.4.	Выключение котла	16
10.5.	Слив воды из контура отопления котла	16
11.	РЕГУЛИРОВКА МОЩНОСТИ КОТЛА	17
11.1.	Подготовка к работе	17
11.2.	Проверка давления газа на входе в регулятор	17
11.3.	Регулировка номинального давления	17
11.4.	Регулировка минимального давления	17
11.5.	Окончание работы	17
12.	ПЕРЕВОД КОТЛА НА ДРУГОЙ ВИД ГАЗА	18
13.	ФУНКЦИОНАЛЬНАЯ СХЕМА И УПРАВЛЕНИЕ РАБОТОЙ КОТЛА	19
13.1.	Функциональная схема котла	19
13.2.	Основные компоненты	19
13.2.1.	Система управления	19
13.2.2.	Гидравлическая система	19
13.2.3.	Газовая система	19
13.2.4.	Дымоотводящая система	20
13.2.5.	Устройства регулирования	20
13.2.6.	Устройства безопасности	20
13.3.	Сервисные функции	20
13.3.1.	Функция программирования параметров	20
13.3.2.	Функция газоанализа	21
13.4.	Логика работы котла	21

13.4.1.	Работа котла в режиме отопления.....	21
13.4.2.	Работа котла в режиме ГВС (при подключении бойлера).....	21
13.4.3.	Работа котла в комбинированном режиме (при подключении бойлера).....	22
14.	ПОИСК И УСТРАНЕНИЕ НЕИСПРАВНОСТЕЙ	23
14.1.	Коды ошибок.....	23
14.2.	Прочие неисправности	25
15.	СДАЧА КОТЛА ПОТРЕБИТЕЛЮ	26
16.	ТЕХНИЧЕСКОЕ ОБСЛУЖИВАНИЕ И ПРОВЕРКА РАБОТЫ.....	26
16.1.	Техническое обслуживание	26
16.1.1.	Чистка блока горелочного.....	26
16.1.2.	Внешняя чистка теплообменника.....	26
16.1.3.	Внутренняя чистка (промывка) теплообменника	26
16.1.4.	Чистка предохранительного клапана.....	27
16.2.	Проверка работы котла	27
16.2.1.	Проверка герметичности газовой системы и системы отопления котла.....	27
16.2.2.	Проверка работы устройств безопасности.....	27
16.2.2.1.	Проверка датчика давления теплоносителя в системе отопления.....	27
16.2.2.2.	Проверка защиты от перегрева теплоносителя в системе отопления.....	27
16.2.2.3.	Проверка работы клапана байпаса.....	27
16.2.2.4.	Проверка работы клапана предохранительного	27
16.2.2.5.	Проверка клапана отвода воздуха	27
16.2.2.6.	Проверка работы регулятора подачи газа	27
16.2.2.7.	Проверка свечи ионизации	27
16.2.2.8.	Проверка устройств контроля за удалением продуктов сгорания	28
16.2.2.9.	Проверка датчика температуры контура отопления.....	28
16.2.2.10.	Проверка давления воздуха в баке расширительном	28
16.2.3.	Проверка системы забора воздуха и отвода продуктов сгорания на герметичность	28
16.2.4.	Проверка системы отопления на предмет засорения	28
17.	РАЗБОРКА КОТЛА И ДЕМОНТАЖ ОСНОВНЫХ УЗЛОВ	28
17.1.	Демонтаж блока горелочного	28
17.2.	Демонтаж теплообменника	29
17.3.	Демонтаж насоса	29
17.4.	Демонтаж клапана байпаса.....	30
17.5.	Демонтаж расширительного бака	30
17.6.	Демонтаж предохранительного клапана	30
18.	УТИЛИЗАЦИЯ.....	30
19.	ГАРАНТИЙНЫЕ ОБЯЗАТЕЛЬСТВА.....	31
20.	СВИДЕТЕЛЬСТВО О ПРИЕМКЕ	32
21.	СВИДЕТЕЛЬСТВО О ПЕРЕВОДЕ НА ДРУГОЙ ВИД ГАЗА	32
22.	ОТМЕТКА ОБ УСТАНОВКЕ КОТЛА И ПРОВЕДЕНИИ ТЕХНИЧЕСКОГО ОБСЛУЖИВАНИЯ	33
23.	КОМПЛЕКТ ПОСТАВКИ.....	34
	Приложение I. Каталог составных частей	37
	Приложение II. Указания по подбору расширительного мембранного бака	43
	Приложение III. Схемы электрических соединений котла.....	44
	Приложение IV. Сервисные центры по обслуживанию котлов «NEVALUX».....	46

1. МЕРЫ БЕЗОПАСНОСТИ

В целях собственной безопасности и во избежание выхода котла из строя категорически запрещается:

- ✓ пользоваться неисправным котлом;
- ✓ включать котел в работу без установленной дымоотводящей трубы или при неисправном дымоходе;
- ✓ выполнять газоопасные работы, все работы по техническому обслуживанию и ремонту котла должны производиться только специализированной сервисной организацией;
- ✓ производить уход за котлом, находясь в состоянии алкогольного или наркотического опьянения;
- ✓ вносить изменения в конструкцию котла;
- ✓ прикасаться во время работы котла к трубе отвода продуктов сгорания, т.к. температура нагрева этой трубы может превышать 100 °С (для отдельных труб дымоотвода и воздуховода);
- ✓ использовать газ - и водопровод, а также систему отопления для заземления;
- ✓ прикасаться к котлу, если Вы стоите без обуви (или Ваша обувь намочена) на влажном полу;
- ✓ производить уход за котлом, если он не отключен от электросети и газоснабжения;
- ✓ вносить изменения в работу систем безопасности и контроля без разрешения и указания от производителя котла;
- ✓ повреждать и деформировать элементы электропроводки котла, даже если отключено электропитание;
- ✓ подвергать котёл воздействию атмосферных осадков.

Во избежание отравления угарным газом, помещение, в котором устанавливается котел, должно иметь вентиляцию, обеспечивающую воздухообмен не менее одного объема помещения в час.

При длительном простое котла в зимнее время или при возникновении опасности замерзания трубопроводов необходимо слить теплоноситель из котла и из системы отопления.

Не храните легковоспламеняющиеся и летучие вещества (бензин, растворители и т. п.) в помещении, в котором установлен котел.

При нормальной работе котла и при исправном газопроводе в помещении не должно ощущаться запаха газа.

ЕСЛИ ВЫ ПОЧУВСТВОВАЛИ ЗАПАХ ГАЗА:

- 1) закройте кран подачи газа, находящийся на газопроводе перед котлом;
- 2) откройте окна и двери для проветривания помещения, обеспечив максимальный приток свежего воздуха;
- 3) не пользуйтесь электроприборами во избежание возникновения искры;
- 4) не пользуйтесь телефоном в загазованном помещении;
- 5) не курите и не пользуйтесь открытым огнем (зажигалками, спичками и т.п.);
- 6) немедленно вызовите аварийную службу газового хозяйства по тел. 04.

Пользование неисправным котлом или невыполнение вышеуказанных правил эксплуатации может привести к взрыву или пожару, отравлению газом или продуктами сгорания.

Первыми признаками отравления являются: тяжесть в голове, сильное сердцебиение, шум в ушах, головокружение, общая слабость. Затем могут появиться одышка, тошнота, рвота, нарушение двигательных функций. Пострадавший может потерять сознание.

Для оказания первой помощи при отравлении газом или продуктами сгорания необходимо:

- 1) вынести пострадавшего на свежий воздух;
- 2) вызвать скорую помощь;
- 3) расстегнуть стесняющую дыхание одежду;
- 4) дать понюхать нашатырный спирт;
- 5) тепло укрыть, но не давать уснуть.

Доврачебную помощь при поражении электричеством нужно начать оказывать немедленно, по возможности на месте происшествия, одновременно вызвав медицинскую помощь.

Прежде всего, нужно как можно скорее освободить пострадавшего от действия электрического тока. Если нельзя отключить электроустановку от сети, то следует сразу же приступить к освобождению пострадавшего от токоведущих частей, используя при этом изолирующие предметы. Освобождая человека от напряжения, следует воспользоваться канатом, палкой, доской или другим сухим предметом, не проводящим ток.

Доврачебная помощь после освобождения пострадавшего зависит от его состояния.

Если он в сознании, то нужно обеспечить ему на некоторое время полный покой, не разрешая ему двигаться до прибытия врача.

Если пострадавший дышит очень редко и судорожно, но прощупывается пульс, надо сразу же сделать искусственное дыхание по способу "изо рта в рот" или "изо рта в нос". В случае отсутствия дыхания немедленно вынести пострадавшего в теплое помещение со свежим воздухом и производить искусственное дыхание до приезда врача.

2. ТЕХНИЧЕСКОЕ ОПИСАНИЕ

2.1. Назначение котла

Котел отопительный настенный одноконтурный с принудительной циркуляцией теплоносителя «NEVALUX-8224-1» («НЕВАЛЮКС-8224-1») и «NEVALUX-8230-1» («НЕВАЛЮКС-8230-1»), (далее – котел) изготовлен по ТУ 4931-011-26985921-2012 (ГОСТ Р 51733-2001, ГОСТ 20548-87, ТР ТС 016/2011, ТР ТС004/2011, ТР ТС 020/2011).

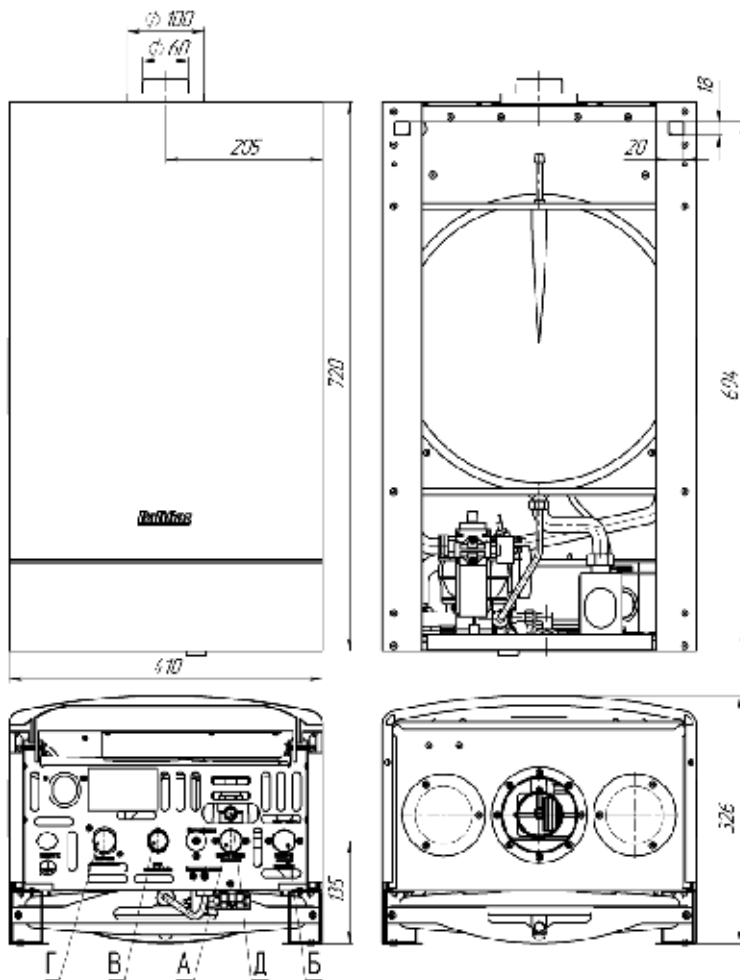
Котел предназначен для отопления жилых и неопасных производственных помещений площадью до 240 м² («NEVALUX-8224-1») или до 300 м² («NEVALUX-8230-1»).

2.2. Технические характеристики

Таблица 1

НАИМЕНОВАНИЕ ХАРАКТЕРИСТИКИ		Ед. изм.	NEVALUX-8224-1	NEVALUX-8230-1
Вид газа			Природный G20 / Сжиженный G30	
Семейство; группа газа (природный / сжиженный)			2-е; Н / 3-е; В/Р	
Давление газа в магистрали (природный / сжиженный)		кПа	1,3 – 2,0/2,9	
Возможность работы при давлении природного газа		мбар	6 – 20	
Номинальная теплопроизводительность		кВт	24,0	30,0
Номинальная тепловая мощность		кВт	26,7	33,0
Максимальный расход газа (природный / сжиженный)		м ³ /ч / кг/ч	2,62 / 2,11	3,43 / 2,61
Минимальная теплопроизводительность		кВт	8,9	10,0
КПД при 100% тепловой мощности, не менее		%	92,5	
КПД при 30% тепловой мощности, не менее		%	90,7	
Диапазон регулирования температуры		°С	30–85	
Минимальное рабочее давление теплоносителя		МПа	0,1	
Максимальное рабочее давление теплоносителя		МПа	0,3	
Объем встроенного расширительного бака		л	6,0	
Давление воздуха в расширительном баке		МПа	0,1	
Тип отвода продуктов сгорания			Принудительный	
Теплоноситель			Вода, антифриз	
Тип циркуляции теплоносителя			Герметичная принудительная циркуляция	
Тип воспламенения			Автоматическое воспламенение, электронное зажигание	
Поддержание заданной температуры			Автоматическое поддержание с точностью ±1 °С	
Индикация температуры			ЖК дисплей	
Номинальное напряжение электропитания		В	220	
Возможность работы при напряжении		В	180–250	
Номинальная частота электрического тока		Гц	50	
Максимальное потребление электрической энергии		кВт	0,125	0,130
Плавкий предохранитель		А	2	
Класс электробезопасности			I	
Степень защиты			IP X4D	
Габаритные размеры: высота х ширина х глубина		мм	720×410×326	
Масса нетто/ Масса брутто, не более		кг	34,0 / 36,5	35,0 / 37,5
Диаметр сопел горелки: природный газ, 1,3–2,0 кПа (G20, 2-е семейство, группа Н) сжиженный газ, 2,9 кПа (G30, 3-е семейство, группа В/Р)		мм	1,31	1,35
Присоединительные размеры	Вход газа	дюйм	G3/4	
	Вход и выход контура отопления	дюйм	G3/4	
	Входное воздушное отверстие/ выходное отверстие продуктов сгорания (для коаксиальных труб)	мм	∅ 100 / ∅60	
	Входное воздушное отверстие/ выходное отверстие продуктов сгорания (для отдельных труб)	мм	∅ 80 / ∅80	

2.3. Габаритные и присоединительные размеры



- А – вход контура отопления G3/4;
- Б – выход контура отопления G3/4;
- В – подпитка (вход холодной воды);
- Г – вход газа G3/4;
- Д – штуцер предохранительного клапана Ø16 / Ø18 мм.

Рис. 1. Габаритные и присоединительные размеры котла

3. РУКОВОДСТВО ПОЛЬЗОВАТЕЛЯ

3.1. Панель управления

Основным управляющим элементом котла является плата электронная, которая контролирует всю работу котла. Микропроцессор платы электронной собирает и обрабатывает сигналы датчиков управления и безопасности. Вся информация о состоянии котла выдается на ЖК-дисплей в режиме реального времени.

Всё управление котлом осуществляется с панели управления, внешний вид которой показан на Рис. 2.

Если к котлу подключен выносной пульт, то управление осуществляется с него, кнопки панели управления не активны.

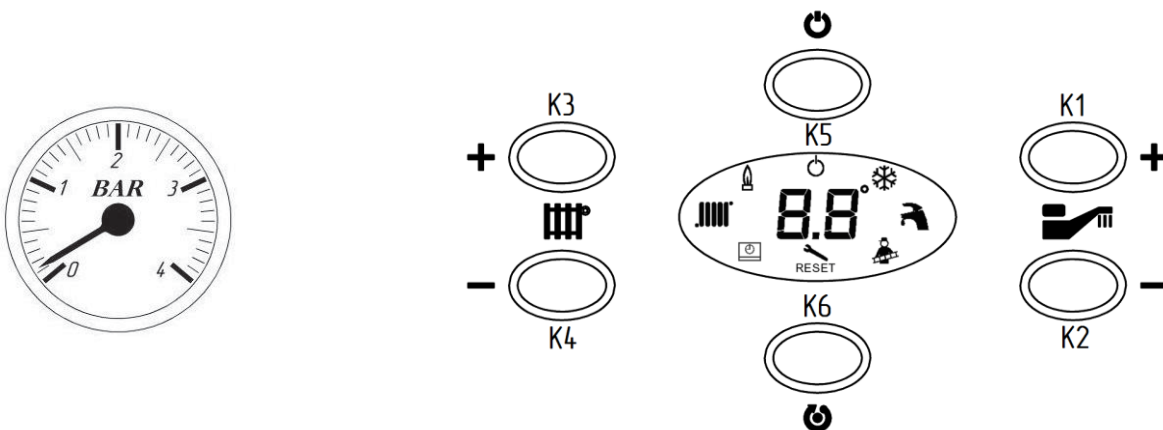


Рис. 2. Панель управления котлом

В левой части панели управления расположен манометр, показывающий давление в контуре отопления. Давление теплоносителя в контуре отопления должно быть не ниже 1 бар (при давлении ниже 0,5 бар сработает защита, и пуск котла будет невозможен).







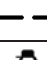


В центре панели управления расположен жидкокристаллический дисплей, отображающий при нормальной работе котла температуру теплоносителя в системе отопления на выходе. В случае возникновения неисправности вместо значения температуры отображается код ошибки. Коды ошибок котла приведены в п. 14.1 (стр. 23).

Символы на дисплее отображают режим работы котла. Вокруг дисплея расположены 6 кнопок управления котлом. Назначение кнопок управления и отображаемых на дисплее символов приведены в таблицах 2 и 3 соответственно.

Обозначение	Функция
K1	Увеличение параметра программирования, температуры ГВС (при работе с бойлером)
K2	Уменьшение параметра программирования, температуры ГВС (при работе с бойлером)
K3	Увеличение температуры отопления
K4	Уменьшение температуры отопления
K5	Выбор режима работы котла, включение/выключение котла (см. п. 3.2)
K6	Сброс блокировок платы электронной котла (RESET)

Назначение отображаемых на дисплее символов

Таблица 3

Символ	Горит постоянно	Мигает
	Символ работы функции антизамерзания (см. п. 3.3.1, стр. 8)	
	Наличие пламени на горелке	
	Режим ожидания	
	Котел в режиме ожидания ГВС (с подключенным бойлером)	Котел работает в режиме ГВС
	Котел в режиме ожидания отопления	Котел работает в режиме отопления
RESET	Код ошибки, запрос перезапуска	
	Код ошибки, необходимо сервисное обслуживание	
	Отображается при включении котла в электрическую сеть.	Несоответствующее напряжение питания (см. п. 3.3.4, стр. 8)
	Программирование параметров (см. п. 13.3.1, стр. 20)	
	Отображается число параметра	Отображается значение параметра
	Подключен пульт управления	Ошибка подключения пульта

3.2. Режимы работы котла

Котёл может работать в следующих режимах:

- ✓ режим ожидания (см. п. 3.2.1, стр. 7);
- ✓ режим ГВС (только при работе с бойлером, см. п. 3.2.2, стр. 7);
- ✓ комбинированный режим (только при работе с бойлером, см. п. 3.2.3, стр. 7);
- ✓ режим отопления (см. п. 3.2.4, стр. 8);

При подключении котла к сети электропитания, он автоматически входит в тот режим работы, в котором находился в момент отключения от сети. Смена режимов работы котла осуществляется нажатием на кнопку K5 на панели управления котлом (см. п. 3.1, стр. 6). Последовательность смены режимов работы котла с подключенным бойлером представлена на Рис. 3. При отсутствии бойлера котёл может работать только в двух режимах — режиме ожидания и режиме отопления.

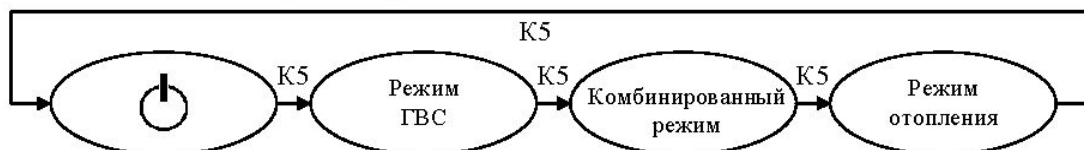





Рис. 3 Последовательность смены режимов работы котла







3.2.1. Режим ожидания

В режиме ожидания команд пользователя на дисплее отображается символ . Котел не работает, но сохраняется возможность включения функций антизамерзания (см. п. 3.3.1, стр. 8) и программирования параметров (см. п. 13.3.1, стр. 20).


3.2.2. Режим ГВС (при работе с бойлером)

При работе с бойлером в режиме ГВС котёл работает только на систему ГВС. Котёл игнорирует сигналы комнатного термостата и датчика температуры контура отопления (см. п. 3.3.3, стр. 8). Если горячая вода не используется, символ  отображается на дисплее постоянно. При использовании горячей воды, символ  мигает. Диапазон регулирования температуры горячей воды $30 \div 60$ °C.

3.2.3. Комбинированный режим (при работе с бойлером)

При работе с бойлером в комбинированном режиме котел работает и на отопление и на ГВС. При работе в данном режиме на дисплее отображаются символы  и . При превышении температуры воды в бойлере на 3 °C выше заданной котёл работает в режиме отопления (символ  мигает, а символ  горит). При снижении температуры воды в бойлере на 5 °C ниже заданной котел автоматически переключается в режим ГВС (символ  горит, а символ  мигает).

3.2.4. Режим отопления

В режиме отопления котёл работает на систему отопления. В данном режиме на дисплее мигает символ . Диапазон регулирования температуры системы отопления $30 \div 85$ °С.

3.3. Дополнительные функции

Котёл наделен дополнительными функциями, которые можно использовать при определённых режимах работы. Эти функции обеспечивают дополнительную безопасность и простоту при эксплуатации и обслуживании котла.

3.3.1. Функция антизамерзания

Функция антизамерзания – это встроенная система защиты, которая автоматически запускает котёл в режиме отопления, как только температура теплоносителя в системе отопления опускается ниже $+ 8$ °С и выключает котел при достижении значения температуры теплоносителя $+ 30$ °С. Данный режим активируется автоматически, если выполнены следующие условия:

- ✓ котел подключен к электросети и к линии газоснабжения;
- ✓ котел не находится в заблокированном состоянии из-за неисправности;
- ✓ давление в системе отопления соответствует установленным параметрам.

3.3.2. Функция антиблокировки

Функция антиблокировки насоса позволяет исключить блокировку вала насоса при длительном простое котла. Данная функция работает только в режиме ожидания. Один раз в сутки запускается насос на 15 секунд.

3.3.3. Работа котла в режиме отопления с внешним (уличным) датчиком температуры

Для оптимального регулирования температуры теплоносителя в контуре отопления в зависимости от внешней температуры рекомендуется использовать внешний (уличный) датчик температуры. Коррекция температуры теплоносителя в контуре отопления происходит в соответствии с внешней температурой и коэффициентом регуляции K_d (см. Рис. 4). Плата автоматически распознает наличие внешнего датчика и осуществляет терморегулирующую функцию. При задании температуры теплоносителя в контуре отопления, на дисплее панели управления котлом вместо значения температуры высвечивается значение коэффициента K_d . Коэффициент регуляции можно задать в диапазоне от 0 до 9,9.

Рекомендации по подключению внешнего датчика приведены в п. 10.3.3 (стр. 16).

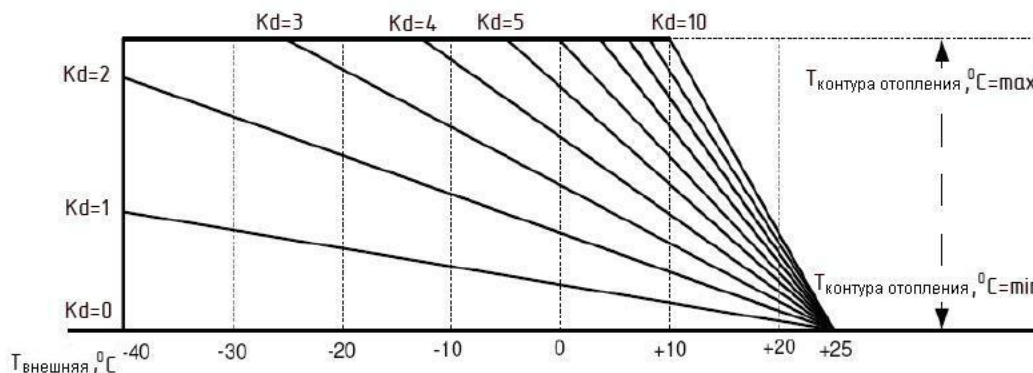
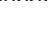


Рис. 4. График зависимости температуры в контуре отопления от внешней температуры

3.3.4. Работа котла при пониженном/повышенном напряжении питания

При выходе напряжения питания за интервал $180 \div 250$ В плата электронная переводит котел в режим ожидания. При этом на дисплее котла отражается мигающий символ  и котел не реагирует на нажатие кнопок управления.

Через 30 секунд после восстановления напряжения в интервале $180 \div 250$ В происходит автоматическое восстановление работы котла в том режиме, в котором котел находился ранее, до выхода напряжения из интервала $180 \div 250$ В.

4. ОБСЛУЖИВАНИЕ КОТЛА

Для обеспечения длительной и безотказной работы котла и сохранения его рабочих характеристик необходимо регулярно проводить осмотр, уход и техническое обслуживание котла.

Осмотр и уход выполняются владельцем котла.

Техническое обслуживание котла проводится только специализированной сервисной организацией не реже одного раза в год. Рекомендуемое время проведения технического обслуживания – перед началом отопительного сезона.

Техническое обслуживание котла может потребоваться чаще, чем 1 раз в год, в случае интенсивной работы котла в помещении, в воздухе которого содержится много пыли или при повышенной жесткости воды. Внеочередную чистку котла необходимо обязательно произвести и в том случае, если в помещении, где установлен котел, были проведены строительные или ремонтные работы и в котел попало много строительной пыли и мусора.

ВНИМАНИЕ! Работы, связанные с техническим обслуживанием, не являются гарантийными обязательствами предприятия-изготовителя и производятся за счёт потребителя.

4.1. Осмотр

Перед каждым запуском котла, а в случае работы котла в отопительный сезон, один раз в день, необходимо:

- ✓ убедиться в отсутствии легковоспламеняемых предметов около котла и около дымоходов;
- ✓ убедиться в отсутствии запаха газа в помещении, при обнаружении запаха газа в помещении обратиться в службу газового хозяйства;
- ✓ убедиться в отсутствии протечек теплоносителя в системе отопления, при обнаружении протечек обратиться в специализированную сервисную организацию;
- ✓ произвести внешний осмотр дымоходов, на предмет повреждений. В случае обнаружения повреждений дымоходов обратиться в специализированную сервисную организацию.

4.2. Уход за котлом

Для поддержания котла в рабочем состоянии необходимо:

- ✓ регулярно, особенно перед началом отопительного сезона, очищать фильтры теплоносителя системы отопления;
 - ✓ периодически удалять воздух из системы отопления (см. п. 10.1, стр. 15);
 - ✓ дополнять до нужного давления теплоносителя систему отопления (см. п. 10.1, стр. 15);
 - ✓ котел следует содержать в чистоте, для чего необходимо регулярно удалять пыль с верхней поверхности котла, а также протирать облицовку сначала влажной, а затем сухой тряпкой. При значительном загрязнении сначала протирать облицовку мокрой тряпкой, смоченной нейтральным моющим средством, а затем сухой тряпкой.
- ЗАПРЕЩАЕТСЯ!** применять моющие средства усиленного действия и содержащие абразивные частицы, бензин или другие органические растворители для очистки поверхности облицовки и пластмассовых деталей.

ВНИМАНИЕ! В случае использования в качестве теплоносителя воды, не меняйте без необходимости воду в системе отопления, это позволит уменьшить образование накипи в теплообменнике. Перед предстоящим длительным простоем котла в зимнее время необходимо слить воду из системы отопления, во избежание повреждения трубопроводов при ее замерзании.

ВНИМАНИЕ! Все операции по уходу за котлом нужно выполнять только после его отключения от сети и остывания.

4.3. Операции, выполняемые при техническом обслуживании

При техническом обслуживании выполняются следующие работы:

- ✓ чистка горелочного блока (горелки);
- ✓ чистка теплообменника от сажи и чистка (промывка) труб теплообменника от накипи (при необходимости);
- ✓ замена уплотнений в газовой системе и системе отопления;
- ✓ проверка герметичности газовой системы, систем отопления котла;
- ✓ смазка подвижных соединений (при необходимости), рекомендуется использовать густые смазки на основе силикона;
- ✓ проверка устройств безопасности, они должны работать без сбоев;
- ✓ проверка давления воздуха в баке расширительном (один раз в 3 года), давление должно составлять 0,1 МПа;
- ✓ система забора воздуха и отвод продуктов сгорания должны проверяться на герметичность;
- ✓ проверка системы отопления на предмет засорения.

ВНИМАНИЕ! Операции по техническому обслуживанию, связанные с разборкой его газовых или гидравлических коммуникаций, необходимо выполнять только после полного отключения котла (должны быть закрыты краны на линиях теплоносителя, газа перед котлом, котел должен быть отсоединен от электросети) и его остывания.

5. ПРАВИЛА ХРАНЕНИЯ

- ✓ котел изготовлен в климатическом исполнении УХЛ 4.2 по ГОСТ 15150-69;
- ✓ котел должен храниться и транспортироваться в упаковке только в положении, указанном на манипуляционных знаках;
- ✓ котел должен храниться в закрытом помещении, гарантирующем защиту от атмосферных и других вредных воздействий при температуре воздуха от -50°C до $+40^{\circ}\text{C}$ и относительной влажности не более 98 %;
- ✓ при хранении котла более 12 месяцев необходимо выполнить консервацию по ГОСТ 9.014-78;
- ✓ отверстия входных и выходных патрубков должны быть закрыты заглушками или пробками.

6. ОБЩИЕ ТРЕБОВАНИЯ

Монтаж, техобслуживание и первый пуск газовых установок бытового назначения должны производиться согласно действующим нормам и правилам, а именно:

- ✓ СНиП II-35-76 «Котельные установки»;
- ✓ СП 62.13330.2011 «Газораспределительные системы. Актуализированная редакция СНиП 42-01-2002»;
- ✓ СП 41-108-2004 «Поквартирное теплоснабжение жилых зданий с теплогенераторами на газовом топливе»;
- ✓ СНиП 41-01-2003 «Отопление, вентиляция и кондиционирование»;
- ✓ СП 7.13130.2009. «Отопление, вентиляция и кондиционирование. Противопожарные требования»;
- ✓ ПУЭ «Правила устройства электроустановок»;
- ✓ Правила противопожарного режима в Российской Федерации, утвержденные постановлением Правительства Российской Федерации от 25.04.2012 г. №390.

Также необходимо обратить внимание на следующие моменты:

- ✓ котел может использоваться с любым типом теплообменников (конвективными плитами, радиаторами и конвекторами), система питания которых может быть как двухтрубной, так и однотрубной;
- ✓ детей необходимо оберегать от контакта с элементами упаковки (пластиковые пакеты, полистирол и т.д.), т.к. они представляют собой потенциальный источник опасности.

Первый пуск котла и гарантийные обязательства выполняются специализированной сервисной организацией.

7. ОПЕРАЦИИ ПЕРЕД МОНТАЖОМ

ВНИМАНИЕ! Монтаж, ввод в эксплуатацию и техобслуживание котлов должны производиться только специализированной сервисной организацией. Монтаж котла должен быть выполнен по проекту соответствующему требованиям Федеральных и локальных нормативных актов, регламентирующих установку газоиспользующего оборудования.

Котел предназначен для нагрева теплоносителя до температуры ниже точки кипения при атмосферном давлении.

Котел следует подключить к системе отопления, а после этого к газовой магистрали. Система отопления должна быть совместима с эксплуатационными характеристиками и мощностью котла.

Технические характеристики котла приведены в п. 2.2 (стр. 5).

Перед подключением котла, необходимо осуществить следующее:

- ✓ проверить соответствие вида газа и давления, указанные в разделах 20 и 21 (стр. 32) и в табличке на котле, используемому виду и давлению газа в месте установки котла. При несоответствии необходимо произвести перевод котла на используемый вид газа и давление в соответствии с разделом 12 (стр. 18);
- ✓ убедиться в правильности монтажа и герметичности дымоотвода;
- ✓ для обеспечения правильной работы котла и сохранения гарантии, необходимо соблюдать требования данного Руководства.

7.1. Система отопления

Котел подключается к системе отопления с учетом его характеристик и тепловой мощности.

Минимальная теплоотдача системы отопления должна быть более:

- 8,9 кВт для котлов «NEVALUX-8224-1»;
- 10,0 кВт для котлов «NEVALUX-8230-1»;

В противном случае котел будет работать нестабильно, что приведет к уменьшению его срока эксплуатации.

В качестве теплоносителя в системе отопления следует использовать воду. Допускается использование в качестве теплоносителя антифриза только на основе пропиленгликоля (далее – антифриз).

Наличие ржавчины, грязи и других отложений в отопительной системе приводит к нарушению в работе котла и ухудшению его характеристик (например: перегрев, шум в теплообменнике, снижение теплопроизводительности). В связи с этим необходимо перед монтажом котла промыть систему отопления. Для этого нельзя использовать кислые и щелочные средства или средства, разъедающие металлические, пластмассовые и резиновые части котла.

Применять приобретенное средство для чистки системы отопления следует согласно приложенной к нему инструкции.

7.1.1. Требования к качеству воды

Качество используемой в системе отопления воды должно соответствовать следующим параметрам:

- ✓ Водородный показатель pH 6÷8;
- ✓ Жесткость общая не более 4 мг-экв/л;
- ✓ Содержание железа не более 0,3 мг/л;

Если жесткость исходной воды превышает 4 мг-экв/л, необходимо установить на входе воды в котел полифосфатный дозатор, который обрабатывает поступающую в котел воду, защищая теплообменное оборудование котла от отложения солей жесткости. Полифосфатный дозатор не входит в стандартную комплектацию котла и приобретается отдельно.

Если жесткость исходной воды превышает 9 мг-экв/л, следует использовать более мощные установки для смягчения воды.

7.1.2. Условия использования антифриза

Допускается использовать в качестве теплоносителя в системе отопления антифриз только на основе пропиленгликоля.

ЗАПРЕЩАЕТСЯ использование других низкотемпературных жидкостей!

Необходимо использовать антифриз с температурой замерзания не ниже минус 20 °С. Для получения теплоносителя с требуемой температурой замерзания необходимо строго соблюдать рекомендации производителя антифриза.

При использовании антифриза в качестве теплоносителя система отопления должна быть выполнена по проекту с учетом следующих требований:

- ✓ проект системы отопления должен быть адаптирован для использования антифриза в качестве теплоносителя.
- ✓ уплотнительные материалы соединений системы отопления должны быть пригодны для работы в среде антифриза;
- ✓ недопустимо использование в системе отопления оцинкованных труб;
- ✓ необходимо использовать радиаторы и циркуляционные насосы повышенной мощности, так как теплопроизводительность котла при использовании антифриза снижается (примерно на 10%);
- ✓ в системе отопления должна быть предусмотрена возможность подпитки антифризом в случае его утечки.

Использовать антифриз необходимо не более его срока службы в соответствии с рекомендациями производителя.

В разделе 22 (стр. 33) данного Руководства техническим специалистом сервисной организации, выполнившим установку котла, должна быть сделана отметка об использовании антифриза в качестве теплоносителя с указанием его марки.

7.1.3. Новая система отопления

Новую систему отопления перед подключением к котлу следует очистить от стружки, сварочного грата, смазки и прочих нежелательных материалов, которые могли попасть в неё при монтаже, используя предназначенные для этого средства.

7.1.4. Существующая система отопления

Существующую систему отопления перед подключением к котлу следует очистить от накопившейся грязи, ржавчины и отложений накипи, используя предназначенные для этого средства.

7.2. Подбор дополнительного расширительного бака

Встроенный в котел расширительный бак мембранного типа рассчитан на подключение котла к системе отопления емкостью не более 70 литров. При подключении котла к отопительной системе с большим объемом теплоносителя необходимо установить дополнительный мембранный расширительный бак. Подбор и установку дополнительного расширительного бака должны производить только специализированные сервисные организации. Указания по подбору дополнительного мембранного бака приведены в Приложении II (стр. 43).

8. МОНТАЖ КОТЛА

8.1. Крепление котла на стене

Котел необходимо устанавливать на кухнях, в коридорах или в других нежилых отапливаемых помещениях в соответствии с проектом газификации, сводами правил СП 62.13330.2011, СП 41–108–2004, СНиП 41–01–2003, СП 7.13130.2009. «Отопление, вентиляция и кондиционирование. Противопожарные требования» и Правилами противопожарного режима в Российской Федерации, утвержденными постановлением Правительства Российской Федерации от 25.04.2012 г. №390.

В соответствии с п. 4.2.7, 4.2.10 и 4.2.11 СП 41–108–2004 установку котла следует предусматривать:

- на стенах из негорючих (НГ) или слабогорючих (Г1) материалов;
- на стенах, покрытых негорючими (РГ) или слабогорючими (Г1) материалами (например: кровельной сталью по листу теплоизоляционного слоя из негорючих материалов толщиной не менее 3 мм; известковой штукатуркой толщиной не менее 10 мм) на расстоянии не ближе 3 см. от стены, при этом указанное покрытие стены должно выступать за габариты корпуса котла не менее чем на 10 см;
- размещение котла над газовой плитой или кухонной мойкой не допускается;
- перед фронтом котла должна быть предусмотрена свободная зона обслуживания не менее 1 метра.

Место установки котла выбирается с учетом того, что для удобства обслуживания необходимо свободное пространство не менее 150 мм по боковым сторонам и не менее 200 мм снизу котла. Габаритные размеры котла приведены на Рис. 1 (стр. 6).

Разметьте точки крепления котла, приложив к стене кронштейн из комплекта поставки, и просверлите отверстия Ø 10 мм. Для разметки отверстий в стене рекомендуется использовать монтажный шаблон, входящий в комплект поставки котла. Установите в отверстия дюбеля из комплекта поставки и закрепите на них кронштейн крепления котла, используя винты из комплекта поставки.

Навесьте котел монтажными отверстиями, расположенными на швеллерах, на крюки кронштейна.

8.2. Подключение котла к системе отопления

Подключение котла к системам отопления необходимо производить трубами или гибкими шлангами с внутренним диаметром не менее 20 мм и не менее 15 мм для подсоединения к системе водоснабжения для осуществления подпитки водой. Шланги и трубы должны быть стойкими к подводимой воде и теплоносителю при заданных параметрах давления и температуры. Длина шлангов должна быть не более 2,5 м. Шланги следует устанавливать в соответствии с инструкцией производителя шлангов.

Настоятельно рекомендуем установить на входе в систему отопления и выходе из неё два запорных крана G3/4" (в комплект поставки не входят) для выполнения операций техобслуживания без слива теплоносителя из всей системы отопления.

Во избежание загрязнения контура отопления котла на обратной линии системы отопления (перед котлом) необходимо установить сетчатый фильтр («грязевик») и отстойную ёмкость.

Удалить заглушки с присоединительных труб.

Подключить котел к системе отопления. Проверить герметичность соединений.

ВНИМАНИЕ! Трубопроводы контура отопления должны проходить через внутренние отапливаемые помещения, в противном случае при использовании воды в качестве теплоносителя возможно замерзание воды при минусовой температуре окружающего воздуха.

8.3. Подключение котла к газовой сети

В соответствии с п. 7 СП 62.13330.2011 подводку газовой линии к котлу следует производить металлическими трубами (стальными и медными) и теплостойкими многослойными полимерными трубами, включающими в себя в том числе один металлический слой (металлополимерными). Многослойные металлополимерные трубы допускается использовать для внутренних газопроводов при снабжении природным газом жилых многоквартирных домов высотой не более трех этажей при условии подтверждения их пригодности для применения в строительстве. Допускается присоединение котла к газопроводу гибким рукавом (шлангом), стойким к транспортируемому газу при заданных давлении и температуре. Внутренний диаметр труб и шлангов должен быть не менее 15 мм.

В соответствии с п. 5.5 СП 41–108–2004 длину гибких подводок следует принимать не более 1,5 м. Шланги следует устанавливать в соответствии с инструкцией производителя шлангов.

Удалить заглушки с присоединительных труб.

Установить на газопроводе перед котлом и запорный кран. Газовый кран должен быть легкодоступен. Также перед котлом рекомендуется установить газовый фильтр.

Подключить котел к газопроводу. Подсоединение к котлу должно выполняться фланцевым соединением с использованием прокладки.

8.3.1. Проверить отсутствие утечек газа. Контроль герметичности производится путем обмыливания мест соединений или другими безопасными методами. Появление пузырьков означает утечку газа. Утечка газа не допускается.

8.4. Подключение котла к баллону со сжиженным газом

Перед подключением котла к баллону со сжиженным газом убедитесь в том, что Ваш котел настроен на работу с данным видом газа. В противном случае необходимо произвести перевод котла на сжиженный газ в соответствии с разделом 12 (стр.18);

Баллон со сжиженным газом обязательно должен быть оборудован редуктором с давлением стабилизации паровой фазы 2,9 кПа и производительностью паровой фазы не менее 1 м³/час. **ВНИМАНИЕ! Использование редукторов с давлением стабилизации, отличающимся от 2,9 кПа ЗАПРЕЩАЕТСЯ.**

Длина шланга для подключения котла должна быть не более 1,5 м., внутренний диаметр - не менее 12 мм. Шланг для подвода газа должен быть стойким к подводимому газу при заданном давлении и температуре. Шланги следует устанавливать в соответствии с инструкцией производителя шлангов.

Перед входом в котел должен быть установлен запорный газовый кран, который должен быть легкодоступен.

После окончания монтажа необходимо проверить места соединений и всю длину соединительного шланга на предмет утечки газа (см. п. 8.3.1).

ВНИМАНИЕ! Во избежание несчастных случаев ЗАПРЕЩАЕТСЯ:

- ✓ хранить газовые баллоны и прокладывать шланги под прямыми солнечными лучами, вблизи от источников тепла (печь, плита, радиаторы отопления, другие нагревательные приборы);

- ✓ нагревать баллоны с помощью пламени или нагревательных приборов;
- ✓ использовать поврежденные газовые баллоны.

Рекомендуется хранить газовые баллоны в специальном металлическом шкафу, для ограничения доступа к ним детей и посторонних лиц. Размещение газобаллонных установок внутри здания не допускается.

8.5. Подсоединение котла к электросети

Котел соответствует I классу защиты от поражения электрическим током. Перед установкой котла необходимо убедиться в наличии электрической розетки однофазной сети переменного тока номинальным напряжением 220 В, частотой 50 Гц, с заземляющим контактом.

Для обеспечения безопасности при нахождении питания за интервалом 180-250 В плата электронная переводит котёл в режим ожидания (см. п. 3.3.4, стр. 8).

Заземление котла выполнять с обеспечением всех требований к заземлению в соответствии с ГОСТ 27570.0-87.

Провод заземления присоединяется одним концом к винту заземления на нижней панели котла (обозначенному знаком \oplus) другим к контуру заземления помещения, в котором устанавливается котел. Запрещается использовать для заземления трубопроводы теплоносителя, воды и газа, а также батареи отопления.

Схемы электрических соединений котла показаны в Приложении III (стр. 44).

Примечание. Рекомендуется выполнить подключение котла к электросети через стабилизатор напряжения для обеспечения устойчивой и бесперебойной работы, а также предотвращения выхода котла из строя в результате скачков напряжения в сети.

Внимание! При повреждении шнура питания, во избежание опасности, его замену должна производить специализированная сервисная организация.

Внимание! Изготовитель не несет ответственности за неполадки, вызванные несоблюдением выше перечисленных требований. Любые действия, не соответствующие вышеприведенным в данном Руководстве, не только могут вывести котел из строя, но и создать опасность для жизни.

8.6. Подключение накопительного бойлера для горячей воды

К котлу может быть присоединён накопительный бойлер для горячей воды (далее – бойлер, см. Рис. 5), для чего необходимо использовать дополнительное оборудование: автоматический трёхходовой клапан и датчик температуры типа NTC (10 кОм, $\beta=3435$) с кабелем длиной не более 10 м. При электрическом подключении накопительного бака к котлу необходимо произвести следующие действия:

- установить чувствительный элемент датчика NTC в специальную колбу, расположенную внутри бойлера и присоединить датчик к клеммам разъёма M12 электронной платы котла (см. Приложение III, стр. 44);
- в кабельной розетке, присоединённой к разъёму M11 на электронной плате котла, замкнуть контакты 5-6 внешней перемычкой;
- в разъёме M9 электронной платы котла замкнуть контакты 6-7 кабеля внешней перемычкой;
- подключить трёхходовой клапан к клеммам разъёма M3 электронной платы котла. Подробные инструкции о подсоединении трёхходового клапана смотри в руководствах, прилагаемых к комплекту поставки.

Пользователь может задавать температуру воды в бойлере прямо с панели управления котла или с пульта дистанционного управления в диапазоне 30...60 °С.

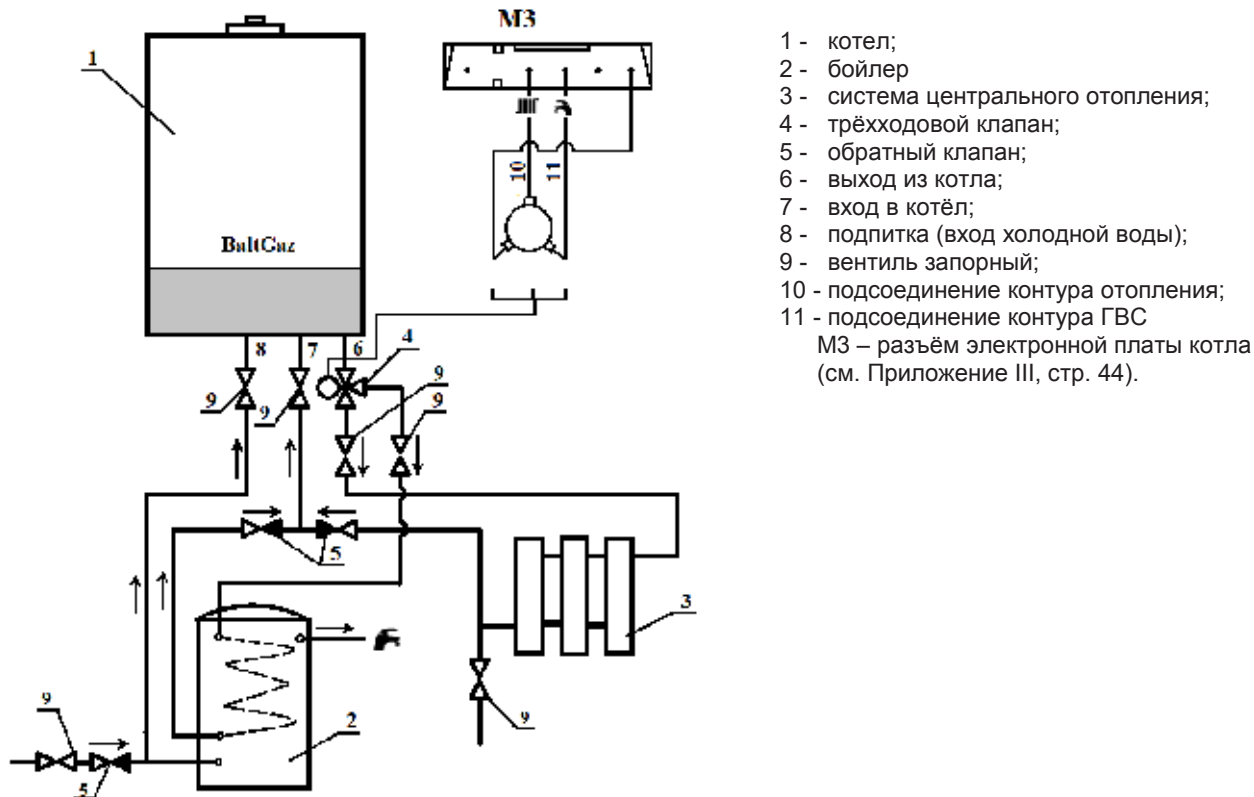


Рис. 5. Схема гидравлического присоединения бойлера

9. МОНТАЖ ДЫМООТВОДА

Категорически запрещено включать котел в работу без установленной дымоотводящей трубы во избежание отравления продуктами сгорания.

Котел имеет канал забора воздуха для горения и канал отвода продуктов сгорания, что позволяет не использовать воздух из помещения. Используя различные комплектующие, вы можете присоединить коаксиальную трубу (см. п. 9.1, стр. 13) или две отдельные трубы (см. п. 9.2, стр. 13) к верхней части настенного котла с последующим выводом их из помещения.

Трубы для удаления продуктов сгорания должны удовлетворять следующим требованиям:

- ✓ труба должна быть изготовлена из негорючего материала, стойкого к механическим деформациям, неподверженного коррозии, и полностью герметична, она также должна быть защищена от перегрева, от возгорания и от замерзания;
- ✓ соединения дымоотводящей трубы должны быть изготовлены из термостойкого и неподверженного коррозии материала;
- ✓ дымоотводящая труба должна устанавливаться в доступном для обслуживания месте, чтобы, в случае повреждения трубы, не было препятствий для устранения утечки дыма.

После монтажа дымоотвода необходимо осуществить следующее:

- ✓ убедиться в отсутствии в дымоходе сужений, а также в том, что к нему не присоединены выпускные трубы других котлов, что допускается только, если дымоход спроектирован для нескольких потребителей и изготовлен согласно действующим правилам и нормам;
- ✓ если котел должен быть присоединен к существующему дымоходу, необходимо удостовериться в чистоте последнего, так как отделение шлаков от стен дымохода во время работы котла может препятствовать свободному выпуску отходящих газов.

Для приобретения необходимых частей и деталей дымоотвода свяжитесь с торгующей организацией, осуществляющей реализацию аксессуаров к котлам «NEVALUX» в Вашем регионе.

ВНИМАНИЕ! Не допускается использование вентиляционных каналов для удаления продуктов сгорания.

9.1. Монтаж коаксиального дымоотвода

Присоединение коаксиальной трубы к котлу проводится с помощью присоединительного комплекта KNG 714101410 (в комплект поставки не входит), который включает в себя коаксиальный отвод 90°, муфту для присоединения к выходу котла и прокладку (см. Рис. 6). При необходимости можно использовать присоединительный комплект KNG 714101610 (в комплект поставки не входит) с отводом 45°.

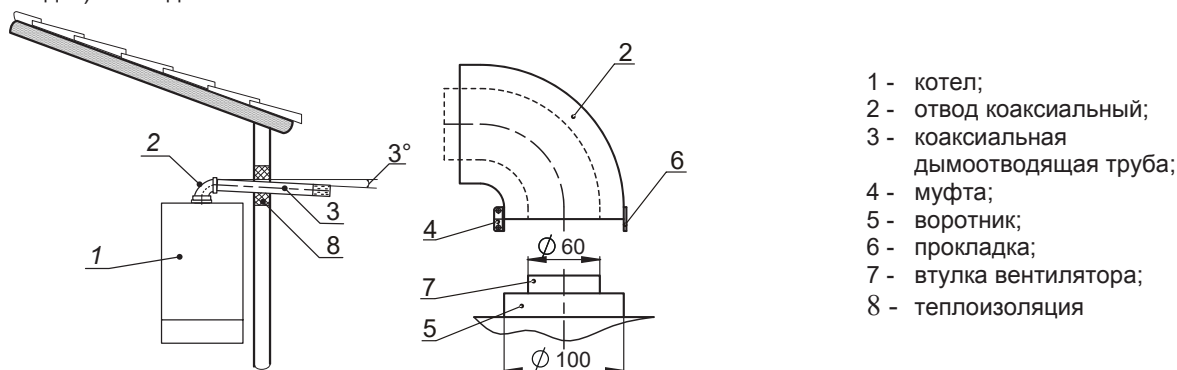


Рис. 6. Монтаж коаксиального дымоотвода

При использовании коаксиальных труб необходимо дополнительно учитывать следующее:

- ✓ уклон горизонтального участка дымоотводящей трубы должен составлять 3° в сторону улицы или конденсатосборника;
- ✓ максимально допустимая длина трубы составляет 3 м, а каждый отвод 90° равноценен 1 м трубы и каждое колено 45° — 0,5 м трубы;
- ✓ в местах поворотов трубы используйте отводы, при этом количество поворотов на 90° не должно превышать трех (включая отвод на выходе из котла).

9.2. Монтаж отдельных труб дымоотвода и воздуховода

Присоединение отдельных труб к котлу производится с помощью переходного комплекта KNG 714061510 (в комплект поставки котла не входит) или разделителя каналов 8023-10.000 (в комплект поставки котла не входит).

Конструкция переходного комплекта и разделителя каналов обеспечивает регулировку количества поступающего на горение воздуха при помощи поворотного шибер. Количество подаваемого воздуха зависит от длины труб и определяется при помощи газоанализатора. Необходимо поворачивать шибер по часовой стрелке, уменьшая количество подаваемого на горение воздуха, до тех пор, пока газоанализатор не зафиксирует повышение уровня CO (больше 0,05%) в дымовых газах. После этого следует слегка повернуть шибер в обратную сторону и зафиксировать.

При использовании отдельных труб необходимо дополнительно учитывать следующее:

- ✓ суммарная максимальная длина труб не должна превышать 25 м, а каждый отвод 90° равноценен 1 м трубы и каждое колено 45° — 0,5 м трубы.
- ✓ в случае большой длины дымоотводящей трубы и возможного образования в ней конденсата перед котлом необходимо устанавливать конденсатосборник 4 (см. Рис. 7);
- ✓ уклон горизонтальных участков дымоотводящей трубы должен быть не менее 3° в сторону конденсатосборника (при его наличии).

9.2.1. Монтаж отдельных труб дымоотвода и воздуховода при помощи переходного комплекта КНГ 714061510

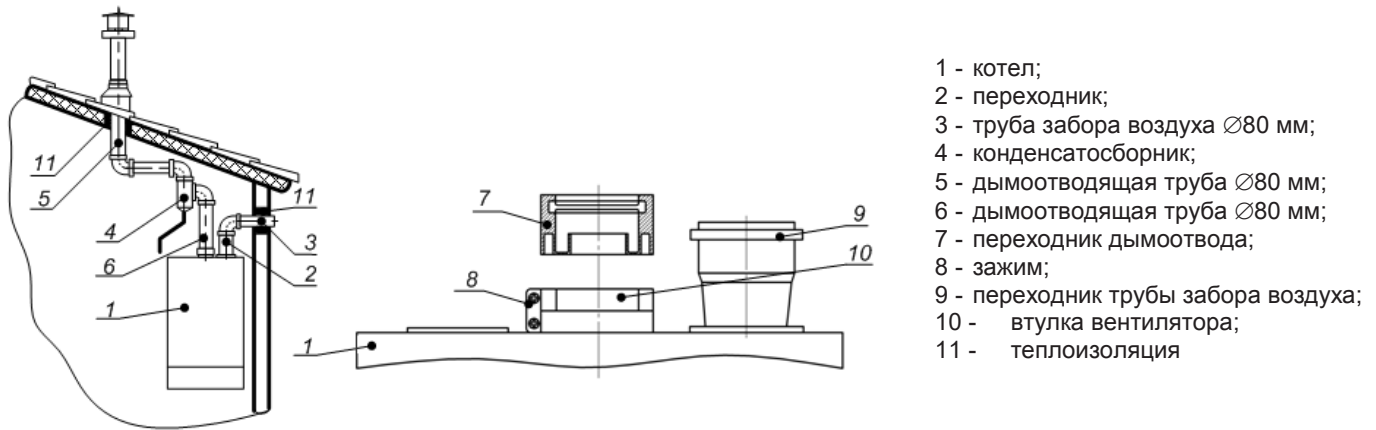


Рис. 7. Монтаж отдельных труб дымоотвода и воздуховода при помощи переходного комплекта

Переходной комплект состоит из деталей 7, 8, 9 (см. Рис. 7). Переходник дымоотвода 7 устанавливается на центральное отверстие в верхней плоскости котла и фиксируется зажимом 8.

Конструкция котла обеспечивает возможность установки трубы воздуховода 3 (забора воздуха), как с левой, так и с правой стороны от дымоотводящей трубы.

9.2.2. Монтаж отдельных труб дымоотвода и воздуховода при помощи разделителя каналов 8023-10.000

ВНИМАНИЕ! Для установки разделителя каналов 8023-10.000 на котел необходимо иметь в наличии (в комплект поставки не входят):

- винт (саморез) Ph – 4,8×60 DIN 7981 – 4 шт.;
- шайба плоская 5,3×10 DIN 125 (ГОСТ 11371) – 4 шт.;
- кольцо 005-008-19-2-2 ГОСТ 9833-73 или прокладка уплотнительная с внутренним диаметром 5 мм и наружным 8÷10 мм (материал – паронит) – 4 шт.

Последовательность установки разделителя каналов:

- 1) отвернуть восемь винтов 1 и снять воротник 2 (см.Рис. 8);
- 2) установить прокладку 1 (поставляется в комплекте с котлом) (см. Рис. 9);
- 3) убедиться в наличии уплотнительного кольца 6 (в месте присоединения втулки вентилятора) перед установкой разделителя на котел (см. Рис. 10);
- 4) установить разделитель каналов 2 на котел, контролируя, чтобы втулка не “закусила” уплотнительное кольцо 6;

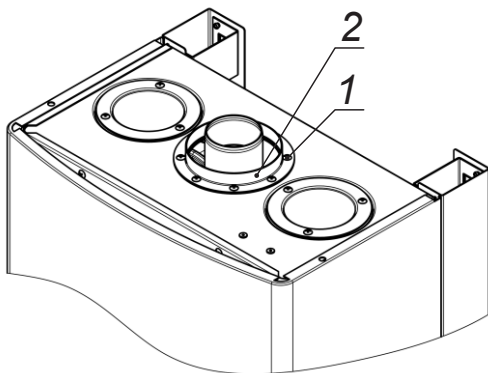


Рис. 8. Демонтаж воротника

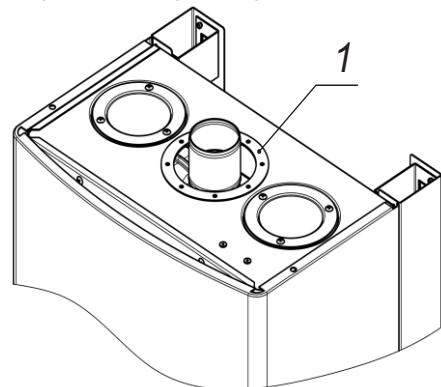
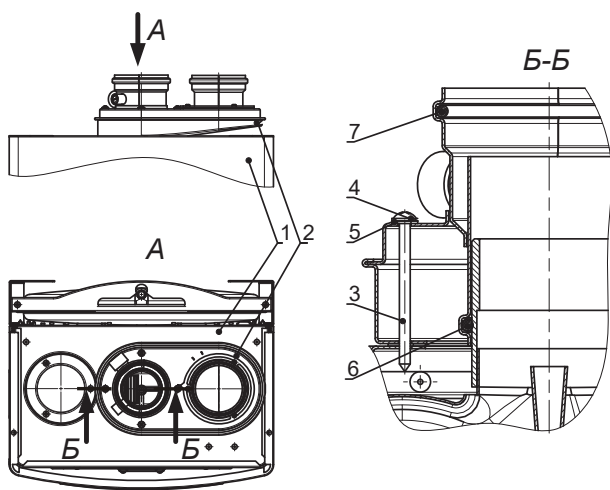


Рис. 9. Установка прокладки

- 5) закрепить разделитель каналов четырьмя винтами 3 (предварительно установить на каждый винт сначала шайбу 4, а затем кольцо 5);
- 6) убедиться в наличии уплотнительных колец 7 (2 шт.) на входе и выходе в разделитель каналов перед дальнейшим монтажом труб дымоотвода и воздуховода);
- 7) монтаж трубы забора воздуха и дымоотводящей трубы производить согласно Рис. 7 (см. п. 9.2, стр. 14).



- 1 - котел;
- 2 - разделитель каналов;
- 3 - винт Ph – 4,8×60 DIN 7981;
- 4 - шайба плоская 5,3×10 DIN 125;
- 5 - кольцо 005-008-19-2-2 ГОСТ 9833-73;
- 6 - уплотнительное кольцо;
- 7 - уплотнительное кольцо

Рис. 10. Схема установки разделителя каналов

10. ВВОД КОТЛА В ЭКСПЛУАТАЦИЮ (ПЕРВЫЙ ПУСК)

Если котёл при транспортировке и хранении находился при отрицательной температуре, то необходимо выдержать его при положительной температуре (не менее 5 °С) в течение 2...3 часов перед первым пуском.

Требования к теплоносителю системы отопления приведены в п. 7.1 (стр. 10).

10.1. Заполнение контура отопления и предпусковые проверки

- 1) освободите клапан отвода воздуха 8 (см. п. 13.1, стр. 19) (расположен на насосе 7), отвернув его колпачок на 1,5...2 оборота;
- 2) откройте последовательно кран подпитки контура отопления 19 и запорные краны на прямой и обратной линиях контура отопления (при их наличии);
- 3) закройте кран подпитки котла 19, как только давление в контуре отопления достигнет 1 – 2 бар (по показаниям манометра котла) в соответствии с указанным в таблице технических характеристик (см. п. 2.2, стр. 5). Рекомендуемое давление – 1,5 бар. При давлении ниже 1 бар включать котел в работу запрещается;
- 4) включите котел, не открывая газовый кран, чтобы насос полностью удалил воздух из системы отопления. При этом давление может снизиться ниже 1 бар и котел выдаст ошибку 04 (недостаточное давление теплоносителя в контуре отопления). Для сброса ошибки необходимо нажать кнопку K6 (RESET) (см. п. 3.1, стр. 6).

Повторите действия согласно пунктам 1 – 4 до тех пор, пока давление в контуре отопления не стабилизируется на уровне 1,5 бар, что будет свидетельствовать о полном удалении воздуха. Рекомендуется установка дополнительных клапанов отвода воздуха в верхних точках системы отопления для более быстрого и полного удаления воздуха.

Перед пробным розжигом котла необходимо проверить:

- 1) соответствие установки котла требованиям, изложенным в разделе 8 (стр. 11) «Монтаж котла»;
- 2) давление теплоносителя в системе отопления составляет 1 – 2 бар (рекомендуемое давление – 1,5 бар). При давлении свыше 2 бар следует открыть клапан дренажный 21 (см. п. 13.1, стр. 19), понизив давление до 1,5 бар. При давлении ниже 1 бар следует открыть кран подпитки контура отопления 19 и закрыть при достижении давления от 1 до 1,5 бар;
- 3) трубы забора воздуха и дымоотвода установлены и соответствуют требованиям (см. раздел 9, стр. 13);
- 4) напряжение и частота электросети соответствуют значениям, указанным в таблице 1 (см. п. 2.2, стр. 5);
- 5) вид потребляемого газа должен соответствовать виду газа, указанному в разделах 20 и 21 (стр. 32) данного Руководства и виду газа, указанному в табличке котла;
- 6) отсутствие утечки газа;
- 7) открыт ли клапан отвода воздуха;
- 8) открыты ли запорные краны на прямой и обратной линиях контура отопления;
- 9) не заблокирован ли насос. Для этого при помощи отвёртки открутите заглушку насоса и проверните его вал несколько раз туда и обратно (см. Рис. 11), при этом котёл необходимо отключить от электросети (вынуть вилку из розетки). Затем плотно закрутите заглушку. При выполнении данной операции возможны протечки теплоносителя из насоса, после установки заглушки необходимо удалить остатки теплоносителя с компонентов котла (протереть);
- 10) подключение котла к электрической розетке однофазной сети переменного тока номинальным напряжением 220 В, частотой 50 Гц, с заземляющим контактом;
- 11) герметичность системы отопления.

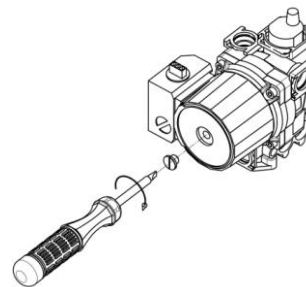


Рис. 11. Проверка циркуляционного насоса

ВНИМАНИЕ! Не допускайте попадания теплоносителя и воды на электронные компоненты котла!

ВНИМАНИЕ! Если в системе отопления в качестве теплоносителя используется антифриз, то необходимо проведение специальных мероприятий по заполнению котла и системы отопления, а также периодический контроль плотности антифриза. Заполнение и подпитку системы отопления в данном случае должен осуществлять технический специалист сервисной организации с использованием специального оборудования.

10.2. Проверка параметров горения

Котёл позволяет выполнить анализ теплотехнических параметров, не сбивая настроек котла. Для этого необходимо использовать функцию газоанализа (измерения температуры отходящих газов и содержания в них окиси углерода). Перед

активацией этой функции (см. п. 13.3.2, стр. 21) необходимо убедиться, что котёл включен и работает в режиме отопления или комбинированном режиме, а труба дымоотвода имеет отверстие для ввода газоанализатора на прямолинейном участке на расстоянии не менее 250 мм от выхода из газоотводящего устройства. Во время анализа процесса горения остаётся включённой система защиты теплоносителя по перегреву, при достижении температуры теплоносителя 88 °С котел перейдёт в режим ожидания. После окончания измерений отверстие для ввода газоанализатора должно быть герметизировано.

10.3. Дополнительные возможности (опции)

10.3.1. Подключение комнатного термостата

Для более эффективной работы котел имеет возможность подключения комнатного термостата, который устанавливается в отапливаемом помещении. Для установки термостата необходимо из разъема комнатного термостата удалить перемычку с контактов 3 и 4 (разъем M10) (см. Приложение III, стр. 44) и переставить провода с клеммной колодкой из контактов 1 и 2 в контакты 3 и 4. Далее необходимо к клеммной колодке осуществить подключение соединительных проводов комнатного термостата (полярность подключения проводов термостата значения не имеет). Перемычку необходимо передать на хранение владельцу котла.

Комнатный термостат в стандартную поставку не входит и приобретается по желанию пользователя отдельно. Кабель для подключения комнатного термостата к котлу в комплект поставки термостата не входит. Основные требования при выборе кабеля:

- ✓ максимальная длина кабеля составляет 30 метров;
- ✓ гибкий медный многожильный провод с площадью сечения $0,5 \div 1,5 \text{ мм}^2$.

10.3.2. Подключение пульта дистанционного управления

Котел позволяет использовать выносной пульт дистанционного управления (далее – пульт). Пульт имеет встроенный комнатный датчик температуры и позволяет управлять котлом удалённо (не более 30 м от котла) и задавать те же команды, что и с панели управления. Также пульт позволяет управлять работой котла, поддерживая заданную пользователем температуру в помещении. Пульт подключается к разъёму M8 через контакты 3 и 4 платы электронной (см. Приложение III, стр. 44). При подключении пульта необходимо удалить разъем комнатного термостата из разъема M10 и передать его на хранение владельцу котла (см. п. 10.3.1).

Допускается совместное подключение пульта управления и внешнего (уличного) датчика температуры (см. п. 10.3.3). При этом котел регулирует температуру в контуре отопления либо по датчику температуры пульта управления (пульт управления может отображать значение уличной температуры), либо в зависимости от внешней температуры (см. п. 3.3.3, стр. 8).

Перед подключением пульта необходимо убедиться, что он подготовлен к подключению в соответствии с руководством по установке и подключению, входящим в комплект поставки пульта.

Пульт в стандартную поставку котла не входит и приобретается по желанию пользователя отдельно. Кабель для подключения пульта к котлу в комплект поставки пульта не входит и приобретается дополнительно. Стандартный кабель состоит из разъема для подключения пульта управления к электронной плате, двух проводов длиной 1 метр и клеммной колодки для присоединения проводов. Если длина кабеля достаточна, то необходимо отсоединить клеммную колодку и провода кабеля присоединить к пульту управления (см. инструкцию пульта управления). Если требуется длина соединительных проводов более 1 метра, то необходимо присоединить к клеммной колодке кабеля дополнительные провода требуемой длины в количестве 2 шт., при этом провода необходимо скрутить как витую пару. Основные требования при выборе проводов:

- ✓ максимальная длина провода составляет 29 метров (плюс 1 метр стандартного кабеля);
- ✓ использовать гибкий медный многожильный провод с площадью сечения $0,5 \div 1,5 \text{ мм}^2$.

10.3.3. Подключение внешнего датчика температуры

Рекомендуется использовать внешний (уличный) датчик температуры типа ТРЕВ. Датчик подключается к клеммной колодке разъема комнатного термостата (установленного в разъем M10, см. Приложение III, стр. 44). Необходимо проконтролировать, чтобы в раземе комнатного термостата на контактах 3 и 4 была установлена перемычка. В случае совместного подключения к котлу пульта управления и внешнего датчика необходимо удалить из разъема комнатного термостата перемычку из контактов 3 и 4 и передать ее на хранение владельцу котла.

Кабель для подключения внешнего датчика к котлу в комплект поставки датчика не входит. Основные требования по выбору кабеля аналогичны указанным в п. 10.3.1. Инструкция по подключению датчика поставляется в комплекте с ним.

10.3.4. Подключение компьютера для диагностики

Плата электронная предусматривает возможность подключения к разъёму M7 (см. Приложение III, стр. 44) стационарного или портативного персонального компьютера для диагностики параметров работы котла. Для этого необходима специальная программа и адаптер соединения платы электронной с компьютером (на компьютере обязательно должно быть наличие COM порта).

10.4. Выключение котла

Выключать котел необходимо перед производством ремонтных работ или при сервисном обслуживании. Рекомендуется отключать котел в следующей последовательности:

- 1) перевести котел в режим ожидания, последовательно нажимая кнопку K5;
- 2) отсоединить вилку кабеля питания от розетки электросети;
- 3) закрыть запорные краны газа и теплоносителя.

10.5. Слив воды из контура отопления котла

При демонтаже элементов контура отопления необходимо слить теплоноситель из котла. Для этого необходимо открутить клапан дренажный 21 (см. п. 13.1, стр. 19).

ВНИМАНИЕ! При длительном простое котла в зимнее время в случае использования воды в качестве теплоносителя или при возникновении опасности замерзания трубопроводов необходимо слить теплоноситель из котла и системы отопления.

11. РЕГУЛИРОВКА МОЩНОСТИ КОТЛА

Регулировка мощности котла сводится к настройке регулятора подачи газа.

ВНИМАНИЕ! Настройку регулятора подачи газа производить только немагнитной отверткой.

ВНИМАНИЕ! Настройку регулятора подачи газа или перевод котла с одного вида газа на другой должны производить только специализированные сервисные организации.

11.1. Подготовка к работе

- 1) выключить котел (см. п. 10.4, стр. 16) и откинуть крышку панели передней;
- 2) вывернуть 6 винтов-саморезов крепления панели передней;
- 3) откинуть панель переднюю вместе с крышкой;
- 4) снять пластмассовый колпачок с регулировочных винтов В и Г (см. Рис. 12).

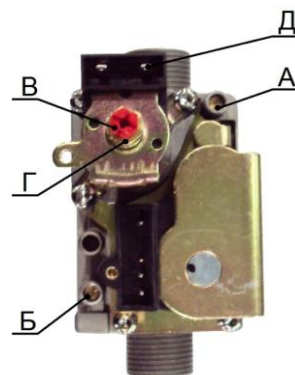


Рис. 12. Регулятор подачи газа

11.2. Проверка давления газа на входе в регулятор

- 1) отвернуть заглушку на 1...2 оборота из контрольной точки Б и подсоединить манометр;
- 2) включить котел и перевести его в режим отопления (см. п. 3.2.4, стр. 8);
- 3) установить номинальную мощность, включив функцию газоанализа (см. п. 13.3.2, стр. 21);
- 4) выдержать котел в режиме отопления в течение 1 минуты;
- 5) проверить давление газа в контрольной точке Б. Оно должно составлять:
 - 1,3 кПа \pm 2,0 кПа (130 – 200 мм вод. ст.) для природного газа;
 - 2,9 кПа (300 мм вод. ст.) для сжиженного газа.

В противном случае необходимо выключить котел и обратиться в аварийную службу газового хозяйства по тел. 04 или заменить баллон (для сжиженного газа);

- 6) перевести котел в режим ожидания, последовательно нажимая кнопку К5 (см. п. 3.2, стр. 7);
- 7) отсоединить манометр и завернуть заглушку в контрольной точке Б до упора.

11.3. Регулировка номинального давления

- 1) отвернуть заглушку на 1...2 оборота из контрольной точки А и подсоединить к ней манометр;
- 2) включить котел и перевести его в режим отопления (см. п. 3.2.4, стр.8);
- 3) установить номинальную мощность, включив функцию газоанализа (см. п. 13.3.2, стр. 21);
- 4) выдержать котел в режиме отопления в течение 1 минуты;
- 5) проверить давление газа в контрольной точке А. Оно должно соответствовать:
 - для котлов «NEVALUX-8224-1» 1,0 кПа (100 мм вод. ст.) для природного газа и 2,5 кПа (250 мм вод. ст.) для сжиженного газа;
 - для котлов «NEVALUX-8230-1» 1,1 кПа (113 мм вод. ст.) для природного газа и 2,8 кПа (284 мм вод. ст.) для сжиженного газа;

В противном случае необходимо выставить требуемое давление вращением регулировочного винта Г, одновременно удерживая от проворачивания внутренний винт В.

11.4. Регулировка минимального давления

- 1) отсоединить провод с клеммы Д, котел перейдет на минимальную мощность и на дисплее высветится ошибка «07» (см. п. 14.1, стр. 23);
- 2) проверить давление газа в контрольной точке А. Оно должно соответствовать:
 - для котлов «NEVALUX-8224-1» 0,15 кПа (15 мм вод. ст.) для природного газа и 0,3 кПа (30 мм вод. ст.) для сжиженного газа;
 - для котлов «NEVALUX-8230-1» 0,15 кПа (15 мм вод. ст.) для природного газа и 0,53 кПа (54 мм вод. ст.) для сжиженного газа;

В противном случае необходимо выставить требуемое давление вращением регулировочного винта В, одновременно удерживая от проворачивания наружный винт Г;

- 3) присоединить провод к клемме Д.

11.5. Окончание работы

- 1) выключить котел;
- 2) отсоединить манометр и завернуть заглушку в контрольной точке А до упора;
- 3) установить пластмассовый колпачок на регулировочные винты В и Г;
- 4) включить котел и перевести его в режим отопления (см. п. 3.2.4, стр. 8);
- 5) проверить отсутствие утечек газа в контрольных точках А и Б (см. п. 11.2, стр. 17);
- 6) перевести котел в режим ожидания, последовательно нажимая кнопку К5;
- 7) установить панель переднюю и закрепить её с помощью 6 винтов-саморезов;
- 8) закрыть крышку панели передней.

12. ПЕРЕВОД КОТЛА НА ДРУГОЙ ВИД ГАЗА

Вид газа, на который настроен котел, указан в табличке на корпусе котла и в данном Руководстве (см. раздел 20, стр. 32).

Для перевода котла на другой вид газа необходимо:

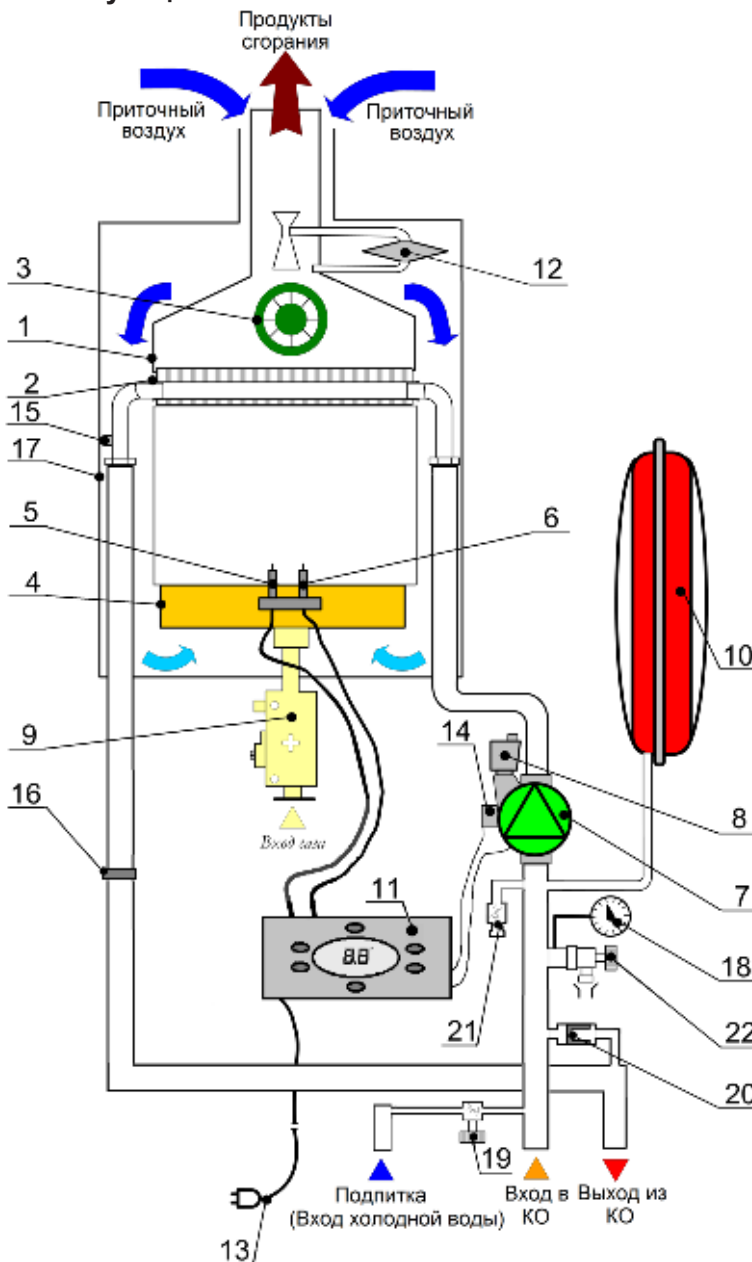
- 1) выключить котел (см. п. 10.4, стр. 16);
- 2) снять с котла облицовку. Для этого необходимо отвернуть 4 винта (самореза) крепления облицовки к нижней панели котла и 6 винтов (саморезов) крепления облицовки к передней панели;
- 3) откинуть переднюю панель вместе с крышкой вниз, после этого снять облицовку, потянув ее вверх и на себя;
- 4) снять герметизирующую крышку, отвернув 4 винта (самореза) и потянув крышку с усилием на себя. При обратной сборке следует обратить внимание на правильную установку боковин крышки, которые должны войти в пазы на задней стенке котла;
- 5) снять коллектор. Для чего отвернуть два винта (самореза) крепления коллектора к передней опоре горелки и ключом на 30 отвернуть гайку крепления коллектора к газовой трубе (подробное описание снятия коллектора приведены в п. 17.1, стр. 28);
- 6) заменить сопла в коллекторе горелки на сопла с диаметром отверстия:
 - для сжиженного газа – 0,79 мм;
 - для природного газа – 1,31 мм для котла «NEVALUX-8224-1»
и 1,35 мм для котла «NEVALUX-8230-1»
- 7) снять кожух закрывающий плату электронную, отвернув 6 винтов (саморезов) на кожухе и установить перемычку СМ1 (см. Приложение III, стр. 44) в положение:
 - "А-В" для природного газа;
 - "В-С" для сжиженного газа;
- 8) включить котёл и запрограммировать мощность розжига "P0" (см. п. 13.3.1, стр. 20);
- 9) произвести регулировку мощности котла (см. раздел 11, стр. 17);
- 10) произвести сборку элементов котла в обратной последовательности;
- 11) внести изменения на этикетке котла и в разделе 21 (стр. 32) данного Руководства по эксплуатации.

ВНИМАНИЕ! Для перевода котла на другой вид газа необходимо использовать только фирменный комплект деталей.

Для приобретения необходимых деталей свяжитесь с торгующей организацией, осуществляющей реализацию аксессуаров к котлам «NEVALUX» в Вашем регионе.

13. ФУНКЦИОНАЛЬНАЯ СХЕМА И УПРАВЛЕНИЕ РАБОТОЙ КОТЛА

13.1. Функциональная схема котла



- 1 - газоотводящее устройство;
- 2 - теплообменник;
- 3 - вентилятор;
- 4 - блок горелочный (горелка);
- 5 - свеча розжига;
- 6 - свеча ионизации;
- 7 - насос;
- 8 - клапан отвода воздуха (автоматический);
- 9 - регулятор подачи газа;
- 10 - бак расширительный;
- 11 - плата электронная с трансформатором розжига;
- 12 - прессостат воздушный;
- 13 - кабель питания;
- 14 - датчик давления;
- 15 - термореле (датчик перегрева теплоносителя);
- 16 - датчик температуры контура отопления;
- 17 - камера герметичная;
- 18 - манометр;
- 19 - кран подпитки контура отопления;
- 20 - клапан байпаса;
- 21 - клапан дренажный;
- 22 - клапан предохранительный (контура отопления);

Рис. 13. Функциональная схема котла

13.2. Основные компоненты

13.2.1. Система управления

Устройство	Назначение
Плата электронная 11 (см. п. 13.1, стр. 19)	Управление работой котла и обеспечение безопасности при возникновении аварийных ситуаций
Электропроводка	Комплект проводов для соединения платы электронной с датчиками, устройствами и механизмами

13.2.2. Гидравлическая система

Устройство	Назначение
Теплообменник 2	Передача тепла, образующегося при сжигании газа, к теплоносителю
Насос 7	Устройство для создания принудительной циркуляции теплоносителя
Клапан отвода воздуха 8	Автоматическое удаление воздуха из системы отопления
Бак расширительный 10	Компенсация расширения теплоносителя в результате нагрева

13.2.3. Газовая система

Устройство	Назначение
Блок горелочный (горелка) 4	Смешение воздуха с газом и обеспечение равномерного горения газозвушной смеси в камере сгорания
Трансформатор розжига (встроенный в плату электронную 11)	Формирование искры на свече розжига
Свеча розжига 5	Создание искры для розжига газозвушной смеси на горелке

13.2.4. Дымоотводящая система

Устройство	Назначение
Вентилятор 3	Принудительный отвод продуктов сгорания
Газоотводящее устройство 1	Естественный отвод продуктов сгорания

13.2.5. Устройства регулирования

Устройство	Назначение
по газу	
Регулятор подачи газа 9 (см. п. 13.1, стр. 19)	Регулирование подачи газа на блок горелочный
по теплоносителю	
Датчик температуры контура отопления 16	Измерение температуры теплоносителя. Сигнал от датчика используется для поддержания заданной температуры теплоносителя в контуре отопления

13.2.6. Устройства безопасности

Устройство	Назначение
по управлению	
Предохранитель 18 (см. Приложение III, стр. 44)	Защита электронной платы и электрических цепей от перегрузки в электросети и короткого замыкания
по теплоносителю	
Датчик давления 14 (см. п. 13.1, стр. 19)	Контроль минимального давления теплоносителя и отсутствия воздуха в системе отопления
Термореле 15	Защита от перегрева теплообменника
Клапан байпаса 20	Защита первичного теплообменника от перегрева при увеличении сопротивления в системе отопления
Клапан предохранительный 22	Сброс теплоносителя из системы отопления при давлении выше 3,0 бар
Клапан отвода воздуха 8	Автоматическое удаление воздуха из системы отопления
по газу	
Регулятор подачи газа 9	Розжиг при пониженном давлении во избежание “хлопка”. Блокировка подачи газа при возникновении опасной ситуации (перегрев теплоносителя, отсутствие тяги и пр.)
Свеча ионизации 6	Контроль пламени на горелке. Прекращение подачи газа на горелку при отсутствии пламени
по продуктам сгорания	
Прессостат воздушный 12	Контроль работы вентилятора. Остановка работы котла при отсутствии тяги или выходе вентилятора из строя

13.3. Сервисные функции

13.3.1. Функция программирования параметров

Функция программирования параметров позволяет изменять основные параметры запуска и работы котла. Данная функция работает только в режиме ожидания и позволяет изменять следующие параметры:

“P0” – мощность розжига 0 ÷ 99 (100 шагов);

“P1” – минимальная мощность отопления 0 ÷ 39 (40 шагов);




“P2” – максимальная мощность отопления 40 ÷ 99 (60 шагов);

“P3” – минимальное время от выключения до повторного включения в работу 0 ÷ 14 (мин).

Заводские настройки:

Параметр	Природный газ	Сжиженный газ
P0	40	60
P1	0	0
P2	99	99
P3	3	3


Для использования функции программирования параметров необходимо:

- 1) выключить котел, последовательно нажимая кнопку K5 (см. Рис. 3, стр. 7) до появления на дисплее котла символа ;
- 2) отключить котел от сети электропитания;
- 3) вновь подключить котел к сети электропитания. В течение 5 секунд имеется возможность активации функции программирования;
- 4) нажать и одновременно удерживать кнопку уменьшения температуры ГВС и отопления (K2 и K4) для активации функции программирования параметров;
- 5) отпустить кнопки, когда код “P0” и символ  появятся на дисплее;
- 6) выбрать параметр, который необходимо изменить, нажимая кнопки K3 или K4;
- 7) нажать кнопку K5, чтобы вывести на дисплей значение параметра. Символ  на дисплее начнет мигать;
- 8) изменить значение выбранного параметра, нажимая кнопки K1 (увеличение) или K2 (уменьшение значения). Для увеличения скорости изменения параметра кнопку K1 или K2 держите нажатой;
- 9) нажать кнопку K5, чтобы сохранить установленное значение параметра и вернуться к выбору параметров;
- 10) повторить цикл, начиная с пункта 6, для изменения всех необходимых параметров;
- 11) нажать кнопку K6 (RESET) для выхода из режима программирования.

Не изменяйте параметр P3 без крайней необходимости.

13.3.2. Функция газоанализа

Функция газоанализа позволяет контролировать, анализировать процесс горения и настраивать регулятор подачи газа (см. п. 11.2 и п. 11.3, стр. 17). Данная функция работает в режиме отопления.

Чтобы активировать функцию газоанализа, необходимо удерживать кнопку К6 (RESET) пока на дисплее не отобразится значок . В течение 15 мин котёл будет работать на номинальной мощности. После истечения этого времени котел автоматически вернётся в рабочий режим. Для выключения функции газоанализа раньше чем через 15 мин необходимо выключить, а затем включить котел, используя кнопку К5.

13.4. Логика работы котла

Запуск котла в режиме отопления происходит, если фактическая температура теплоносителя в системе отопления ниже заданной на 5 °С. При подключенном бойлере, запуск котла в режиме ГВС происходит, если температура воды в бойлере ниже заданной на 5 °С.

При включении котла происходят следующие предпусковые операции:

- 1) плата электронная 11 (см. п. 13.1, стр. 19) проверяет наличие напряжения;
- 2) срабатывает датчик давления 14. На плату электронную подается сигнал о наличии теплоносителя в контуре отопления. Если контур отопления не заполнен, запуск котла прекращается;
- 3) плата электронная проверяет состояние термореле 15 и исправность датчика температуры контура отопления 16 и датчика температуры бойлера 19 (см. Приложение III, стр. 44). Неисправность любого из датчиков приводит к прекращению цикла запуска котла;
- 4) на дисплее панели управления отображается значение температуры теплоносителя в контуре отопления или воды в бойлере (в зависимости от режима работы).

Если запуск котла прекращается из-за неисправности, то на дисплей выводится код ошибки (см. п. 14.1, стр. 23)

13.4.1. Работа котла в режиме отопления:

- 1) если подключен бойлер, плата электронная 11 (см. п. 13.1, стр. 19) проверяет положение трёхходового клапана 20 (см. Приложение III, стр. 44). Если клапан трёхходовой 20 находится в положении ГВС, то плата подаёт напряжение на электродвигатель клапана, который перемещает клапан в положение для режима отопления, в результате этого теплоноситель будет направляться в систему отопления;
- 2) плата электронная 11 (см. п. 13.1, стр. 19) подаёт напряжение на насос 7 (наличие напряжения на клеммах насоса можно проверить тестером). Насос начинает работать (звук работающего насоса прослушивается);
- 3) плата электронная 11 опрашивает прессостат воздушный 12, его контакты должны быть разомкнуты. Если контакты замкнуты, запуск котла прекращается;
- 4) плата электронная подаёт напряжение на электродвигатель вентилятора 3. Вентилятор начинает работать (прослушивается). Поток воздуха создаётся разность давлений в прессостате воздушном 12. На плату электронную 11 подается сигнал о наличии тяги. Если сигнал отсутствует, запуск котла прекращается;
- 5) выдерживается пауза для вентиляции камеры сгорания (необходима для удаления газа в случае предшествующего неудачного пуска);
- 6) трансформатор розжига, встроенный в плату электронную 11, выдаёт высокое напряжение на свечу розжига 5 в течение ~ 10 с (слышен звук разряда);
- 7) плата электронная 11 выдаёт сигнал на открытие газового клапана в регуляторе подачи газа 9, и газ поступает в блок горелочный 4;
- 8) если розжиг произошёл (при снятой облицовке пламя можно видеть через смотровое окно), то свеча ионизации 6 выдаёт сигнал на плату электронную об успешном розжиге. В случае отсутствия сигнала от свечи ионизации, плата электронная 11 повторяет процедуру пуска котла с самого начала. Предпринимаются две или три последовательные попытки пуска (количество попыток зависит от модели платы). Если все попытки окончились неудачей, плата электронная прекращает розжиг;
- 9) плата электронная 11 меняет напряжение на катушке модулятора регулятора подачи газа 9. Регулятор подачи газа увеличивает подачу газа на блок горелочный 4 до максимальной мощности, чтобы максимально быстро прогреть теплоноситель в системе отопления до заданной температуры.
- 10) плата электронная сравнивает сигнал датчика температуры контура отопления 16 со значением, заданным пользователем при помощи кнопок К3 и К4 (см. п. 3.1, стр. 6). При разности указанных температур более 1 °С плата электронная 11 меняет напряжение на регуляторе подачи газа 9 для изменения подачи газа на блок горелочный в соответствии с потребностью контура отопления.

13.4.2. Работа котла в режиме ГВС (при подключении бойлера)

- 1) подаётся сигнал с датчика температуры бойлера 19 (см. Приложение III, стр. 44);
- 2) если температура воды в бойлере ниже заданной на 5 °С, плата электронная 11 (см. п. 13.1, стр. 19) проверяет положение трёхходового клапана 20 (см. Приложение III, стр. 44);
- 3) если клапан трёхходовой 20 находится в положении, соответствующем режиму отопления, плата подаёт напряжение на электродвигатель клапана, который перемещает клапан в положение ГВС, в результате этого теплоноситель будет направляться в бойлер, обеспечивая этим самым нагрев воды ГВС;
- 4) плата электронная подаёт напряжение на насос 7 (см. п. 13.1, стр. 19), наличие напряжения на клеммах насоса можно проверить тестером и насос начинает работать (звук работающего насоса прослушивается);
- 5) плата электронная 11 опрашивает прессостат воздушный 12, его контакты должны быть разомкнуты. Если контакты замкнуты, запуск котла прекращается;
- 6) плата электронная подаёт напряжение на электродвигатель вентилятора 3. Вентилятор начинает работать (прослушивается). Поток воздуха создаётся разность давлений в прессостате воздушном 12. На плату электронную 11 подается сигнал о наличии тяги. Если сигнал отсутствует, запуск котла прекращается;
- 7) выдерживается пауза для вентиляции камеры сгорания (необходима для удаления газа в случае предшествующего неудачного пуска);
- 8) трансформатор розжига, встроенный в плату электронную 11, выдаёт высокое напряжение на свечу розжига 5 в течение ~ 10 с (слышен звук разряда);
- 9) плата электронная 11 выдаёт сигнал на открытие газового клапана в регуляторе подачи газа 9, и газ поступает в блок горелочный 4;

- 10) если розжиг произошёл (при снятой облицовке пламя можно видеть через смотровое окно), то свеча ионизации 6 выдает сигнал на плату электронную об успешном розжиге. В случае отсутствия сигнала от свечи ионизации, плата электронная 11 повторяет процедуру пуска котла с самого начала. Предпринимаются две или три последовательные попытки пуска (количество попыток зависит от модели платы). Если все попытки окончились неудачей, плата электронная прекращает розжиг;
- 11) плата электронная 11 меняет напряжение на катушке модулятора регулятора подачи газа 9. Регулятор подачи газа увеличивает подачу газа на блок горелочный 4 до максимальной мощности, чтобы максимально быстро прогреть воду в бойлере;
- 12) плата электронная сравнивает сигнал датчика температуры бойлера 19 со значением, заданным пользователем при помощи кнопок K1 и K2 (см. п. 3.1, стр. 6). При разности указанных температур более 1 °С плата электронная 11 меняет напряжение на регуляторе подачи газа 9 для изменения подачи газа на блок горелочный в соответствии с потребностью контура ГВС.

13.4.3. Работа котла в комбинированном режиме (при подключении бойлера)

В этом режиме функция нагрева воды в бойлере имеет приоритет над отоплением. При превышении температуры воды в бойлере на 3 °С выше заданной температуры котёл работает в режиме отопления.

При снижении температуры воды в бойлере на 5 °С ниже заданной температуры происходит переключение трёхходового клапана 20 (см. Приложение III, стр. 44) в положение ГВС:

- плата электронная подаёт напряжение на электродвигатель клапана трёхходового;
- электродвигатель перемещает клапан в положение ГВС, в результате этого теплоноситель из теплообменника направляется в бойлер, тем самым обеспечивается приоритет нагрева воды в бойлере.

При поступлении сигнала с датчика температуры бойлера 19 о превышении температуры воды в бойлере на 3 °С выше заданной котёл переходит в режим отопления (плата электронная подаёт напряжение на электродвигатель и он перемещает клапан трёхходовой в положение для режима отопления).

14. ПОИСК И УСТРАНЕНИЕ НЕИСПРАВНОСТЕЙ

14.1. Коды ошибок

Остановка работы котла, вызванная отказом или неправильной работой какой-либо из его систем, сопровождается высвечиванием на панели управления (см. п. 3.1, стр. 6) соответствующего кода ошибки, что облегчает обнаружение неисправности.

Коды ошибок, возможные причины и методы устранения неисправностей представлены в таблице 4.

Таблица 4

Код	Неисправность	Причина неисправности	Устранение неисправности
01	Неполадки, связанные с неудачным розжигом. Котел не работает*	Нарушения подачи газа	Открыть запорный кран на газопроводе
			Проверить давление в баллоне (сжиженный газ)
			Обратиться в газовую службу
		Неисправна свеча розжига	Заменить свечу
		Нарушена электрическая цепь свечи розжига	Проверить электрическую цепь и контакты
		Неправильный зазор между свечой розжига и секцией горелки	Установить зазор ($5^{+0,5}$ мм).
		Искра с электрода свечи розжига проскакивает на обечайку камеры сгорания	Отогнуть обечайку камеры сгорания в месте установки свечи розжига
		Загрязнена свеча розжига	Протрите свечу от пыли и обезжирьте
		Неисправна свеча ионизации	Заменить свечу
		Нарушена электрическая цепь свечи ионизации	Проверить электрическую цепь и контакты
		Неправильный зазор между свечой ионизации и секцией горелки	Установить зазор ($3^{+0,5}$ мм).
		Неисправен трансформатор розжига	Заменить плату электронную
		Нарушена электрическая цепь свечи розжига	Проверить электрическую цепь и контакты
		Засорён блок горелочный	Очистить блок горелочный (см. п. 16.1.1, стр. 26)
		Нарушены электрические цепи регулятора подачи газа	Проверить электрические цепи и контакты
		Не работает регулятор подачи газа	Заменить регулятор подачи газа
02	Перегрев теплоносителя. Котел не работает*	Засорена система отопления	Прочистить систему отопления
		Неисправно термореле (нормально замкнуто при температуре до 95 °С)	Заменить термореле
		Воздушная пробка в системе отопления	Открыть клапан отвода воздуха (см. п. 16.2.2.5, стр. 27)
		Засорен фильтр в системе отопления	Прочистить фильтр
		Не исправен или неправильно установлен клапан байпаса	Проверить правильность установки деталей клапана байпаса и при необходимости заменить его
		Неисправен насос или клапан отвода воздуха	Заменить насос или клапан отвода воздуха
		Неисправно реле насоса на плате электронной	Заменить плату электронную
		Нарушена электрическая цепь термореле (датчика перегрева)	Проверить электрическую цепь и контакты

Код	Неисправность	Причина неисправности	Устранение неисправности
03	Отсутствие тяги. Котел не работает*	Засорен дымоход или канал притока воздуха	Выяснить причину засорения и устранить ее.
		Нарушена герметичность трубок прессостата	Заменить трубки
		Нарушена электрическая цепь прессостата	Проверить электрическую цепь и контакты
		Неисправен прессостат (контакты прессостата должны замыкаться при перепаде давления от 130 Па)	Заменить прессостат
		Конденсат в трубках прессостата	Удалить конденсат из трубок прессостата
		Нарушена электрическая цепь вентилятора	Проверить электрическую цепь и контакты
		Неисправен вентилятор	Заменить вентилятор
04	Недостаточное давление теплоносителя в контуре отопления. Котел не работает**	Пониженное давление теплоносителя в контуре отопления	Довести давление теплоносителя в контуре отопления до рекомендованного значения (см. п. 10.1, стр. 15)
		Воздушная пробка в системе отопления.	Открыть клапан отвода воздуха (см. п. 16.2.2.5, стр. 27)
		Неисправен датчик давления теплоносителя в контуре отопления	Заменить датчик
		Нарушена электрическая цепь между датчиком давления и платой электронной	Проверить электрическую цепь и контакты
		Неисправен насос или клапан отвода воздуха	Заменить насос или клапан отвода воздуха
		Засорен или неисправен предохранительный клапан в системе отопления	Прочистить или заменить предохранительный клапан
05	Сбой датчика температуры контура отопления. Котел не работает**	Неисправен датчик температуры контура отопления	Заменить датчик температуры контура отопления
		Нарушена электрическая цепь «датчик температуры – плата электронная»	Проверить электрическую цепь и контакты
06	Сбой датчика температуры бойлера. Котёл работает только в режиме отопления**	Неисправен датчик температуры бойлера	Заменить датчик температуры бойлера
		Нарушена электрическая цепь между датчиком температуры бойлера и платой электронной	Проверить электрическую цепь и контакты
07	Сбой работы катушки модулятора регулятора подачи газа. Котел не работает**	Обрыв катушки модулятора регулятора подачи газа.	Заменить регулятор подачи газа (сопротивление катушки модулятора 80 Ом)
		Нарушена электрическая цепь «катушка модулятора – плата электронная»	Проверить электрическую цепь и контакты

* После устранения неисправности необходимо нажать кнопку K6 (RESET) (см. п. 3.1, стр. 6);

** После устранения неисправности котел запускается автоматически.

14.2. Прочие неисправности

Неисправности, не имеющие кода ошибки, отображаемого на дисплее котла, представлены в таблице 5:

Таблица 5

Неисправность	Причина неисправности	Устранение неисправности
Котел не включается	Отсутствие электричества	Обратиться в службу электроснабжения
	Перегорел предохранитель	Заменить предохранитель на плате
	Попадание теплоносителя или воды на плату электронную	Просушить плату теплым воздухом или оставить её на двое суток в сухом месте для полного высыхания
	Сбой платы электронной (RESET не помогает)	Обесточить и повторно включить котёл Заменить плату электронную
Хлопки в горелке	Неправильно отрегулированы минимальное давление газа и мощность розжига	Отрегулировать минимальное давление газа (см. п. 11.4, стр. 17) и мощность розжига "P0" (см. п. 13.3.1, стр. 20)
	Недостаточная подача воздуха	Прочистить трубу или канал забора воздуха
	Искра с электрода свечи розжига проскакивает на край секции горелки или на обечайку камеры сгорания	Подогнуть свечу розжига или отогнуть обечайку камеры сгорания, обеспечив проскок искры в район отверстий насадка секции горелки
	Загрязненный блок горелочный	Очистить блок горелочный (см. п. 16.1.1, стр. 26)
Запах газа	Протечка газа	Проверить весь газовый контур на герметичность (см. п.8.2, стр. 11), устранить утечку газа
Котел не работает в режиме отопления (но работает в режиме ГВС при подключенном бойлере)	Неисправна перемычка комнатного термостата, соединяющая контакты 3 и 4 разъема M10 (см. Приложение III, стр. 44)	Заменить перемычку комнатного термостата
	Отсутствует перемычка комнатного термостата	Установить перемычку комнатного термостата
	Неисправен комнатный термостат (если термостат установлен)	Заменить комнатный термостат
Температура теплоносителя на входе в систему отопления ниже заданной	Датчик температуры контура отопления неисправен	Заменить датчик температуры
Котел находится в режиме ожидания, на дисплее отображается символ «- -» и котел не реагирует на нажатие кнопок управления	Напряжение питания вышло за пределы 180 ÷ 250 В	Восстановить напряжение питания в пределах 180 ÷ 250 В. Через 30 секунд произойдет автоматический пуск котла в том режиме, в котором он находился до выхода напряжения за пределы 180 ÷ 250 В
Падение давления в системе отопления	Неисправен манометр	Заменить манометр
	Неисправен предохранительный клапан в системе отопления	Прочистить предохранительный клапан (см. п. 16.1.4, стр. 27). Заменить при необходимости предохранительный клапан.
	Утечки в системе отопления	Проверить герметичность системы отопления.

15. СДАЧА КОТЛА ПОТРЕБИТЕЛЮ

После монтажа котла специалист сервисной организации обязан проверить работу котла при минимальной и номинальной мощности на всех режимах (см. раздел 11, стр. 17).

В обязательном порядке должен быть настроен регулятор подачи газа (см. раздел 11)

После окончания монтажных и наладочных работ должен быть проведен инструктаж пользователя о порядке обращения с котлом:

- ✓ техника безопасности при обращении с котлом;
- ✓ порядок включения и выключения котла;
- ✓ управление работой котла;
- ✓ работы по уходу за котлом, выполняемые пользователем.

О проведении инструктажа должно быть отмечено в разделе 0 (стр. 33) данного Руководства. Там же должна быть сделана отметка об установке котла.

16. ТЕХНИЧЕСКОЕ ОБСЛУЖИВАНИЕ И ПРОВЕРКА РАБОТЫ

Техническое обслуживание и проверка работы котла проводится специализированной сервисной организацией.

ВНИМАНИЕ! Работы, связанные с техническим обслуживанием, не являются гарантийными обязательствами предприятия-изготовителя и производятся за счёт потребителя.

При ежегодном техническом обслуживании обязательно требуется выполнять:

- 1) чистку горелочного блока (горелки), включая чистку свечи розжига и ионизации (см. п. 16.1.1);
- 2) чистку теплообменника от сажи и чистку (промывку) труб теплообменника от накипи (при необходимости) (см. п. 16.1.2; п. 16.1.3);
- 3) замену уплотнений в газовой системе и системе отопления (в тех соединениях, где производилась разборка газовых и гидравлических коммуникаций или где есть протечки теплоносителя или газа);
- 4) проверку герметичности газовой системы и системы отопления котла;
- 5) смазку подвижных соединений (при необходимости), рекомендуется использовать густые смазки на основе силикона;
- 6) проверку работы устройств безопасности и датчиков (см. п. 16.2.2, стр. 27);
- 7) проверку давления воздуха в баке расширительном (один раз в 3 года);
- 8) проверку системы забора воздуха и отвода продуктов сгорания на герметичность;
- 9) проверку системы отопления на предмет засорения.

ВНИМАНИЕ! Операции по техническому обслуживанию, связанные с разборкой его газовых или гидравлических коммуникаций, необходимо выполнять только после полного отключения котла и его остывания (должны быть закрыты краны на линиях теплоносителя и газа перед котлом, котел должен быть отсоединен от электросети).

16.1. Техническое обслуживание

16.1.1. Чистка блока горелочного

Примечание! Содержание блока горелочного в чистоте избавит теплообменник от загрязнения сажей и увеличит срок его службы.

Для чистки блока горелочного (горелки) необходимо:

- 1) выполнить демонтаж горелки (см. п. 17.1, стр. 28)
- 2) удалить щеткой пыль с наружных поверхностей горелки и с коллектора;
- 3) удалить нагар мелкой наждачной бумагой с электродов свечи розжига и ионизации;
- 4) протереть влажной ветошью коллектор и сопла;
- 5) щеткой – «ершом» удалить пыль из внутренних каналов секций горелки;
- 6) промыть горелку мыльным раствором, особенно внутренние полости ее секций при помощи щетки – «ерша», тщательно промыть проточной водой, просушить и поставить горелку на место;
- 7) проверить на герметичность места соединений, подвергавшиеся разборке (см. п. 16.2.1, стр. 27).
- 8) проверить находится ли свеча розжига на расстоянии $5+^{0,5}$ мм над секциями горелки;
- 9) проверить находится ли свеча ионизации на расстоянии $3+^{0,5}$ мм над секциями горелки.

Необходимо обратить внимание, не повреждены ли насадки и секции.

16.1.2. Внешняя чистка теплообменника

Для улучшения полного сгорания газа, а также достижения максимального теплообмена в устройстве, необходимо поддерживать оребрение теплообменника в чистоте. При загрязнении теплообменника необходимо произвести чистку его поверхностей, на которых образовалась сажа.

Перед демонтажем теплообменника необходимо:

- 1) выключить котел;
- 2) закрыть краны на входе и выходе линии отопления;
- 3) накрыть пленкой насос и другие электрические (электронные) приборы от возможного попадания теплоносителя;
- 4) слить теплоноситель из котла.

Для удаления сажи необходимо:

- 1) выполнить демонтаж теплообменника (см. п. 17.2, стр. 29) и опустить его в раствор мыла или иного синтетического моющего средства;
- 2) подержать его в растворе 10 – 15 минут и произвести чистку верхней и нижней поверхностей при помощи мягкой щетки, промыть сильной струей воды;
- 3) при необходимости весь процесс повторить;
- 4) установить теплообменник, предварительно смазав резиновые кольца силиконовой смазкой, при необходимости установить новые кольца;
- 5) проверить на герметичность места соединений газа, теплоносителя и воды (см. п. 16.2.1, стр. 27), подвергавшиеся разборке.

16.1.3. Внутренняя чистка (промывка) теплообменника

В процессе эксплуатации на внутренних поверхностях теплообменника 2 (см. п. 13.1, стр. 19) возможно образование накипи.

Для устранения накипи необходимо:

- 1) выполнить демонтаж теплообменника (см. п. 17.2, стр. 29) и поместить его в ёмкость;
- 2) приготовить 10% раствор лимонной кислоты (100 г порошковой лимонной кислоты на 1 литр теплой воды);
- 3) залить в трубопровод теплообменника приготовленный раствор;
- 4) раствор оставить на 10–15 минут, затем слить и трубопровод (змеевик) теплообменника тщательно промыть водой, при необходимости весь процесс повторить;
- 5) установить теплообменник предварительно смазав резиновые кольца силиконовой смазкой, при необходимости установить новые кольца;
- 6) проверить на герметичность места соединений газа, теплоносителя и воды (см. п. 16.2.1, стр. 27), подвергавшиеся разборке.

16.1.4. Чистка предохранительного клапана

На внутренних поверхностях предохранительного клапана 22 (см. п. 13.1, стр. 19) в процессе эксплуатации возможно образование накипи.

Выполнить демонтаж предохранительного клапана (см. п. 17.6, стр. 30), с помощью ключа на 27 разобрать клапан и произвести его чистку.

Перед сборкой произвести смазку подвижных частей силиконовой смазкой.

16.2. Проверка работы котла

При каждом техническом обслуживании котла необходимо проверить:

- 1) наличие стабилизатора напряжения;
- 2) напряжение и частоту тока на входе в котел на соответствие указанным в таблице техническим характеристикам (см. п. 2.2, стр. 5);
- 3) подается ли природный газ с номинальным давлением 1,3–2,0 кПа (130–200 мм вод. ст.) или сжиженный газ с номинальным давлением 2,9 кПа (300 мм вод. ст.). Замер давления необходимо проводить при работающем котле;

Перед проверкой герметичности газового и гидравлических систем, а также устройств безопасности необходимо снять с котла облицовку и крышку герметизирующую (см. п. 17.1, стр.28, первые 7 пунктов).

16.2.1. Проверка герметичности газовой системы и системы отопления котла

ВНИМАНИЕ! Проверка герметичности газовых соединений выполняется путем обмыливания мест соединений (или другими безопасными методами без использования источников открытого пламени). Появление пузырьков означает утечку газа.

Проверка герметичности проводится в местах соединений: регулятора подачи газа с трубой подвода газа, трубы газовой с блоком горелочным и с регулятором подачи газа, а также в контрольных точках А и В регулятора подачи газа (см. Рис. 12, стр. 17).

При проверке герметичности системы отопления проверяются места соединений котла с системой отопления, теплообменника с гидрогруппой, герметичность соединений элементов гидрогруппы. Течь в местах соединений не допускается.

В случае обнаружения утечки газа, протечки теплоносителя их необходимо устранить путем подтяжки гаек (заглушек) или установкой нового уплотнения.

16.2.2. Проверка работы устройств безопасности

16.2.2.1. Проверка датчика давления теплоносителя в системе отопления

Перед включением котла снять провода с датчика давления 14 (см. п. 13.1, стр. 19). При попытке запуска котел должен выдать на дисплей символ "04", сигнализирующий об аварийной ситуации в контуре отопления.

После ликвидации причины аварийного выключения котла (установка на место проводов датчика давления) котел должен автоматически включиться.

16.2.2.2. Проверка защиты от перегрева теплоносителя в системе отопления

На работающем котле снять провода с термореле 15 (см. п. 13.1, стр. 19). Котел должен отключиться и вывести на дисплей символ "02". После ликвидации причины аварийного выключения котла (присоединение проводов к термореле) и нажатия кнопки К6 (RESET) котел должен автоматически включиться.

16.2.2.3. Проверка работы клапана байпаса

При работе котла в режиме отопления (см. п. 3.2.4, стр. 8) необходимо перекрыть запорный кран на входе в систему отопления. Клапан байпаса 20 (см. п. 13.1, стр. 19) должен направить теплоноситель в обход системы отопления через трубу байпаса. Труба байпаса должна нагреться. После проверки необходимо открыть запорный кран на входе в систему отопления.

16.2.2.4. Проверка работы клапана предохранительного

Проверка работы предохранительного клапана 22 (см. п. 13.1, стр. 19) заключается в повороте ручки на клапане влево (против часовой стрелки) так, чтобы произошел выброс теплоносителя из клапана. Клапан должен закрыться самостоятельно.

16.2.2.5. Проверка клапана отвода воздуха

При открытом колпачке клапана отвода воздуха 8 (см. п. 13.1, стр. 19) из него не должен течь теплоноситель. Через клапан должен удаляться только воздух.

16.2.2.6. Проверка работы регулятора подачи газа

Установить температуру теплоносителя в системе отопления 50 °С. В процессе работы котла необходимо наблюдать за показаниями температуры на дисплее, а также за величиной давления газа в горелке (см. раздел 11, стр. 17). Когда температура, показываемая на дисплее, будет выше установленной температуры на ~ 1 – 2 °С, регулятор подачи газа 9 (см. п. 13.1, стр. 19) должен уменьшить давление газа в горелке (при этом уменьшится высота пламени).

Перед включением котла отсоединить один из проводов катушки модулятора на регуляторе подачи газа. На дисплее будет мигать аварийный код "07", сигнализирующий об отказе в работе регулятора. После ликвидации причины аварийного выключения котла (присоединение провода к регулятору) котел должен автоматически включиться.

16.2.2.7. Проверка свечи ионизации

На работающем котле снять провод со свечи ионизации 6 (см. п. 13.1, стр. 19). Котел должен отключиться и вывести на дисплей символ "01". После ликвидации причины аварийного выключения котла (присоединения провода к свече ионизации) и нажатия кнопки К6 (RESET) котел должен автоматически включиться.

Определение наличия пламени основано на принципе контроля тока ионизации. Ток ионизации измеряется микроамперметром путем его последовательного подсоединения в цепь свечи ионизации. Оптимальное значение тока ионизации составляет 3...5 μA .

Причинами уменьшения тока ионизации могут быть: «утечка тока», плохое соединение с «землей» или неправильное подключение свечей (провод свечи ионизации и свечи розжига необходимо поменять местами). Иногда низкий ток ионизации может быть следствием несоответствующей требованиям газозвушной смеси или появлением нагара на свече ионизации при эксплуатации котла.

16.2.2.8. Проверка устройства контроля за удалением продуктов сгорания

Включить котел, предварительно отсоединив дымоотвод от котла. Накрывать втулку, установленную на патрубке вентилятора, металлическим листом. Котел должен отключиться и вывести на дисплей символ "03", сигнализирующий об остановке работы котла по причине отсутствия тяги в дымоходе.

После ликвидации причины аварийного выключения котла, а также снятия блокировки при помощи кнопки K6 (RESET) котел должен автоматически включиться. После выполнения данной проверки обязательно установить дымовую трубу на место.

16.2.2.9. Проверка датчика температуры контура отопления

Перед включением котла отсоединить провода от датчика температуры теплоносителя контура отопления 16 (см. п. 13.1, стр. 19). При попытке запуска котел должен выдать на дисплей символ "05", сигнализирующий об отказе датчика температуры контура отопления. После ликвидации причины аварийного выключения котла (присоединение проводов к датчику) котел должен автоматически включиться.

Для проверки датчика температуры замерьте его сопротивление: $R=10\text{ кОм}$ (при 25 °C).

16.2.2.10. Проверка давления воздуха в баке расширительном

Через клапан (ниппель) расширительного бака, находящийся в верхней части бака, измерить давление воздуха. Давление воздуха должно составлять $(0,1\pm 0,02)\text{ МПа}$. Если давление воздуха в расширительном баке ниже допустимого, то его необходимо повысить до требуемого значения насосом или другим безопасным способом. В случае повреждения внутренней мембраны (при замере давления воздуха из клапана выступает теплоноситель или давление воздуха не восстанавливается) расширительный бак необходимо заменить.

16.2.3. Проверка системы забора воздуха и отвода продуктов сгорания на герметичность

Проверить визуально целостность дымоотвода. Перекосы и зазоры в местах соединения элементов дымоотвода недопустимы. Стыки раздельного дымоотвода, в элементах которого не предусматривается наличие уплотнительных манжет или колец, должны быть герметизированы алюминиевым термостойким скотчем или аналогичным по своим свойствам материалом.

16.2.4. Проверка системы отопления на предмет засорения

При работе котла в режиме отопления (см. п. 3.2.4, стр. 8) необходимо проверить нагревается ли труба байпаса. Если труба байпаса постоянно нагрета, то необходимо произвести чистку гидравлического фильтра перед котлом на линии отопления (в случае установки фильтра), а также других мест системы отопления, где возможно засорение. Перед чисткой фильтра необходимо выключить котел и слить теплоноситель из котла (см. п. 10.4, стр. 16) (если запорных кранов нет, то слить теплоноситель из всей системы отопления).

17. РАЗБОРКА КОТЛА И ДЕМОНТАЖ ОСНОВНЫХ УЗЛОВ

Разборка котла и все работы по демонтажу основных узлов котла производятся только после полного отключения и остывания котла (котел должен быть выключен, должны быть закрыты краны на линиях теплоносителя, воды и газа перед котлом, котел должен быть отсоединен от электросети).

При работах по демонтажу необходимо слить теплоноситель из котла (см. п. 10.5, стр. 16).

17.1. Демонтаж блока горелочного

Для демонтажа блока горелочного необходимо:

- 1) выключить котел (см. п. 10.4, стр. 16);
- 2) отвернуть четыре самореза 1 (см. Рис. 14) крепления облицовки к нижней панели котла;
- 3) откинуть крышку передней панели;
- 4) отвернуть два самореза 3 и четыре самореза 2 (см. Рис. 14) крепления передней панели к облицовке;



Рис. 14. Демонтаж облицовки и передней панели

- 5) откинуть переднюю панель вместе с крышкой вниз;
- 6) снять облицовку, потянув ее вверх и на себя;
- 7) отвернуть четыре самореза крепления крышки герметизирующей. Снять крышку, потянув ее с усилием на себя. При сборке следует обратить внимание на правильную установку боковин крышки, которые должны войти в пазы на задней стенке котла.
- 8) снять с котла переднюю стенку 2 вместе с теплоизоляцией, предварительно отвернув семь саморезов 1 (см. Рис. 15);
- 9) отвернуть два самореза 4 (по одному с каждой стороны) (см. Рис. 16) и снять блок горелочный 1;
- 10) отвернуть два самореза 1 (см. Рис. 16) крепления кронштейна со свечами 2 и снять кронштейн;
- 11) ключом на 30 отвернуть гайку 3 крепления коллектора к газовой трубе;

12) снять блок горелочный, потянув его на себя.

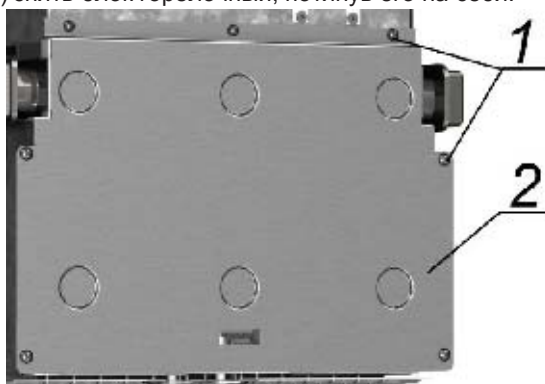


Рис. 15. Демонтаж передней стенки



Рис. 16. Демонтаж блока горелочного

Сборку производить в обратной последовательности.

17.2. Демонтаж теплообменника

Чтобы снять теплообменник, необходимо:

- 1) выключить котел (см. п. 10.4, стр.16);
- 2) перекрыть запорные краны на трубах системы отопления перед котлом, слить теплоноситель из котла (см. п. 10.5, стр. 16) (если запорных кранов нет, то слить теплоноситель из всей системы отопления);
- 3) снять облицовку и крышку герметизирующую с котла (см. п. 17.1, стр. 28)
- 4) снять с котла переднюю стенку вместе с теплоизоляцией (см. Рис. 15);
- 5) отсоединить провода от термореле 3 (см. Рис. 17);
- 6) снять две клипсы 2 (по одной с каждой стороны), отсоединить трубы от теплообменника и снять теплообменник 1 вместе с термореле, потянув его на себя.



Рис. 17. Демонтаж теплообменника котла

Сборку производить в обратной последовательности.

17.3. Демонтаж насоса

Чтобы снять насос, необходимо:

- 1) выключить котел (см. п. 10.4, стр.16);
- 2) перекрыть запорные краны на входе в котел и выходе из него, слить теплоноситель из котла (см. п. 10.5, стр. 16) (если запорных кранов нет, то слить теплоноситель из всей системы отопления);
- 3) снять облицовку и крышку герметизирующую с котла (см. п. 17.1, стр. 28);
- 4) снять фиксатор 1 (см. Рис. 18) крепления трубы 2 с патрубком насоса 3 и вынуть трубу вправо;
- 5) снять фиксатор 4 крепления трубы 5 к битермическому коллектору 6 и вынуть трубу вперед;
- 6) отвернуть на нижней панели три винта крепления насоса и два винта крепления битермического коллектора 6;
- 7) с левой стороны насоса отсоединить разъем 7 питания насоса и отсоединить провода с датчика давления 11;
- 8) с правой стороны насоса снять скобу 8, вытащив штуцер манометра 9 из корпуса разделителя 10;
- 9) извлечь насос, потянув его с усилием вправо – вверх.

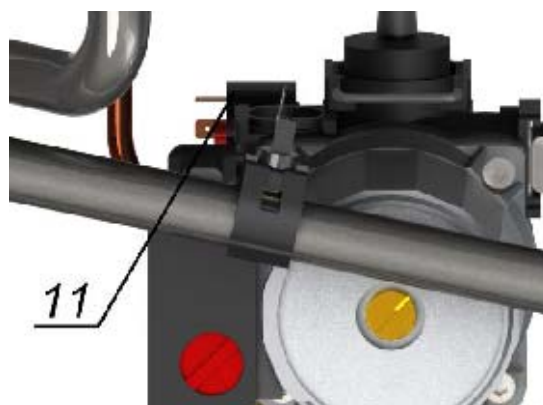
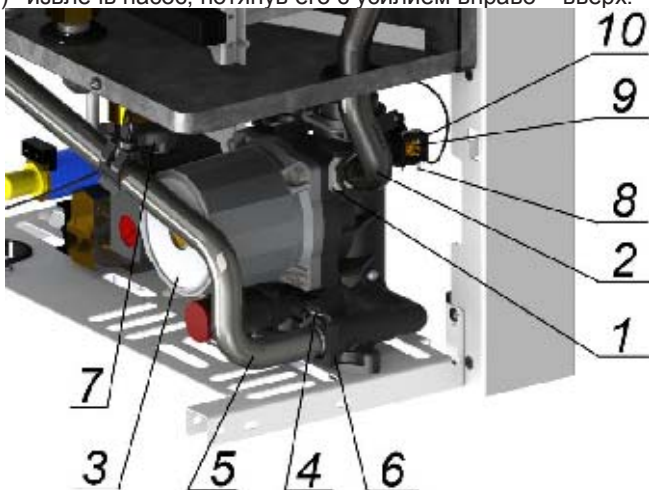


Рис. 18. Демонтаж насоса

Сборку производить в обратной последовательности.

17.4. Демонтаж клапана байпаса

Чтобы снять клапан байпаса, необходимо:

- 1) выключить котел (см. п. 10.4, стр. 16);
- 2) перекрыть запорные краны на входе в котел и выходе из него, слить теплоноситель из котла (см. п. 10.5, стр. 16) (если запорных кранов нет, то слить теплоноситель из всей системы отопления);
- 3) снять облицовку с котла (см. п. 17.1, стр. 28);
- 4) снять скобу 1 крепления выходной трубы (см. Рис. 19);
- 5) вынуть трубу 2 из битермического коллектора 3;
- 6) вынуть клапан байпаса (см. Приложение 1, стр. 35) из битермического коллектора, вытащив его со стороны трубы. Для извлечения клапана байпаса рекомендуется использовать проволоку;
- 7) неисправный клапан байпаса заменить.

Сборку производить в обратной последовательности.

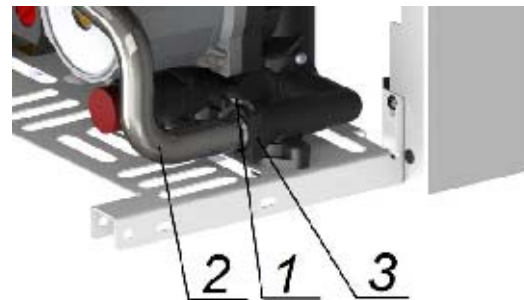


Рис. 19. Демонтаж клапана байпаса

17.5. Демонтаж расширительного бака

Чтобы снять расширительный бак, необходимо:

- 1) выключить котел (см. п. 10.4, стр. 16);
- 2) перекрыть запорные краны на входе в котел и выходе из него, слить теплоноситель из котла (см. п. 10.5, стр. 16) (если запорных кранов нет, то слить теплоноситель из всей системы отопления);
- 3) снять облицовку с котла (см. п. 17.1, стр. 28);
- 4) ключом на 22 отвернуть гайку 1 (см.Рис. 20) трубы расширительного бака 4;
- 5) ключом на 22 вернуть гайку 2 крепления расширительного бака 4 к кронштейну 3;
- 6) отвернуть два винта крепления 5 (см.Рис. 21) верхнего кронштейна 6 к швеллерам котла;
- 7) снять верхний кронштейн 6 и вытащить бак из швеллеров, потянув его вверх.



Рис. 20. Демонтаж трубы расширительного бака



Рис. 21. Демонтаж расширительного бака

Сборку производить в обратной последовательности.

17.6. Демонтаж предохранительного клапана

Чтобы снять клапан предохранительный клапан, необходимо:

- 1) выключить котел (см. п. 10.4, стр. 16);
- 2) перекрыть запорные краны на входе в котел и выходе из него, слить теплоноситель из котла (см. п. 10.5, стр. 16) (если запорных кранов нет, то слить теплоноситель из всей системы отопления);
- 3) снять облицовку и крышку с котла (см. п. 17.1, стр. 28);
- 4) извлечь фиксатор 1 (см. Рис. 22) и вытащить предохранительный клапан 2 из насоса;
- 5) неисправный предохранительный клапан заменить.

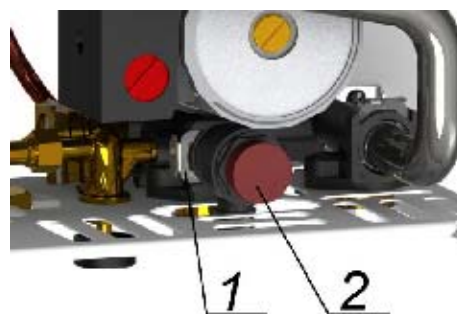


Рис. 22 Демонтаж предохранительного клапана

Сборку производить в обратной последовательности.

18. УТИЛИЗАЦИЯ

По завершении эксплуатации котёл необходимо демонтировать, выполнив следующие операции:

- 1) выключить котел (см. п. 10.4, стр. 16);
- 2) перекрыть запорные краны теплоносителя на входе в котел и выходе из него, слить теплоноситель из котла (см. п. 10.5, стр. 16) (если запорных кранов нет, то слить теплоноситель из всей системы отопления);
- 3) перекрыть запорный газовый кран;
- 4) отсоединить трубопроводы системы отопления и газа;
- 5) снять котёл со стены.

Необходимо помнить, что котёл является потенциально травмоопасным объектом! Поэтому при утилизации необходимо максимально обеспечить безопасность для окружающих.

Котёл и его упаковка состоят из материалов, пригодных к вторичному использованию. Демонтированный котёл рекомендуется сдать в специализированную организацию.

19. ГАРАНТИЙНЫЕ ОБЯЗАТЕЛЬСТВА

ПРЕДУПРЕЖДЕНИЕ! В случае самостоятельной установки котла потребителем или иным лицом, не являющимся работником специализированной сервисной организации, гарантийный срок не устанавливается.

- 19.1. Предприятие-изготовитель (предприятие) гарантирует безотказную работу котла при наличии проектной документации на его установку и при соблюдении Потребителем правил эксплуатации, технического обслуживания и хранения, установленных данным «Руководством по эксплуатации».
- 19.2. На котел предоставляется гарантийный срок эксплуатации – 24 (двадцать четыре) месяца со дня продажи через розничную торговую сеть. При отсутствии в гарантийных талонах штампа организации продавца с отметкой даты продажи котла гарантийный срок исчисляется со дня его выпуска предприятием-изготовителем.
- 19.3. Организация продавец проставляет дату продажи и штамп в гарантийных талонах.
- 19.4. Кассовый чек об оплате котла необходимо сохранять в течение всего гарантийного срока эксплуатации.
- 19.5. После монтажа котла сервисная организация заполняет потребителю гарантийные талоны, в которых указывается фамилия и инициалы специалиста и дата установки.
- 19.6. Гарантийный ремонт котла производится специализированной сервисной организацией, в срок не более 45 (сорока пяти) дней с момента передачи котла по акту. Датой окончания ремонта считается дата направления потребителю уведомления об окончании ремонта (в т. ч. по телефону).
- 19.7. При обнаружении недостатков в работе котла потребитель имеет право обратиться к продавцу с письменным требованием о ремонте, замене и возврате котла. При этом к заявлению должны быть приложены оригиналы следующих документов:
 - а) кассовый чек на приобретение котла;
 - б) гарантийный талон;
 - в) руководство по эксплуатации;
 - г) технический акт, подтверждающий наличие недостатков с подробным описанием неисправностей;
 - д) согласованный проект системы отопления, выполненный в соответствии с требованиями Федеральных и локальных нормативных актов, регламентирующих установку газоиспользующего оборудования (заверенная копия).
 - е) результат анализа химического состава теплоносителя системы отопления или сертификат (заверенная копия) на антифриз.
- 19.8. Срок службы котла не менее 12 (двенадцати) лет.
- 19.9. При покупке котла покупатель должен проверить внешним осмотром отсутствие повреждений и его комплектность, получить данное Руководство по эксплуатации с отметкой и штампом магазина о продаже в талонах на гарантийный ремонт.
- 19.10. При ремонте котла гарантийный талон и корешок к нему заполняются производящим ремонт специалистом, при этом гарантийный талон изымается. Корешок гарантийного талона остается в данном Руководстве по эксплуатации.
- 19.11. Изготовитель не несет ответственность за неисправность котла и не гарантирует безотказную работу котла в случаях:
 - а) отсутствия проекта газификации на установку котла и проекта системы отопления;
 - б) самостоятельной установки котла Потребителем или иным лицом, не являющимся работником специализированной сервисной организации;
 - в) несоблюдения Потребителем правил эксплуатации;
 - г) непроведения Потребителем технического обслуживания котла в установленный данным Руководством по эксплуатации срок (не реже одного раза в год);
 - д) несоблюдения Потребителем, торгующей или транспортной организацией правил транспортировки и хранения котла;
 - е) если котел имеет механические повреждения;
 - ж) использования изделия не по назначению;
 - з) эксплуатацию котла с несогласованной по теплоотдаче системой отопления и теплоносителем.
- 19.12. Обязательным условием нормального функционирования котла является использование стабилизатора электрического напряжения. При установке котла специалист сервисной организации в обязательном порядке вносит в гарантийный талон сведения о производителе, марке и модели стабилизатора электрического напряжения, либо информацию об отсутствии стабилизатора электрического напряжения. При этом возможный выход из строя платы электронной не является гарантийным случаем и не может рассматриваться, как наличие недостатка в работе котла.
- 19.13. Промывка и замена узлов гидравлической и газовой систем в случае их засорения не входит в перечень гарантийных услуг и выполняется за дополнительную плату абонента. На рекламацию данные узлы не принимаются.
- 19.14. В случае поломки в гарантийный период оборудования, установленного в системе отопления с антифризом, сервисная организация обязана выслать в адрес предприятия – изготовителя:
 - ✓ пробы антифриза из системы отопления;
 - ✓ копию сертификата на антифриз;
 - ✓ деталь, вышедшую из строя.При использовании антифриза следует строго выполнять рекомендации производителя антифриза

Адрес предприятия - изготовителя:

ООО «Армавирский завод газовой аппаратуры», 352902, Россия, Краснодарский край,
г. Армавир, ул. Тургенева, д. 319, тел. (86137) 4-03-83

По вопросам качества и гарантии изделий обращаться по тел. (86137) 3-54-03

20. СВИДЕТЕЛЬСТВО О ПРИЕМКЕ

Котел отопительный настенный одноконтурный с принудительной циркуляцией теплоносителя

«NEVALUX-8224-1»

«NEVALUX-8230-1»

заводской номер _____

соответствует ТУ 4931-011-26985924-2012 (ГОСТ Р 51733-2001, ГОСТ 20548-87, ТР ТС 016/2011, ТР ТС 004/2011, ТР ТС 020/2011) и признан годным для эксплуатации.

Котел отрегулирован на _____ газ.

природный / сжиженный

Штамп ОТК

Дата изготовления “ ____ ” _____ 20__ г.

21. СВИДЕТЕЛЬСТВО О ПЕРЕВОДЕ НА ДРУГОЙ ВИД ГАЗА

Котел переведен на _____ газ.

природный / сжиженный

Дата перевода “ ____ ” _____ 20__ г.

Работник _____

(Фамилия И.О.)

(подпись)

*Штамп
организации*

22. ОТМЕТКА ОБ УСТАНОВКЕ КОТЛА И ПРОВЕДЕНИИ ТЕХНИЧЕСКОГО ОБСЛУЖИВАНИЯ

ВНИМАНИЕ! Без заполнения полей данного раздела, гарантийный ремонт на установленное изделие не распространяется.

Котел установлен, проверен и пущен в работу специалистом сервисной организации.

Наличие стабилизатора напряжения в сети электропитания котла Да Нет

Система отопления заполнена: водой антифризом _____
(марка антифриза)

Давление газа в подводящей магистрали _____ мм вод. ст.

Название организации _____

Работник _____
(Фамилия И.О.) (подпись)

Штамп
организации

**Информация о котле мне предоставлена. С гарантийными обязательствами ознакомлен(а).
Осмотр котла мною произведен. Внешних недостатков не обнаружено.
Об основных правилах пользования котлом я проинструктирован(а).**

“ _____ ” _____ 20__ г. _____
(подпись владельца котла)

Техническое обслуживание проведено:

За _____ год	Работник _____ (Фамилия И.О.)	_____ (подпись, дата)	Штамп организации
За _____ год	Работник _____ (Фамилия И.О.)	_____ (подпись, дата)	Штамп организации
За _____ год	Работник _____ (Фамилия И.О.)	_____ (подпись, дата)	Штамп организации
За _____ год	Работник _____ (Фамилия И.О.)	_____ (подпись, дата)	Штамп организации
За _____ год	Работник _____ (Фамилия И.О.)	_____ (подпись, дата)	Штамп организации
За _____ год	Работник _____ (Фамилия И.О.)	_____ (подпись, дата)	Штамп организации
За _____ год	Работник _____ (Фамилия И.О.)	_____ (подпись, дата)	Штамп организации
За _____ год	Работник _____ (Фамилия И.О.)	_____ (подпись, дата)	Штамп организации
За _____ год	Работник _____ (Фамилия И.О.)	_____ (подпись, дата)	Штамп организации
За _____ год	Работник _____ (Фамилия И.О.)	_____ (подпись, дата)	Штамп организации

23. КОМПЛЕКТ ПОСТАВКИ

Комплект поставки котлов «NEVALUX-8224-1» и «NEVALUX-8230-1» приведён в таблице 6:

Таблица 6

1. Котел отопительный настенный одноконтурный «NEVALUX-8224-1» «NEVALUX-8230-1»	1 шт.
2. Руководство по эксплуатации 8130-00.000РЭ	1 экз.
3. Кронштейн крепления котла 8223-20.011	1 шт.
4. Дюбель SORMAT NAT 10	2 шт.
5. Винт 6,3х50 мм	2 шт.
6. Прокладка 3272-00.014-04	3 шт.
7. Прокладка 3272-00.014	1 шт.
8. Фольга алюминиевая самоклеящаяся, ширина 50 мм	0,8 м
9. Упаковка	1 шт.
10. Прокладка 8223-01.007 (Ø125 мм)	1 шт.
11. Шаблон монтажный 8130-20.009	1 шт.

Корешок талона № 1
на гарантийный ремонт
изъят «__» ____ 20__ г. Работник _____
(Ф.И.О., подпись)

Корешок талона № 2
на гарантийный ремонт
изъят «__» ____ 20__ г. Работник _____
(Ф.И.О., подпись)

Корешок талона № 3
на гарантийный ремонт
изъят «__» ____ 20__ г. Работник _____
(Ф.И.О., подпись)

ГАРАНТИЙНЫЙ ТАЛОН

Адрес предприятия изготовителя:
ООО «Армавирский завод газовой аппаратуры»,
352902, Россия, Краснодарский край,
г. Армавир, ул. Тургенева, 319

ТАЛОН №1

на гарантийный ремонт котла отопительного настенного
одноконтурного с принудительной циркуляцией теплоносителя
 NEVALUX-8224-1; NEVALUX-8230-1;

Заводской № _____
Продан магазином _____
" ____ " ____ 20__ г.

Штамп магазина _____
(подпись)

Котел установлен _____
(наименование и штамп организации)
Работник _____ " ____ " ____ 20__ г.
(Фамилия И.О.) (подпись) (дата)

Владелец и его адрес _____
_____ Подпись _____

Напряжение в сети электропитания котла _____ В.
Наличие стабилизатора напряжения да нет
Производитель _____ Марка _____
Модель _____ (стабилизатора напряжения)
Система отопления заполнена: водой
 антифризом _____ (марка антифриза)

Давление газа в подводящей магистрали _____ мм вод. ст.
Выполнены работы по устранению неисправностей

Работник _____ " ____ " ____ 20__ г.
(подпись) (дата)

Владелец _____
(подпись)
УТВЕРЖДАЮ
Руководитель организации _____
(подпись)

(наименование организации) _____
Штамп " ____ " ____ 20__ г.

ГАРАНТИЙНЫЙ ТАЛОН

Адрес предприятия изготовителя:
ООО «Армавирский завод газовой аппаратуры»,
352902, Россия, Краснодарский край,
г. Армавир, ул. Тургенева, 319

ТАЛОН №2

на гарантийный ремонт котла отопительного настенного
одноконтурного с принудительной циркуляцией теплоносителя
 NEVALUX-8224-1; NEVALUX-8230-1;

Заводской № _____
Продан магазином _____
" ____ " ____ 20__ г.

Штамп магазина _____
(подпись)

Котел установлен _____
(наименование и штамп организации)
Работник _____ " ____ " ____ 20__ г.
(Фамилия И.О.) (подпись) (дата)

Владелец и его адрес _____
_____ Подпись _____

Напряжение в сети электропитания котла _____ В.
Наличие стабилизатора напряжения да нет
Производитель _____ Марка _____
Модель _____ (стабилизатора напряжения)
Система отопления заполнена: водой
 антифризом _____ (марка антифриза)

Давление газа в подводящей магистрали _____ мм вод. ст.
Выполнены работы по устранению неисправностей

Работник _____ " ____ " ____ 20__ г.
(подпись) (дата)

Владелец _____
(подпись)
УТВЕРЖДАЮ
Руководитель организации _____
(подпись)

(наименование организации) _____
Штамп " ____ " ____ 20__ г.

ГАРАНТИЙНЫЙ ТАЛОН

Адрес предприятия изготовителя:
ООО «Армавирский завод газовой аппаратуры»,
352902, Россия, Краснодарский край,
г. Армавир, ул. Тургенева, 319

ТАЛОН №3

на гарантийный ремонт котла отопительного настенного
одноконтурного с принудительной циркуляцией теплоносителя
 NEVALUX-8224-1; NEVALUX-8230-1;

Заводской № _____
Продан магазином _____
" ____ " ____ 20__ г.

Штамп магазина _____
(подпись)

Котел установлен _____
(наименование и штамп организации)
Работник _____ " ____ " ____ 20__ г.
(Фамилия И.О.) (подпись) (дата)

Владелец и его адрес _____
_____ Подпись _____

Напряжение в сети электропитания котла _____ В.
Наличие стабилизатора напряжения да нет
Производитель _____ Марка _____
Модель _____ (стабилизатора напряжения)
Система отопления заполнена: водой
 антифризом _____ (марка антифриза)

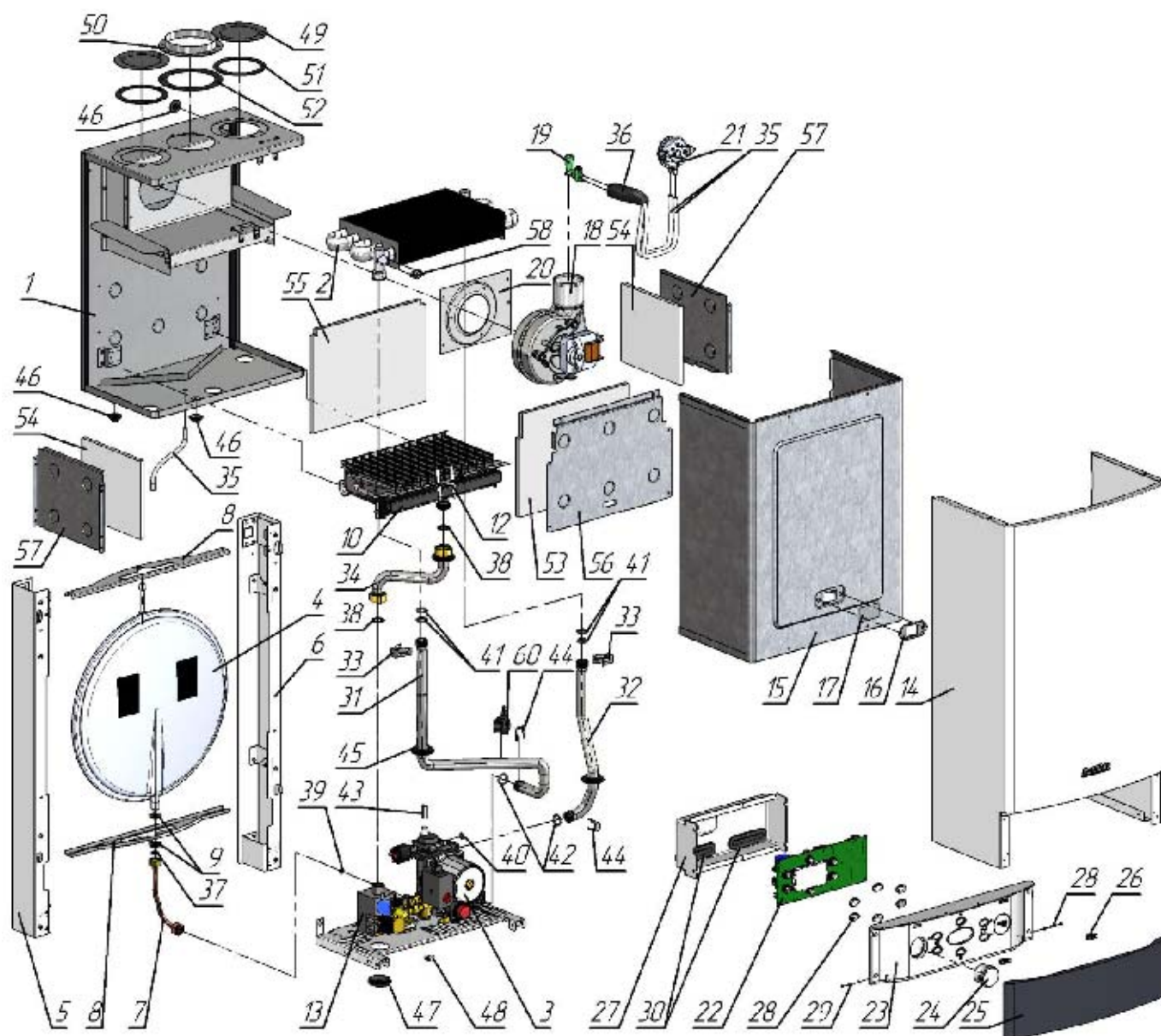
Давление газа в подводящей магистрали _____ мм вод. ст.
Выполнены работы по устранению неисправностей

Работник _____ " ____ " ____ 20__ г.
(подпись) (дата)

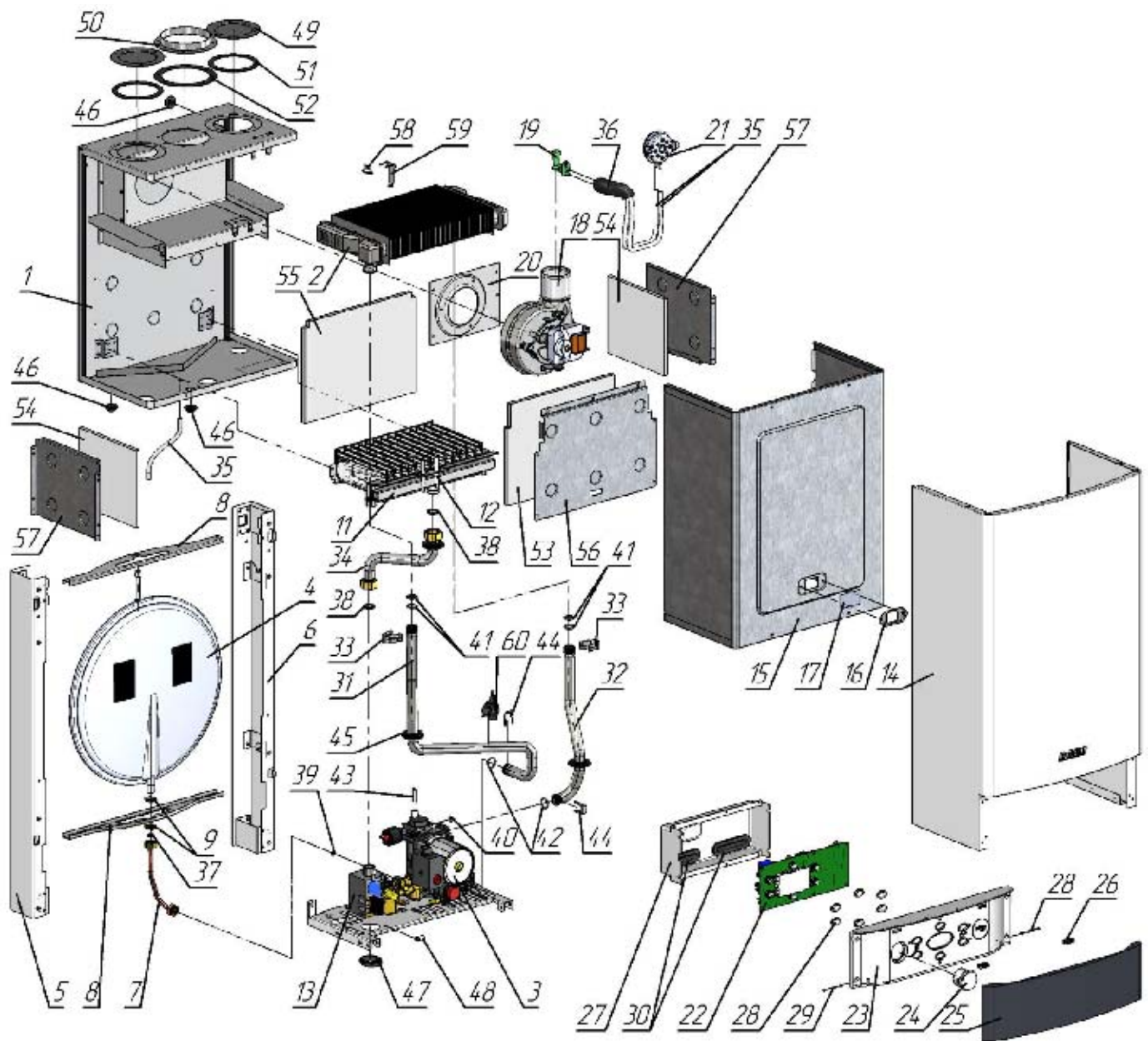
Владелец _____
(подпись)
УТВЕРЖДАЮ
Руководитель организации _____
(подпись)

(наименование организации) _____
Штамп " ____ " ____ 20__ г.

Составные части котла «NEVALUX-8224-1»



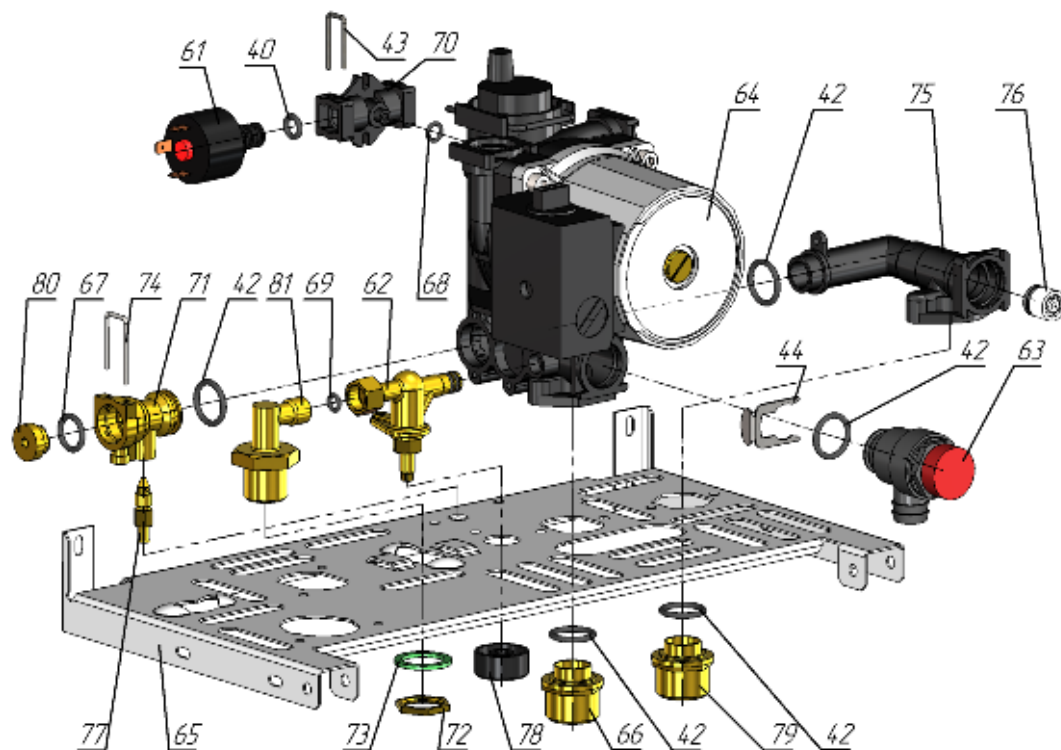
Составные части котла «NEVALUX-8230-1»



Поз.	Наименование	Обозначение	Примечание	Применяемость	
				8224-1	8230-1
1	Стенка задняя в сборе		Состоит из: 1) Стенка задняя 8230-01.051-01 2) Газоотводящее устройство 8223-01.200 3) Планка 8230-01.005 4) Заслонка 8223-01.002 5) Кронштейн 8223-00.014 6) Кронштейн 8223-00.015	+	-
			Состоит из: 1) Стенка задняя 8230-01.051 2) Газоотводящее устройство 8223-01.200 3) Планка 8230-01.005 4) Кронштейн 8223-00.014 5) Кронштейн 8223-00.015	-	+
2	Теплообменник	HZEL1B0002		+	-
		QF/BXGLD-L270		-	+
3	Гидрогруппа	10037608107320		+	-
		10037608107330		-	+
4	Бак расширительный	13C0000619	6 л.	+	+
5	Швеллер	8223-01.110		+	+
6	Швеллер	8223-01.110-01		+	+
7	Труба бака	7324-07.000		+	+
8	Кронштейн	8023-01.002		+	+
9	Гайка	8023-01.004	G3/8	+	+
10	Блок горелочный	7224-22.000	13 секций, сопла Ø 1,31 мм, природный газ (G20, 2-е семейство, группа Н), 1,3 – 2,0 кПа	+	-
		7224-22.000-01	13 секций, сопла Ø 0,79 мм, сжиженный газ (G30,3-е семейство, группа В/Р), 2,9 кПа		
11	Горелка	608.0103.32	14 секций, сопла Ø 1,35 мм, природный газ (G20, 2-е семейство, группа Н), 1,3 – 2,0 кПа	-	+
		608.0103.32-01	14 секций, сопла Ø 0,79 мм, сжиженный газ (G30, 3-е семейство, группа В/Р), 2,9 кПа		
12	Свечи в сборе	8223-22.060		+	-
		8230-22.060		-	+
13	Регулятор подачи газа	EBR2008N			
14	Облицовка в сборе	8223-12.000		+	+
15	Крышка	8223-10.001		+	+
16	Кронштейн	8223-10.002		+	+
17	Стекло смотровое	8223-10.005		+	+
18	Вентилятор	ERR97/34-L		+	+
19	Трубка Вентури	PP270		+	+
20	Пластина	8223-16.001		+	+
21	Прессостат воздушный	NS2-1245-00		+	+
22	Плата электронная	MIAD500		+	+
		Blatgaz Neva			
23	Панель	8223-15.001	Цвет белый	+	+
		8223-15.001-02	Цвет светло-серый	+	+
24	Манометр 40034522	21000608703100	4 бар	+	+
25	Крышка	8324-15.100		+	+
26	Магнит в сборе	8223-15.200		+	+
27	Кожух	8223-15.002		+	+
28	Кнопка	8223-15.003		+	+
29	Ось	8223-15.004		+	+
30	Манжета	8223-15.005		+	+
31	Труба КО выходная	8130-05.000		+	+
32	Труба КО входная	8130-06.000-01		+	+
33	Клипса	0409001015		+	+
		7324-11.000		+	+
34	Труба	8130-04.000		-	+
35	Трубка	8223-00.003	5,0×1,5; L=360 мм	+	+
36	Трубка	7224-00.020		+	+
37	Прокладка	3272-00.014-03	G3/8	+	+
38	Прокладка	3272-00.014-04	G3/4	+	+
39	Прокладка	3272-00.014-05	G1/4	+	+
40	Кольцо OR 7,59×2,62	21000606702200		+	+
41	Кольцо OR 17,12×2,62	00046240230350		+	+
42	Кольцо OR 17,86×2,62	21000606701200		+	+
43	Скоба 8	21000607000300		+	+

Поз.	Наименование	Обозначение	Примечание	Применяемость	
				8224-1	8230-1
44	Фиксатор 18	21000607000600		+	+
45	Манжета	8023-06.002		+	+
46	Втулка	8023-00.007		+	+
47	Вставка декоративная	8023-02.002		+	+
48	Хомут	8223-00.006		+	+
		CCUC-1			
49	Заглушка	8223-01.003		+	+
50	Воротник	8223-01.006		+	+
51	Прокладка	8223-01.004		+	+
52	Прокладка	8223-01.007		+	+
53	Теплоизоляция	8230-00.002		+	+
54	Теплоизоляция	8230-01.003		+	+
55	Теплоизоляция	8230-01.004		+	+
56	Стенка	8230-00.001		+	+
57	Стенка боковая	8230-01.002		+	+
58	Термореле	TF01-BLAE95A2	95 °С	+	+
59	Прижим	0409001012		-	+
60	Датчик температуры	JXW-54 (18)	Ø 18 мм	+	+

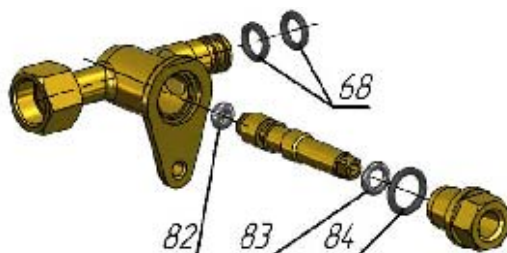
Составные части гидрогруппы поз. 3



Поз.	Наименование	Обозначение	Примечание	Применяемость	
				8224-1	8230-1
61	Датчик давления	21000605300200	0,5 бар	+	+
62	Узел подпитки 500.110	30029607800400		+	+
63	Клапан предохранительный	21000607200600	3 бар	+	+
64	Насос OTSL 15/5-3 CRR9	21000606511000		+	-
	Насос OTSL 15/6-3 CRR9	21000606511100		-	+
65	Панель нижняя	21000608010200		+	+
66	Штуцер насоса	21000605800200		+	+
67	Кольцо OR 13,95×2,62	21000606700700		+	+
68	Кольцо OR 6,75×1,78	21000606700500		+	+
69	Кольцо OR 5,5×2	21000606701700		+	+
70	Разделитель	21000605700400		+	+
71	Фитинг насоса	21000607603700		+	+
72	Гайка G1/2	00046240210080	G1/2	+	+
73	Прокладка 28×21×2	21000607900800		+	+
74	Скоба 14	21000607000200		+	+
75	Коллектор битермический	21000607700900		+	+
76	Клапан байпаса HDS 15-300	21000607300500		+	+
77	Штуцер дренажный	21000607801300		+	+

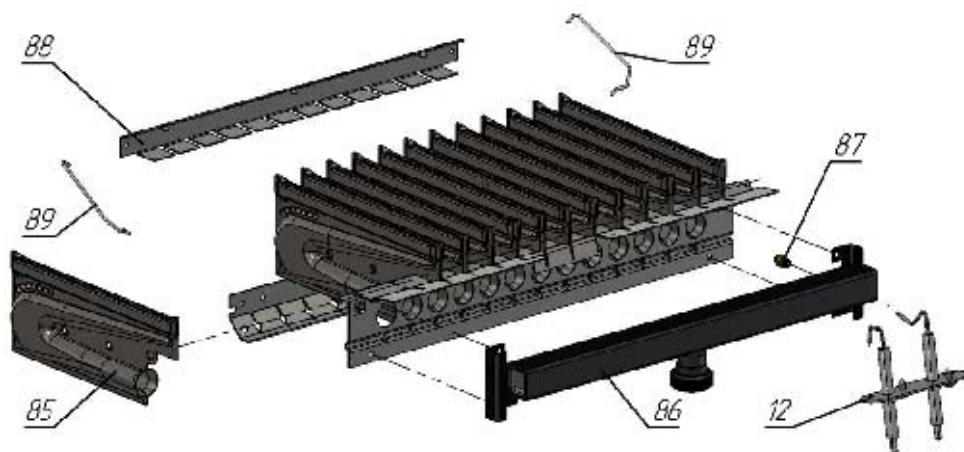
Поз.	Наименование	Обозначение	Примечание	Применяемость	
				8224-1	8230-1
78	Ручка	00046240505010		+	+
79	Штуцер	21000607603800		+	+
80	Заглушка	21000607609300		+	+
81	Штуцер	21000607603100		+	+

Составные части узла подпитки поз. 62



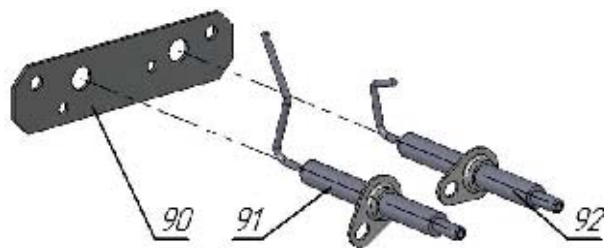
Поз.	Наименование	Обозначение	Примечание	Применяемость	
				8224-1	8230-1
82	Кольцо OR 1,8×2,65	21000606700100		+	+
83	Кольцо OR 5,28×1,78	21000606400100		+	+
84	Кольцо OR 9,25×1,78	21000606701000		+	+

Составные части блока горелочного поз. 10



Поз.	Наименование	Обозначение	Примечание	Применяемость	
				8224-1	8230-1
85	Секция горелки	3295.07.40.000		+	-
86	Коллектор в сборе	3264-02.130-11	Сопла Ø 1,31 мм, природный газ (G20, 2-е семейство, группа H), 1,3 – 2,0 кПа	+	-
		3295.07.20.000-10			
		3295.07.20.000-11	Сопла Ø 0,79 мм, сжиженный газ (G30, 3-е семейство, группа В/Р), 2,9 кПа		
87	Сопло	3295.07.20.005-19	Ø 1,31 мм, природный газ (G20, 2-е семейство, группа H), 1,3 – 2,0 кПа	+	-
		3295.07.20.005-20	Ø 0,79 мм, сжиженный газ (G30, 3-е семейство, группа В/Р), 2,9 кПа		
88	Планка	8223-22.003		+	-
89	Скоба	8223-22.006		+	-

Составные части свечей в сборе поз. 12



Поз.	Наименование	Обозначение	Примечание	Применяемость	
				8224-1	8230-1
90	Пластина	8223-22.061		+	+
91	Свеча ионизации	ELB21001		+	-
		ELB21003		-	+
92	Свеча розжига	ELB21002		+	-
		ELB21003		-	+

Составные части электропроводки

Наименование	Обозначение	Примечание	Применяемость	
			8224-1	8230-1
Кабель питания	СВАВ0W008	220В, 50Гц	+	+
Кабель основной	СВАВ0139	Подключение вентилятора и регулятора подачи газа	+	+
Кабель насоса	СВАВ0W005	Подключение насоса	+	+
Кабель регулятора подачи газа	СВАВ0W009	Подключение катушки модуляции регулятора подачи газа и датчика давления	+	+
Кабель датчика температуры отопления	СВАВ0150	Подключение датчика температуры контура отопления	+	+
Кабель прессостата воздушного	СВАВ0W014	Подключение термореле и прессостата воздушного	+	+
Кабель свечи розжига	СВАВ0142	Подключение свечи розжига	+	+
Кабель свечи ионизации	СВАВ0W012	Подключение свечи ионизации	+	+
Разъем комнатного термостата	СВАВ0W023	Разъем для подключения комнатного термостата (опция)	+	+
Кабель соединительный	РЕС3	Подключение регулятора подачи газа	+	+

Указания по подбору расширительного мембранного бака

В случае подключения котла к системе отопления объемом более 70 литров, необходимо установить дополнительный расширительный мембранный бак, подключив его к обратной линии отопления в непосредственной близости от котла.

В приведенных ниже таблицах указаны объемы воды, необходимые для заполнения элементов системы отопления. Объем самого котла составляет около 2 литров. Эти данные позволяют ориентировочно произвести подсчет количества воды в системе отопления, к которой будет подключен котел.

ТАБЛИЦЫ ДЛЯ ПОДСЧЕТА ОБЪЕМА ВОДЫ:

Трубы медные								
Диаметр трубы, мм	10×0,8	12×1,0	15×1,0	18×1,0	22×1,2	28×1,2	35×1,5	42×1,2
Кол-во воды, л/м.п.	0,05	0,08	0,13	0,20	0,30	0,52	0,80	1,20

Трубы стальные										
Диаметр трубы, дюйм	G3/8	G1/2	G3/4	G1	G1 1/4	G1 1/2	G2	G2 1/2	G3	G4
Кол-во воды, л/м.п.	0,13	0,21	0,38	0,60	1,02	1,39	2,21	3,72	5,13	8,71

Объем воды в радиаторах		
Тип радиатора	Мощность*, Вт	Объем, л
Чугунный	на 1 ребро	
500/160	130	1,01
ТА-1	150	1,34
Т-1	125	1,18

Объем воды в радиаторах		
Тип радиатора	Мощность*, Вт	Объем, л
Стальной	на радиатор	
11-400/960	915	2,78
11-600/960	1282	4,15
22-600/960	2225	8,30
11-600/1000	1310	2,97
22-600/1000	2225	5,93
11-600/900	1179	3,10
22-600/900	1984	6,30
11-590/960	1091	3,20
22-590/960	1908	6,50

* - Мощность указана для параметров 90/70/20 °С, где:

- 90 – температура в прямой линии отопления;
- 70 – температура в обратной линии отопления;
- 20 – температура в помещении.

Другим способом определения объема системы отопления является сравнение показаний водяного счётчика до и после заполнения системы водой.

Минимальное начальное давление в расширительном баке не может быть меньше статического давления в месте подключения сосуда.

Статическое давление – это давление столба воды между расширительным сосудом и наивысшей точкой системы отопления. Измерив данную высоту в метрах, статическое давление рассчитываем, принимая 0,01 МПа избыточного давления на каждый метр высоты. Начальное давление в расширительном баке должно быть больше примерно на 10% от расчётного статического давления.

Пример: Измеренная высота равна 8 метрам, что соответствует величине статического давления 0,08 МПа. Начальное давление в расширительном баке должно быть примерно $(8 \times 0,01) \times 1,1 = 0,09$ МПа. Рассчитанное таким образом давление принимается за начальное давление в системе отопления с холодной водой.

Мембранные расширительные баки имеют ниппельные отверстия, предназначенные для регулирования и контроля величины давления в газовой части сосуда. После определения начального давления необходимо замерить давление в газовой части бака (например: автомобильным манометром) и спустить или добавить (например, автомобильным насосом) воздух до рассчитанной величины давления. Одновременно с этим необходимо учитывать, что для котлов «NEVALUX» начальное давление в расширительном баке должно быть не ниже 0,1 МПа и не выше 0,3 МПа. Более низкое давление может привести к сбоям в работе котла.

Полный объем расширительного бака можно рассчитать по следующей формуле:

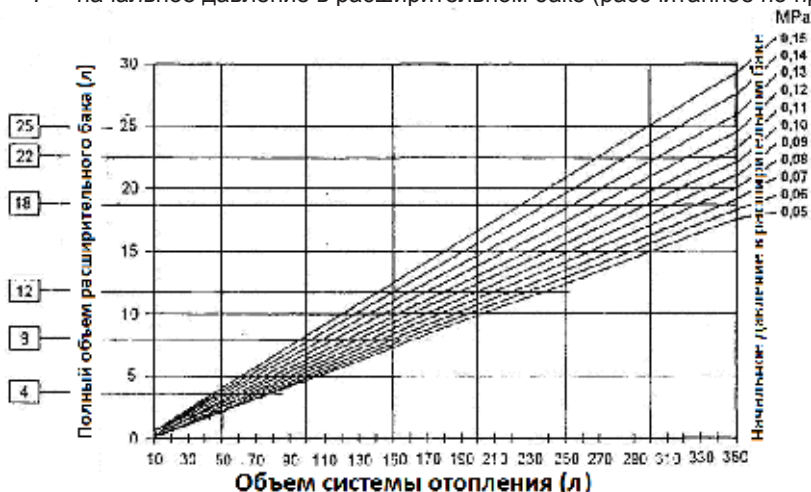
$$V_c = 1,099 \times V_i \times \Delta v \times (P_{max} + 0,1) / (P_{max} - P), \text{ где:}$$

V_i – полный объем системы отопления в литрах;

Δv – прирост объёма воды в системе отопления от расширения при нагреве до максимально возможной температуры;

P_{max} = 0,3 МПа – максимальное расчётное давление в расширительном баке (равно давлению срабатывания предохранительного клапана);

P – начальное давление в расширительном баке (рассчитанное по приведенной выше методике).



В случае, когда объем бака попадает между типовыми величинами, при выборе руководствуются правилом: "первое большее".

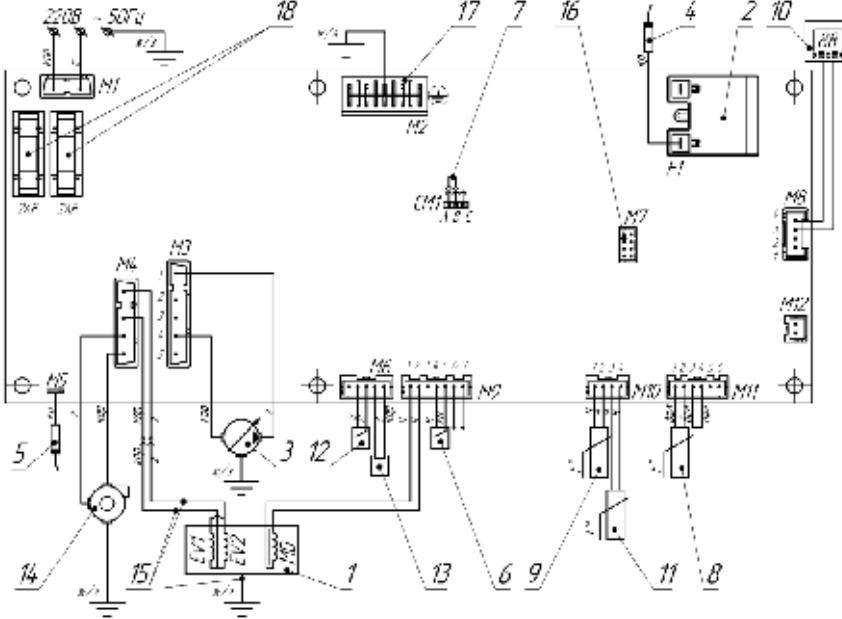
В котле установлен расширительный бак объемом 6 литров.

Если по вышеуказанным расчетам получится, что для данной системы отопления необходим расширительный бак большего объема, то необходимо установить дополнительный расширительный бак, величина объема которого будет равна разнице между рассчитанной величиной и объемом расширительного бака котла (6 л).

Пример: по расчету система требует установки расширительного бака ёмкостью 13 литров, котёл оборудован расширительным баком 6 л, т.е. $13 - 6 = 7$ л. Следовательно, необходимо установить дополнительно бак объемом 7 л. По номограмме выбираем ближайший больший стандартный расширительный бак объемом 8 литров.

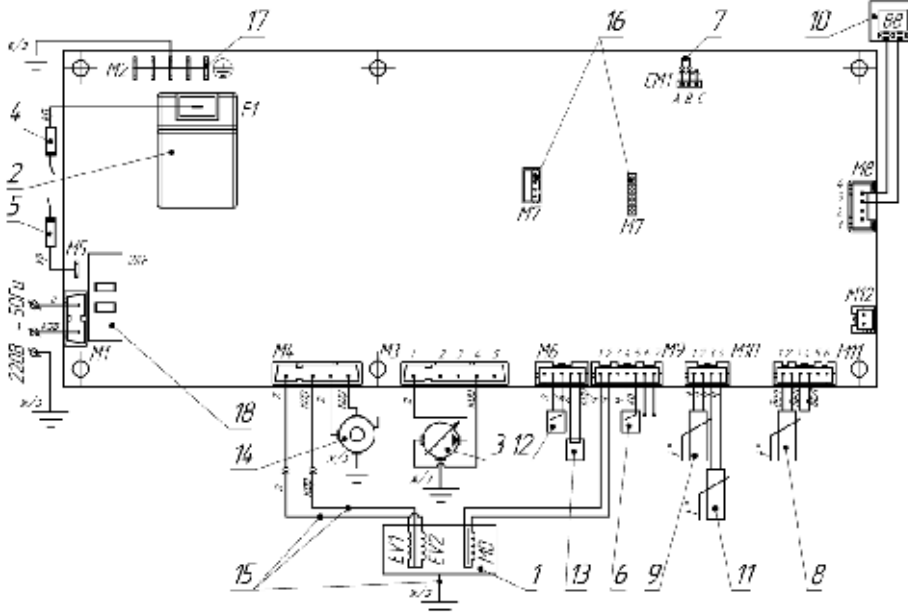
Схемы электрических соединений котла

1) Схема электрических соединений котла с установленной платой электронной MIAD500



- 1 - регулятор подачи газа;
- 2 - трансформатор розжига;
- 3 - насос;
- 4 - свеча розжига;
- 5 - свеча ионизации;
- 6 - датчик давления;
- 7 - переключатель (выбор вида газа)*;
- 8 - датчик температуры контура отопления;
- 9 - датчик температуры внешний (опция);
- 10 - пульт дистанционного управления (опция);
- 11 - термостат комнатный (опция)**;
- 12 - прессостат воздушный;
- 13 - термореле 95 °С;
- 14 - вентилятор;
- 15 - кабель соединительный;
- 16 - разъем подключения компьютера для проведения диагностики работы котла;
- 17 - колодка заземления;
- 18 - предохранитель (2 А);
- 19 - датчик температуры бойлера (опция);
- 20 - трёхходовой клапан (опция);
- 21 - переключатель (опция).

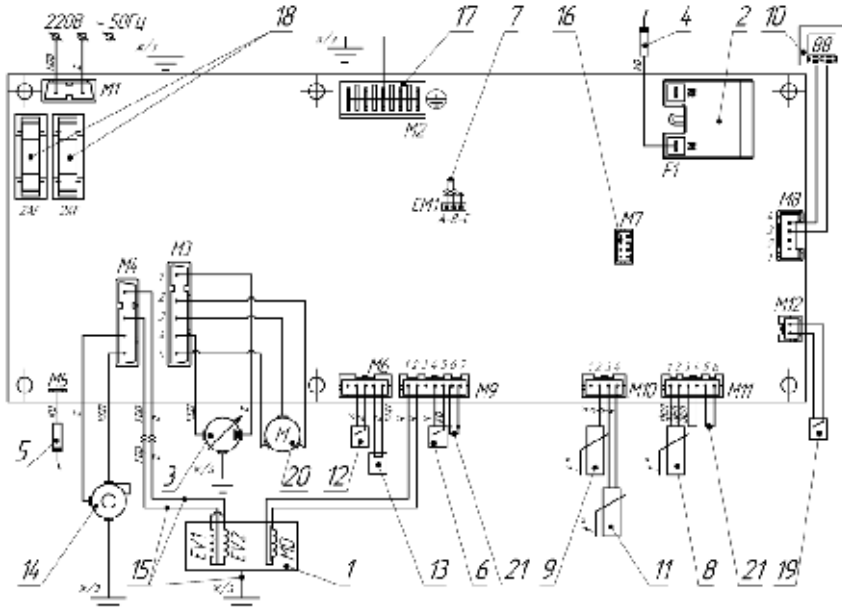
2) Схема электрических соединений котла с установленной платой электронной Baltgaz Neva



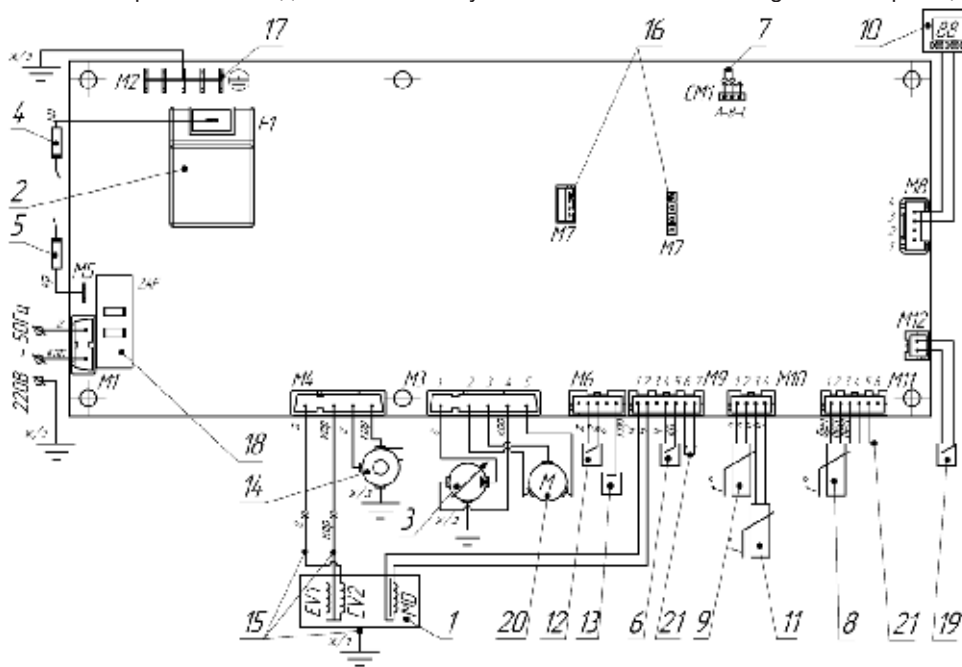
Обозначение расцветки проводов:
 бел – белый;
 г – голубой;
 ж/з – желто-зеленый;
 кор – коричневый;
 кр – красный;
 ч – черный.

* При настройке котла на сжиженный газ замкнуть переключателем 7 контакты ВС разъема СМ1, при настройке на природный газ замкнуть переключателем контакты АВ (см. п.12, стр.18).
 ** При отсутствии термостата комнатного 11 замкнуть контакты разъема М10, предназначенные для его подключения.

3) Схема электрических соединений котла с установленной платой электронной MIAD500 при подключении бойлера



4) Схема электрических соединений котла с установленной платой Baltgaz Neva при подключении бойлера



	Разъем	Цвета проводов	Кабель	Параметры
Электропитание	M1	голубой	кабель питания	220 В, ~ 50 Гц
		коричневый		
Вентилятор	M4	голубой	кабель основной	220 В, ~ 50 Гц
		коричневый		
Насос	M3	голубой	кабель насоса	220 В, ~ 50 Гц
		коричневый		
Регулятор подачи газа	M4	голубой	кабель основной; кабель соединительный	220 В, ~ 50 Гц
		коричневый		
Катушка модуляции регулятора подачи газа	M9	черный	кабель регулятора подачи газа	17 В, 180 мА
		черный		
Термореле 95 °С (датчик перегрева воды)	M6	голубой	кабель прессостата воздушного	24 В, 10 мА
		коричневый		
Прессостат воздушный	M6	голубой	кабель прессостата воздушного	24 В, 10 мА
		голубой		
Датчик давления	M9	черный	кабель регулятора подачи газа	24 В, 10 мА
		красный		
Датчик температуры контура отопления	M11	белый	кабель датчика температуры контура отопления	10 кОм (при 25 °С)
		белый		
Свеча ионизации	M5	красный	кабель свечи ионизации	3 ÷ 5 мкФ
Свеча розжига	F1	красный	кабель свечи розжига	12 кВ
Комнатный термостат (опция, см. п. 10.3.1)	M10			24 В, 10 мА
Пульт дистанционного управления (опция, см. п. 10.3.2)	M8			
Датчик температуры внешний (опция, см. п. 10.3.3)	M10			10 кОм
Компьютер для диагностики (опция, см. п. 10.3.4)	M7			

Сервисные центры по обслуживанию котлов «NEVALUX»

Город	Название организации	Адрес	Телефон
Азов, Ростовская обл.	ИП "Красовский А.А."	пер. Степана Разина, 11, кв. 36	(905) 456-21-68
	ИП "Уманец В.В."	пер. Колонтаевский, 109	(918) 568-78-09
Алагир, республика Северная Осетия — Алания	ИП "Шевченко"	ул. К. Бутаева, 4, кв. 22	(928) 485-95-65
Александровское, с., Ставропольский край	ИП "Неговора"	ул. Московская, 14/1	(86557) 9-36-95
Анапа, Краснодарский край	ООО "Белый"	ул. Краснодарская, 32	(86133) 4-52-46
	ООО "ЭКДА Лимитед"	ул. Парковая, 35	(86133) 3-77-55
Арзамас, Нижегородская обл.	ООО "Арзамасгоргаз"	ул. Ленина, 104	(83147) 2-34-31
Аркадак, Саратовская обл.	ИП "Аталин П.Т."	ул. Пугачёвская, 336, кв. 8	(8454) 54-35-42, (905) 368-76-11
Армавир, Краснодарский край	ООО "Ладгазсервис"	ул. Рассохина, 16	(86137) 3-64-73
Арск, республика Татарстан	ООО "Газэкономсервис"	ул. Интернациональная, 25	(84366) 3-24-80
	ОАО "Астраханьгазсервис"	ул. Боевая, 124	(8512) 30-17-81
Астрахань	ИП "Богачёва Е.В."	ул. Зеленгинская, 13а	(8512) 61-15-21
	ОАО "Астраханьоблгаз"	ул. Шаюмана, 2, каб. 504	(8512) 44-31-15
	ООО "Арсеналмонтажсервис" (ИП Застоин)	ул. Маздокская, 20	(8512) 73-51-89, (917) 081-94-20
	ООО "Саргазстроймонтаж"	ул. М. Горького, 69	(8452) 27-56-62, 27-30-50
Балашов, Саратовская обл.	ИП "Аталин П.Т."	ул. Пугачёвская, 336, кв. 8	(8454) 54-35-42, (905) 368-76-11
	ОАО "Алтайгазпром"	ул. Никитина, 90	(3852) 65-82-12, 65-81-79
Барнаул, Алтайский край	ООО "Мир тепла"	пр. Калинина, 226, оф. 7	(3852) 60-49-52
	ООО "Теплосервис"	ул. Ленина, 158а	(86354) 7-46-64, (905) 452-55-50
Батайск, Ростовская обл.	ОАО "Белгородоблгаз"	пер. 5-й Заводской, 38	(4722) 34-17-88
	ИП "Гринев Ю.И."	ул. Щорса, 53-75	(4722) 50-05-58, (909) 209-41-71
	ООО "Инвент"	ул. Магистральная, 55б	(4722) 37-22-10, 55-00-03
	ИП "Поляков А.В."	пр. Б. Хмельницкого, 144, кв. 57	(4722) 50-50-61
Белебей, республика Башкортостан	ОАО "Белебейгаз"	ул. Шоссейная, 15	(34786) 5-43-91
Белорецк, республика Башкортостан	ОАО "Белорецкгаз"	ул. 50 лет Октября, 58	(34792) 5-30-56
Белореченск, Краснодарский край	ИП "Волгин В.Н."	ул. Толстого, 45	(86155) 2-66-44
Березники, Пермский край	ООО "Таис"	ул. Березниковская, 63	(3424) 26-36-66, (908) 242-35-00
Береславка, п., Волгоградская обл.	ОАО "Калачмежрайгаз"	ул. Октябрьская, 11	(84472) 5-30-04
Беслан, республика Северная Осетия — Алания	ИП "Вдовин С.А."	ул. Ленина, 78	(86737) 3-24-33
Бирск, республика Башкортостан	ИП "Захарченко А.В."	ул. Плиева 1, кв. 21	(905) 489-43-60
Бирск, республика Башкортостан	ОАО "Бирскгаз"	ул. Бурновская, 12	(34784) 4-53-38
Боровичи, Новгородская обл.	ОАО "Новгородоблгаз" трест "Боровичимежрайгаз"	ул. Транзитная, 18	(81664) 4-82-51
Брюховецкая, Краснодарский край	ОАО "Брюховецкаярайгаз"	ул. Димитрова, 95	(86156) 3-38-50
Брянск	ИП "Герасимов А.А."	пр. Московский, 99	(4832) 58-01-01, 58-00-03, 75-82-78
	ПУ "Брянскмежрайгаз"	ул. Шукина, 58	(4832) 41-18-00
	ООО "Рембыттехника"	пр. Ленина, 67, оф. 227	(4832) 64-96-35
	ООО "Итера"	ул. Льва Толстого, 2 - 35	(85594) 6-51-43
Бугульма, республика Татарстан	ООО "Теплогазмонтаж"	ул. Гафиатуллина, 40	(85594) 6-83-63
Бугуруслан, Оренбургская обл.	ИП "Полев С.Р."	ул. Рябиновая, 14	(35352) 2-25-12
Быково, п., Волгоградская обл.	ОАО "Быковорайгаз"	ул. Воровского, 1а	(84495) 3-16-04
Валдай, Новгородская обл.	ОАО "Новгородоблгаз" трест "Валдаймежрайгаз"	пер. Дворецкий, 5	(81666) 2-15-05
Валуйки, Белгородская обл.	ИП "Куданов"	ул. Коммунистическая, д. 117	(47236) 3-66-14
Великие Луки, Псковский обл.	ЗАО "Норма" (только продажи ЗАО "Норма")	пр. Гагарина, 15/2	(81153) 5-70-09
	ООО "ПТЭ-81-89"	ул. Гоголя, 8а	(81153) 9-75-96
Великий Новгород	ИП "Волкова А.А."	ул. Б. С-Петербургская, 85/1	(8162) 55-94-44, 94-81-00
	Трест "Новгородмежрайгаз"	ул. Загородная, 2, к.1	(8162) 62-07-33
	ООО "Новгородская газовая компания"	ул. Михайлова, 3	(8162) 67-16-09, 23-88-73
Великий Устюг, Вологодская обл.	ООО "Транзит"	ул. Красноармейская, 70	(81738) 2-86-63
Вельск, Архангельская обл.	Вельский филиал ОАО "Архангельскоблгаз"	ул. Привокзальная, 52	(81836) 6-44-50
	ООО "Газкомплект"	ул. 50 лет Октября, д. 8б	(8818) 36-02-35, (921) 481-22-79
Владимир	ООО "Аванпост"	ул. Б. Московская, 67	(4922) 32-22-10
Волгоград	ОАО "Волгоградоблгаз"	ул. Коммунистическая, 38	(8442) 49-29-72
	ООО "Ремгаз-В"	ул. Электроресовская, 42/1	(917) 833-11-40, (905) 334-06-05
Волгодонск, Ростовская обл.	ООО "Альбатрос"	ул. Степная, 57	(86392) 6-12-11
	ООО "Катрекс"	ул. Ленина, 49	(86392) 2-42-23
Волжский, Волгоградская обл.	ОАО "Волжскийрайгаз"	ул. Карбышева, 11	(84432) 5-64-59, 5-69-64
	ООО "АЛАН-Сервис"	ул. Пушкина, 7	(8443) 39-46-94
	ИП "Избяков С.Г."	ул. Карбышева, 51 - 141	(904)774-33-78

Город	Название организации	Адрес	Телефон
Вологда	ОАО "Вологдагаз"	ул. Саммера, 4а	(8172) 27-09-35, 27-45-01, 27-33-03
	ОАО "Вологдаоблгаз"	ул. Саммера, 4а	(8172) 27-13-22
Воронеж	ООО "АКИ СТРОЙГАЗ"	ул. Плеханова, 64	(4732) 77-49-99
	ООО "ВоронежТехноГазСервис"	пр. Московский, 6б	(4732) 28-40-25
	ООО "Воронежгазбытснаб"	ул. 45 Стрелковой дивизии, 135	(4732) 47-88-40
	ООО "Легион-Строй"	ул. Дорожная, 22б	(961) 180-00-21
Воскресенск, Московская обл.	ИП "Никитин А.И."	ул. Некрасова, 15, пав. 4	(496) 441-17-42, (926) 541-98-35
Выборг, Ленинградская обл.	ООО "Фирма "Строитель"	ул. 4-я Советская, 41	(812) 271-54-36
Вятские Поляны, Кировская обл.	ООО "Водотеплогаз"	пер. Ленинский, 4, оф. 17	(83334) 6-02-29
Гатчина Ленинградская обл.	ООО "Газстрой"	ул. Чкалова, 15 оф. 3б	(81371) 7-63-09
Геленджик, Краснодарский край	ООО "Тепло Вашему Дому"	ул. Кирова, 117	(86141) 3-51-93, (918) 335-65-71
	ИП "Шалагинов А.Н."	ул. Островского, 71а	(928) 427-86-85
	ИП "Козленко В.А."	ул. Советская, 28, кв. 2	(86141) 3-17-78
	ИП "Стороженко А.А."	мрн. Северный, 177, кв. 78	(918) 455-28-32
Гиагинская, ст., республика Адыгея	ООО "Гиагинскгазсервис"	ул. Красная, 300	(8777) 99-15-93, (928) 246-61-90
Городище, п., Волгоградская обл.	МГП "Городищенское"	пер. Красного Октября, 27	(84468) 5-11-04, 5-26-36, (902) 310-59-13
Горячий Ключ, Краснодарский край	ОАО "Горячий Ключгоргаз"	ул. Ярославского, 156	(86159) 4-67-63, 4-60-33
	ООО "Брайзер+"	ул. Псекупская, 128в	(86159) 3-40-88, (918) 634-80-03
Госстанция (Камышинский р-н), Волгоградская обл.	ИП "Гаврилюк В.И."	ул. Новая, 3	(937) 715-36-06, (927) 513-41-91
Грачевка с., Ставропольский край	ИП "Минасян"	ул. Ставропольская, 38	(928) 010-43-44
Грозный, Чеченская республика	ООО "Газстроймонтаж"	Ачхой-Мартановский р-н, с. Катыр-Юрт, ул. Орджоникидзе, 57а	(964) 073-88-95, (928) 641-54-07
Грязи, Липецкая обл.	ИП "Шепелев"	ул. Семашко, 19 - 43	(951) 301-11-16
Гуково, Ростовская обл.	ИП "Анпилов В.П."	ул. Костюшкина, 28/59	(86361) 5-53-40
Гусь-Хрустальный, Владимирская обл.	ООО "Трансавтоинвест-М"	ул. Октябрьская, 57, оф. 26	(49241) 3-58-49, 3-51-22
Давлеканово, республика Башкортостан	ОАО "Давлекановогаз"	ул. Уральская, 83	(34768) 3-27-50
Даниловка, п., Волгоградская обл.	ОАО "Котовомергаз"	ул. Северная, 40	(84461) 5-37-87
Димитровград, Ульяновская обл.	ООО "Газсервис"	ул. Комсомольская, 99	(84235) 2-69-80
Дмитров, Московская обл.	ИП "Морозов М.Г."	мкр. ДЗФС, 38	(905) 565-24-59, (906) 766-79-57
Донское, с., Ставропольский край	УК "Мастер Плюс"	ул. Ленина, 3	(86546) 3-43-43
Дубровка, Волгоградская обл.	МГП "Городищенское"	ул. Рабочая, 11	(84458) 3-38-60, 3-53-79
Дюртюли, республика Башкортостан	ОАО "Дюртюлигаз"	ул. Горшкова, 10	(34787) 2-16-09
Ейск, Краснодарский край	ИП "Кунахов О.В."	ул. Морская, 267, кв. 32	(86132) 3-34-04, 3-81-51
	ИП "Яковлев А.В."	ул. Мичурина, 21	(86132) 6-83-55
Екатеринбург	ОАО "Екатеринбурггаз"	ул. Белинского, 37	(343) 269-47-15
	ОАО "Уральские газовые сети"	ул. Фрунзе, 100а, оф.104	(343) 220-95-67
Елань, п., Волгоградская обл.	ОАО "Еланьрайгаз"	ул. Матроса Железняка, 111	(84452) 5-21-04, 5-30-47
Елец, Липецкая обл.	ООО "Гамма сервис"	ул. Красноармейская, 39	(47467) 4-87-31
	ООО "СанТехТеплоСтрой"	пос. Строитель, 15	(910) 742-32-09
Железнодорожск, Курская обл.	ООО "Контакт"	пр-д. Черняховский, 9	(47148) 3-19-93
Жердевка, Тамбовская обл.	ИП "Орлов"	Жердевка	(961) 629-12-99, (906) 599-97-79
Жигулевск, Самарская обл.	ООО "Волжская газовая компания"	ул. Никитинская, 1	(84862) 7-00-88
Жирновск, Волгоградская обл.	МГП "Жирновское"	ул. Губкина, 26	(84454) 5-23-04, 5-30-19
Заинск, республика Татарстан	ООО "Газстройсервис"	ул. Орджоникидзе, 5	(917) 392-20-30
Зеленокумск, Ставропольский край	ООО "Ставпецмонтаж"	ул. 50 лет Октября, 35	(86552) 3-42-90
Иваново	ИП "Куликов Е.В."	ул. Бубнова, 72	(910) 986-56-12
	ООО "Луч-Сервис"	ул. Заводская, 13	(4932) 47-29-84, 47-29-85
	ООО "ТРИ КИТА-СЕРВИС"	ул. Парижской Коммуны, 5в	(4932) 47-16-34, 30-83-10
	ООО "Центр Ремонтных Услуг"	ул. Хлебникова, 36	(4932) 29-17-38, 23-76-71
Ижевск, республика Удмуртия	ООО "ССГС Газстройналадка"	ул. Коммунаров, 295	(3412) 40-01-14
Иловля, Волгоградская обл.	ОАО "Фроловомергаз"	ул. Буденного, 1	(84467) 5-16-39
Иошкар-Ола, республика Марий-Эл	ООО "Марийскгаз"	ул. Эшпая, 145	(8362) 41-10-71
Иркутск, Иркутская обл.	ООО "ТеплоТЭН"	ул. Сурнова, 22/7	(3952) 77-81-03, 77-83-51, 77-80-72
Ишимбай, республика Башкортостан	ОАО "Ишимбайгаз"	ул. Стахановская, 43	(34794) 2-34-50
Казань, республика Татарстан	ООО "КИП-СЕРВИС-ЦЕНТР"	ул. Касаткина, 15	(843) 240-37-76
	ООО "ТД Компания Альянс"	ул. Мира, 45	(843) 230-12-09
	ООО "Нева-Принт"	ул. 2-я Газовая, 14.	(843) 277-80-66
	ООО "СФ Роста"	ул. Лобачевского, 3	(843) 510-01-01, 292-28-38
	ООО "Термо-Сервис"	ул. Р. Зорге, 100	(843) 253-66-62, 253-53-62
	ООО "Татрегионсервис"	ул. Аделя Кутуя, 82	(843) 272-44-41
	ООО "Новый город"	ул. Аделя Кутуя, 68а	(843) 253-51-95

Город	Название организации	Адрес	Телефон
Калач-на-Дону, Волгоградская обл.	ОАО "Калачмежрайгаз"	пер. Баррикадный, 35	(84472) 3-35-91, 3-18-45
Калининская, Краснодарский край	ОАО "Калининскаярайгаз"	пл. Привокзальная	(86163) 2-12-61
Калуга	ОАО "Калугаоблгаз"	ул. Московская, 62	(4842) 59-18-37
	ООО "Центргазбыт"	ул. Достоевского, 32	(4842) 56-32-40
Каменка, Пензенская обл.	ИП "Фофанов В.М."	ул. Чкалова, 19а	(84156) 4-21-14
Каменск-Шахтинский, Ростовская обл.	ИП "Бордзань А.П."	пер. Тихий, 56	(86365) 7-11-52
Камышин, Волгоградская обл.	ОАО "Камышинмежрайгаз"	ул. Волгоградская, 37	(84457) 4-24-40, 4-25-80, 2-36-38
	ИП "Марунова Т.Г." (Газ-Сервис)	ул. Камышинская, 73	(84457) 5-04-38, (937) 719-55-53
Кириши, Ленинградская обл.	Трест "Киришимежрайгаз"	ш. Энтузиастов, 4	(81368) 2-25-41
Киров, Калужская обл.	ООО "Техносервис"	ул. Карла Маркса, 3	(48456) 7-66-58
Киров, Кировская обл.	ООО "ВГК – сервис"	ул. Базовая, 8	(8332) 25-19-83, 25-84-68
Кирова, п., Волгоградская обл.	ОАО "Калачмежрайгаз"	ул. Кирова, 9б	(84477) 6-43-80
Кисловодск, Ставропольский край	ИП "Жмылев А.А."	ул. Р. Люксембург, 50	(905) 418-51-55
Клетская, ст., Волгоградская обл.	ОАО "Серафимовичмерайгаз"	ул. Покальчука, 33	(84466) 4-18-34
Коломна, Московская обл.	ИП "Эскин Б.М."	ул. Яна Грунга, 32	(496) 614-84-48, 610-06-41
Колпашево, Томская обл.	ООО "Вымпел"	ул. Комсомольская, 7, оф. 7	(38254) 5-59-23
Кореновск, Краснодарский край	ОАО "Кореновскрайгаз"	ул. Тимашевская, 16	(86142) 3-60-68
Кострома	ООО "Газтехсервис"	ул. Федосеева, 22а	(4942) 63-97-23, 30-01-07
	ООО "Экспресс-мастер"	ул. Профсоюзная, 29	(4942) 41-28-93
	ООО "Гидротерм"	ул. Советская 109, н/п 1	(4942) 32-20-05, 42-50-00, 42-52-50
Котельниково, Волгоградская обл.	ОАО "Котельниковомерайгаз"	ул. Северная, 11	(84476) 3-36-83, 3-45-10
Котельнич, Кировская обл.	ОАО "Кировоблгаз"	ул. Зевахина, 22	(242) 4-18-85, 4-05-51
Котлас, Архангельская обл.	ООО "Прометей"	ул. Мелентьева, 16б	(81842) 5-07-12
	ОАО "Котласгазсервис"	ул. Ленина, 180	(81837) 2-25-94
	ИП "Белых Н.В." СЦ "Домотехника"	пр. Мира, 99	(81837) 3-30-55
Котово, Волгоградская обл.	ОАО "Котовомерайгаз"	ул. 60 лет ВЛКСМ, 12	(84455) 2-35-96
Краснодар, Краснодарский край	ИП "Малей С.Е."	ул. Октябрьская, 34/2	(861) 262-88-97, (918) 311-72-99
	ИП "Самко П.В."	ул. Герцена, 188, кв. 52	(989) 827-70-00
	ООО "Аква-Юг"	ул. Российская, 253	(861) 228-98-55
	ИП "Григорцев Г.В."	ул. Путевая, 5	(861) 255-98-47
Краснослободск, республика Мордовия	Управление "Краснослободскмежрайгаз"	пер. Заводской, 4	(83443) 3-00-40, 3-00-80
Красный Яр, п., Волгоградская обл.	МГП "Жирновское"	ул. Вокзальная, 50	(84454) 6-14-04
Кропоткин, Краснодарский край	Потребительский ЖСК-23	ул. Гоголя, 98	(86138) 3-41-05
	ОАО "КРОПОТКИНГОРГАЗ"	ул. 8 Марта, 127в	(86138) 6-61-67
Крымск, Краснодарский край	ОАО "Крымскрайгаз"	ул. Маршала Гречко, 10а	(86131) 2-35-95, 4-57-01
Кулебаки, Нижегородская	ООО "Сервис-Газ"	ул. Артезианская, 1	(83176) 5-74-78
Кумертау, республика Башкортостан	ОАО "Кумертаугаз"	ул. К. Маркса, 2а	(34761) 4-11-09
Курган	ИП "Мусиенко Ю.Ю."	ул. М.Горького, 150 - 1	(3522) 42-12-88
Курганинск, Краснодарский край	ООО "Мастер-Сервис"	ул. Ленина, 45а	(86147) 2-71-78
	ООО "Курганинскгазсервис"	ул. Д. Бедного, 217	(86147) 3-10-11
Курск	ООО "Прометей"	ул. В. Луговая, 58	(4712) 54-74-19, 54-74-20
	ИП "Боева Г.Н."	пр. Ленинского Комсомола, 64, кв. 52	(903) 875-00-65
Кушва, Свердловская обл.	ИП "Хусаинов Ш.Р."	ул. Красноармейская, 2	(34344) 2-18-60
Кущевская, ст., Краснодарский край	ООО "КубаньИнжиниринг +"	пер. Первомайский, 125к	(86168) 5-15-54
Кыштым, Челябинская обл.	ИП "Кадыкова О.Ю."	ул. Северная, 48	(35151) 3-33-47
Лабинск, Краснодарский край	ООО "ПЛАМЯ"	ул. Константинова, 90	(86169) 3-12-43
Ленинск, Волгоградская обл.	ОАО "Волжскийрайгаз"	ул. Фрунзе, 131	(84478) 4-13-09
Лермонтов, Ставропольский край	ООО "Юг-стройсервис"	пр-д. Солнечный, 8	(87935) 3-75-09, 5-36-11
Липецк	ОАО "Липецкоблгаз" филиала "Липецкгаз"	ул. Студенческая, 109	(4742) 25-73-20, 25-73-19
	ИП "Лаптев"	ул. Ударников, 27а	(905) 682-55-07
Лог, с., (Иловлинский р-н), Волгоградская обл.	ОАО "Фроловомерайгаз"	ул. Советская, 50	(84467) 5-34-62
Ляпичево, п., Волгоградская обл.	ОАО "Калачмежрайгаз"	ул. Донская, 4а	(84472) 4-43-30
Магнитогорск, Челябинская обл.	ООО "Теплотехник-БМ"	ул. Ленинградская, 8	(3519) 49-48-48, 22-24-39
	ООО "Теплострой"	ул. Пролетарская, 269	(8772) 56-85-40, 54-97-74
Малая Вишера, Новгородская обл.	ООО "Газкомплект-Сервис"	ул. Курганная, 704	(8772) 55-69-00
	ООО "МВ-Сервис"	ул. Ленина, 34	(816) 603-62-59
	ООО "Техстрой"	ул. Лермонтова, 22	(921) 690-50-57
Мамадыш, республика Татарстан	ИП "Клинова Н.А."	ул. Набережная Вятки, 50/2	(85563) 3-57-77
Махачкала, республика Дагестан	ООО "Теплосервис"	ул. Нурадилова, 56	(9882) 91-10-74
Мелеуз, республика Башкортостан	ОАО "Мелеузгаз"	ул. Ленина, 4	(34764) 3-29-54
Месягутово с., (Дуванский р-н), республика Башкортостан	ОАО "Дувангаз"	ул. Промышленная, 1	(34798) 2-24-31
Микунь, республика Коми	ИП "Харченко В.Ф."	ул. Дзержинского, 28	(82134) 3-13-66
Михайловка, Волгоградская обл.	ОАО "Михайловкамерайгаз"	ул. Томская, 3	(84463) 2-58-58, 2-16-03

Город	Название организации	Адрес	Телефон
Москва	ООО "ГазПроектСервис"	ул. Марии Поливановой, 9	(495) 771-26-25
	ООО "Люксория"	пр. Волгоградский, 139	(499) 746-52-73
	ООО "МастерСервис"	ул. Генерала Дорохова, 6	(495) 509-42-18
Мостовской, Краснодарский край	ООО "Авто-Газ-Сервис"	ул. Ленина, 10а	(86192) 5-08-25
Муром, Владимирская обл.	ИП "Серкова Д.Д."	ул. Московская, 1	(49234) 3-35-54
	ООО "ВМС"	ул. Коммунистическая, 1	(49234) 9-18-04
Мценск, Орловская обл.	ООО "Комфорт"	ул. Тургенева, 127	(48646) 4-00-80
Набережные Челны, республика Татарстан	ИП "Хабибуллина С.Р."	ул. Гагарина, 31	(917) 265-47-46
	ООО "Газтехкомплект"	ул. Низаметдинова, 20	(8552) 33-61-01, 34-87-57
Нальчик, Кабардино-Балкарская республика	ОАО "Каббалкгаз"	ул. Инессы Арманд, 30	(8662) 40-95-65, 40-09-87
	ИП "Дышеков М.Г."	ул. Мальбахова, 62	(8662) 91-83-59
	ООО "Бакси-Н"	ул. Головки, 66	(8662) 40-76-33
Невинномысск, Ставропольский край	ООО "Центр отопления и водоснабжения"	ул. Гагарина, 7	(86554) 7-10-89
Невьянск, Свердловская обл.	ИП "Ветошкин В.Г."	только по выездам	(912) 261-72-18
Нефтекамск, республика Башкортостан	ОАО "Нефтекамскгаз"	ул. Карла Маркса, 15	(34783) 6-81-60
Нехаевская, ст., Волгоградская обл.	ОАО "Урюпинскмежрайгаз"	ул. Пролетарская, 39	(84443) 5-18-67
	ЗАО "Контес"	пр. Ленина, 93	(831) 259-98-18
Нижний Новгород	ООО "СитиГаз сервис" (только продажи ИП "Ежова Д.В.")	ул. Красносельская, 11а	(831) 434-44-28
	ООО "Центр сантехники НН"	ул. Родионова, 189/24, П5	(831) 220-70-80
	ООО "Термотехника"	ул. Володарского, 43	(831) 461-90-70, 461-90-66
Николаевск, Волгоградская обл.	ОАО "Николаевскрайгаз"	ул. Некрасова, 17	(84494) 6-19-70
Новоалександровск, Ставропольский край	ИП "Соболев А.Г."	ул. Железнодорожная, 139 б	(86544) 6-06-01
Новоалтайск, Алтайский край	ООО "Алтайская Теплогазовая Компания"	ул. Магистральная, 188 - 2	(903) 958-87-05
Новоаннинский, Волгоградская обл.	ОАО "Новоаннинскрайгаз"	ул. Пугачевская, 177	(84447) 3-43-65, 3-43-91
Новониколаевский, п., Волгоградская обл.	ОАО "Урюпинскмежрайгаз"	ул. Пос. ГЭС, 6	(84444) 6-11-04
Новопавловск, Ставропольский край	ООО "Крафт"	ул. Центральная, 87	(87938) 5-21-55
Новороссийск, Краснодарский край	ИП "Есин А.С."	ул. Энгельса, 57/15	(918) 442-99-16
	ООО "Тех-Сервис"	ул. Видова, 165/111	(8617) 65-22-60
Новосибирск	ОАО "Сибирьгазсервис"	ул. Фрунзе, 124	(383) 224-77-51, 224-59-78
	ООО "СВК"	с. Криводановка, ул. Набережная, 32	(383) 297-40-54, (913) 896-86-46
	ООО "СибирьОчагСервис"	ул. Д. Ковальчук, 16 - 117	(383) 213-35-92
Новочеркасск, Ростовская обл.	ООО "Фараон"	пр. Платовский, 77	(86352) 44-88-1
Новошахтинск, Ростовская обл.	ИП "Перегудов С.В."	ул. Бестужева, 22	(905) 459-63-94
Нурлат, республика Татарстан	ООО "Прометей"	ул. Московская, 7 - 62	(84345) 2-57-15
Октябрьск, республика Башкортостан	ОАО "Октябрьскгаз"	ул. Северная, 5	(34767) 6-72-08
Октябрьский, п., Волгоградская обл.	ОАО "Калачмежрайгаз"	Старый городок, газовый участок	(84472) 6-19-40, 6-12-50
	ОАО "Котельниковомеррайгаз"	ул. Производственная, 30	(84475) 6-18-55
Ольховка, с., Волгоградская обл.	ОАО "Котовомеррайгаз"	ул. Октябрьская, 30А	(84456) 2-14-04, 2-15-55
Омск	ООО "ЮЗА"	ул. Яковлева, 107	(3812) 22-04-56, 23-30-65, 21-10-72, 21-10-73, 21-10-78
	ООО "Центргазсервис"	ул. Нейбута, 91а	(3812) 56-55-48, 56-85-55
	ООО "СибСервис"	ул. 10 лет Октября, 203	(3812) 33-86-29
Орёл	ИП "Емельянов"	ул. Карачевская, 68д	(4862) 43-12-36, 77-44-16
	ООО "Гидротеплосистем"	ул. Дружинников, 13	(960) 650-24-74, (4862) 43-21-98
	ООО "Лесоторговая база"	ул. Городская, 98а	(4862) 75-27-98
Оренбург	ОАО "Оренбургоблгаз"	ул. Самолётная, 79	(3532) 34-16-02, (3532) 34-16-07
Орловский, п., Ростовская обл.	И.П. "Сведницкая М.В."	ул. Транспортная, 20	(863) 755-12-17
	ООО "Котлы"	ул. Вокзальная, 2	(3537) 44-06-82
Орск, Оренбургская обл.	ООО "Техно"	пр. Ленина, 11	(3537) 25-00-70, 25-84-90, 21-26-55
Отрадный, Самарская обл.	ООО "Технология климата"	ул. Орлова, 18	(84661) 2-42-87
Павлово, Нижегородская обл.	ООО "Теплостройгаз"	ул. Аллея Ильича, 43	(83171) 5-85-88
Павловская, Краснодарский край	ОАО "Павловскаярайгаз"	ул. Преградная, 4	(86191) 3-16-93, 3-16-16
Палласовка, Волгоградская обл.	ОАО "Палласовкамеррайгаз"	ул. Ушакова, 80	(84492) 6-12-73, 6-23-47
Пенза	ОАО "Метан"	ул. Рахманинова, 1а	(8412) 45-99-39
	ИП "Агафонов В.Г."	ул. Пушанина, 6 - 82	(8412) 93-49-65, (927) 378-39-89
	ООО "АПК-Монтаж"	ул. Бакунина, 36 - 1	(8412) 52-14-53
	ИП "Дадобаева Л.Г."	ул. Красная, 104	(963) 109-14-44
Пермь	ООО "Дэсон Энергия Пермь"	ул. Лебедева, 13, здание УДС "Молот"	(342) 266-06-12, 266-11-44
	ООО "Уралгазсервис-монтаж"	ул. Карпинского, 108а	(342) 215-59-58

Город	Название организации	Адрес	Телефон
Петрозаводск, республика Карелия	ООО "Карелтехногаз"	пр. Лесной, 51, оф. 314	(8142) 63-91-51, 59-37-88, 59-37-99
	трест "Петрозаводскгоргаз" ОАО "Карелгаз"	ул. Путейская, 7	(8142) 74-04-61
	ООО "БытГаз"	ул. Антикайнена, 29	(911) 401-80-09
Приморск, п., Волгоградская обл.	ОАО "Быковорайгаз"	ул. Южная, 31	(84495) 3-33-00
Приморско-Ахтарск, Краснодарский край	ИП "Заволока С.Н."	ул. Октябрьская, 26	(86143) 2-08-31, (918) 346-29-91, (960) 475-26-56
	ООО "Сантехсервис"	ул. Мира, 2	(86143) 2-00-29, 3-03-04
Псков	ООО "Псковоблгазстрой"	ул. Рабочая, 5	(8112) 66-80-25, 75-47-74, 66-07-34
	ООО "Псковская Газовая Компания"	Октябрьский пр., 56	(8112) 700-710, 700-708
	ООО "Спецгазсервис"	ул. К. Маркса, 19	(8112) 66-12-49
Рассказово, Тамбовская обл.	ООО "Спецкомплект-монтаж"	ул. Советская, 125/1	(4752) 72-23-37, 72-17-19
Ростов-на-Дону	ООО "Оберон-95"	пр. Шолохова, 262/2	(863) 276-74-70, 276-74-90, 276-74-91
	ИП "Домбаев М.Е."	пр. 40-летия Победы, 97, кв. 95	(863) 261-25-10 (863) 279-92-09
	ООО "ЭнергоСитиДон"	ул. 50-летия Ростсельмаша, 26/22	(863) 300-49-06
	ООО "Содружество"	ул. 19-я Линия, 57	(863) 279-92-09
	ИП "Москаленко В.П."	ул. 1-я Линия, 58, кв. 6	(863) 298-90-48
	ООО "РемБыт-ЭлТех"	пр. Соколова, 92	(863) 266-25-83
Ртицево, Саратовская обл.	ИП "Аталин П.Т."	ул. Пугачёвская, 336, кв. 8	(8454) 54-35-42, (905) 368-76-11
Рудня, п., Волгоградская обл.	МГП "Жирновское"	ул. Красная, 76	(84453) 7-17-92
Рязань	ООО "ГазТехСтрой"	ул. Ленинского комсомола, 93	(4912) 90-23-06, 98-69-36, 75-35-36, (960) 567-64-59
Савинка, п., Волгоградская обл.	ОАО "Палласовкамежрайгаз", ГП «Савинский»	п. Савинка	(84492) 5-70-04, (904) 408-74-13
Салават, республика Башкортостан	ОАО "Салаватгаз"	ул. Чапаева, 67	(3476) 35-24-03
Сальск, Ростовская обл.	ИП "Иванов И.Г."	ул. Свободы, 302/2	(86372) 5-84-47
Самара	ООО "Малсад"	п. Варламово, ул. Советская, 2а	(8464) 91-22-01
	ООО "Технологии климата"	ш. Заводское, 8, оф. 107	(846) 342-13-92, 979-77-04, 972-40-06
	ООО "Универсалпроект"	ул. Дыбенко, 120	(846) 229-78-73, 229-78-74, 229-02-58
	ООО "Волгагазкомплект"	ул. Гагарина, 55	(846) 264-30-60, 264-30-70
	ИП "Воронин В.В."	ул. Гагарина, 55	(846) 264-30-60, 264-30-70
	ООО "Индустрия-Сервис"	ул. Ерошевского, д. 34, оф. 7	(927) 658-04-39
	ООО "СК-Сервис-Самара"	ул. Свободы, д. 149	996-82-72
	ООО "Балтийская Газовая Компания"	ул. Качалова, 3	(812) 380-40-80
Санкт-Петербург	ООО "Энергосервис"	пр. Петровский, 20и	(812) 970-76-40, 458-80-09
Саранск, республика Мордовия	ИП "Болотников А.В."	пр. 60 лет Октября, 107 - 83	(927) 276-88-92
	ООО "Газсервис"	ул. Строительная, 11	(8342) 27-01-27, 31-13-59, 29-18-18
Саратов	ООО "Саргазстроймонтаж"	ул. М. Горького, 69	(8452) 27-56-62, 27-30-50
	ООО "Гринэкс"	ул. Астраханская, 43	(8452) 50-38-77, 60-85-07
	ООО "Техноэлектрик" (СК "Монтаж")	ул. Усть-Курдюмская, 7а	(8452) 68-56-36
	ООО "Термолюкс"	ул. Мичурина, д. 58	(8452) 73-60-03, 73-59-29
	ООО "Гринэкс"	ул. Астраханская, 43, к. 3, оф.321	(8452) 50-38-77, 60-85-07
Светлый Яр, п., Волгоградская обл.	МГП "Городищенское"	ул. Советская, 63	(84427) 6-22-93, 6-37-87
Северская, Краснодарский край	ОАО "СЕВЕРСКАЯРАЙГАЗ"	Ул. Ленина, 230	(86166) 2-47-64
Серафимович, Волгоградская обл.	ОАО "Серафимовичмерайгаз"	ул. Республиканская, 47	(84464) 4-41-85, 4-16-84
Серов, Свердловская обл.	ИП "Засыпкин С.А."	ул. Ленина, 65	(912) 624-88-72
Сибай, республика Башкортостан	ОАО "Сибайгаз"	ул. Акулова, 4	(34775) 3-51-43
	ИП "Бойко В.С."	ул. Уфимская, 18/2	(34775) 5-10-68
Славянск-на-Кубани, Краснодарский край	ИП "Соломаха А.В."	ул. Индустриальная, 150	(86146) 7-34-55
	ОАО "Славянскгоргаз"	ул. Победы, 320	(86146) 4-45-04, 2-11-08
Сланцы, Ленинградская обл.	ООО "ВИРА сервис"	ул. Ленина, 23	(81374) 3-29-11
Смоленск	ИП "Матвеенков А.М."	ул. Воробьёва, 13	(4812) 61-14-45
	ОАО "Смоленскоблгаз"	пр-д. Трамвайный, 10	(4812) 55-61-43
Сочи, Краснодарский край	ООО "Комтэкс"	ул. Пирогова 34а, 2	(918) 402-35-18
Средняя Ахтуба, п., Волгоградская обл.	ОАО "Волжскийрайгаз"	ул. Тверская, 1	(84479) 5-32-35, 5-36-44

Город	Название организации	Адрес	Телефон
Ставрополь	ОАО "Ставропольгоргаз"	ул. Маяковского, 9	(8652) 26-22-83, 26-80-91
	ООО "Титан" (ИП Федоров В.К.)	г. Михайловск, ул. Ленина, 161/5	(86553) 6-46-26, (8652) 43-63-64
	ООО Компания "Ставтеплострой"	пр. Кулакова, 10в	(8652) 94-51-33, 94-52-33, 94-53-33
	ООО "Теплосервис"	ул. Комсомольская, 71	(8652) 26-81-97, 26-81-47
Старая Полтавка, с., Волгоградская обл.	ОАО "Старополтавскийрайгаз"	ул. Степная, 11	(84493) 4-38-04
Старая Русса, Новгородская обл.	Трест "Старорусмежрайгаз"	ул. К. Либкнехта, 117а	(81652) 5-66-16
Стародеревянковская, Краснодарский край	ООО "ЭлитСервис"	ул. Комсомольская, 25	(86164) 6-54-95
Староминская, Краснодарский край	ОАО "СТАРОМИНСКАЯРАЙГАЗ"	ул. Александровская, 58	(86153) 5-75-04
Старощербиновская ст., Краснодарский край	ООО "Газавтоматика"	ул. Красная, 100	(86151) 7-75-99
	ИП "Власов И.И."	ул. 8-е Марта, 50/1	(928) 432-23-37
Старый Оскол, Белгородская обл.	ИП "Колесник"	ул. Ватунина, 205а	(4725) 40-40-00
Стерлитамак, республика Башкортостан	ОАО "Стерлитамакгаз"	ул. Вокзальная, 2	(3473) 21-49-20
Сурава, с., Тамбовская обл.	ИП "Ушаков"	ул. Московская, 6	(910) 751-12-42
Суворикино, Волгоградская обл.	ОАО "Суворикиномежрайгаз"	пер. Овражный, 18	(84473) 2-10-83, 2-22-94
Сухой Лог, Свердловская обл.	ИП "Попова М.А."	ул. Набережная, 7	(34373) 4-01-01, 4-00-15
	ИП "Трупанов А.П."	ул. Уваровская, 49	(927) 269-04-01
Сызрань, Самарская обл.	ОАО "Сызраньгаз"	ул. Красноармейская, 21	(8464) 33-35-30
Сыктывкар, республика Коми	ООО "Термоклуб"	ул. Водопьянова, 4	(8212) 24-94-95, 20-00-80, 20-33-66
	ООО "Газремонт"	ул. Красных Партизан, 33	(8212) 21-54-95
Таганрог, Ростовская обл.	ООО "Картэкс-строй"	ул. Котлостроительная, 37/19	(8624) 32-13-30, 37-08-58, 37-47-02
	ООО "РостГазСервис"	ул. Александровская, 85	(8634) 32-70-04
Тамбов	ООО "Рубин-Сервис"	ул. Н Вирты, 2а	(4752) 55-24-19, 53-27-99
Тара, Омская обл.	ИП "Баранов А.В."	ул. 8 Линия, 112	(38171) 2-37-96, (913) 640-28-25
Таштамак (Аургазинский район), республика Башкортостан	ИП "Луговой А.А."	ул. 1 Мая, 7	(34745) 2-72-45, (917) 448-25-23
Тбилисская, Краснодарский край	ООО "Спикр"	ул. Элеваторная, 7а	(86158) 3-18-87
Темрюк, Краснодарский край	ИП "Сычугин П.А."	ул. Краснодарская, 91	(86148) 6-55-51, 6-55-52
Терновка, Воронежская обл.	ИП "Мерзликин"	ул. Горького, 16	(905) 650-49-97
Терновой, х., Ростовская обл.	ИП "Черенков С.И."	ул. Луговая, 21	(86385) 2-91-44
Тихорецк, Краснодарский край	ОАО "Тихорецкгоргаз"	ул. Октябрьская, 96	(86196) 5-39-09
	ИП "Дыбов В.Е."	ул. Энгельса, 91, кв. 81	(918) 123-51-56
Торжок, Тверская обл.	ООО "РСМ Групп"	2-й пер. Кирова, 1	(910) 937-66-78, (915) 713-17-11
Туймазы, республика Башкортостан	ОАО "Туймазыгаз"	ул. Гафурова, 31а	(34782) 6-25-36
Тула	ООО "Теплосервис"	ул. Оборонная, 37	(4872) 70-01-13
Тюмень	ИП "Рыгалов В.А."	ул. Челюскинцев, 29, оф. 20	(345) 292-20-99
	ООО "Тюменьгазсервис"	ул. Полевая, 14	(345) 243-03-19
Уварово, Тамбовская обл.	ИП "Крохин"	ул. Советская, 63	(902) 730-77-07, (910) 753-57-66
Ульяновск	ИП "Мумлева Е.В."	пер. Ак. Павлова, 6 - 5	(8422) 73-29-19
	ООО "Компания Газовик"	ул. Ленина, 132	(8422) 41-62-63, 46-37-04
	ООО "Ульяновскоблгаз"	ул. Гагарина, 30	(8422) 39-91-01
	ООО "Техномир-сервис"	ул. Ефремова, 135, кв. 215	(8422) 41-23-56, 62-19-64, 73-46-40
Урай, Тюменская обл.	ООО "Электромонтажстрой № 1"	мкр. Западный, 7, оф. 96	(34676) 3-93-53
Урюпинск, Волгоградская обл.	ОАО "Урюпинскмежрайгаз"	ул. М. Мушкетовская, 4	(84442) 4-24-75
Усть-Лабинск, Краснодарский край	ООО "Усть-Лабинскгазстрой"	ул. Кавказская, 15	(86135) 4-05-85
Уфа, республика Башкортостан	ОАО "Уфагаз"	ул. Пархоменко, 157	(347) 223-53-49
	ОАО "Газ-Сервис"	ул. Цюрипы, 100/102	(347) 272-07-10
	ОАО "Центргаз"	д. Князево, ул. Кирова, 2	(347) 275-15-99
	ОАО "Газкомплект"	ул. Новосибирская, 2	(347) 291-28-60
Ухта, республика Коми	ООО "Ипотека+	пл. Комсомольская, 5, мкр. "Газовое оборудование"	(82167) 2-36-92
	ООО "Ухтагазремонт"	ул. Севастопольская, 11	(82147) 5-10-05
Учалы, республика Башкортостан	ОАО "Учалыгаз"	ул. Газовиков, 8	(34791) 6-12-35
Фролово, Волгоградская обл.	ОАО "Фроловомежрайгаз"	ул. 40 лет Октября, 1	(84465) 2-43-78, 2-43-26
Чайковский, Пермский край	ИП "Леонтьев И.П."	ул. Гагарина, 17, оф. 65	(34241) 6-49-13, 2-37-17
Чебоксары, республика Чувашия	ООО "СТЭП"	п. Кугеси, ул. Шоссейная, 1	(83540) 2-40-83
Челябинск	ООО "Рембыттехника"	ул. Производственная, 8б	(351) 239-39-42
	ООО "Челгаз-ПриборМонтаж"	ул. Жукова, 31	(351) 720-26-53
Череповец, Вологодская обл.	ОАО "Череповецгаз"	ул. Луначарского, 28	(8202) 55-38-47
	ООО "Перский"	ул. М. Горького, 26, оф. 4	(8202) 29-30-31
Черкесск, Карачаево-Черкесская республика	ИП "Узденов А.Ю"	ул. Доватора, 33	(8782) 20-40-16, (8782) 20-56-00
Чернышевский, п., Волгоградская обл.	ОАО "Суворикиномежрайгаз"	ул. Техническая, 18	(84474) 6-17-37
Чита	ОАО "Читаоблгаз"	ул. Григоровича, 29	(3022) 26-62-93
Чкаловск, Нижегородская обл.	ООО "Прометей-П"	ул. Пушкина, 26	(83160) 4-15-91
Шадринск, Курганская обл.	ИП "Быков Ю.Ф."	с. Малое Погорелко, ул. Исетская, 117	(35253) 6-66-81
Шахты	ИП "Прокопенко А.П."	пр. Красной Армии, 21	(8636) 25-61-16

Город	Название организации	Адрес	Телефон
Ростовская обл.	ООО "Югсервис"	ул. Псковская, 39	(8636) 23-73-97, 24-32-10
Щигры, Курская обл.	ИП "Путинцева"	ул. Пролетарская, 8	(47145) 4-41-40, (960) 696-27-76
Электросталь, Московская обл.	ООО "РемГазСтрой"	ул. Корнеева, 6, пом. 14	(496) 575-30-91, 575-99-86
Элиста, республика Калмыкия	ООО "Тепло и уют"	6-й мкр, 1, кв. 3	(84722) 6-72-91
	ИП "Киселёв Е.В."	ул. Молоконова, 49 - 45	(917) 682-85-06
Энгельс, Саратовская обл.	ООО "Средняя Волга"	ул. Гагарина, 21	(84537) 5-09-94, 5-15-96
Эртиль, Воронежская обл.	ИП "Сафонов А.Н."	ул. Советская, 59	(47345) 2-32-33
Якутск, республика Саха (Якутия)	ОАО "Ленагаз"	ул. П. Алексеева, 64	(4112) 43-42-80
Ярославль	ООО "Бигам"	ул. Выставочная, 12	(4852) 74-81-74, 73-72-91
Ярославль	ООО "Теплоэнергоюнит"	ул. Свердлова, 34	(4852) 58-08-27
Ясногорск, Тульская обл.	ООО "Техномастер"	ул. Котовского, 1	(48756) 2-53-31

Уважаемый покупатель!

Сеть сервисных центров постоянно расширяется.

Узнать адреса новых сервисных центров в Вашем регионе Вы можете в торгующей организации, по телефону предприятия - изготовителя (86137) 4-03-83 или в сети интернет по адресу: www.baltgaz.ru.

Телефон Службы технической поддержки 8-800-555-40-35

(звонок на территории России бесплатный, время работы службы: круглосуточно)

BaltGaz

BaltGaz Групп

EAC

Производитель:

**ООО «Армавирский завод газовой аппаратуры»
по лицензии ОАО «Газаппарат», Санкт-Петербург**

**Адрес: 352902, Россия, г. Армавир,
ул. Тургенева, д. 319; тел.: (86137) 4-03-83**

baltgaz.ru



СЛУЖБА ТЕХНИЧЕСКОЙ ПОДДЕРЖКИ

8-800-555-40-35

(звонок по РФ бесплатный)