



СЕПТИК ДЛЯ ОЧИСТКИ СТОЧНЫХ ВОД GREEN ROCK IISI 6

ТЕХНИЧЕСКИЙ ПАСПОРТ

Гигиенический сертификат № 77.01.30.485.П.12374.05.3 от 22.05.03

Орган по сертификации:

ЦЕНТР ГОСУДАРСТВЕННОГО САНИТАРНО-ЭПИДЕМИОЛОГИЧЕСКОГО

НАДЗОРА ПО Г. МОСКВЕ



г. Москва

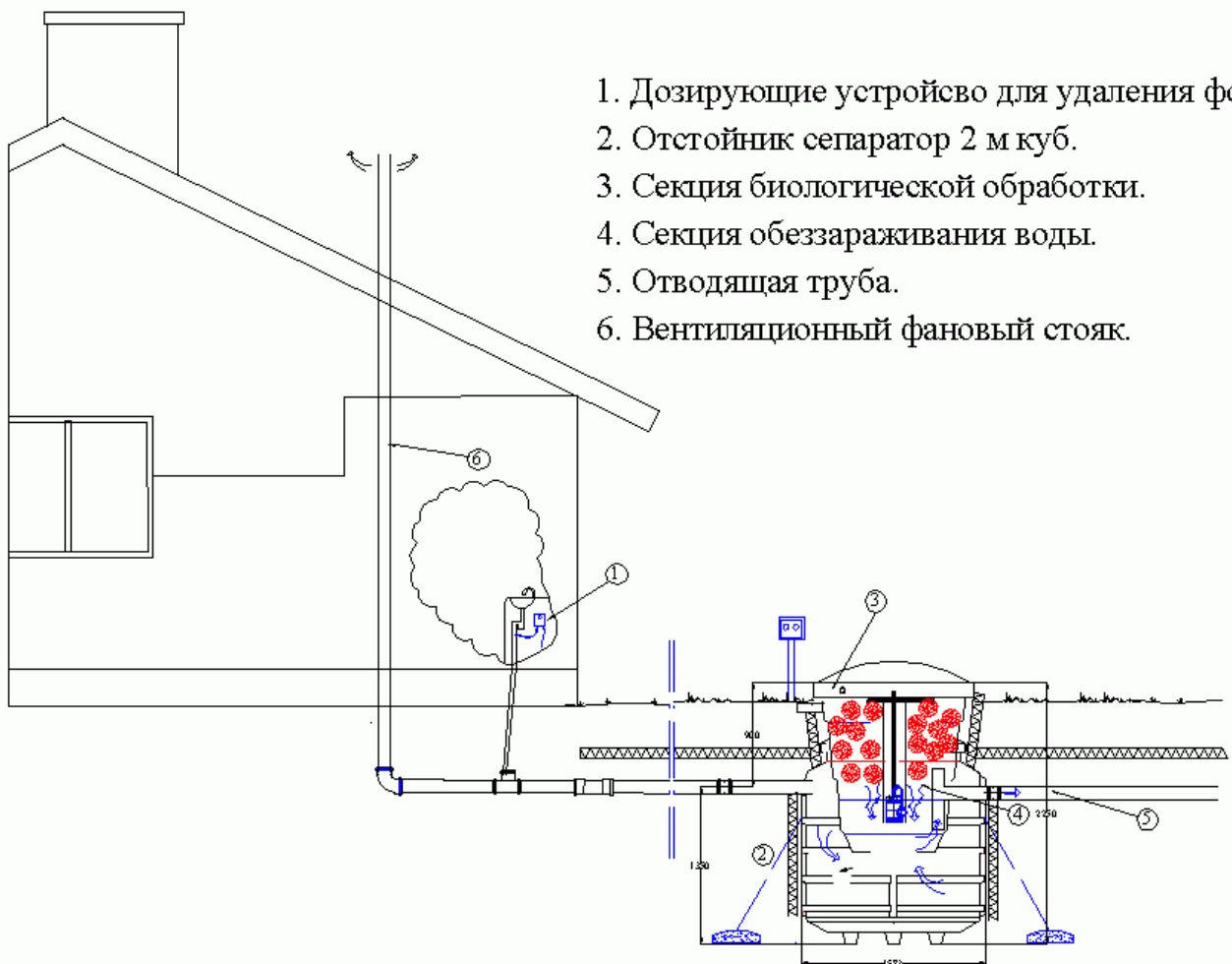
2007 г.

Green Rock IISI 6

Green Rock IISI 6 является комплексной системой очистки сточных вод для домов с постоянным проживанием 4-х – 6-ти человек (объем сточной воды до 1 м³ в сутки).

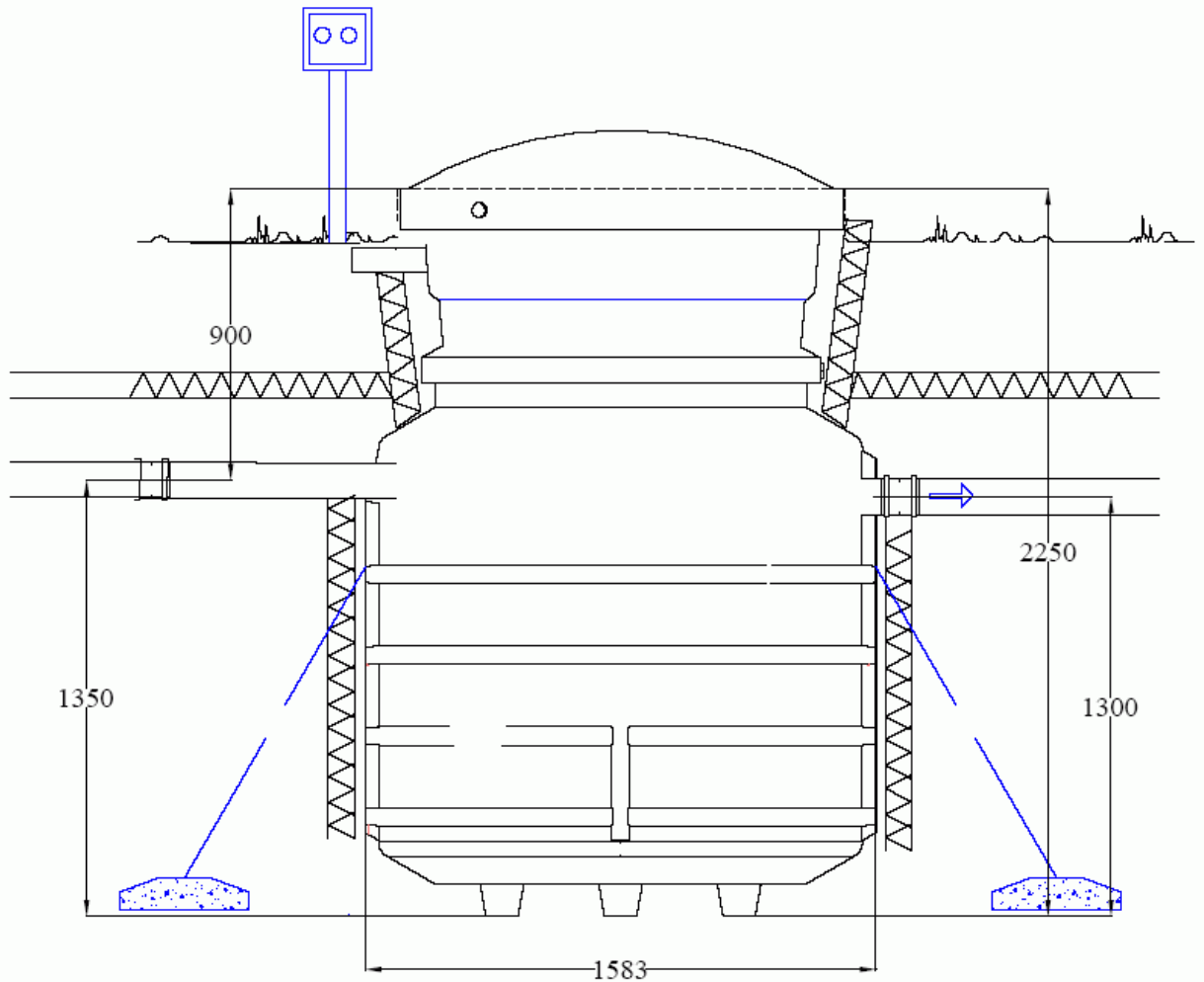
Green Rock IISI 6 выполнена из полиэтилена толщиной более 10 мм. Нижняя часть системы представляет собой 3-х секционный отстойник объемом 2 м³. В верхней части расположен био фильтр.

Green Rock IISI 6 легко установить и она занимает минимальную площадь.



1. Дозирующее устройство для удаления фосфора.
2. Отстойник сепаратор 2 м куб.
3. Секция биологической обработки.
4. Секция обеззараживания воды.
5. Отводящая труба.
6. Вентиляционный фановый стояк.

Размеры:



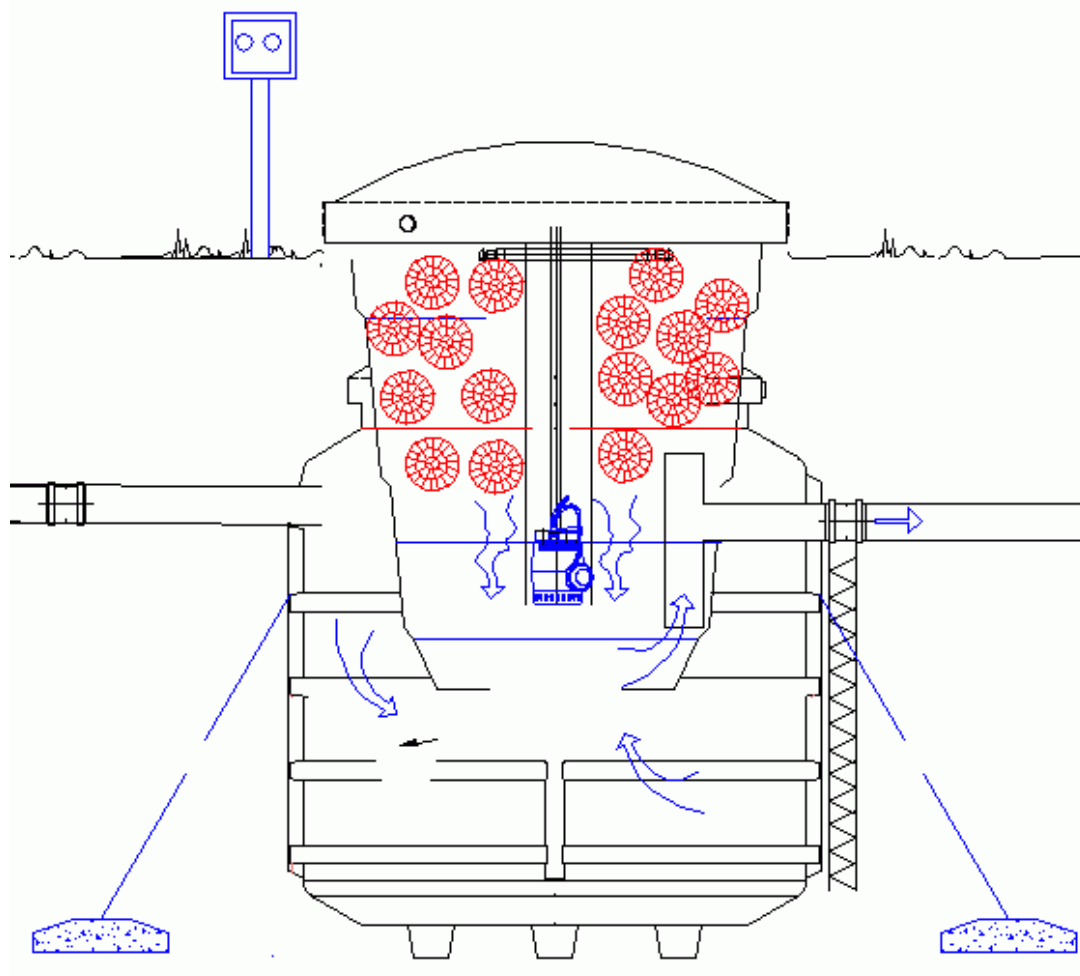
A	Материал крышки	ПНД
B	Материал корпуса	ПНД
C	Диаметр отводящей трубы	110 мм
D	Диаметр входящей трубы	110 мм
E	Высота системы (с крышкой)	2450 мм
F	Мощность циркуляционного насоса	250 Вт
G	Диаметр системы (вверх/основание)	1200/1600 мм
H	Общий вес системы (с крышкой)	250 кг
I	Крепления (нержавеющая сталь)	4 шт
J	Розетка-таймер - управление включения насоса	1 шт

Green Rock IISI 6

Принцип работы

Green Rock IISI 6 биохимическая установка. Нижняя часть установки разделена на 3 секции. Объем первой секции – 1 м³, второй – 0,5 м³, третьей – 0,5 м³. В каждой секции встроены Т-образные переливы.

В верхней части установки располагается биологическая секция. Секция наполнена пластиковыми шайбами. Циркуляционный насос забирает отстоявшуюся воду из 3-й секции и разбрызгивает её многократно через форсунки над пластиковыми шайбами. Эти шайбы являются местом обитания микро-организмов, которые ускоряют процессы разложения биомассы, коагулируют её, после чего происходит окисление нитратов и окончательное осаждение осадка. Включение циркуляционного насоса происходит по заданию таймера-розетки входящей в комплектацию системы.





Химическая обработка воды

Установка **Green Rock IISI 6** поставляется в двух вариантах комплектации:

1. С насосом дозатором и жидким коагулянтом PAX-18 (GR Ecoteko).
2. С таблетками GR AquaStone.

В случае комплектации устройством GR Ecoteko или таблетками GR AquaStone в систему периодически добавляется коагулянт (сульфат алюминия). Сточные воды проходят дополнительную химическую обработку после чего в отстойнике коагулируется и выпадает в осадок фосфор. 1 раз в год необходим вызов ассенизационной машины для удаления осадка из всех секций отстойника.

Отвод очищенной воды

После прохождения био-химической очистки вода самотёком может отводиться в дренажи, в кюветы и т.д. (если позволяет глубина, то вода отводится в приёмную канаву).

В случае высокого уровня грунтовых вод, или при невозможности отвести очищенную воду самотёком, необходимо установить приёмный сборный колодец. В нём устанавливается дренажный поплавковый насос, который по мере накопления воды срабатывает и откачивает воду в выбранное место. В этом же колодце необходимо предусмотреть вентиляционный стояк для поступления воздуха в систему. Воздух необходим для активизации био-химических процессов в биологической секции **GR IISI 6**. После чего воздух через Т-образные переливные трубы проходит через отстойник и удаляется естественной вытяжкой фанового стояка здания.

Установка/Эксплуатация

1 Земляные работы:

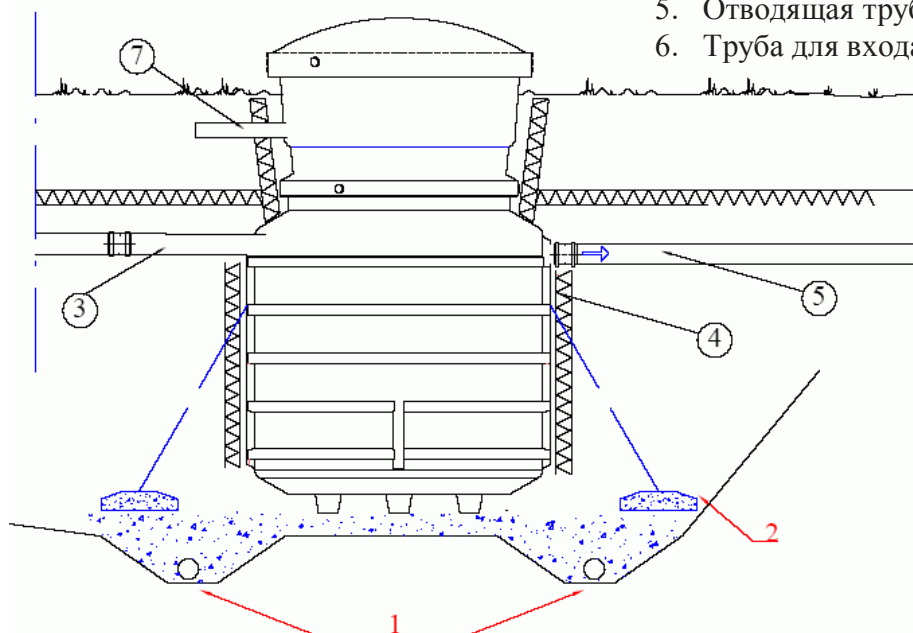
Выкопайте котлован для **Green Rock IISI 6**. Глубина котлована зависит от глубины заложения подводящей трубы, т.е. на 1,5 м глубже от подводящей трубы. Уклон входящей трубы должен составлять 1,5% на 1 п/м и 0,5% на 1 п/м для отводящей трубы. Максимальная рекомендуемая глубина заложения входящей трубы не более 1,5 п/м (в этом случае необходимо установить удлинительную горловину для наращивания системы).

Входящие и отводящие трубы обсыпаются чистым речным песком, дно котлована выравнивается.

В случае водонасыщенного грунта необходимо на дне котлована уложить дренажные трубы и вывести их в приёмный колодец.

В тех домах, где хозяева проживают крайне нерегулярно, необходимо произвести утепление стенок систем (Лучше всего использовать экструдированный пенопласт).

1. Дренажные трубы (монтируются при необходимости).
2. Якорь ж/б.
3. Подводящая труба.
4. Утеплитель (монтируется при необходимости, в зависимости от глубины установки)
5. Отводящая труба.
6. Труба для входа электрокабеля.





2. Монтаж

1. В тех местах, где возможно появление грунтовой воды установить ж/б якорь.
2. Опустите систему, держась за анкерные проушины, установите её на дне котлована или на ж/б якорю. Убедитесь что система установлена ровно.
3. Произведите монтаж соединения подводящей трубы и системы, а также отводящей трубы.
4. Заякорите очистную установку, используя синтетический трос и ж/б плиты. Крепление должно предотвратить любое смещение системы.
5. Заполните очистную установку водой до того, как начать обсыпку песком.
6. При необходимости систему обсыпают песком и теплоизолируют.

Система обсыпается песком для избежания деформации. Если система установлена без удлинительной горловины или используется реже, чем 1 раз в неделю (периодическое проживание) необходимо свести к минимуму риск промерзания. Для утепления системы рекомендуется использовать экструдированный пенопласт.

ВНИМАНИЕ:

Перед запуском системы

- **Канализация должна иметь вентиляцию с выводом в фановый стояк здания на крыше.**
- **Убедитесь, что нет «водных карманов» в подводящей трубе, они могут нарушить циркуляцию воздуха, или станут причиной засоров.**
- **Следите за тем, чтобы на конце отводящей трубы не образовывался лёд.**

3. Пуск системы в работу:

- Когда система смонтирована, проверьте кол-во воды в отстойнике.
- Установите распылительный насос в рабочем положении
- Установите таймер на необходимый режим работы
- Включить насос в электрическую сеть розетку-таймер.

4. Эксплуатация/обслуживание

- Периодически откачивайте осадок из отстойника (min 1 раз в год)
- Отстойник очищается через центральную трубу био-секции, сначала вынимается циркуляционный насос, затем опускается рукав ассенизационной машины.
- Распылительные форсунки прочищаются по мере необходимости
- Пластиковые шайбы обрастают биомассой. Раз в год необходимо промыть шайбы струёй воды. Старая биомасса смывается и стекает на дно отстойника.
- Категорически запрещено бросать посторонние предметы в унитаз, раковины, ванны.
- Для эффективной работы системы необходимо постоянное использование коагулянта AquaStone (PAX 18) в таблетках или в жидком виде. Необходим контроль и замена использованных таблеток или жидкого коагулянта.



- Запрещается сброс воды от промывки фильтров в локальную очистную установку (ЛОС) Green Rock
- Запрещается сброс воды из бассейна в ЛОС Green Rock.