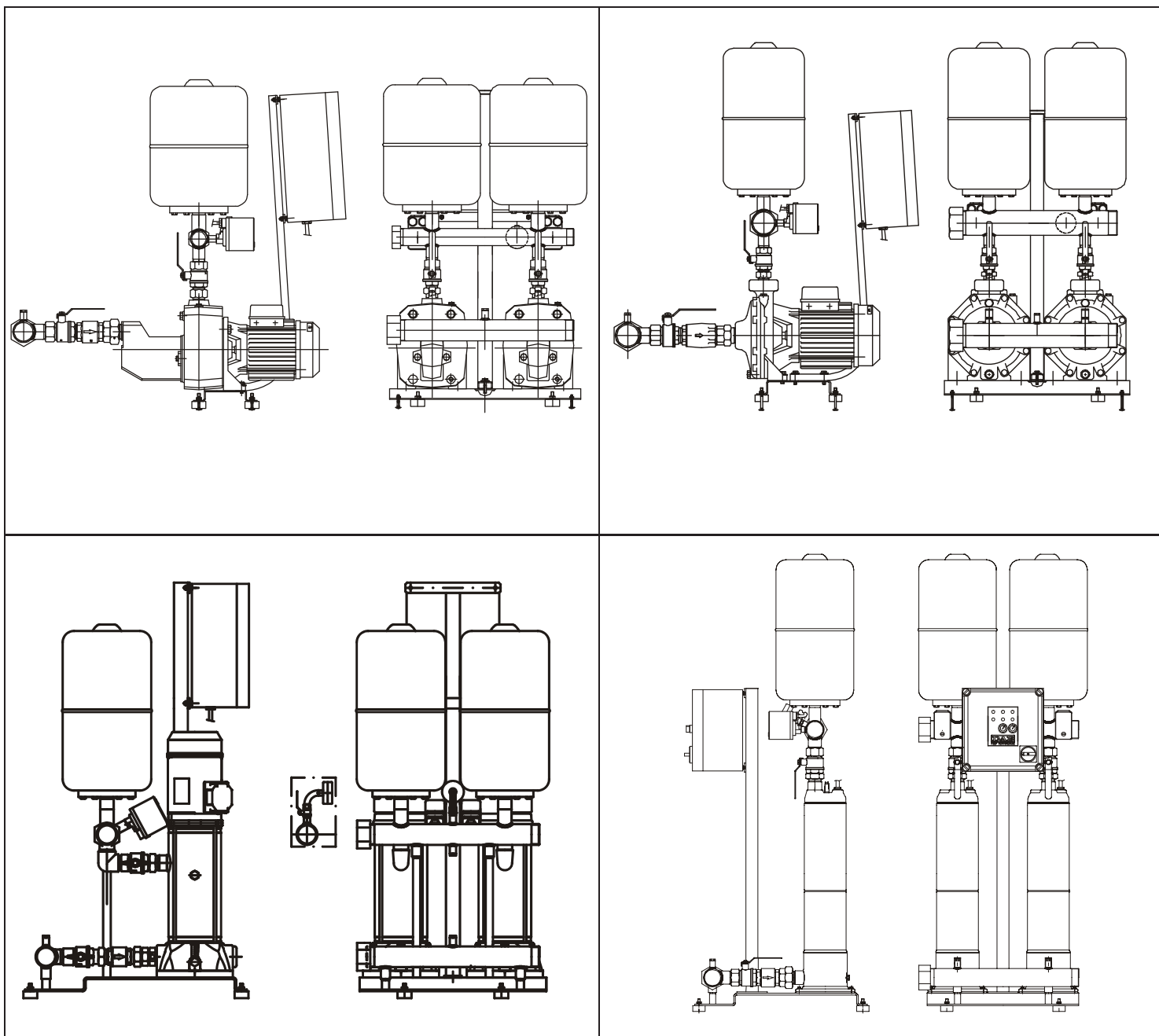


ISTRUZIONI PER L'INSTALLAZIONE E LA MANUTENZIONE
INSTRUCTIONS DE MISE EN SERVICE ET D'ENTRETIEN
INSTRUCTIONS FOR INSTALLATION AND MAINTENANCE
INSTALLATIONSANWEISUNG UND WARTUNG
INSTRUCTIES VOOR INGEBRUIKNAME EN ONDERHOUD
INSTRUCCIONES PARA LA INSTALACION Y EL MANTENIMIENTO
РУКОВОДСТВО ПО МОНТАЖУ И ТЕХНИЧЕСКОМУ ОБСЛУЖИВАНИЮ
INSTALLATIONS - OCH UNDERHÅLLSANVISNING

إرشادات للتثبيت والصيانة.

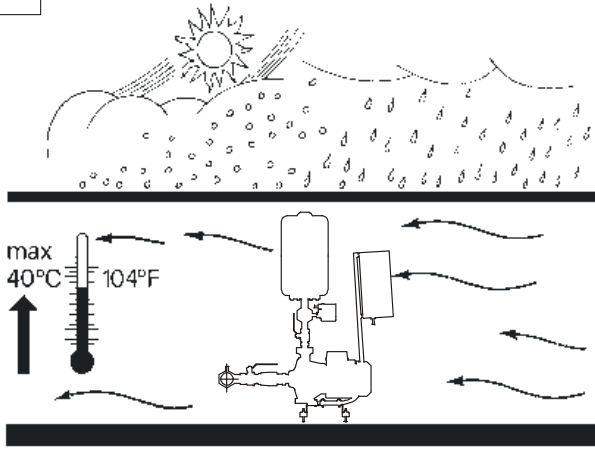


2 JET...
2 JETINOX ...
2 K ...
2 EURO ...
2 EUROINOX ...

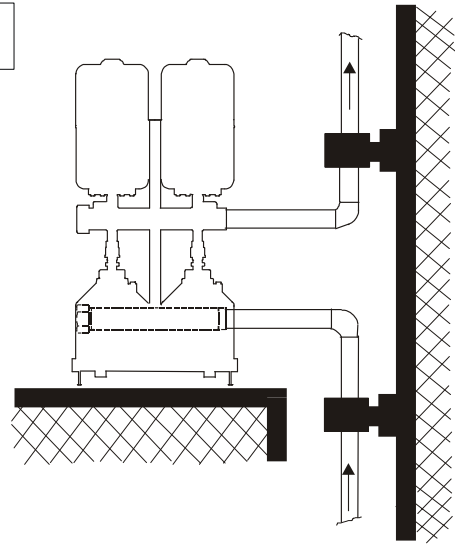
1 PULSAR DRY ...
2 PULSAR DRY ...

1-2-3 KV 3-6-10
1-2-3 KVCX ...
2 KVC 3-6-10 ...

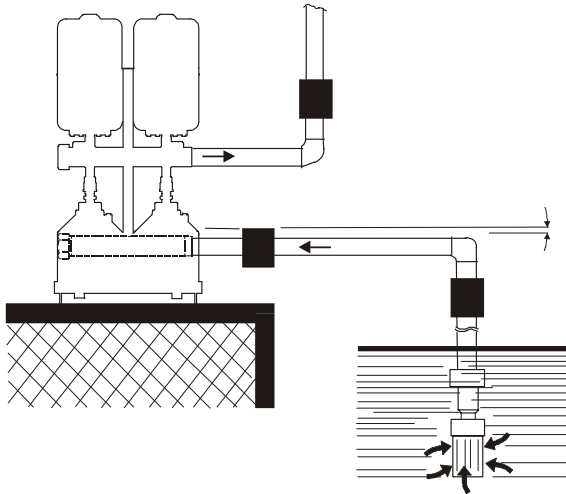
1



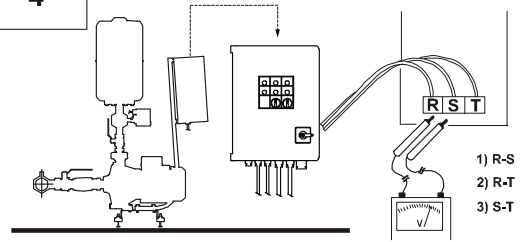
2



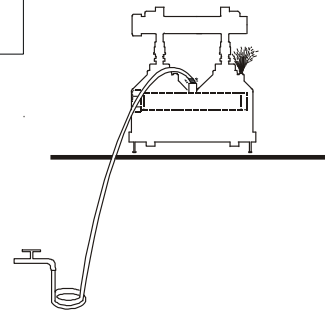
3



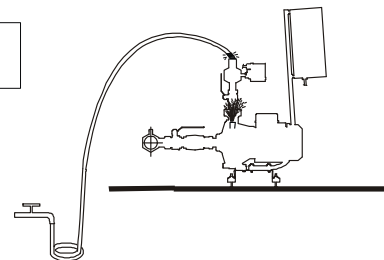
4



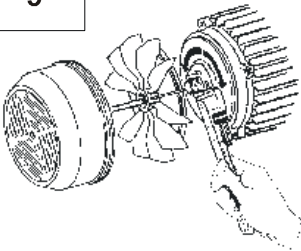
6/I



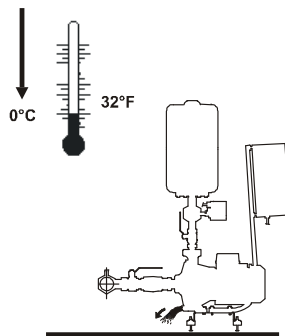
6/II



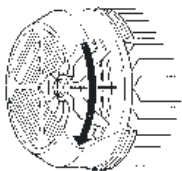
5



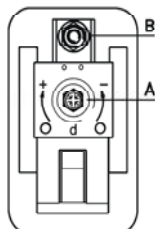
8



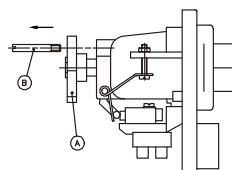
7



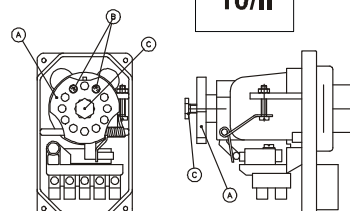
9



10/I



10/II



DICHIARAZIONE DI CONFORMITÀ

La Ditta DAB PUMPS s.p.a. - Via M. Polo,14 - Mestrino (PD) - ITALY - sotto la propria esclusiva responsabilità dichiara che i prodotti summenzionati sono conformi a:

- Direttiva del Consiglio n° 98/37/CE concernente il riavvicinamento delle legislazioni degli Stati membri CEE relative alle macchine e successive modifiche.
- Direttiva della Compatibilità elettromagnetica 89/336 e successive modifiche.
- Direttiva Bassa Tensione 73/23 e successive modifiche.

DECLARATION OF CONFORMITY

The Company DAB PUMPS s.p.a. - Via M. Polo,14 - Mestrino (PD) - ITALY - declares under its own responsibility that the above-mentioned products comply with:

- Council Directive no. 98/37/CE concerning the reconciliation of the legislations of EEC Member Countries with relation to machines and subsequent modifications .
- Directive on electromagnetic compatibility no. 89/336 and subsequent modifications .
- Directive on low voltage no. 73/23 and subsequent modifications .

CONFORMITEITSVERKLARING

De firma DAB PUMPS s.p.a. - Via M. Polo, 14 Mestrino (PD) - Italië, verklaart hierbij onder haar verantwoording dat hierbovengenoemde producten conform zijn aan

- de Richtlijn van de Raad nr. 98/37/CE betreffende harmonisatie van de wetgeving in de EEG-lidstaten t.a.v. machines en daaropvolgende wijzigingen.
- De richtlijnen van de elektromagnetische overeenstemming 89/336 en latere veranderingen.
- De richtlijnen voor lage druk 73/23 en latere veranderingen

ЗАЯВЛЕНИЕ О СООТВЕТСТВИИ

Фирма DAB PUMPS s.p.a. - Via Marco Polo, 14 Mestrino (PD) ИТАЛИЯ- под собственную исключительную ответственность заявляет, что вышеуказанные агрегаты соответствуют:

- Директиве Совета n° 98/37/CE касательно сближения законодательств Государств членов ЕЭС в области агрегатов и последующим поправкам.
- Директиве об Электромагнитной совместимости 89/336 и последующим поправкам.
- Директиве о низком напряжении 73/23 и последующим поправкам.

DÈCLARATION DE CONFORMITÈ

L'entreprise DAB PUMPS s.p.a. - Via M. Polo,14 - Mestrino (PD) - ITALIE - déclare sous sa responsabilité exclusive que les produits susmentionnés sont conformes à:

- la Directive du Conseil n° 98/37/CE concernant l'harmonisation des législations des Etats membres de la CEE relatives aux machines et ses modifications successives .
- la Directive de la compatibilité électromagnétique 89/336 et ses modifications successives .
- la Directive basse tension 73/23 et ses modifications successives.

KONFORMITÄTSERKLÄRUNG

Die Firma DAB PUMPS s.p.a. - Via M. Polo,14 - Mestrino (PD) - ITALY - erklärt unter ihrer eigenen, ausschließlichen Verantwortung, daß die genannten Produkte den folgenden Verordnungen entsprechen:

- Ratsverordnung Nr. 98/37/CE über die Angleichung der Gesetzgebung der CEE-Staaten über Maschinen und folgende Abänderungen
- Verordnung über die elektromagnetische Kompatibilität 89/336 und folgende Abänderungen.
- Verordnung über Schwachstrom 73/23 und folgende Abänderungen.

DECLARACION DE CONFORMIDAD

La Empresa DAB PUMPS s.p.a. - Via M. Polo,14 - Mestrino (PD) - ITALY - bajo su propia y exclusiva responsabilidad declara que los productos anteriormente mencionados respetan:

- Las Directrices del Consejo n° 98/37/CE referentes a la homogeneización de las legislaciones de los Estados miembros de la CEE relativas a las máquinas y sucesivas modificaciones
- Directriz de la Compatibilidad electromagnética 89/336 y sucesivas modificaciones
- Directriz Baja Tensión 73/23 y sucesivas modificaciones

FÖRSÄKRAN OM ÖVERENSSTÄMMELSE

Bolaget DAB PUMPS s.p.a. - Via M. Polo,14 - Mestrino (PD) - ITALIEN - intygar på eget ansvar att ovannämnda produkter är i enlighet med:

- Rådets direktiv nr. 98/37/CE och efterföljande ändringar som innehåller en jämkning av EU-ländernas lagstiftning beträffande maskiner.
- EMC-direktivet nr. 89/336 och efterföljande ändringar.
- Lågspänningsdirektiv nr. 73/23 och efterföljande ändringar.

شهادة مطابقة

DAB PUMPS S.p.A. الشركة

VIA M. POLO 14

MESTRINO (PD)

ITALY

تحت مسؤوليتها الخاصة تشهد بأن المنتجات المذكورة أعلاه صنعت مطابقة إلى:

- قانون مجلس الوزراء المؤرخ رقم 98/37/CE وما لحقه من تغييرات.
- القانون الخاص بالمطابقة الإلكتروميغناطيسية 89/336 وما لحقه من تغييرات.
- القانون الخاص بالجهد المنخفض 73/23 وما لحقه من تغييرات.

2 JET ...

2 JETINOX ...

2 K ...

2 EURO ...

2 EUROINOX ...

1 PULSAR DRY ...

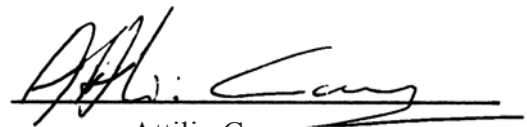
2 PULSAR DRY ...

1-2-3 KV 3-6-10

1-2-3 KVCX ...

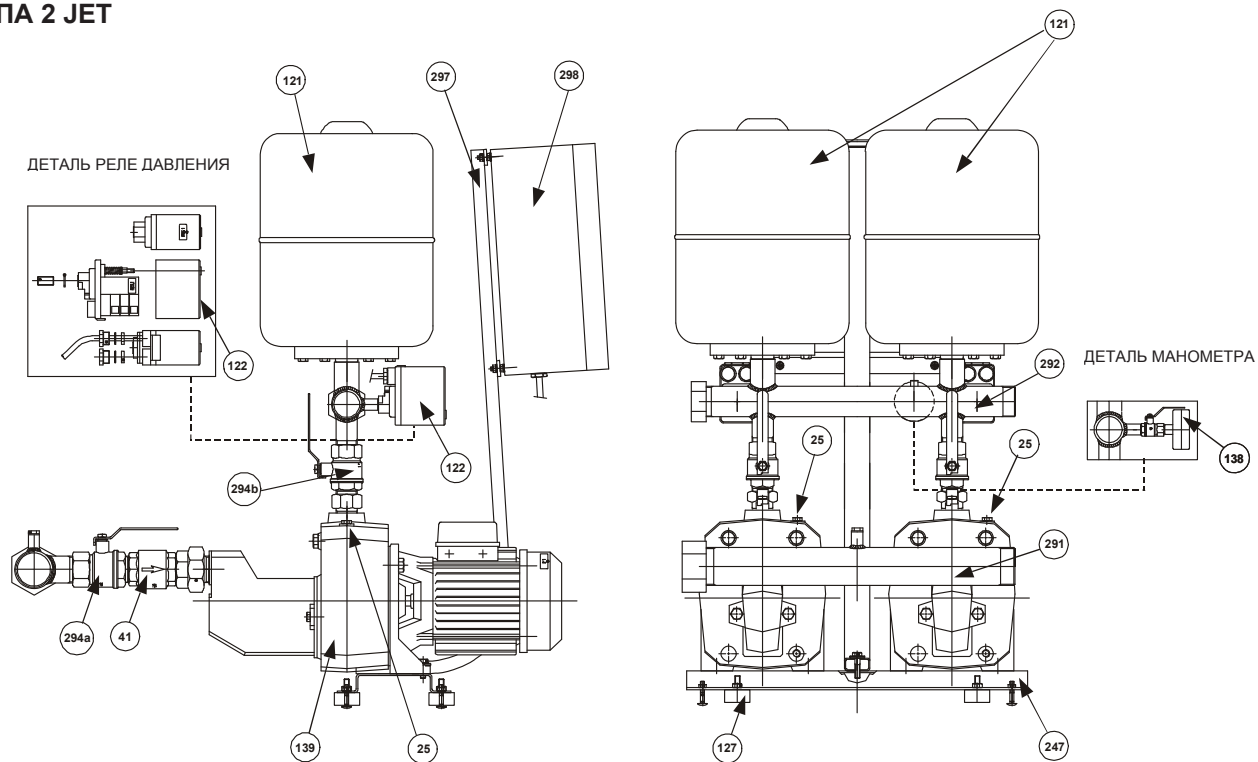
2 KVC 3-6-10 ...

Mestrino (PD), 07 Gennaio 1998

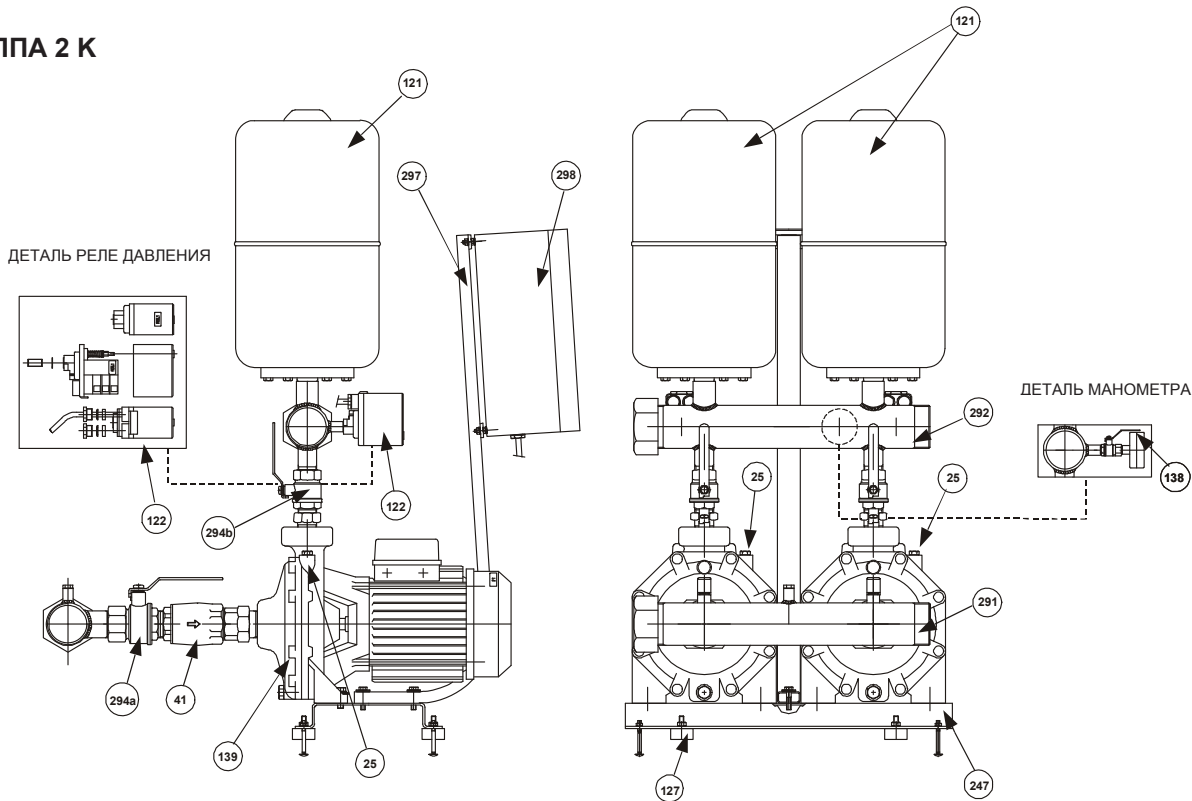


Attilio Conca
Legale Rappresentante
Legal Representative

ГРУППА 2 JET



ГРУППА 2 К



139 - Электрический насос

294a/294b - Отсечной клапан

121 - Aquabox

25 - Пробка загрузки электронасоса

41 - Обратный клапан

127 - Антивибрационная ножка

247 - Основание

122 - Управляющее реле давления

297 - Стойка электрического щита

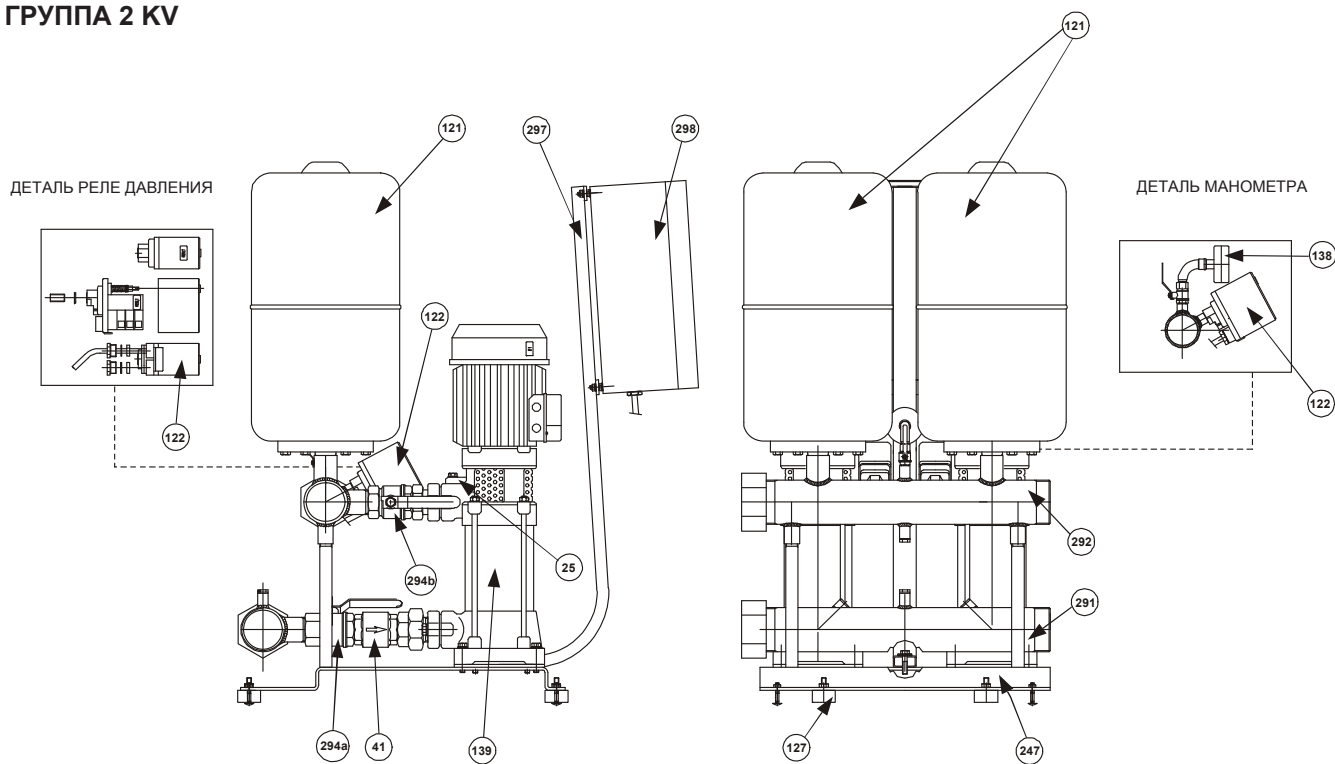
291 - Коллектор всасывания

138 - Манометр

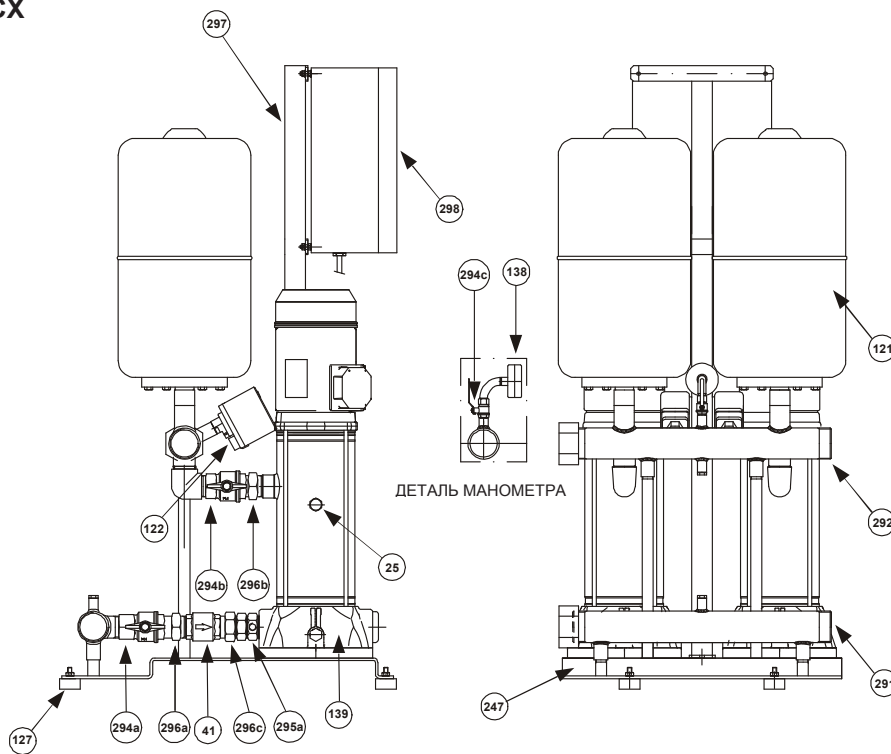
298 - Электрический щит

292 - Коллектор подачи

ГРУППА 2 KV

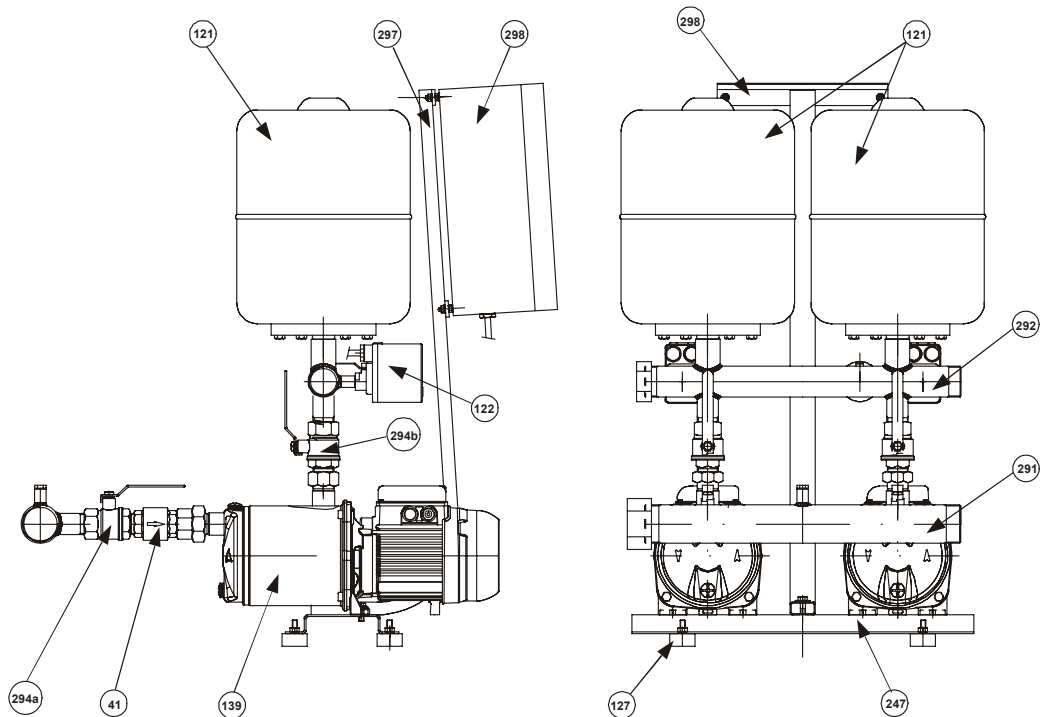


ГРУППА 2 KVСХ

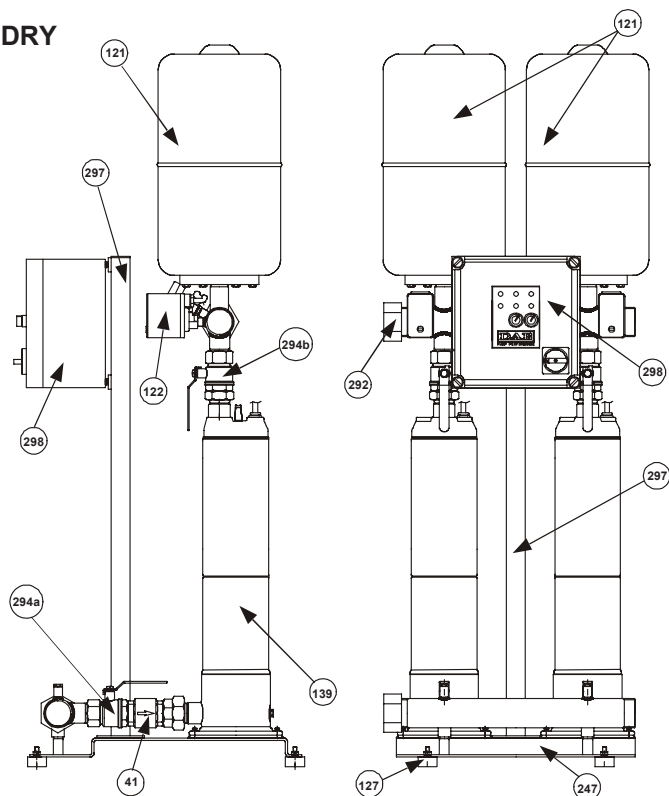


- | | | |
|---|--|---|
| 139 - Электрический насос | 294a/294b/294c - Отсечной клапан | 138 - Манометр |
| 25 - Пробка загрузки электронасоса | 295a - Воздухозаборный штуцер | 121 - Aquabox |
| 247 - Основание | 296a/296b/296c - Соединительный тройник | 127 - Антивибрационная ножка |
| 291 - Коллектор всасывания | 41 - Обратный клапан | 297 - Стойка электрического щита |
| 292 - Коллектор подачи | 122 - Управляющее реле давления | 298 - Электрический щит |

ГРУППА 2 EUROINOX



ГРУППА 2 PULSAR DRY



139 - Электрический насос

294a/294b - Отсечной клапан

121 - Aquabox

25 - Пробка загрузки электронасоса

41 - Обратный клапан

127 - Антивибрационная ножка

247 - Основание

122 - Управляющее реле давления

297 - Стойка электрического щита

291 - Коллектор всасывания

138 - Манометр

298 - Электрический щит

292 - Коллектор подачи

	СОДЕРЖАНИЕ	стр.
1.	ОБЩИЕ СВЕДЕНИЯ	59
2.	ПРЕДУПРЕЖДЕНИЯ	59
2.1.	Квалифицированный технический персонал	59
2.2.	Безопасность	59
2.3.	Ответственность	59
3.	МОНТАЖ	59
4.	ЭЛЕКТРОПРОВОДКА	60
5.	ЗАПУСК	60
5.6.	Проверка тарирования управляющих реле давления насосов	61
5.7.	Проверка функционирования автоматического инвертора SZ2 – SZ3	62
6.	РУКОВОДСТВО ПО ЭКСПЛУАТАЦИИ НАСОСНОЙ ГРУППЫ	62
7.	РЕГУЛЯЦИЯ НАСОСНОЙ ГРУППЫ	63
7.1.	Тарирование реле давления	63
8.	ТЕХНИЧЕСКОЕ ОБСЛУЖИВАНИЕ	63
8.2.	Обнаружение неисправностей и методы их устранения	63

1. ОБЩИЕ СВЕДЕНИЯ



Перед началом монтажа необходимо внимательно ознакомиться с данной документацией. Монтаж и эксплуатация насосной группы должны выполняться в соответствии с нормативами по безопасности, действующими в стране, в которой устанавливается насосная группа. Монтаж должен быть выполнен по правилам мастерства и исключительно квалифицированным техническим персоналом (см. параграф 2.1.), обладающим компетенцией в соответствии с действующими нормативами. Несоблюдение правил безопасности, помимо риска для безопасности персонала и повреждения оборудования, ведет к аннулированию гарантийного обслуживания.

Бережно храните данное руководство для его консультации после первого монтажа.

2. ПРЕДУПРЕЖДЕНИЯ

2.1. Квалифицированный технический персонал



Важно, чтобы монтаж осуществлялся квалифицированным и компетентным персоналом, обладающим техническими навыками в соответствии с действующими специфическими нормативами в данной области.

Под квалифицированным персоналом подразумеваются лица, которые согласно их образованию, опыту и обучению, а также благодаря знаниям соответствующих нормативов, правил и директив в области предотвращения несчастных случаев и условий эксплуатации были уполномочены ответственным за безопасность на предприятии выполнять любую деятельность, в процессе осуществления которой они могут распознавать и избежать любой опасности. (Определение квалифицированного технического персонала IEC 364).

2.2. Безопасность

Эксплуатация насосной группы допускается, только если электропроводка оснащена защитными устройствами в соответствии с нормативами, действующими в стране, в которой устанавливается насосная группа (для Италии CEI 64/2).


2.3. Ответственность




Производитель не несет ответственности за функционирование насосной группы или за возможный ущерб, вызванный ее эксплуатацией, если насосная группа подвергается неуполномоченному вмешательству, изменениям и/или эксплуатируется с превышением рекомендованных рабочих пределов или не оснащена нашими щитами управления и предохранения.

Производитель снимает с себя всякую ответственность также за возможные неточности, которые могут быть обнаружены в данном руководстве по эксплуатации и техническому обслуживанию, если они являются следствием опечаток или перепечатки. Производитель оставляет за собой право вносить в свои группы изменения, которые он сочтет нужными или полезными, не компрометируя основных характеристик насосной группы.

3. МОНТАЖ

- 3.1.  Насосная группа должна быть установлена в хорошо проветриваемом помещении, должна быть предохранена от воздействия погодных условий, с температурой помещения не выше 40°C (см. рис.1).
Установить насосную группу таким образом, чтобы можно было беспрепятственно произвести ее техническое обслуживание.

- 3.2.  Проверить, чтобы водопроводная труба имела отдельное крепление, и чтобы ее вес не давил на коллекторы насосной группы во избежание деформации или повреждения каких-либо компонентов группы (см. рис.2).
Рекомендуется также подсоединить коллекторы к водопроводу при помощи antivибрационных муфт.
- 3.3. Всасывающая труба должна быть установлена с соблюдением всех мер для обеспечения минимальных потерь нагрузки и во избежание образования воздушных мешков, следующим образом:
- Установить насосную группу как можно ближе к источнику питания.
 - Диаметр всасывающей трубы никогда не должен быть меньше диаметра коллектора.
 - Всасывающая труба должна располагаться горизонтально с небольшим подъемом по направлению к насосной группе. (см. рис.3).
 - Избегать использования колен и патрубков, которые могут вызвать резкое изменение направления потока. При необходимости использовать колена с широким радиусом.
 -






На всасывании избегать явления “сильфон”: опасность отключения насосов!

- 3.4. Проверить, чтобы характеристики источника водопроводного питания были пропорциональны характеристикам установленной насосной группы:
- ВЫКАЧИВАНИЕ ИЗ КОЛОДЦА (ВЕРХНИЙ НАСОС):** Рекомендуется установить предохранение против функционирования насоса всухую во избежание эксплуатации насосной группы в аномальных условиях.
 - ВЫКАЧИВАНИЕ ИЗ РЕЗЕРВУАРА (НИЖНИЙ ИЛИ ВЕРХНИЙ НАСОС):** Рекомендуется установить предохранение против функционирования насоса всухую, например, при помощи выключателей с поплавком.
 - ПРЯМОЕ ПОДСОЕДИНЕНИЕ К ВОДОПРОВОДУ:** В случае если давление в водопроводе может опуститься до слишком низких значений, в целях предохранения насосной группы рекомендуется установить на всасывании реле минимального давления.



Функционирование электронасосов всухую ведет к их повреждению.


4. ЭЛЕКТРОПРОВОДКА ВНИМАНИЕ: СОБЛЮДАТЬ ДЕЙСТВУЮЩИЕ НОРМАТИВЫ ПО БЕЗОПАСНОСТИ

- 4.1.  Электропроводка должна быть выполнена исключительно специализированным и квалифицированным персоналом (смотреть пункт 2.1.) с соблюдением **Нормативов по безопасности, действующих в стране, в которой устанавливается насосная группа.**
- 4.2.  Проверить напряжение и частоту электропитания (см. рис.4). Электропитание, имеющее характеристики, отличающиеся от значений, указанных на заводской табличке двигателя, могут привести к его непоправимому повреждению.
- 4.3.  Подсоединить провода кабеля электропитания к зажимной коробке электрического щита управления, **подсоединяя в первую очередь провод заземления.**

Электрическую схему щита управления и соответствующие примечания смотреть в прилагающейся документации.

5. ЗАПУСК

Для правильного запуска насосной группы выполнить операции в описанной ниже последовательности:

- 5.1.  **Выполнить эту операцию, не включая напряжение электрического щита.**

Проверить, чтобы все вращающиеся компоненты вращались без препятствий. С этой целью снять крышку крыльчатки и при необходимости также саму крыльчатку, затем повернуть вал при помощи специального инструмента (отвертка, разводной ключ и т.д.) (см. рис. 5)

Если вал окажется заблокированным, слегка постучать молотком по рукоятке инструмента и вновь попытаться повернуть вал.

5.2.



Выполнить эту операцию, не включая напряжение электрического щита.

Заполнить насосную группу водой следующим образом:

- a) Постепенно залить чистую воду через патрубок всасывающего коллектора, открыв загрузочную пробку (см. рис. 25) одного из электронасосов для выпуска оставшегося внутри воздуха, вплоть до полного заполнения коллектора. (см. рис. 6/I).
- b) Постепенно залить чистую воду через патрубок коллектора подачи (например, коллектор, соединенный с расширительным сосудом-накопителем "aquabox"), вплоть до выхода воды через вынутую ранее загрузочную пробку насосов. (см. рис.6/II)

5.3.



Выполнить эту операцию, не включая напряжение электрического щита.

Установить "aquabox" на специальные патрубки коллектора подачи.

Можно увеличить емкость накопителя, подсоединяя другие резервуары к тройным патрубкам, ранее установленным между соединительным патрубком "aquabox" и самим "aquabox".

5.4. Открыть электрический щит и проверить, чтобы соответствующие предохранительные термоманитные выключатели насосов (только для трехфазных двигателей) были тарированы на следующие значения:

- **Прямой запуск:** максимальный поглощаемый ток насоса увеличен на 5-10%

Дополнительные сведения касательно электропроводки, электропитания щита и запуска насосной группы смотреть в Руководстве по эксплуатации Электрического щита управления – в параграфах 9.4 / 9.5 / 9.6 / 9.7.

Группы с трехфазным электронасосом 1 KV 3-6-10 и 1 KVCX... оснащены простым электрическим щитом для предохранения двигателя.

Группы с монофазным электронасосом 1 KV 3-6-10 и 1 KVCX... оснащены только штепсельной вилкой для электрического подключения к сети. Монофазный электронасос уже оснащен встроенным термоамперметрическим предохранителем.

5.5.



Проверить правильное направление вращения насосов (только для трехфазных двигателей).

Запустить каждый отдельный насос на несколько секунд, повернув соответствующий переключатель управления АВТОМ.-0-РУЧН. в положение РУЧН., и проверить чтобы со стороны крыльчатки вращение двигателя осуществлялось по часовой стрелке. (см. рис. 7)

В противном случае поменять местами в зажимной коробке два любых провода кабеля электропитания.

5.6. ПРОВЕРКА ТАРИРОВАНИЯ УПРАВЛЯЮЩИХ РЕЛЕ ДАВЛЕНИЯ НАСОСОВ:

Выполнить следующие операции:

- a) Отключить электропитание, устанавливая общий рубильник в положение "0", после чего открыть электрический щит.
- b) В группах по два (три) насоса снять автоматический инвертор SZ2 (или SZ3) и соединить между собой входящие и выходящие соединительные зажимы обмена XC1 и XC2.
- c) Закрыть электрический щит и подключить напряжение, установив общий рубильник в положение "1".
- d) Установить переключатель АВТОМ.-0-РУЧН. насоса N.1 в положение АВТОМ. и в группах по два – три насоса переключатели насосов N.2 и N.3 в положение 0.
- e) Частично открыть подачу (*) и подождать, пока реле давления N. 1 даст разрешающий сигнал подключения насоса N. 1. Проверить по манометру, чтобы давление при запуске насоса соответствовало заданному значению.
- f) Перекрыть подачу, проверяя, чтобы насос остановился по достижении установленного давления (**).
- g) В группах по два (три) насоса установить переключатель АВТОМ.-0-РУЧН насоса N. 2 в положение АВТ и переключатель насоса N. 1 (и N. 3) в положение 0.
- h) Частично открыть подачу (*) и подождать, пока реле давления N. 2 даст разрешающий сигнал подключения насоса N. 2. Проверить по манометру, чтобы давление при запуске насоса соответствовало заданному значению.
- i) Перекрыть подачу, проверяя, чтобы насос остановился по достижении установленного давления (**).
- l) В группах по три насоса установить переключатель АВТОМ.-0-РУЧН насоса N. 3 в положение АВТОМ. и переключатели насосов N. 1 и N. 2 в положение 0.
- m) Частично открыть подачу (*) и подождать, пока реле давления N. 3 даст разрешающий сигнал подключения насоса N. 3. Проверить по манометру, чтобы давление при запуске насоса соответствовало заданному значению.
- n) Перекрыть подачу, проверяя, чтобы насос остановился по достижении установленного давления (**).

o)

Отключить электропитание, устанавливая общий рубильник в положение "0", открыть электрический щит и выполнить следующие операции:

- 1) В группах по два (три) насоса разомкнуть соединение между XC1 и XC2, вновь подсоединяя зажимы к автоматическому инвертору SZ2 (или SZ3).
- 2) Закрыть электрический щит и вновь подключить напряжение, установив общий рубильник в положение "1".



р)



Проверить, чтобы все переключатели АВТОМ.-0-РУЧН. основных насосов были установлены в положение “АВТОМ”.

q)



Полностью открыть все отсечные клапаны, которые могли быть перекрыты.

(*) При частичном открывании подачи, давление в системе будет постепенно и медленно понижаться, что обеспечивает более точное показание манометра в момент закрывания реле давления.

(**) Если работающий электронасос вновь повысит давление системы слишком быстро, необходимо частично закрыть отсечной клапан, расположенный на подаче. Таким образом давление будет повышаться постепенно и плавно, что обеспечивает более точное показание манометра в момент открывания реле давления.

5.7. ПРОВЕРКА ФУНКЦИОНИРОВАНИЯ АВТОМАТИЧЕСКОГО ИНВЕРТОРА SZ2 (ДЛЯ ГРУПП С ДВУМЯ НАСОСАМИ) И SZ3 (ДЛЯ ГРУПП С ТРЕМЯ НАСОСАМИ).





- a) Установить переключатель АВТОМ.-0-РУЧН. насоса N.1 в положение АВТОМ. и переключатель насоса N. 2 (и N. 3 в группах по три насоса) в положение 0.
- b) Частично открыть подачу и подождать, пока реле давления N. 1 даст разрешающий сигнал подключения насоса N. 1.
- c) Перекрыть подачу.
- d) Установить переключатель АВТОМ.-0-РУЧН. насоса N.2 в положение АВТОМ. и переключатель насоса N. 1 (и N. 3 в группах по три насоса) в положение 0.
- e) Вновь частично открыть подачу, проверяя, чтобы и в этом случае при пусковом давлении насоса N. 1 автоматический инвертор SZ2 (или SZ3 в группах по три насоса) дал разрешающий сигнал подключения насоса N. 2.
- f) Перекрыть подачу.
- g) В группах по три насоса установить переключатель АВТОМ.-0-РУЧН. насоса N. 3 в положение АВТОМ. и переключатели насосов N. 1 и N. 2 в положение 0.
- h) Вновь частично открыть подачу, проверяя, чтобы в этом случае при пусковом давлении насоса N. 1 автоматический инвертор SZ3 дал разрешающий сигнал подключения насоса N. 3.
- i) Перекрыть подачу.



**По завершении вышеописанной проверки:
Вернуть все переключатели АВТОМ.-0-РУЧН. основных насосов в положение АВТОМ.**

Для проверки КАСКАДНОГО функционирования всех насосов полностью открыть подачу с целью понижения давления ниже значения пускового давления второго насоса (в группах по два насоса) и третьего насоса (в группах по три насоса). В этом случае все насосы группы подключатся по цепочке с интервалом в 0,4 секунды один от другого.

6. РУКОВОДСТВО ПО ЭКСПЛУАТАЦИИ НАСОСНОЙ ГРУППЫ

- 6.1.  Следует избегать запуска каждого насоса группы более чем 20 раз в час во избежание чрезмерных тепловых нагрузок на двигатель.
- 6.2.  В случае длительного простоя группы необходимо регулярно запускать ее вручную с целью проверки ее рабочего состояния.
- 6.3.  В случае длительного простоя группы при температуре ниже 0 °С необходимо полностью слить воду. (см. рис.8)
- 6.4.  Не реже чем каждые 4 – 6 месяцев проверять **при полностью опорожненной системе** давление “aquabox”, проверяя, чтобы оно всегда оставалось на 0.2 - 0.3 бар ниже самого низкого пускового давления электронасосов. Регулярность такой проверки должна соответствовать числу запусков и максимальному рабочему давлению группы.

7. РЕГУЛЯЦИИ НАСОСНОЙ ГРУППЫ

7.1. ТАРИРОВАНИЕ РЕЛЕ ДАВЛЕНИЯ

При необходимости в тарировании реле давлений, отличающемся от тарирования, выполненного на заводе-производителе в процессе приемочных испытаний насосной группы, выполнить следующие операции с учетом следующих аспектов:

- тип реле давления, установленного в насосной группе;
- диапазон давления, указанный на заводской табличке каждого насоса;
- давление в “aquabox”.

Реле давления Telemecanique тип ХМР (см. рис. 9)

Отвинтить черный винт и снять крышку.

Поворачивая по часовой стрелке металлический винт “А”, расположенный в центре реле давления, одновременно увеличиваются значения давления запуска и остановки насоса.

Поворачивая винт против часовой стрелки, эти значения давления уменьшаются.

Поворачивая по часовой стрелке черный винт “В”, расположенный на конце реле давления, увеличивается дифференциальное давление между давлением запуска и остановки насоса (пусковое давление уменьшается, в то время как давление остановки остается неизменным).

Поворачивая винт против часовой стрелки, дифференциальное давление уменьшается.

Восстановить крышку на место и завинтить черный винт.

Реле давления Klockner Moeller тип MCS (см. рис. 10)

Отвинтить 4 винта и снять прозрачную крышку.

Отвинтить и вынуть блокировочный винт “В”, расположенный в одном из 12 отверстий рукоятки тарирования “А”. (см. рис. 10/1)

Повернуть рукоятку тарирования “А” по часовой стрелке для одновременного увеличения значений давления запуска и остановки насоса.

Поворачивая винт против часовой стрелки, эти значения давления уменьшаются.

Нажав на рукоятку тарирования “А” до упора и повернув ее против часовой стрелки, проверяя, чтобы винт “С” не вращался, увеличивается дифференциальное давление между давлением запуска и остановки насоса (пусковое давление уменьшается, в то время как давление остановки остается неизменным). (см. рис. 10/II)

Нажав на рукоятку тарирования “А” и повернув ее по часовой стрелке, дифференциальное давление уменьшается.

Восстановить на место и зафиксировать блокировочный винт “В” в отверстии рукоятки тарирования “А”, наиболее близко расположенном к двум отметкам под рукояткой.

Восстановить прозрачную крышку на место и завинтить 4 винта.

По завершении тарирования реле давления, для проверки новых значений давления запуска и остановки насосов насосной группы выполнить операции “Проверка тарирования реле давления”, описанные на стр. 54.

В группах по 2 или 3 насоса рекомендуется оставить управляющее реле давления насоса N. 1 со значениями давления запуска и остановки большими по сравнению со значениями давления насоса N. 2; и в группах по 3 насоса также управляющее реле давления насоса N. 2 оставить со значениями давления запуска и остановки большими по сравнению со значениями давления насоса N. 3.

8. ТЕХНИЧЕСКОЕ ОБСЛУЖИВАНИЕ

8.1. Электрическая и гидравлическая части всех наших насосных групп были подвергнуты строгим испытаниям.

По этой причине маловероятно, что в процессе функционирования могут возникнуть какие-либо неисправности, за исключением непредвиденных и случайных внешних воздействий.

8.2. Ниже приводится таблица, содержащая некоторые рекомендации касательно регуляции насосной группы в случае обнаружения неисправностей функционирования.

НЕИСПРАВНОСТЬ	ВОЗМОЖНЫЕ ПРИЧИНЫ	МЕТОДЫ ИХ УСТРАНЕНИЯ
НАСОСНАЯ ГРУППА НЕ ЗАЛИВАЕТСЯ ВОДОЙ	<ol style="list-style-type: none"> 1. Недостаточный диаметр всасывающего трубопровода; установлено слишком много патрубков, которые вызывают резкое изменение направления потока во всасывающем трубопроводе; явление сиффона. 2. Засорен всасывающий трубопровод. 3. Во всасывающий трубопровод насосной группы просачивается воздух. 4. Засорен или заблокирован донный клапан. 5. Рециркуляция воды между насосами группы. 6. Отсечные клапаны на всасывании каждого насоса частично закрыты. 	<ol style="list-style-type: none"> 1. Проверить диаметр всасывающего трубопровода в соответствии с указаниями, приведенными в параграфе "Монтаж". 2. Прочистить или заменить. 3. Проверить под давлением эффективность уплотнения патрубков, муфт, трубопроводов. 4. Прочистить или заменить. 5. Проверить правильность функционирования обратных клапанов на всасывании каждого насоса. 6. Полностью открыть клапаны.
ГРУППА НЕ ЗАПУСКАЕТСЯ	<ol style="list-style-type: none"> 1. Общий рубильник движущей силы и/или общий рубильник вспомогательной сети отключены (в положении "0"). 2. Неисправны или сработали предохранительные терромагнитные выключатели трансформатора и/или вспомогательной сети. 3. Неисправен автоматический инвертор электронасоса SZ2 или SZ3. 4. На дистанционные выключатели насосов не доходит электропитание. 5. Прервана электрическая сеть. 	<ol style="list-style-type: none"> 1. Подключить рубильники, устанавливая их в положение "1", и проверить, чтобы загорелся зеленый светодиод подключенного напряжения на электрическом щите. 2. Если выключатели неисправны, заменить их. Если выключатели сработали, отключить их. 3. Соединить между собой входные и выходные соединительные зажимы обмена XC1 и XC2 и незамедлительно заказать новый автоматический инвертор. 4. Проверить правильное функционирование следующих серийно расположенных управлений: дистанционное управление; реле минимального давления, поплавков минимального уровня. 5. Найти при помощи тестера точку разрыва и починить.
ГРУППА НЕ ОСТАНАВЛИВАЕТСЯ	<ol style="list-style-type: none"> 1. Значительные утечки воды из системы. 	<ol style="list-style-type: none"> 1. Проверить прокладки, патрубки, трубопроводы.
В РАБОЧЕМ РЕЖИМЕ НАСОСЫ СЛИШКОМ ЧАСТО ЗАПУСКАЮТСЯ И ОСТАНАВЛИВАЮТСЯ	<ol style="list-style-type: none"> 1. Один или несколько "aquabox" наполнились водой. 2. Слишком низкое значение дифференциального давления управляющих реле давления насосов. 	<ol style="list-style-type: none"> 1. Слить воду и восстановить давление "aquabox", если оно недостаточное (см. параграф "Руководство по эксплуатации группы"). Заменить мембрану "aquabox" или весь "aquabox", если в мембране будут обнаружены отверстия. 2. Увеличить значение (см. параграф "Регуляция группы"). Минимальное рекомендуемое значение: 1 бар.

НЕИСПРАВНОСТЬ	ВОЗМОЖНЫЕ ПРИЧИНЫ	МЕТОДЫ ИХ УСТРАНЕНИЯ
<p>ГРУППА НЕ СООТВЕТСТВУЕТ ЗАДАННЫМ ПАРАМЕТРАМ.</p>	<ol style="list-style-type: none"> 1. Выбрана насосная группа с меньшей мощностью по сравнению с характеристиками системы. 2. Чрезмерный расход воды по сравнению с емкостью колодца (верхняя группа) или резервуара первичного сбора (нижняя или верхняя группа). 3. Неправильное направление вращения двигателей. 4. Засорены один или несколько насосов. 5. Засорен трубопровод. 6. Засорен или заблокирован донный клапан (верхняя группа). 7. Рециркуляция воды между насосами группы. 8. Отсечные клапаны на всасывании и подаче каждого насоса частично закрыты. 9. Во всасывающий трубопровод насосной группы просачивается воздух. 	<ol style="list-style-type: none"> 1. Заменить по Техническому Каталогу. 2. Увеличить емкость колодца или резервуара первичного сбора. 3. Изменить направление вращения, следуя инструкциям, приведенным в пункте 5.5 в параграфе “Запуск”. 4. Снять и прочистить корпус насоса и крыльчатки, проверяя их состояние. 5. Прочистить или заменить. 6. Прочистить или заменить. 7. Проверить правильность функционирования обратных клапанов на всасывании каждого насоса. 8. Полностью открыть клапаны. 9. Проверить под давлением эффективность уплотнения патрубков, муфт, трубопроводов.
<p>ОДИН ИЛИ НЕСКОЛЬКО НАСОСОВ ГРУППЫ ПРИ ИХ ОСТАНОВКЕ ВРАЩАЮТСЯ В ПРОТИВОПОЛОЖНОМ НАПРАВЛЕНИИ</p>	<ol style="list-style-type: none"> 1. Соответствующие обратные или донные клапаны плохо закрываются или заблокированы. 2. Соответствующий всасывающий трубопровод негерметичен. 	<ol style="list-style-type: none"> 1. Проверить уплотнение и функционирование. 2. Проверить герметичность под давлением.
<p>ВИБРИРУЕТ ДВИГАТЕЛЬ ОДНОГО ИЗ НАСОСОВ ГРУППЫ</p>	<ol style="list-style-type: none"> 1. Износились или неисправны контакты соответствующего дистанционного выключателя. 2. Насос заблокирован. 3. Подшипники износились. 4. Разорваны электрические провода. 	<ol style="list-style-type: none"> 1. Заменить дистанционный выключатель. 2. Разблокировать насос. 3. Заменить подшипники. 4. Проверить и починить.
<p>ГИДРАВЛИЧЕСКИЙ УДАР СИСТЕМЫ</p>	<ol style="list-style-type: none"> 1. Гидравлический удар в процессе функционирования группы. 2. Гидравлический удар при перекрытии подачи. 	<ol style="list-style-type: none"> 1. Проверить обратный клапан распределительной сети горячей воды. 2. Установить другие “aquabox” или амортизаторы гидравлических ударов на конце трубопровода, где происходят гидравлические удары.
<p>ОДИН ИЗ НАСОСОВ ГРУППЫ ОСТАНАВЛИВАЕТСЯ И БОЛЬШЕ НЕ ЗАПУСКАЕТСЯ</p>	<ol style="list-style-type: none"> 1. Сработало термическое предохранение двигателя (только для однофазных двигателей). Сработал соответствующий терромагнитный выключатель (для трехфазных и однофазных двигателей). 2. Чрезмерный расход электроэнергии . 3. Не поступает ток на катушку соответствующего дистанционного выключателя. 4. Прервана катушка дистанционного выключателя. 5. На соответствующее управляющее реле давления не доходит давление с системы. 6. Неисправность управляющего реле давления. 	<ol style="list-style-type: none"> 1. Дождаться охлаждения двигателя. Смотреть Руководство по эксплуатации Электрического щита Параграф 9.8 – пункт 1. 2. Насос вращается с чрезмерной нагрузкой из-за наличия нечистот, отсутствия одной фазы, функционирования всухую, из-за изношенных подшипников и т.д. Устранить причину. 3. Проверить тестером электропроводку вплоть до катушки и починить возможный разрыв. 4. Заменить катушку. 5. Снять и прочистить соединительный патрубок. 6. Заменить реле давления.

AB PUMPS S.p.A.

Via M. Polo, 14-35035 Mestrino (PD) - Italy
Tel. +39 049 90 48811 - Fax + 39 049 9048847
<http://www.dabpumps.com>
Vendite Italia Area Nord:
tel. 049 9048873 Fax 049 9048888
Vendite Italia Area Centro Sud:
tel. 049 9048874 Fax 049 9048888
Gestione Depositi:
tel. 049 9048875 Fax 049 9048888
Assistenza Tecnica Clienti:
tel. 049 9048911 Fax 049 9048920

DAB PUMPS Ltd

Unit 4, Stortford Hall Industrial Park,
Dunmow Road, Bishops Stortford,
Hertfordshire,
CM23 5GZ
Tel. 01279 652776

**DAB PUMPEN DEUTSCHLAND
GmbH**

Tackweg 11
D – 47918 Tonisvorst
Tel. 0049 2151 82136 0
Fax 0049 2151 82136 36

DAB PUMPS B.V.

Albert Einsteinweg, 4
NL - 5151 DRUNEN
Tel. 0031 4163 80408
Fax 0031 4163 80181

DAB POMPES S.A.

Brusselstraat, 150
B-1702 Groot-Bijgaarden
Tel. 0032 2 4668353
Fax 0032 2 4669218