

TANTAQUA N F 30

Напольный газовый котел
с герметичной камерой сгорания для отопления
и горячего водоснабжения

ISO 9001 : 2000
CERTIFIED COMPANY



AI43





Внимательно изучите сведения, содержащиеся в настоящем руководстве, поскольку они касаются обеспечения безопасности во время монтажа, эксплуатации и обслуживания оборудования.

- Настоящее руководство является неотъемлемой и существенной частью котла, поэтому пользователю следует его надежно хранить, чтобы в случае необходимости к нему можно было обратиться в любой момент.
- В случае продажи или передачи котла другому владельцу, или его переноса в другое место следует удостовериться, что руководство находится вместе с котлом, чтобы новый владелец или техник, выполняющий монтаж, могли им воспользоваться.
- Монтаж и текущее техническое обслуживание котлоагрегата должны выполняться квалифицированным персоналом с соблюдением действующих норм и рекомендаций производителя.
- Неправильно выполненный монтаж или несоблюдение правил технического обслуживания могут привести к нанесению ущерба людям, животным или имуществу. Производитель не несет никакой ответственности за ущерб, причиненный вследствие ошибок, допущенных при монтаже и во время эксплуатации, а также, при любых иных обстоятельствах, если при этом не были соблюдены инструкции производителя.
- Прежде чем приступать к чистке или обслуживанию котла, отключите его от сети электроснабжения с помощью рубильника и/или других предназначенных для этого отключающих устройств.
- В случае выхода из строя котла или его неправильной работы котел следует отключить и не предпринимать попыток самостоятельно отремонтировать его.

- Обращайтесь только к квалифицированным специалистам.
- Ремонт или замена частей котла должны осуществляться исключительно силами квалифицированных специалистов и с использованием оригинальных запасных частей. Несоблюдение данного требования может отрицательно повлиять на безопасность оборудования.
- Для того чтобы обеспечить нормальную работу котла, обязательно проводить его ежегодное техническое обслуживание. Обслуживание должно осуществляться квалифицированным персоналом.
- Данное оборудование должно использоваться исключительно по его прямому назначению. Любое другое применение данного котла является применением не по назначению, и, следовательно, является опасным.
- После вскрытия упаковки удостоверьтесь в том, что оборудование не повреждено.
- Упаковочные материалы и детали упаковки являются потенциальным источником опасности, поэтому не оставляйте их в пределах досягаемости детей.
- В случае возникновения каких-либо сомнений не используйте оборудование и обратитесь к его продавцу.



Сертификация

Маркировка «CE» является свидетельством того, что газовое оборудование, произведенное фирмой «Ферроли», соответствует требованиям применимых к нему директив Европейского Союза.

В частности, данное устройство соответствует следующим директивам ЕЭС:

- Директива по газовому оборудованию 90/396, на основании которой издан Указ Президента Республики от 15.11.1996 № 661.
- Директива по КПД 92/42, на основании которой издан Указ Президента Республики от 15.11.96 № 660.
- Директива о низковольтном оборудовании 73/23 (с последующими изменениями, зафиксированными Директивой 93/68).
- Директива об электромагнитной совместимости 89/336 (с последующими изменениями, зафиксированными Директивой 93/68), на основании которой издан Указ Президента Республики от 15.11.96 № 615.



Этот символ означает «Внимание». Им отмечены все предупреждения, имеющие отношение к безопасности.



Во избежание нанесения ущерба людям, животным или имуществу подобные указания должны выполняться неукоснительно. Этот символ служит для того, чтобы привлечь внимание к важной информации.



1. ПРАВИЛА ЭКСПЛУАТАЦИИ	4
1.1 Введение	4
1.2 Панель управления	5
1.3 Включение и выключение	5
1.4 Регулировки	6
1.5 Обслуживание	7
1.6 Неисправности	7



2. МОНТАЖ	8
2.1 Общие положения	8
2.2 Место установки	8
2.3 Гидравлические соединения	9
2.4 Присоединение к газопроводу	10
2.5 Электрические соединения	10
2.6 Дымоходы	12



3. СЕРВИСНОЕ И ТЕХНИЧЕСКОЕ ОБСЛУЖИВАНИЕ	20
3.1 Регулировки	20
3.2 Пуск в эксплуатацию	22
3.3 Обслуживание	23
3.4 Неисправности и способы их устранения	26



4. ТЕХНИЧЕСКИЕ ДАННЫЕ И ХАРАКТЕРИСТИКИ	30
4.1 Габаритные и присоединительные размеры	30
4.2 Общий вид и основные узлы	31
4.3 Гидравлическая схема	32
4.4 Технические характеристики	33
4.5 Графики	34
4.6 Электрическая схема	35



1. ПРАВИЛА ЭКСПЛУАТАЦИИ

1.1 Введение

Уважаемый покупатель,

Благодарим Вас, за то, что выбрали котел **Tantaqua N F 30**, напольный котел производства компании «Ферроли». Этот котел был спроектирован с использованием самых передовых технологий и отличается высокой надежностью и качеством исполнения. Просим Вас внимательно изучить настоящее руководство и бережно хранить его, чтобы Вы в любой момент могли к нему обратиться.

Котлоагрегат **Tantaqua N F 30** предназначен для использования в системах отопления и горячего водоснабжения (ГВС). Котел, отличающийся высоким КПД, может работать как на природном, так и на сжиженном газе (наладка производится во время монтажа), а управление осуществляется с помощью современной микропроцессорной схемы.

Корпус котла состоит из медного пластинчатого теплообменника, особая форма которого гарантирует высокую эффективность теплообмена в любом рабочем режиме, и атмосферной горелки с электронным розжигом и ионизационной системой контроля факела.

Котел полностью герметизирован относительно помещения, в котором он устанавливается: воздух, необходимый для горения, поступает снаружи помещения, а дымовые газы удаляются вентилятором. Котел укомплектовывается двумя циркуляционными насосами с переменной скоростью, расширительным баком, предохранительным клапаном, сливным вентилем, реле давления воздуха и воды, температурным датчиком, ограничительным и предохранительным термостатами и 100-литровым бойлером.

Благодаря примененной микропроцессорной системе управления и регулирования с функцией автодиагностики, работа котла, в основном, протекает в автоматическом режиме. Плата управления автоматически регулирует тепловую мощность в зависимости от условий в обслуживаемых помещениях.

Мощность ГВС также регулируется автоматически и в непрерывном режиме, что позволяет обеспечить быстроту приготовления горячей воды и создание комфортных условий при любых показателях расхода горячей воды.

От пользователя требуется только установить желаемую температуру в квартире или доме с помощью комнатного термостата или устройства дистанционного управления (данные устройства в комплект не входят, но мы рекомендуем их предусмотреть) или отрегулировать температуру системы отопления и задать требуемую температуру воды ГВС на пульте управления котла. Система регулировки и управления обеспечивает работу котла в оптимальном режиме в любое время года.



1.2 Панель управления

Для доступа к панели управления приподнимите крышку на лицевой стороне котла:

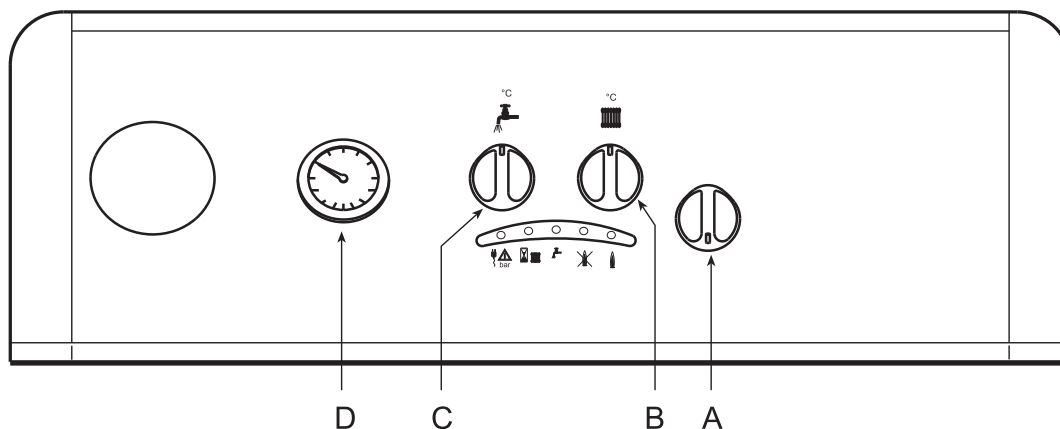


Рис. 1

Инд.		Поз.	Описание
1			Индикация работающей горелки
2			Индикация блокировки
3			Разбор горячей воды
4			Ожидание перед включением отопления (мигает)
			Потребность в гор. воде отопления (светится постоянно)
5			Недостаточное давление в системе отопления (мигает)
			Напряжение (светится постоянно)
		A	Переключатель ON/OFF/ RESET (вкл/выкл/перезапуск)
		B	Регулятор температуры отопления
		C	Регулятор температуры ГВС
		D	Манометр (вода)

1.3 Включение и выключение

Розжиг

- Открыть газовый кран перед котлом.
- Включить рубильник перед котлом (если предусмотрен) или вставить вилку в розетку.
- Перевести выключатель «А» в положение ON.
- Повернуть регулятор «В» в положение «Зима», выставить желаемую температуру на комнатном термостате (если предусмотрен). После этого последует розжиг горелки, и котел начнет работать в автоматическом режиме под управлением контрольной и предохранительной аппаратуры.



Если несмотря на то, что действия по розжигу были выполнены правильно, горелка не зажигается, и загорается индикатор аварийной блокировки, подождать 15 секунд и повернуть регулятор «А» в положение RESET (перезапуск) и отпустить. После перезапуска плата управления повторит цикл розжига. Если же и после нескольких попыток горелка не разгорается, обратитесь к разделу «Определение неисправностей и их устранение».

Выключение

Закрывать газовый кран перед котлом, перевести регулятор «А» в положение «OFF» и отключить электропитание.



Если котел отключается на продолжительный период в зимнее время, то во избежание повреждений, которые могут возникнуть в результате замерзания, рекомендуется слить воду из систем отопления и ГВС, либо слить только воду ГВС, а в систему отопления добавить предназначенный для таких целей антифриз.

1.4 Регулировки

Установка температуры системы отопления и переключение режимов «ЛЕТО / ЗИМА»

Если установить регулятор «В» напротив символа  (Лето), функция отопления отключается. Работает только система горячего водоснабжения.

Если регулятор «В» установлен напротив символа  (Зима), включены обе функции - и отопление, и горячее водоснабжение.

Вращением ручки по часовой стрелке температура воды в отопительном контуре увеличивается, против часовой – уменьшается. Диапазон регулирования – от минимальной температуры 35° до максимума 85° С. Не рекомендуется, однако, задавать рабочую температуру котла ниже 45°С.

Регулирование комнатной температуры (при наличии термостата комнатной температуры)

На комнатном термостате задать требуемую температуру в обслуживаемых котлом помещениях. По команде комнатного термостата котел включается и доводит температуру воды в системе отопления до величины, заданной для подающего контура системы отопления. По достижении требуемой температуры в помещениях котлоагрегат выключается.

В отсутствие комнатного термостата котел будет поддерживать температуру равной заданной для подающего контура системы отопления.

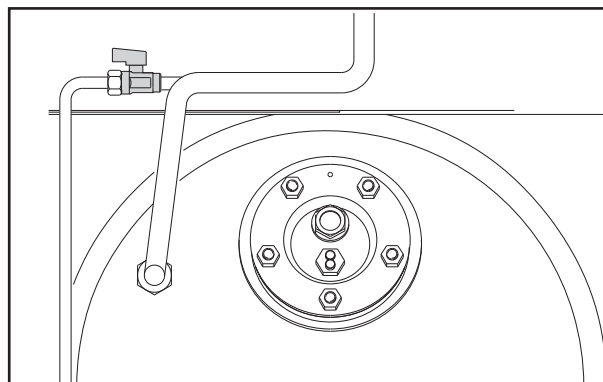
Регулирование температуры ГВС

Установить регулятором «С» желаемую температуру горячей воды ГВС.



Регулировка давления воды системы отопления

Котел оборудован краном для ручного заполнения системы отопления. Давление холодной воды в заполненной системе отопления, которое определяется по манометру котла, должно равняться примерно 1,0 бар. Если во время эксплуатации давление в системе отопления упало ниже указанного минимального значения (по причине испарения растворенных в воде газов), пользователь должен открыть кран для заполнения и долить воду, чтобы восстановить исходное значение. По завершении подпитки обязательно закрыть кран для заполнения.



1.5 Обслуживание

В соответствии с требованиями Декрета Президента Республики 1993 г. № 412 пользователь обязан осуществлять техническое обслуживание теплогенерирующего оборудования не реже одного раза в год, а анализ продуктов горения - каждые два года. Дополнительные сведения по данному вопросу содержатся в п. 3.3. настоящего руководства.

Для ухода за кожухом, панелью управления и элементами отделки котла можно использовать тряпку, намоченную в воде, в которую можно добавить мыло. Не следует применять абразивные моющие средства и растворители.

1.6 Неисправности

Возникающие неисправности или аномалии отображаются с помощью светодиодных индикаторов, расположенных на панели управления. Далее перечислены простейшие неисправности, которые пользователь может устранить самостоятельно.

Инд.	Неисправности	Решение
	Котел заблокирован	Удостовериться, что газовый кран перед котлом и на газовом счетчике открыты. Повернуть регулятор «А» рис. 1 в положение «Reset» и отпустить. Если блокировки повторяются, обратится в ближайший сервисный центр.
	Недостаточное давление в системе отопления (индикатор мигает)	С помощью специального предусмотренного в котле крана долить в систему отопления воду так, чтобы давление холодной воды в системе установилось на значении 1 - 1,5 бар. По завершении подпитки закрыть кран.



Прежде чем обратиться в центр сервисного обслуживания, удостоверьтесь, что неисправности не связаны с отсутствием газа или электричества.

2. МОНТАЖ

2.1 Общие положения



Данное оборудование должно использоваться исключительно по его прямому назначению. Этот котлоагрегат предназначен для нагрева воды до температуры ниже температуры кипения при атмосферном давлении и должен использоваться в системах отопления и/или горячего водоснабжения, соответствующих его техническим характеристикам и тепловой мощности. Любое другое применение данного котлоагрегата является применением не по назначению.

МОНТАЖ КОТЛА ДОЛЖЕН ОСУЩЕСТВЛЯТЬСЯ ИСКЛЮЧИТЕЛЬНО СИЛАМИ КВАЛИФИЦИРОВАННОГО И ОПЫТНОГО ПЕРСОНАЛА, КОТОРЫЙ ОБЯЗАН СОБЛЮДАТЬ ВСЕ ИНСТРУКЦИИ, СОДЕРЖАЩИЕСЯ В НАСТОЯЩЕМ РУКОВОДСТВЕ, ДЕЙСТВУЮЩИЕ НОРМАТИВЫ, ПОЛОЖЕНИЯ СТАНДАРТОВ UNI И CEI, ПРИМЕНЯЕМЫЕ МЕСТНЫЕ НОРМЫ, А ТАКЖЕ ВЫПОЛНЯТЬ РАБОТЫ ТЕХНИЧЕСКИ ГРАМОТНО.

Производитель не несет ответственности за ущерб, который может быть причинен людям, животным или имуществу в результате неправильно выполненного монтажа.

2.2 Место установки

Топочно-горелочный контур котлоагрегата герметизирован относительно помещения, в котором он находится, поэтому котел можно устанавливать в любом месте. Тем не менее, помещение, где устанавливается оборудование, должно в достаточной мере вентилироваться. Это необходимо, чтобы исключить возникновение опасных условий даже при небольших утечках газа. Согласно Директиве Европейского Союза № 90/396 данное требование безопасности является обязательным для всех видов оборудования, работающего на газе, в том числе для оборудования с так называемой герметичной камерой сгорания.

В месте установки котла не должно быть пыли, легковозгораемых предметов или веществ и агрессивных газов. В помещении должно быть сухо, оно должно быть защищено от замерзания.

При установке котла следует оставить вокруг него достаточно свободного пространства для осуществления текущего технического обслуживания.



2.3 Гидравлические соединения

Тепловая мощность котла в каждом конкретном случае определяется заранее на основании расчетной потребности в теплоте согласно действующим нормам. Чтобы котел работал нормально в течение всего нормативного срока службы, параметры гидравлической системы должны соответствовать его характеристикам. Гидравлическая система должна включать в себя все необходимые устройства, которые обеспечивают правильную работу системы в целом.

Если трассы подающего и обратного трубопроводов системы отопления имеют сложную конфигурацию, в местах возможного образования воздушных пузырей рекомендуется установить воздухоотводчики. В самой нижней точке системы отопления следует предусмотреть сливное устройство на случай, если потребуется полностью опорожнить систему отопления.

Если котел установлен на отметке ниже отметки системы отопления, целесообразно предусмотреть обратный клапан для предотвращения естественной циркуляции воды в системе отопления.

Рекомендуется, чтобы перепад температур в подающем и обратном контурах не превышал 20 °С.



Запрещается использовать газовые трубопроводы в качестве проводников системы заземления электрооборудования.

Перед началом монтажа рекомендуется тщательно промыть все трубопроводы, чтобы удалить посторонние вещества, которые могут помешать нормальной работе котла.

Все сети энергоносителей подключать через соответствующие соединения, как показано на рис. 3.

Экспликация

- 1 Вход газа 1/2»
- 2 Подающий трубопровод системы отопления 3/4»
- 3 Обратный трубопровод системы отопления 3/4»
- 4 Вход холодной воды ГВС 3/4»
- 5 Выход горячей воды ГВС 3/4»
- 6 Рециркуляция 1/2»

Между котлом и системой отопления рекомендуется предусмотреть запорные клапаны, чтобы при необходимости можно было изолировать котел от системы отопления.

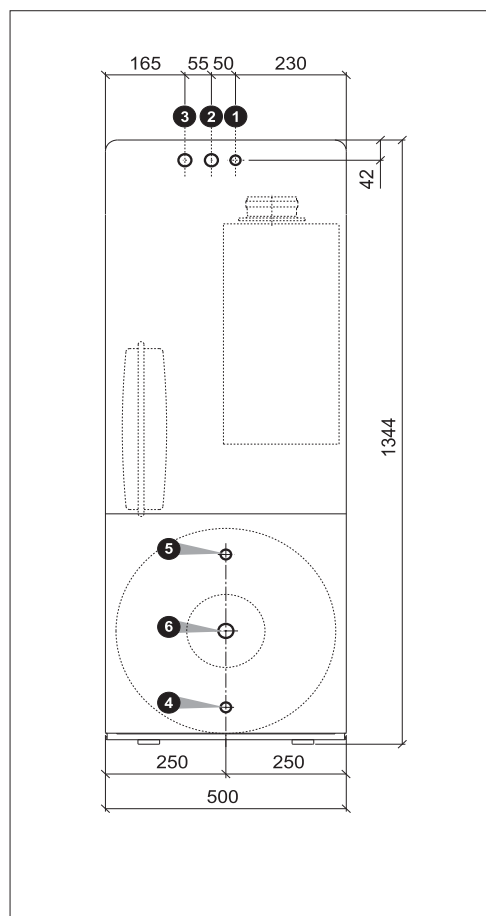


Рис. 3
Вид сзади

Кроме того, на входящем трубопроводе холодной воды (ГВС) рекомендуется предусмотреть обратный клапан, предназначенный предупредить обратный ток горячей воды, а также предохранительный клапан бойлера, который тарируется на 7 бар.



Чтобы избежать затопления помещения в случае возникновения избыточного давления в системе отопления, слив от предохранительного клапана должен быть выведен в водосборный трап или коллектор. Производитель котла не несет никакой ответственности, если в результате невыполнения данного требования в случае срабатывания предохранительного клапана помещение было затоплено.

Выполняя присоединение котла к сетям, удостоверьтесь, что трубы внутри котла не подвергаются каким-либо нагрузкам.

Характеристики воды системы отопления

Если жесткость воды превышает 250 мг/дм³ CaCO₃ в воде, то для того, чтобы предупредить образование в котле отложений солей, выпадающих из жесткой воды, или возникновение коррозии под влиянием агрессивной воды, рекомендуется использовать соответствующим образом подготовленную воду. Следует помнить о том, что даже небольшие отложения толщиной всего в несколько миллиметров по причине своей низкой теплопроводности приводят к значительному перегреву стенок котла и, как следствие этого, к его повреждению.

Водоподготовка обязательна, если система отопления имеет большую протяженность (содержит большое количество воды), или если часто выполняется подпитка системы. Если в подобных случаях возникает необходимость частично или полностью опорожнить систему отопления, повторное заполнение следует производить, используя умягченную воду.

Заполнение котла и контура системы отопления

Котел оборудован шаровым краном для ручного заполнения контура отопления. Давление холодной воды в заполненной системе отопления должно равняться примерно 1 бар. Если во время эксплуатации давление в системе отопления упало ниже указанного минимального значения (по причине испарения растворенных в воде газов), пользователь должен открыть кран для заполнения и добавить воду, чтобы восстановить исходное значение. Для того, чтобы котел работал нормально, давление горячей воды в системе отопления должно находиться в диапазоне 1,5 - 2 бар. По завершении подпитки обязательно закрыть кран для заполнения.

2.4 Присоединение к газопроводу



Прежде чем приступать к подключению котла к системе газоснабжения, следует удостовериться, что котел предназначен для работы именно на данном виде топлива, и тщательно прочистить все газовые трубы, чтобы удалить посторонние вещества, которые могут помешать нормальной работе котла.

Газопровод подключается к соответствующему патрубку (см. рис. 3) с соблюдением действующих норм и правил с использованием жесткой трубы или гибкого шланга со сплошной оплеткой из нержавеющей стали. Между газопроводом и котлом должен быть предусмотрен газовый кран. Проверить герметичность всех газовых соединений.

Пропускная способность газового счетчика должна быть достаточной, чтобы обеспечить одновременную работу всего подключенного к нему газового оборудования. Диаметр газового патрубка, который выходит из котла, не является определяющим при выборе диаметра трубы, соединяющей котел и счетчик – диаметр трубы определяется согласно действующим нормам и зависит от ее длины и потери давления в ней.



Запрещается использовать газовые трубопроводы в качестве проводников системы заземления электрооборудования.

2.5 Электрические соединения

Подключение к системе электроснабжения

Котел подключается к линии однофазного тока, 230 В - 50 Гц.



Электрическая безопасность котла считается обеспеченной только в том случае, если он правильно подключен к действующей системе заземления, устроенной в соответствии с действующими правилами безопасности. Поручите квалифицированному персоналу проверить исправность и достаточность системы заземления. Производитель не несет ответственности за возможный ущерб, причиненный вследствие того, что котла не был заземлен. Кроме того, необходимо удостовериться, что система электроснабжения способна обеспечить максимальную потребляемую мощность оборудования, которая указана на шильдике котла, и, в особенности, в том, что сечение электрических кабелей также соответствует потребляемой мощности установки.

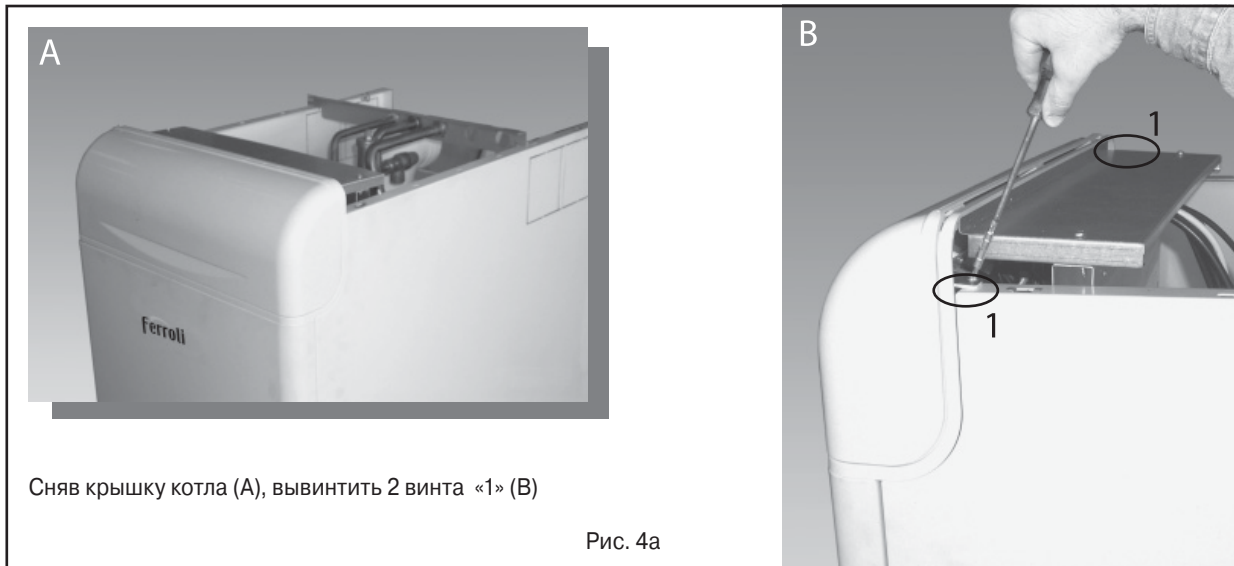
Котел поставляется с готовой электрической проводкой и кабелем для подключения к линии электропитания. Подключение к электрической сети должно быть выполнено в виде постоянного соединения, должен быть предусмотрен двухконтактный выключатель, расстояние между контактами которого должно быть не менее 3 мм. Между котлом и источником электрического тока должны быть установлены плавкие предохранители, рассчитанные на силу тока не более 3 А. При подключении электрической линии Важно соблюсти полярность (ПИТАЮЩАЯ ЛИНИЯ: коричневый провод/ НОЛЬ: синий провод/ ЗАЗЕМЛЕНИЕ: желто-зеленый провод).



Пользователю запрещается самостоятельно производить замену питающего провода. В случае повреждения провода выключить котел и обратиться к квалифицированным специалистам для выполнения ремонта. В случае замены электрического кабеля использовать исключительно кабель «**HAR H05 VV-F**» 3x0,75 мм² с наружным диаметром не более 8 мм.

Доступ к клеммной коробке котла

Чтобы получить доступ к клеммной коробке, следуйте указаниям, приведенным на рис. 4а и 4б. Расположение клемм и их назначение показаны также на электрической схеме в главе «Технические характеристики».



Комнатный термостат



ВНИМАНИЕ: ТЕРМОСТАТ КОМНАТНОЙ ТЕМПЕРАТУРЫ ДОЛЖЕН БЫТЬ УСТРОЙСТВОМ С СУХИМИ КОНТАКТАМИ. ПОДАЧА НАПРЯЖЕНИЯ 230 В НА КЛЕММЫ ТЕРМОСТАТА КОМНАТНОЙ ТЕМПЕРАТУРЫ ПОВЛЕЧЕТ ЗА СОБОЙ НЕ ПОДЛЕЖАЩЕЕ РЕМОНТУ ПОВРЕЖДЕНИЕ ЭЛЕКТРОННОЙ ПЛАТЫ.

При подключении термостата-регулятора комнатной температуры с почасовой или недельной программой или таймера, не следует запитывать их через размыкающие контакты. В зависимости от типа устройства питающий ток должен подводиться напрямую из сети или от элементов питания.

2.6 Дымоходы

Данный котел относится к типу «С», т.е. к котлам **с герметичной камерой сгорания** и принудительной тягой. Воздухозабор и выход дымовых газов присоединяются соответственно к системам подачи воздуха и дымоудаления, которые должны удовлетворять приведенным ниже требованиям. Прежде чем приступить к монтажу, используя данные в таблицах и приведенные формулы, необходимо проверить, что длина дымохода не будет превышать допустимую величину. Являются обязательными для соблюдения действующие местные нормы и правила.



При монтаже данного агрегата типа «С» следует использовать воздухозаборные и дымоходные трубопроводы, поставляемые FERROLI S.p.A. и соответствующие нормативам UNI-CIG 7129/92. Если они не используются, это автоматически отменяет все пункты предоставляемой производителем гарантии и снимает с него любую ответственность.

Диафрагмы

Для обеспечения нормальной работы котла необходимо установить поставляемые в комплекте диафрагмы, руководствуясь при этом указаниями, приведенными в следующих таблицах.

Выбор диафрагм при использовании концентрических трубопроводов

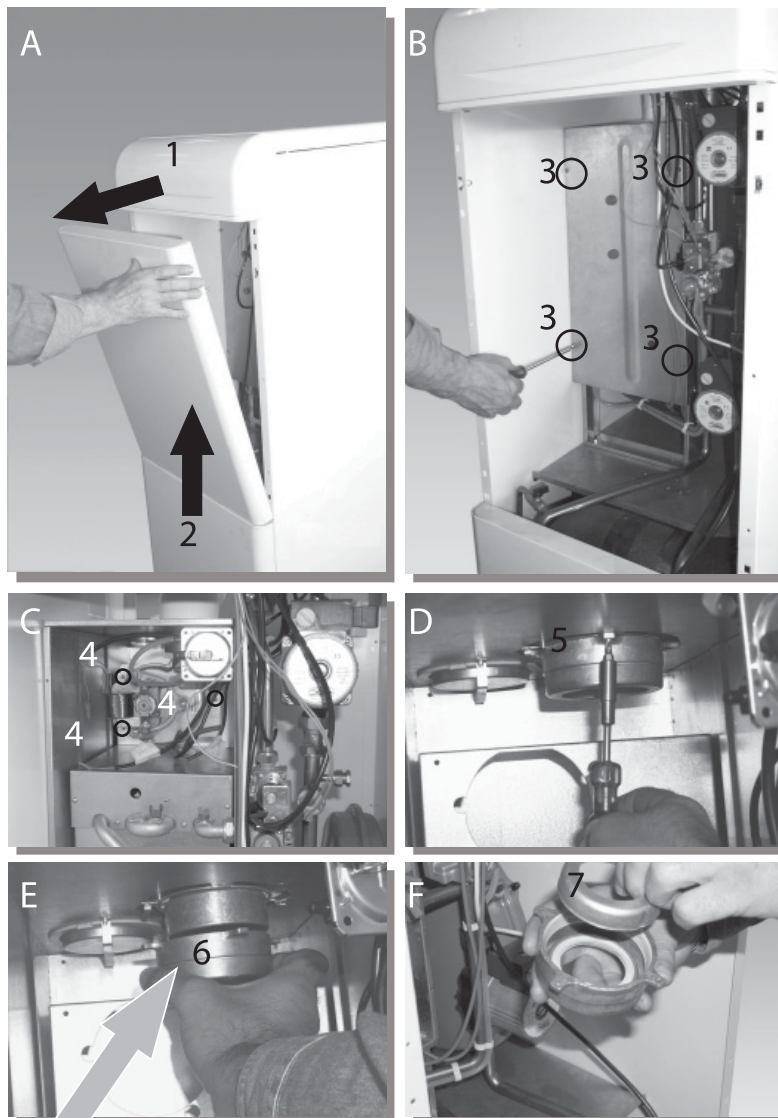
Тип	Длина не более	Используемая диафрагма
Концентрический 60/100	1 колено + 1 метр	45 мм
	1 колено +3 метра	Не требуется
Концентрический 80/125	1 колено +3 метра	45 мм
	1 колено +5 метров	Не требуется

Выбор диафрагм при использовании отдельных трубопроводов

Длина трубы в эквивалент-метрах		Используемая диафрагма
от	до	
0 м	10м	45 мм
10 м	30 м	47 мм
30 м	40 м	50 мм
40 м	45 м	Не требуется

Замена диафрагмы

В случае необходимости установить или заменить диафрагму, действуйте, как показано на рис. 5:



A - Демонтировать переднюю панель.

B - Вывинтить 4 винта «3» крышки герметичной камеры сгорания.

C - Предварительно вывинтив 3 винта «4», снять вентилятор.

D - Вывинтить винт «5», которым крепится патрубок дымохода.

E - Повернуть и потянуть вниз патрубок дымохода «6».

F - Заменить диафрагму «7».

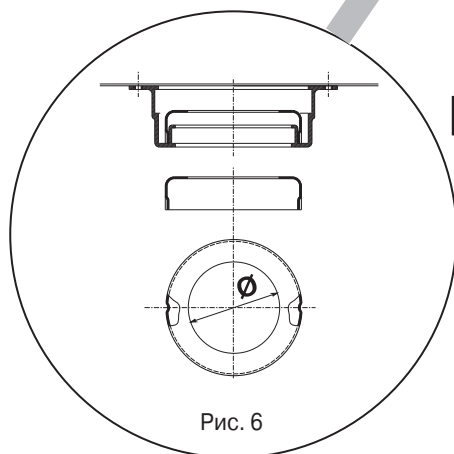


Рис. 6



В котлах серийно устанавливается диафрагма $\varnothing 45$.

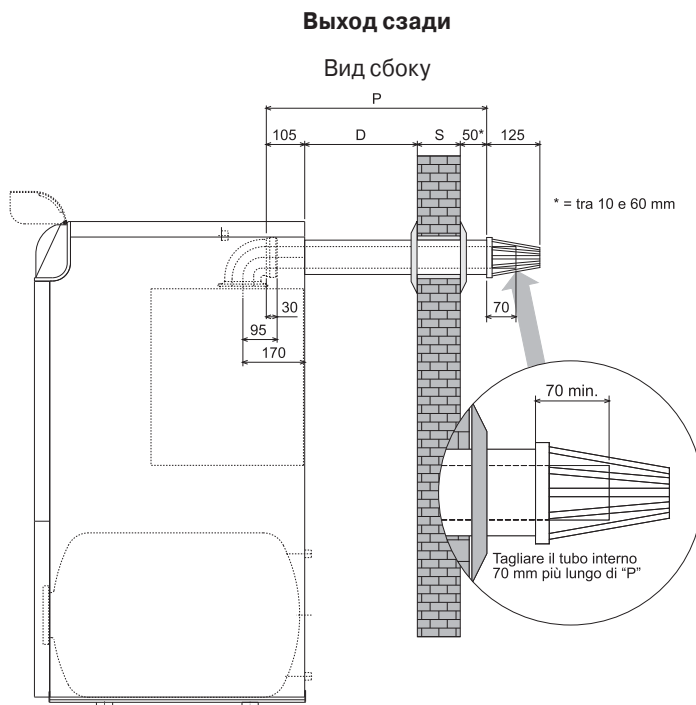
Прежде чем установить дымоход, следует обязательно удостовериться, что использована диафрагма соответствующего размера (если таковая требуется), и что она установлена правильно.

ВНИМАНИЕ:

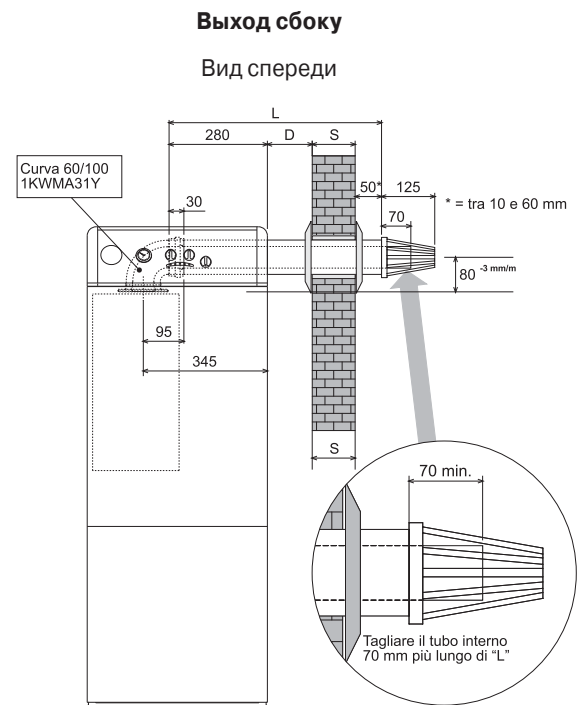
Диаметр отверстия выбит на диафрагме.

Соединение с помощью концентрических труб

Котел может подключаться к концентрическим воздухо- и дымоводам, которые выводятся через стену или на кровлю, как показано на следующих рисунках. По отдельной заявке можно приобрести различные фасонные элементы для реализации самых разнообразных решений. См. каталог или прайс-лист.



$$P = D + S + 155 \text{ mm}$$



$$L = D + S + 330 \text{ mm}$$

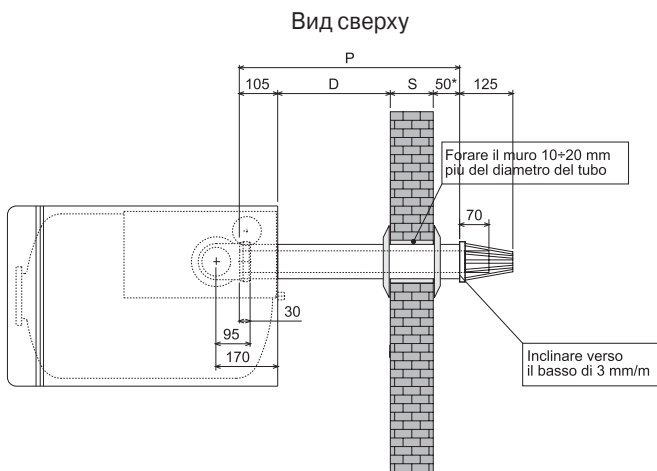


Рис. 7a

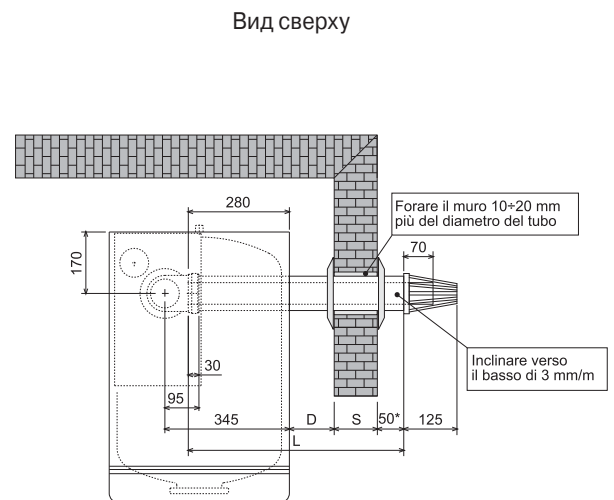


Рис. 7b

Общая длина концентрического трубопровода в погонным метрах не должна превышать максимально допустимых величин, приведенных в таблице ниже. При расчете следует учитывать, что каждое использованное колено равноценно увеличению длины на указанную величину. Например, общая длина трубопровода сечением 60/100 мм, в котором было использовано 1 колено под 90° + горизонтальный отрезок длиной 1 метр + 2 отвода под 45° + горизонтальный отрезок длиной 1 метр будет эквивалентна 4 метрам.

	Ø мм 60/100	Ø мм 80/125
Максимальная допустимая длина воздуходымоводов	4 м	5 м

Поправка длины при использовании колена	
Колено концентрическое 90° - Ø 60/100 мм	1 м
Колено концентрическое 45° - Ø 60/100 мм	0,5 м
Колено концентрическое 90° - Ø 80/125 мм	0,5 м
Колено концентрическое 45° - Ø 80/125 мм	0,25 м

Монтаж:

1. Определить место установки котла.
2. Прodelать отверстие в стене для выпуска воздуходымовода, как показано на рисунках. При этом следует иметь в виду, что в целях предупреждения попадания атмосферных осадков в котел горизонтальные отрезки трубопровода прокладываются с уклоном вниз равным примерно 3 мм на метр.
3. Прodelать отверстие в стене. Для облегчения монтажа трубопровода размер отверстия в стене должен превышать номинальный диаметр концентрического трубопровода на 10-20 мм.
4. В случае необходимости обрезать трубу так, чтобы ее выходящий наружу конец отстоял от стены на 10 - 60 мм (рис. 7a и 7b). После обрезки трубы убрать заусенцы.
5. Присоединить трубопровод к котлу, установить требуемые уплотнительные прокладки и герметизировать места прохода через стену специальными накладками.

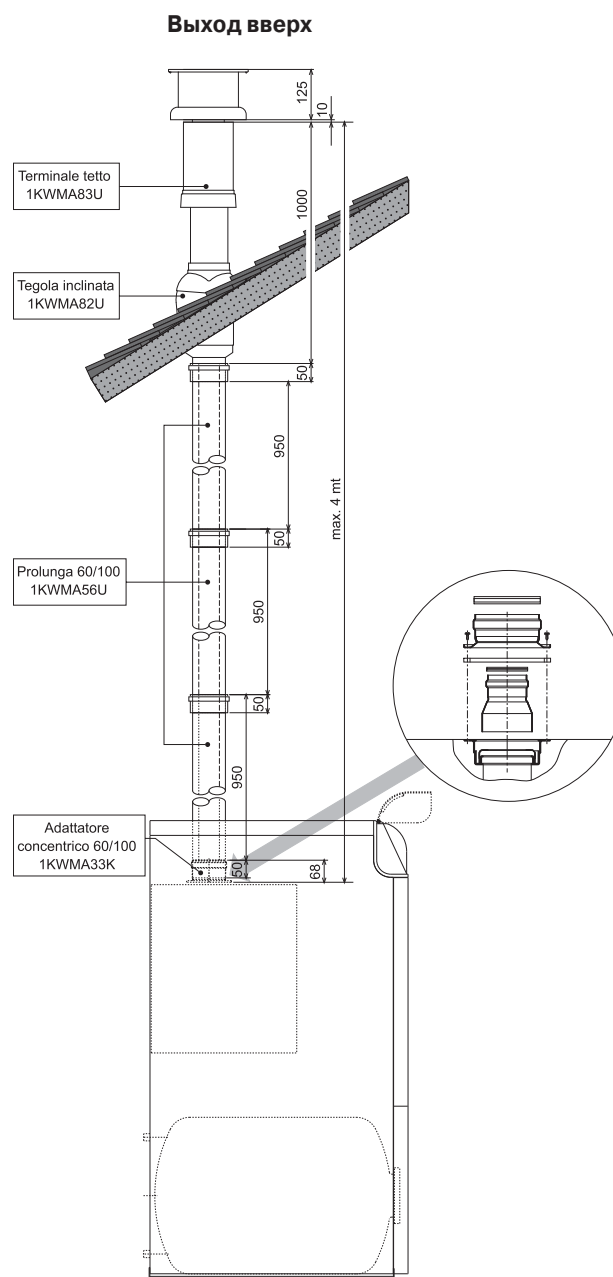


Рис. 7с

Соединение с помощью отдельных труб

Котел может подключаться к отдельно проходящим воздухо- и дымоводам, которые выводятся через стену или на кровлю, как показано на рисунке. По отдельной заявке можно приобрести различные фасонные элементы для реализации самых разнообразных решений. Наиболее часто используемые элементы указаны в таблицах 7-8-9-10.

Остальные фасонные элементы представлены в соответствующем каталоге или прайс-листе.

Для того, чтобы удостовериться, что общая длина трубопроводов не будет превышать предельно допустимых значений, необходимо перед монтажом сделать простой расчет:

1. Для каждого фасонного элемента в таблицах 7-8-9-10 приведено значение потери напора в воздушных эквивалент-метрах, которое зависит от места установки самого элемента (на всасывании воздуха или на выбросе дымовых газов, в вертикальном или горизонтальном положении).

Потеря напора измеряется в «воздушных эквивалент-метрах», поскольку рассчитана на основе величины потери напора на одном метре аспирационного воздуховода, которая принимается равной единице. Например, потеря напора в колене под 90° диаметром 80 мм, установленном в контуре дымоудаления, составит 2,5 воздушных эквивалент-метра, т.е. равняется потери напора в 2,5 п.м. аспирационного воздуховода.

2. После того, как трасса прокладки отдельных трубопроводов полностью определена, следует просуммировать потерю напора в эквивалент-метрах всех используемых элементов.

3. Полученная в результате совокупная потеря напора не должна превышать 45 эквивалент-метров, т.е. предельного значения для данной модели котла.



Если соблюсти приведенные параметры невозможно, на нескольких отрезках трассы рекомендуется применить трубы большего диаметра.

Пример расчета (см. рис. 9).

деталь	кол-во шт.	Наименование	Эквивалентная потеря напора
1	1	Колено воздуховода Ø 80 мм	1,5 м
2	1	Горизонтальный воздуховод Ø 80 мм	1,0 м
3	1	Ветрозащитный оголовок	2,0 м
4	1	Раструбный конденсатосборник	3,0 м
5	33	Вертикальный дымоход Ø 80 мм	33,0 м
6	1	Дымоход с патрубком	4,0 м
Итого:			44,5 м

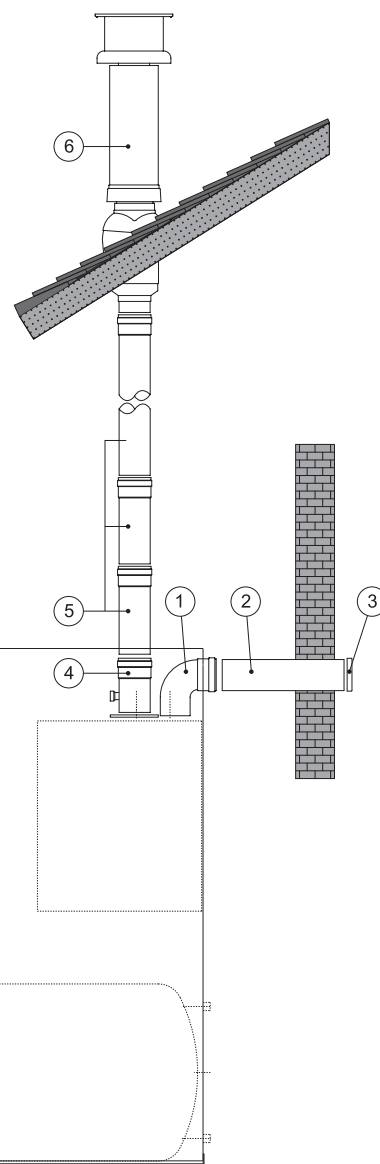
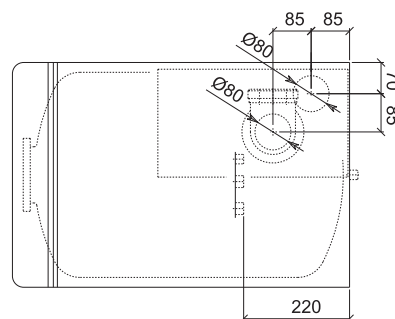
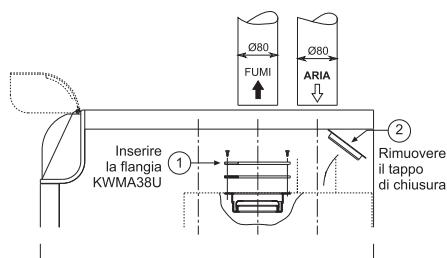
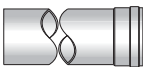
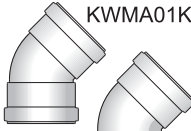
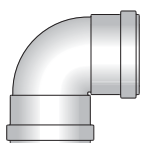
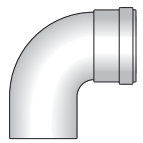
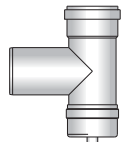
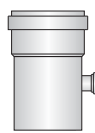
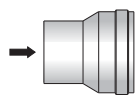


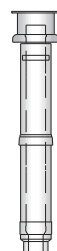
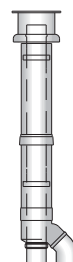


Рис. 9


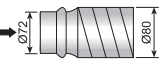
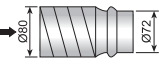
Таблица потери напора трубопроводов и фасонных элементов


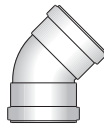



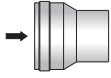
Наименование		Потеря напора в воздушных эквивалент-метрах			
		Всасывание		Дымоудаление	
		Вертик.	Горизонт.	Вертик.	Горизонт.
Труба Ф 80 мм с раструбом и гладким хвостовиком					
	KWMA38A • 0,50 m	0,5	0,5	0,5	1
	KWMA83A • 1,00 m	1	1	1	2
	KWMA06K • 1,95 m KWMA07K • 4,00 m	2 4	2 4	2 4	4 8
Колено 45° Ф 80 мм					
	KWMA01K KWMA65A		1,2		2,2
Колено 90° Ф 80 мм раструбное					
	KWMA02K		2		3
					
	KWMA82A		1,5		2,5
Тройник Ф 80 мм с раструбом и гладким хвостовиком, ревизий и сифон для слива конденсата					
	KWMA05K				7
					
	KWMA55U				3
					
	KWMA03U				0

Наименование		Потеря напора в воздушных эквивалент-метрах			
		Всасывание		Дымоудаление	
		Вертик.	Горизонт.	Вертик.	Горизонт.
Ветрозащитный оголовок для дымовой трубы Ф 80 мм					
	KWMA86A				5
Ветрозащитный оголовок для воздуховода Ф 80 мм					
	KWMA85A		2		
Муфта для дымохода Ф 80 мм					
	KWMA83U + KWMA86U				4
Воздухо-дымовод Ф 80 мм с раздельным подключением					
	KWMA84U				12



Указаны значения потери напора оригинальных трубопроводов и фасонных элементов производства Ferrolì.

Наименование	Потеря напора в воздушных эквивалент-метрах						
	Всасывание			Дымоудаление			
	Вертик.	Горизонт.	С повор. 90°	Вертик.	Горизонт.	С повор. 90°	
Гибк. шланг в бухте 30 м, нерж. с гладкой внутр. поверхностью, внутр. Ф 72 мм, наружн. Ф 79 мм. 	KWMA18K	2,5	2,5	3,5	2	4,5	7
Концевая муфта нерж. для гибк. шланга Ф 72/79 мм. L. 	KWMA21K	0			0		
Переходник муфта нерж. для гибк. шланга Ф 79/72 мм на 80 мм. 	KWMA21K	2			4		

Наименование	Потеря напора в воздушных эквивалент-метрах					
	Всасывание			Дымоудаление		
	Вертик.	Горизонт.	С повор. 90°	Вертик.	Горизонт.	С повор. 90°
Труба Ф 100 мм с раструбом и гладким хвостовиком 	KWMA08K • 1,00 м KWMA09K • 1,95 м	0,4 0,8	0,4 0,8	0,4 0,8	0,8 1,6	
Колено 45° Ф 100 мм с раструбом и гладким хвостовиком 	KWMA03K	0,6			1	
Колено 90° Ф 100 мм с раструбом и гладким хвостовиком 	KWMA04K	0,8			1,3	
Ветрозащитный оголовок для дымовой трубы Ф 100 мм 	KWMA29K					3
Ветрозащитный оголовок для воздуховода Ф 100 мм 	KWMA14K		1,5			
Раструбный переходник Ф 100/80 мм 	KWMA03U	1,5				3



Указаны значения потери напора оригинальных трубопроводов и фасонных элементов производства Ferroli.

Подключение к коллективным дымоходам или к одиночным дымовым трубам с естественной тягой

В Нормах UNI 10641 изложены критерии проектирования и проверки достаточности внутренних размеров коллективных дымоходов или одиночных дымовых труб с естественной тягой, эксплуатируемых с котлоагрегатами с герметичной камерой сгорания, которые комплектуются вентилятором в контуре дымовых газов.

В связи с этим, если предполагается подключать котел Tantaqua N F 30 к коллективному дымоходу или к одиночной дымовой трубе с естественной тягой, дымоход или дымовая труба должны проектироваться квалифицированными специалистами с соблюдением требований нормы UNI 10641.

В частности, нормой предусмотрено, что дымоходы и дымовые трубы должны обладать следующими характеристиками:

- Их размеры должны быть рассчитаны по методике, приведенной в указанной норме;
- Они должны быть непроницаемыми для продуктов сгорания, устойчивыми к воздействию дымовых газов и высоких температур, непроницаемыми для конденсата;
- Дымоход или дымовая труба должны располагаться по вертикали, не иметь узких мест, сечение труб должно быть круглым или квадратным (допускается использование других сечений, обладающих эквивалентными гидравлическими показателями).
- Каналы горячих дымовых газов должны проходить на безопасном расстоянии от горючих материалов или быть изолированы.
- Разрешается подключение только одного котлоагрегата на каждом этаже, но не более 6 в совокупности (8, если имеются дополнительные отверстие или канал).
- В магистральных каналах запрещается использование механических всасывающих устройств;
- При работе в стабильных условиях дымоход или дымовая труба должны находиться в разрежении по всей своей длине;
- Внизу должна устраиваться камера для сбора твердых веществ или возможного конденсата размером не менее 0,5 м, которая оборудуется металлическим лючком с герметичным прилеганием.



3. СЕРВИСНОЕ И ТЕХНИЧЕСКОЕ ОБСЛУЖИВАНИЕ

3.1 Регулировки

Любые работы по регулировке или переводу на другой вид газа должны выполняться силами квалифицированного и опытного персонала местной сервисной службы Производителя.

ФЕРРОЛИ С.п.А. не несет ответственности за ущерб лицам или имуществу, который является следствием выполнения работ неквалифицированными или неуполномоченными лицами.

Перевод на другие виды газа

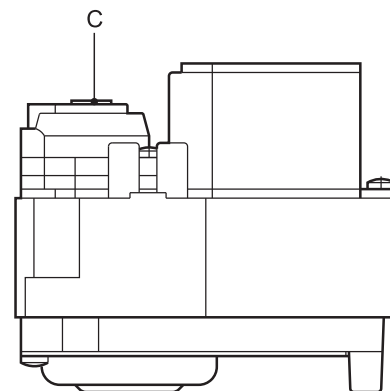
Котел может работать на метане или на сжиженном газе. Во время сборки на заводе производится наладка котла для работы на одном из двух видов газа, о чем делается отметка на упаковке и на шильдике самого котла. Для переоборудования котла для работы на газе, отличном от изначально предусмотренного, необходимо выполнить следующее, используя при этом специальный комплект принадлежностей:

- 1 Заменить форсунки основной горелки на форсунки, указанные в таблице технических данных, которые соответствуют выбранному типу газа (см. главу 4).
- 2 Действуя по инструкциям, изложенным в соответствующем разделе, отрегулировать минимальное и максимальное давление газа в горелке, установив значения, предусмотренные для выбранного типа газа (см. таблицу технических данных).
- 3 Изменить положение переключателя 02 на электронной плате (см. соответствующий пункт руководства).
- 4 Наклеить содержащуюся в наборе принадлежностей клеящуюся табличку рядом с шильдиком, чтобы обозначить, что котел был переведен на другой вид топлива.

Регулировка давления газа в горелке

Данный котел – это котел с модуляцией мощности. Для него предусмотрено две фиксированных величины давления: минимальная и максимальная. Они должны совпадать со значениями, указанными в таблице технических данных соответственно выбранному типу газа.

- Присоединить манометр к штуцеру отбора давления «В» после газового клапана.
- Отсоединить трубку компенсации давления «F».
- Вывинтить блокировочный винт «С».
- Установить потенциометр **P3** (на плате управления) на минимум (по часовой стрелке).
- Включить котел в режиме отопления.
- Отрегулировать минимальное давление винтом «D» - для уменьшения давления вращать по часовой стрелке, и против часовой стрелки - для увеличения.
- Установить потенциометр **P3** на максимум (против часовой стрелки).
- Отрегулировать максимальное давление винтом «E» - для увеличения давления вращать по часовой стрелке, и против часовой стрелки - для уменьшения.
- Присоединить трубку компенсации давления «F».
- Установить обратно блокировочный винт «С».

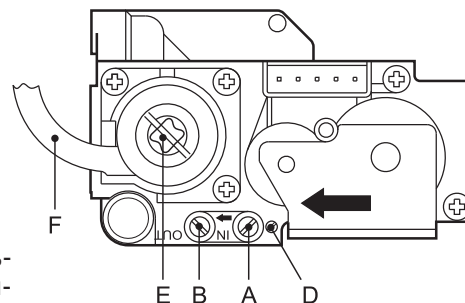


Экспликация

- A** Штуцер отбора давления перед газовым клапаном
- B** Штуцер отбора давления после газового клапана
- C** Блокировочный винт
- D** Регулировочный винт минимального давления
- E** Регулировочный винт максимального давления
- F** Трубка компенсации давления



После контроля или регулировки давления обязательно опломбируйте краской или тому подобным материалом регулировочный винт.



Настройки электронной платы управления

Чтобы получить доступ к плате управления, следовать указаниям, приведенным на рисунке рис. 11b.

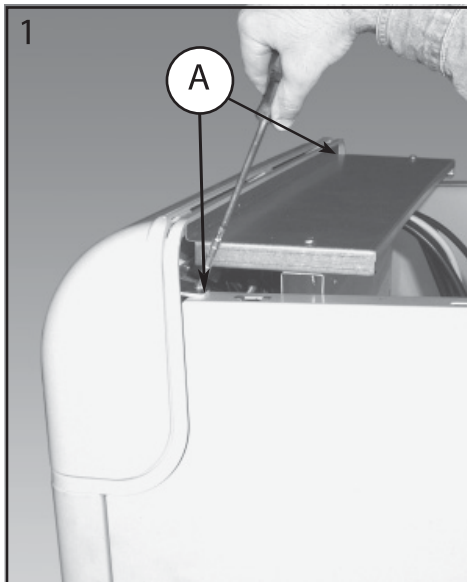


Рис. 11a

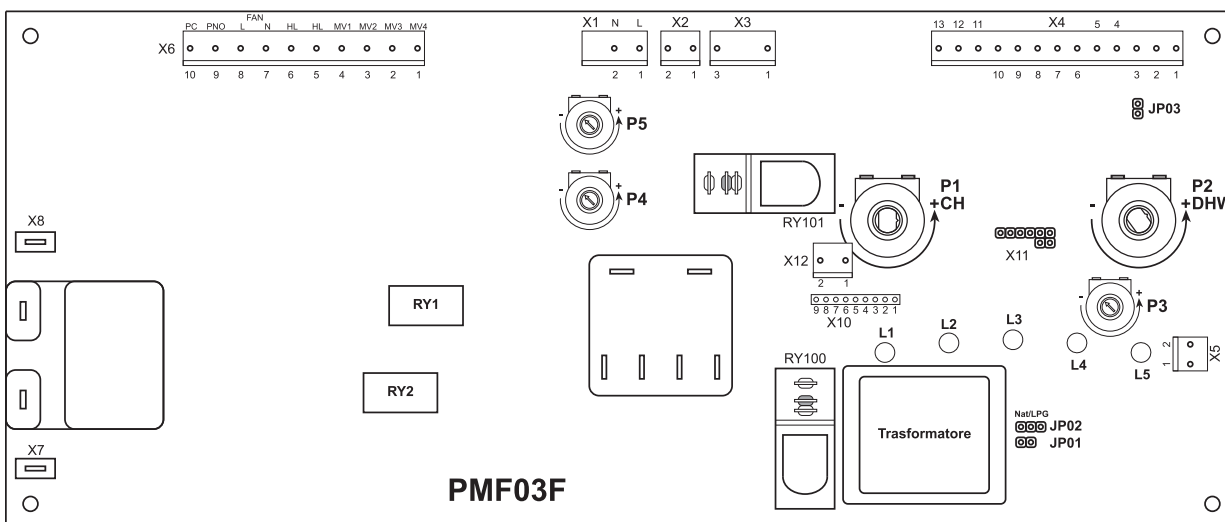


Рис. 11b

Предварительно сняв крышку котла,
 1 - Вывинтить 2 винта (A), рис. 11a
 2 - Повернуть панель управления, как показано на рисунке 11 b

Регулирование потенциометров

- P1** = Регулирование температуры отопления
- P2** = Регулирование температуры ГВС
- P3** = Регулирование мощности отопления
- P4** = Регулирование давления газа во время розжига
- P5** = Заводская настройка. Не менять!



Настройки переключателя

- JP01 замкнут** = Функция задержки не активирована
- JP01 разомкнут** = Функция задержки активирована

JP02:



Переключатель в положении для работы на метане



Переключатель в положении для работы на сжиженном газе

Регулирование максимальной мощности отопления

Регулирование максимальной мощности отопления возможно только электронными средствами с помощью регулировочного потенциометра «РЗ». При этом настройка начинается с минимальной температуры системы отопления и заканчивается максимальной температурой регулировочного термостата (температура системы отопления 50-60°C).

Присоединить манометр к штуцеру отбора давления после газового клапана; установить регулятор температуры на максимальное значение, затем установить желаемое давление, которое определяется по графику зависимости давления и мощности, приведенном в главе «Технические характеристики». По завершении описанных выше действий включите и выключите 2-3 раза горелку с помощью термостата и удостоверьтесь, что давление стабильно и не отклоняется от заданного значения. В противном случае потребуется продолжить регулирование до тех пор, пока не будет обеспечено стабильное давление требуемой величины. Когда во время проверки заданного давления включается горелка, во избежание ошибок ручку регулировочного термостата следует установить на максимум.

Регулирование перепада температуры отопления за счет изменения производительности и напора циркуляционного насоса

Температурный перепад ΔT (разница между температурой воды отопления в подающем и обратном контурах) не должен быть более 20°C. Это обеспечивается за счет изменения отношения производительности и напора циркуляционного насоса с помощью многоскоростного вариатора (или выключателя) циркуляционного насоса. Внимание: при увеличении скорости циркуляционного насоса температурный перепад уменьшается и наоборот.

3.2 Пуск в эксплуатацию



Пуск котла в эксплуатацию должен выполняться силами квалифицированного и опытного персонала местной сервисной службы Производителя.

Перед первым розжигом, а также после выполнения любых работ по техническому обслуживанию, в ходе которых потребовалось отключать котел от инженерных сетей или изменять настройки предохранительных органов или узлов котла, необходимо проверить следующее:

Перед розжигом горелки:

- Открыть запорные клапаны (если предусмотрены), расположенные между котлом и инженерными сетями.
- С максимальной осторожностью проверить герметичность системы газоснабжения. Для обнаружения утечек в соединениях использовать мыльную воду.
- Заполнить гидравлическую систему и удостовериться, что из нее и из самого котла стравлен весь воздух. Для этого открыть воздухоотводчики котла и системы отопления (если предусмотрены).
- Удостовериться в отсутствии утечек воды из системы отопления, контура ГВС, из котла и в различных соединениях.
- Проверить правильность электрических соединений.
- Удостовериться, что агрегат подключен к нормально действующей системе заземления.
- Удостовериться, что давление и расход газа в системе газоснабжения соответствует номинальным.
- Удостовериться, что поблизости от котла не находится легко возгораемых жидкостей или материалов.

Запуск котла

- Открыть газовый кран перед котлом.
- Стравить воздух из газопровода перед газовым клапаном.
- Включить рубильник перед котлом (если предусмотрен) или вставить вилку в розетку.
- Перевести главный выключатель в положение ON.
- Повернуть регулятор «В» (рис. 1) в положение «Зима» (на значение не ниже 50°C), а на комнатном термостате (если имеется) задать желаемую температуру в помещении. После этого последует розжиг горелки, и котел начнет работать в автоматическом режиме под управлением контрольной и предохранительной аппаратуры.



Если несмотря на то, что действия по розжигу были выполнены правильно, горелка не зажигается, и загорается индикатор аварийной блокировки, подождать 15 секунд и повернуть регулятор «А» (рис. 1) в положение RESET и отпустить. После перезапуска плата управления повторит цикл розжига. Если же и после второй попытки розжиг горелки не происходит, обратитесь к разделу «Определение неисправностей и их устранение».



Если во время работы котла прекращается подача электроэнергии, горелка гасится автоматически и также автоматически запускается после восстановления электроснабжения.

Проверки во время работы оборудования

- Проверить герметичность топливного и водяного контуров.
- Проверить, как во время работы котла работает дымовые трубы или дымо- и воздухопроводы.
- Удостовериться, что циркуляция воды между котлом и контурами отопления и ГВС происходит правильно.
- Удостовериться, что газовый клапан обеспечивает требуемую модуляцию мощности как в режиме отопления, так и в режиме приготовления воды ГВС.
- Проверить работу системы розжига котла. Для этого, регулируя термостат комнатной температуры, несколько раз включить и выключить котел.
- Проверить, что расход топлива по счетчику совпадает с номинальными показателями (см. Таблицу технических характеристик, глава 4).
- Проверить, достаточно ли горячей воды ГВС и что ее ΔT совпадает с данными указанными в таблице. Не следует полагаться на приблизительные данные, полученные бытовыми способами. Измерения следует производить специальными инструментами и в точке, расположенной как можно ближе к котлу. Следует также учитывать рассеивание теплоты трубопроводами.
- Удостовериться, что при отсутствии потребности в мощности для отопления, горелка включается, если открыт кран горячей воды. Удостовериться, что если во время работы котла в режиме отопления начинается разбор горячей воды, циркуляционный насос отопления выключается, и приготовление горячей воды проходит как положено.

Выключение

Закрывать газовый кран перед котлом и отключить электроснабжение котла.



Если котел отключается на продолжительный период в зимнее время, то во избежание повреждений, которые могут возникнуть в результате замерзания, рекомендуется слить воду из систем отопления и ГВС, либо слить только воду ГВС, а в систему отопления добавить предназначенный для таких целей антифриз.

3.3 Обслуживание



Описанные ниже работы должны выполняться исключительно силами квалифицированного и опытного персонала, например, работниками местной сервисной службы Производителя.

Периодические проверки котла и дымохода

Не реже одного раза в год рекомендуется проверить, что:

- Органы управления и устройства безопасности (газовый клапан, термостаты и т.д.) работают нормально.
- Дымо- и воздухопроводы, а также соответствующие оголовки не засорены, и в них нет утечек.
- В газовом и водяном контурах утечек нет.
- Теплообменник и горелка чисты от отложений и сажи. При этом необходимо следовать инструкциям, приведенным в следующем пункте.
- Электроды не засорены отложениями и правильно расположены.
- Давление холодной воды в заполненной системе отопления равняется примерно 1 бар. В противном случае восстановить требуемое исходное значение.
- В расширительном баке имеется необходимое давление.
- Расход газа и его давление соответствуют номинальным значениям.
- Циркуляционные насосы не «прикипели».

Передняя панель

Как открывается передняя панель котла, показано на рисунках ниже.



Прежде чем приступать к выполнению каких-либо работ внутри котла, необходимо обеспечить его и перекрыть газовый кран перед котлом.

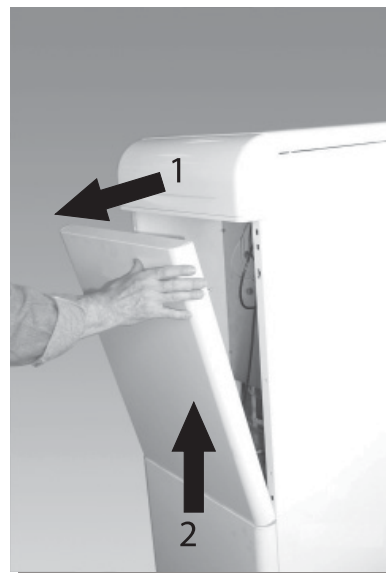


Рис. 12

Уход за котлом и горелкой

Запрещается использовать для чистки горелки и котла химические вещества или стальные щетки. С особой осторожностью следует обращаться с устройствами и деталями герметичной камеры сгорания (уплотнения, кабельные муфты и т.п.). Это обусловлено тем, что необходимо избежать утечек воздуха из камеры сгорания, за которыми в противном случае последует падение давления внутри нее с последующей блокировкой котла. По завершении чистки необходимо с особым вниманием проверить, как проходят все этапы розжига, как работают термостаты, газовый клапан и циркуляционный насос.



После такой проверки следует удостовериться в отсутствии утечек газа.

Анализ продуктов сгорания

В котле предусмотрено два штуцера для отбора, соответственно, дымовых газов и воздуха. Для того, чтобы выполнить отбор:

- 1) Снять переднюю облицовочную панель котла;
- 2) Снять заглушки с гнезд отбора воздуха и дымовых газов на дымовой камере;
- 3) Вставить газоотборный зонд до упора;
- 4) Открыть кран горячей воды;
- 5) Установить максимальную температуру ГВС.
- 6) Подождать 10 – 15 минут, чтобы работа котла стабилизировалась.
- 7) Произвести замеры.

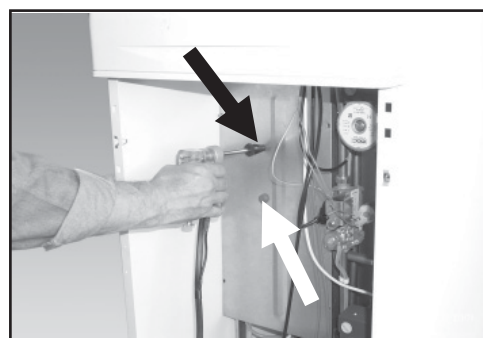


Рис. 13а



Результаты анализов, выполненных до стабилизации рабочего режима котла, могут быть ошибочными.

Бойлер

Периодически (ежегодно или каждые два года, в зависимости от качества воды) проверять состояние магниевго анода. В случае сильного износа, его следует заменить (магниевый анод вывинчивается снаружи).

Слив воды из бойлера и системы отопления

- Для слива воды из бойлера используется сливной кран 151, рис. 16. Предварительно следует закрыть кран, используемый для заполнения системы из водопровода. В качестве воздухоотводчика может быть использована любая точка разбора горячей воды (умывальник, душ и т.п.).
- Для полного опорожнения системы отопления используется кран 193, рис. 16. Предварительно следует деблокировать затворы двух обратных клапанов (дет. 194, рис 16 (см. также рис. 13b). Воздух отводится через вентили радиаторов.

Если между котлом и системой отопления имеются заслонки, необходимо убедиться, что они полностью открыты. В случае если котел расположен выше радиаторов, они и соответствующий участок системы отопления опорожняются отдельно.



Прежде чем снова заполнять систему отопления, не забудьте закрыть сливной вентиль, вентили радиаторов, а также заблокировать затворы обратных клапанов (194, рис. 16).

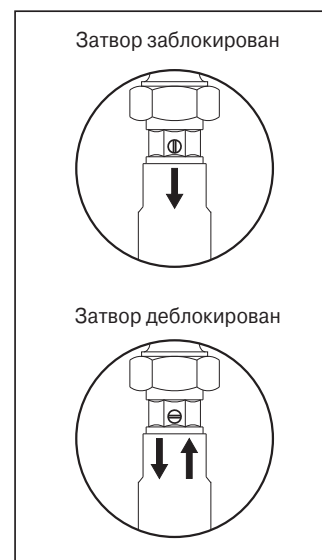


Рис. 13b



3.4 Неисправности и способы их устранения

Диагностика неисправностей

БЛОК-СХЕМА № 1

Проверка наличия напряжения, давления системы отопления и защиты от замерзания

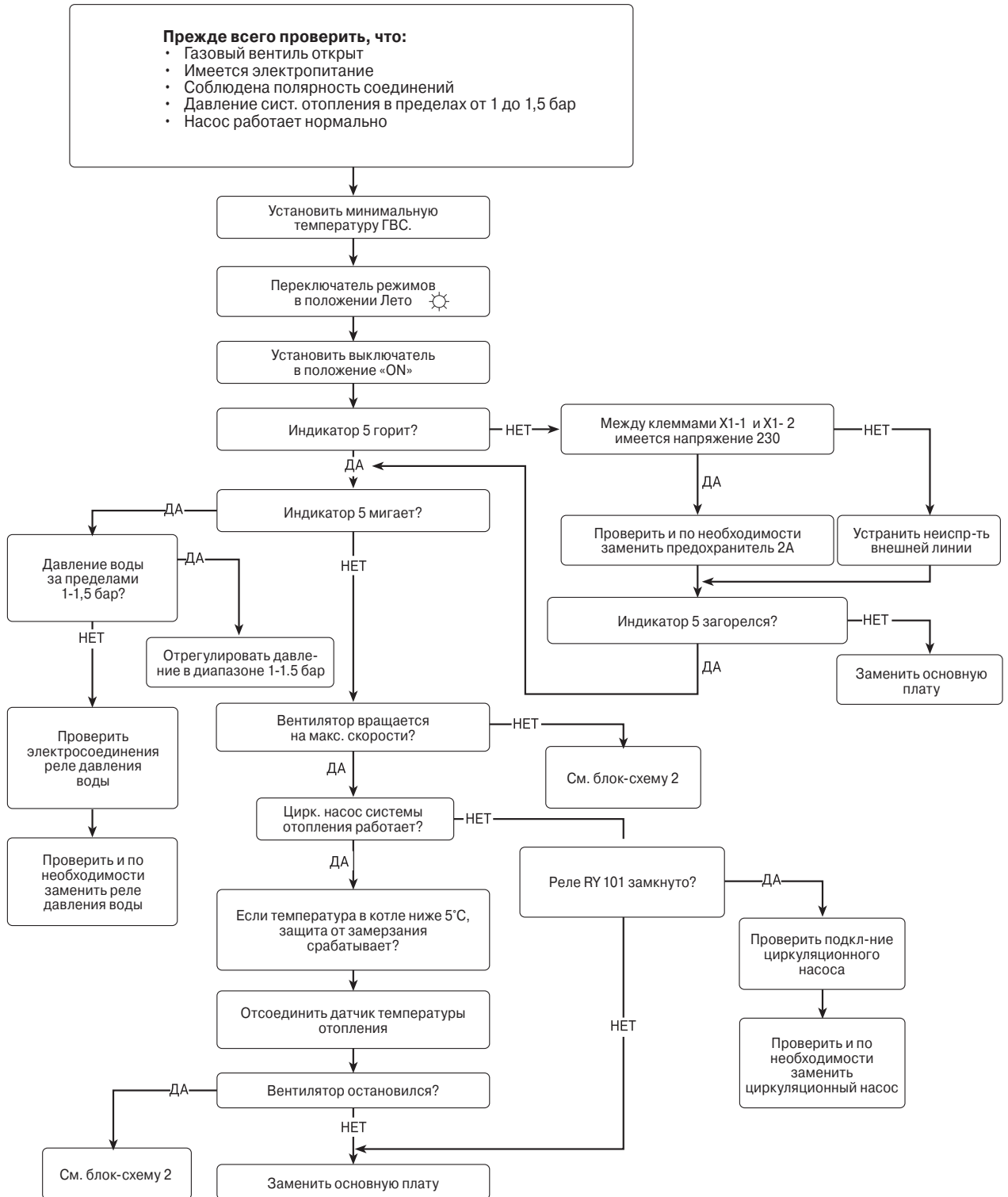


Рис. 14а

БЛОК-СХЕМА № 2

Проверка системы ГВС

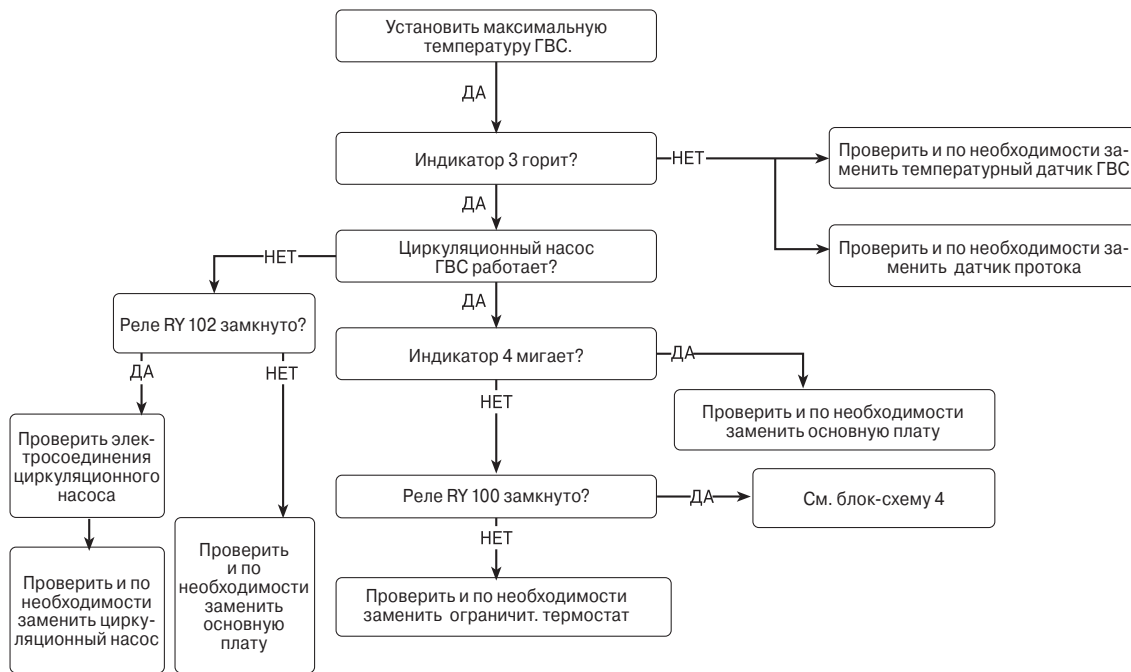


Рис. 14b

БЛОК-СХЕМА № 3

Проверка системы отопления

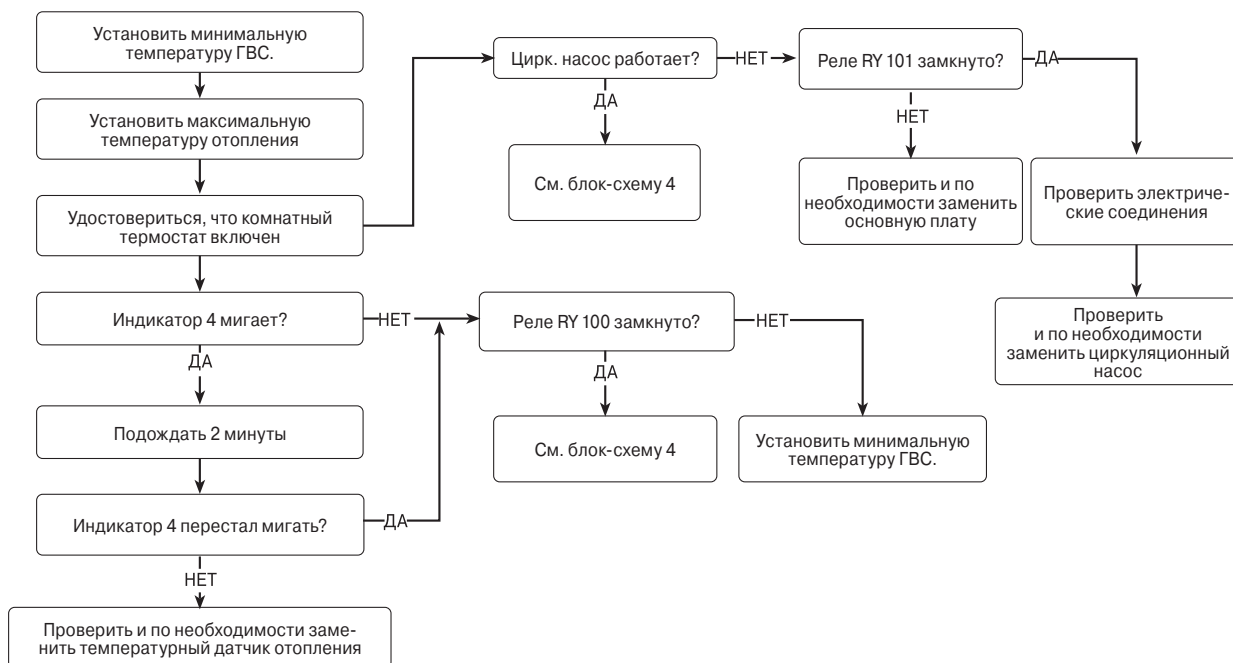


Рис. 14с

БЛОК-СХЕМА № 4

Проверка вентилятора / контура дымовых газов

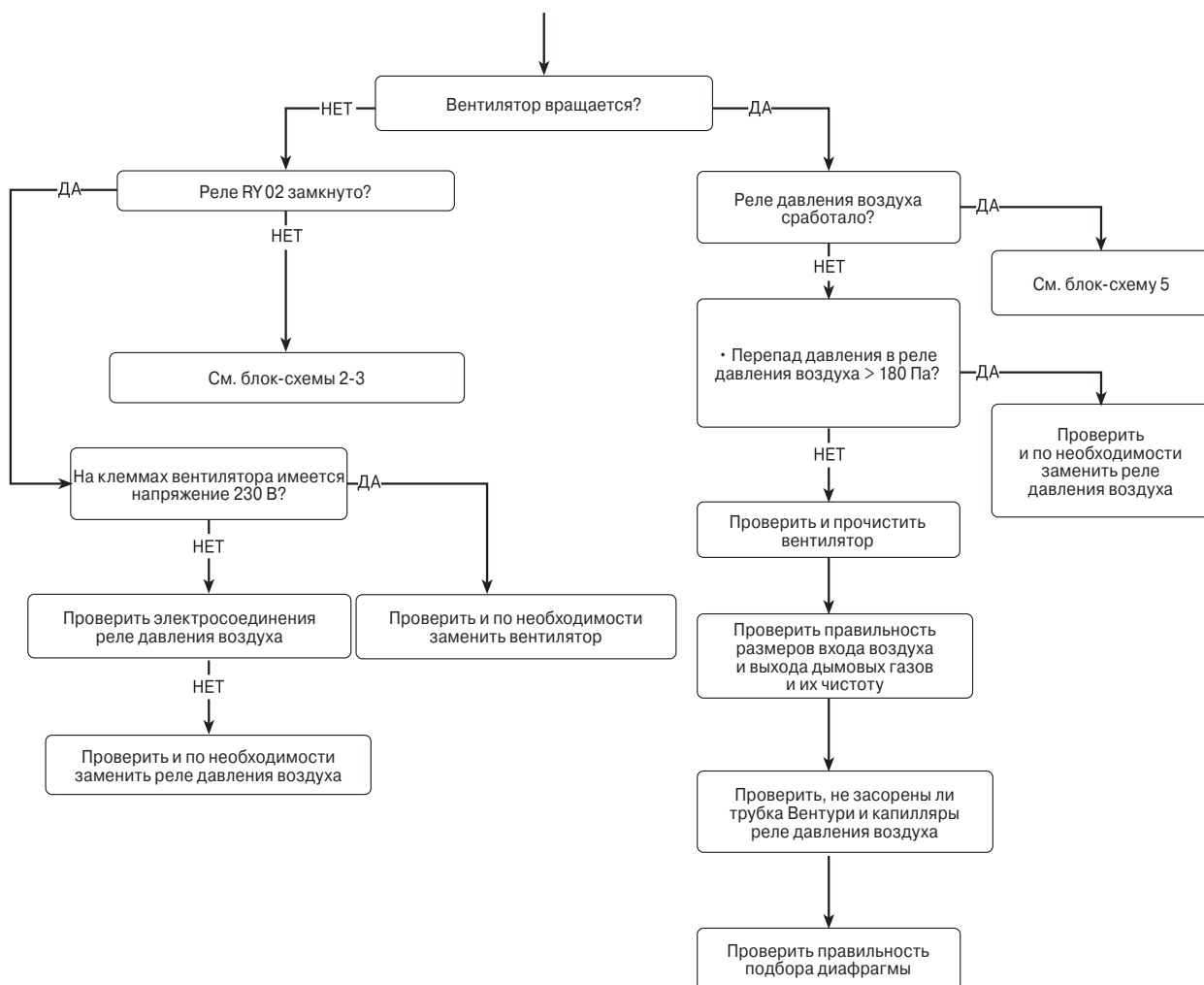


Рис. 14d

БЛОК-СХЕМА № 5

Проверка розжига

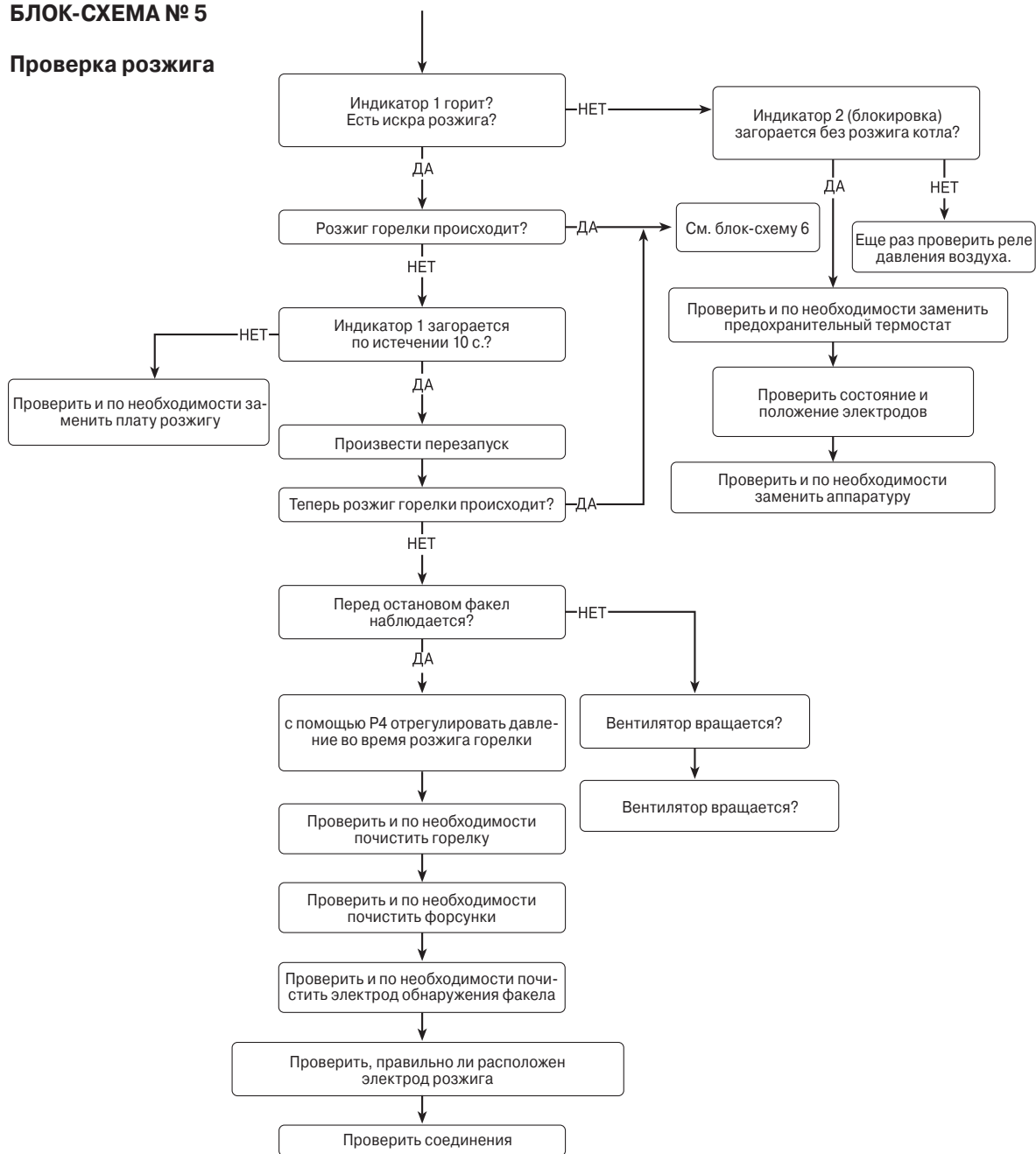


Рис. 14е

БЛОК-СХЕМА № 6

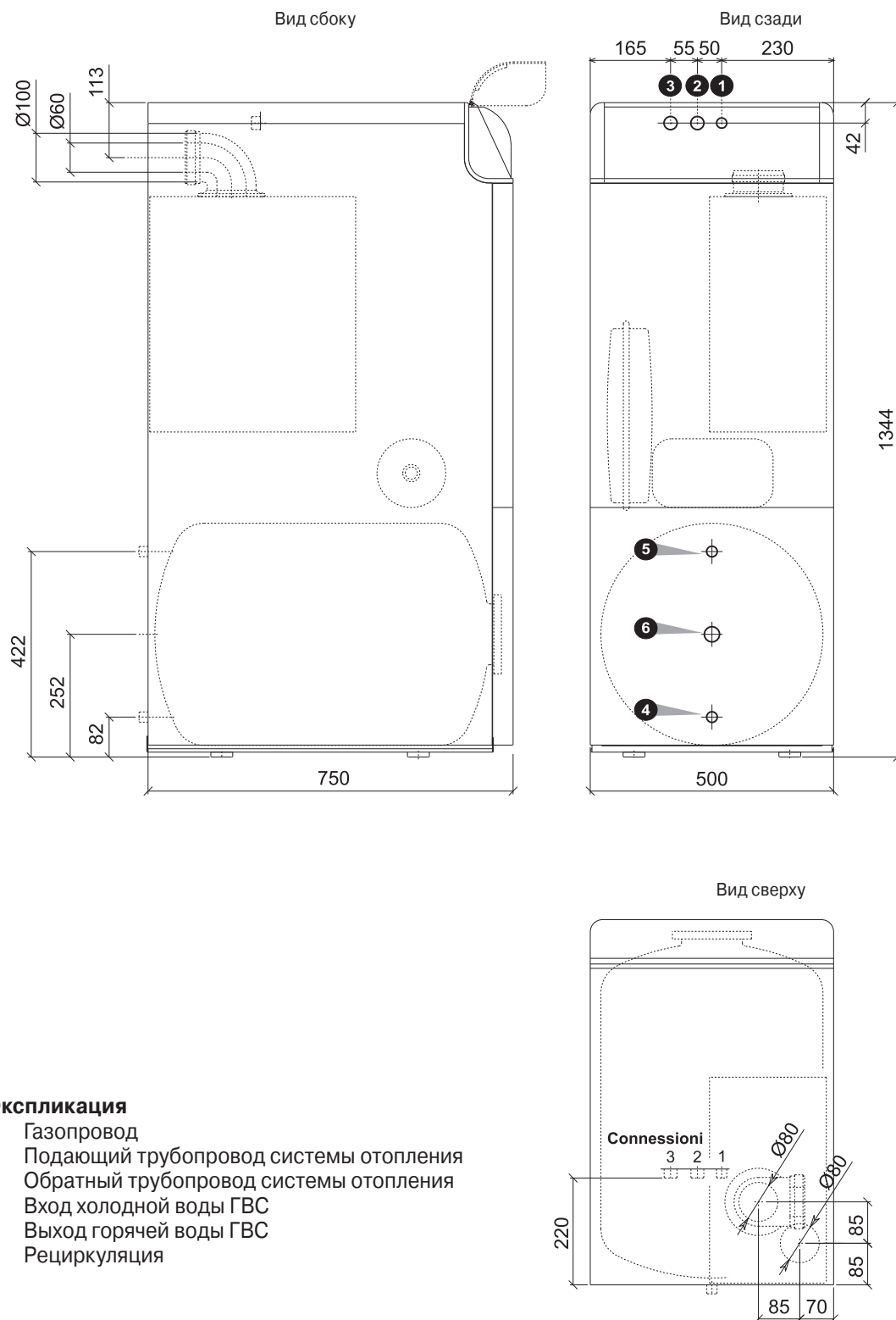
Проверка модулирования мощности в режимах ГВС и отопления



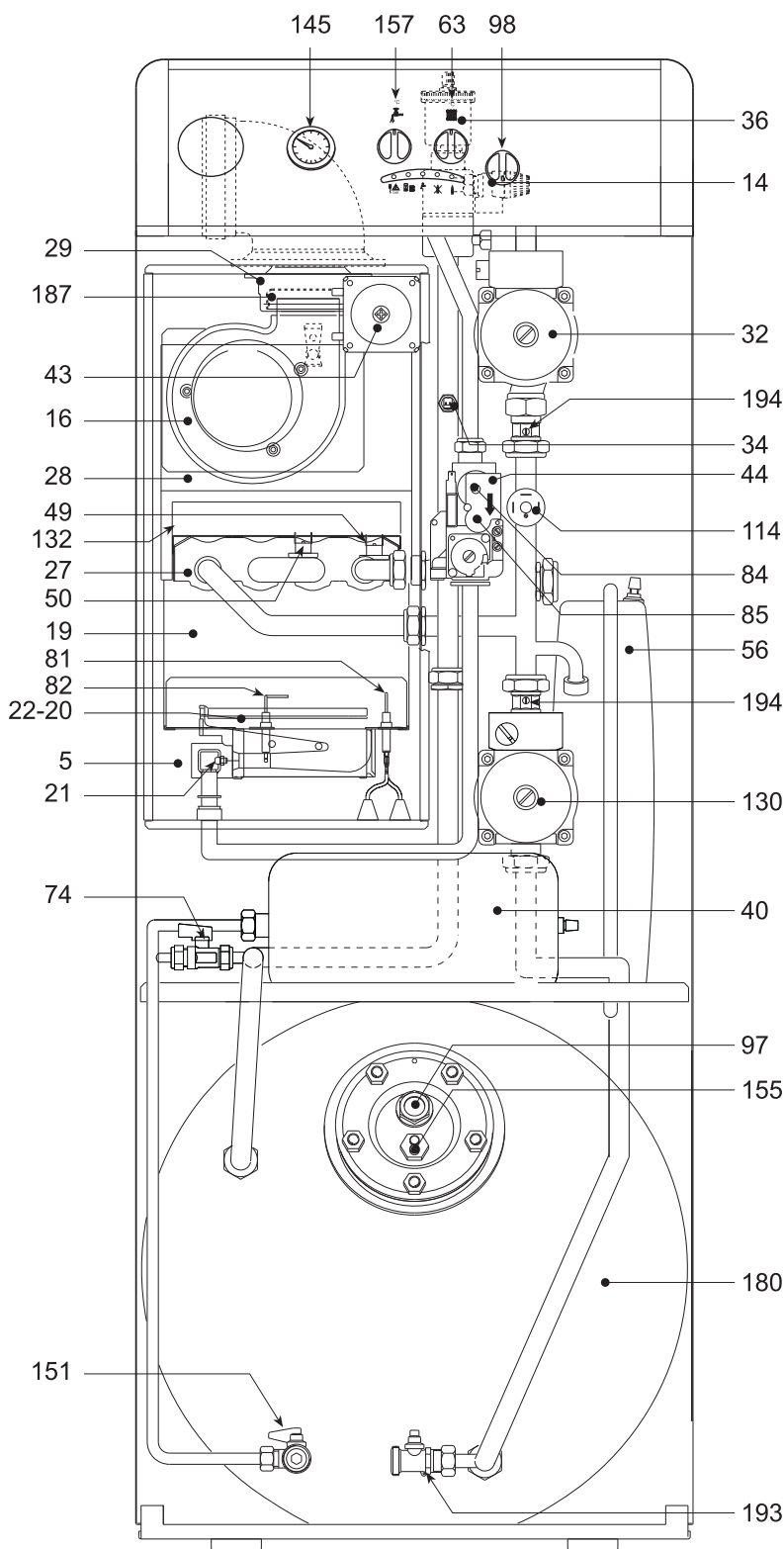
Рис. 14ф

4. ТЕХНИЧЕСКИЕ ДАННЫЕ И ХАРАКТЕРИСТИКИ

4.1 Габаритные и присоединительные размеры



4.2 Общий вид и основные узлы

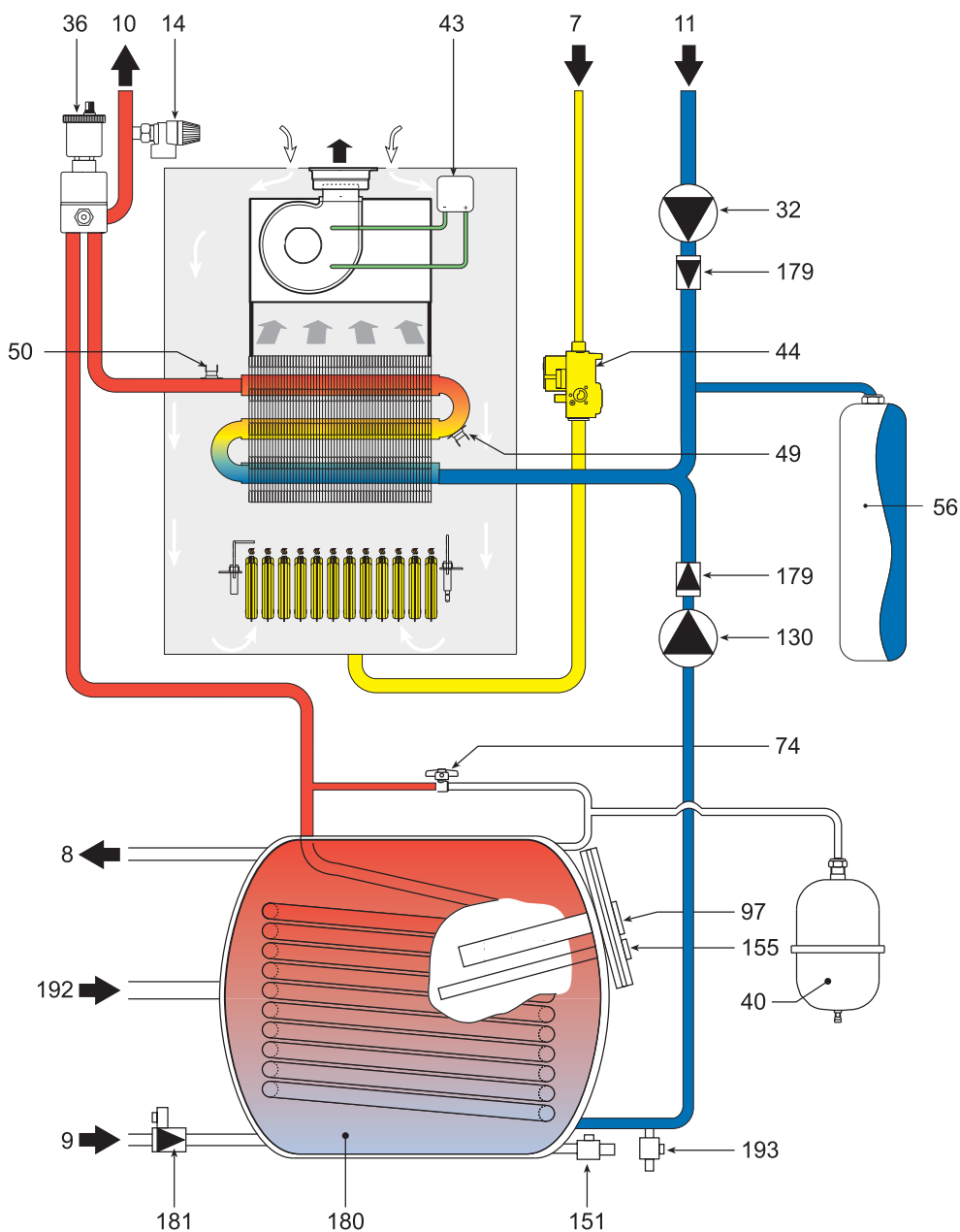


Экспликация

- 5 Герметичная камера сгорания
- 14 Предохранительный клапан 3 бар (отопление)
- 16 Вентилятор
- 19 Топка
- 20 Горелка
- 21 Основная форсунка
- 22 Горелка
- 27 Медный теплообменник (общий для отопления и ГВС)
- 28 Коллектор дымовых газов
- 29 Выпускной коллектор дымовых газов
- 32 Циркуляционный насос системы отопления
- 34 Температурный датчик системы отопления (подающий контур)
- 36 Автоматический воздухоотводчик
- 40 Расширительный бак ГВС с защитой от гидравл. удара
- 43 Реле давления воздуха
- 44 Газовый клапан
- 49 Предохранительный термостат
- 50 Ограничительный термостат отопления
- 56 Расширительный бак отопительного контура
- 63 Регулирование температуры отопления
- 74 Кран заполнения системы отопления
- 81 Электрод розжига
- 82 Электрод обнаружения факела
- 84 1-й привод газового клапана
- 85 2-й привод газового клапана
- 97 магниевый анод
- 98 Выключатель ВЫКЛ-ВКЛ.-ПЕРЕЗАПУСК
- 114 Реле давления воды
- 130 Циркуляционный насос ГВС
- 132 Дефлектор дымовых газов
- 145 Манометр (вода)
- 151 Сливной кран бойлера
- 155 Температурный датчик бойлера
- 157 Регулирование температуры ГВС
- 180 Бойлер
- 187 Диафрагма дымовых газов
- 193 Сливной кран системы отопления
- 194 Обратный клапан с блокируемым затвором

Рис. 16

4.3 Гидравлическая схема



Экспликация

- | | |
|---|---|
| 7 Газопровод | 50 Термостат предельной температуры отопления |
| 8 Подающий трубопровод ГВС | 56 Расширительный бак |
| 9 Обратный трубопровод ГВС | 74 Кран заполнения системы отопления |
| 10 Подающий трубопровод системы отопления | 97 Магниевый анод |
| 11 Обратный трубопровод системы отопления | 130 Циркуляционный насос ГВС |
| 14 Предохранительный клапан CO | 151 Сливной кран бойлера |
| 32 Циркуляционный насос системы отопления | 155 Температурный датчик бойлера |
| 36 Автоматический воздухоотводчик | 179 Обратный клапан с блокируемым затвором |
| 40 Расширительный бак ГВС с защитой от гидравл. удара | 180 Бойлер |
| 43 Реле давления воздуха | 181 Предохранительный обратный клапан ГВС |
| 44 Газовый клапан | 192 Рециркуляция |
| 49 Предохранительный термостат | 193 Сливной кран системы отопления |

Рис. 17

4.4 Технические характеристики

Мощность		Pmax	Pmin
Теплопроизводительность (низшая теплота сгорания)	кВт	33,3	10,7
Полезная тепловая мощность 80°C - 60°C	кВт	31,0	9,2
Тепловая мощность ГВС	кВт	31,0	9,2
Маркировка энергетического оборудования (согласно директиве 92/42 ЕЕС)		***	
Класс по выбросам NOx		3	
Система газоснабжения		Pmax	Pmin
Основные форсунки, метан (G20)	мм	16x1,30	
Давление газа в газопроводе, метан (G20)	мбар	20,0	
Давление газа в горелке, метан (G20)	мбар	12,0	1,5
Расход газа, метан (G20)	Нм3/час	3,52	1,13
Основные форсунки, сжиженный газ (G31)	мм	16x0,77	
Давление газа в газопроводе, сжиженный газ (G31)	мбар	37,0	
Давление газа в горелке, сжиженный газ (G31)	мбар	35,0	5,0
Расход сжиженного газа (G31)	кг/ч	2,60	0,84
Отопление			
Максимальная рабочая температура отопления	°С	90	
Максимальное рабочее давление в отопительном контуре	бар	3	
Предохранительный клапан СО	бар	3	
Минимальное рабочее давление в отопительном контуре	бар	0,8	
Вместимость расширительного бака системы отопления	л	10	
Предварительное давление расширительного бака	бар	1	
Объем воды в котле	л	5,5	
ГВС			
Удельная производительность ГВС при Δt 30°C	л/10 мин	220	
Макс. кол-во приготавливаемой гор. воды Δt 30°C	л/час	930	
Максимальное рабочее давление в контуре ГВС	бар	9	
Минимальное рабочее давление в контуре ГВС	бар	0,25	
Вместимость расширительного бака ГВС	л	3	
Объем воды ГВС	л	100	
Габариты, вес, присоединительные размеры			
Высота	мм	1345	
Ширина	мм	500	
Глубина	мм	750	
Вес без упаковки	кг	117	
Патрубок газопровода	дюйм	1/2"	
Присоединительные патрубки системы отопления	дюйм.	3/4"	
Присоединительные патрубки системы ГВС	дюйм.	1/2"	
Электропитание			
Максимальная потребляемая электрическая мощность	Вт	140	
Напряжение электропитания / частота тока	В/Гц	230/50	
Класс защиты электрооборудования	IP	X4D	



4.5 Графики

Диаграмма соотношения давления и мощности

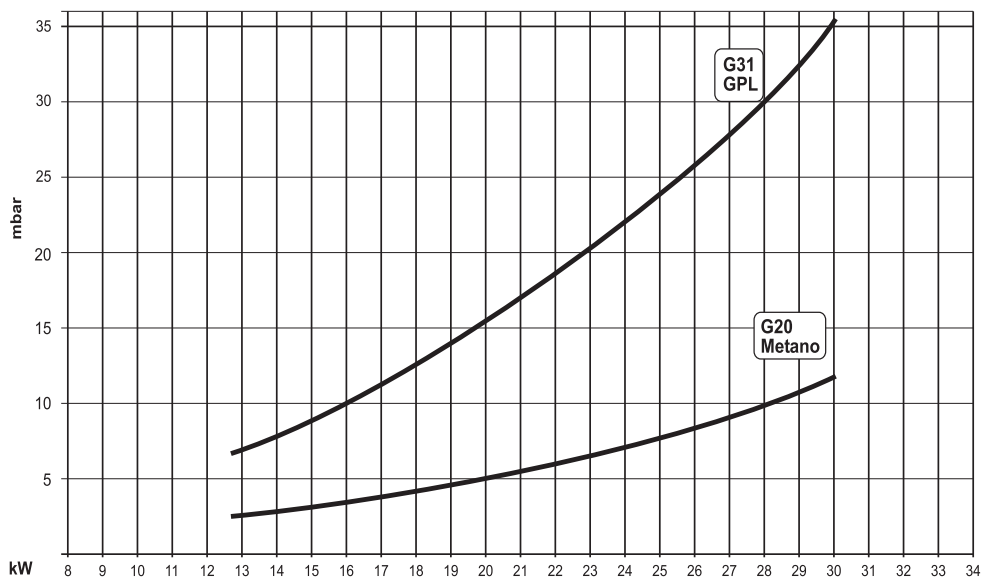


Рис. 18

Характеристики насоса отопления

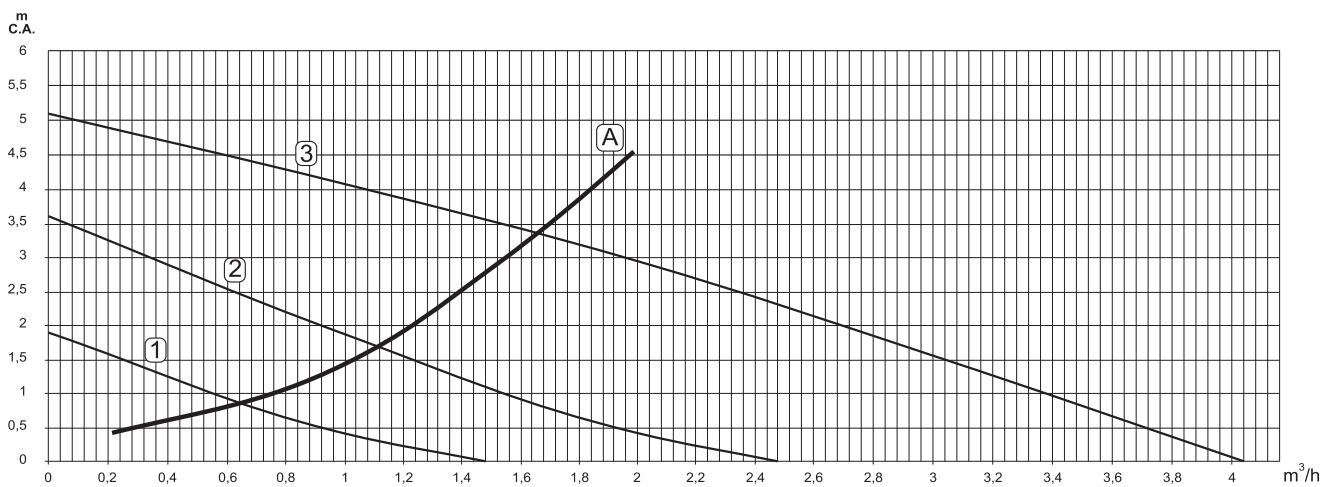


Рис. 19

Экспликация

1- 2 - 3 = Положение переключателя насоса
 A = Потеря напора котла

4.6 Электрическая схема

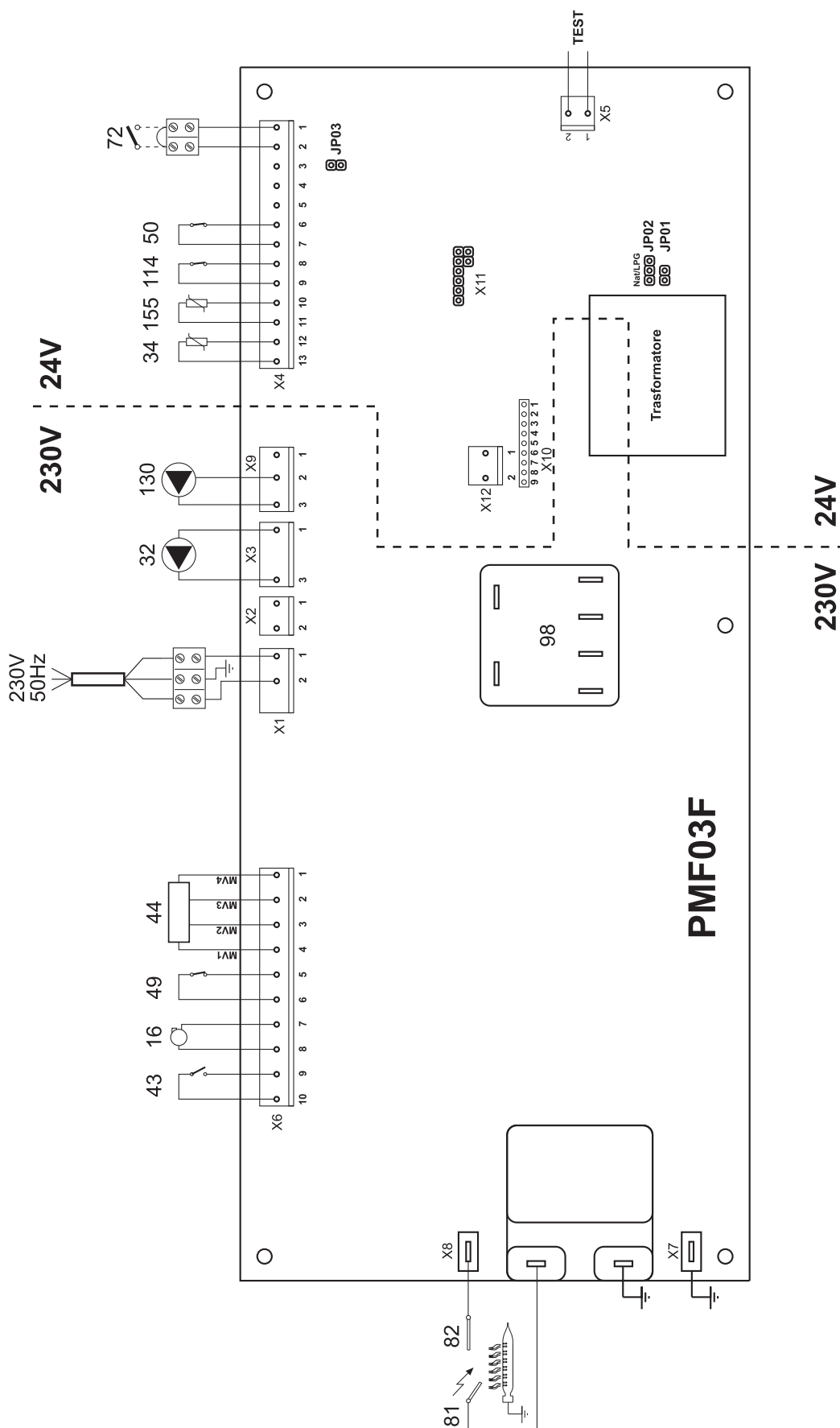
Экспликация

- | | | | |
|----|--|-----|-----------------------------------|
| 16 | Вентилятор | 72 | Комнатный термостат |
| 32 | Циркуляционный насос системы отопления | 81 | Электрод розжига |
| 34 | Датчик температуры отопления | 82 | Электрод обнаружения факела |
| 43 | Реле давления воздуха | 98 | Выключатель ВЫКЛ.-ВКЛ.-ПЕРЕЗАПУСК |
| 44 | Газовый клапан | 114 | Реле давления воды |
| 49 | Предохранительный термостат | 130 | Насос ГВС |
| 50 | Термостат предельной температуры отопления | 155 | Температурный датчик бойлера |

Внимание!



Термостат комнатной температуры должен быть устройством с сухими контактами. Подача напряжения в 230 В на клеммы термостата комнатной температуры повлечет за собой не подлежащее ремонту повреждение электронной платы.



ferroli



Представительство Ferrolì S.p.A. в РФ
119002, г. Москва, пер. Сивцев Вражек, д. 14, оф. 2
Тел. +7 (495) 589-25-62, Факс +7 (495) 589-25-61
E-mail: ferroli@ferroli.msk.ru

www.ferroli.msk.ru