

# ФИЛЬТРЫ JUDO

## ПРЕМИУМ



Свыше 70 лет опыта

ТЕХНОЛОГИИ ВОДОПОДГОТОВКИ

Judo®

Wasser-  
Aufbereitung



# РЕШЕНИЕ ВСЕХ ПРОБЛЕМ, СВЯЗАННЫХ С ВОДОЙ

Завод JUDO Wasseraufbereitung GmbH расположен в местечке Винненден около Штуттгарта. Это одна из ведущих компаний в мире по производству оборудования для водоочистки и водоподготовки. Штат сотрудников компании составляет более 350 человек. Фильтры JUDO успешно применяются в тысячах домашних хозяйств, гостиниц, больниц, офисах и промышленных предприятиях по всему миру... Это стало возможно благодаря продуманной маркетинговой политике компании.

Клиенты JUDO могут рассчитывать на следующие услуги:

- Выезд инженера на объект к заказчику для консультации;
- Анализ воды;
- Обучение персонала фирм покупателей;
- Рекламная поддержка;
- Сервисное обслуживание;
- И многое другое...



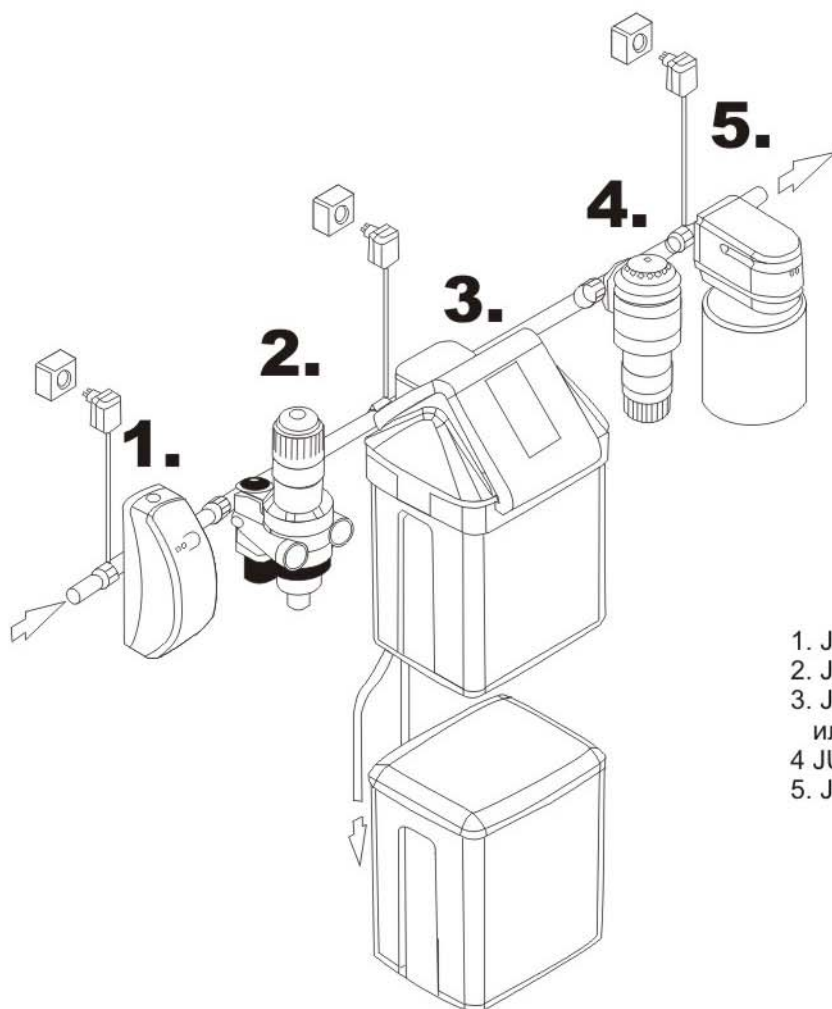
**Непрерывный контакт JUDO со своими партнёрами и покупателями - вот залог долговременного и взаимовыгодного сотрудничества.**

## ИСТОРИЯ КОМПАНИИ JUDO

- 1936: Основателем** компании был Джулиус Допслафф, опытный специалист по водоподготовке;
- 1939: Запатентован** процесс Lapidon умягчения воды для котельных;
- 1952:** С конвейера завода, построенного в Виннендене около Штуттгарта, сходит первый дозирующий насос под названием Impfbiene;
- 1962: Начато производство первого защитного фильтра;**
- 1968:** Открытие производственного и научно-исследовательского центра в Бакнанге;
- 1975: На заводе JUDO начато производство первого в мире фильтра с обратной промывкой;**
- 1983:** Производство первого умягчителя в мире по стандартам DVGW;
- 1991:** Начато производство первой установки физической обработки воды;
- 1992: Открытие представительства** во Франции в г. Страсбург;
- 1994: Открытие подразделения** в Хильдене недалеко от Дюссельдорфа;
- 1996: Фирма JUDO получила сертификат ISO 9001;**
- 2003: Инновационная модель JU-WEL Аметист**, предложенная JUDO, впервые дала возможность использовать полудрагоценные камни для обработки воды;
- 2005:** Разработан переносной умягчитель для подпитки систем отопления.



# Схема установки комплексной системы водоподготовки для частных домов фирмы JUDO



1. JUDO ZEWA Запорный клапан
2. JUDO Защитный фильтр
3. JUDO Умягчитель  
или альтернативная защита от накипи
- 4 JUDO JU-WEL Витализатор
5. JUDO JULIA Дозатор



# JUDO ФИЛЬТРЫ ДЛЯ ХОЛОДНОЙ ВОДЫ ручная версия



JPF+ 3/4" - 1 1/4"

## JUDO Защитный фильтр с обратной промывкой PROFI-PLUS 3/4" – 2"

Для холодной воды температурой до 30 °С

Фильтр выполнен в пластиковом корпусе. Монтируется на трубопровод с помощью поворотного фланца. Возможно устанавливать на горизонтальный и вертикальный трубопроводы. Фильтрующая сетка из нержавеющей стали с серебряным напылением, для предотвращения размножения бактерий внутри фильтра. Промывка включается посредством вращения верхней крышки (модели 3/4" – 1 1/4" со встроенной электронной памятью). Промывка сетки и очистка внутренней поверхности стекла производится за счёт вращения отсасывающих дренажных сопел по поверхности сетки.

Модель	Код изделия	Проток воды, до м <sup>3</sup> /час	Макс. раб. давление, бар	Потеря давления, бар	Скважность сетки, мм	Монтажный размер, мм
JPF+ 3/4"	8010072	4,0	16	0,2	0,1	180
JPF+ 1"	8010073	4,5	16	0,2	0,1	195
JPF+ 1 1/4"	8010074	5,5	16	0,2	0,1	230
JPF+ 1 1/2"	8107012	16,0	16	0,2	0,1	252
JPF+ 2"	8107013	17,0	16	0,2	0,1	280

По заказу возможна поставка фильтров со скважностью сетки 0,03/0,32 и 0,5 мм.



JPF DN 80

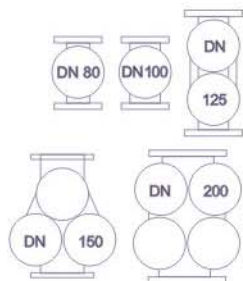
## JUDO Защитный фильтр с обратной промывкой PROFI DN 65 – 200

Для холодной воды температурой до 30 °С

Корпус фильтра выполнен из высококачественного чугуна. Внутренняя и внешняя поверхности корпуса покрыты пластиком. Монтируется на трубопровод с помощью фланцевого соединения. Фильтрующая сетка из нержавеющей стали с серебряным напылением, для предотвращения размножения бактерий внутри фильтра. Промывка включается посредством вращения верхней крышки. Промывка сетки и очистка внутренней поверхности стекла производится за счёт вращения отсасывающих дренажных сопел по поверхности сетки.

Модель	Код изделия	Проток воды, до м <sup>3</sup> /час	Макс. раб. давление, бар	Потеря давления, бар	Скважность сетки, мм	Монтажный размер, мм
JPF DN 65	8107014	27	16	0,2	0,1	240
JPF DN 80	8010033	50	10	0,2	0,1	320
JPF DN 100	8010034	70	10	0,2	0,1	320
JPF DN 125	8010035	100	10	0,2	0,1	560
JPF DN 150	8010036	150	10	0,2	0,1	560
JPF DN 200	8010037	200	10	0,2	0,1	600

По заказу возможна поставка фильтров со скважностью сетки 0,03/0,32 и 0,5 мм.



Вид сверху моделей  
DN 65 – DN 200

**JUDO**  
Wasser-  
Aufbereitung



# JUDO ФИЛЬТРЫ ДЛЯ ХОЛОДНОЙ ВОДЫ

## автоматическая версия



JPF+ A/T 3/4" - 1 1/4"

### JUDO Защитный фильтр с обратной промывкой PROFIMAT-PLUS 3/4" – 2"

Для холодной воды температурой до 30 °C

Аналогичен модели JPF+ с автоматической обратной промывкой, электронное управление, питание от сети (220V, 50 Гц через адаптер), с индикацией режимов работы и неисправностей с помощью светодиодов и звуковым сигналом. Производятся с автоматикой двух типов:

JPF+ -A/T - автоматический запуск промывки при помощи программируемого таймера по временным интервалам (час, день, неделя, месяц),

JPF+ -A/TP - модель аналогичная JPF+ -A/T, дополнена опцией запуска обратной промывки при помощи автомата перепада давления, значение величины которого выставляется специальным регулятором в пределах от 0,2 до 1 бар.

Модель	JPF+A 3/4"	JPF+A/T 1"	JPF+ A/T 1 1/4"	JPF+ A/T 1 1/2"	JPF+ A/T 2"
Проток воды, до м <sup>3</sup> /час	4,0	4,5	5,5	16,0	17,0
Макс. рабочее давление, бар	10	10	10	10	10
Потеря давления, бар	0,2	0,2	0,2	0,2	0,2
Скважность сетки, мм	0,1	0,1	0,1	0,1	0,1
Монтажный размер, мм	180	195	230	252	280
Код изделия модель /Т	8020104	8020105	8020106	8307012	8307013
Код изделия модель /TP	8020107	8020108	8020109	8020069	8020073

По заказу возможна поставка фильтров со скважностью сетки 0,03/0,32 и 0,5 мм.



JPF-A /TP DN 65



JPF-A /TP DN200

### JUDO Защитный фильтр с обратной промывкой PROFIMAT 65 - 200

Для холодной воды температурой до 30 °C

Аналогичен модели JPF+ с автоматической обратной промывкой, электронное управление, питание от сети (220V, 50 Гц через адаптер) с индикацией режимов работы и неисправностей с помощью светодиодов и звуковым сигналом. Производятся с автоматикой двух типов:

JPF+ -A/T автоматический запуск промывки при помощи программируемого таймера по временным интервалам (час, день, неделя, месяц),

JPF+ -A/TP 3/4" – DN 100 - модель аналогичная JPF+ -A/T, дополнена опцией запуска обратной промывки при помощи автомата перепада давления, значение величины которого выставляется специальным регулятором в пределах от 0,2 до 1 бар.

JPF+ -A/TP DN 125 – DN 200 - поставляются только TP управлением. Управление осуществляется с отдельного выносного блока размеры 218×257×214. Значение величины перепада давления регулируется в пределах от 0,2 до 2 бар.

Модель	JPF-A DN65	JPF-A DN80	JPF- A DN100	JPF- A DN125	JPF- A DN150	JPF-A DN200
Проток воды, до м <sup>3</sup> /час	27	50	70	100	150	200
Макс. рабочее давление, бар	10	10	10	10	10	10
Потеря давления, бар	0,2	0,2	0,2	0,2	0,2	0,2
Скважность сетки, мм	0,1	0,1	0,1	0,1	0,1	0,1
Монтажный размер, мм	240	320	320	560	560	600
Код изделия модель /Т	8307014	8020033	8020034	—	—	—
Код изделия модель /TP	8020038	8020039	8020040	8020035	8020036	8020037

**JUDO®**  
**Wasser-  
Aufbereitung**



# JUDO ФИЛЬТРЫ ДЛЯ ХОЛОДНОЙ ВОДЫ



JPM 3/4" - 1 1/4"

## JUDO Защитный фильтр с обратной промывкой PROMI 3/4" - 2"

Для холодной воды температурой до 30 °C

Фильтр выполнен в пластиковом корпусе. Монтируется на трубопровод с помощью поворотного фланца. Возможно устанавливать на горизонтальный и вертикальный трубопроводы. Фильтрующая сетка из нержавеющей стали с серебряным напылением, для предотвращения размножения бактерий внутри фильтра. Наибольшая/наименьшая скважность сетки 0,095/0,125мм. Промывка включается посредством вращения верхней крышки (модели 3/4" - 1 1/4" со встроенной электронной памятью). Промывка сетки и очистка внутренней поверхности стекла производится за счёт вращения отсасывающих дренажных сопел по поверхности сетки. Оборудован редуктором выходного давления с заводской настройкой 4 бар. Возможна регулировка выходного давления в пределах от 1,5 до 6 бар.

Модель	Код изделия	Проток воды, до м³/час	Макс. раб. давление, бар	Потеря давления, бар	Скважность сетки, мм	Монтажный размер, мм
JPM 3/4"	8170200	3,3	16	0,2	0,1	180
JPM 1"	8170201	4,5	16	0,2	0,1	195
JPM 1 1/4"	8170202	5,5	16	0,2	0,1	230
JPM 1 1/2"	8150107	13,0	16	0,2	0,1	252
JPM 2"	8150108	15,0	16	0,2	0,1	280

По заказу возможна поставка фильтров со скважностью сетки 0,03/0,32 и 0,5 мм.

Чтобы защитить дорогостоящие водопроводы, арматуру и другие установки требуется фильтр, который удалит частицы диаметром свыше 0,1 мм. При этом биологические и гигиенические характеристики воды не изменяются.

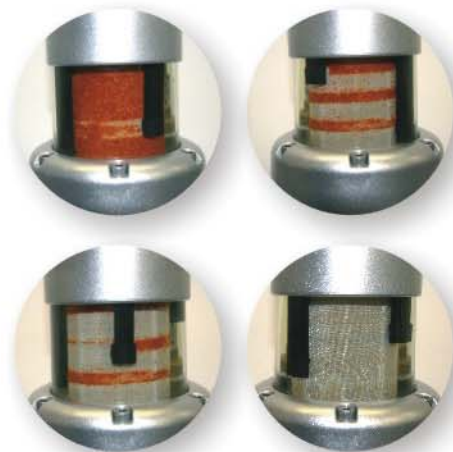
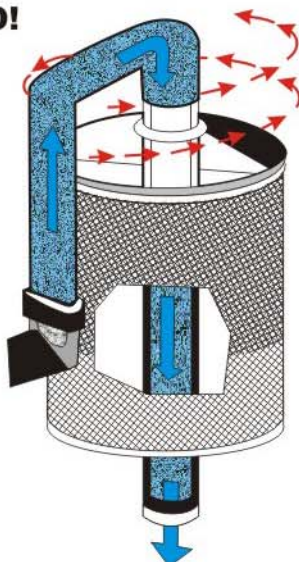
Без защитных фильтров вероятность неисправностей в системе водопроводов резко повышается, что влечет за собой дорогостоящие ремонтные работы.

### Защита от точечной коррозии, ржавчины и аварий

Все фильтры JUDO соответствуют европейским нормативам для питьевой воды. Фильтры JUDO применяются в квартирах, частных домах, промышленности и ЖКХ.

## Запатентованная точечная промывка фильтрующей сетки

Мы рекомендуем защитить ваш водопровод фильтрами JUDO!



**judo®**  
Wasser-  
Aufbereitung



# JUDO ФИЛЬТРЫ ДЛЯ ХОЛОДНОЙ ВОДЫ

## ручная версия



JRSF 1" – 2"

### JUDO Защитный фильтр с обратной промывкой JRSF 1" – 2"

Для холодной воды температурой до 30 °C

Корпус из высококачественного чугуна PN 10 с внутренним резьбовым соединением. Для обеспечения защиты от коррозии, внутренняя и внешняя поверхности корпуса покрыты пластиком, фильтрующая сетка сделана из нержавеющей стали, смотровое окно с двух сторон. Фильтр имеет две независимые камеры, наибольшая/наименьшая скважность сетки 0,095/0,125мм, распределительный вентиль с поворотной рукояткой для установки рабочего положения и положения обратной промывки, сливной вентиль.

Модель	Код изделия	Проток воды, до м <sup>3</sup> /час	Макс. раб. давление, бар	Потеря давления, бар	Скважность сетки, мм	Монтажный размер, мм
JRSF 1"	8101010	5	10	0,2	0,1	189
JRSF 1¼"	8101011	6	10	0,2	0,1	189
JRSF 1½"	8101012	14	10	0,2	0,1	233
JRSF 2"	8101013	15	10	0,2	0,1	233

Возможен заказ фильтров с сетками другой скважности.



JRSF DN 65 - 100

### JUDO Защитный фильтр с обратной промывкой JRSF DN 65 - 100

Для холодной воды температурой до 30 °C

Корпус из высококачественного чугуна PN 10 с фланцевым соединением. Для обеспечения защиты от коррозии, внутренняя и внешняя поверхности корпуса покрыты пластиком, фильтрующая сетка сделана из нержавеющей стали, смотровое окно с двух сторон. Фильтр имеет две независимые камеры, наибольшая/наименьшая скважность сетки 0,095/0,125мм, распределительный вентиль с поворотной рукояткой для установки рабочего положения и положения обратной промывки, сливной вентиль.

Модель	Код изделия	Проток воды, до м <sup>3</sup> /час	Макс. раб. давление, бар	Потеря давления, бар	Скважность сетки, мм	Монтажный размер, мм
JRSF DN 65	8102021	33	10	0,2	0,1	370
JRSF DN 80	8102022	38	10	0,2	0,1	370
JRSF DN100	8102023	58	10	0,2	0,1	414

Возможен заказ фильтров с сетками другой скважности.



JRSF DN 125 - 200

### JUDO Защитный фильтр с обратной промывкой JRSF DN 125 - 200

Для холодной воды температурой до 30 °C

Корпус из высококачественного чугуна PN 10 с фланцевым соединением. Для обеспечения защиты от коррозии, внутренняя и внешняя поверхности корпуса покрыты пластиком, фильтрующая сетка сделана из нержавеющей стали, смотровое окно с двух сторон. Фильтр имеет две независимые камеры, наибольшая/наименьшая скважность сетки 0,095/ 0,125мм, распределительный вентиль с поворотной рукояткой для установки рабочего положения и положения обратной промывки, сливной вентиль.

Модель	Код изделия	Проток воды, до м <sup>3</sup> /час	Макс. раб. давление, бар	Потеря давления, бар	Скважность сетки, мм	Монтажный размер, мм
JRSF DN125	8103035	75	10	0,2	0,1	440
JRSF DN 150	8103036	110	10	0,2	0,1	500
JRSF DN 200	8103037	170	10	0,2	0,1	620

Возможен заказ фильтров с сетками другой скважности.



# JUDO ФИЛЬТРЫ НА ГОРЯЧУЮ ВОДУ

## ручная версия



JRSF-HW 1" – 2"

### JUDO Защитный фильтр на горячую воду с обратной промывкой JRSF-HW 1" – 2" Для горячей воды температурой до 85 °C

Корпус из высококачественного чугуна PN 10 с внутренним резьбовым соединением. Для обеспечения защиты от коррозии, внутренняя и внешняя поверхности корпуса покрыты пластиком, фильтрующая сетка сделана из нержавеющей стали, без смотрового окна. Фильтр имеет две независимые камеры, скважность сетки 0,32мм, распределительный вентиль с поворотной рукояткой для установки рабочего положения и положения обратной промывки, сливной вентиль.

Модель	Код изделия	Проток воды, до м <sup>3</sup> /час	Макс. раб. давление, бар	Мин. рабочее давление, бар	Скважность сетки, мм	Монтажный размер, мм
JRSF-HW 1"	8101030	5	10	1	0,32	189
JRSF-HW 1 1/4"	8101031	6	10	1	0,32	189
JRSF-HW 1 1/2"	8101032	14	10	1	0,32	233
JRSF-HW 2"	8101033	15	10	1	0,32	233

По заказу поставляется с сеткой 0.5 и 1мм. Возможна автоматическая версия.



JRSF-HW DN 65 - 100

### JUDO Защитный фильтр на горячую воду с обратной промывкой JRSF-HW DN 65 – 100 Для горячей воды температурой до 85 °C

Корпус из высококачественного чугуна PN 10 с фланцевым соединением. Для обеспечения защиты от коррозии, внутренняя и внешняя поверхности корпуса покрыты пластиком, фильтрующая сетка сделана из нержавеющей стали, без смотрового окна. Фильтр имеет две независимые камеры, скважность сетки 0,32мм, распределительный вентиль с поворотной рукояткой для установки рабочего положения и положения обратной промывки, сливной вентиль.

Модель	Код изделия	Проток воды, до м <sup>3</sup> /час	Макс. раб. давление, бар	Мин. рабочее давление, бар	Скважность сетки, мм	Монтажный размер, мм
JRSF-HW DN 65	8102031	33	10	1	0,32	370
JRSF-HW DN 80	8102032	38	10	1	0,32	370
JRSF-HW DN 100	8102033	58	10	1	0,32	414

По заказу поставляется с сеткой 0.5 и 1мм. Возможна автоматическая версия.



JRSF-HW DN 125 - 200

### JUDO Защитный фильтр на горячую воду с обратной промывкой JRSF-HW DN 125 – 200 Для горячей воды температурой до 85 °C

Корпус из высококачественного чугуна PN 10 с фланцевым соединением. Для обеспечения защиты от коррозии, внутренняя и внешняя поверхности корпуса покрыты пластиком, фильтрующая сетка сделана из нержавеющей стали, без смотрового окна. Фильтр имеет две независимые камеры, скважность сетки 0,32мм, распределительный вентиль с поворотной рукояткой для установки рабочего положения и положения обратной промывки, сливной вентиль.

Модель	Код изделия	Проток воды, до м <sup>3</sup> /час	Макс. раб. давление, бар	Мин. рабочее давление, бар	Скважность сетки, мм	Монтажный размер, мм
JRSF-HW DN125	8103041	75	10	1	0,32	440
JRSF-HW DN 150	8103042	110	10	1	0,32	500
JRSF-HW DN 200	8103043	170	10	1	0,32	620

По заказу поставляется с сеткой 0.5 и 1мм. Возможна автоматическая версия.





# JUDO ФИЛЬТРЫ ДЛЯ ХОЛОДНОЙ ВОДЫ автоматическая версия



JRSF-A/TP 1" – 2"

## JUDO Автоматический защитный фильтр с обратной промывкой JRSF-A 1" – 2" Для холодной воды температурой до 30 °С

Аналогичен модели JRSF-A 1" -2" с электронной автоматической обратной промывкой питание от сети 220V, 50 Гц, запуск обратной промывки по дифференциальному давлению ТР управление, значение величины которого выставляется специальным регулятором до 0,6 бар.

Модель	Код изделия	Проток воды, до м <sup>3</sup> /час	Макс. раб. давление, бар	Потеря давления, бар	Скважность сетки, мм	Монтажный размер, мм
JRSF-A 1"	8501010	5	10	0,2	0,1	189
JRSF-A 1 1/4"	8501011	6	10	0,2	0,1	189
JRSF-A 1 1/2"	8501012	14	10	0,2	0,1	233
JRSF-A 2"	8501013	15	10	0,2	0,1	233

Возможен заказ фильтров с сетками другой скважности.



JRSF-A/TP DN 65 – 100

## JUDO Автоматический защитный фильтр с обратной промывкой JRSF DN 65 - 100 Для холодной воды температурой до 30 °С

Аналогичен модели DN 65 - 100 с электронной автоматической обратной промывкой питание от сети 220V, 50 Гц, запуск обратной промывки по дифференциальному давлению ТР управление, значение величины которого выставляется специальным регулятором до 1,6 бар.

Модель	JRSF-A DN 65	JRSF-A DN 80	JRSF-A DN 100
Проток воды, до м <sup>3</sup> /час	33	38	58
Макс. рабочее давление, бар	10	10	10
Потеря давления, бар	0,2	0,2	0,2
Скважность сетки, мм	0,1	0,1	0,1
Монтажный размер, мм	370	370	414
Код изделия модель /Т	8302021	8302022	8302023
Код изделия модель /ТР	8502021	8502022	8502023

Возможен заказ фильтров с сетками другой скважности.



JRSF-A/TP DN 125 – 200

## JUDO Автоматический защитный фильтр с обратной промывкой JRSF DN 125 - 200 Для холодной воды температурой до 30 °С

Аналогичен модели DN125 - 200 с электронной автоматической обратной промывкой питание от сети 220V, 50 Гц, запуск обратной промывки по дифференциальному давлению ТР управление, значение величины которого выставляется специальным регулятором до 1,6 бар.

Модель	JRSF-A DN 125	JRSF-A DN 150	JRSF-A DN 200
Проток воды, до м <sup>3</sup> /час	75	110	170
Макс. рабочее давление, бар	10	10	10
Потеря давления, бар	0,2	0,2	0,2
Скважность сетки, мм	0,1	0,1	0,1
Монтажный размер, мм	440	500	620
Код изделия модель /Т	8303035	8303036	8303037
Код изделия модель /ТР	8503035	8503036	8503037

Возможен заказ фильтров с сетками другой скважности.



# JUDO ФИЛЬТРЫ НА ГОРЯЧУЮ ВОДУ

## автоматическая версия



JRSF-A/TP HW 1" - 2"

### JUDO Автоматический защитный фильтр с обратной промывкой JRSF-A HW 1" - 2" Для горячей воды температурой до 85 °C

Аналогичен модели JRSF-A HW 1" - 2" с электронной автоматической обратной промывкой питание от сети 220V, 50 Гц, запуск обратной промывки по дифференциальному давлению ТР управление, значение величины которого выставляется специальным регулятором до 0,6 бар.

Модель	Код изделия	Проток воды, до, м <sup>3</sup> /час	Макс. Раб. давление, бар.	Потеря давления, бар.	Скважность сетки, мм.	Монтажный размер, мм.
JRSF-A/TP HW 1"	8052501	5	10	0,2	0,32	189
JRSF-A/TP HW 1 1/4"	8052502	6	10	0,2	0,32	189
JRSF-A/TP HW 1 1/2"	8052503	14	10	0,2	0,32	233
JRSF-A/TP HW 2"	8052504	15	10	0,2	0,32	233

Возможен заказ фильтров с сетками другой скважности.



JRSF-A/TP HW DN 65 - 100

### JUDO Автоматический защитный фильтр с обратной промывкой JRSF-A HW DN 65 - 100 Для горячей воды температурой до 85 °C

Аналогичен модели DN 65 - 100 с электронной автоматической обратной промывкой питание от сети 220V, 50 Гц, запуск обратной промывки по дифференциальному давлению ТР управление, значение величины которого выставляется специальным регулятором до 1,6 бар.

Модель	JRSF-A HW DN 65	JRSF-A HW DN 80	JRSF-A HW DN 100
Проток воды, до м <sup>3</sup> /час	33	38	58
Макс. рабочее давление, бар	10	10	10
Потеря давления, бар	0,2	0,2	0,2
Скважность сетки, мм	0,32	0,32	0,32
Монтажный размер, мм	370	370	414
Код изделия модель /ТР	8052505	8052506	8052507

Возможен заказ фильтров с сетками другой скважности.



JRSF-A/TP HW DN 125 - 200

### JUDO Автоматический защитный фильтр с обратной промывкой JRSF-A HW DN 125 - 200 Для горячей воды температурой до 85 °C

Аналогичен модели DN125 - 200 с электронной автоматической обратной промывкой питание от сети 220V, 50 Гц, запуск обратной промывки по дифференциальному давлению ТР управление, значение величины которого выставляется специальным регулятором до 1,6 бар.

Модель	JRSF-A HW DN 125	JRSF-A HW DN 150	JRSF-A HW DN 200
Проток воды, до м <sup>3</sup> /час	75	110	170
Макс. рабочее давление, бар	10	10	10
Потеря давления, бар	0,2	0,2	0,2
Скважность сетки, мм	0,32	0,32	0,32
Монтажный размер, мм	440	500	620
Код изделия модель /ТР	8052508	8052509	8052510

Возможен заказ фильтров с сетками другой скважности.

JRSF-A HW DN65 - DN200 только по запросу

**Judo**  
Wasser-  
Aufbereitung



# ТАБЛИЦЫ ПЕРЕСЧЁТА ЕДИНИЦ ИЗМЕРЕНИЯ

## Градусы и единицы измерения жёсткости

	мг-экв/л	нем.градус	франц. градус	англ. градус	америк. градус	ммоль/л
мг-экв/л	1,0	2,8	5,0	3,5	50,0	0,5
нем.градус	0,375	1,0	1,78	1,25	17,8	0,18
франц. градус	0,2	0,56	1,0	0,7	10,0	0,1
англ. градус	0,286	0,8	1,43	1,0	14,3	0,14
америк. градус (1 ч.СаСОз/1 млн.ч.воды)	0,02	0,056	0,1	0,07	1,0	0,01
1 ммоль/л	2,0	5,6	10,0	7,02	100	1,0

Общая жёсткость щелочноземельных элементов = жёсткость кальция (ммоль/л) + жёсткость магния (ммоль/л)

Дополнительные единицы измерения и градусы жёсткости

1 ммоль/л общей жёсткости = 5,6° нем. жёстк.

1 мг/л кальция = 0,025 ммоль/л = 0,05 мг-экв/л

1 мг/л магния = 0,041 ммоль/л = 0,082 мг-экв/л

1 америк. градус СаСОз = 1мг/л = 0,01 ммоль/л = 0,056° нем. жёстк.

1 америк. градус СаО = 1мг/л = 0,0179 ммоль/л = 0,1° нем. жёстк.

## Единицы измерения объёма

1м<sup>3</sup> = 1000дм<sup>3</sup> = 10<sup>6</sup>см<sup>3</sup> = 10<sup>9</sup>мм<sup>3</sup>

1л = 1дм<sup>3</sup> = 1000см<sup>3</sup> = 10<sup>6</sup>мм<sup>3</sup>

## Единицы измерения количества вещества

1 моль = 6,023 x 10<sup>23</sup> частиц

1 мг-экв = 1 моль / валентность

объём одного моля в идеальном газе: 22,4 л/моль

## Удельный объёмный расход

	литр в секунду (л/с, 1/s)	кубический метр в час (м <sup>3</sup> /ч, м <sup>3</sup> /h)	галлоны в минуту gpm
1 л/с	1	3,6	15,852
1 м <sup>3</sup> /ч	0,277	1	3,67
1 gpm	0,063	0,227	1

## Единицы измерения температуры / Сравнение температурных шкал

	Кельвин/Kelvin (K)	Цельсий/Celsius (°C)	Фаренгейт/ Fahrenheit (°F)
K	=K	=°C+273,15	=(°F+459,67)/1,8
°C	=K-273,15	=°C	=(°F-32)/1,8
°F	=Kx1,8 - 459,67	=°Cx1,8+32	=°F
Абсолютный ноль	0K	-273,15 °C	-459,67 °F
Температура замерзания воды	273,15K	0 °C	32 °F
Температура кипения воды	373,15K	100 °C	212 °F

## Единицы измерения давления

	Паскаль (Pa, Па, Н/м <sup>2</sup> )	Бар (bar, бар)	Техн. атмосфера (at, ат)	Физ. атмосфера (atm, атм)	Мм. ртутн. столба (mmHg, torr, топп)	Фунт-сила на кв. дюйм(psi)
1 Па	1Н·м <sup>-2</sup>	10 <sup>-5</sup>	10,197×10 <sup>-6</sup>	9,8692×10 <sup>-6</sup>	7,5006×10 <sup>-3</sup>	145,04×10 <sup>-6</sup>
1 бар	10 <sup>5</sup>	1 бар	1,0197	0,98692	750,06	14,504
1 ат	98066,5	0,980665	1кгс/см <sup>2</sup>	0,96784	735,56	14,223
1 атм	101325	1,01325	1,033	1 атм	760	14,696
1 mmHg	133,322	1,3332×10 <sup>-3</sup>	1,3595×10 <sup>-3</sup>	1,3158×10 <sup>-3</sup>	1mmHg	19,337×10 <sup>-3</sup>
1 psi	6894,76	68,948×10 <sup>-3</sup>	70,307×10 <sup>-3</sup>	68,046×10 <sup>-3</sup>	51,715	1lbf/in <sup>2</sup>

## Единицы измерения энергии

	Джоуль (Дж, J; 1Дж=1Нм=1Вт·с)	Килограмм сила · метр (кгс·м, кртм)	Киловатт·час (кВт·ч, kWh)	Килокалорий (ккал, kcal)
1 Дж	1	0,102	2,778×10 <sup>-7</sup>	0,239×10 <sup>-3</sup>
1 кгс·м	9,81	1	2,724×10 <sup>-6</sup>	2,343×10 <sup>-3</sup>
1 кВт·ч	3,6×10 <sup>6</sup>	3,671×10 <sup>6</sup>	1	860,1
1 ккал	4,187×10 <sup>3</sup>	426,8	1,163×10 <sup>-3</sup>	1

**JUDO®**  
Wasser-  
Aufbereitung



