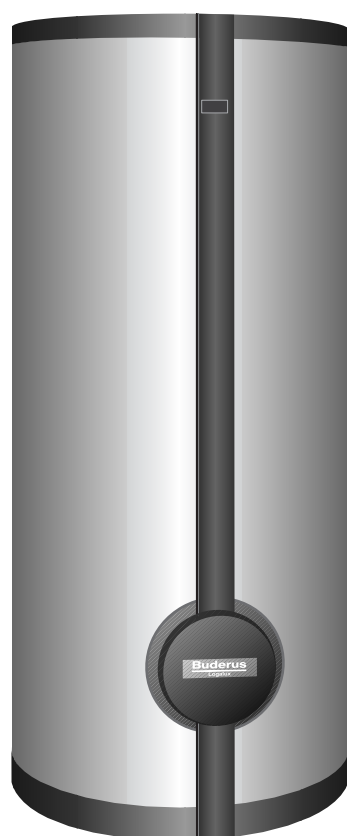


# Инструкция по монтажу и техническому обслуживанию

Бак-накопитель Logalux  
SF 400/3–1000/3



Buderus

## Указание!

При монтаже и эксплуатации следует соблюдать местные правила и предписания!

## Оставляем за собой право на изменения!

Вследствие постоянного технического совершенствования оборудования возможны незначительные изменения в рисунках, функциональных решениях и технических параметрах.

## Обновление документации

Если у Вас есть предложения по усовершенствованию техники или Вы обнаружили недостатки, то обращайтесь к нам по нижеуказанному адресу.

## Адрес фирмы-изготовителя

Buderus Heiztechnik GmbH  
D-35573 Wetzlar  
<http://www.heiztechnik.buderus.de>  
E-Mail: [info@heiztechnik.buderus.de](mailto:info@heiztechnik.buderus.de)

Документ N: 6301 4214

Издание: 2012/07

<b>1</b>	<b>Общие положения</b>	<b>3</b>
1.1	Объем поставки	3
1.2	Установка	3
<b>2</b>	<b>Размеры и подключения</b>	<b>4</b>
<b>3</b>	<b>Монтаж</b>	<b>5</b>
3.1	Монтаж трубопроводов	5
3.2	Датчики	6
3.3	Магниевого анода	6
3.4	Теплоизоляция	7
<b>4</b>	<b>Пуск в эксплуатацию</b>	<b>9</b>
<b>5</b>	<b>Техническое обслуживание</b>	<b>10</b>

# 1 Общие положения

## 1.1 Объем поставки

В объем поставки входят бак-водонагреватель и коробка с теплоизоляцией. Баки-водонагреватели Logalux SF 400/3 – 1000/3 поставляются в укомплектованном виде. Должна быть смонтирована только теплоизоляция.

В качестве дополнительного оборудования может быть поставлен стабилизатор напряжения IMP с инертным анодом, теплообменник и электропатрон.

Следует соблюдать рекомендации инструкций по монтажу для комплектующих!

## 1.2 Установка

Для установки необходимо выбрать помещение, защищенное от холода.

При отключении нельзя допускать замерзания бака-накопителя. Он должен быть соответствующим образом утеплен или из него должна быть слита вода.

Полы должны быть ровными и способными выдерживать вес оборудования.

Для удобства проведения монтажа и технического обслуживания при установке отопительного котла и бака-накопителя необходимо выдерживать минимальные расстояния (рис. 1).

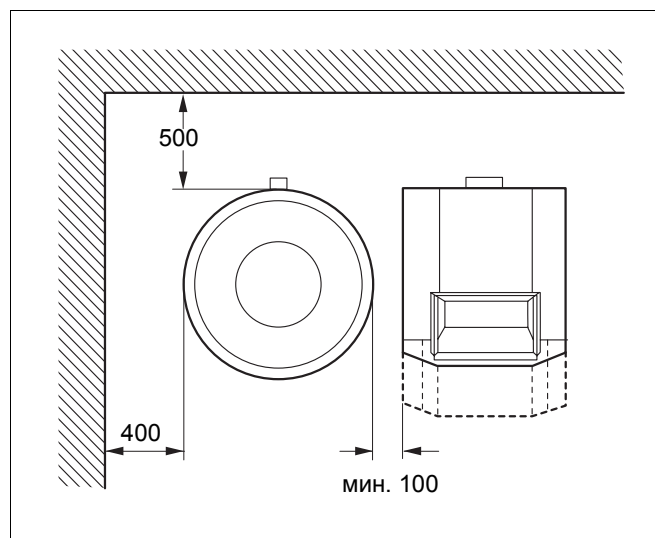


Рис. 1 Минимальные расстояния для монтажа и технического обслуживания

## 2 Размеры и подключения

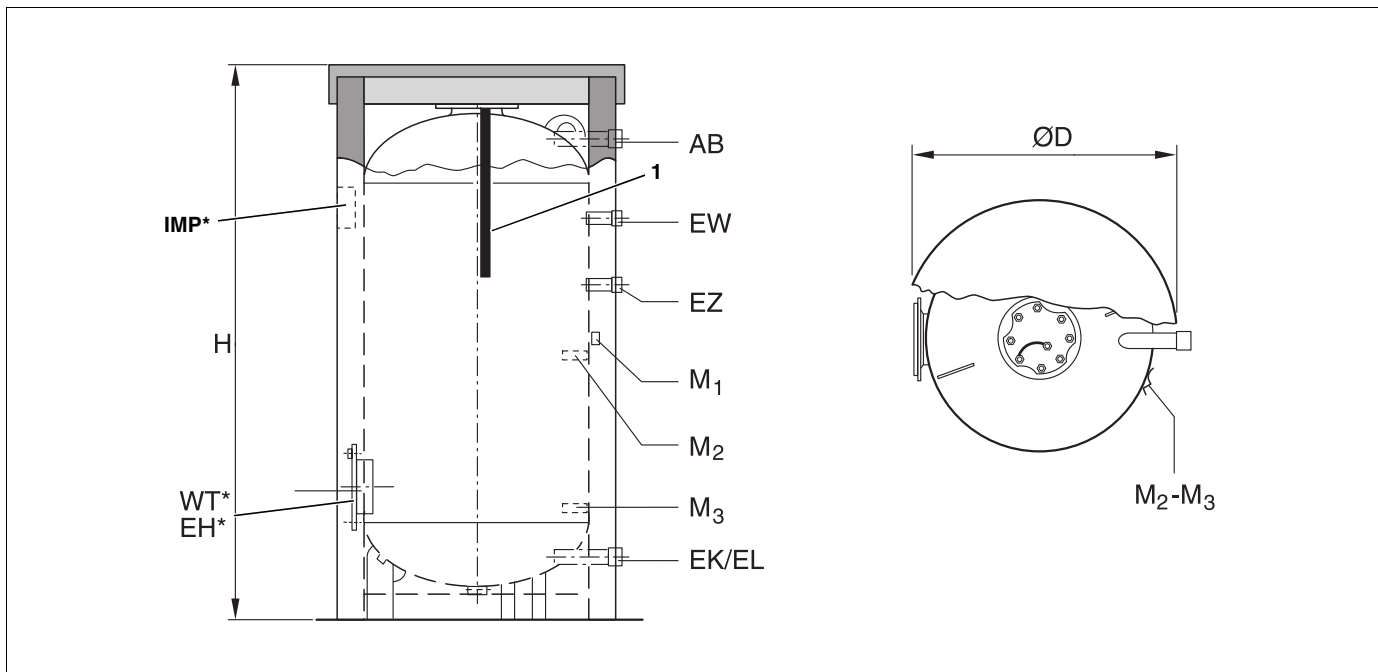


Рис. 2 Размеры и подключения

Поз. 1: магниевый анод

## Условные обозначения:

AB = Выход горячей воды

EW = Вход горячей воды

EK = Вход холодной воды

EL = Слив воды

EZ = Вход циркуляционной линии

EH = Электропатрон\*

IMP = Стабилизатор напряжения IMP с инертным анодом\*

WT = Теплообменник\*

M<sub>1</sub> = Штуцер для замеров параметров горячей воды R<sup>3</sup>/<sub>4</sub>M<sub>2</sub> = Штуцер для замеров параметров горячей воды „Включить“M<sub>3</sub> = Штуцер для замеров параметров горячей воды „Выключить“

\* Дополнительное оборудование

Тип	ØD [мм]	H [мм]	AB	EW	EK EL	EZ	Вес [кг]
400/3	810/850	1550	R1¼	R1¼	R1¼	R¾	148
500/3	810/850	1850	R1¼	R1¼	R1¼	R¾	185
750/3	960/1000	1850	R1¼	R1½	R1½	R¾	280
1000/3	1060/1100	1920	R1½	R1½	R1½	R¾	348

Таб. 1 Габаритные и присоединительные размеры

### 3 Монтаж

#### 3.1 Монтаж трубопроводов

Монтаж трубопроводов и установку на них арматуры необходимо проводить в соответствии с (рис. 3), учитывая существующие нормы и правила. Все соединения на баке-накопителе должны быть резьбовыми.

- Установить вентиль для продувки и спуска воздуха в трубопровод горячей воды перед запорным вентилем (рис. 3).

На сливном трубопроводе не допускается устанавливать колена, так как должно быть обеспечено беспрепятственное удаление шлама.

На предохранительном клапане следует установить табличку со следующим предупреждением: „Не перекрывать линию продувки. Во время нагрева в целях безопасности возможен выход воды.“

Поперечное сечение линии продувки должно быть равно как минимум выходному сечению предохранительного клапана.

Периодически следует проверять эксплуатационную готовность предохранительного клапана, проводя его продувку.

- Проверить герметичность всех подключений и крышки смотрового люка!  
Все трубопроводы и подключения должны быть смонтированы без напряжения!

#### Предельные параметры бака-накопителя

Горячая вода макс. 95 °C

Избыточное рабочее давление: тах. 10 бар  
Горячая вода

Минимальный присоединительный диаметр	Номинальный объем бака-накопителя [л]	Макс. тепловая мощность [кВт]
DN 15	до 200	75
DN 20	свыше 200–1000	150
DN 25	свыше 1000–5000	250

Таб. 2 Размеры предохранительного клапана

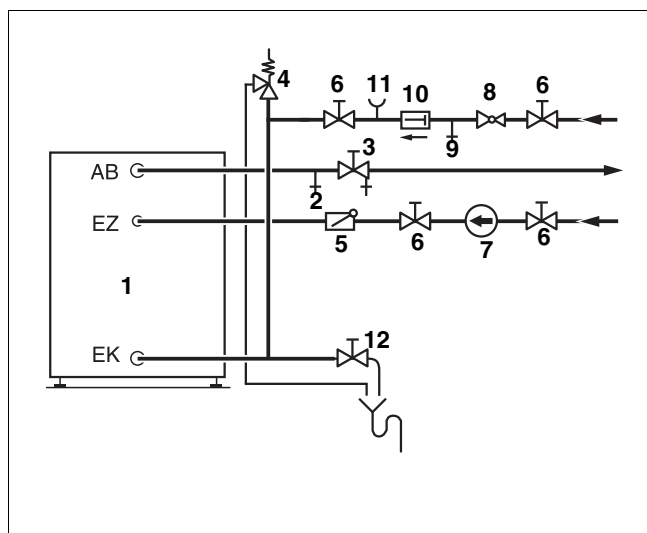


Рис. 3 Монтаж трубопроводов и арматуры

- Поз. 1: бак-накопитель
- Поз. 2: вентиль для продувки и спуска воздуха
- Поз. 3: запорный вентиль со сливом
- Поз. 4: предохранительный клапан
- Поз. 5: обратный клапан
- Поз. 6: запорный вентиль
- Поз. 7: циркуляционный насос
- Поз. 8: редуцирующий клапан (при необходимости)
- Поз. 9: контрольный клапан
- Поз. 10: клапан, препятствующий обратному потоку
- Поз. 11: штуцер для подключения манометра
- Поз. 12: слив воды

### 3.2 Датчики



#### УКАЗАНИЕ ДЛЯ ПОТРЕБИТЕЛЯ

На задней стороне бака-накопителя предусмотрена муфта  $M_1$  ( $R\frac{3}{4}$ ) для выполняемого заказчиком уплотнения гильзы (рис. 2 на стр. 4).

При выборе места установки пульта управления в настенный кронштейн учитывайте длину провода датчика.

- Установить датчик в пружинный держатель так, чтобы вся его контактная поверхность плотно прилегала к наружной стороне корпуса бака-накопителя (рис. 4).
- Провод датчика аккуратно проложить под теплоизоляцией.

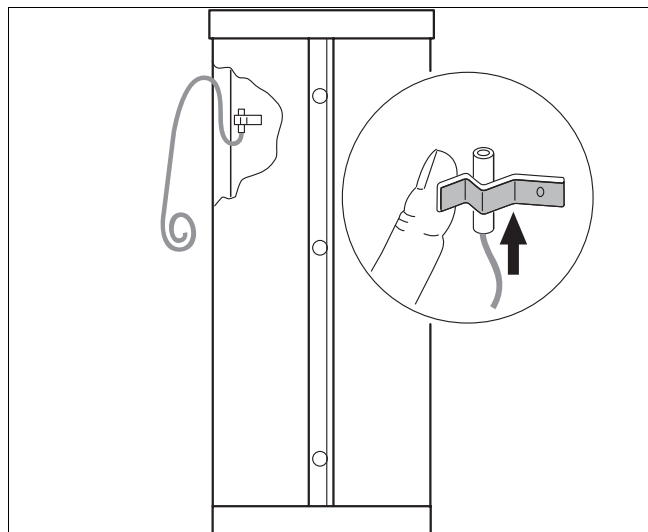


Рис. 4 Установка датчика (принципиальная схема)

### 3.3 Магниевый анод

- Проверьте, подключен ли кабель заземления (рис. 5, поз. 2) магниевого анода.

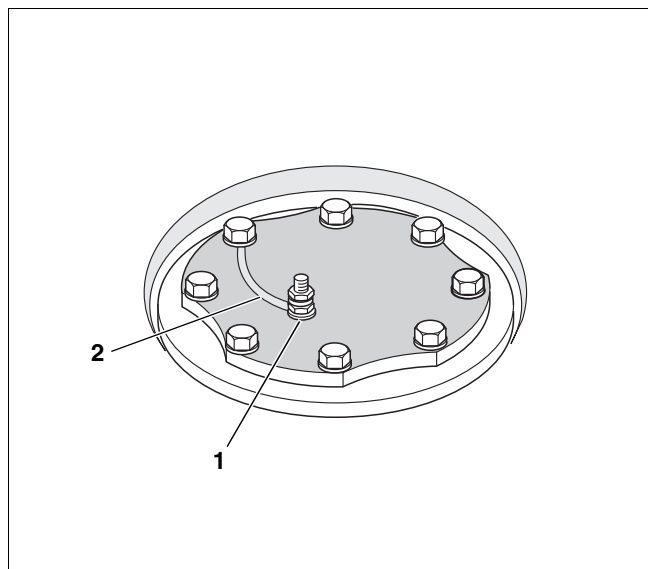


Рис. 5 Подключение магниевого анода

**Поз. 1:** магниевый анод

**Поз. 2:** кабель заземления

### 3.4 Теплоизоляция



#### УКАЗАНИЕ ДЛЯ ПОТРЕБИТЕЛЯ

Теплоизоляционный мат состоит из двух частей.

Лучше всего теплоизоляцию устанавливать при температуре примерно + 15 °С. Чтобы легче было подтянуть концы теплоизоляционных матов друг к другу, нужно слегка постукивать по ним в направлении обоих концов застежек.

Торцевые планки сначала надеть на соединительные штуцеры и закрепить монтажными приспособлениями (U-образными планками).

- Теплоизоляционный круг с надрезами для ножек бака-накопителя положить на пол (рис. 6).
- Обернуть теплоизоляционные маты вокруг бака-водонагревателя так, чтобы штуцеры подключения попали в отверстия на матах (рис. 6).
- Подтянуть и скрепить между собой концы теплоизоляционных матов (рис. 6).

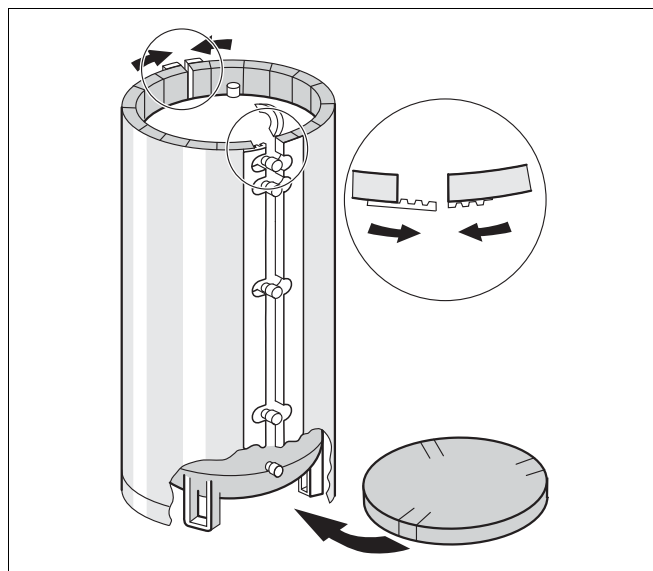


Рис. 6 Теплоизоляция

- Вставить теплоизоляционную шайбу (рис. 7, поз. 3) перед передней крышкой смотрового люка (рис. 7, поз. 1).
- Прикрутить 4 саморезами (рис. 7, поз. 2) кожух, закрывающий крышку смотрового люка.

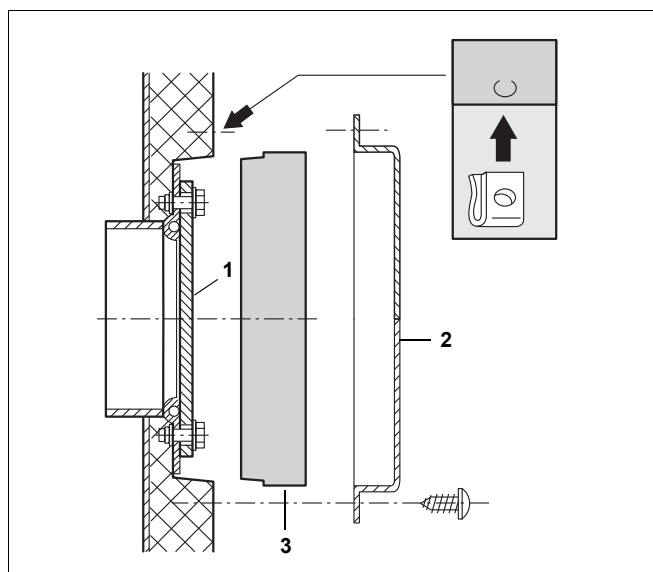


Рис. 7 Теплоизоляция крышки переднего смотрового люка

- Вставить накладную планку (рис. 8, **поз. 4**) в торцевую планку теплоизоляции.
- Изнутри в вырез вставить прямоугольные теплоизоляционные заглушки (рис. 8, **поз. 3**).
- В отверстия для неиспользуемых присоединительных штуцеров установить круглые теплоизоляционные заглушки.
- Теплоизоляционный круг (рис. 8, **поз. 1**) положить на верхнюю крышку смотрового люка таким образом, чтобы его края совпали с краями боковой теплоизоляции.
- Надеть верхний кожух бака-накопителя (пластмассовую крышку, рис. 8, **поз. 2**) сверху теплоизоляционного круга так, чтобы в него вошли края боковой теплоизоляции.

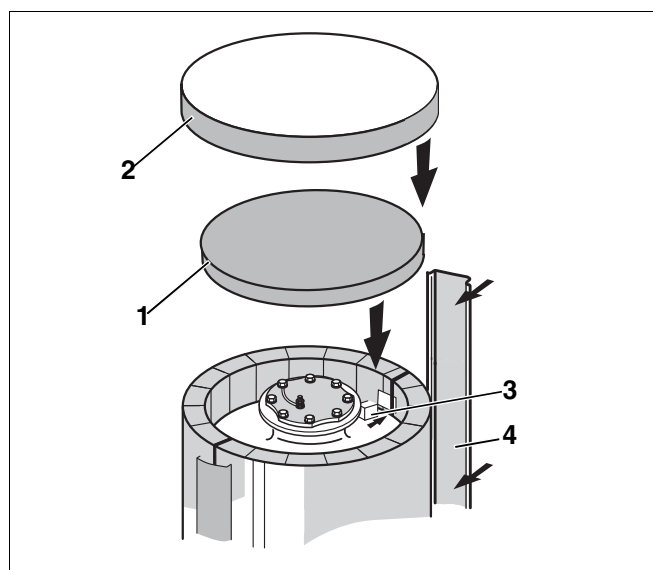


Рис. 8 Теплоизоляция крышки верхнего смотрового люка

- Вынуть фирменную табличку из технической документации.
- Снять с обратной стороны фирменной таблички защитную пленку и наклеить ее под уже существующей фирменной табличкой меньшего размера (рис. 9).

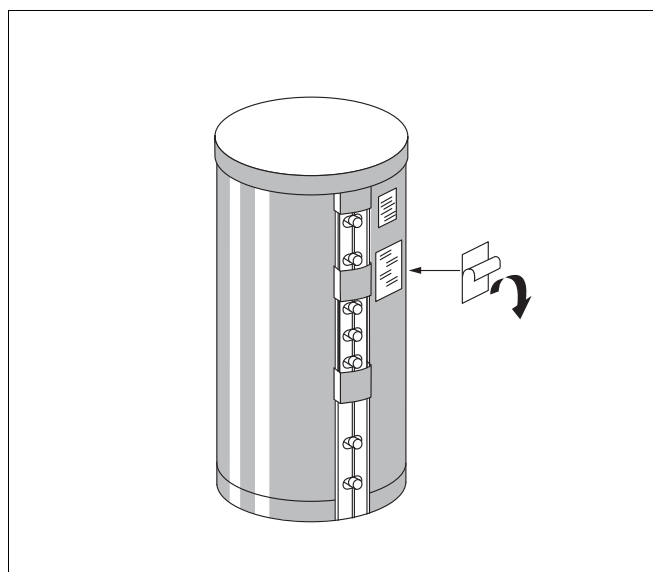


Рис. 9 Крепление фирменной таблички



## 4 Пуск в эксплуатацию

Необходимо проверить, наполнен ли бак-накопитель водой и обеспечивается ли в него поступление холодной воды.

Проверить плотность соединений всех подключений и трубопроводов.

Информация по обслуживанию оборудования содержится в инструкциях по эксплуатации системы управления и отопительного котла (входят в поставку системы управления и отопительного котла).

Первый пуск в эксплуатацию должна осуществлять организация, установившая оборудование, или уполномоченный ею специалист в присутствии владельца оборудования.

## 5 Техническое обслуживание

При отсутствии каких-либо особых договоренностей бак-накопитель можно заполнять только питьевой водой.

Рекомендуется регулярно производить проверку и чистку бака-накопителя с периодичностью не реже, чем один раз в 2 года, силами специализированной фирмы.

В случае низкого качества воды (жесткая или очень жесткая вода) в сочетании с высокими температурными нагрузками чистку надо проводить чаще.

### Чистка



**ПРЕДУПРЕЖДЕНИЕ!**

#### ОПАСНО ДЛЯ ЖИЗНИ:

Возможно поражение электрическим током.

- Установку перед чисткой обесточить.

- Для удаления воздуха открыть вышерасположенный кран.
- Снять верхнюю крышку бака-накопителя и теплоизоляционный круг.
- Вывернуть болты из крышки смотрового люка, снять крышку люка вместе с магниевым анодом и проверить износ анода (рис. 10).



#### УКАЗАНИЕ ДЛЯ ПОТРЕБИТЕЛЯ

Не допускать попадания на масла или жира поверхность магниевых анодов.

Следите за чистотой.

- При износе примерно  $\varnothing$  до 15–10 мм рекомендуется замена анода (указания см. „Замена магниевых анодов“).
- Установить новое уплотнение магниевых анодов (рис. 10).

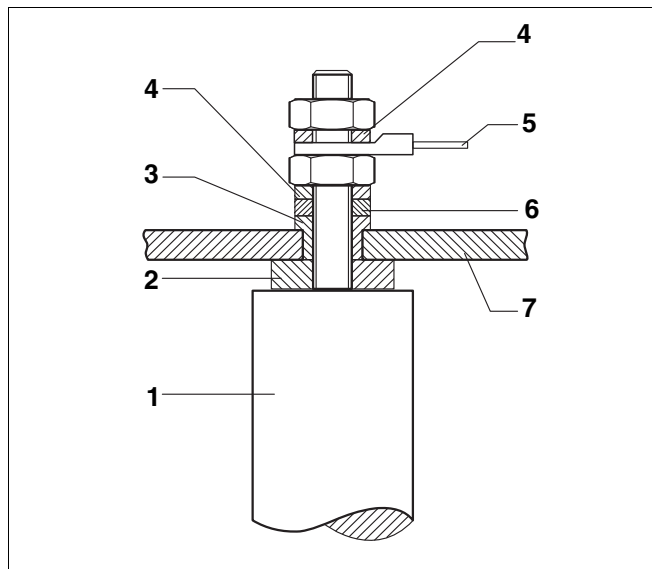


Рис. 10 Установка магниевых анодов

Поз. 1: магниевый анод

Поз. 2: уплотнение

Поз. 3: изолирующая втулка

Поз. 4: зубчатая шайба

Поз. 5: кабельный наконечник с кабелем заземления

Поз. 6: подкладная шайба

Поз. 7: крышка смотрового люка

- Проверить и почистить резервуар.



#### УКАЗАНИЕ ДЛЯ ПОТРЕБИТЕЛЯ

Затвердевшие отложения нельзя счищать каким-либо твердым предметом с острыми кромками, так как при этом можно повредить внутреннее покрытие стенок бака.

- Установить на прежнее место крышку верхнего или, соответственно, переднего смотрового люка вместе с уплотнением. При необходимости уплотнение заменить!
- При установке уплотнения обратите внимание на обозначение „Deckelseite“ (сторона крышки)!



#### УКАЗАНИЕ ДЛЯ ПОТРЕБИТЕЛЯ

На один из болтов надеть проушину кабеля заземления и зубчатую шайбу. Все болты сначала закрутить „вручную“, затем затянуть гаечным ключом на три четверти оборота ( $\hat{=}$  соответствует рекомендуемому моменту затяжки динамометрическим ключом 40 Нм).

- Вновь заполнить установку водой.
- Проверить плотность прилегания крышки смотрового люка.
- Вновь включить установку.
- Уложить теплоизоляционный круг на крышку смотрового люка.
- Надеть верхнюю крышку бака-накопителя.

Специализированная отопительная фирма:

**Buderus**

**HEIZTECHNIK**

Buderus Heiztechnik GmbH, 35573 Wetzlar

<http://www.heiztechnik.buderus.de>

E-Mail: [info@heiztechnik.buderus.de](mailto:info@heiztechnik.buderus.de)