

**Мультизональная система кондиционирования  
(инверторная система постоянного тока).**

## **Наружный блок**

### **Руководство по установке и эксплуатации**

Данная инструкция содержит информацию о следующих моделях:

*Одиночные блоки:*

**AMV(L)-Pdm224W/NaB-M    AMV(L)-Pdm280W/NaB-M**

**AMV(L)-Pdm335W/NaB-M    AMV(L)-Pdm400W/NaB-M**

**AMV(L)-Pdm450W/NaB-M**

*Модульные системы с параллельным подключением нескольких блоков:*

**AMV(L)-Pdm504W/NaB-M    ---    AMV(L)-Pdm1800W/NaB-M**

**Внимательно прочитайте инструкцию  
перед монтажом и использованием кондиционера!**

Мы рады, что Вы приобрели кондиционер AERONIK, и надеемся, что он будет долгое время обеспечивать Вам комфортный климат. Пожалуйста, внимательно прочитайте инструкцию по установке и эксплуатации кондиционера и сохраните ее на будущее. При пользовании кондиционером соблюдайте все описанные в инструкции правила.

Важная информация для покупателя		3
Правила безопасности		4
Установка и наладка системы кондиционирования	Выбор места для установки и сведения о монтаже	5
	Установка наружного блока	12
	Соединение наружных блоков между собой	18
	Соединение наружных и внутренних блоков	20
	Соединение наружных и внутренних блоков сигнальной системой	26
	Установка положения DIP-переключателей	28
	Подключение и определение портов	31
	Заправка хладагентом и пробный пуск системы	37
Принципы работы кондиционера		40
Типы внутренних блоков, совместимые с системой		42
Обслуживание		43
Устранение проблем и неисправностей		47
Список моделей и технические характеристики		49

## Важная информация для покупателя

- Суммарная производительность внутренних блоков не должна превышать производительность внешнего блока, иначе мощность охлаждения (обогрева) будет недостаточной.
- Для каждого внутреннего блока должен быть установлен автоматический выключатель или предохранитель, параметры которого должны выбираться в соответствии с электрическими параметрами внутреннего блока. Необходимо установить также главный выключатель, централизованно выключающий все внутренние блоки в случае неисправности. Предохранитель каждого внутреннего блока должен иметь функцию защиты от короткого замыкания и предотвращать недопустимое превышение нагрузки. В нормальном состоянии контакты этого предохранителя должны быть замкнуты. Главный выключатель должен отключать все внутренние блоки от электросети. Перед обслуживанием и ремонтом любого внутреннего блока необходимо полностью обесточить систему.
- Подключите систему кондиционирования к электросети и замкните главный выключатель не менее чем за 8 часов до пуска. В противном случае возможны неисправности.
- Внутренний блок продолжает работать 20-70 секунд после сигнала отключения (нажатия кнопки OFF на пульте). За это время вентилятор выдувает из блока остаток охлажденного или нагретого воздуха. Такая задержка отключения нормальна и не является неисправностью кондиционера.
- Если режим работы, заданный внутреннему блоку, несовместим с режимом работы наружного блока, то через 5 секунд на внутреннем блоке или пульте ДУ мигнет световой индикатор неполадки, а затем внутренний блок перестанет работать. В этом случае надо задать режим внутреннего блока, совместимый с режимом наружного блока, и внутренний блок вновь начнет нормально работать. Режим охлаждения совместим с режимом осушения, режим вентиляции совместим с любым другим режимом.
- Не прокладывайте межблочные и сигнальные провода вместе с силовым кабелем. Чтобы не создавались помехи, расстояние между ними должно быть не менее 30 см.
- Нагреватель картера компрессора должен непрерывно работать минимум 8 часов до пуска системы. После пуска компрессора система должна непрерывно работать не менее 30 минут, иначе может случиться неисправность компрессора.

## Правила безопасности

1. Внимательно прочитайте правила безопасности и соблюдайте их при использовании кондиционера.
2. Обратите внимание на правила, отмеченные следующими значками:



**Осторожно! Несоблюдение правила может привести к смерти или тяжелым травмам.**



**Внимание! Несоблюдение может привести к травмам или повреждению имущества.**



**Осторожно!**

- Устанавливать кондиционер должны квалифицированные сотрудники сервисной службы. Неправильная установка может привести к утечке воды или хладагента, поражению людей электрическим током и другим негативным последствиям.
- Поверхность, на которую устанавливается кондиционер, должна быть достаточно прочной, чтобы выдержать его вес. В противном случае кондиционер может упасть – а это приведет не только к его полной неисправности, но и может нанести тяжелые травмы находящимся рядом людям.
- Подключайте дренажную систему в точном соответствии с инструкцией. Теплоизолируйте поверхность дренажной трубки. Неправильное подключение дренажной системы приведет к стеканию конденсата в помещение и может стать причиной повреждения мебели и другого имущества.
- Не используйте и не храните рядом с кондиционером легковоспламеняемые, взрывчатые, ядовитые и прочие опасные вещества.
- Обнаружив неисправность кондиционера (особенно запах гари), немедленно обесточьте его, разомкнув главный выключатель.
- Периодически проветривайте помещение, чтобы в воздухе было достаточно кислорода.
- Не вставляйте пальцы или какие-либо предметы в воздухозаборные и воздухораспределительные отверстия кондиционера.
- При длительном использовании кондиционера регулярно проверяйте, не повреждено ли его крепление и надежно ли он крепится к стене (полу).
- Не изменяйте конструкцию кондиционера. Ремонт, переоборудование, установку на новом месте разрешается производить только сотрудникам сервисной службы.



**Внимание!**

- Перед началом установки убедитесь, что параметры электросети совпадают с требованиями для кондиционера.
- По окончании установки, перед началом использования, проверьте, правильно ли подключены все кабели, фреоновые трассы и дренажная трубка. Если они подключены неверно, возможна утечка воды или хладагента, электрошок, возгорание.
- Кондиционер обязательно должен быть заземлен во избежание поражения людей электрическим током. Не подключайте заземляющий провод к газовой или водопроводной трубе, молниеотводу или телефонному кабелю.
- Не выключайте кондиционер раньше, чем через 5 минут после включения – в противном случае срок его службы значительно сократится.
- Не разрешайте детям управлять кондиционером.
- Не касайтесь кондиционера мокрыми руками.
- Перед очисткой корпуса кондиционера или заменой воздушного фильтра отключайте кондиционер от электрической сети.
- Отключите кондиционер от электрической сети, если вы не собираетесь использовать его в течение длительного срока.
- Кондиционер не должен контактировать с водой и вызывающими коррозию веществами.
- Не наступайте на кондиционер и не ставьте на него какие-либо предметы.
- По окончании электрического подключения необходимо провести тест на утечку тока.

## **Выбор места для установки и советы по монтажу**

### **• Выбор места для установки кондиционера**

Установка должна соответствовать местным и государственным стандартам безопасности.

От качества монтажа зависит эффективность и срок службы системы кондиционирования, поэтому необходимо поручать установку квалифицированным специалистам, а не пытаться установить кондиционер самостоятельно.

Подключайте кондиционер к электрической сети только после окончания монтажа.

### **• Выбор места для установки системы кондиционирования**

- Не размещайте кондиционер под прямым солнечным светом.
- Потолочные балки, подвесной потолок и прочие конструкции должны быть достаточно прочными, чтобы выдержать вес кондиционера.
- Дренажная трубка должна обеспечивать свободный отток конденсированной воды от блока.
- Воздухозаборные и воздухораспределительные отверстия должны быть свободны, рядом с ними не должно быть никаких предметов и препятствий.
- Место должно быть удобным для прокладки фреоновой трассы, соединяющей внутренний блок с наружным блоком системы кондиционирования.
- Нельзя устанавливать кондиционер в помещении, где хранятся воспламеняющиеся или взрывчатые вещества, или где возможна утечка горючих газов.
- Нельзя устанавливать кондиционер в помещении, где в воздухе содержатся вызывающие коррозию газы, высокое содержание солей, пыли или влаги.

### **• Выбор места для установки наружного блока**

- Наружный блок нужно установить на прочную устойчивую опору.
- Наружный блок нужно размещать по возможности ближе к внутренним блокам, чтобы длина фреоновой трассы и число изгибов в ней были как можно меньше.
- Не размещайте наружный блок под окнами или между двумя близко стоящими зданиями, иначе в помещениях будет слышен сильный шум.
- Воздух должен беспрепятственно входить в блок и выходить из него.
- Размещайте наружный блок на улице или в хорошо вентилируемом помещении с достаточным воздухообменом и свободной циркуляцией воздуха.
- Нельзя устанавливать наружный блок в местах, где находятся воспламеняющиеся или взрывчатые вещества, в сильно запыленной и загрязненной или насыщенной парами соли атмосфере.

**Воздух не должен подаваться или отводиться от наружного блока по воздуховодам с принудительной тягой.**

**Когда кондиционер работает на тепло (обогревает помещения), то конденсат может стекать с наружного блока. При уличной температуре ниже 0 конденсат может замерзнуть и закупорить дренажную трубку.**

**Обратите внимание, чтобы способ установки наружного блока не препятствовал теплообмену.**



### **Внимание!**

Размещение кондиционера в перечисленных ниже местах не рекомендуется – это может привести к неисправности. Если вам все же необходимо установить кондиционер в таком месте, проконсультируйтесь предварительно у авторизованного дилера, а в случае неисправностей обращайтесь в сервисный центр:

- Помещения, где в воздухе содержатся пары масла;
- Морское побережье, где повышено содержание солей в воздухе;
- Места возле вулканических источников;
- Помещения, где работает высокочастотное оборудование (беспроводные передатчики, электросварочный аппарат, медицинское оборудование и т.п.);
- Места со специальными условиями и требованиями.

## **Электрическое подключение**

1. Электрическое подключение кондиционера должно выполняться в соответствии с государственными стандартами безопасности.
2. Напряжение в электросети должно быть подходящим для кондиционера, нужно предусмотреть отдельную линию электроснабжения, не подключая его параллельно с другими электроприборами.
3. Всё электрическое оборудование должно быть установлено профессиональными электриками, в соответствии с правилами безопасности, местными нормативами и инструкцией по установке.
4. Силовой кабель должен иметь достаточную площадь сечения. Поврежденный кабель необходимо сразу же заменить кабелем того же типа и сечения.
5. Кондиционер обязательно нужно заземлить, подключив его к специальному заземляющему оборудованию в здании. Заземление должен выполнять специалист. В линии электроснабжения должен быть встроен выключатель с подходящими параметрами, защищающий от короткого замыкания и сверхтока, имеющий функции размыкания цепи при превышении допустимой температуры и нагрузки.
6. Расстояние между контактами выключателя в разомкнутом состоянии должно быть не менее 3 мм. Параметры силового кабеля см. в таблице:

## Параметры силового кабеля для электрического подключения наружного блока:

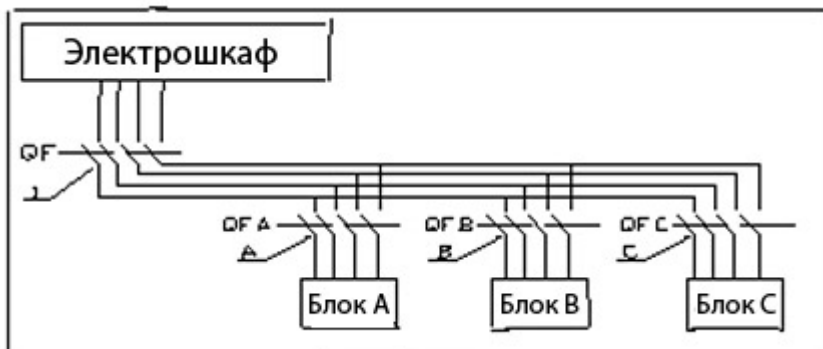
- Диаметр кабеля указан в кв. мм. Используйте 5-жильный кабель.

Типо-размер (НР)	Модель	Комбинация базовых блоков	Ток размыкания предохранителя (А)	Ток размыкания для каждого блока (А)	Диаметр общего кабеля	Диаметр кабеля каждого блока, входящего в комбинацию
8	AMV(L)-Pdm224W/NaB-M	224	32	32	6.0	6.0
10	AMV(L)-Pdm280W/NaB-M	280	32	32	6.0	6.0
12	AMV(L)-Pdm335W/NaB-M	335	40	40	10.0	10.0
14	AMV(L)-Pdm400W/NaB-M	400	40	40	10.0	10.0
16	AMV(L)-Pdm450W/NaB-M	450	40	40	10.0	10.0
18	AMV(L)-Pdm504W2/NaB-M	224+280	63	32+32	16.0	6.0+6.0
20	AMV(L)-Pdm560W2/NaB-M	280+280	63	32+32	16.0	6.0+6.0
22	AMV(L)-Pdm615W2/NaB-M	280+335	63	32+40	25.0	6.0+10.0
24	AMV(L)-Pdm670W2/NaB-M	280+400	80	32+40	25.0	6.0+10.0
26	AMV(L)-Pdm730W2/NaB-M	280+450	80	32+40	25.0	6.0+10.0
28	AMV(L)-Pdm785W2/NaB-M	335+450	80	40+40	25.0	10.0+10.0
30	AMV(L)-Pdm850W2/NaB-M	400+450	80	40+40	25.0	10.0+10.0
32	AMV(L)-Pdm900W2/NaB-M	450+450	80	40+40	25.0	10.0+10.0
34	AMV(L)-Pdm950W3/NaB-M	280+280+400	125	32+32+40	35.0	6.0+6.0+10.0
36	AMV(L)-Pdm1008W3/NaB-M	280+280+450	125	32+32+40	35.0	6.0+6.0+10.0
38	AMV(L)-Pdm1065W3/NaB-M	280+335+450	125	32+40+40	35.0	6.0+10.0+10.0
40	AMV(L)-Pdm1130W3/NaB-M	280+400+450	125	32+40+40	35.0	6.0+10.0+10.0
42	AMV(L)-Pdm1180W3/NaB-M	280+450+450	125	32+40+40	35.0	6.0+10.0+10.0
44	AMV(L)-Pdm1235W3/NaB-M	335+450+450	125	40+40+40	35.0	10.0+10.0+10.0
46	AMV(L)-Pdm1300W3/NaB-M	400+450+450	125	40+40+40	35.0	10.0+10.0+10.0
48	AMV(L)-Pdm1350W3/NaB-M	450+450+450	125	40+40+40	35.0	10.0+10.0+10.0
50	AMV(L)-Pdm1405W4/NaB-M	280+280+400+450	160	32+32+40+40	35.0	6.0+6.0+10.0+10.0
52	AMV(L)-Pdm1456W4/NaB-M	280+280+450+450	160	32+32+40+40	50.0	6.0+6.0+10.0+10.0
54	AMV(L)-Pdm1512W4/NaB-M	280+335+450+450	160	32+40+40+40	50.0	6.0+10.0+10.0+10.0
56	AMV(L)-Pdm1570W4/NaB-M	280+400+450+450	160	32+40+40+40	50.0	6.0+10.0+10.0+10.0
58	AMV(L)-Pdm1650W4/NaB-M	280+450+450+450	160	32+40+40+40	50.0	6.0+10.0+10.0+10.0
60	AMV(L)-Pdm1700W4/NaB-M	335+450+450+450	160	40+40+40+40	50.0	10.0+10.0+10.0+10.0
62	AMV(L)-Pdm1750W4/NaB-M	400+450+450+450	160	40+40+40+40	50.0	10.0+10.0+10.0+10.0
64	AMV(L)-Pdm1800W4/NaB-M	450+450+450+450	160	40+40+40+40	50.0	10.0+10.0+10.0+10.0

## Внимание:

1. Выключатель должен быть оснащен как магнитным, так и термическим размыкателем, чтобы защищать систему как от короткого замыкания, так и от перегрузки. Выбирайте выключатели модели "D".
2. Электрическое подключение кондиционера должно выполняться в соответствии с государственными стандартами безопасности.
3. Напряжение в электросети должно быть подходящим для кондиционера, нужно предусмотреть отдельную линию электроснабжения
4. Не допускайте натяжения силового кабеля.
5. Всё электрическое оборудование должно быть установлено профессиональными электриками, в соответствии с правилами безопасности, местными нормативами и инструкцией по установке.
6. Силовой кабель должен иметь достаточную площадь сечения. Поврежденный кабель необходимо сразу же заменить кабелем того же типа и сечения.
7. Кондиционер обязательно нужно заземлить, подключив его к специальному заземляющему оборудованию в здании. Заземление должен выполнять специалист. В линии электроснабжения должен быть встроен выключатель с подходящими параметрами, защищающий от короткого замыкания и сверхтока, имеющий функции размыкания цепи при превышении допустимой температуры и нагрузки.
8. Характеристики кабеля указаны для одножильного кабеля в поливинилхлоридной (ПВХ) изоляции (2-4 отрезка кабеля), при температуре воздуха до 40 градусов. Выключатель типа "D" должен работать также при температуре воздуха не выше 40 градусов. При других условиях эксплуатации необходимо подбирать кабель и выключатель индивидуально.

### Подключение силового кабеля питания





## Электрическое подключение внутренних блоков

Таблица 1: параметры размыкающих предохранителей для всех внутренних блоков системы:

Суммарный ток всех внутр. блоков	Ток срабатывания предохранителя, А	Мин. площадь сечения силового кабеля, кв мм	Мин. площадь сечения заземляющего кабеля, кв мм
До 10 А	10	1.5	1.5
20 - 10А	20	4.0	4.0
32 - 20А	32	6.0	6.0
40 - 32А	40	10.0	10.0
50 - 40А	50	16.0	16.0
63 - 50А	63	35.0	16.0
80 - 63А	80	35.0	16.0
100 - 80А	100	50.0	25.0
125 - 100А	125	70.0	35.0

*Внимание: Измените параметры предохранителей, если этого требуют государственные и местные стандарты и нормативы.*

Таблица 2: параметры размыкающего предохранителя для каждого внутреннего блока и площадь сечения кабелей. Обратите внимание, что в цепь встраивается нормально замкнутый предохранитель, защищающий от короткого замыкания и сверхтока, имеющий функции размыкания цепи при превышении допустимой температуры и нагрузки. Один из контактов этого предохранителя подключается к общему выключателю питания, отсекающему от электросети все внутренние блоки одновременно.

Внутренний блок	Ток срабатывания	Мин. площадь сечения силового кабеля, кв мм	Мин. площадь сечения заземляющего кабеля,
Настенного типа	10	1.0	1.0
Канального типа (тепловой насос или только охлаждение)	10	1.0	1.0
Кассетного типа (тепловой насос или только охлаждение)	10	1.0	1.0
Кассетного типа (однопоточный)	10	1.0	1.0
Напольно-потолочного типа	10	1.0	1.0

Предохранитель внутреннего блока с дополнительным электронагревателем должен выбираться с учетом мощности электронагревателя. В таблице 3 указаны параметры предохранителей и кабелей для блоков с электронагревателями:

Внутренний блок с электронагревателем	Ток срабатывания предохранителя, А	Мин. площадь сечения силового кабеля, кв мм	Мин. площадь сечения заземляющего кабеля, кв мм
Канальный типоразмеров 22, 28, 32, 36	10	1.0	1.0
Канальный типоразмеров 40, 45, 50	13	1.5	1.5
Канальный типоразмеров 56, 63, 71, 80	20	2.5	2.5
Канальный типоразмеров 90, 100, 112, 125, 140	13	1.5	1.5
Кассетный типоразмеров 28, 36, 45, 50	10	1.0	1.0
Кассетный типоразмеров 56, 63, 71	13	1.5	1.5
Кассетный типоразмеров 80, 90, 112, 125	13	1.5	1.5
Канальный компактный типоразмеров 22, 25, 28, 32, 36	10	1.0	1.0
Канальный компактный типоразмеров 40, 45, 50	13	1.5	1.5
Канальный компактный типоразмеров 56, 63, 71	16	2.5	2.5

### Требования к заземлению

Кондиционер имеет класс электрической защиты I, поэтому необходимо принять меры по его надежному заземлению.

1. Желто-зеленый заземляющий провод не разрешается использовать для других целей (кроме заземления кондиционера), отрезать или фиксировать винтом. Нарушение правил заземления может привести к поражению людей электрическим током.
2. Сопротивление заземляющей цепи должно соответствовать требованиям стандарта GB17790.
3. Оборудование, к которому подключается заземляющий провод, не входит в комплект поставки кондиционера и должно быть предоставлено владельцем кондиционера. НЕ подключайте заземляющий провод к следующим трубам: водопроводные трубы, газовые трубы, мусоропровод, места, не рекомендованные специалистами-электриками.

## **Снижение уровня шума**

- Размещайте кондиционер в месте с хорошей циркуляцией воздуха. В противном случае производительность кондиционера снизится, а уровень шума повысится.
- Установите блок на устойчивую прочную поверхность и хорошо закрепите его, иначе шум и вибрация будут гораздо выше номинальных.
- Выберите такое место для наружного блока, чтобы его шум и выходящий из него горячий воздух не мешали соседям.
- Рядом с воздуховыпускными отверстиями наружного блока не должно быть стен или предметов, мешающих выходу воздуха. В противном случае производительность кондиционера снизится, а уровень шума повысится.
- Если при работе кондиционера слышен ненормальный шум, выключите его и обратитесь в сервисную службу.

## **Установка наружного блока**

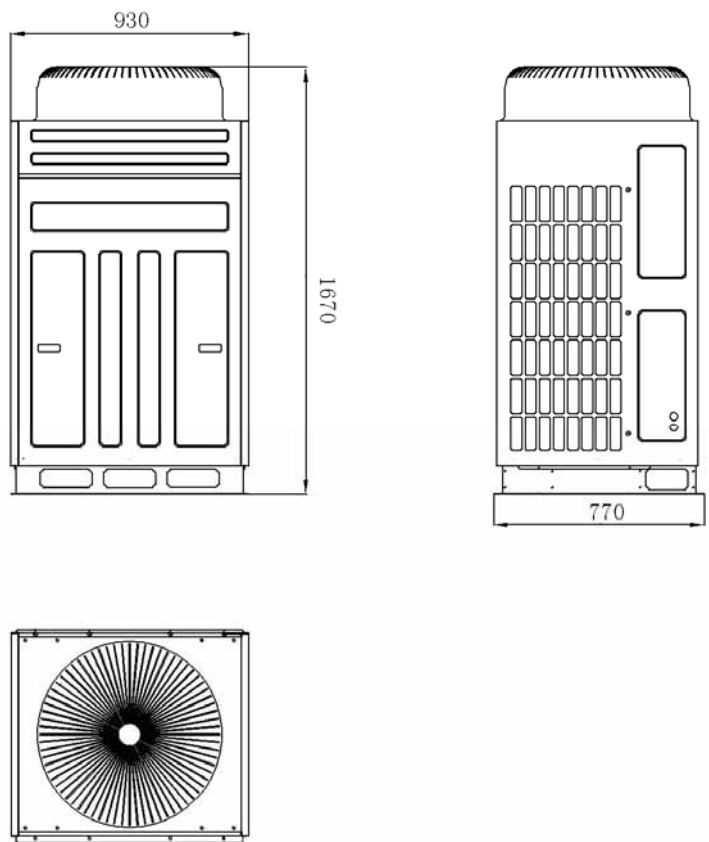
### ***Правила монтажа наружного блока***

Чтобы блок работал долгое время без неисправностей и с высокой производительностью, соблюдайте следующие правила:

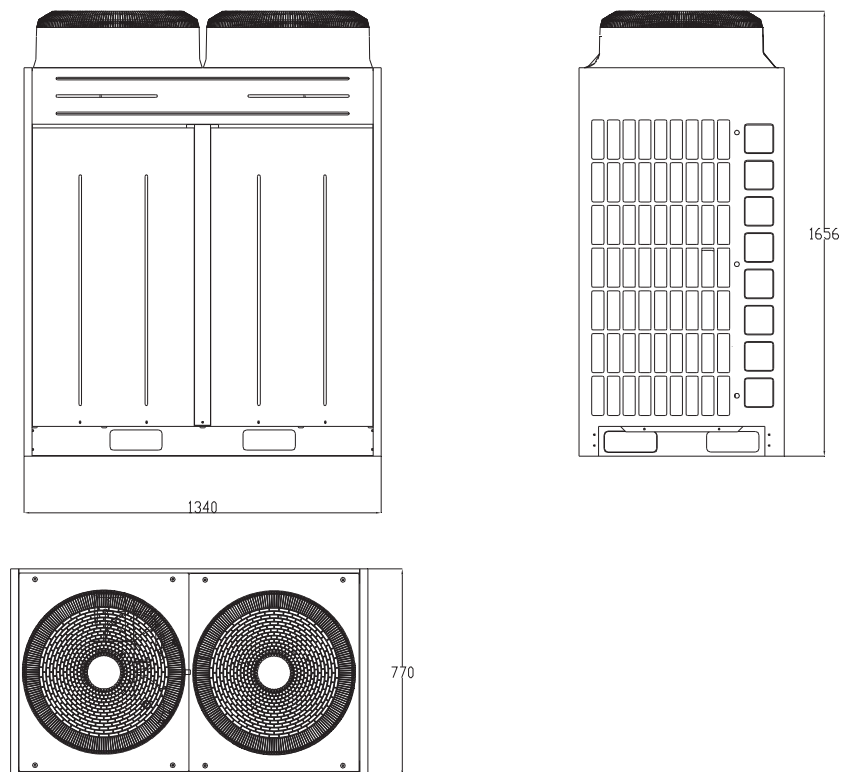
- Установите наружный блок так, чтобы выдуваемый из него воздух не попадал снова в воздухозаборные отверстия блока. Вокруг блока должно быть достаточно свободного места для обслуживания и ремонта.
- Размещайте кондиционер в месте с хорошей циркуляцией воздуха, чтобы теплообменник эффективно охлаждался. Если воздухозаборные и воздуховыпускные отверстия засорены, прочистите их, чтобы воздух свободно входил в блок и выходил из него.
- Установите блок на устойчивую прочную поверхность и хорошо закрепите его. Поверхность должна быть шумоизолирующей и виброизолирующей (нельзя крепить блок к металлической стене).
- В процессе установки поднимайте наружный блок только закрепив его за специальные отверстия. Не поднимайте блок, подвесив за патурбки или другие непредусмотренные части. Перемещайте блок аккуратно. Избегайте ударов, иначе покрытие блока повредится и он будет подвержен коррозии.
- Не размещайте блок под прямыми солнечными лучами.
- В месте размещения наружного блока не должна скапливаться дождевая и талая вода. Обеспечьте дренаж места установки блока.
- Недопустимо устанавливать блок в месте, где скапливается снег, мусор, или где в воздухе присутствует дым или пары масла.
- Для снижения шума и вибрации устанавливайте наружный блок на резиновые или пружинные амортизаторы.
- Установочные размеры и зазоры, указанные в инструкции, необходимо точно соблюдать. Прочно закрепите блок.
- Установку должны производить квалифицированные специалисты по монтажу систем кондиционирования.

**Габаритные размеры наружных блоков (блоки изображены схематично, реальный внешний вид может отличаться)**

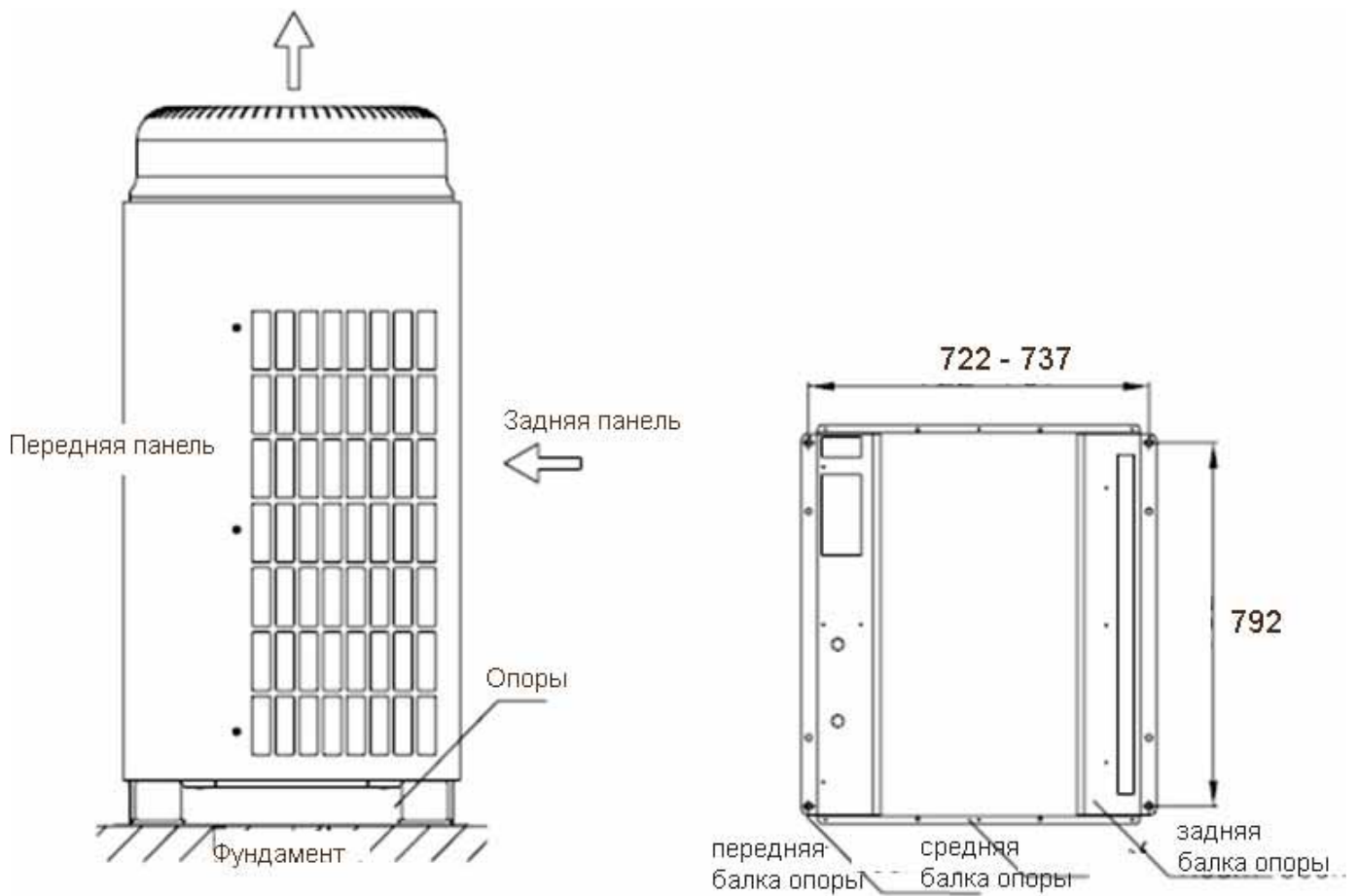
1 . Модели AMV-Pdm224W/NaB-M, AMV-Pdm280W/NaB-M



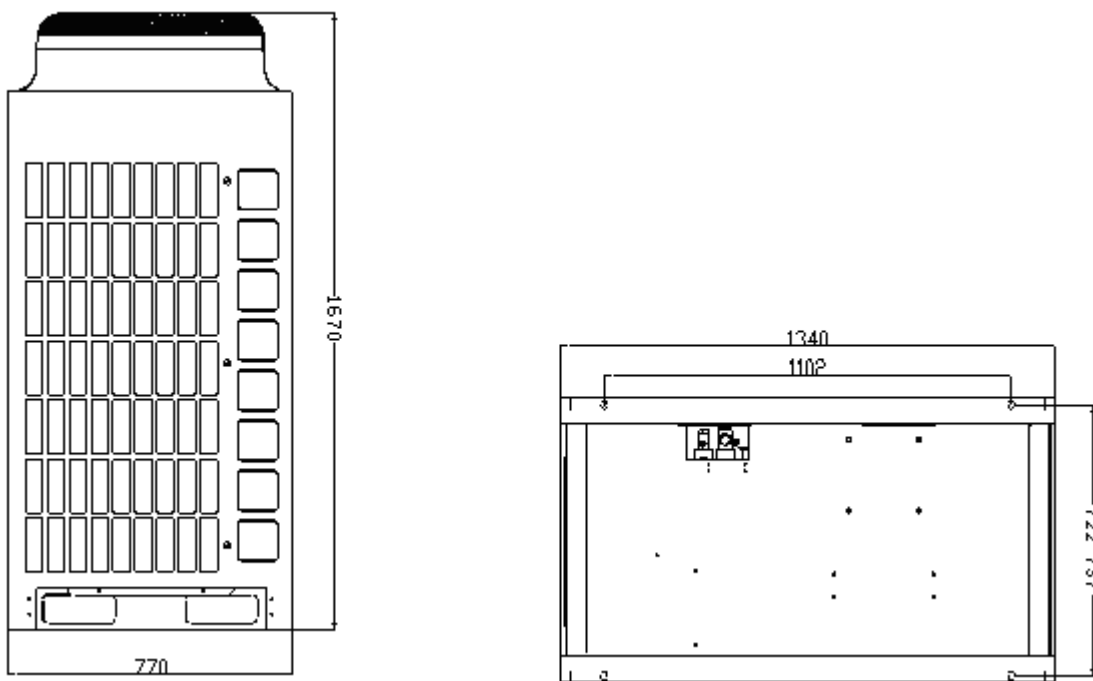
2. Модели AMV(L)-Pdm335W/NaB-M, AMV(L)-Pdm400W/NaB-M, AMV(L)-Pdm450W/NaB-M



### 3. Монтажные отверстия в корпусе наружного блока



AMV(L)-Pdm224W/NaB-M, AMV(L)-Pdm280W/NaB-M - расположение монтажных отверстий

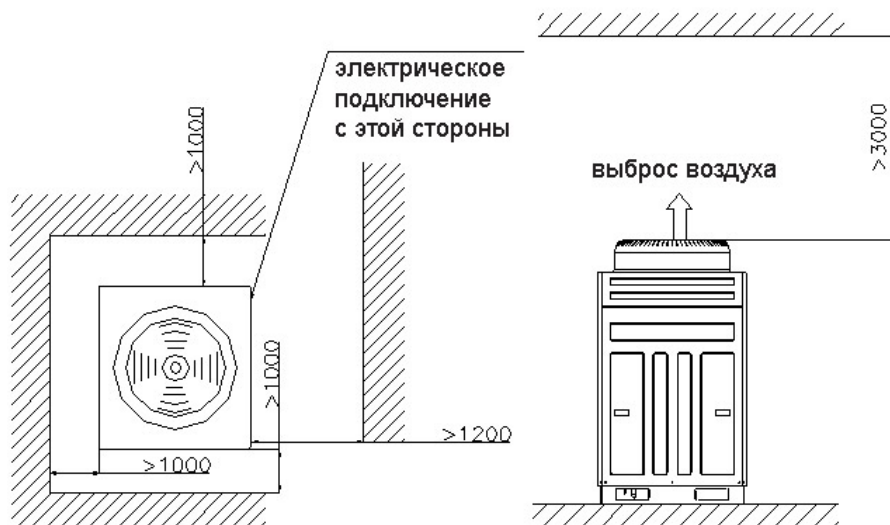


AMV(L)-Pdm335W/NaB-M, AMV(L)-Pdm400W/NaB-M, AMV(L)-Pdm450W/NaB-M - расположение монтажных отверстий

#### 4. Свободное пространство вокруг блоков

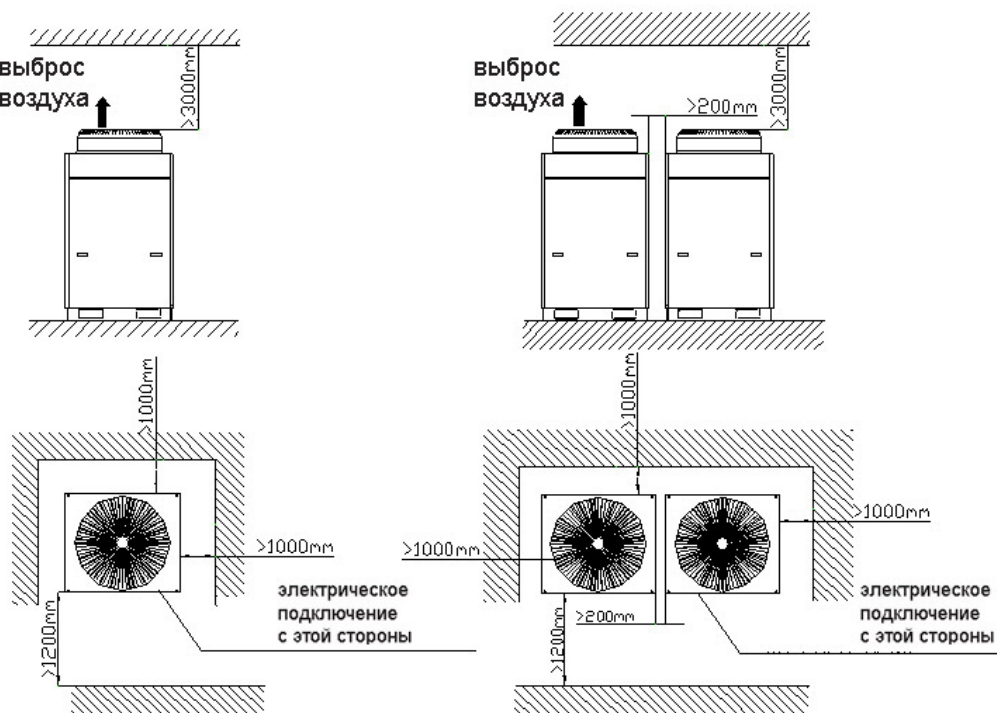
##### 4.1 Минимальное свободное пространство вокруг наружного блока:

а. Наружные блоки моделей AMV(L)-Pdm224W/NaB-M, AMV(L)-Pdm280W/NaB-M, AMV(L)-Pdm335W/NaB-M, AMV(L)-Pdm400W/NaB-M, AMV(L)-Pdm450W/NaB-M



(a)

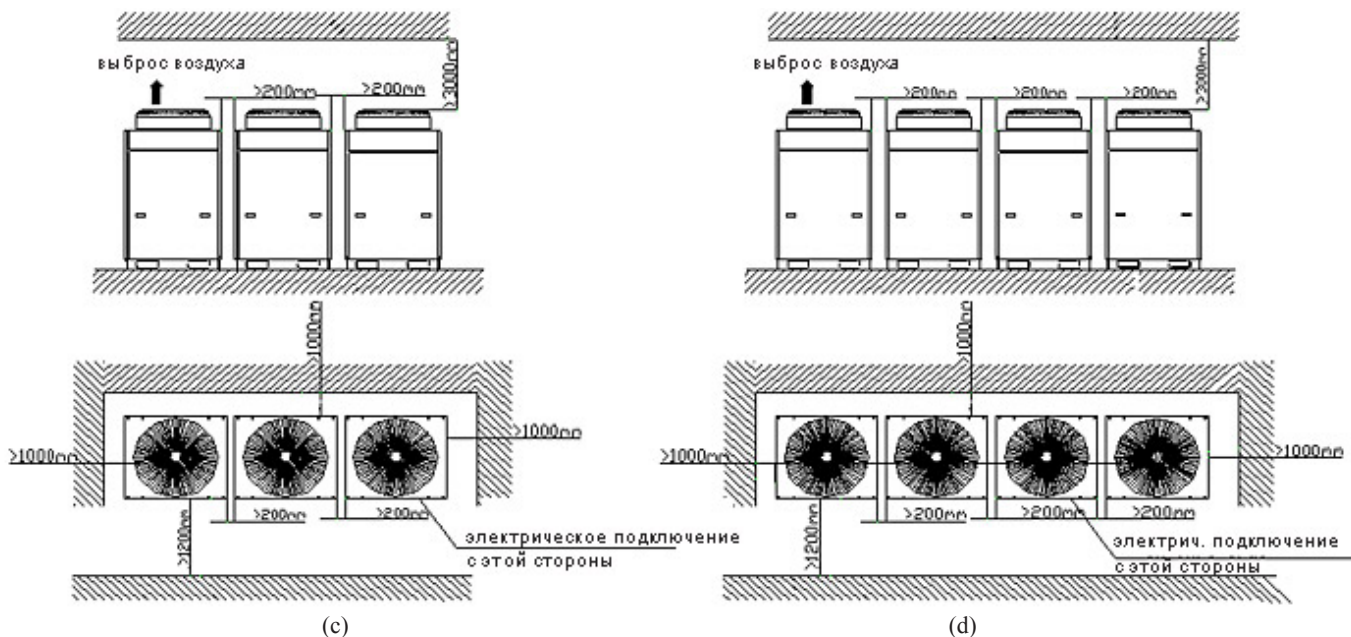
б. Наружные блоки (комбинации) моделей AMV(L)-Pdm504W2/NaB-M, AMV(L)-Pdm560W2/NaB-M, AMV(L)-Pdm615W2/NaB-M, AMV(L)-Pdm670W2/NaB-M, AMV(L)-Pdm730W2/NaB-M, AMV(L)-Pdm785W2/NaB-M, AMV(L)-Pdm785W2/NaB-M, AMV(L)-Pdm850W2/NaB-M, AMV(L)-Pdm900W2/NaB-M



(b)

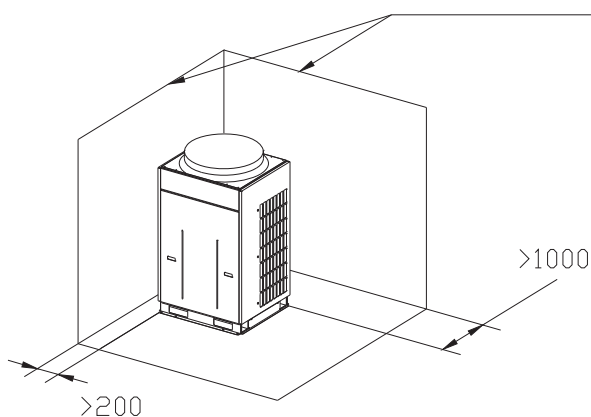
с. Наружные блоки (комбинации) моделей AMV(L)-Pdm950W3/NaB-M, AMV(L)-Pdm1008W3/NaB-M, AMV(L)-Pdm1065W3/NaB-M, AMV(L)-Pdm1130W3/NaB-M, AMV(L)-Pdm1180W3/NaB-M, AMV(L)-Pdm1230W3/NaB-M, AMV(L)-Pdm1300W3/NaB-M, AMV(L)-Pdm1350W3/NaB-M

d. Наружные блоки (комбинации) моделей AMV(L)-Pdm1405W4/NaB-M, AMV(L)-Pdm1456W4/NaB-M, AMV(L)-Pdm1512W4/NaB-M, AMV(L)-Pdm1570W4/NaB-M, AMV(L)-Pdm1650W4/NaB-M, AMV(L)-Pdm1700W4/NaB-M, AMV(L)-Pdm1750W4/NaB-M, AMV(L)-Pdm1800W4/NaB-M



Если блок окружен стенами со всех сторон, то применяются ограничения, описанные выше. Если же спереди и справа или слева от блока – свободное пространство, то минимально допустимые расстояния от блока до стен сзади и справа/слева такие:

Стена любой высоты



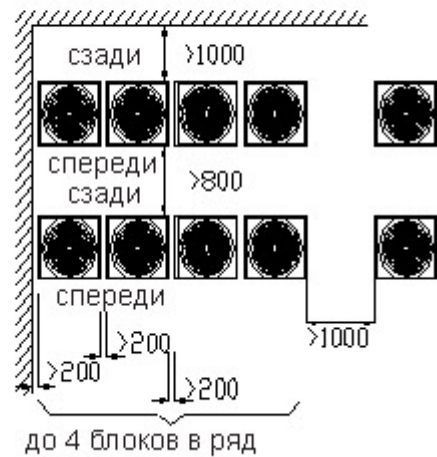
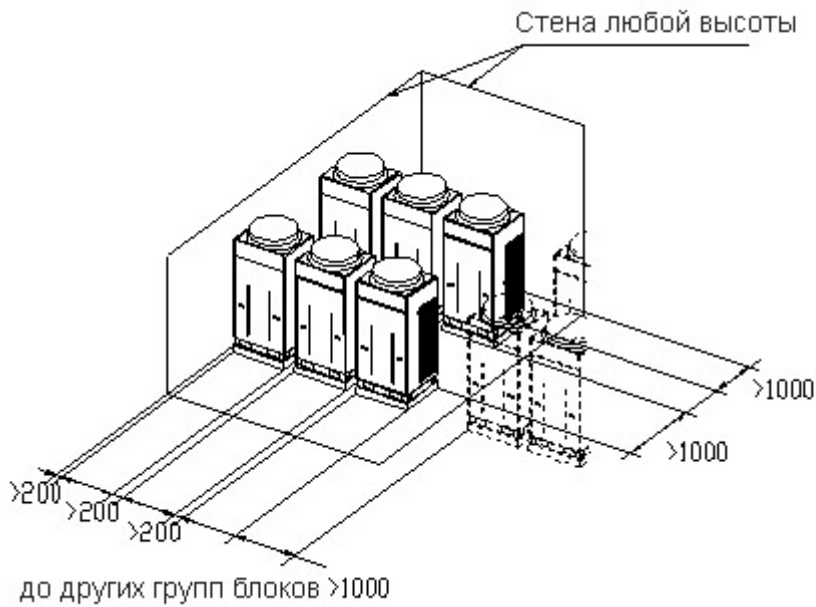
Воздушные заслонки и подобные им устройства должны находиться на высоте не менее 3000 мм (3 метра) над наружным блоком. Если же наружный блок вообще не окружен стенами (свободной пространство и спереди, и сзади, и с обоих боков), то воздушные заслонки могут находиться на высоте не менее 1500 мм над ним. Если это не соблюдается, необходимо установить вытяжной воздуховод для свободного отвода воздуха от блока.



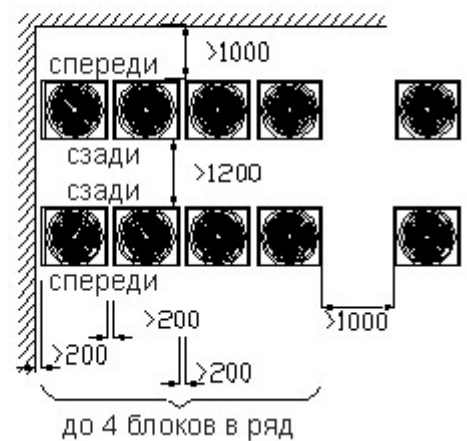
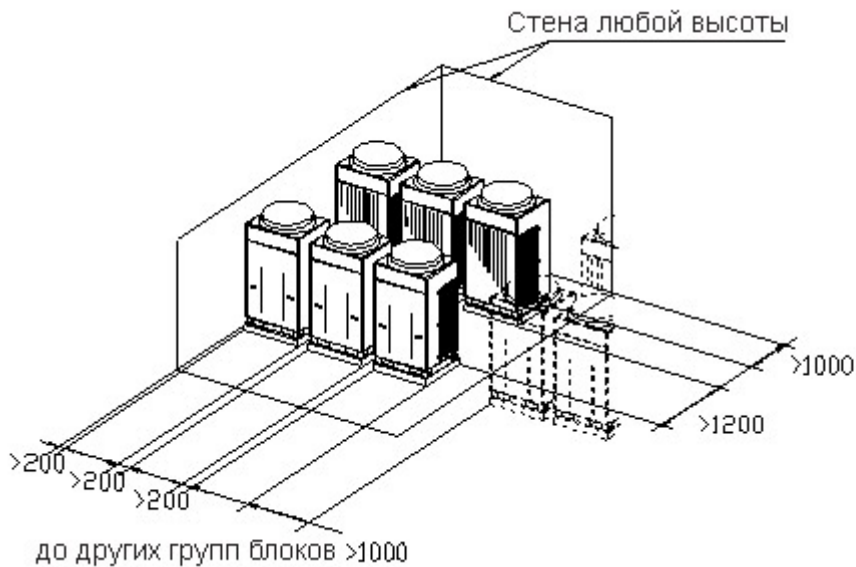
#### 4.2 Минимальное свободное пространство при монтаже рядом нескольких блоков:

Сверху от блоков должно быть свободное пространство, без каких-либо воздушных заслонок и подобных устройств. Если спереди и справа или слева от блока – свободное пространство, то блоки можно установить следующим образом:

- Все блоки направлены в одну сторону

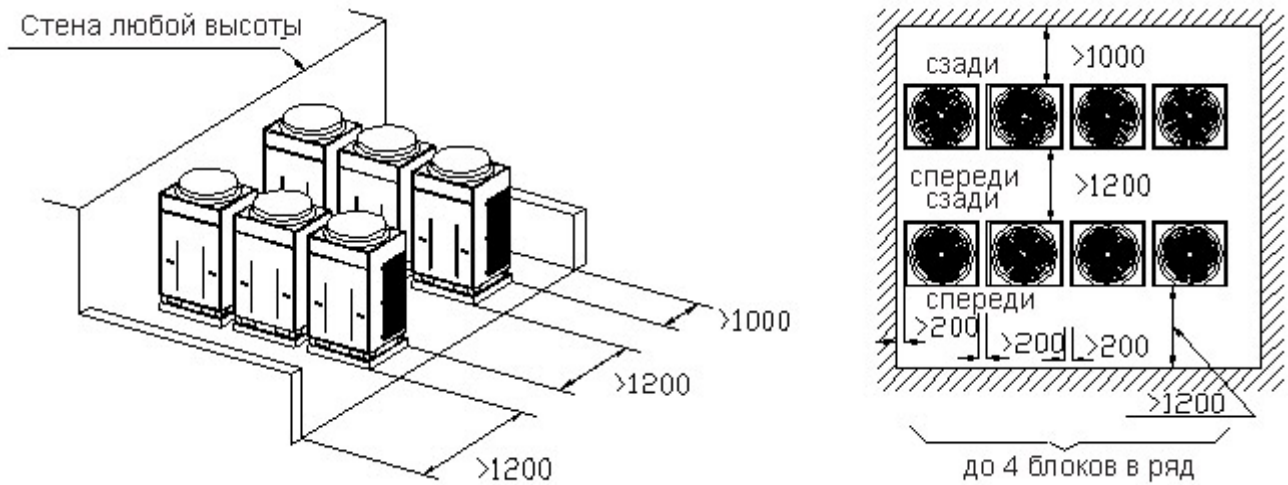


- Блоки направлены «спиной к спине»

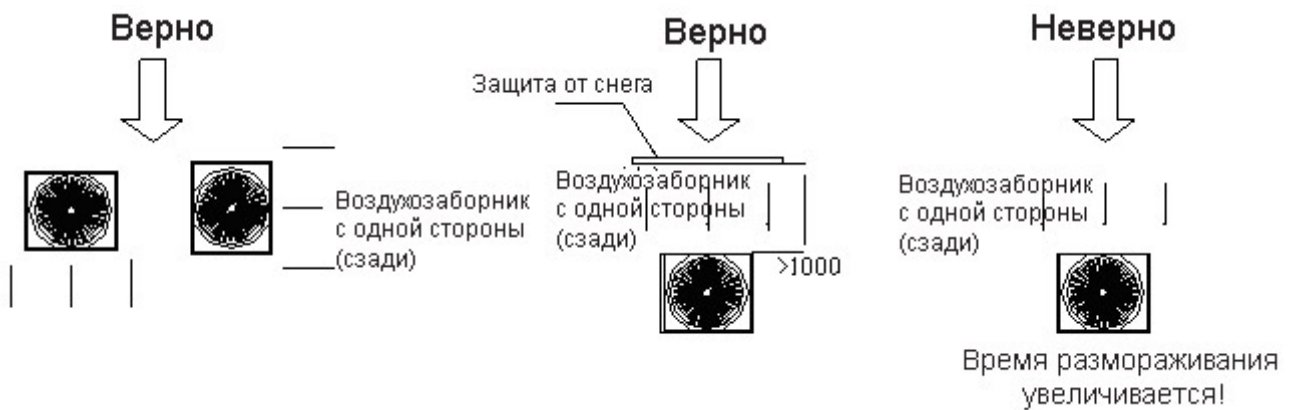




Если блоки окружены стенами со всех сторон, то рекомендуется устанавливать их с одинаковым направлением воздушного потока:

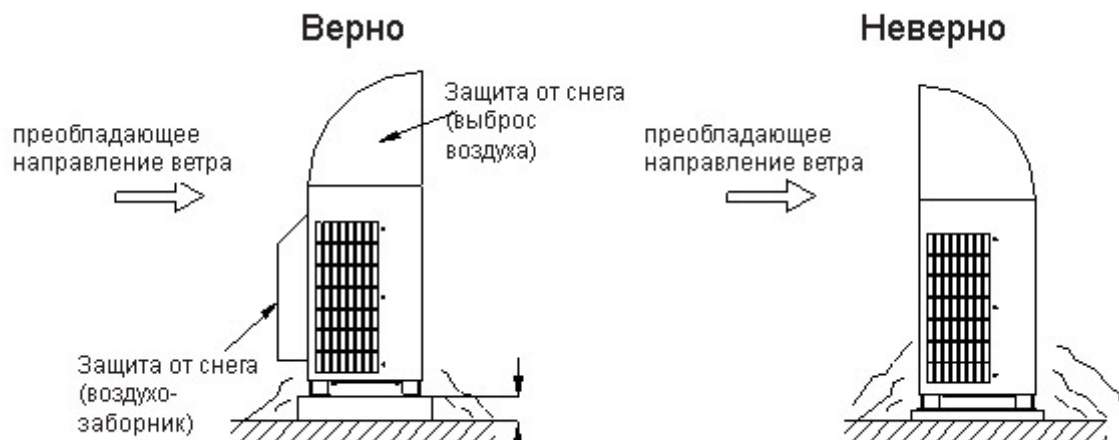


**4.3. Если в сезон использования кондиционеров преобладает одно направление ветра:**



**4.4. Если в сезон использования кондиционеров возможны снегопады (защита от снега)**

Необходимо установить кожухи для защиты от снега на воздухозаборнике и отверстию для выброса воздуха, а также высокий фундамент высотой не менее предполагаемого снежного покрова, который не позволит снегу перекрывать отверстия для входа и выхода воздуха.



## Электрическое подключение



### Важно!

- Наружный блок и внутренние блоки, подключенный к той же системе кондиционирования, могут питаться от одной и той же или от разных электросетей. Однако все внутренние блоки обязательно должны питаться от одной и той же электросети.
- Необходимо установить главный выключатель, полностью обесточивающий систему кондиционирования в случае его размыкания.

### Подключение силового кабеля:

1. Пропустите кабель через резиновое уплотнение.
2. Силовой кабель надо подключить к клеммам, маркированным “L1, L2, L3 и N” или “L, N, PE” и к заземляющему винту.
3. Закрепите кабели кабельным зажимом.

### Подключение сигнальных (межблочных) проводов:

1. Откройте электрический отсек наружного блока.
2. Пропустите кабель через дно и через резиновое уплотнительное кольцо электрического отсека.
3. Подключите кабель к 4-контактному разъему CN46 или CN28 на плате наружного блока.
4. Закрепите сигнальный провода.
5. Установите на место крышку электрического отсека и затяните крепящие ее винты. Закройте панель наружного блока.

## Подключение нескольких наружных блоков (модульная система кондиционирования)

Для параллельного подключения нескольких наружных блоков к модульной мультizonальной системе необходимо выполнить следующие действия:

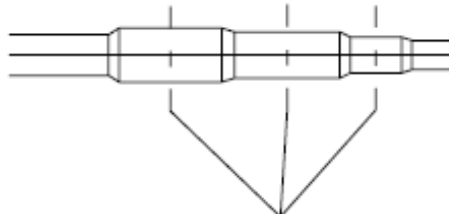
- Параллельное соединение газовых линий.
- Параллельное соединение жидкостных линий.
- Параллельное соединение маслоуравнительных линий.

Параллельное соединение газовых и жидкостных линий производится с помощью специальных разветвителей, подключаемых к трубам наружных блоков:

	Модель	Описание	Изображение
Разветвитель для подключения модульных наружных блоков к магистральной трассе	ML01	ML01- жидкостная линия	
		ML01- газовая линия	

Наружный блоки должны подключаться в порядке, соответствующем их производительности (ведущий блок, максимальной производительности – ближе всего к магистральной трубе). Соединяются блоки медными трубами, диаметр которых должен совпадать с диаметром разветвителя, поэтому часто требуется разрезать трубу перед сваркой. Длина труб наружных блоков должна выбираться установщиком, исходя из конкретных условий монтажа.

Если надо разрезать трубу, отрезайте ее труборезом в середине участка нужного диаметра. Затем тщательно удалите стружку и заусенцы.



Отрезать в середине

### 1. Трубы между наружным блоком и разветвителем

Диаметр труб, соединяющих наружный блок с разветвителем, зависит от производительности этого блока:

Производительность одиночного блока	Газовая линия (мм)	Жидкостная линия (мм)
$C \leq 280$	22.2	9.52
$280 < C \leq 450$	28.6	12.7

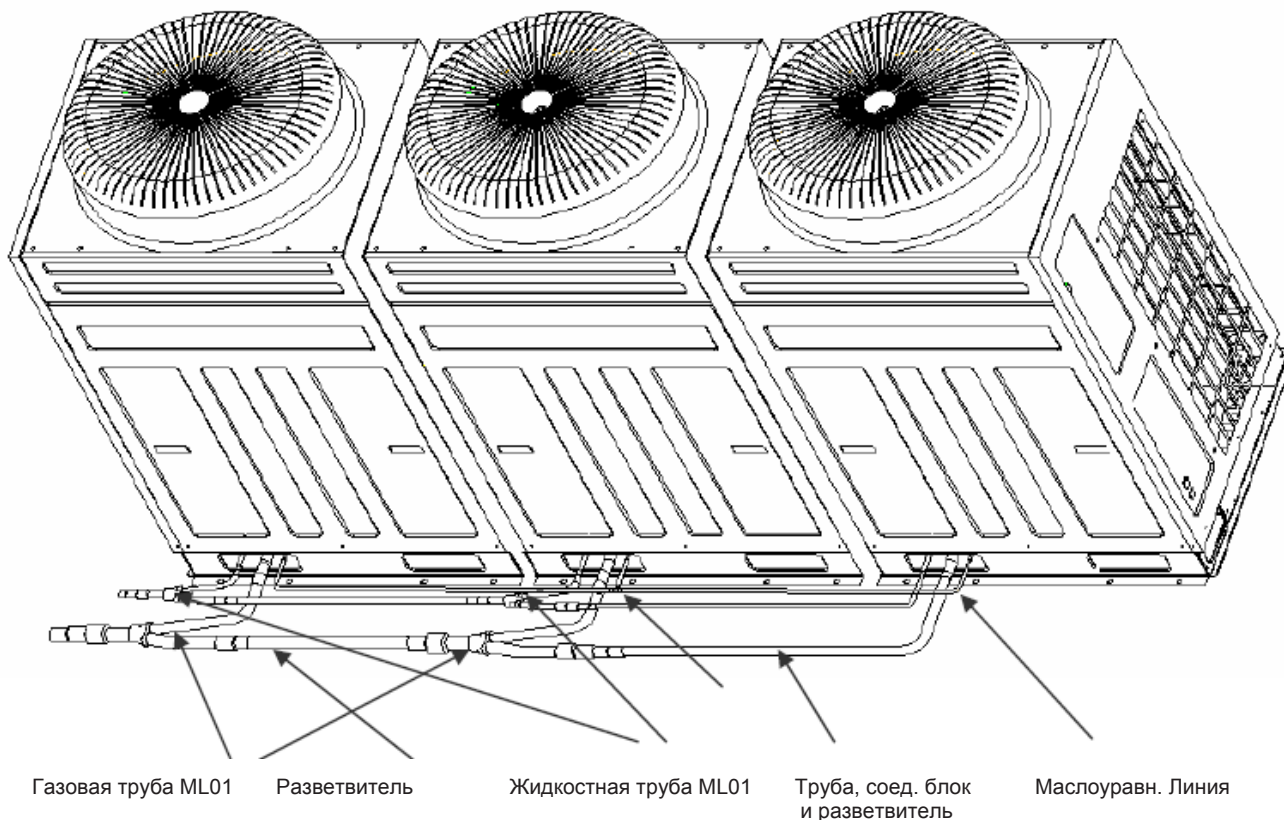
2. Если в системе установлено параллельно несколько наружных блоков (модулей), то диаметр труб, соединяющих разветвители ML01, должен выбираться в соответствии с таблицей. Диаметр зависит от суммарной производительности всех наружных блоков выше по направлению потока:

Суммарный код производительности внутренних блоков выше по потоку С	Газовая линия (мм / дюйм)	Жидкостная линия (мм / дюйм)
$C \leq 280$	22.2 / 7/8	9.52 / 3/8
$280 < C \leq 450$	28.6 / 9/8	12.7 / 1/2
$450 < C \leq 670$	28.6 / 9/8	15.9 / 5/8
$670 < C \leq 950$	34.9 / 11/8	19.05 / 3/4
$950 < C \leq 1350$	41.3 / 13/8	19.05 / 3/4
$1350 < C \leq 1600$	44.5 / 15/8	22.2 / 7/8
$1600 < C$	54.1 / 17/8	25.4 / 1

### 3. Маслоуравнительная линия, соединяющая наружные блоки

Если в системе установлено параллельно несколько наружных блоков (модулей), они должны быть соединены между собой уравнительными трубками масляного контура диаметром 9,52 мм (3/8 дюйма). Например, если в системе 3 наружных блока, то для их подключения к малоуравнительной линии нужен Т-образный разветвитель с внутренним диаметром 9,7 мм.

### 4. Схема параллельного соединения трех наружных блоков:



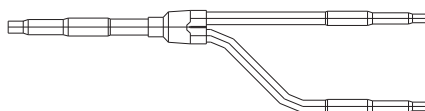
5. Трубы, соединяющие наружные блоки, должны быть строго горизонтальны, чтобы избежать скопления масла в одном из наружных блоков.

6. Расстояние между блоками, соединяемыми при помощи разветвителей в единую систему, не должно превышать 2 метров.

### Соединение наружного блока с внутренними (разветвители)

Наружный блок соединяется со внутренними фреоновой магистралью, включающей в себя разветвители:

#### Y-образный разветвитель



Модели разветвителей: FQ01A, FQ01B, FQ02, FQ03, FQ04

Y-образный разветвитель выбирается в зависимости от производительности блоков:

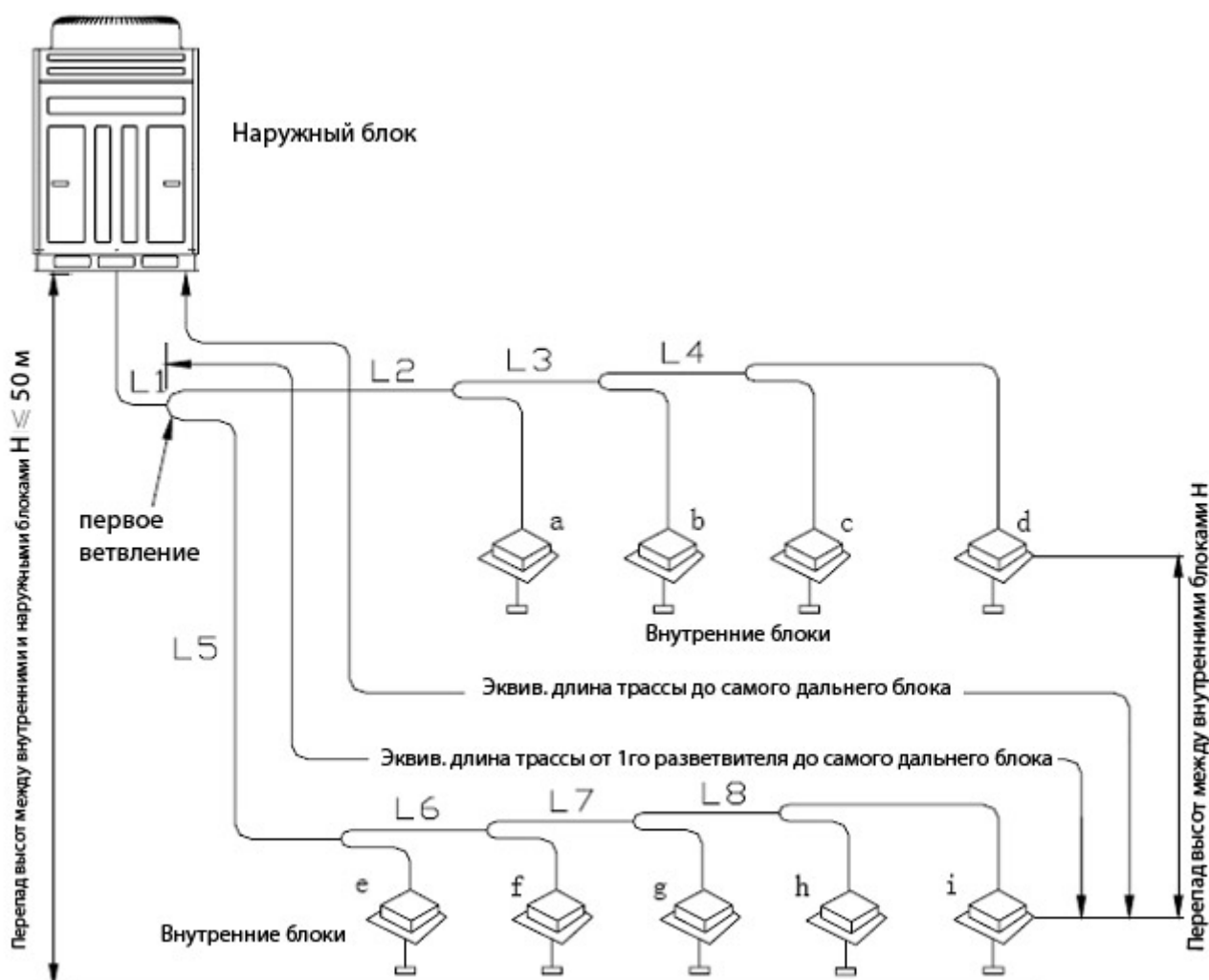
	Сумма индексов производительности внутренних блоков за разветвителем	Модель разветвителя
<b>Y-образный разветвитель</b>	$X \leq 200$	FQ01A/A
	$200 < X \leq 300$	FQ01B/A
	$300 < X \leq 700$	FQ02/A
	$700 < X \leq 1350$	FQ03/A
	$1350 < X$	FQ04/A

Если суммарная производительность внутренних блоков ниже по направлению потока превышает производительность наружных блоков, то разветвитель выбирается в соответствии с производительностью наружных блоков.

Для FQ04 соотношение между производительностями блоков по двум ветвям разветвителя не должно превышать 3:1.

Например, если суммарная производительность блоков после разветвителя равна 1000, то на каждой ветки суммарная производительность должна быть не менее 250.

### • Максимальная длина трассы и перепад высот



Каждому Y-разветвителю соответствует эквивалентная длина трассы 0,5 метра

### Наружные блоки производительностью 60 кВт и более:

		Максимально допустимая длина	Трубы (см. схему)
Полная фактическая длина трассы		500 м	$L_1+L_2+L_3+L_4+\dots+L_8+a+b+\dots+i$
Длина самой длинной ветви	150 м	150 м	$L_1+L_5+L_6+L_7+L_7+ L_{8+i}$
	175 м	175 м	
Эквивалентная длина самой длинной ветви трассы после 1-го разветвителя		40 м	$L_5+L_6+L_7+L_7+ L_{8+i}$
Макс. перепад высот между внутренним и наружным блоками	50 м	50 м	—
	40 м	40 м	—
Макс. перепад высот между внутренними блоками		15 м	—

### Наружные блоки производительностью 20-60 кВт:

		Максимально допустимая длина	Трубы (см. схему)
Полная фактическая длина трассы		300 м	$L_1+L_2+L_3+L_4+L_5+L_6+a+b+\dots+i+j$
Длина самой длинной ветви	Фактическая	100 м	$L_1+L_3+L_4+L_5+L_6+j$
	Эквивалентная	125 м	
Эквивалентная длина самой длинной ветви трассы после 1-го разветвителя		40 м	$L_3+L_4+L_5+L_6+ j$
Макс. перепад высот между внутренним и наружным блоками	Наружный блок выше	50 м	—
	Наружный блок ниже	40 м	—
Макс. перепад высот между внутренними блоками		15 м	—

### Диаметры труб холодильного контура

1. Магистральная труба (главная), идущая от наружного блока до первого разветвителя, должна быть того же диаметра, что и патрубки наружного блока.

*Диаметры патрубков наружных блоков:*

Общая производительность внутренних блоков	Диаметр газовой линии, мм	Диаметр жидкостной линии, мм
$C \leq 280$	22.2	9.52
$280 < C \leq 450$	28.6	12.7
$450 < C \leq 670$	28.6	15.9
$670 < C \leq 950$	34.9	19.05
$950 < C \leq 1350$	41.3	19.05
$1350 < C \leq 1600$	44.5	22.2
$1600 < C$	54.1	25.4

2. Диаметр ветвей трассы (труб между разветвителями) зависят от суммы индексов производительности внутренних блоков за разветвителем (далее от наружного блока по направлению потока). Если производительность наружного блока превышает производительность внутренних, то при расчетах надо использовать данные наружного блока.

Общая производительность внутренних блоков	Диаметр газовой линии, мм	Диаметр жидкостной линии, мм
$C \leq 50$	12.7	6.35
$50 < C \leq 70$	15.9	9.52
$70 < C \leq 180$	19.05	9.52
$180 < C \leq 300$	22.2	9.52
$300 < C \leq 450$	28.6	12.7
$450 < C \leq 670$	28.6	15.9
$670 < C \leq 950$	34.9	19.05
$950 < C \leq 1350$	41.3	19.05
$1350 < C \leq 1600$	44.5	22.2
$1600 < C \leq 2100$	54.1	25.4

3. Диаметр ветви трассы, соединяющей разветвитель с внутренним блоком, должен совпадать с диаметром патрубка внутреннего блока. Если расстояние от первого разветвителя до внутреннего блока превышает 30 метров, то диаметр газовой линии нужно увеличить на один типоразмер (например с 9,52 до 12,7 мм).

#### *Диаметры патрубков наружных блоков*

Производительность внутреннего блока	Диаметр газовой линии, мм	Диаметр жидкостной линии, мм
Модель 22, 25, 28	9.52	6.35
Модель 36, 40, 45, 50	12.7	6.35
Модель 56, 63, 71, 80, 90, 100, 112, 125, 140	15.9	9.52

### ● Подключение труб к внутренним и наружным блокам

- Крутящий момент, необходимый для затягивания соединяющей гайки – смотрите в таблице ниже.
- Совместите центры медной трубы с центром патрубка внутреннего или наружного блока. Руками слегка затяните накидную гайку.
- Затягивайте гайку ключом с регулируемым крутящим моментом, пока не услышите тихий щелчок.
- Не делайте на трубах резких изгибов, не делайте изгиб близко от конца трубы – иначе труба может треснуть. Используйте трубогиб для сгибания труб.
- Покройте трубы и места их подключения к блокам пористой теплоизоляцией и зафиксируйте теплоизоляцию пластиковыми стяжками.





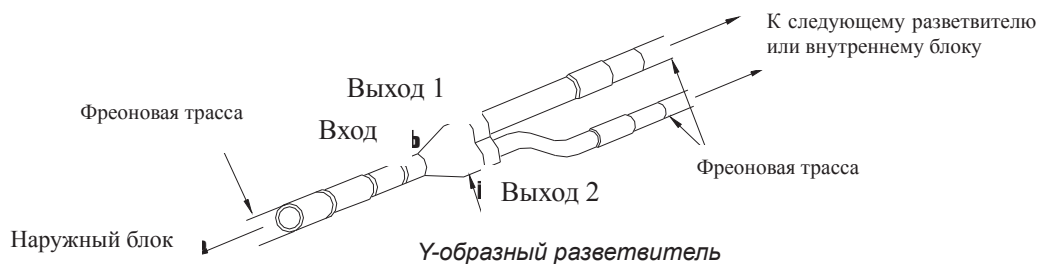
Диаметр трубки (мм)	Толщина стенки (мм)	Крутящий момент (Н*м)
6.35	≥0.5	15-30
9.52	≥0.7	30-40
12.7	≥1	45-50
15.9	≥1	60-65
19.05	≥1	70-75

### ⚠ **Внимание:**

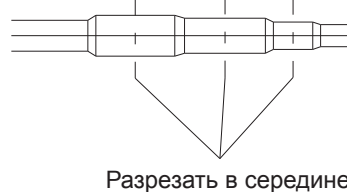
1. При подключении труб к внутреннему блоку ни в коем случае не надавливайте на патрубки с усилием, иначе вы можете повредить капиллярную трубку и другие хрупкие компоненты внутреннего блока, что приведет к утечке хладагента из системы.
2. Соединительные трубы должны поддерживаться подвесами или опорами, чтобы они не давили на блоки системы кондиционирования.

### **Подключение разветвителя**

#### 1. Y-образный разветвитель

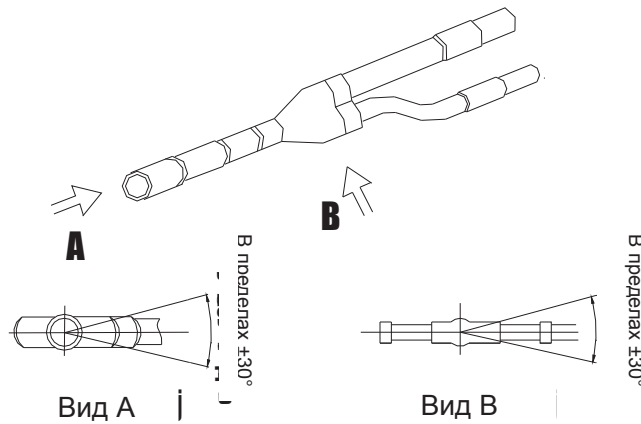


- Y-образный разветвитель оснащен отрезками разного диаметра, что позволяет использовать его для соединения труб разного диаметра. Если диаметры подключаемой с помощью разветвителя трубы не совпадает с диаметром магистрали, отрежьте ветвь разветвителя в середине нужного отрезка при помощи трубореза. Обязательно удалите заусенцы со среза.





- Y-образный разветвитель нужно устанавливать так, чтобы все подключаемые к нему трубы располагались вертикально или горизонтально.



Газовая линия фреоновой трассы должна быть полностью покрыта теплоизоляцией, выдерживающей температуру до +120 . Не используйте для теплоизоляции газовой трубы пену. Чтобы конденсат не капал с жидкостной линии, она должна быть полностью, от одного конца до другого, покрыта теплоизоляцией. Соедините два типа изолирующих материалов (вспененную изоляцию и материал, которым труба покрывается после монтажа) внахлест, без зазоров, и скрепите их.

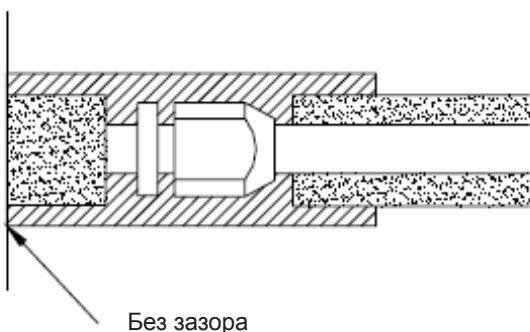


### Внимание:

- В мультizonальной системе к каждой трубе должна быть приклеена этикетка, позволяющая идентифицировать подключаемый блок и избежать ошибок при монтаже.
- Перед разветвителем должен быть прямой участок трубы длиной не менее 500 мм (0,5 м).
- На газовой линии необходимо установить масловозвратную петлю на каждые 6 метров перепада высот между внутренними блоками.

### • Теплоизоляция труб

1. Чтобы вода не конденсировалась на трубках холодильного контура и не капала с них, газовую и жидкостную линии надо покрыть защитным теплоизолирующим материалом и липкой лентой, изолирующими трубы от окружающего воздуха.
2. У кондиционеров с тепловым насосом температура газовой линии может составлять до 120 градусов, а жидкостной – до 70 градусов. У моделей «только холод» температура обеих линий – до 70 градусов.
3. Места подключения труб к внутренним и внешним блоками надо покрыть изоляцией внахлест, чтобы на всем протяжении трассы в теплоизоляции не было зазоров.





**Внимание:** Когда труба покрыта изоляцией, не сгибайте ее – иначе она может треснуть.

4. Оберните трубу липкой лентой.

- Соедините медные трубы и кабель в один пучок, обмотав их липкой лентой. Чтобы вода из дренажной трубки не попала случайно на кабель или фреоновую трассу, прокладывайте дренажную трубку отдельно от трассы и кабеля. Каждый виток липкой изолянт должен наполовину перекрывать предыдущий виток.
- С помощью хомутов прикрепите обмотанные изолянт трубы к стене.



**Важно:**

- Не обматывайте трубы изолянт слишком туго – это ухудшит теплоизолирующие свойства материала. Убедитесь, что дренажная трубка отделена от трассы и кабеля.
- После окончания монтажа и теплоизоляции труб, загерметизируйте отверстие в стене.

5. Опоры и крепление труб

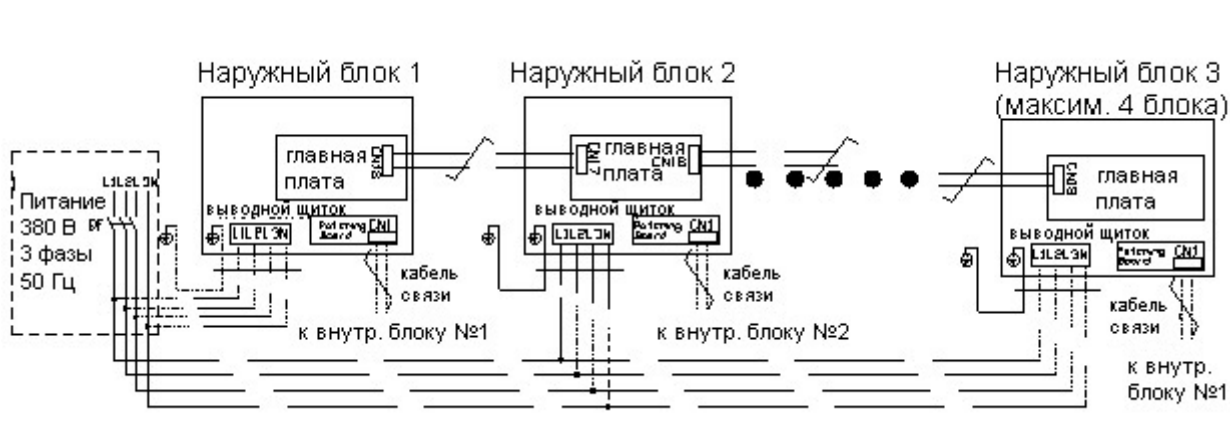
- Подвешенные горизонтально участки трассы надо закрепить опорами. Расстояние между опорами не должно превышать 1 метр
- Если трубы проложены на высоте более 1 м, закрепите их хомутами во избежание повреждений.

## Подключение межблочного кабеля к наружным и внутренним блокам

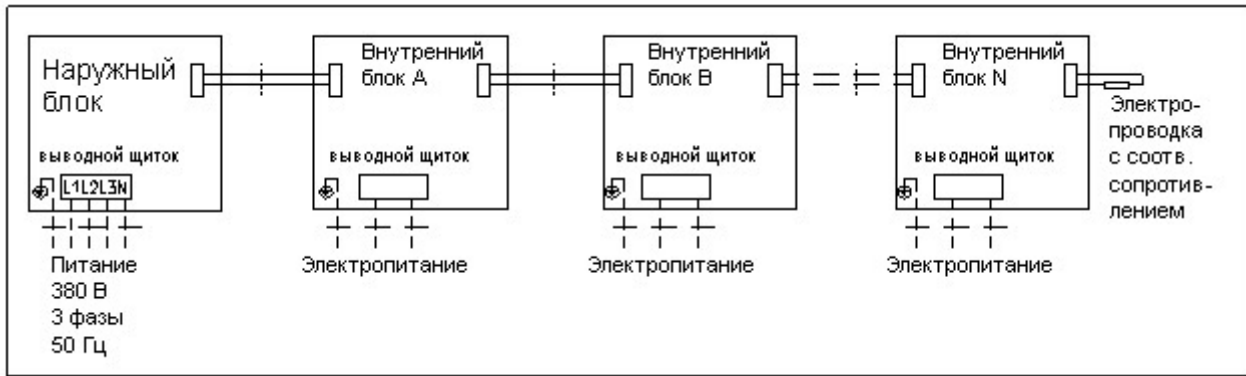
Откройте электрические отсеки наружных и внутренних блоков. Вставьте распределительный (межблочный) кабель в электрический отсек через отверстие. Обратите внимание, чтобы блоки были соединены в точном соответствии с монтажной схемой, прикрепленной к корпусу блоков. Силовой кабель надо выбирать с зависимости от производительности и условий установки агрегата. Убедившись, что подключение выполнено правильно, туго зажмите кабели скобами крепления электропроводки, а затем установите на место крышки электрических отсеков. На обоих концах межблочного кабеля нужно установить магнитные кольца.

### ● Подключение проводов связи (коммуникационных) к наружным блокам:

Пунктирными линиями изображены провода, не входящие в комплект поставки системы и подключаемые на месте установки. Диаметр проводов и другие параметры указаны в «Инструкции по установке». Главная плата наружного блока содержит модуль адресации. К одному наружному блоку можно подключить до 16 внутренних (подробности необходимо выяснять на месте установки). Один наружный блок и до 16 внутренних образуют одну коммуникационную систему.



## Подключение проводов связи (коммуникационных) к внутренним блокам:



Примечания:

1. Сопротивление рассчитывается с учетом последнего (самого дальнего) внутреннего блока.
2. Линии связи между наружными и внутренними блоками соединяются последовательно.
3. Подключайте линии связи между наружными и внутренними блоками в точном соответствии с вышеприведенной схемой.

### • Коммуникационное соединение наружных и внутренних блоков:

К каждому модулю наружного блока (индивидуальному наружному блоку) можно подключить до 16 внутренних блоков. Если в системе кондиционирования не более 16 внутренних блоков, все их можно подключить к одному и тому же модулю наружного блока. Однако если в системе наружный блок является комбинацией нескольких модулей, то допустимо и подключение разных внутренних блоков к разным модулям.

Если в системе от 17 до 32 внутренних блоков, то их можно подключить к двум или более модулям наружного блока. При наличии от 33 до 48 внутренних блоков, их можно подключить к трем или четырем модулям наружного блока. Максимум наружный блок может состоять из 4 модулей.

Для адресации модулей необходимо правильно установить положение DIP-переключателей, эта процедура описана далее в разделе «Использование DIP-переключателя».

Коммуникационное соединение состоит из двух этапов: (1) соединение внутренних блоков с выводным щитком и (2) соединение между модулями. Подробнее см. монтажные схемы.

- 1) Соединение внутреннего блока с выводным щитком: непосредственно вставьте 2-жильный 3-штырьковый кабель (коммуникационный кабель) внутреннего блока в гнездо с 3 отверстиями на выводном щитке. Другой конец кабеля вставьте в гнездо с 3 отверстиями на главной плате 1-го внутреннего блока. Внутренние блоки, так же как и наружные блоки, подключаются к линии последовательно.
- 2) Соединение между модулями: если наружный блок системы состоит из нескольких модулей (является комбинацией блоков). Вставьте один конец 2-жильного 4-штырькового кабеля (коммуникационного кабеля) в гнездо с 4 отверстиями на выводном щитке одного модуля, а другой конец – в такое же гнездо другого модуля.

### • Коммуникационное соединение между внутренними блоками:

Соединение между внутренними блоками показано на схеме соединений между внутренними и наружными блоками. Вставьте один конец 2-жильного 3-штырькового кабеля (коммуникационного кабеля) в гнездо с 3 отверстиями на плате одного внутреннего блока, а другой конец – в такое же гнездо другого внутреннего блока.

## ● Использование DIP-переключателей на внутренних блоках

- Задайте адрес каждого внутреннего блока (от 1 до 16) в соответствии со структурой системы кондиционирования. Блоки в одной системе не могут иметь одинаковые адреса. Если наружный блок является комбинацией нескольких (2-4) модулей, то необходимо заранее спланировать структуру системы управления и число выводных щитков. Если в системе не более не более 16 внутренних блоков, все их можно подключить к одному и тому же модулю наружного блока. Однако если в системе наружный блок является комбинацией нескольких модулей, то допустимо и подключение разных внутренних блоков к разным модулям. Если в системе от 17 до 32 внутренних блоков, то их можно подключить к двум или более модулям наружного блока. При наличии от 33 до 48 внутренних блоков, их можно подключить к трем или четырем модулям наружного блока.
- Выводные щитки должны различаться в системе по их адресам. К каждому выводному щитку подключается до 16 внутренних блоков с неповторяющимися адресами 1 – 16. Адреса внутренних блоков не должны совпадать!
- Два DIP-переключателя, с 4 штырьками каждый (4-битные) расположены на главной плате внутреннего блока и позволяют задать адрес и производительность блока. Переключатель, задающий производительность (“capacity”) уже установлен в нужное положение на заводе-изготовителе. Вам нужно только установить переключатель адреса (“address”) в положение, соответствующее адресу внутреннего блока.
- На главной плате проводного пульта управления имеется DIP-переключатель с 4 штырьками (4-битный). Адрес проводного пульта должен совпадать с адресом блока, к которому он подключен.

Адреса внутренних блоков и пультов указаны в таблице:

Биты 1~4 предназначены для адресации блока									
Положение штырьков 8-битного (4-битного) переключателя									
4	3	2	1	Адрес	4	3	2	1	Адрес
0	0	0	0	1	1	0	0	0	9
0	0	0	1	2	1	0	0	1	10
0	0	1	0	3	1	0	1	0	11
0	0	1	1	4	1	0	1	1	12
0	1	0	0	5	1	1	0	0	13
0	1	0	1	6	1	1	0	1	14
0	1	1	0	7	1	1	1	0	15
0	1	1	1	8	1	1	1	1	16

Внимание: положение “ON” соответствует значению “0”.

## • Использование DIP-переключателя на наружном блоке

Коды модульного наружного блока VRF-системы состоят из кода количества подключенных модулей, адреса каждого модуля, кода производительности модуля и транзитного адреса модуля. Положения всех DIP-переключателей, задающих эти коды, показаны на схемах ниже (стр. 30).

- 2-битный DIP переключатель на главной плате SW1 определяет код производительности модуля. Код производительности выставляется на заводе-изготовителе и вы не можете изменить его.
- 2-битный DIP переключатель на главной плате SW2 определяет число подключенных к системе модулей, из которых состоит наружный блок. Максимум в системе может быть 4 наружных модуля (см. таблицу 2).
- 2-битный DIP переключатель на главной плате SW3 определяет адреса модулей, из которых состоит наружный блок. Максимум в системе может быть 4 наружных модуля (см. таблицу 3). Адрес одного и только одного модуля должен быть равен 1 (то есть положение переключателя 00). Адреса других модулей (если они есть) должны идти подряд. То есть если в системе два модуля, то их адреса должны быть 1 и 2, а не 1 и 3 или 1 и 4, иначе система не сможет нормально работать.
- 3-битный DIP переключатель на транзитной плате S2 позволяет задать транзитный адрес модуля. Система позволяет задать транзитные адреса для 1-4 модулей (по числу модулей в системе). В данной системе кондиционирования транзитный адрес должен совпадать с обычным адресом модуля.

DIP-переключатель SW1				Производительность
4	3	2	1	
0	0	0	0	22.4 кВт
0	0	1	1	28 кВт
0	1	0	1	33.5 кВт
0	1	1	1	40 кВт
1	0	0	0	45 кВт
1	0	0	1	50.4 кВт

Внимание: положение "ON" соответствует значению "0".

DIP-переключатель SW2		Число модулей
2	1	
0	0	1
0	1	2
1	0	3
1	1	4

Внимание: положение "ON" соответствует значению "0".

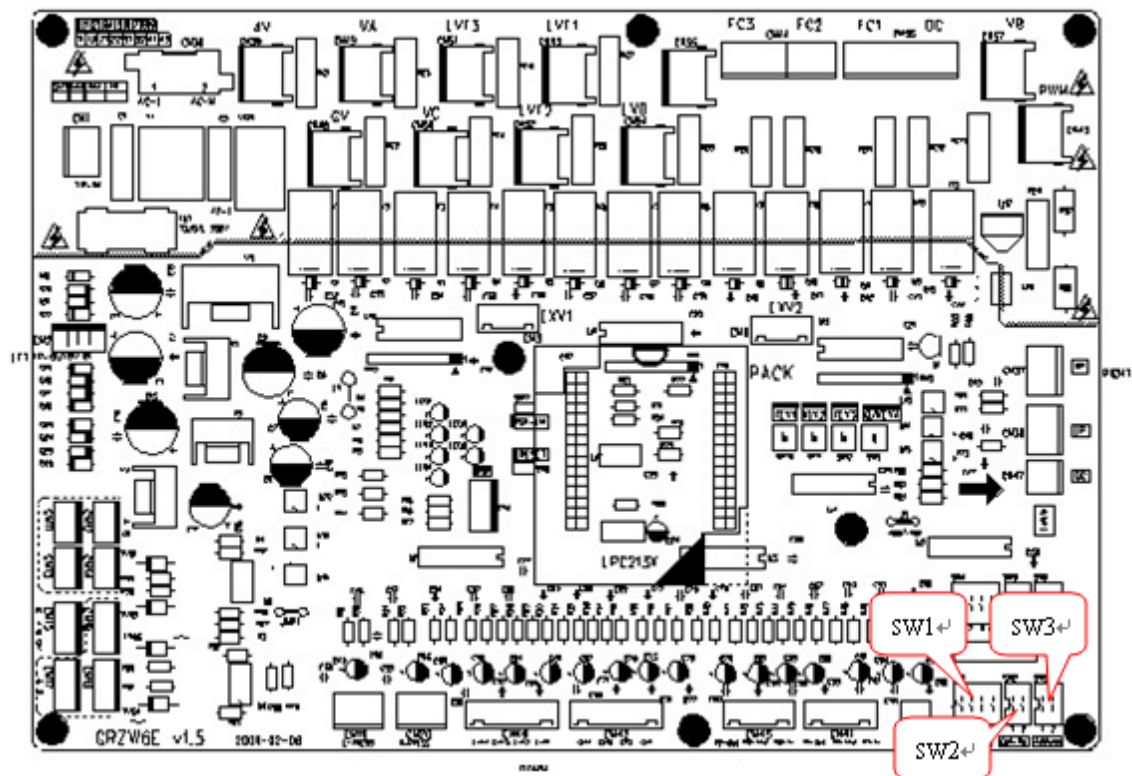
DIP-переключатель SW3		Адрес модуля
2	1	
0	0	1
0	1	2
1	0	3
1	1	4

Внимание: положение "ON" соответствует значению "0".

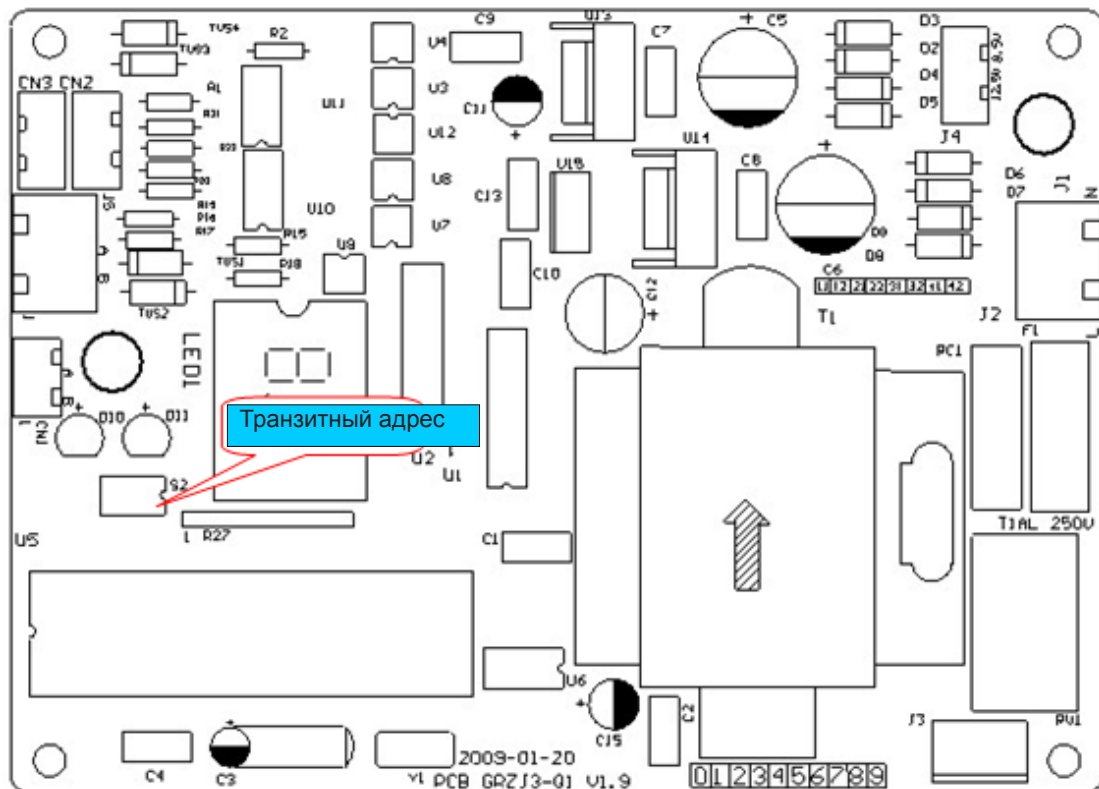
DIP-переключатель S2			Транзитный адрес модуля
3	2	1	
0	0	0	1
0	0	1	2
0	1	0	3
0	1	1	4

Внимание: положение "ON" соответствует значению "0".

## Положение DIP-переключателей на платах



Положение DIP-переключателей на главной плате наружного блока

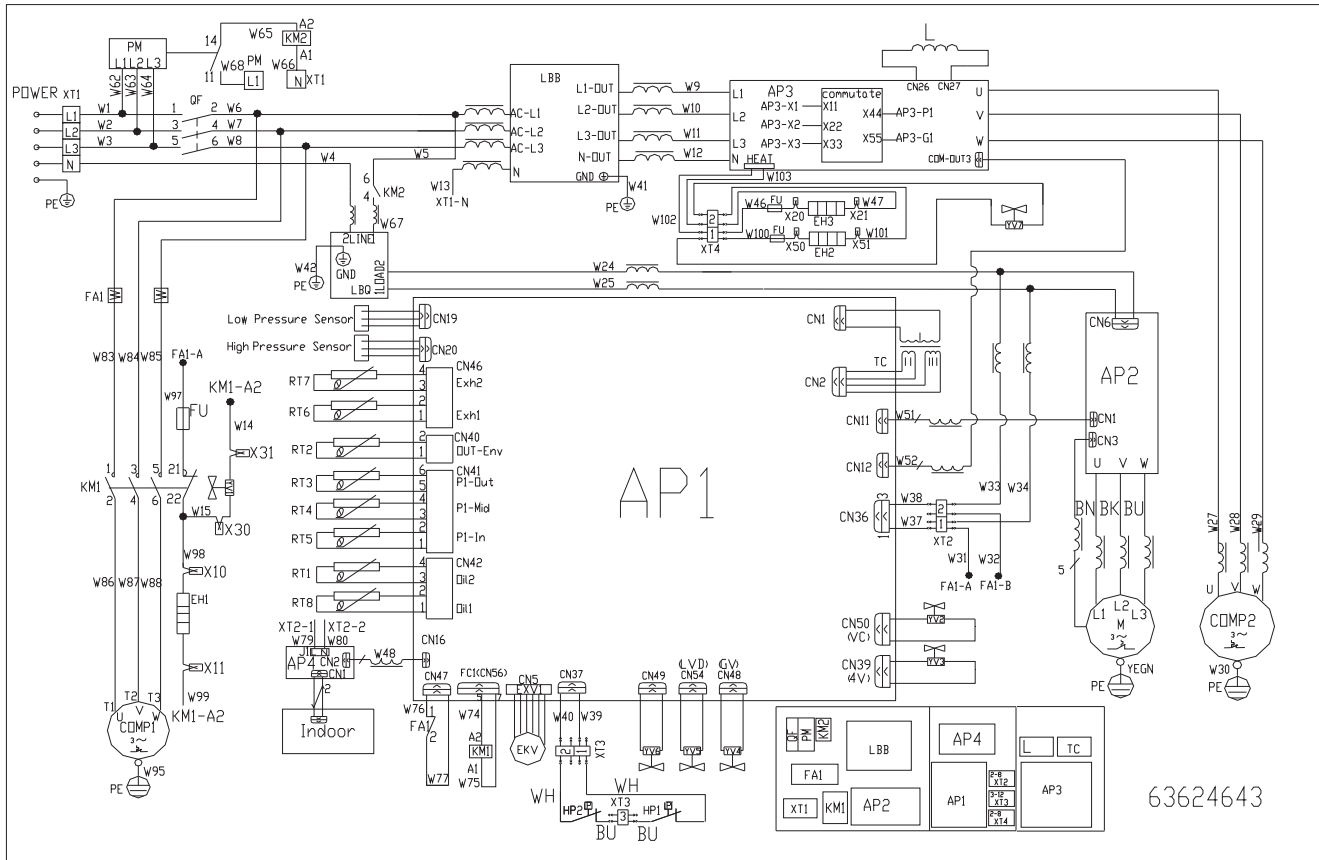


Положение DIP-переключателя на транзитной главной плате

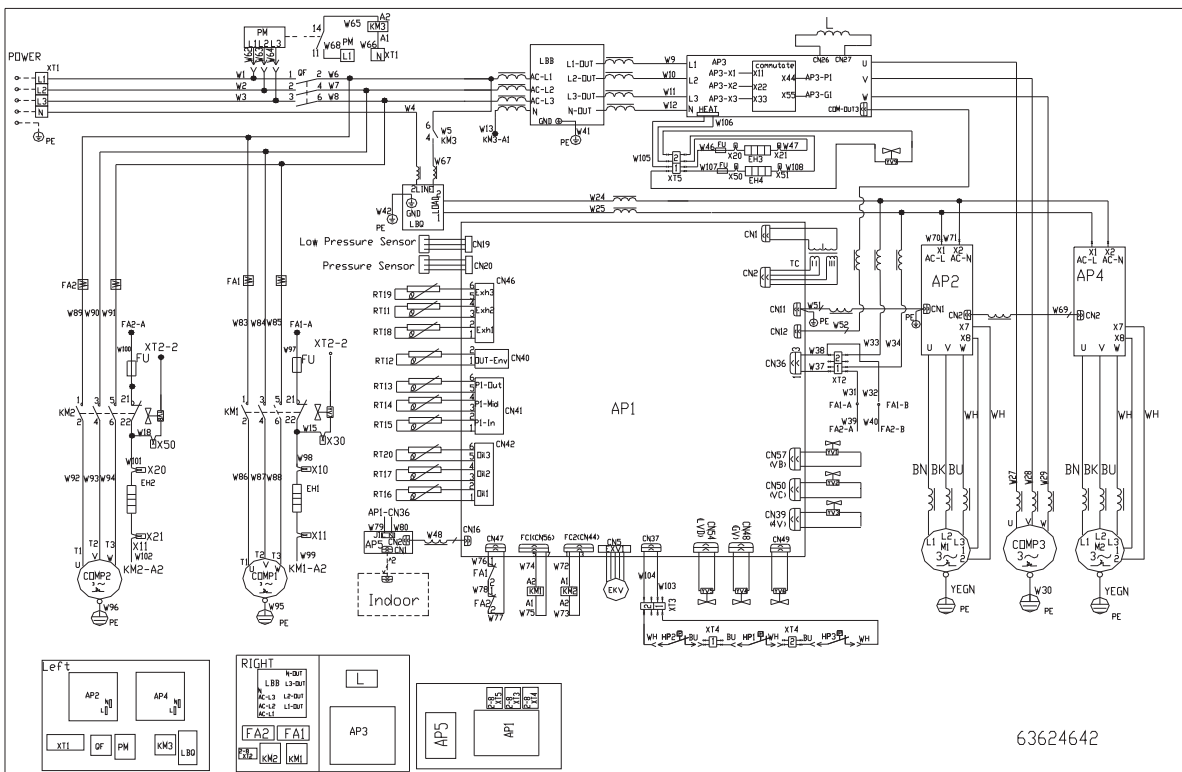


# Инструкция по подключению компонентов, расположение портов

## • Принципиальная электрическая схема наружного блока

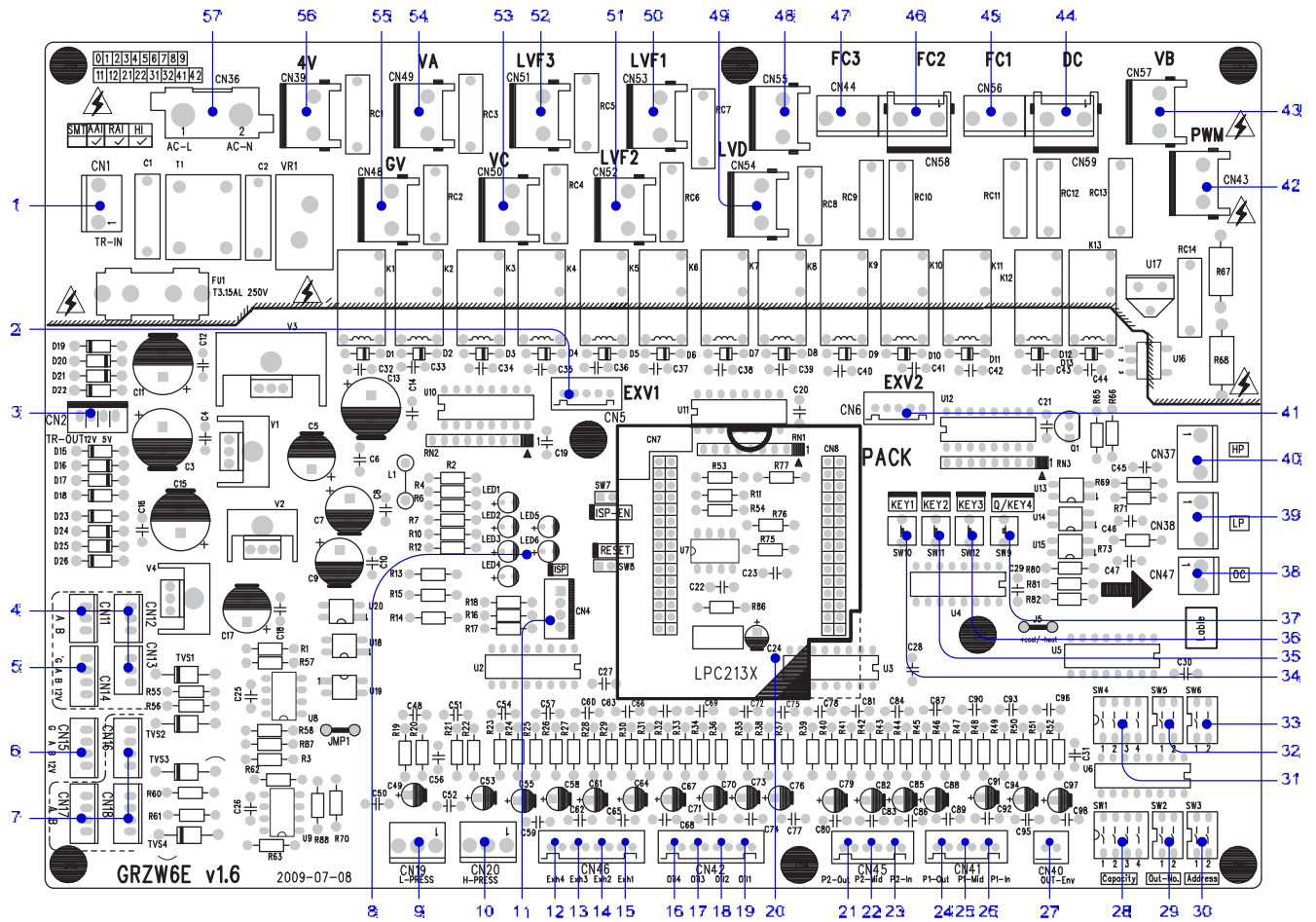


Внимание: это приблизительная, принципиальная схема. Точное расположение компонентов смотрите в схеме, изображенной на блоке.



Внимание: это приблизительная, принципиальная схема. Точное расположение компонентов смотрите в схеме, изображенной на блоке.

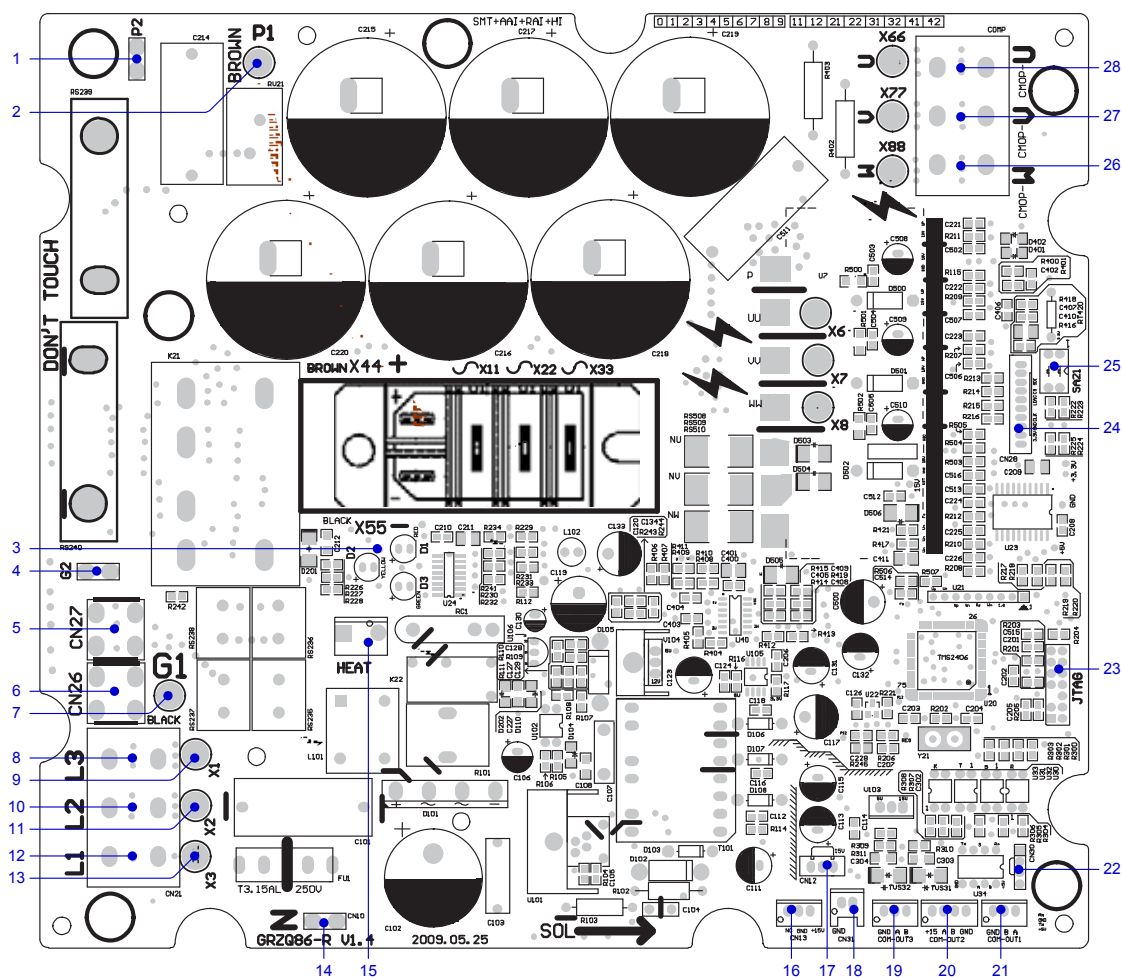
## ● Порт главной платы управления (AP1) наружного блока



1-вход трансформатора	2-электронный расширительный вентиль	3- выход трансформатора	4-порты связи с вентилятором и инверторным компрессором	5- не используется	6- не используется	7- Порт связи с выводным щитком и другими наружными модулями	8-Световой индикатор статуса модуля
9-датчик низкого давления	10- датчик высокого давления	11- не используется	12- не используется	13-15 датчик температуры нагнетания			16- не используется
17-19 датчик температуры компрессора			20- плата центрального процессора	21- не используется	22- не используется	23- не используется	24- датчик температуры в конце теплообменника
25- датчик температуры в середине теплообменника	26- датчик температуры в начале теплообменника	27-Датчик температуры уличного воздуха	28- код производительности (SW1)	29-Код количества модулей в системе (SW2)	30-Адрес модуля (SW3)	31- не используется	32- не используется
33- не используется	34- не используется	35- не используется	36- ключ 3	37- не используется	38-реле защиты от сверхтока	39- не используется	40-реле высокого давления
41- не используется	42- не используется	43-соленоидный вентиль на капилляре	44- не используется	45- контактор переменного тока стандартного компрессора 1	46- контактор переменного тока стандартного компрессора 2	47- не используется	48- не используется
49-Жидкостный байпасный клапан	50- не используется	51- не используется	52- не используется	53- вентиль C	54- вентиль A	55- Газовый байпасный клапан	56- 4-ходовой вентиль
57-питание							

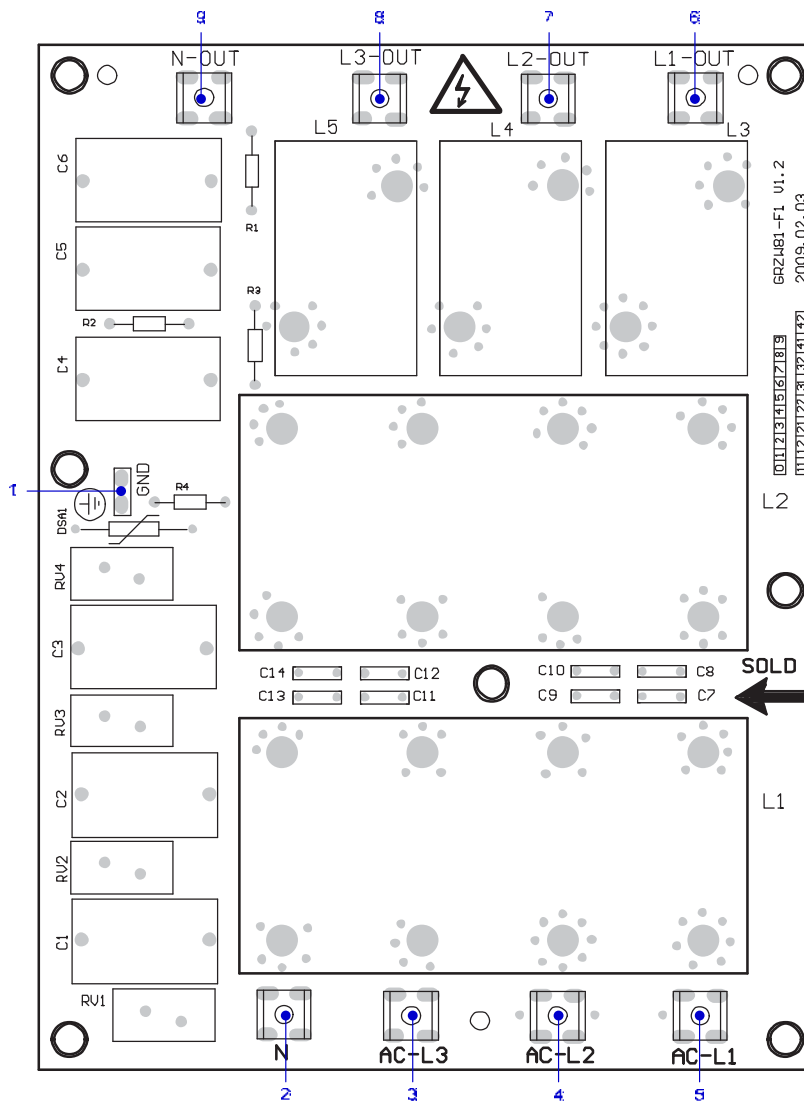


## ● Порт платы управления двигателем компрессора



1- не используется	2- к выпрямителю + X44	3- Световой индикатор статуса модуля	4- не используется	5- катушка 2
6- катушка 1	7- к выпрямителю -X55	8- Питание L3	9 - к выпрямителю ~ X11	10- Питание L2
11- к выпрямителю ~ X22	12- Питание L1	13- к выпрямителю ~ X33	14- Питание N	15- compressor Heater
16- не используется	17- не используется	18- не используется	19- Порт связи с главной платой	20- не используется
21- не используется	22- не используется	23- не используется	24- не используется	25- Порт адресации ( не используется )
26- Порт W-фазы компрессора	27- Порт V-фазы компрессора	28- Порт U-фазы компрессора		

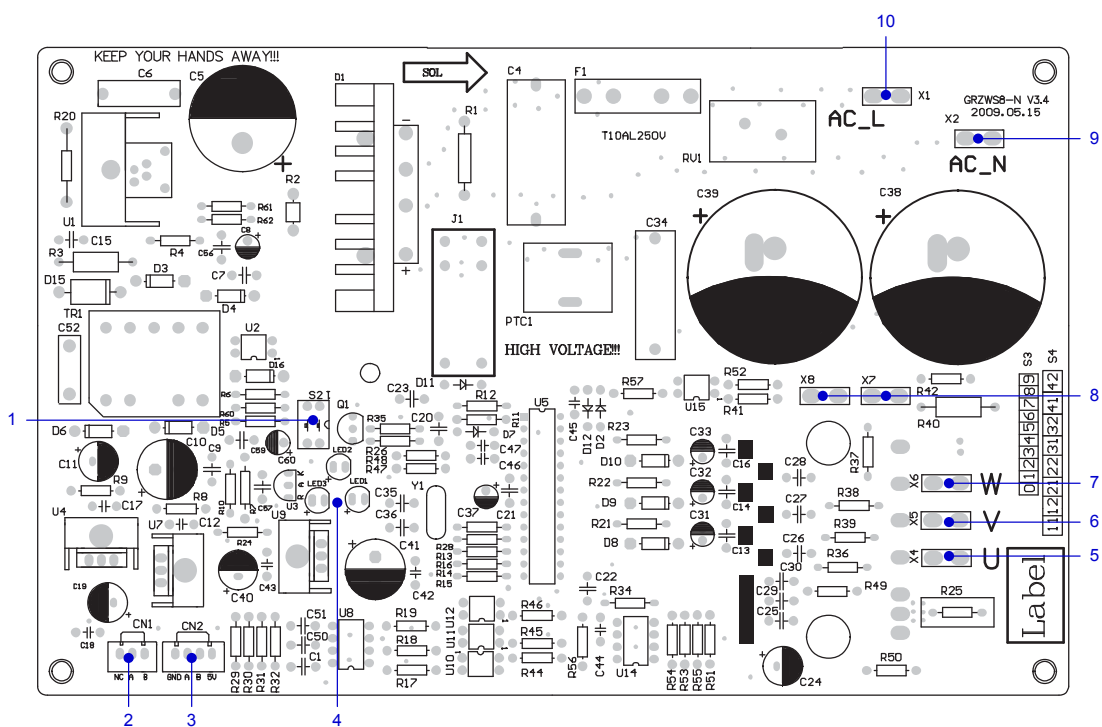
- Плата фильтра



1-Заземление	2- Вход питания N	3- Вход питания L3	4- Вход питания L2	5- Вход питания L1
6- Выход питания L1	7- Выход питания L2	8- Выход питания L3	9- Выход питания N	



● Порт платы управления вентилятором (инверторный привод переменного тока)

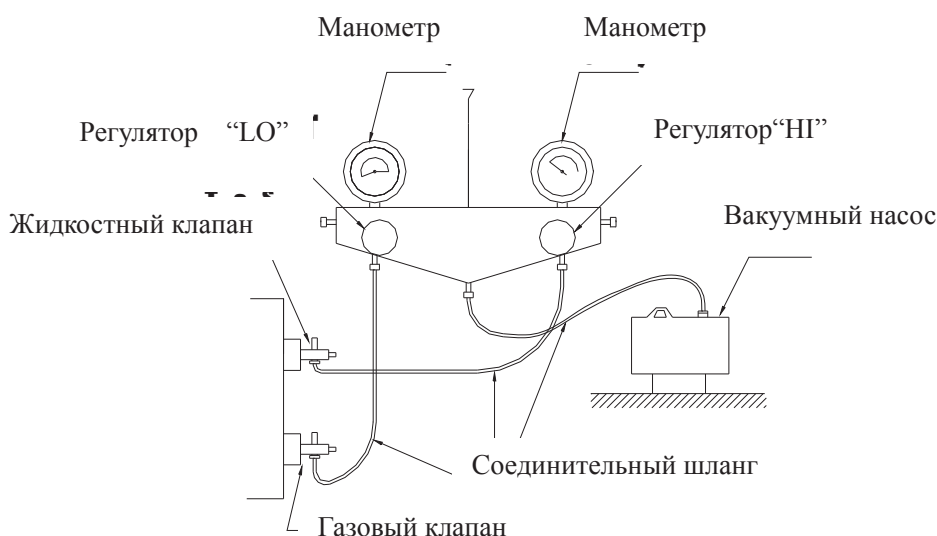


1- Порт адресации	2- Порт связи с главной платой	3- Порт связи с главной платой	4- Световой индикатор статуса модуля	5- Порт U-фазы вентилятора
6- Порт V-фазы вентилятора	7- Порт W-фазы вентилятора	8- Интерфейс защиты вентилятора от перегрева	9- Порт подключения нейтрали	10- Порт подключения фазы

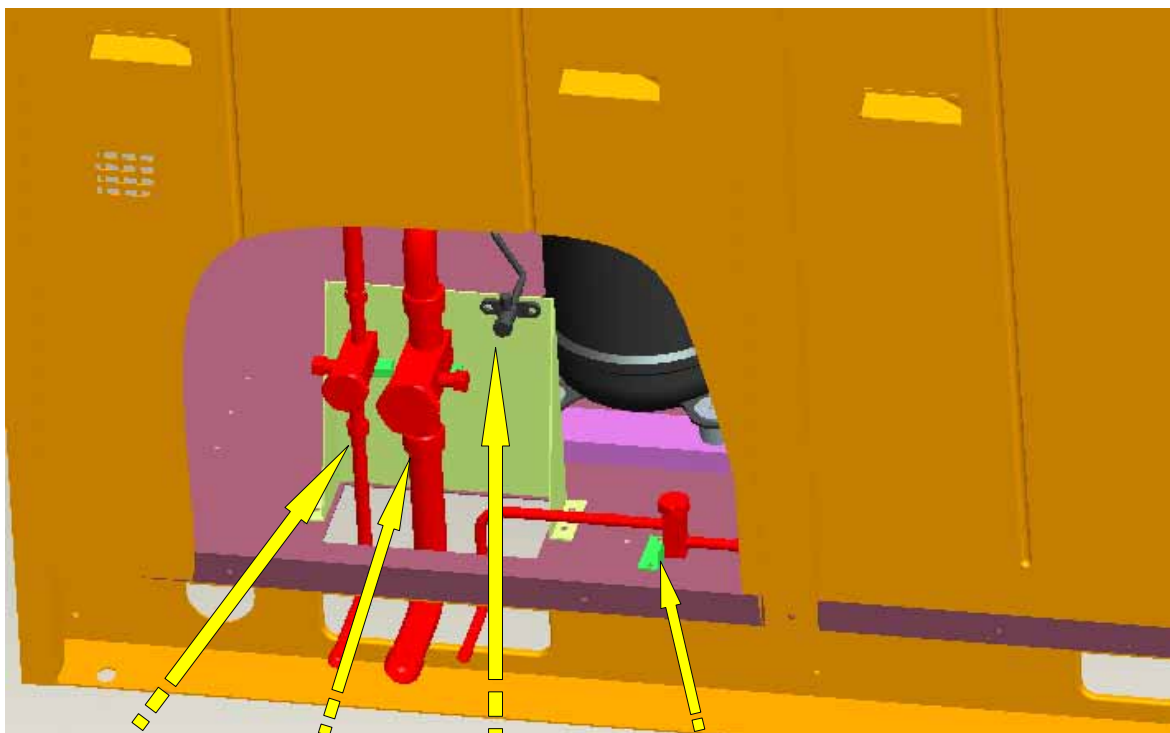
# Заправка хладагентом и тестовый пуск системы

## Заправка хладагентом

1. Перед продажей с завода-изготовителя наружный блок заправляется хладагентом. После подключения фреоновой трассы может потребоваться дополнительная заправка системы.
2. Перед началом заправки жидкостный и газовый клапаны наружного блока должны быть полностью закрыты.
3. Подключите вакуумный насос к жидкостному и газовому клапанам наружного блока, чтобы полностью откачать воздух изнутри внутреннего блока и соединительных труб. См. схему:



4. Убедитесь, что холодильный контур герметичен, и добавьте необходимое количество хладагента R410a через заправочный порт в жидкостном вентиле наружного блока. Компрессор во время заправки должен быть выключен. Если хладагент не удается быстро заправлять из-за повышения давления в трубе, запустите кондиционер в режиме охлаждения и затем заправьте его через газовый вентиль наружного блока. Если на улице холодно и вы не можете запустить систему на охлаждение, включите режим обогрева и заправляйте наружный блок со стороны всасывания (низкого давления). На соединительной трубе отделителя жидкости специально для этой цели установлена заправочная насадка (см. рисунок на след. странице).



Жидкостная линия    Газовая линия    Вентиль маслоуравнительной линии  
Заправка хладагента

Замечание 1: если хладагент плохо удастся заправить через жидкостную линию, заправляйте систему через газовую линию.

Замечание 2: Во время заправки после запуска системы все три вентиля на газовой, жидкостной и маслоуравнительной линии должны быть ОТКРЫТЫ.

## ● Расчет массы добавляемого хладагента

### 1. Масса хладагента, заправленного на заводе-изготовителе:

Модель	AMV-Pdm224W/ NaB-M	AMV-Pdm280W/ NaB-M	AMV-Pdm335W/ NaB-M	AMV-Pdm400W/ NaB-M	AMV-Pdm450W/ NaB-M
Масса хладагента (кг)	12	13	15	16	17

Внимание:

- Хладагент заправляется на заводе без учета количества хладагента, необходимого для заполнения фреоновой трассы, соединяющей наружный блок с внутренними.
- Суммарная длина труб может различаться у систем кондиционирования с блоками одинаковой мощности, поэтому количество добавляемого в процессе установки, зависит от конкретных условий – длины и диаметра труб.

### 2. Метод расчета массы добавляемого хладагента (зависит от длины жидкостной линии)

«Масса добавляемого хладагента» = «длины жидкостной линии» × «масса хладагента на каждый метр длины жидкостной линии»

Диаметр жидкостной линии, мм	22.2	19.05	15.9	12.7	9.52	6.35
Масса хладагента на 1 м жидкостной линии, кг	0.35	0.25	0.17	0.11	0.054	0.022

## Проверка после окончания монтажа

Проверка	Возможная проблема, связанная с неправильным монтажом	Результат
Надежно ли закреплены блоки?	Блок может упасть, или сильно вибрировать и шуметь при работе	
Нет ли утечек хладагента из системы?	Охлаждение (обогрев) будет недостаточным	
Хорошо ли теплоизолированы трубы?	Конденсат может капать с труб	
Беспечен ли дренаж конденсата?	Конденсат может капать с блоков и труб	
Соответствует ли напряжение в сети номинальному, требуемому для блоков?	Возможна неисправность блока или перегорание электрических компонентов	
Правильно ли подключены трубы и кабели?	Возможна неисправность блока или перегорание электрических компонентов	
Надежно ли заземлены блоки?	Риск утечки тока, короткого замыкания и поражения людей электрическим током	
Правильно ли выбраны тип и сечение кабелей?	Возможна неисправность блока или перегорание электрических компонентов	
Нет ли препятствий входу и выходу воздуха из наружного и внутренних блоков?	Охлаждение (обогрев) будет недостаточным, блок может отключиться	
Записаны ли длина труб и масса заправленного хладагента?	Впоследствии будет трудно рассчитать массу хладагента для дозаправки	

## Тестовый пуск системы кондиционирования

### 1. Проверка перед тестовым пуском системы

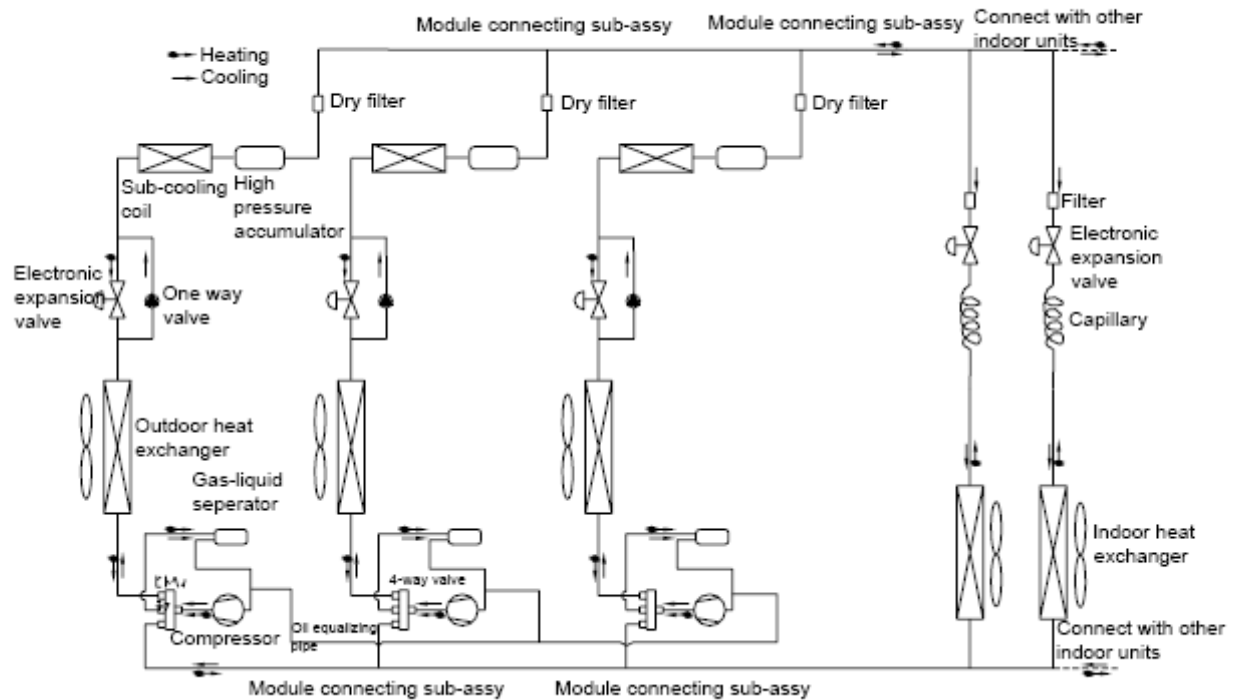
- Убедитесь, что блоки и трубы не повреждены при доставке и установке.
- Убедитесь, что электронные и электрические компоненты блоков подключены правильно.
- Проверьте, в правильном ли направлении вращается вентилятор.
- Убедитесь, что все вентили – в открытом положении.

### 2. Последовательность тестового пуска

- За исключением перечисленных выше пунктов, тестовый пуск должны проводить квалифицированные специалисты.
- Подключите блоки к электрической сети, затем включите их проводным или беспроводным пультом управления.
- Вентилятор внутреннего блока и компрессор автоматически запустятся через несколько минут.
- Если после запуска компрессора слышен ненормальный шум или чувствуется запах гари, немедленно выключите компрессор.

## Принцип работы кондиционера

- Принцип работы модульной системы с переменным расходом хладагента (VRF-системы) с тепловым насосом (Digital Multi Variable)



Подключите систему к электрической сети, включите ее, и наружный блок и внутренние блоки начнут работать.

В режиме охлаждения газообразный хладагент при низкой температуре и низком давлении выходит из внутреннего блока и всасывается в компрессор. Там он сжимается до газа высокого давления и высокой температуры. После этого газ нагнетается в теплообменник наружного блока, где отдает тепло окружающей среде и превращается в жидкость. Через Y-образные разветвители жидкий хладагент перетекает во все внутренние блоки и проходит через дроссель для уменьшения давления и температуры. Затем жидкий хладагент попадает в теплообменники внутренних блоков и там испаряется, забирая тепло из помещений и охлаждая их. Цикл повторяется постоянно, поддерживая в помещениях температуру ниже уличной.

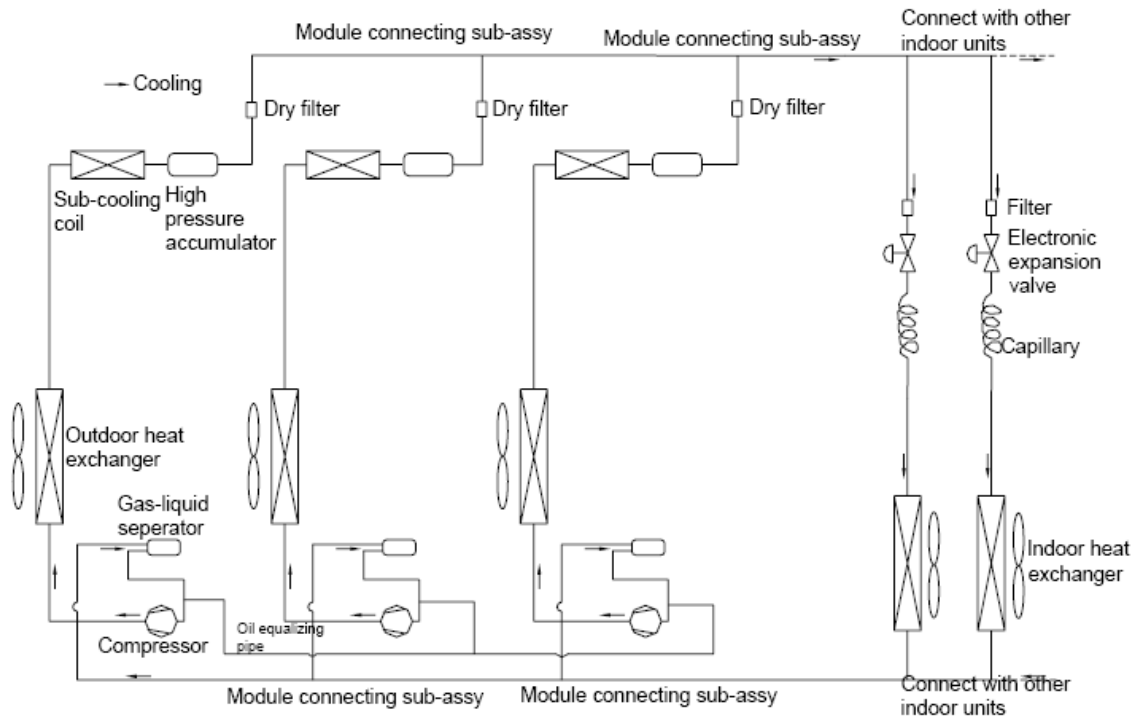
В режиме обогрева 4-ходовой реверсивный клапан с соленоидной катушкой заставляет хладагент течь в обратном направлении по сравнению с циклом охлаждения. Хладагент конденсируется в теплообменнике внутреннего блока, отдавая тепло в помещение (если блок оснащен электронагревателем, то он также нагревает помещение). В наружном блоке хладагент испаряется, забирая тепло с улицы.



## Принцип работы модульной системы с переменным расходом хладагента (VRF-системы), работающей только на охлаждение (Digital Multi Variable)

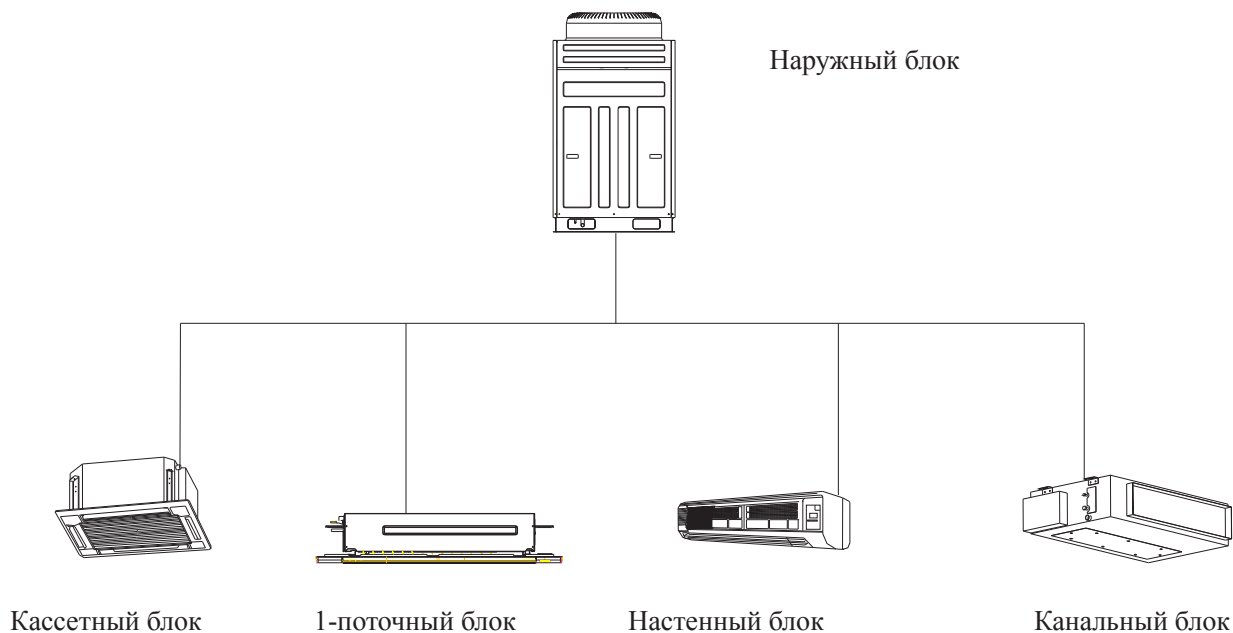
Подключите систему к электрической сети, включите ее, и наружный блок и внутренние блоки начнут работать.

В режиме охлаждения газообразный хладагент при низкой температуре и низком давлении выходит из внутреннего блока и всасывается в компрессор. Там он сжимается до газа высокого давления и высокой температуры. После этого газ нагнетается в теплообменник наружного блока, где отдает тепло окружающей среде и превращается в жидкость. Через Y-образные разветвители жидкий хладагент перетекает во все внутренние блоки и проходит через дроссель для уменьшения давления и температуры. Затем жидкий хладагент попадает в теплообменники внутренних блоков и там испаряется, забирая тепло из помещений и охлаждая их. Цикл повторяется постоянно, поддерживая в помещениях температуру ниже уличной



## Типы внутренних блоков, совместимые с данным наружным блоком

**Схема системы:**



Мультизональная система кондиционирования состоит из 1-4 наружных блоков и нескольких (не более 48) внутренних блоков. Внутренние блоки могут быть кассетного, настенного, канального, напольно-потолочного и других типов. Для управления настенными внутренними блоками используется беспроводной инфракрасный пульт, для управления канальными и супер-плоскими низконапорными блоками – проводной пульт и беспроводной пульт ДУ. Для управления кассетными блоками можно использовать пульт управления любого типа. Когда на приемник сигнала любого внутреннего блока поступает сигнал с пульта «Начать работу», то наружный блок запускается. Если все внутренние блоки выключились, то останавливается и наружный блок.

## **Обслуживание кондиционера**



### **Опасность!**

- Перед очисткой кондиционера обязательно выключите его и обесточьте. В противном случае возможно поражение электрическим током.
- Не допускайте попадания влаги в кондиционер и не касайтесь его мокрыми руками. Ни в коем случае нельзя мыть кондиционер водой или другими жидкостями.



### **Внимание!**

- Летучие жидкости (растворитель, бензин и т.п.) могут повредить или обесцветить лицевую панель кондиционера. Очищайте лицевую панель кондиционера только сухой тканью или тканью, слегка смоченной в растворе нейтрального моющего средства.
- Не мойте панели кондиционера горячей водой (выше 45°C), иначе они деформируются.
- Не сушите фильтр над огнем, иначе он деформируется и может загореться.

### **Проверка перед началом сезона**

- Проверьте, нет ли препятствий входу и выходу воздуха из кондиционера (предметы рядом с блоком, засоренные отверстия блока и т.п.)
- Убедитесь, что кондиционер надежно заземлен.
- Проверьте, не надо ли заменить батарейки в беспроводном пульте ДУ.
- Проверьте, правильно ли установлен воздушный фильтр. Кондиционер не должен работать без фильтра!
- Подключите кондиционер к электросети минимум за 8 часов до пуска. Это необходимо для нормального пуска кондиционера и предотвращает износ компрессора.

### **Проверка по окончании сезона**

- Очистите фильтр и корпус кондиционера.
- Обесточьте кондиционер (отключите его от электрической сети).
- Удалите пыль и другие загрязнения из наружного блока.

**Обслуживание внутренних блоков подробно описано в инструкциях по использованию внутренних блоков.**

## Поиск и устранение неполадок

Тип ошибки	Дисплей наружного блока						Дисплей адаптера	Плата компрессора			Плата вентилят.
	LED1	LED2	LED3	LED4	LED5	LED6	Digital Tube	LED1 красный	LED2 желтый	LED3 зеленый	LED1 красный (Частота мигания)
Нормальная работа системы	○	●	●	●	○	○	ON	□	●	●	1
Неправильно установлен код производительности блока	○	●	□	●	□	○	-	-	-	-	-
Защита компрессора по высокому давлению		●	●	●	□	○	E1	-	-	-	-
Защита компрессора по низкому давлению	●	□	●	●	□	○	E3	-	-	-	-
Защита компрессора по температуре нагнетания	□	□	●	●	□	○	E4	-	-	-	-
Защита от сверхтока	●	●	□	●	□	○	E5	-	-	-	-
Утечка хладагента	●	○	□	□	□	○	E3	-	-	-	-
Потеря связи ведущего блока с ведомым (отображается на дисплее ведомого)	□	●	□	●	□	○	-	-	-	-	-
Потеря связи центрального контроллера с блоком инвертора	□	●	●	●	○	○	E5	●	□	□	-
Повышенная температура теплообменника	□	○	○	○	□	○	<u>E5</u>	○	□	○	-
Неисправность датчика на теплообменнике	○	○	□	○	□	○	E5	●	□	○	-
Утечка тока или неисправность датчика тока	○	□	○	○	□	○	E5	□	□	○	-
Ротор загорелся	□	○	○	●	□	○	E5	-	-	-	-
Защита компрессора по току	□	○	□	○	□	○	E5	□	□	□	-
Повышенное напряжение на входе постоянного тока	○	○	○	○	□	○	E5	□	□	●	-
Пониженное напряжение на входе постоянного тока	○	□	□	○	□	○	E5	□	□	●	-
Неисправность «интеллектуального» силового модуля	○	○	○	□	□	○	E5	□	●	□	-
Нарушение синхронизации двигателя	●	●	○	●	□	○	E5	□	○	○	-
Заброс оборотов	●	○	○	□	□	○	E5	□	○	□	-
Потеря фазы	□	●	○	●	□	○	E5	○	●	○	-
Ошибка датчика температуры	○	●	○	□	□	○	E5	○	□	□	-
Защита контактора переменного тока	●	●	○	□	□	○	E5	●	○	□	-

Тип ошибки	Дисплей наружного блока						Дисплей адаптера	Плата компрессора			Плата вентилят.
	LED1	LED2	LED3	LED4	LED5	LED6	Digital Tube	LED1 красный	LED2 желтый	LED3 зеленый	LED1 красный (Частота мигания)
Ошибка подключения датчика	□	○	○	□	□	○	E5	○	○	□	-
Ошибка датчика наружной температуры на плате двигателя	○	●	□	○	□	○	E5	□	●	○	-
Ошибка при пуске	○	○	○	●	□	○	E5	○	□	●	-
Защита по переменному току (входному)	●	○	□	○	□	○	E5				
Неисправность контроллера	●	○	○	●	□	○	E5				
Сброс состояния электродвигателя	○	●	○	●	□	○	E5				
Неисправность компрессора с постоянной скоростью	○	□	○	●	□	○	E5	-	-	-	-
Защита модуля вентилятора	○	○	●	○	□	○	-	-	-	-	2
Недопустимое напряжение на вентиляторе	●	○	●	○	□	○	-	-	-	-	4
Недопустимый ток на вентиляторе	□	○	●	○	□	○	-	-	-	-	3
Защита модуля вентилятора от перегрева	○	●	●	○	□	○	-	-	-	-	6
Потеря связи центр. контроллера с платой вентилятора	○	□	□	●	□	○	-	-	-	-	5
Потеря связи между внутренним и наружным блоками	●	□	□	●	□	○	E6	-	-	-	-
Размораживание (нормальное явление, НЕ ОШИБКА)	□	□	□	●	□	○	-	-	-	-	-
Возврат масла (нормальное явление, НЕ ОШИБКА)	□	○	□	□	□	○	-	-	-	-	-
Распределение масла (нормальное явление, НЕ ОШИБКА)	○	□	□	□	□	○	-	-	-	-	-
Онлайн-тестирование	●	○	●	●	○	○	-	-	-	-	-
Ошибка датчика наружной температуры	●	●	●	□	□	○	F4	-	-	-	-
Ошибка датчика температуры на входе в наружный теплообменник	□	●	●	□	□	○	F5	-	-	-	-
Ошибка датчика температуры в середине наружного теплообменника	●	□	●	□	□	○	F6	-	-	-	-
Ошибка датчика температуры на выходе из наружного теплообменника	□	□	●	□	□	○	F7	-	-	-	-
Ошибка датчика на линии нагнетания, инверторный компрессор	□	●	□	□	□	○	F9	-	-	-	-

Тип ошибки	Дисплей наружного блока						Дисплей адаптера	Плата компрессора			Плата вентилят.
	LED1	LED2	LED3	LED4	LED5	LED6	Digital Tube	LED1 красный	LED2 желтый	LED3 зеленый	LED1 красный (Частота мигания)
Ошибка датчика на линии нагнетания, компрессор №1 с пост. скоростью	●	●	□	□	□	○	F8	-	-	-	-
Ошибка датчика на линии нагнетания, компрессор №2 с пост. скоростью	○	●	□	□	□	○	F8	-	-	-	-
Неисправность датчика на верху корпуса инверторного компрессора	□	●	●	○	□	○	F9				
Неисправность датчика на верху корпуса, компрессор №1 с пост. скоростью	○	□	●	○	□	○	-				
Неисправность датчика на верху корпуса, компрессор №2 с пост. скоростью	●	□	●	○	□	○	-				
Ошибка датчика высокого давления	□	□	□	○	□	○	Fc	-	-	-	-
Ошибка датчика низкого давления	□	□	○	○	□	○	Fd	-	-	-	-
Несовпадение числа подключенных блоков с индикацией суммарного кода производительности	○	○	□	●	□	○	-	-	-	-	-
Остановка блока из-за неисправности другого модуля	●	○	□	●	□	○	-	-	-	-	-
<b>Обозначения::    □ обозначает, что индикатор мигает, ● индикатор выключен; ○ индикатор светится.</b>											

## Поиск и устранение неполадок



### Внимание!

1. Обнаружив неисправность, запишите ее код, обесточьте кондиционер и немедленно обратитесь в сервисный центр. Если кондиционер продолжает работать при наличии неисправности, это может привести как к травмам, пожару или поражению людей электрическим током, так и дальнейшей поломке кондиционера.
2. Ремонт должны заниматься только квалифицированные специалисты!

Неполадка	Причина	Способы устранения
Кондиционер не работает	Перегорел плавкий предохранитель или разомкнут выключатель	Замените предохранитель или замкните выключатель
	Нет напряжения в сети	Включите кондиционер после возобновления электроснабжения
	Блок не подключен к электросети	Подключите блок к электросети
	Сели батарейки в пульте ДУ	Замените батарейки
	Пульт ДУ слишком далеко от блока	Приблизьте пульт, он действует на расстоянии не более 8 метров
Кондиционер отключается через некоторое время после пуска	Заблокирован вход или выход воздуха из кондиционера	Удалите препятствия воздушному потоку
Кондиционер работает, но очень слабо охлаждает или обогревает помещение	Заблокирован вход или выход воздуха из кондиционера	Удалите препятствия воздушному потоку
	Установлена неверная температура	Установите желаемую температуру в помещении с помощью проводного или беспроводного пульта
	Установлена слишком низкая скорость вентилятора	Увеличьте скорость вентилятора с помощью пульта управления
	Воздух подается в неправильном направлении и неравномерно распределяется по помещению	Измените положение воздухораспределительной заслонки с помощью пульта управления
	Открыто окно или дверь	Закройте все окна и двери в помещении
	Прямые солнечные лучи попадают в охлаждаемое помещение	Занавесьте окна шторами или жалюзи
	В комнате слишком много людей	
	В комнате слишком много источников тепла (обогревательных приборов)	Устраните источники тепла
	Засорен воздушный фильтр	Очистите воздушный фильтр

Если вышеперечисленные действия не помогли решить проблему – обращайтесь в сервисный центр!

● **Следующие явления нормальны и не являются неисправностями**

<b>Неполадка</b>		<b>Причины</b>
Кондиционер не запускается	Вы включаете кондиционер сразу после отключения	Защита от перегрузки не позволяет включить кондиционер ранее, чем через 3 минуты после отключения.
	После перебоя питания	Включите и подождите 1 минуту, не предпринимая никаких действий
Возле кондиционера виден белый «туман»	В режиме охлаждения	Кондиционер быстро охлаждает воздух, и влага конденсируется. Это нормально.
Кондиционер создает шум	Перед пуском кондиционера слышен тихий щелчок	Звук установки электронного расширительного клапана в рабочее положение
	Во время работы кондиционера слышен негромкий свистящий шум	Это нормальное явление, вы слышите звук перетекающего по трубкам хладагента.
	При включении и отключении слышен негромкий свистящий шум	Это звук перетекающего по трубкам хладагента.
	Негромкое журчание во время работы кондиционера или сразу после отключения	Это звук конденсата, протекающего по дренажной трубке
	Во время работы кондиционера слышен тихий треск	Из-за изменения температуры пластиковые панели кондиционера слегка расширяются и сжимаются.
Из работающего кондиционера выдувается пыль	Пуск после длительного перерыва в работе	Выдувается пыль, скопившаяся во внутреннем блоке кондиционера
После включения из кондиционера выходит неприятный запах	Во время работы	Неприятные запахи или сигаретный дым, поглощенные кондиционером ранее, снова попадают в помещение.

● **Послепродажное обслуживание**

В случае любой неисправности кондиционера или какого-либо ущерба, нанесенного кондиционером, обращайтесь в авторизованный сервисный центр, рекомендованный производителем.



## Технические характеристики

### ● *Номинальные рабочие условия*

	В помещении		На улице	
	По сухому термометру, °C	По мокрому термометру, °C	По сухому термометру, °C	По мокрому термометру, °C
Охлаждение	27	19	35	24
Обогрев	20	15	7	6

### ● *Допустимый диапазон температур эксплуатации*

Режим охлаждения	Температура на улице от 10 до 48 градусов Цельсия
Режим обогрева	Температура на улице от -18 до 27 градусов Цельсия

Замечания:

1. Параметры работы системы кондиционирования измерялись при номинальных рабочих условиях. При других условиях характеристики будут отличаться от указанных в таблицах.
2. Технические характеристики могут отличаться от указанных в таблице. Точные значения записаны в техпаспорте кондиционера.
3. Теплопроизводительность кондиционера измерена без учета мощности электрического нагревателя.
4. Технические характеристики измерялись в соответствии со стандартом GB/T 18837-2002.

● **Технические характеристики наружных блоков**

Модель		AMV(L)-Pdm224W/NaB-M	AMV(L)-Pdm280W/NaB-M
Холодопроизводительность	кВт	22.4	28.0
Теплопроизводительность	кВт	25.0	31.5
Уровень шума	дБ(А)	58	58
Расход воздуха	куб.м/час	12200	12200
Масса хладагента R410A	кг	12	13
Питание		380 В - 3 фазы - 50 Гц	380 В - 3 фазы - 50 Гц
Номинальная потребляемая мощность	охлаждение	кВт	5.52
	обогрев	кВт	5.82
Номинальный ток	охлаждение	А	9.87
	обогрев	А	10.40
Габаритные размеры (мм) Ширина x Глубина x Высота		930×770×1670	930×770×1670
Компрессор		1 Инверторный спиральный компрессор + 1 спиральный компрессор с пост. скоростью	1 Инверторный спиральный компрессор + 1 спиральный компрессор с пост. скоростью
Класс влагозащиты		IPX4	IPX4
Класс погодных условий		T1	T1
Фреоновые трассы	Газовая линия	мм	Ф22.2
	Жидкост. линия	мм	Ф9.52
	Способ соединения		Паяное соединение
Рекомендованный силовой кабель		мм <sup>2</sup> × жил	6.0×5
Вес нетто	кг	См. в техпаспорте	См. в техпаспорте

**Замечания:**

- a) Технические характеристики измерялись в соответствии со стандартом GB/T 18837-2002
- b) Модели типа AMVL работают только на охлаждение и не имеют параметра теплопроизводительности.
- c) Технические характеристики могут отличаться от указанных в таблице. Точные значения записаны в техпаспорте кондиционера.
- d) Шум измерялся в частично звукопоглощающем помещении, поэтому реальный уровень шума может быть выше.
- e) Масса хладагента R410A, указанная в таблице, рассчитана без учета перпендикулярных соединений труб. В зависимости от конфигурации системы и реальных условий может потребоваться дозаправка хладагентом после монтажа.
- f) Указанное сечение кабеля подходит только при длине кабеля не более 15 м. Если длина больше, увеличьте сечение кабеля.
- g) Если требуется вентилятор, создающий статическое давление, укажите это в бланке заказа.

Модель (комбинация блоков)			—	—
Модель (отдельные блоки)			AMV(L)-Pdm335W/NaB-M	AMV(L)-Pdm400W/NaB-M
Холодопроизводительность	кВт		33.5	40.0
Теплопроизводительность	кВт		37.5	45.0
Уровень шума	дБ(А)		60	61
Расход воздуха	куб.м/ час		13900	13900
Масса хладагента R410A	кг		15	16
Питание			380 В - 3 фазы - 50 Гц	380 В - 3 фазы - 50 Гц
Номин. потребл. мощность	охлаждение	кВт	9.23	12.45
	обогрев	кВт	9.38	11.2
Номин. ток	охлаждение	А	16.50	22.25
	обогрев	А	16.77	20.02
IPLV			4.15	3.95
Габаритные размеры (мм) Ширина x Глубина x Высота			1340×770×1670	1340×770×1670
Компрессор			1 Инверторный спиральный компрессор + 2 спиральных компрессора с пост. скоростью	1 Инверторный спиральный компрессор + 2 спиральных компрессора с пост. скоростью
Класс влагозащиты			IPX4	IPX4
Класс погодных условий			T1	T1
Фреоновые трассы	Газовая линия	мм	Ф28.6	Ф28.6
	Жидкост. линия	мм	Ф12.7	Ф12.7
	Маслоурав. линия	мм	—	—
	Способ соединения		Паяное соединение	Паяное соединение
Рекомендованный силовой кабель		мм <sup>2</sup> x жил	10.0×5	10.0×5
Вес нетто		кг	См. в техпаспорте	См. в техпаспорте

#### Замечания:

- a) Технические характеристики измерялись в соответствии со стандартом GB/T 18837-2002
- b) Модели типа AMVL работают только на охлаждение и не имеют параметра теплопроизводительности.
- c) Технические характеристики могут отличаться от указанных в таблице. Точные значения записаны в техпаспорте кондиционера.
- d) Шум измерялся в частично звукопоглощающем помещении, поэтому реальный уровень шума может быть выше.
- e) Масса хладагента R410A, указанная в таблице, рассчитана без учета перпендикулярных соединений труб. В зависимости от конфигурации системы и реальных условий может потребоваться дозаправка хладагентом после монтажа.
- f) Указанное сечение кабеля подходит только при длине кабеля не более 15 м. Если длина больше, увеличьте сечение кабеля.
- g) Если требуется вентилятор, создающий статическое давление, укажите это в бланке заказа.

Модель (комбинация блоков)			—	AMV(L)-Pdm504W2/NaB-M
Модель (отдельные блоки)			AMV(L)-Pdm450W/NaB-M	AMV(L)-Pdm224W/NaB-M + AMV(L)-Pdm280W/NaB-M
Холодопроизводительность	кВт		45.0	50.4
Теплопроизводительность	кВт		50.0	56.5
Уровень шума	дБ(А)		61	62
Расход воздуха	куб.м/час		13900	12200+12200
Масса хладагента R410A	кг		17	12+13
Питание			380 В - 3 фазы - 50 Гц	380 В - 3 фазы - 50 Гц
Номин. потребл. мощность	охлаждение	кВт	14.32	5.52 + 7.52
	обогрев	кВт	13.90	5.82 + 7.70
Номин. ток	охлаждение	А	25.60	9.87 + 13.44
	обогрев	А	24.85	10.40 + 13.76
IPLV			4.15	-
Габаритные размеры (мм) Ширина x Глубина x Высота			1340×770×1670	( 930×770×1670 ) + ( 930×770×1670 )
Компрессор			1 Инверторный спиральный компрессор + 2 спиральных компрессора с пост. скоростью	1 Инверторный спиральный компрессор + 2 спиральных компрессора с пост. скоростью
Класс влагозащиты			IPX4	IPX4
Класс погодных условий			T1	T1
Фреоновые трассы	Газовая линия	мм	Ф28.6	Ф28.6
	Жидкост. линия	мм	Ф12.7	Ф15.9
	Маслоурав. линия	мм	—	Ф12.7
	Способ соединения		Паяное соединение	Паяное соединение
Рекомендованный силовой кабель		мм <sup>2</sup> × жил	10.0×5	6.0×5+6.0×5
Вес нетто		кг	См. в техпаспорте	См. в техпаспорте

#### Замечания:

- Технические характеристики измерялись в соответствии со стандартом GB/T 18837-2002
- Модели типа AMVL работают только на охлаждение и не имеют параметра теплопроизводительности.
- Технические характеристики могут отличаться от указанных в таблице. Точные значения записаны в техпаспорте кондиционера.
- Шум измерялся в частично звукопоглощающем помещении, поэтому реальный уровень шума может быть выше.
- Масса хладагента R410A, указанная в таблице, рассчитана без учета перпендикулярных соединений труб. В зависимости от конфигурации системы и реальных условий может потребоваться дозаправка хладагентом после монтажа.
- Указанное сечение кабеля подходит только при длине кабеля не более 15 м. Если длина больше, увеличьте сечение кабеля.
- Если требуется вентилятор, создающий статическое давление, укажите это в бланке заказа.

Модель (комбинация блоков)		AMV(L)-Pdm560W2/NaB-M	AMV(L)-Pdm615W2/NaB-M
Модель (отдельные блоки)		AMV(L)-Pdm280W/NaB-M + AMV(L)-Pdm280W/NaB-M	AMV(L)-Pdm280W/NaB-M + AMV(L)-Pdm335W/NaB-M
Холодопроизводительность	кВт	56.0	61.5
Теплопроизводительность	кВт	63.0	69.0
Уровень шума	дБ(А)	62	62
Масса хладагента R410A	кг	13 + 13	13 + 15
Расход воздуха	куб.м/час	12200+12200	12200+13900
Питание		380 В - 3 фазы - 50 Гц	380 В - 3 фазы - 50 Гц
Номин. потребл. мощность	охлаждение	кВт	7.52 + 7.52
	обогрев	кВт	7.70 + 7.70
Номин. ток	охлаждение	А	13.44 + 13.44
	обогрев	А	13.76 + 13.76
IPLV		4.15	-
Габаритные размеры (мм) Ширина x Глубина x Высота		( 930×770×1670 ) + ( 930×770×1670 )	( 930×770×1670 ) + ( 1340×770×1670 )
Компрессор		2 Инверторных спиральных компрессора + 2 спиральных компрессора с пост. скоростью	(1 Инверторный спиральный компрессор + 1 спиральный компрессор с пост. Скоростью) + (1 Инверторный спиральный компрессор + 2 спиральных компрессора с пост. Скоростью)
Класс влагозащиты		IPX4	IPX4
Класс погодных условий		T1	T1
Фреоновые трассы	Газовая линия	мм	Ф28.6
	Жидкост. линия	мм	Ф15.9
	Маслоурав. линия	мм	Ф12.7
	Способ соединения		Паяное соединение
Рекомендованный силовой кабель	мм <sup>2</sup> x жил	6.0×5+6.0×5	6.0×5+10.0×5
Вес нетто		См. в техпаспорте	См. в техпаспорте

#### Замечания:

- Технические характеристики измерялись в соответствии со стандартом GB/T 18837-2002
- Модели типа AMVL работают только на охлаждение и не имеют параметра теплопроизводительности.
- Технические характеристики могут отличаться от указанных в таблице. Точные значения записаны в техпаспорте кондиционера.
- Шум измерялся в частично звукопоглощающем помещении, поэтому реальный уровень шума может быть выше.
- Масса хладагента R410A, указанная в таблице, рассчитана без учета перпендикулярных соединений труб. В зависимости от конфигурации системы и реальных условий может потребоваться дозаправка хладагентом после монтажа.
- Указанное сечение кабеля подходит только при длине кабеля не более 15 м. Если длина больше, увеличьте сечение кабеля.
- Если требуется вентилятор, создающий статическое давление, укажите это в бланке заказа.

Модель (комбинация блоков)			AMV(L)-Pdm670W2/NaB-M	AMV(L)-Pdm730W2/NaB-M
Модель (отдельные блоки)			AMV(L)-Pdm280W/NaB-M + AMV(L)-Pdm400W/NaB-M	AMV(L)-Pdm280W/NaB-M + AMV(L)-Pdm450W/NaB-M
Холодопроизводительность	кВт		68.0	73.0
Теплопроизводительность	кВт		76.5	81.5
Уровень шума	дБ(А)		62	63
Расход воздуха	куб.м/час		12200+13900	12200+13900
Масса хладагента R410A	кг		13 + 16	13 + 17
Питание			380 В - 3 фазы - 50 Гц	380 В - 3 фазы - 50 Гц
Номин. потребл. мощность	охлаждение	кВт	7.52 + 12.45	7.52 + 14.32
	обогрев	кВт	7.70 + 11.2	7.70 + 13.90
Номин. ток	охлаждение	А	13.44 + 22.25	13.44 + 25.60
	обогрев	А	13.76 + 20.02	13.76 + 24.85
Габаритные размеры (мм) Ширина x Глубина x Высота			( 930×770×1670 ) + ( 1340×770×1670 )	( 930×770×1670 ) + ( 1340×770×1670 )
Компрессор			(ИНВ +ПОСТ) + (ИНВ+2ПОСТ)	(ИНВ +ПОСТ) + (ИНВ+2ПОСТ)
Класс влагозащиты			IPX4	IPX4
Класс погодных условий			T1	T1
Фреоновые трассы	Газовая линия	мм	Ф34.9	Ф34.9
	Жидкост. линия	мм	Ф15.9	Ф19.05
	Маслоурав. линия	мм	Ф12.7	Ф12.7
	Способ соединения		Паяное соединение	Паяное соединение
Рекомендованный силовой кабель	мм <sup>2</sup> × жил		6.0×5+10.0×5	6.0×5+10.0×5
Вес нетто	кг		См. в техпаспорте	См. в техпаспорте

Обозначения компрессоров:

ИНВ = цифровой инверторный спиральный компрессор, ПОСТ = спиральный компрессор с постоянной скоростью.

#### Замечания:

- Технические характеристики измерялись в соответствии со стандартом GB/T 18837-2002
- Модели типа AMVL работают только на охлаждение и не имеют параметра теплопроизводительности.
- Технические характеристики могут отличаться от указанных в таблице. Точные значения записаны в техпаспорте кондиционера.
- Шум измерялся в частично звукопоглощающем помещении, поэтому реальный уровень шума может быть выше.
- Масса хладагента R410A, указанная в таблице, рассчитана без учета перпендикулярных соединений труб. В зависимости от конфигурации системы и реальных условий может потребоваться дозаправка хладагентом после монтажа.
- Указанное сечение кабеля подходит только при длине кабеля не более 15 м. Если длина больше, увеличьте сечение кабеля.
- Если требуется вентилятор, создающий статическое давление, укажите это в бланке заказа.

Модель (комбинация блоков)		AMV(L)-Pdm785W2/NaB-M	AMV(L)-Pdm850W2/NaB-M
Модель (отдельные блоки)		AMV(L)-Pdm335W/NaB-M + AMV(L)-Pdm450W/NaB-M	AMV(L)-Pdm400W/NaB-M + AMV(L)-Pdm450W/NaB-M
Холодопроизводительность	кВт	78.5	85.0
Теплопроизводительность	кВт	87.5	95.0
Уровень шума	дБ(А)	63	63
Расход воздуха	куб.м/час	13900+13900	13900+13900
Масса хладагента R410A	кг	15 + 16	16 + 17
Питание		380 В - 3 фазы - 50 Гц	380 В - 3 фазы - 50 Гц
Номин. потребл. мощность	охлаждение	кВт	9.23+14.32
	обогрев	кВт	9.38+13.90
Номин. ток	охлаждение	А	16.50+25.60
	обогрев	А	16.77+24.85
Габаритные размеры (мм) Ширина x Глубина x Высота		( 1340×770×1670 ) + ( 1340×770×1670 )	( 1340×770×1670 ) + ( 1340×770×1670 )
Компрессор		(ИНВ+2 ПОСТ) x 2	(ИНВ+2 ПОСТ) x 2
Класс влагозащиты		IPX4	IPX4
Класс погодных условий		T1	T1
Фреоновые трассы	Газовая линия	мм	Ф34.9
	Жидкост. линия	мм	Ф19.05
	Маслоурав. линия	мм	Ф12.7
	Способ соединения		Паяное соединение
Рекомендованный силовой кабель	мм <sup>2</sup> × жил	10.0×5+10.0×5	10.0×5+10.0×5
Вес нетто		кг	См. в техпаспорте

Обозначения компрессоров:

ИНВ = цифровой инверторный спиральный компрессор, ПОСТ = спиральный компрессор с постоянной скоростью

#### Замечания:

- Технические характеристики измерялись в соответствии со стандартом GB/T 18837-2002
- Модели типа AMVL работают только на охлаждение и не имеют параметра теплопроизводительности.
- Технические характеристики могут отличаться от указанных в таблице. Точные значения записаны в техпаспорте кондиционера.
- Шум измерялся в частично звукопоглощающем помещении, поэтому реальный уровень шума может быть выше.
- Масса хладагента R410A, указанная в таблице, рассчитана без учета перпендикулярных соединений труб. В зависимости от конфигурации системы и реальных условий может потребоваться дозаправка хладагентом после монтажа.
- Указанное сечение кабеля подходит только при длине кабеля не более 15 м. Если длина больше, увеличьте сечение кабеля.
- Если требуется вентилятор, создающий статическое давление, укажите это в бланке заказа.

Модель (комбинация блоков)			AMV(L)-Pdm900W2/NaB-M	AMV(L)-Pdm950W3/NaB-M
Модель (отдельные блоки)			AMV(L)-Pdm450W/NaB-M + AMV(L)-Pdm450W/NaB-M	AMV(L)-Pdm280W/NaB-M + AMV(L)-Pdm280W/NaB-M + AMV(L)-Pdm400W/NaB-M
Холодопроизводительность	кВт		90.0	96.0
Теплопроизводительность	кВт		100.0	108.0
Уровень шума	дБ(А)		63	64
Расход воздуха	куб.м/час		13900+13900	12200+12200+13900
Масса хладагента R410A	кг		17+17	13+13+16
Питание			380 В - 3 фазы - 50 Гц	380 В - 3 фазы - 50 Гц
Номин. потребл. мощность	охлаждение	кВт	14.32+14.32	7.52+7.52+12.45
	обогрев	кВт	13.90+13.90	7.70+7.70+11.2
Номин. ток	охлаждение	А	25.60+25.60	13.44+13.44+22.25
	обогрев	А	24.85+24.85	13.76+13.44+20.02
Габаритные размеры (мм) Ширина x Глубина x Высота			( 1340×770×1670 ) + ( 1340×770×1670 )	( 930×770×1670 ) + ( 930×770×1670 ) + ( 1340×770×1670 )
Компрессор			(ИНВ+2 ПОСТ) x 2	(ИНВ+ПОСТ) + (ИНВ+2 ПОСТ) x 2
Класс влагозащиты			IPX4	IPX4
Класс погодных условий			T1	T1
Фреоновые трассы	Газовая линия	мм	Ф34.9	Ф34.9
	Жидкост. линия	мм	Ф19.05	Ф19.05
	Маслоурав. линия	мм	Ф12.7	Ф12.7
	Способ соединения		Паяное соединение	Паяное соединение
Рекомендованный силовой кабель	мм <sup>2</sup> x жил		10.0×5+10.0×5	6.0×5+6.0×5+10.0×5
Вес нетто		кг	См. в техпаспорте	См. в техпаспорте

Обозначения компрессоров:

ИНВ = цифровой инверторный спиральный компрессор, ПОСТ = спиральный компрессор с постоянной скоростью

#### Замечания:

- Технические характеристики измерялись в соответствии со стандартом GB/T 18837-2002
- Модели типа AMVL работают только на охлаждение и не имеют параметра теплопроизводительности.
- Технические характеристики могут отличаться от указанных в таблице. Точные значения записаны в техпаспорте кондиционера.
- Шум измерялся в частично звукопоглощающем помещении, поэтому реальный уровень шума может быть выше.
- Масса хладагента R410A, указанная в таблице, рассчитана без учета перпендикулярных соединений труб. В зависимости от конфигурации системы и реальных условий может потребоваться дозаправка хладагентом после монтажа.
- Указанное сечение кабеля подходит только при длине кабеля не более 15 м. Если длина больше, увеличьте сечение кабеля.
- Если требуется вентилятор, создающий статическое давление, укажите это в бланке заказа.



Модель (комбинация блоков)		AMV(L)-Pdm1008W3/NaB-M	AMV(L)-Pdm1065W3/NaB-M
Модель (отдельные блоки)		AMV(L)-Pdm280W/NaB-M + AMV(L)-Pdm280W/NaB-M + AMV(L)-Pdm450W/NaB-M	AMV(L)-Pdm280W/NaB-M + AMV(L)-Pdm335W/NaB-M + AMV(L)-Pdm450W/NaB-M
Холодопроизводительность	кВт	101.0	106.5
Теплопроизводительность	кВт	113.0	119.0
Уровень шума	дБ(А)	64	64
Расход воздуха	куб.м/час	12200+12200+13900	12200+13900+13900
Масса хладагента R410A	кг	13+13+17	13+15+17
Питание		380 В - 3 фазы - 50 Гц	380 В - 3 фазы - 50 Гц
Номин. потребл. мощность	охлаждение	кВт	7.52+7.52+14.32
	обогрев	кВт	7.70+7.70+13.90
Номин. ток	охлаждение	А	13.44+13.44+25.60
	обогрев	А	13.76+13.76+24.85
Габаритные размеры (мм) Ширина x Глубина x Высота		( 930×770×1670 ) + ( 930×770×1670 ) + ( 1340×770×1670 )	( 930×770×1670 ) + ( 1340×770×1670 ) + ( 1340×770×1670 )
Компрессор		(ИНВ+ПОСТ) x 2 + (ИНВ+2 ПОСТ)	(ИНВ+ПОСТ) + (ИНВ+2 ПОСТ) x 2
Класс влагозащиты		IPX4	IPX4
Класс погодных условий		T1	T1
Фреоновые трассы	Газовая линия	мм	Ф41.3
	Жидкост. линия	мм	Ф19.05
	Маслоурав. линия	мм	Ф12.7
	Способ соединения		Паяное соединение
Рекомендованный силовой кабель	мм <sup>2</sup> x жил	6.0×5+6.0×5+10.0×5	6.0×5+10.0×5+10.0×5
Вес нетто		кг	См. в техпаспорте

Обозначения компрессоров:

ИНВ = цифровой инверторный спиральный компрессор, ПОСТ = спиральный компрессор с постоянной скоростью

#### Замечания:

- Технические характеристики измерялись в соответствии со стандартом GB/T 18837-2002
- Модели типа AMVL работают только на охлаждение и не имеют параметра теплопроизводительности.
- Технические характеристики могут отличаться от указанных в таблице. Точные значения записаны в техпаспорте кондиционера.
- Шум измерялся в частично звукопоглощающем помещении, поэтому реальный уровень шума может быть выше.
- Масса хладагента R410A, указанная в таблице, рассчитана без учета перпендикулярных соединений труб. В зависимости от конфигурации системы и реальных условий может потребоваться дозаправка хладагентом после монтажа.
- Указанное сечение кабеля подходит только при длине кабеля не более 15 м. Если длина больше, увеличьте сечение кабеля.
- Если требуется вентилятор, создающий статическое давление, укажите это в бланке заказа.

Модель (комбинация блоков)			AMV(L)-Pdm1130W3/NaB-M	AMV(L)-Pdm1180W3/NaB-M
Модель (отдельные блоки)			AMV(L)-Pdm280W/NaB-M + AMV(L)-Pdm400W/NaB-M + AMV(L)-Pdm450W/NaB-M	AMV(L)-Pdm280W/NaB-M + AMV(L)-Pdm450W/NaB-M + AMV(L)-Pdm450W/NaB-M
Холодопроизводительность	кВт		113.0	118.0
Теплопроизводительность	кВт		126.5	131.5
Уровень шума	дБ(А)		64	64
Расход воздуха	куб.м/час		12200+13900+13900	12200+13900+13900
Масса хладагента R410A	кг		13+16+17	13+17+17
Питание			380 В - 3 фазы - 50 Гц	380 В - 3 фазы - 50 Гц
Номин. потребл. мощность	охлаждение	кВт	7.52+12.45+14.32	7.52+14.32+14.32
	обогрев	кВт	7.70+11.2+13.90	7.70+13.90+13.90
Номин. ток	охлаждение	А	13.44+22.25+25.60	13.44+25.60+25.60
	обогрев	А	13.76+20.02+24.85	13.76+24.85+24.85
Габаритные размеры (мм) Ширина x Глубина x Высота			( 930×770×1670 ) + ( 1340×770×1670 ) + ( 1340×770×1670 )	( 930×770×1670 ) + ( 1340×770×1670 ) + ( 1340×770×1670 )
Компрессор			(ИНВ+ПОСТ) + (ИНВ+2 ПОСТ) x 2	(ИНВ+ПОСТ) + (ИНВ+2 ПОСТ) x 2
Класс влагозащиты			IPX4	IPX4
Класс погодных условий			T1	T1
Фреоновые трассы	Газовая линия	мм	Ф41.3	Ф41.3
	Жидкост. линия	мм	Ф19.05	Ф19.05
	Маслоурав. линия	мм	Ф12.7	Ф12.7
	Способ соединения		Паяное соединение	Паяное соединение
Рекомендованный силовой кабель	мм <sup>2</sup> x жил		6.0×5+10.0×5+10.0×5	6.0×5+10.0×5+10.0×5
Вес нетто	кг		См. в техпаспорте	См. в техпаспорте

Обозначения компрессоров:

ИНВ = цифровой инверторный спиральный компрессор, ПОСТ = спиральный компрессор с постоянной скоростью

#### Замечания:

- Технические характеристики измерялись в соответствии со стандартом GB/T 18837-2002
- Модели типа AMVL работают только на охлаждение и не имеют параметра теплопроизводительности.
- Технические характеристики могут отличаться от указанных в таблице. Точные значения записаны в техпаспорте кондиционера.
- Шум измерялся в частично звукопоглощающем помещении, поэтому реальный уровень шума может быть выше.
- Масса хладагента R410A, указанная в таблице, рассчитана без учета перпендикулярных соединений труб. В зависимости от конфигурации системы и реальных условий может потребоваться дозаправка хладагентом после монтажа.
- Указанное сечение кабеля подходит только при длине кабеля не более 15 м. Если длина больше, увеличьте сечение кабеля.
- Если требуется вентилятор, создающий статическое давление, укажите это в бланке заказа.

Модель (комбинация блоков)		AMV(L)-Pdm1235W3/NaB-M	AMV(L)-Pdm1300W3/NaB-M
Модель (отдельные блоки)		AMV(L)-Pdm335W/NaB-M + AMV(L)-Pdm450W/NaB-M + AMV(L)-Pdm450W/NaB-M	AMV(L)-Pdm400W/NaB-M + AMV(L)-Pdm450W/NaB-M + AMV(L)-Pdm450W/NaB-M
Холодопроизводительность	кВт	123.5	130.0
Теплопроизводительность	кВт	137.5	145.0
Уровень шума	дБ(А)	65	65
Расход воздуха	куб.м/час	13900+13900+13900	13900+13900+13900
Масса хладагента R410A	кг	15+17+17	16+17+17
Питание		380 В - 3 фазы - 50 Гц	380 В - 3 фазы - 50 Гц
Номин. потребл. мощность	охлаждение	кВт	9.23+14.32+14.32
	обогрев	кВт	9.38+13.90+13.90
Номин. ток	охлаждение	А	16.50+25.60+25.60
	обогрев	А	16.77+24.85+24.85
Габаритные размеры (мм) Ширина x Глубина x Высота		( 1340×770×1670 ) + ( 1340×770×1670 ) + ( 1340×770×1670 )	( 1340×770×1670 ) + ( 1340×770×1670 ) + ( 1340×770×1670 )
Компрессор		(ИНВ+2 ПОСТ) x 3	(ИНВ+2 ПОСТ) x 3
Класс влагозащиты		IPX4	IPX4
Класс погодных условий		T1	T1
Фреоновые трассы	Газовая линия	мм	Ф41.3
	Жидкост. линия	мм	Ф19.05
	Маслоурав. линия	мм	Ф12.7
	Способ соединения		Паяное соединение
Рекомендованный силовой кабель	мм <sup>2</sup> x жил	10.0×5+10.0×5+10.0×5	10.0×5+10.0×5+10.0×5
Вес нетто		См. в техпаспорте	См. в техпаспорте

Обозначения компрессоров:

ИНВ = цифровой инверторный спиральный компрессор, ПОСТ = спиральный компрессор с постоянной скоростью

#### Замечания:

- Технические характеристики измерялись в соответствии со стандартом GB/T 18837-2002
- Модели типа AMVL работают только на охлаждение и не имеют параметра теплопроизводительности.
- Технические характеристики могут отличаться от указанных в таблице. Точные значения записаны в техпаспорте кондиционера.
- Шум измерялся в частично звукопоглощающем помещении, поэтому реальный уровень шума может быть выше.
- Масса хладагента R410A, указанная в таблице, рассчитана без учета перпендикулярных соединений труб. В зависимости от конфигурации системы и реальных условий может потребоваться дозаправка хладагентом после монтажа.
- Указанное сечение кабеля подходит только при длине кабеля не более 15 м. Если длина больше, увеличьте сечение кабеля.
- Если требуется вентилятор, создающий статическое давление, укажите это в бланке заказа.

Модель (комбинация блоков)			AMV(L)-Pdm1350W3/NaB-M	AMV(L)-Pdm1405W4/NaB-M
Модель (отдельные блоки)			AMV(L)-Pdm450W/NaB-M + AMV(L)-Pdm450W/NaB-M + AMV(L)-Pdm450W/NaB-M	AMV(L)-Pdm280W/NaB-M + AMV(L)-Pdm280W/NaB-M + AMV(L)-Pdm400W/NaB-M + AMV(L)-Pdm450W/NaB-M
Холодопроизводительность	кВт		135.0	141.0
Теплопроизводительность	кВт		150.0	158.0
Уровень шума	дБ(А)		65	65
Расход воздуха	куб.м/час		13900+13900+13900	12200+12200+13900+13900
Масса хладагента R410A	кг		17+17+17	13+13+16+17
Питание			380 В - 3 фазы - 50 Гц	380 В - 3 фазы - 50 Гц
Номин. потребл. мощность	охлаждение	кВт	14.32+14.32+14.32	7.52+7.52+12.45+14.32
	обогрев	кВт	13.90+13.90+13.90	7.70+7.70+11.2+13.90
Номин. ток	охлаждение	А	25.60+25.60+25.60	13.44+13.44+22.25+25.60
	обогрев	А	24.85+24.85+24.85	13.76+13.76+20.02+24.85
Габаритные размеры (мм) Ширина x Глубина x Высота			( 1340×770×1670 ) + ( 1340×770×1670 ) + ( 1340×770×1670 )	( 930×770×1670 ) + ( 930×770×1670 ) + ( 1340×770×1670 ) + ( 1340×770×1670 )
Компрессор			(ИНВ+2 ПОСТ) x 3	(ИНВ+ ПОСТ) x 2 + (ИНВ+2 ПОСТ) x 2
Класс влагозащиты			IPX4	IPX4
Класс погодных условий			T1	T1
Фреоновые трассы	Газовая линия	мм	Ф41.3	Ф44.5
	Жидкост. линия	мм	Ф19.05	Ф22.2
	Маслоурав. линия	мм	Ф12.7	Ф12.7
	Способ соединения		Паяное соединение	Паяное соединение
Рекомендованный силовой кабель	мм <sup>2</sup> x жил		10.0×5+10.0×5+10.0×5	6.0×5+6.0×5+10.0×5+10.0×5
Вес нетто	кг		См. в техпаспорте	См. в техпаспорте

Обозначения компрессоров:

ИНВ = цифровой инверторный спиральный компрессор, ПОСТ = спиральный компрессор с постоянной скоростью

#### Замечания:

- Технические характеристики измерялись в соответствии со стандартом GB/T 18837-2002
- Модели типа AMVL работают только на охлаждение и не имеют параметра теплопроизводительности.
- Технические характеристики могут отличаться от указанных в таблице. Точные значения записаны в техпаспорте кондиционера.
- Шум измерялся в частично звукопоглощающем помещении, поэтому реальный уровень шума может быть выше.
- Масса хладагента R410A, указанная в таблице, рассчитана без учета перпендикулярных соединений труб. В зависимости от конфигурации системы и реальных условий может потребоваться дозаправка хладагентом после монтажа.
- Указанное сечение кабеля подходит только при длине кабеля не более 15 м. Если длина больше, увеличьте сечение кабеля.
- Если требуется вентилятор, создающий статическое давление, укажите это в бланке заказа.

Модель (комбинация блоков)			AMV(L)-Pdm1456W4/NaB-M	AMV(L)-Pdm1512W4/NaB-M
Модель (отдельные блоки)			AMV(L)-Pdm280W/NaB-M + AMV(L)--Pdm280W/NaB-M + AMV(L)--Pdm450W/NaB-M + AMV(L)-Pdm450W/NaB-M	AMV(L)-Pdm280W/NaB-M + AMV(L)-Pdm335W/NaB-M + AMV(L)-Pdm450W/NaB-M + AMV(L)-Pdm450W/NaB-M
Холодопроизводительность	кВт		146.0	151.5
Теплопроизводительность	кВт		163.0	169.0
Уровень шума	дБ(А)		65	65
Расход воздуха	куб.м/час		12200+12200+13900+13900	12200+13900+13900+13900
Масса хладагента R410A	кг		13+13+17+17	13+15+17+17
Питание			380 В - 3 фазы - 50 Гц	380 В - 3 фазы - 50 Гц
Номин. потребляемая мощность	охлаждение	кВт	7.52+7.52+14.32+14.32	7.52+9.23+14.32+14.32
	обогрев	кВт	7.70+7.70+13.90+13.90	7.70+9.38+13.90+13.90
Номин. ток	охлаждение	А	13.44+13.44+25.60+25.60	13.44+16.50+25.60+25.60
	обогрев	А	16.3+16.3+24.85+24.85	13.76+16.77+24.85+24.85
Габаритные размеры (мм) Ширина x Глубина x Высота			( 930×770×1670 ) + ( 930×770×1670 ) + ( 1340×770×1670 ) + ( 1340×770×1670 )	( 930×770×1670 ) + ( 1340×770×1670 ) + ( 1340×770×1670 ) + ( 1340×770×1670 )
Компрессор			(ИНВ+ ПОСТ) × 2 + (ИНВ+2 ПОСТ) × 2	(ИНВ+ ПОСТ) × 1 + (ИНВ+2 ПОСТ) × 3
Класс влагозащиты			IPX4	IPX4
Класс погодных условий			T1	T1
Фреоновые трассы	Газовая линия	мм	Ф44.5	Ф44.5
	Жидкост. линия	мм	Ф22.2	Ф22.2
	Маслоурав. линия	мм	Ф12.7	Ф12.7
	Способ соединения		Паяное соединение	Паяное соединение
Рекомендованный силовой кабель	мм <sup>2</sup> × жил		6.0×5+6.0×5+10.0×5+10.0×5	6.0×5+10.0×5+10.0×5+10.0×5
Вес нетто	кг		См. в техпаспорте	См. в техпаспорте

Обозначения компрессоров:

ИНВ = цифровой инверторный спиральный компрессор, ПОСТ = спиральный компрессор с постоянной скоростью

### Замечания:

- Технические характеристики измерялись в соответствии со стандартом GB/T 18837-2002
- Модели типа AMVL работают только на охлаждение и не имеют параметра теплопроизводительности.
- Технические характеристики могут отличаться от указанных в таблице. Точные значения записаны в техпаспорте кондиционера.
- Шум измерялся в частично звукопоглощающем помещении, поэтому реальный уровень шума может быть выше.
- Масса хладагента R410A, указанная в таблице, рассчитана без учета перпендикулярных соединений труб. В зависимости от конфигурации системы и реальных условий может потребоваться дозаправка хладагентом после монтажа.
- Указанное сечение кабеля подходит только при длине кабеля не более 15 м. Если длина больше, увеличьте сечение кабеля.
- Если требуется вентилятор, создающий статическое давление, укажите это в бланке заказа.

Модель (комбинация блоков)			AMV(L)-Pdm1570W4/NaB-M	AMV(L)-Pdm1650W4/NaB-M
Модель (отдельные блоки)			AMV(L)-Pdm280W/NaB-M + AMV(L)-Pdm400W/NaB-M + AMV(L)-Pdm450W/NaB-M + AMV(L)-Pdm450W/NaB-M	AMV(L)-Pdm280W/NaB-M + AMV(L)-Pdm450W/NaB-M + AMV(L)-Pdm450W/NaB-M + AMV(L)-Pdm450W/NaB-M
Холодопроизводительность	кВт		155.0	163.0
Теплопроизводительность	кВт		176.5	181.5
Уровень шума	дБ(А)		65	66
Расход воздуха	куб.м/час		12200+13900+13900+13900	12200+13900+13900+13900
Масса хладагента R410A	кг		13+16+17+17	13+17+17+17
Питание			380 В - 3 фазы - 50 Гц	380 В - 3 фазы - 50 Гц
Номин. потребл. мощность	охлаждение	кВт	7.52+12.45+14.32+14.32	7.52+14.32+14.32+14.32
	обогрев	кВт	7.70+11.2+13.90+13.90	7.70+13.90+13.90+13.90
Номин. ток	охлаждение	А	13.44+22.25+25.60+25.60	13.44+25.60+25.60+25.60
	обогрев	А	13.76+20.02+24.85+24.85	13.76+24.85+24.85+24.85
Габаритные размеры (мм) Ширина x Глубина x Высота			( 930×770×1670 ) + ( 1340×770×1670 ) + ( 1340×770×1670 ) + ( 1340×770×1670 )	( 930×770×1670 ) + ( 1340×770×1670 ) + ( 1340×770×1670 ) + ( 1340×770×1670 )
Компрессор			(ИНВ+ ПОСТ) × 1 + (ИНВ+2 ПОСТ) × 3	(ИНВ+ ПОСТ) × 1 + (ИНВ+2 ПОСТ) × 3
Класс влагозащиты			IPX4	IPX4
Класс погодных условий			T1	T1
Фреоновые трассы	Газовая линия	мм	Ф44.5	Ф54.1
	Жидкост. линия	мм	Ф22.2	Ф25.4
	Маслоурав. линия	мм	Ф12.7	Ф12.7
	Способ соединения		Паяное соединение	Паяное соединение
Рекомендованный силовой кабель	мм <sup>2</sup> × жил		6.0×5+10.0×5+10.0×5+10.0×5	6.0×5+10.0×5+10.0×5+10.0×5
Вес нетто	кг		См. в техпаспорте	См. в техпаспорте

Обозначения компрессоров:

ИНВ = цифровой инверторный спиральный компрессор, ПОСТ = спиральный компрессор с постоянной скоростью

#### Замечания:

- Технические характеристики измерялись в соответствии со стандартом GB/T 18837-2002
- Модели типа AMVL работают только на охлаждение и не имеют параметра теплопроизводительности.
- Технические характеристики могут отличаться от указанных в таблице. Точные значения записаны в техпаспорте кондиционера.
- Шум измерялся в частично звукопоглощающем помещении, поэтому реальный уровень шума может быть выше.
- Масса хладагента R410A, указанная в таблице, рассчитана без учета перпендикулярных соединений труб. В зависимости от конфигурации системы и реальных условий может потребоваться дозаправка хладагентом после монтажа.
- Указанное сечение кабеля подходит только при длине кабеля не более 15 м. Если длина больше, увеличьте сечение кабеля.
- Если требуется вентилятор, создающий статическое давление, укажите это в бланке заказа.

Модель (комбинация блоков)		AMV(L)-Pdm1700W4/NaB-M	AMV(L)-Pdm1750W4/NaB-M	AMV(L)-Pdm1800W4/NaB-M
Модель (отдельные блоки)		AMV(L)-Pdm335W/NaB-M + AMV(L)-Pdm450W/NaB-M + AMV(L)-Pdm450W/NaB-M + AMV(L)-Pdm450W/NaB-M	AMV(L)-Pdm400W/NaB-M + AMV(L)-Pdm450W/NaB-M + AMV(L)-Pdm450W/NaB-M + AMV(L)-Pdm450W/NaB-M	AMV(L)-Pdm450W/NaB-M + AMV(L)-Pdm450W/NaB-M + AMV(L)-Pdm450W/NaB-M + AMV(L)-Pdm450W/NaB-M
Холодо-производительность	кВт	168.5	175.0	180.0
Тепло-производительность	кВт	187.5	195.0	200.0
Уровень шума	дБ(А)	66	66	66
Расход воздуха	куб.м/час	13900+13900+13900+13900	13900+13900+13900+13900	13900+13900+13900+13900
Масса хладагента R410A	кг	15+17+17+17	16+17+17+17	17+17+17+17
Питание		380 В - 3 фазы - 50 Гц	380 В - 3 фазы - 50 Гц	380 В - 3 фазы - 50 Гц
Номин. Потребл. мощность	Охл.	кВт	9.23+14.32+14.32+14.32	12.45+14.32+14.32+14.32
	обогрев	кВт	9.38+13.90+13.90+13.90	11.2+13.90+13.90+13.90
Номин. ток	Охл.	А	16.50+25.60+25.60+25.60	22.25+25.60+25.60+25.60
	обогрев	А	16.77+24.85+24.85+24.85	20.02+24.85+24.85+24.85
Габаритные размеры (мм) Ширина x Глубина x Высота		( 1340×770×1670 ) + ( 1340×770×1670 ) + ( 1340×770×1670 ) + ( 1340×770×1670 )	( 1340×770×1670 ) + ( 1340×770×1670 ) + ( 1340×770×1670 ) + ( 1340×770×1670 )	( 1340×770×1670 ) + ( 1340×770×1670 ) + ( 1340×770×1670 ) + ( 1340×770×1670 )
Компрессор		(ИНВ+2 ПОСТ) × 4	(ИНВ+2 ПОСТ) × 4	(ИНВ+2 ПОСТ) × 4
Класс влагозащиты		IPX4	IPX4	IPX4
Класс погодных условий		T1	T1	T1
Фреоно-вые трассы	Газовая линия	мм	Ф54.1	Ф54.1
	Жидк. линия	мм	Ф25.4	Ф25.4
	Масло-уравн. линия	мм	Ф12.7	Ф12.7
	Способ соединения		Паяное соединение	Паяное соединение
Рекомендованный силовой кабель	мм <sup>2</sup> × жил	10.0×5+10.0×5+10.0×5+10.0×5	10.0×5+10.0×5+10.0×5+10.0×5	10.0×5+10.0×5+10.0×5+10.0×5
Вес нетто		кг	См. в техпаспорте	См. в техпаспорте

Обозначения компрессоров:

ИНВ = цифровой инверторный спиральный компрессор, ПОСТ = спиральный компрессор с постоянной скоростью

#### Замечания:

- Технические характеристики измерялись в соответствии со стандартом GB/T 18837-2002
- Модели типа AMVL работают только на охлаждение и не имеют параметра теплопроизводительности.
- Технические характеристики могут отличаться от указанных в таблице. Точные значения записаны в техпаспорте кондиционера.
- Шум измерялся в частично звукопоглощающем помещении, поэтому реальный уровень шума может быть выше.
- Масса хладагента R410A, указанная в таблице, рассчитана без учета перпендикулярных соединений труб. В зависимости от конфигурации системы и реальных условий может потребоваться дозаправка хладагентом после монтажа.
- Указанное сечение кабеля подходит только при длине кабеля не более 15 м. Если длина больше, увеличьте сечение кабеля.
- Если требуется вентилятор, создающий статическое давление, укажите это в бланке заказа.