



NOCCHI



| | | | | | |
|-----------|--------------------------------------|------|------------|---|------|
| I | Manuale di uso e manutenzione | - 1 | E | Manual de uso y manutención | - 21 |
| GB | Use and maintenance manual | - 6 | NL | Handleiding voor gebruik en onderhoud | - 26 |
| D | Bedienungs- und Wartungsanleitung | - 11 | P | Manual de utilização e manutenção | - 32 |
| F | Manuel d'utilisation et d'entretien | - 16 | RUS | Инструкции по установке и функционированию | - 38 |

I

DICHIARAZIONE CE DI CONFORMITÀ

La Ditta STA - Rite S.p.A dichiara sotto la propria responsabilità che i prodotti della serie:
SR3
sono conformi ai Requisiti Essenziali di Sicurezza di Tutela della Salute di cui alle Direttive
98/37, 73/23, 89/336 e loro successive modifiche.

GB

EC DECLARATION OF CONFORMITY TO STANDARDS

The Company STA - RITE S.p.A declares, under its own responsibility, that the products of series:
SR3
are compliant with the relevant Health and Safety standards, specified in directives
98/37, 73/23, 89/336 and subsequent amendments.

D

KONFORMIATSERKLARUNG

Die unterzeichnende Firma STA - RITE S.p.A erklärt unter eigener Verantwortung, daß die
Produkte der Serien:
SR3
den wesentlichen Sicherheits-und gesundheitlichen Anforderungen der Richtlinien
98/37, 73/23, 89/336 und nachfolgenden Änderungen entsprechen.

F

DECLARATION CE DE CONFORMITE

La Société STA - RITE S.p.A déclare sous sa propre responsabilité que les produits de la série:
SR3
cumplent con los Requisitos Esenciales de Seguridad y de Tutela de la Salud establecidas e
n las Directivas
98/37, 73/23, 89/336 et leurs modifications suivantes.

E

DECLARACIÓN CE DE CONFORMIDAD

La Empresa STA - RITE S.p.A declarabajo la propia responsabilidad que los productos de la serie:
SR3
cumplen con los Requisitos Esenciales de Seguridad y de Tutela de la Salud establecidas en las
Directivas
98/37, 73/23, 89/336 y sucesivas modificaciones.

NL

CONFORMITEITSVERKLARING CE

De ondertekenende firma STA - RITE S.p.A verklaart onder eigen verantwoording dat de produkten
van de serie's:
SR3
voldoen aan de Essentiele Eisen met betrekking tot de veiligheid en de Gezondheid vermeld in de
richtlijn 98/37, 73/23, 89/336 en de daaropvolgende wijzigingen.

P

DECLARAÇÃO CE DE CONFORMIDADE

A Firma STA-RITE S.p.A. declara sob a sua responsabilidade que os produtos da série:
SR3
são em conformidade com os Requisitos Essenciais de Segurança e de Tutela da Saúde e com as suas
Directivas 98/37, 73/23, 89/336 e sucessivas modificações.

RUS

ЗАЯВЛЕНИЕ О СООТВЕТСТВИИ НОРМАТИВАМ ЕС

Фирма STA-RITE S.p.A. заявляет под свою ответственность, что оборудование серии:
SR3
соответствует основным требованиям по безопасности и здравоохранению согласно
Директивам 89/392, 73/23, 89/336 со всеми последующими изменениями и дополнениями.

STA-RITE S.p.A.
via Masaccio, 13
56010 Lugnano - Pisa - ITALY
Tel. 050/71.61.11 - Fax 050/70.31.37



HARMONIZED STANDARDS:

EN 809
EN 60335-241
EN 50081
EN 55014
EN 60555

02

Lugnano (Pisa) 18/02/2002

Ing. Simone Volpi
Operations Manager

1. УКАЗАНИЯ ПО ТЕХНИКЕ БЕЗОПАСНОСТИ

Данная инструкция по монтажу и эксплуатации содержит основополагающие указания, которые следует соблюдать при установке, эксплуатации и техническом обслуживании. Таким образом, с ней следует в обязательном порядке ознакомиться перед монтажом и ввода в эксплуатацию, как монтажником, так и соответствующим специалистам, занятым обслуживанием и эксплуатацией. Персонал, занятый эксплуатацией, техническим обслуживанием, контролем, проверкой и монтажом, должен иметь надлежащую квалификацию для проведения этих работ. Следствием несоблюдения указаний по технике безопасности может стать возникновение угрозы, как для людей, так и для состояния окружающей среды и самой установки. Несоблюдение указаний по технике безопасности может привести к потере права на возмещение соответствующего ущерба.

Содержащиеся в этой инструкции по монтажу и эксплуатации указания по технике безопасности, которые при несоблюдении могут вызвать появление опасности для людей, обозначаются в основном следующими символами:

Общая опасность:



Риск поражения электрическим током:



Указания по технике безопасности, несоблюдение которых может вызвать появление опасностей для машины и выполняемых ею функции, обозначаются символом **ВНИМАНИЕ!**

1.1 Область применения

Насосы серии SR3 предназначены для циркуляции горячей воды в отопительных системах индивидуального типа.

1.2 Главные технические характеристики:

| | |
|-------------------------------------|---|
| Вес 2 / 4 / 5М` | 2,8 кг |
| Вес 6М | 2,9 кг |
| Температура перекачиваемой жидкости | + 110° С (max) |
| Температура окружающей среды | + 55° С (max) |
| Статическое давление | 10 бар (102 мм водяного столба) (max) |
| Рабочее давление установки | максимальное давление в мм водяного столба от ① до ④ + максимальное статическое давление 102 мм водяного столба |
| Рекомендуемая минимальная подача | 5 л/мин |

С целью обеспечения оптимальных условий эксплуатации, бесшумной работы и избежания кавитации, при перекачивании воды с температурой +110° С, величина динамического давления должна быть не менее 9 м водяного столба.

В отопительных системах закрытого типа с расширительным баком и с минимальным статическим давлением 300 мм, всасывающий патрубок насоса должен находиться рядом к нейтральной точке и температура воды не должна превышать температуру + 80° С.

2. ПРАВИЛА ХРАНЕНИЯ

2.1 ВНИМАНИЕ!

Храните насос в сухом отапливаемом помещении при температуре от -10° С до +50° С.

2.2 ВНИМАНИЕ!

При перемещении и монтажу не подвергайте насос к механическим повреждениям. В случае механических повреждений гарантия не действительна и насос не должен быть использован.

3. ОПИСАНИЕ НАСОСА

3.1. Общее описание

Насосы исполнены с мокрым ротором, с валом и втулкой, покрытыми прочным нержавеющей материалом и рабочего колеса из спецсплава. Все типоразмеры насосов поставляются с двигателем, работающим на одной или трех регулируемых скоростях.

Чертеж и функции / Защитные устройства

Обмотка статора защищена. В конструкции предусмотрена точка заземления внешнего корпуса.



ВНИМАНИЕ!

Категорически запрещается использовать насос для перекачивания технической горячей воды, питьевой воды или пищевых жидкостей.

4. МОНТАЖ

4.1. Положение клеммной коробки

В случае, если клеммная коробка находится в неудобном положении, перед установкой насоса, необходимо открутить два винта крепления статора и вращать статор в желаемое положение.

При выполнении вышеуказанной операции соблюдайте следующим правилам:

1. Не нарушайте уплотнение между корпусом насоса и статором.
2. Закрутите винты равномерно; момент затяжки - 25 кг см.
3. Выворачивайте пробку ручного вращения ротора (🔩) до зацепления с валом, и убедитесь, что вал вращается свободно вручную.

ВНИМАНИЕ! После проверки закрутите пробку в посадочное гнездо до упора.

4.2. Установка


ВНИМАНИЕ!

Запрещается установка насоса на деревянных опорах или другого пожароопасного материала.

Перед установкой удостоверьтесь, что все соединения выполнены герметично.

Перед началом работы, вся система должна быть очищена от грязи в насосе или в кранах, затем проверить, чтобы во всасывающем трубопроводе не было подсоса воздуха. Удостоверьтесь, что рабочее колесо свободно вращается, вращая его вручную через напорное отверстие.


В отопительной системе насос не должен быть установлен слишком высоко во избежание подсоса воздуха или слишком низко для избежания накопления грязи.

 В установках на относительно длинных трубопроводах, последние необходимо жестко закрепить до установки насоса для предотвращения вибраций.

Насос должен быть установлен с валом в горизонтальном положении (Ⓢ).

Проверяйте направление потока, указанное стрелкой на корпусе насоса. Рекомендуется установить запорные вентили на входе и выходе насоса. В случае замена насоса, необходимо его смонтировать с тем же направлением потока.

Для очистки системы используйте надлежащие антикоррозионные средства и соблюдайте прилагаемые к ним инструкции и указания. Не оставляйте систему без защиты антикоррозионным средством.

 При установке, сливе и работе насоса обратите внимание, чтобы вода не падала на статор и клеммную коробку.

4.3. Электрическая коммутация

ВНИМАНИЕ!

Выполнение электромонтажных работ должен выполнять персонал, имеющий надлежащую квалификацию, в строгом соответствии с местными правилами технической эксплуатации и безопасности. Электропроводка и электрооборудование должны соответствовать европейским нормам и правилам.

Перед подключением насоса, проверьте данные на табличке. Для защиты насоса от перегрузки следует использовать плавкий предохранитель с током 3 ампер.

В качестве дополнительного средства защиты можно использовать выключатель защиты от токов повреждения.

Не присоединять клеммы под напряжением.

Выполняйте электрическую коммутацию следующим образом:

1. Использовать трехжильный кабель сечением 0,75 мм, со стойкостью температурам не менее 110°C.
2. Снять покрытие жил.
3. Открыть крышку клеммной коробки.
4. Присоединить провода через входное-выходное отверстие клеммной коробки.
5. Зажать зажимы и присоединить провода: коричневый с L, синий с N, желто-зеленый с \perp (Ⓔ).
6. Отрегулировать положение проводов, закрепляя их с помощью стопорного зажима Ⓔ.
7. Закрепить клеммную коробку винтами.

Обратите внимание на то, чтобы провод не касался с корпусом насоса и трубопроводами.



ВНИМАНИЕ! НЕ ДОПУСКАТЬ ЭКСПЛУАТАЦИИ НАСОСА БЕЗ ЗАЗЕМЛЕНИЯ

5. ВВОД В ЭКСПЛУАТАЦИЮ/ФУНКЦИОНИРОВАНИЕ

ВНИМАНИЕ!

Открыть запорные краны на входе и выходе насоса.



При нормальном рабочем режиме температура на поверхности насоса может достигнуть величины до +125° С.

Включение в рабочем режиме (первый ввод в эксплуатацию).



Во время этой операции температура воды в системе может быть высокой, использовать надлежащую защиту от ожогов

Перед включением насоса, необходимо вывернуть пробку ручного вращения ротора (Ⓙ) до зацепления с валом. Убедитесь, что вал свободно вращается и пробка вращается при включении насоса. Закрутите пробку.

Удаление воздуха

После заполнения системы водой, насос автоматически спускает воздух за короткий промежуток времени с момента включения.

В случае медленного удаления воздуха и появления шума в системе, необходимо вывернуть пробку ручного вращения ротора, спустить воздух и закрутить.



В течение этой операции температура воды в системе может быть высокой, использовать надлежащую защиту от ожогов

 **Выполняйте данную операцию при отключенном насосе.**

Заполнить систему водой. Выключить насос и вывернуть пробку ручного вращения ротора; нажать ее сбоку до тех пор, пока не начнет вытекать вода. Закрутить пробку и включить насос.

Для полного удаления воздуха может потребоваться 24 часа.

ВНИМАНИЕ! Насос не должен работать без воды.

Регулировка скорости

На насосах серии SR3 предусмотрен коммутатор для изменения скорости от одного до трех (возможна поставка насосов с постоянной скоростью).

 **При отключенном насосе:**

1. Настройте коммутатор на минимальную скорость, если температура воды в радиаторах соответствует проектной (неравномерное распределение тепла может быть вызвано неправильным сбалансированием системы).
2. Если не известна требуемая производительность насоса, всегда начинайте с минимальной скорости. Если через некоторое время радиаторы будут не достаточно теплыми, необходимо поставить коммутатор на более высокую скорость (7).

ВНИМАНИЕ! Работа при повышенной скорости может вызвать избыток подачи, а также всасывание воздуха внутри системы.

ВНИМАНИЕ! Не производите регулировку подачи кранами перед радиаторами.

6. ТЕХОБСЛУЖИВАНИЕ

Если монтаж выполнен в соответствии с вышеизложенной инструкцией, насосы работают бесшумно и не требуют обслуживания. При длительном бездействии насоса, а также в летний период, периодически включайте насос на несколько минут.

Блокировка ротора

Для разблокировки насоса, поставьте переключатель скорости в положение 3. Если насос не запустился, необходимо заблокировать вал вручную (см. раздел 5). После включения насоса, закрутите пробку.

7. ВОЗМОЖНЫЕ НЕИСПРАВНОСТИ И МЕТОДЫ ИХ УСТРАНЕНИЯ

Насос не работает

Проверить предохранители

Проверить напряжение на клеммах насоса (смотреть данные на табличке насоса).

Проверить плотность контактов (см. 4.3).

Провернуть ротор через спускное отверстие (см. 6).

Насос работает, но не качает

Удостовериться, что запорные краны на входе-выходе насоса открытые.

Удостовериться, что воздух удален из насоса и всей системы (см. 5).

Удостовериться, что коммутатор скорости настроен на правильную скорость (см. 5).

Шум в системе

Изменить скорость вращения двигателя (см. 5).

Увеличить давление на всасывании в допустимых пределах.

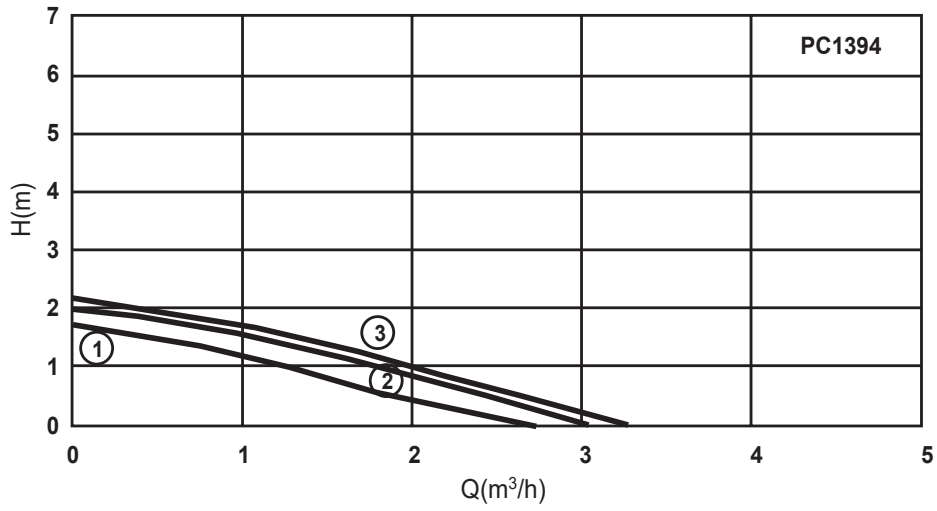
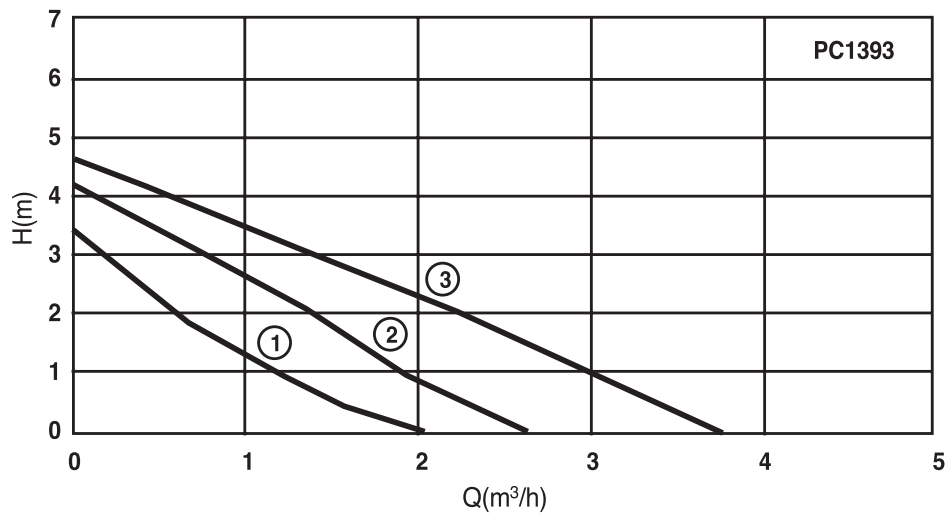
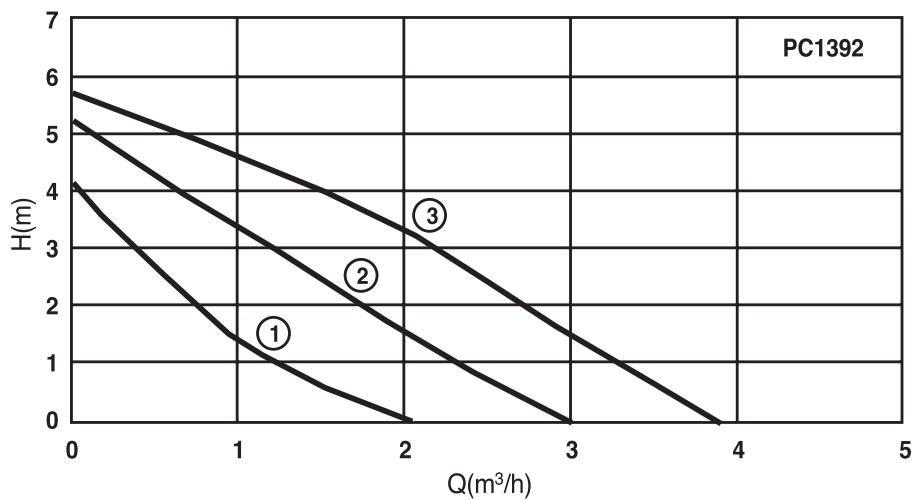
Появление шума в течение первых двух суток считается нормальным.

В случае, если неисправность не определяется или не устраняется, обратиться в сервисный центр.

8. ЗАПАСНЫЕ ЧАСТИ

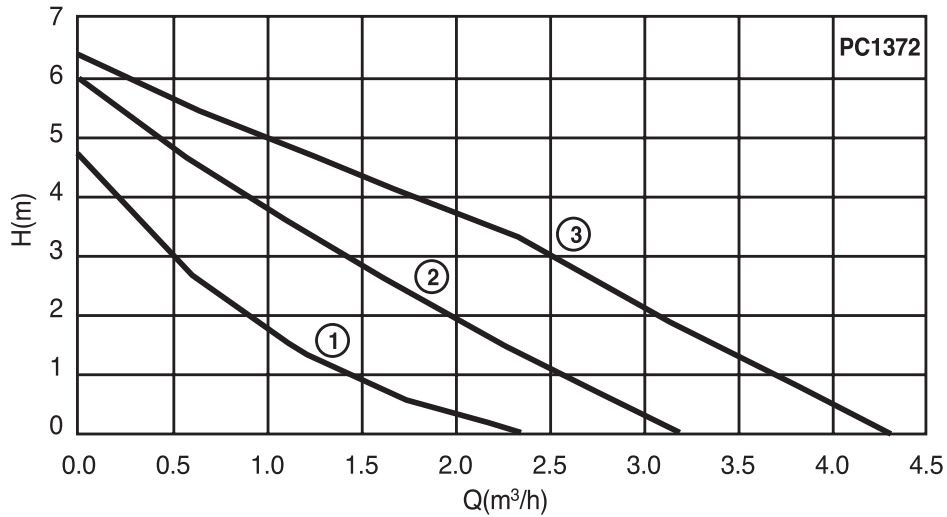
Ремонт и замена запасных частей на аналогичные не допускается.

Завод-изготовитель оставляет за собой право изменить характеристики своей продукции без предварительного предупреждения.

1**SR3 XX/20 - 230V. 20°C****2****SR3 XX/40 - 230V. 20°C****3****SR3 XX/50 - 230V. 20°C**

4

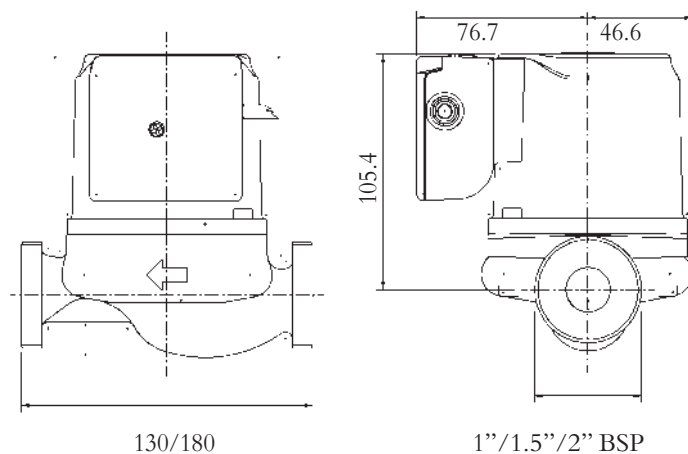
SR3 XX/60 - 230V. 20°C

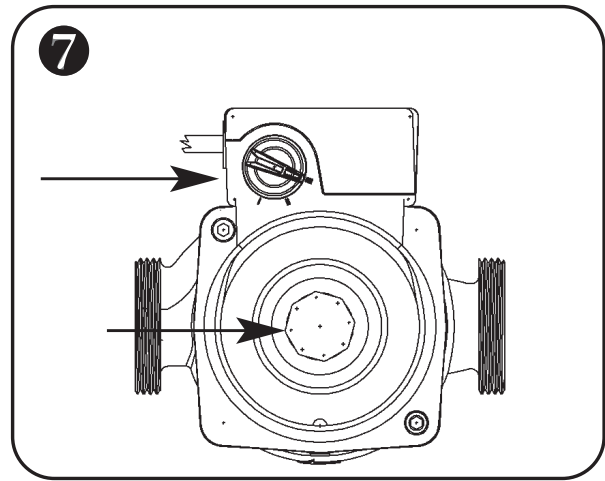
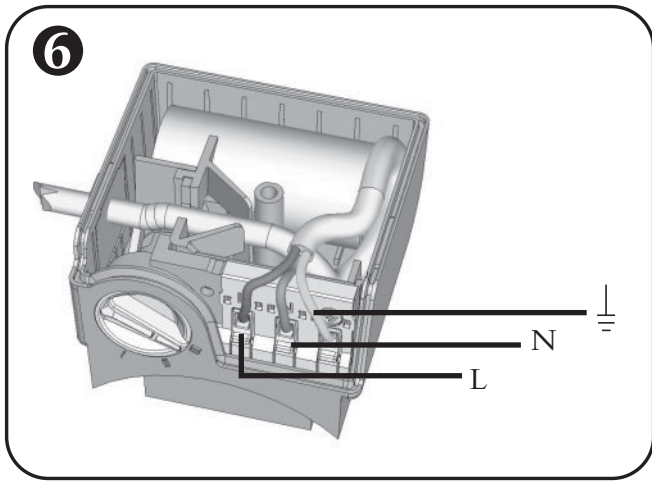
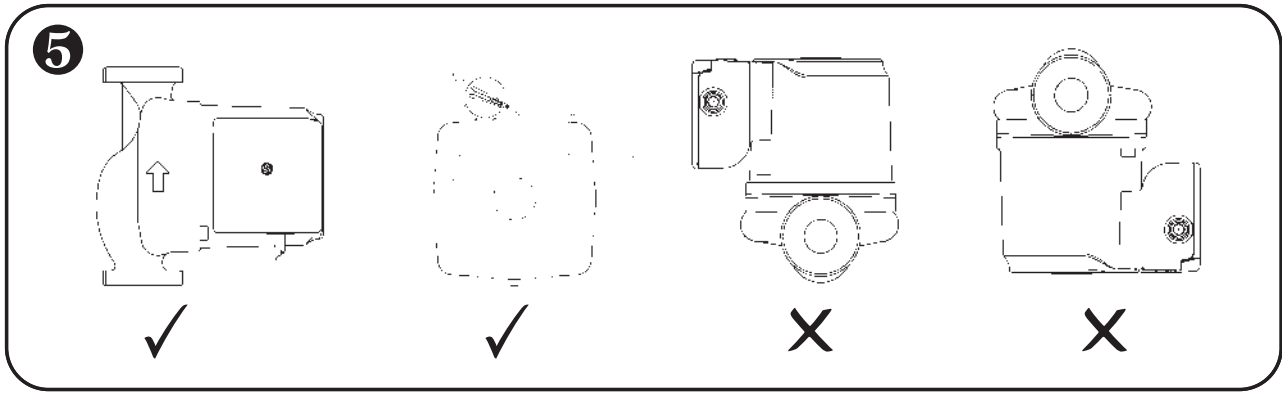


Supply voltage 230V ~ 50Hz

| | | RPM | W | A |
|-----------|---|------------|----------|----------|
| SR3 XX/20 | 3 | 2600 | 60 | 0.28 |
| | 2 | 2450 | 45 | 0.20 |
| | 1 | 2100 | 35 | 0.16 |
| SR3 XX/40 | 3 | 1950 | 71 | 0.30 |
| | 2 | 1550 | 55 | 0.24 |
| | 1 | 1150 | 40 | 0.18 |
| SR3 XX/50 | 3 | 1850 | 104 | 0.45 |
| | 2 | 1400 | 78 | 0.35 |
| | 1 | 950 | 56 | 0.26 |
| SR3 XX/60 | 3 | 1800 | 110 | 0.48 |
| | 2 | 1400 | 83 | 0.37 |
| | 1 | 1050 | 60 | 0.27 |

Dimensions









ГАРАНТИЯ ПО ЗАКОНУ

Данный прибор имеет гарантию действующую в соответствии с законами и нормативами в стране изготовителя в случае возникновения неполадок или дефектов производства и/или материала изготовления

КАК ПОЛЬЗОВАТЬСЯ ГАРАНТИЕЙ

Для того чтобы воспользоваться гарантией в случае неисправного функционирования прибора, обращаться непосредственно к дилеру, у которого прибор был приобретен и/или в официальный Центр Технического обслуживания.

Незамедлительно заявить о неполадках в сроки, предусмотренные законом.

Право на гарантию вступает в силу с момента покупки и на основании документа,

подтверждающего его приобретение : фискальный чек, счет,фактура или документ о доставке.

ОГРАНИЧЕНИЯ ГАРАНТИИ

Ущерб, нанесенный прибору в результате неправильного обращения с ним или ошибочных действий по его хранению, несоответствующей установке или подключению, а также в связи с обстоятельствами форс-мажора или иных внешних и неподлежащих контролю факторов, не покрываются действиями гарантии.

РЕКОМЕНДАЦИИ ДЛЯ ПРАВИЛЬНОГО ПРИМЕНЕНИЯ

Для правильного пользования и длительного периода работы необходимо, чтобы специализированный персонал (дилерских центров или центров технического обслуживания) периодически проверяли поверхности и части, подлежащие износу : механическое уплотнение и торцевую поверхность, кольца и уплотнения, лопастное колесо и гидравлические части, мембраны и Электрокабелию Рекомендуется внимательно изучить инструкции перед тем как приступить к работе.

Предупреждения :

- В случае, если ваш прибор не функционирует, проверить наличие иных факторов, например, прекращение подачи тока к контрольным или командным приборам или совершение неправильных действий по отношению к прибору.
- Помнить о необходимости направить вместе с неисправным прибором следующую документацию:
 - чек на покупку (счет-фактуру или фискальный чек)
 - подробное описание обнаруженной неисправности.





STA - RITE S.p.A.

Via Masaccio, 13 - 56010 Lugnano (Pisa) - ITALY

Tel. 050/71.61.11 - Fax 050/70.31.37



Part No: 6479455