

**По вопросам продаж и поддержки обращайтесь:**

Архангельск (8182)63-90-72	Краснодар (861)203-40-90	Рязань (4912)46-61-64
Астана (7172)727-132	Красноярск (391)204-63-61	Самара (846)206-03-16
Белгород (4722)40-23-64	Курск (4712)77-13-04	Санкт-Петербург (812)309-46-40
Брянск (4832)59-03-52	Липецк (4742)52-20-81	Саратов (845)249-38-78
Владивосток (423)249-28-31	Магнитогорск (3519)55-03-13	Смоленск (4812)29-41-54
Волгоград (844)278-03-48	Москва (495)268-04-70	Сочи (862)225-72-31
Вологда (8172)26-41-59	Мурманск (8152)59-64-93	Ставрополь (8652)20-65-13
Воронеж (473)204-51-73	Набережные Челны (8552)20-53-41	Тверь (4822)63-31-35
Екатеринбург (343)384-55-89	Нижний Новгород (831)429-08-12	Томск (3822)98-41-53
Иваново (4932)77-34-06	Новокузнецк (3843)20-46-81	Тула (4872)74-02-29
Ижевск (3412)26-03-58	Новосибирск (383)227-86-73	Тюмень (3452)66-21-18
Казань (843)206-01-48	Орел (4862)44-53-42	Ульяновск (8422)24-23-59
Калининград (4012)72-03-81	Оренбург (3532)37-68-04	Уфа (347)229-48-12
Калуга (4842)92-23-67	Пенза (8412)22-31-16	Челябинск (351)202-03-61
Кемерово (3842)65-04-62	Пермь (342)205-81-47	Череповец (8202)49-02-64
Киров (8332)68-02-04	Ростов-на-Дону (863)308-18-15	Ярославль (4852)69-52-93

**Единый адрес:** [ctv@nt-rt.ru](mailto:ctv@nt-rt.ru) **Веб-сайт:** [www.clivet.nt-rt.ru](http://www.clivet.nt-rt.ru)

## Чиллер WRH 102-422 Clivet

## Водяной чиллер

- ▶ WRH: только охлаждение
- ▶ WRHN: тепловой насос

Водяное охлаждение

Внутреннее размещение

**Мощность от 27,1 до 144 кВт**

[Программа подбора в режиме он-лайн](#)



Чиллеры вода-вода и тепловые насосы серии **WRH** и **WRHN** с герметичными компрессорами являются водоохлаждаемыми блоками и сконструированы для установки внутри помещений. Они могут найти применение в современных гражданских и промышленных системах кондиционирования благодаря своим **компактным размерам** и **низкому уровню шума**. При монтаже данных устройств необходимо лишь подвести электричество и воду, поскольку блоки поставляются с завода полностью укомплектованные и протестированные. Тепловые насосы **WRHN** оборудованы реверсивным клапаном в контуре охлаждения, благодаря чему возможно значительно сократить расходы на монтаж и обслуживание.



## Назначения и характеристики



Только охлаждение (WRH)

Нагрев-охлаждение (WRHN)

Водяное охлаждение

Внутреннее размещение

Хладагент R-407C

Гермет. спиральный SCROLL

Реверсирование по водяному контуру (только для WRH)

## Имеющиеся конфигурации

WRH-2	(1) S	102	(2) CE	(3) B	(4) S
-------	-------	-----	--------	-------	-------

### (1) ВЕРСИЯ

- ▶ **S** [Стандартная](#)

### (2) ПРОВЕРКА ТЕПЛООБМЕННИКА

- ▶ **CE** [Тест PED](#) (в соответствии с европейскими нормами)

### (3) НИЗКАЯ ТЕМПЕРАТУРА

- ▶ **-** [Не требуется](#) (стандартно)
- ▶ **B** [Низкая температура холодоносителя](#)  
Модификация позволяет использовать смесь воды и гликоля, работая в температурном диапазоне от +5 до -7 °C включительно.

### (4) РЕЖИМ РАБОТЫ (только WRH)

- ▶ **S** [Стандартный](#)
- ▶ **H** [Реверсирование по водяному контуру](#)  
Это применимо для обеспечения горячей водой в гражданском и промышленном секторах. Внешние теплообменники покрыты теплоизолирующим материалом.

## Дополнительные устройства

- ▶ Соединительный патрубок для блоков с двумя теплообменниками
- ▶ Модуль последовательной передачи данных PC/BMS MODBUS для одного блока (Master)
- ▶ Модуль последовательной передачи данных PC/BMS MODBUS от 2 до 254 блоков (Slave)
- ▶ Стальной сетчатый фильтр на стороне воды
- ▶ Программируемый таймер на время суток и день недели
- ▶ Фазовый монитор
- ▶ Водяной клапан
- ▶ Дистанционное управление на базе удаленного микропроцессорного контроллера
- ▶ Электропитание 400/3/50 без нейтрали

### Только для WRHN 292-422:

- ▶ Устройство для уменьшения пусковых токов для блоков 400/3/50
- ▶ Конденсатор для повышения коэффициента мощности ( $\cos \phi > 90$ )
- ▶ Регулирующий водяной клапан со стороны источника
- ▶ Свободные контакты для общей аварии

### Значение символов:

- Дополнительное устройство, поставляется отдельно.

## Технические данные WRH

Типоразмер		102	142	162	182	202	222	242	292	322	362	422	
<b>ОХЛАЖДЕНИЕ</b>													
Холодопроизводительность	1	кВт	27,1	36,5	40,3	47,5	55,9	61,8	68,4	89,4	104	119	144
Электропотребление компрессоров	1	кВт	6,96	8,85	10,78	12,89	14,4	16,37	17,93	21,02	25,22	28,87	36,07
Общее электропотребление	2	кВт	7,4	9,5	11,4	14	15,6	17,8	19,5	22,3	26,6	30,4	38,2
EER			3,67	3,84	3,54	3,39	3,58	3,47	3,51	4,01	3,91	3,91	3,77
<b>НАГРЕВ</b>													
Тепловая мощность	3	кВт	32,4	43,6	49,2	58,1	68	75,4	83,2	106	125	143	176
Электропотребление компрессоров	2	кВт	8,72	11	13,4	16,1	17,7	20,1	22	25,8	30,6	34,8	43,5
<b>КОМПРЕССОР</b>													
Тип	4		SCROLL	SCROLL	SCROLL	SCROLL	SCROLL	SCROLL	SCROLL	SCROLL	SCROLL	SCROLL	SCROLL
Количество		шт.	2	2	2	2	2	2	2	2	2	2	2
Количество ступеней регулирования		шт.	2	2	2	2	2	2	2	2	2	2	2
Количество холодильных контуров		шт.	2	2	2	2	2	2	2	2	2	2	2
<b>ВНУТРЕННИЙ ТЕПЛОБМЕННИК</b>													
Тип	5		PHE	PHE	PHE	PHE	PHE	PHE	PHE	PHE	PHE	PHE	PHE
Количество		шт.	2	2	2	2	2	2	2	1	1	1	1
Расход воды	1	л/с	1,29	1,74	1,93	2,27	2,67	2,95	3,27	4,27	4,97	5,69	6,88
Гидравлическое сопротивление		кПа	35	36	34	47	48	50	49	30	30	28	31
Объем теплообменника		л	2,4	3	3,6	3,6	4,3	4,8	5,3	6,6	7,9	9,6	11,2
<b>ВНЕШНИЙ ТЕПЛОБМЕННИК</b>													
Объем теплообменника		л	2,4	3	3,6	3,6	4,3	4,8	5,3	6,6	7,9	9,6	11,2
Количество		шт.	2	2	2	2	2	2	2	1	1	1	1
<b>РЕВЕРСИРОВАНИЕ ПО ВОДЯНОМУ КОНТУРУ (Н)</b>													
Расход воды	3	л/с	1,6	2,2	2,4	2,9	3,4	3,7	4,1	5,3	6,2	7,1	8,6
Гидравлическое сопротивление		кПа	52	61	53	77	70	72	74	47	46	42	47
<b>ЭЛЕКТРОПИТАНИЕ</b>													
Параметры электропитания		В/Ф/Гц	400/3/50										
<b>ШУМОВЫЕ ХАРАКТЕРИСТИКИ</b>													
Уровень звукового давления (1 м)		дБ(А)	53	53	62	62	63	64	65	66	66	66	66
<b>ПОДКЛЮЧЕНИЯ</b>													
Фитинги по воде			1"	1"	1"	1"	1"	1"	1"	2 1/2"	2 1/2"	2 1/2"	2 1/2"
<b>ГАБАРИТНЫЕ РАЗМЕРЫ</b>													
Длина		мм	802	802	802	802	802	802	802	1062	1062	1062	1062
Ширина		мм	602	602	602	602	602	602	602	580	580	580	580
Высота		мм	790	790	915	915	915	915	915	1538	1538	1538	1538
<b>ВЕС СТАНДАРТНОГО БЛОКА</b>													
Транспортировочный вес		кг	180	200	248	250	260	266	271	450	490	520	580

### Данные соответствуют следующим условиям:

- (1) Температура воды на входе/выходе: внутреннего теплообменника 12/7 °С; внешнего теплообменника 30/35 °С.
- (2) Общая потребляемая мощность = потребляемая мощность компрессоров + мощность, потребляемая дополнительными цепями.
- (3) Температура воды на входе/выходе: внешнего теплообменника 42/50 °С; внутреннего теплообменника 12/7 °С (для типоразмеров 102±242).  
Температура воды на входе/выходе: внешнего теплообменника 45/50 °С; внутреннего теплообменника 12/7 °С (для типоразмеров 292±422).
- (4) SCROLL = спиральный компрессор.
- (5) PHE = пластинчатый теплообменник.

## Технические данные WRHN

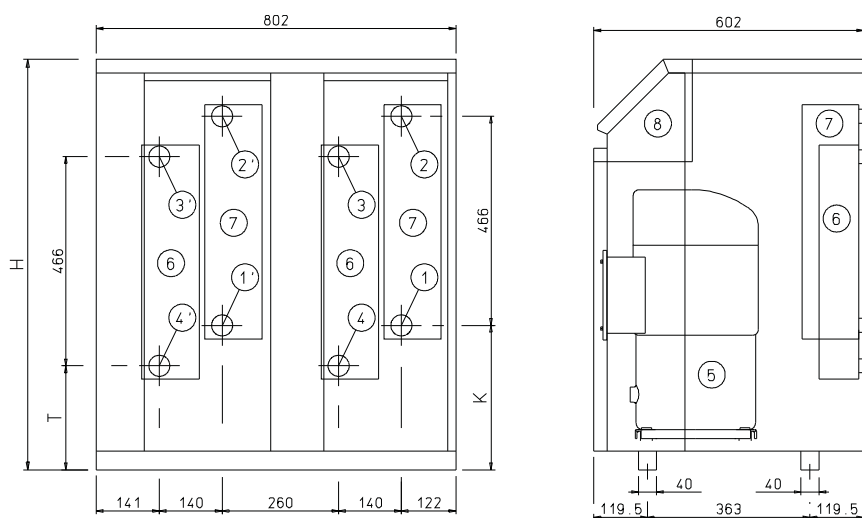
Типоразмер			102	142	162	182	202	222	242	292	322	362	422
<b>ОХЛАЖДЕНИЕ</b>													
Холодопроизводительность	1	кВт	27,2	36,2	39,4	46,8	54,8	61,1	67,3	86,5	102	118	144
Электропотребление компрессоров	1	кВт	7,13	9,34	11	13,7	15,6	17,4	19,3	22,9	27,1	31,2	38,4
Общее электропотребление	2	кВт	7,54	10	11,6	14,8	16,8	18,8	20,8	22,9	27,1	31,2	38,4
EER			3,61	3,62	3,4	3,16	3,26	3,25	3,24	3,77	3,76	3,78	3,75
<b>НАГРЕВ</b>													
Тепловая мощность	3	кВт	32,1	42,7	47,3	57,2	66,4	74	81,5	102	123	141	173
Электропотребление компрессоров	3	кВт	9,4	12,3	14,4	18,4	20,7	23,1	25,4	27,9	32,8	37,6	46,2
Общее электропотребление	2	кВт	*	*	*	*	*	*	*	27,9	32,8	37,6	46,2
COP			*	*	*	*	*	*	*	3,65	3,75	3,75	3,74
<b>КОМПРЕССОР</b>													
Тип	4		SCROLL	SCROLL	SCROLL	SCROLL	SCROLL	SCROLL	SCROLL	SCROLL	SCROLL	SCROLL	SCROLL
Количество		шт.	2	2	2	2	2	2	2	2	2	2	2
Количество ступеней регулирования		шт.	2	2	2	2	2	2	2	2	2	2	2
Количество холодильных контуров		шт.	2	2	2	2	2	2	2	2	2	2	2
<b>ВНУТРЕННИЙ ТЕПЛООБМЕННИК</b>													
Тип	5		PHE	PHE	PHE	PHE	PHE	PHE	PHE	PHE	PHE	PHE	PHE
Количество		шт.	2	2	2	2	2	2	2	1	1	1	1
Расход воды	1	л/с	1,3	1,73	1,88	2,24	2,62	2,92	3,22	4,1	4,9	5,6	6,9
Гидравлическое сопротивление		кПа	35	36	33	46	47	49	48	32	33	31	34
<b>ВНЕШНИЙ ТЕПЛООБМЕННИК</b>													
Расход воды	3	л/с	1,3	1,7	1,9	2,2	2,6	2,9	3,2	4,1	4,9	5,6	6,9
Гидравлическое сопротивление		кПа	35	36	33	46	47	49	48	32	33	31	34
Количество		шт.	2	2	2	2	2	2	2	1	1	1	1
<b>ЭЛЕКТРОПИТАНИЕ</b>													
Параметры электропитания		В/Ф/Гц	400/3/50										
<b>ШУМОВЫЕ ХАРАКТЕРИСТИКИ</b>													
Уровень звукового давления (1 м)		дБ(А)	53	53	62	62	63	64	65	66	66	66	66
<b>ПОДКЛЮЧЕНИЯ</b>													
Фитинги по воде			1"	1"	1"	1"	1"	1"	1"	2 1/2"	2 1/2"	2 1/2"	2 1/2"
<b>ГАБАРИТНЫЕ РАЗМЕРЫ</b>													
Длина		мм	802	802	802	802	802	802	802	1062	1062	1062	1062
Ширина		мм	602	602	652	652	652	652	652	580	580	580	580
Высота		мм	790	790	915	915	915	915	915	1538	1538	1538	1538
<b>ВЕС СТАНДАРТНОГО БЛОКА</b>													
Транспортировочный вес		кг	187	207	255	257	269	275	280	480	520	550	610

\* Для получения данных свяжитесь с нашими техническими специалистами.

## Данные соответствуют следующим условиям:

- (1) Температура воды на входе/выходе: внутреннего теплообменника 12/7 °С; внешнего теплообменника 30/35 °С.
- (2) Общая потребляемая мощность = потребляемая мощность компрессоров + мощность, потребляемая дополнительными цепями.
- (3) Температура воды на входе/выходе внутреннего теплообменника 40/45 °С; температура воды на входе внешнего теплообменника 10 °С.
- (4) SCROLL = спиральный компрессор.
- (5) PHE = пластинчатый теплообменник.

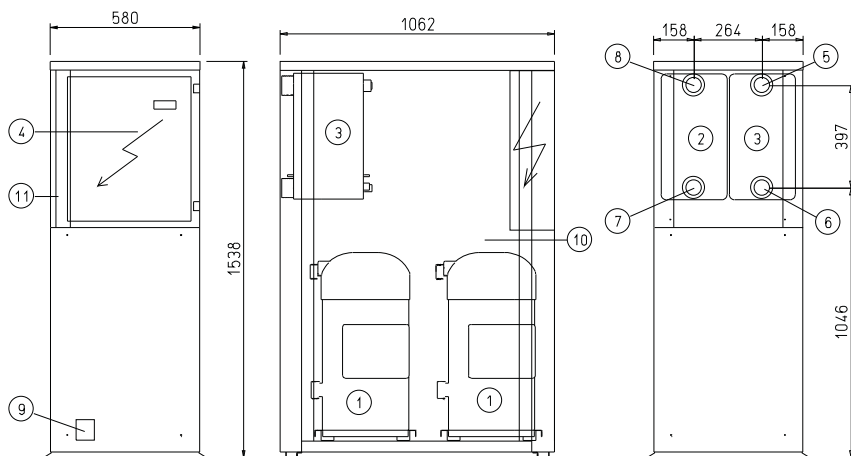
## Габаритный чертеж WRH / WRHN 102÷242



- (1) Выход воды внутреннего теплообменника
- (2) Вход воды внутреннего теплообменника
- (3) Вход воды внешнего теплообменника
- (4) Выход воды внешнего теплообменника
- (5) Компрессор
- (6) Внешний теплообменник (со стороны источника)
- (7) Внутренний теплообменник (со стороны потребителя)
- (8) Электрическая панель

Типоразмер		102	142	162	182	202	222	242
		WRH/ WRHN						
Н	мм	790	790	915	915	915	915	915
К	мм	197	197	322	322	322	322	322
Т	мм	107	107	232	232	232	232	232
Длина	мм	802	802	802	802	802	802	802
Ширина	мм	602	602	652	652	652	652	652
Высота	мм	790	790	915	915	915	915	915
Транспортировочный вес WRH	кг	180	200	248	250	260	266	271
Транспортировочный вес WRHN	кг	187	207	255	257	269	275	280

## Габаритный чертеж WRH / WRHN 292÷422



- (1) Компрессор
- (2) Внешний теплообменник (со стороны источника)
- (3) Внутренний теплообменник (со стороны потребителя)
- (4) Электрическая панель
- (5) Вход воды внутреннего теплообменника
- (6) Выход воды внутреннего теплообменника
- (7) Вход воды внешнего теплообменника
- (8) Выход воды внешнего теплообменника
- (9) Ввод кабеля электропитания
- (10) Доступ к компонентам блока
- (11) Доступ к электрической панели

Типоразмер		292	322	362	422
		WRH/ WRHN			
Длина	мм	1062	1062	1062	1062
Ширина	мм	580	580	580	580
Высота	мм	1538	1538	1538	1538
Транспортировочный вес WRH	кг	450	490	520	580
Транспортировочный вес WRHN	кг	480	520	550	610

**По вопросам продаж и поддержки обращайтесь:**

Архангельск (8182)63-90-72	Краснодар (861)203-40-90	Рязань (4912)46-61-64
Астана (7172)727-132	Красноярск (391)204-63-61	Самара (846)206-03-16
Белгород (4722)40-23-64	Курск (4712)77-13-04	Санкт-Петербург (812)309-46-40
Брянск (4832)59-03-52	Липецк (4742)52-20-81	Саратов (845)249-38-78
Владивосток (423)249-28-31	Магнитогорск (3519)55-03-13	Смоленск (4812)29-41-54
Волгоград (844)278-03-48	Москва (495)268-04-70	Сочи (862)225-72-31
Вологда (8172)26-41-59	Мурманск (8152)59-64-93	Ставрополь (8652)20-65-13
Воронеж (473)204-51-73	Набережные Челны (8552)20-53-41	Тверь (4822)63-31-35
Екатеринбург (343)384-55-89	Нижний Новгород (831)429-08-12	Томск (3822)98-41-53
Иваново (4932)77-34-06	Новокузнецк (3843)20-46-81	Тула (4872)74-02-29
Ижевск (3412)26-03-58	Новосибирск (383)227-86-73	Тюмень (3452)66-21-18
Казань (843)206-01-48	Орел (4862)44-53-42	Ульяновск (8422)24-23-59
Калининград (4012)72-03-81	Оренбург (3532)37-68-04	Уфа (347)229-48-12
Калуга (4842)92-23-67	Пенза (8412)22-31-16	Челябинск (351)202-03-61
Кемерово (3842)65-04-62	Пермь (342)205-81-47	Череповец (8202)49-02-64
Киров (8332)68-02-04	Ростов-на-Дону (863)308-18-15	Ярославль (4852)69-52-93

**Единый адрес:** [ctv@nt-rt.ru](mailto:ctv@nt-rt.ru)    **Веб-сайт:** [www.clivet.nt-rt.ru](http://www.clivet.nt-rt.ru)