

splitciat

(I)SYEG - (I)SWG

**Groupe de condensation
centrifuge**

*Centrifugal condensation
units*



**CLIMATISATION &
DEVELOPPEMENT**

Installation
Fonctionnement
Mise en service
Maintenance



*Installation
Operation
Commissioning
Maintenance*



La marque CE confère, aux produits qui en bénéficient, le droit de libre circulation sur l'ensemble du territoire de l'union européenne. Il matérialise la conformité du produit aux exigences des directives qui touchent la sécurité et la santé des personnes.



The CE trademark on a product gives the right to free circulation in all of the European community territory. It means conformity of the products to requirements of directives relating to security and health of personnel.

SOMMAIRE	PAGE	SUMMARY
Réception de l'appareil	3	<i>Receiving the unit</i>
Choix du site d'installation	3	<i>Choice of installation site</i>
Encombrement / raccordement par gaine	4 et / and 5	<i>Dimensions / connection by shaft</i>
Mise en place du groupe de condensation centrifuge	6	<i>Installation of the centrifugal condensation unit</i>
Installation	7	<i>Installation</i>
Raccordement des tuyauteries frigorifiques	8	<i>Connection of refrigeration pipes</i>
Consignes de raccordement des vannes à membranes crevables	9	<i>Recommendation for connectings tubing with pierceable and seals</i>
Evacuation des condensats	10	<i>Condensate draining</i>
Raccordements électriques	11 et / and 12	<i>Electrical connections</i>
Caractéristiques techniques	13	<i>Technical data</i>
Limites de fonctionnement	13	<i>Operating limits</i>
Vérification d'usage	14	<i>Verification for use</i>
Essais et garanties	14	<i>Test and guarantees</i>

Réception de l'appareil

Les climatiseurs **SPLITCIAT** à condenseurs centrifuges sont livrés en deux colis séparés. Même si ceux-ci vous paraissent intacts, il est indispensable de vérifier l'état du matériel.

En cas d'articles manquants ou détériorés, vous devez mentionner vos réserves au transporteur sous 48 heures, par lettre recommandée.

Chaque appareil possède une plaque signalétique portant un numéro d'identification à rappeler dans toute correspondance.

Attention : l'appareil doit être manutentionné avec soins. Veiller tout particulièrement à transporter le groupe de condensation en position verticale ; "le compresseur reposant sur ses silentblocs".

Mise en place de la partie traitement de l'air (unité intérieure)

Se reporter aux notices d'utilisation des unités internes **SPLITCIAT** séries **SW - ISW** et **SYE - ISYE**.

● Avertissement

L'installation et les opérations d'entretien des unités peuvent présenter des incidents dus :

à la présence de tension, aux circuits frigorifiques sous pression.

C'est pourquoi un personnel qualifié et expérimenté doit effectuer la maintenance ou la réparation des appareils.

Néanmoins des tâches de maintenance telles que :

- nettoyage des batteries,
- nettoyage et remplacement des filtres,

peuvent être effectuées par des personnes n'ayant pas reçu à la base une formation spécialisée. Toutes les autres opérations doivent être confiées à un personnel qualifié. Lors de chaque intervention observer scrupuleusement les précautions d'utilisation indiquées dans le manuel pratique. Des étiquettes sont apposées sur l'appareil afin de vous rappeler les consignes de sécurité. En règle générale, se conformer à toutes les réglementations et normes de sécurité en vigueur.

Attention : avant d'intervenir sur l'unité vérifier que le courant d'alimentation est bien coupé.

Choix du site d'installation

Un soin particulier doit être apporté au niveau du choix de l'emplacement de l'appareil. Les précautions d'installation énumérées ci-après, doivent être prises en considération :

- Une étude de résistance doit être faite au préalable pour s'assurer de la fiabilité de la structure.
- La zone où sera implantée l'appareil devra être parfaitement accessible pour permettre d'effectuer aisément les opérations de service et d'entretien. Prévoir des aires de service autour de l'appareil et veiller tout particulièrement à la libre circulation de l'air sur la batterie de l'unité extérieure.
- Ce module est prévu pour être installé dans un local à l'abri des intempéries.
- Prévoir une hauteur suffisante sous l'appareil pour éviter les inondations.
- Le niveau sonore de nos appareils a été étudié pour un fonctionnement silencieux. Néanmoins, il faut se soucier du bruit rayonné de l'appareil, cela suppose dès la conception de l'installation :
 - La prise en considération du milieu et de l'environnement extérieur (zone résidentielle, habitations...).
 - Une étude acoustique éventuelle.
 - Un traitement acoustique adéquat si nécessaire.
 - Des précautions de mise en oeuvre.

Receiving the unit

*Centrifugal condenser **SPLITCIAT** air conditioners are shipped in two separate packing boxes. Even if the boxes appear to be intact, it is imperative that a check of the equipment is carried out.*

If there are articles missing or signs of you should advise the shipping agent, by registered mail, within 48 hours of taking delivery.

Each unit has a rating plate with a serial number. This number should be included in any correspondence concerning the unit.

Attention : *the units must be handled with care. In particular, the condenser section must be kept in the upright position as the compressor rests on resilient mounts.*

Installation of the air handling unit (indoor unit)

*Refer to the user's brochure for the connection of internal cassette type units or for the connection of **SPLITCIAT** series **SW - ISW** and **SYE - ISYE**.*

● Warning

Installation and maintenance operations on units could lead to incidents due to :

presence of current, refrigerant circuits under pressure.

For these reasons only experienced and qualified personnel should carry out maintenance or repair work on the units.

Nevertheless such operations as :

- *cleaning of coils,*
- *cleaning and replacement of filters,*

may be carried out by personnel without specific training. All other operations must be assigned to a qualified person. During each intervention, scrupulously observe the operating precautions indicated in the maintenance brochure. Notices are located on the unit to remind you of safety recommendations. As a general rule, conform to all regulations and safety standards in force.

Attention : *before intervention on the unit, verify that the current is cut.*

Choice of installation site

Particular care must be given when choosing the site for the unit. Installation precautions listed below must be considered :

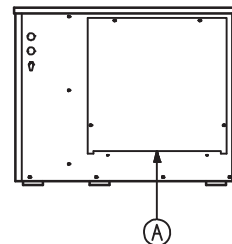
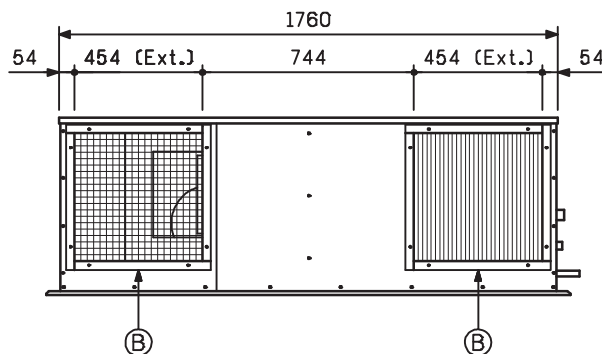
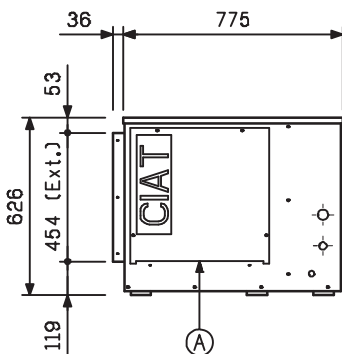
- *A study to determine the weight bearing capacity must be made.*
- *The zone where the unit will be located must be perfectly accessible for ease of maintenance and cleaning operations. Plan servicing space around the unit and pay particular attention to free circulation of air over the coil of the outdoor unit.*
- *This module is designed to be installed in a room sheltered from bad weather.*
- *Provide a space under the unit high enough to avoid flooding*
- *Sound level : our units have been studied for silent operation. Nevertheless, the noise radiated by the unit must be considered at the outset of installation planning :*
 - *Consideration of environmental factors (residential zone, housing).*
 - *Possible acoustic study*
 - *Adequate acoustic treatment if necessary.*
 - *Implementation precautions.*

Encombrement / Raccordement par gaine

• Modèles 30 - 35

De nombreuses possibilités de raccordements sont offertes avec ce type de condenseurs centrifuges.

En standard, 2 plaques sont vissées latéralement (repère A) et 2 cadres sont fixés frontalement (repère B).



Dimensions / Connection by shaft

• Models 30 - 35

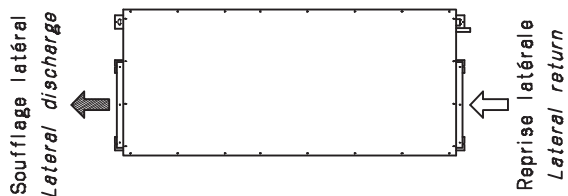
Numerous connection possibilities are offered by this type of centrifugal condenser.

As standard, 2 plates are screwed on the side (marker A) and 2 frames are fixed on the front (marker B).

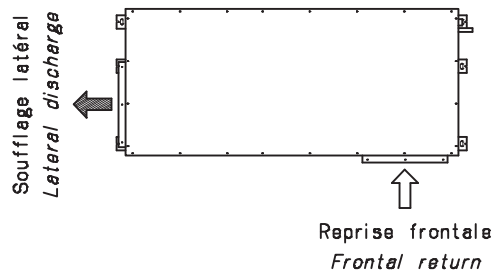
Pour changer la direction de la reprise ou du soufflage, voir différentes possibilités ci-dessous, il vous suffit d'interchanger la position des cadres et des plaques.

To change the direction of the return or of the discharge (see possibilities below), it is sufficient to interchange the positions of the frames and plates.

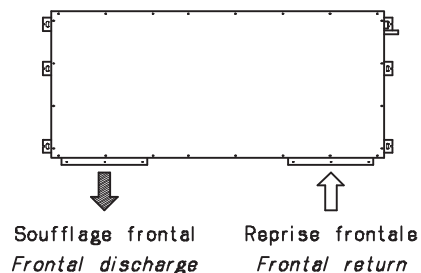
Montage standard / Standard mounting



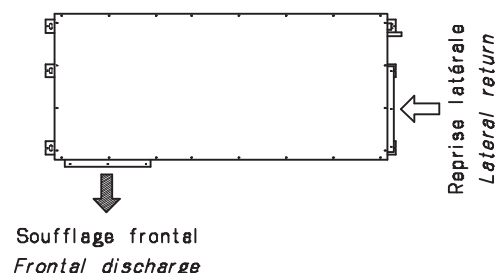
Montage possible / Possible mounting

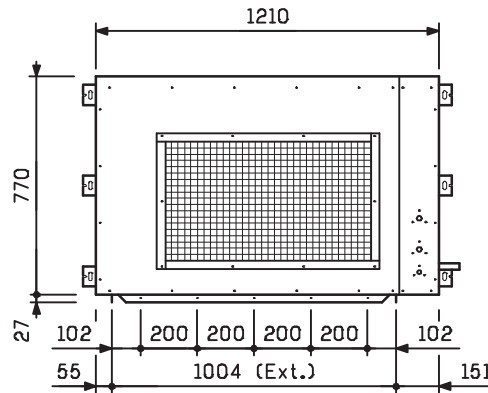
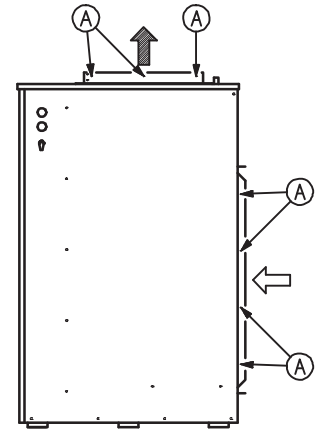
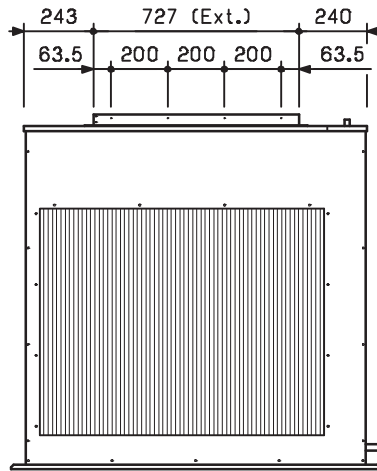
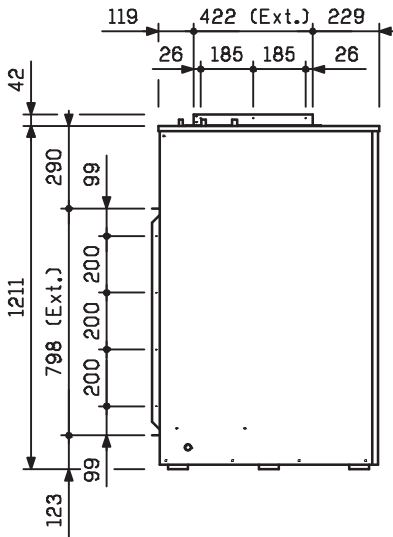


Montage possible / Possible mounting



Montage possible / Possible mounting





- Reprise frontale
- Soufflage par le dessus

- Frontal return
- Discharge from the top

Pour le raccordement soufflage et reprise, accoupler le réseau de gaine sur les cornières prévues à cet effet.

Des trous prépercés vous permettront de fixer facilement les gaines (reprise et soufflage) sur chacune des cornières (repères A).

Connect the ventilation shaft network (return and discharge) to the corner irons provided for this purpose.

Pre-pierced holes allow easy fixation of the ventilation shafts (return and discharge) on each of the corner irons (markers A).

Mise en place du groupe de condensation centrifuge

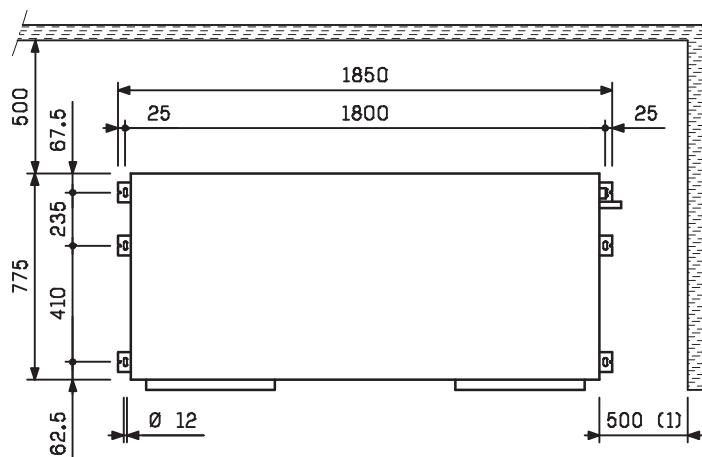
Installation of the centrifugal condensation unit

● Implantation

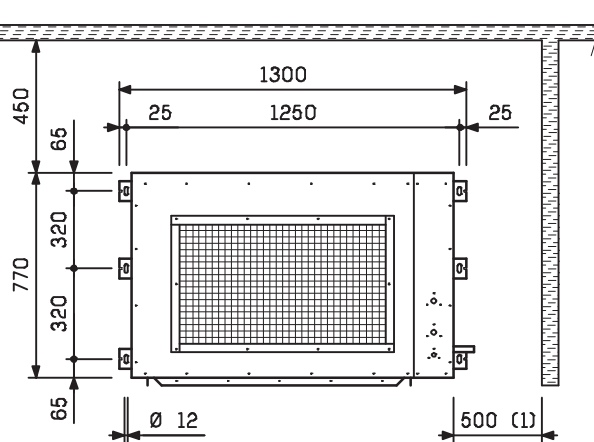
Ces côtes correspondent aux dimensions minimum pour réaliser les opérations de maintenance.

● Setting up

These values correspond to the minimum dimensions to enable maintenance operations to be carried out.



Modèles 30-35
Models 30-35



Modèles 50-65-75
Models 50-65-75

(1) Option filtre

Pour les modèles SWG - ISWG et SYEG - ISYEG 30 - 35, prévoir une inclinaison du module pour faciliter l'évacuation des condensats (pente de 1 % point bas sortie condensats).

(1) Filter option

For models SWG - ISWG and SYEG - ISYEG 30 - 35 provide an inclination of the module to ease the drainage of condensate outlet low point).

● Accès aux composants

● Access to components

Modèles 30 - 35

Models 30 - 35



Accès composants
Components access

Accès panneau électrique
Electrical panel access

Accès filtre (option)
Filter access (optional)

Modèles 50 - 65 - 75

Models 50 - 65 - 75



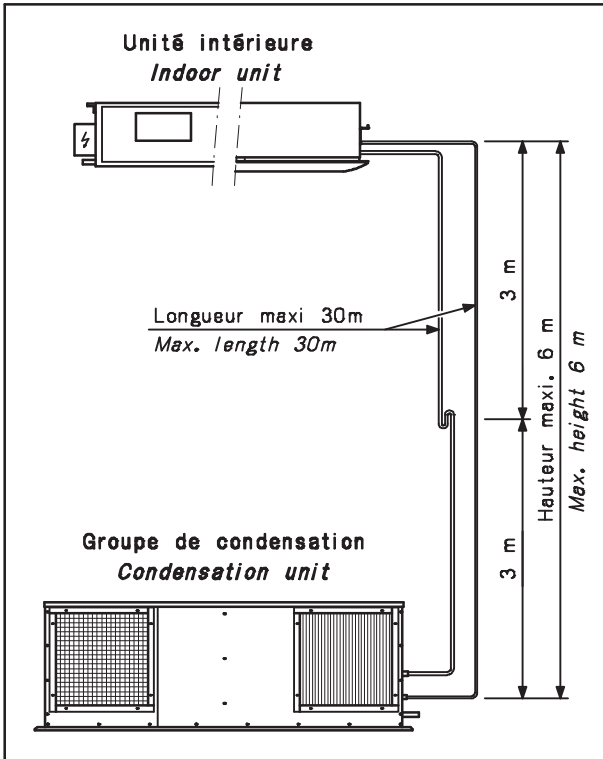
Accès composants
Components access

Accès panneau électrique
Electrical panel access

Accès filtre (option)
Filter access (optional)

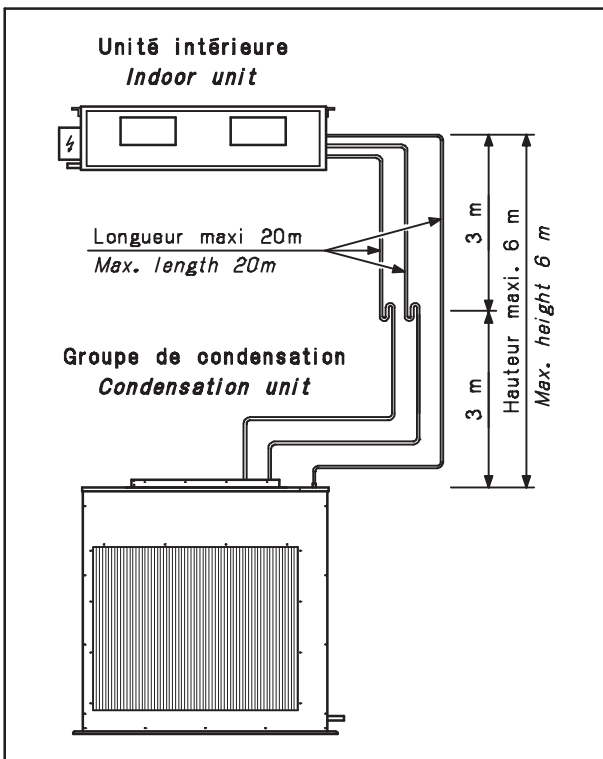
Installation

● Groupe de condensation centrifuge Modèles 30 - 35



Prévoir un siphon tous les 2 ou 3 m pour les hauteurs supérieures à 4 m sur le tuyau d'aspiration afin de faciliter le retour de l'huile au compresseur.

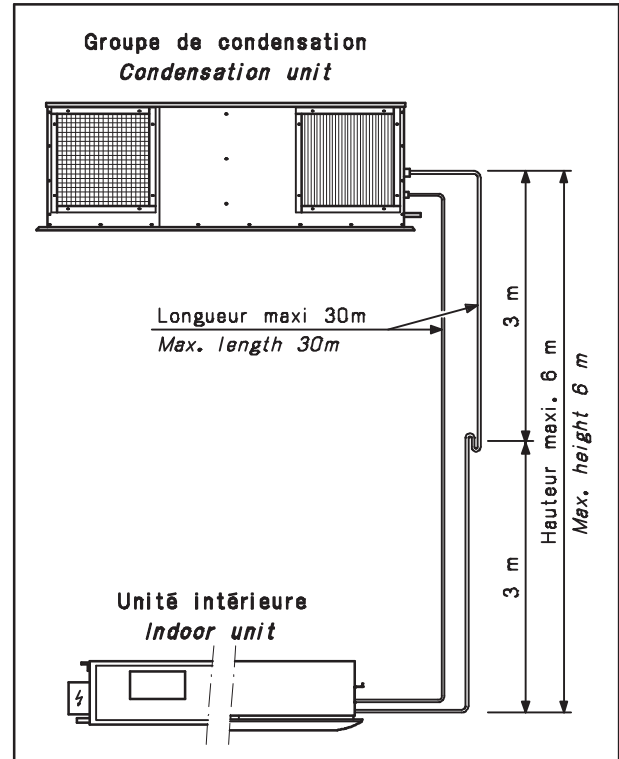
● Groupe de condensation centrifuge Modèles 50 - 65 - 75



Prévoir un siphon tous les 2 ou 3 m pour les hauteurs supérieures à 4 m sur le tuyau d'aspiration afin de faciliter le retour de l'huile au compresseur.

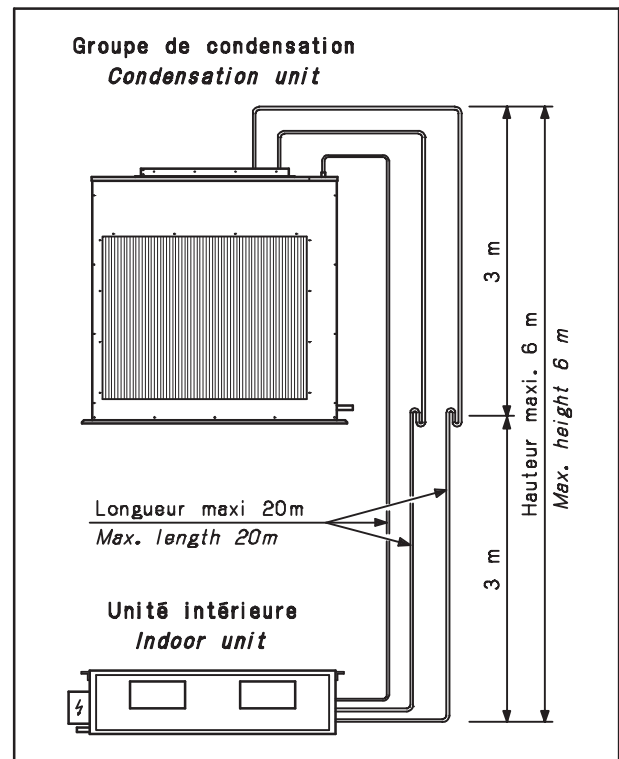
Installation

● Centrifugal condensation unit Models 30 - 35



Provide a siphon every 2 or 3 m on the intake piping for heights greater than 4 m in order to facilitate the return of oil to the compressor.

● Centrifugal condensation unit Models 50 - 65 - 75



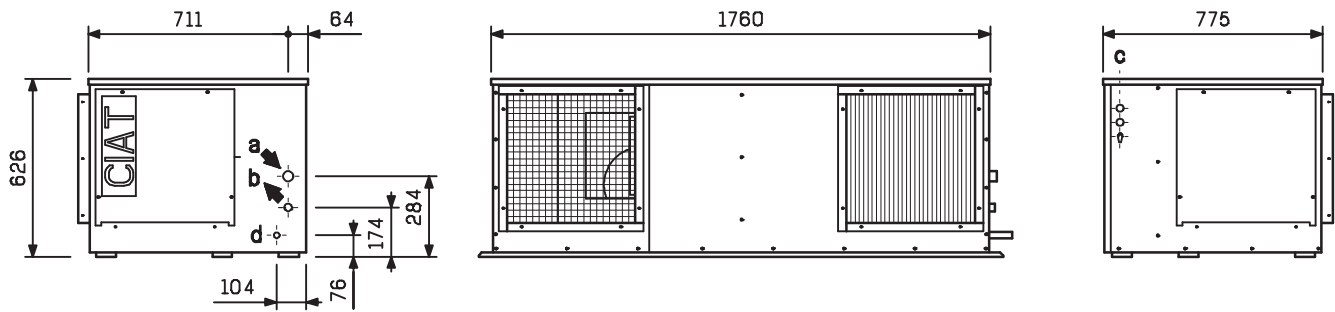
Provide a siphon every 2 or 3 m on the intake piping for heights greater than 4 m in order to facilitate the return of oil to the compressor.

Raccordement des tuyauteries frigorifiques

Connection of refrigeration pipes

• Modèles 30 - 35

• Models 30 - 35

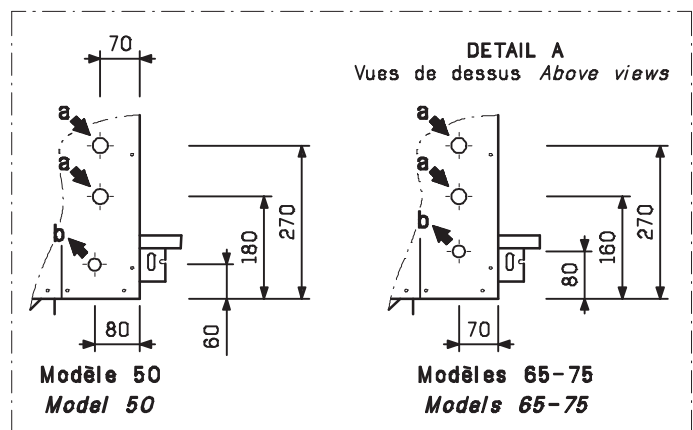
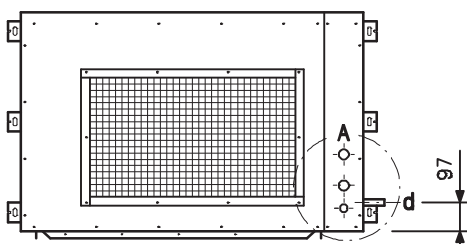
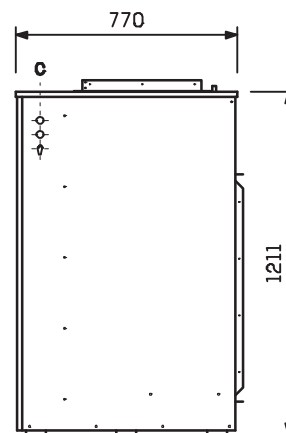
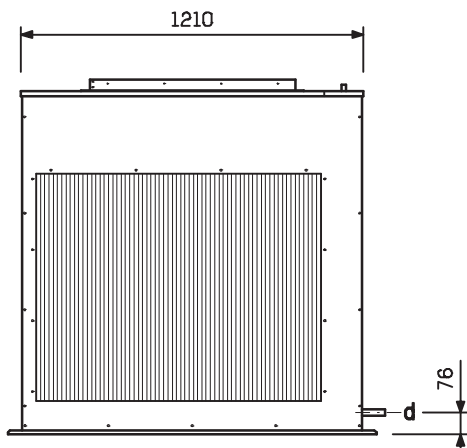


• Modèles 50 - 65 - 75

Ces climatiseurs reçoivent trois tuyauteries (2 aspirations et 1 liquide). Les raccordements frigorifiques s'effectuent sur le dessus de l'appareil.

• Models 50 - 65 - 75

These air conditioners are joined by three pipes (2 suction and 1 liquid). The refrigeration connections are carried out on the top of the unit.



- a : tuyauterie(s) aspiration
- b : tuyauterie(s) liquide
- c : alimentation électrique
- d : évacuation condensats

- a : suction pipe(s)
- b : liquid pipe
- c : electrical supply
- d : condensate drainage

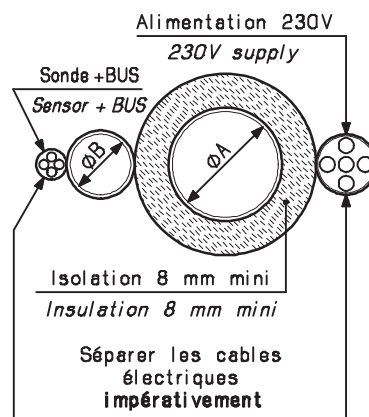
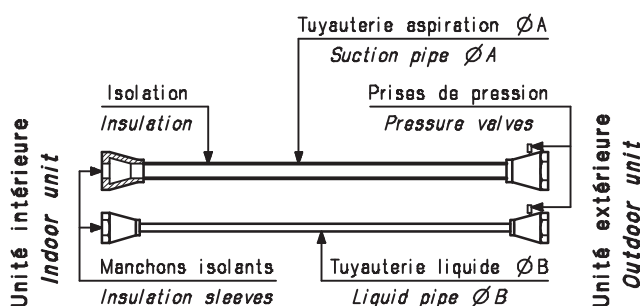
Consignes de raccordement des vannes à membranes crevables

- 1) Dérouler les tuyauteries de liaison frigorifiques sans les torde (ligne aspiration et ligne liquide).
- 2) Mettre l'isolation en place sur la tuyauterie aspiration, la fermer avec la bande adhésive.
- 3) Enlever les bouchons de protection vissés sur chaque demi-corps de vannes. Veuille à ne pas introduire de saletés dans le système.
- 4) Présenter les deux demi-corps de vannes (un demi-corps sur l'appareil, un demi-corps sur la tuyauterie) et s'assurer de leur alignement rigoureux. Aucun risque d'erreur, les diamètres de vannes sont différents.
- 5) Exécuter les premiers tours de serrage à la main pour s'assurer de la prise normale du filetage. Vissage dans le sens des aiguilles d'une montre.
- 6) Avant d'arriver au serrage final, il peut être constaté une légère fuite de réfrigérant. Continuer à serrer, cette fuite doit cesser rapidement.

Attention : les condenseurs centrifuges type SWG/ISWG 50 - 65 - 75 reçoivent 3 tuyauteries (2 aspirations + 1 liquide) voir pages 7 et 8.

• Diamètre, cintrage et serrage des tuyauteries frigorifiques

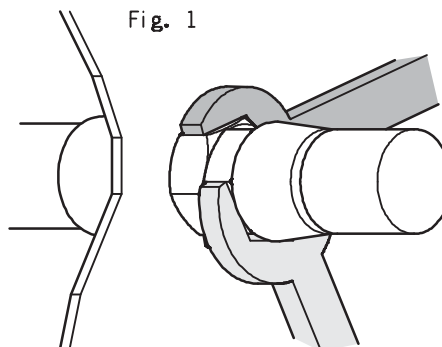
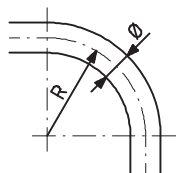
Modèles Models	SYEG - ISYEG / SWG - ISWG		SWG - ISWG		
	30	35	50	65	75
Ø A	3/4"		2 X 5/8"	2 x 3/4"	
Ø B	1/2"		1/2"		5/8"



The electrical cables must be separated

Fig. 1

- Le rayon de cintrage R doit être $\geq 3,5 \times \varnothing$
- The bending radius R must be $\geq 3,5 \times \varnothing$



7) Poursuivre le serrage à la clé, en maintenant la partie arrière (côté tube) par une autre clé (fig. 1) jusqu'à constater une très forte résistance. A ce moment là, et pour obtenir une étanchéité durable, terminer le blocage final par 1/4 de tour de clé supplémentaire. Cette dernière opération est indispensable pour sertir le joint métallique interne.

8) Vérifier l'étanchéité, si le serrage est correct, il ne doit pas y avoir de fuite.

Attention : ces vannes ne sont pas débrochables, ne jamais déconnecter sous pression de réfrigérant.

Recommendations for connecting tubing with pierceable end seals

- 1) Unroll the refrigerant tubes without bending them (suction and liquid lines).
- 2) Apply the insulation to the suction tube and fix it with the adhesive tape.
- 3) Remove the protection caps screwed onto the valve coupling. Make sure that no foreign objects can enter the system.
- 4) Align, very precisely, the two parts of the coupling (one on the unit, the other on the tubing). There is no risk of error as the tubes are of different diameters.
- 5) Make the initial tightening by hand to ensure that the threads are properly engaged. It is a normal clockwise thread.
- 6) Before arriving at the final tightening stage there may be a small refrigerant leak. Continue to tighten. This leak will quickly cease.

Attention : centrifugal condensers type SWG/ISWG 50 - 65 - 75 are joined by 3 pipes (2 suction and 1 liquid) see pages 7 and 8.

• Diameter, bending and screwing of refrigerant pipes

7) continue tightening with a wrench whilst holding the tubing with another wrench (fig. 1) until rresistance is felt. Then, to obtain a permanent seal, finish the tightening with a final turn. This final operation is necessary to close the internal metal joint.

8) Check the sealing, if the operation has been correctly carried out there should be no leakage.

Attention : once the end seals have been pierced, do not attempt to disconnect as the refrigerant is under pressure.

Evacuation des condensats

Prévoir l'évacuation des condensats sur les modèles réversibles (ISWG/ISYEG).

Pour cela, raccorder la sortie condensat (voir chapitre raccordement frigorifique) à un tube PVC rigide.

Une pente de 1 % sera réalisée sur le tube d'évacuation des condensats ainsi qu'un siphon ayant une hauteur minimum de 40 mm. Toute remontée sera à proscrire (voir repère A).

Vérifier l'étanchéité du système avant la mise en service.

Condensate draining

Provide condensate draining on the reversible models (ISWG/ISYEG).

For this, connect the condensate outlet (see refrigeration connection chapter) to a rigid PVC pipe.

A 1 % slope will be made on the condensate drainage pipe as well as a siphon with a minimum height of 40 mm. Any further raising is prohibited (see marker A).

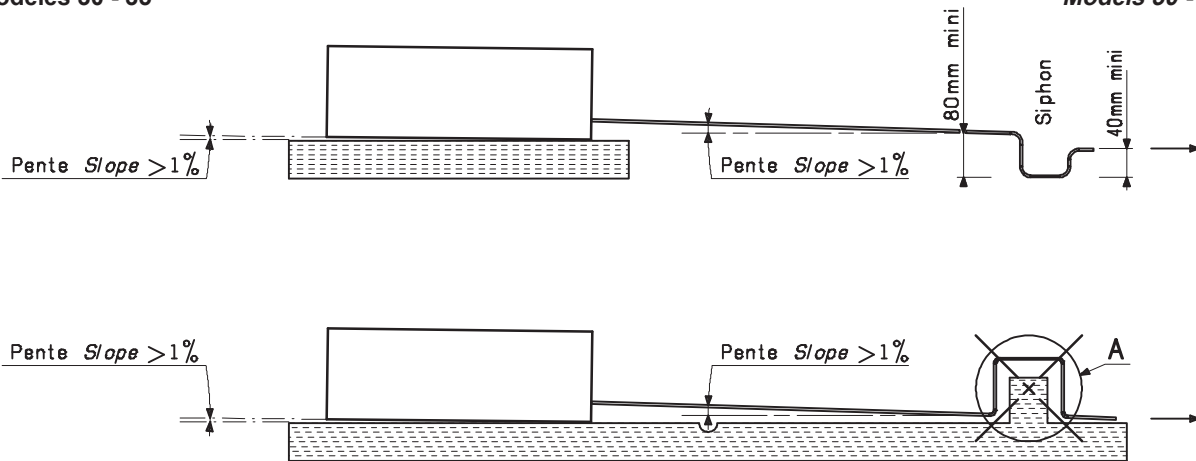
Check the watertightness of the system before starting up.

● Groupe de condensation centrifuge

● Centrifugal condensation unit

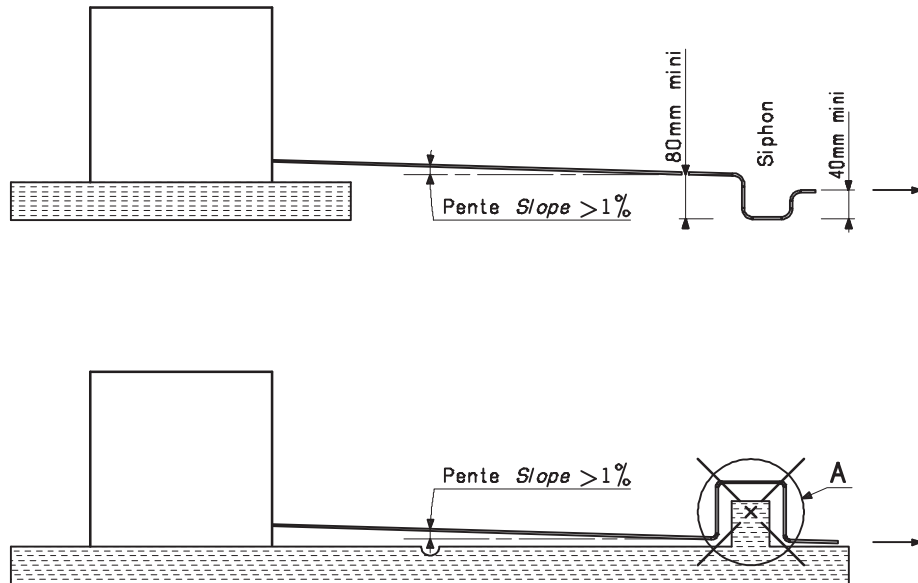
Modèles 30 - 35

Models 30 - 35



Modèles 50 - 65 - 75

Models 50 - 65 - 75



Raccordements électriques

Pour atteindre le bornier, dévisser les verrous 1/4 de tour et enlever le panneau.

Un schéma de raccordement est joint à chaque appareil. Le câblage est repéré borne à borne.

Un tableau mentionne la section des câbles conseillée ainsi que la section des fusibles ou le calibrage des disjoncteurs sélectionnés.

Electrical connections

To reach the terminal box. Unscrew the bolts 1/4 turn and remove the panel.

A connection diagram is attached to each unit. The wiring is marked out terminal by terminal.

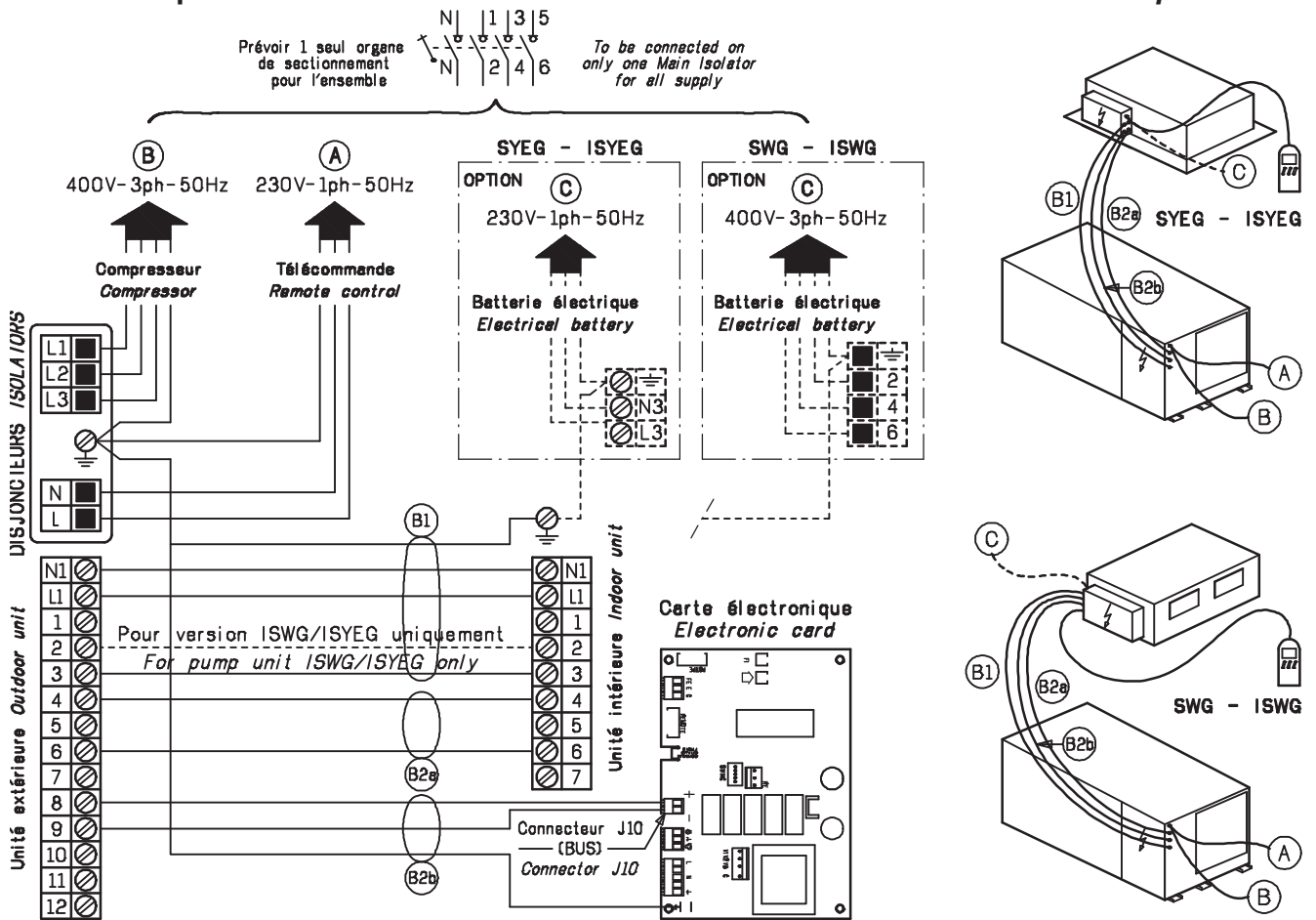
A table displays the recommended wire sections. The sections of fuse wires or the grading of the selected circuit breakers.

SPLITCIAT SYEG / ISYEG / SWG / ISWG 30 - 35

• 400 V - 3 ph - 50 Hz

SPLITCIAT SYEG / ISYEG / SWG / ISWG 30 - 35

• 400 V - 3 ph - 50 Hz



Modèles	SYEG / ISYEG		SWG / ISWG		Models		
	30	35	30	35			
COMPRESSEUR (B) / COMPRESSOR (B)							
ALIMENTATION	V	400 V - 3 ph - 50 Hz	400 V - 3 ph - 50 Hz	V	SUPPLY		
Intensité maximale compresseur	A	9,1	12	9,1	12	A	Compressor maximum current
Calibre disjoncteur courbe D	A	10	16	10	16	A	Circuit breaker grad curve D
Section câble puissance	mm ²	4G1,5	4G2,5	4G1,5	4G2,5	mm ²	Power cable section
TELECOMMANDE + VENTILATEURS (A) / REMOTE CONTROL + FANS (A)							
ALIMENTATION	V	230 V - 1 ph - 50 Hz + N		V	SUPPLY		
Intensité ventilateur extérieur	A	5	7	5	7	A	External fan current
Calibre disjoncteur courbe D	A	10	10	10	10	A	Circuit breaker grade curve D
Intensité ventilateur intérieur	A	2 x 0,3	2 x 0,38	2	3	A	Internal fan current
Calibre disjoncteur courbe D	A	6	6	6	6	A	Circuit breaker grade curve D
Section câble	mm ²	3G2,5	3G2,5	3G2,5	3G2,5	mm ²	Cable section
LIAISON ENTRE MODULES (B1) + (B2a) + (B2b) / LINK BETWEEN MODULES (B1) + (B2a) + (B2b)							
Section des câbles (3 câbles séparés obligatoirement)	ISWG - ISYEG	mm ²	5G1,5 + 2 x 0,5 + 2 x 0,5 blindé		mm ²	ISWG - ISYEG Cables sections (3 cables obligatory separated)	
	SWG - SYEG	mm ²	4G1,5 + 2 x 0,5 x 2 x 0,5 blindé		mm ²		
KIT BATTERIE ELECTRIQUE (C) / ELECTRICAL COIL KIT (C)							
ALIMENTATION	V	230 V - 1 ph - 50 Hz + N	400 V - 3 ph - 50 Hz	V	SUPPLY		
Puissance batt. électrique	W	4 000	4 000	6 000	6 000	W	Electrical coil power
Intensité batt. électrique	A	2 x 8,7 A	2 x 8,7 A	8,6	8,6	A	Electrical coil current
Calibre disjoncteur	A	2 x 10 A	2 x 10 A	10	10	A	Circuit breaker grade
Section câble de puissance	mm ²	3G4	3G4	4G1,5	4G1,5	mm ²	Power cable section

• Tableaux ci-dessus : Valeurs données à titre indicatif
A vérifier en fonction des normes, du mode et du choix des conducteurs

Désignation des câbles :

- 5 G 1,5 signifie un câble à 5 conducteurs de 1,5 mm² dont un vert-jaune.
- 2 x 0,5 signifie un câble à 2 conducteurs de 0,5 mm².

• Table below : Values are an indication
To be checked as a function of valid standards operating mode and choice of conductors.

Câble designation :

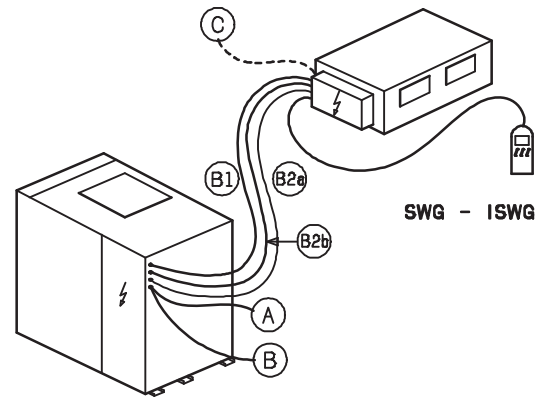
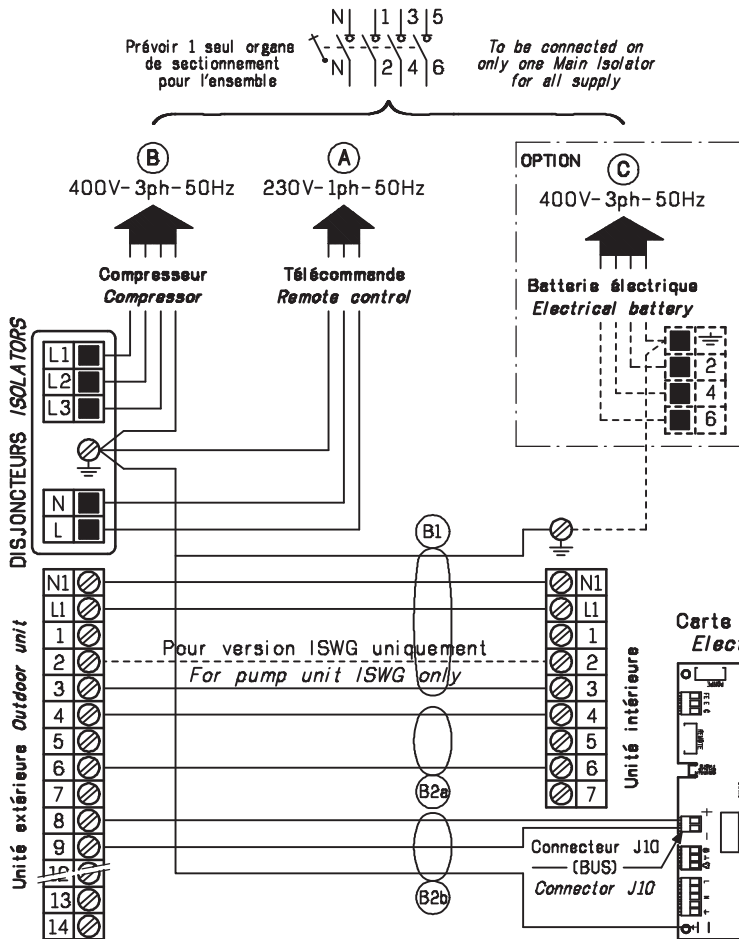
- 5 G 1,5 signifies a 5 conductor cable of 1,5 mm² of which one green-yellow.
- 2 x 0,5 signifies a 2 conductor cable of 0,5 mm².

SPLITCIAT SWG / ISWG 50 - 65 - 75

● 400 V - 3 ph - 50 Hz

SPLITCIAT SWG / ISWG 50 - 65 - 75

● 400 V - 3 ph - 50 Hz



● Tableaux ci-dessous :
Valeurs données à titre indicatif
A vérifier en fonction des normes, du mode et du choix des conducteurs

Désignation des câbles :

- 5 G 1,5 signifie un câble à 5 conducteurs de 1,5 mm² dont un vert-jaune.

- 2 x 0,5 signifie un câble à 2 conducteurs de 0,5 mm².

● Table below :

Values are an indication
To be checked as a function of valid standards operating mode and choice of conductors.

Câble designation :

- 5 G 1,5 signifies a 5 conductor cable of 1,5 mm² of which one green-yellow.

- 2 x 0,5 signifies a 2 conductor cable of 0,5 mm².

Modèles		50	65	75	Models				
COMPRESSEUR + VENTILATEUR EXTERIEUR (B) / COMPRESSOR + FAN EXTERNAL (B)									
ALIMENTATION	V	400 V - 3 ph - 50 Hz			V	SUPPLY			
Intensité maximale compresseur	A	15	23	22	A	Compressor maximum current			
Calibre disjoncteur courbe D	A	16	25	25	A	Circuit breaker grading curve D			
Intensité nominale ventilateur Ext.	A	2,7	2,7	2,7	A	External fan nominal current			
Calibre disjoncteur courbe D	A	3	3	3	A	Circuit breaker grade curve D			
Section câble puissance	mm ²	4G4	4G6	4G6	mm ²	Power cable section			
TELECOMMANDE + VENTILATEURS (A) / REMOTE CONTROL + FANS (A)									
ALIMENTATION	V	230 V - 1 ph - 50 Hz + N			V	SUPPLY			
Intensité ventilateur extérieur Si option toutes saisons	A	8	8	8	A	External fan current			
Calibre disjoncteur courbe D	A	10	10	10	A	Circuit breaker grade curve D			
Intensité ventilateur intérieur	A	5	5	5,5	A	Internal fan current			
Calibre disjoncteur courbe D	A	6	6	6	A	Circuit breaker grade curve D			
Section câble puissance	mm ²	3G2,5	3G2,5	3G2,5	mm ²	Power cable section			
LIAISON ENTRE MODULES (B1) + (B2a) + (B2b) / LINK BETWEEN MODULES (B1) + (B2a) + (B2b)									
Section des câbles (3 câbles séparés obligatoirement)	ISWG	mm ²	5G1,5 + 2 x 0,5 + 2 x 0,5 blindé			mm ²	ISWG Cables sections (3 cables obligatory separated)		
	SWG	mm ²	4G1,5 + 2 x 0,5 + 2 x 0,5 blindé			mm ²			
KIT BATTERIE ELECTRIQUE (C) / ELECTRICAL COIL KIT (C)									
		50B	65B	75B					
ALIMENTATION	V	400 V - 3 ph - 50 Hz					V	SUPPLY	
Puissance batterie électrique	W	6000	9000	9000	12000	12000	15000	W	Electrical coil power
Intensité batterie électrique	A	8,6	13	13	17,3	17,3	21,6	A	Electrical coil current
Calibre disjoncteur	A	10	16	16	20	20	25	A	Circuit breaker grade
Section des câbles	mm ²	4G1,5	4G2,5	4G2,5	4G4	4G4	4G6	mm ²	Cable sections

Caractéristiques techniques

Technical data

Modèles / Models		SWG / ISWG SYEG / ISYEG		SWG / ISWG			
		30	35	50	65	75	
Compresseur <i>Compressor</i>	Nombre <i>Number</i>	1					
	Type	Hermétique - <i>Hermetic</i>					
	Vitesse de rotation <i>Rotation speed</i>	tr/mn <i>r.p.m.</i>	2 900				
	Fluide frigorigène <i>Refrigerant fluid</i>	R22					
Puissance résistance carter <i>Crankcase heater power</i>		W	50	Autorégulante 0 - 40 W <i>Automatic control 0 - 40 W</i>			
Condenseur à air <i>Air cooled condenser</i>	Nombre <i>Number</i>	1					
	Type de batterie <i>Coil type</i>	Tubes cuivre - ailettes aluminium <i>Copper tubes - aluminium fins</i>					
	Type ventilateurs <i>Type of fans</i>	Centrifuge - Accouplement direct <i>Direct driven centrifugal</i>		Centrifuge - Accouplement poulie/courroie <i>Pulley/belt driven centrifugal</i>			
	Débit nominal <i>Nominal air flow</i>	m ³ /h	2950	3 950	5 500	5 500	7 700
	Plage de débit <i>Air flow range</i>	m ³ /h	2900 - 3000	3900 - 4000	5000 - 6100	5000 - 6100	7400 - 8200
	Pression disponible maxi <i>Max. available pressure</i>	mmCE <i>mmWG</i>	10 - 0	10 - 0	10 - 0	10 - 0	5 - 0
	Moteur <i>Motor</i>	kW	0,55	0,55	1,1	1,1	1,1
	Vitesse de rotation vent. <i>Rotation speed</i>	tr/mn <i>r.p.m.</i>	650	880	640		485

Limites de fonctionnement

Operating limits

● Mode froid

● Cooling

Conditions d'entrée d'air		Mini	Maxi	Air inlet conditions	
Température de l'air à l'évaporateur (air traité) (1)	BS °C	19	32	DB °C	Air temperature on the evaporator (treated air) (1)
	BH °C	14	23	WB °C	
Température de l'air au condenseur (air extérieur)	°C	19*	47	°C	Air temperature on the condenser (outside air)

* -15 °C avec option toutes saisons.

* -15 °C with all season option

(1) 21 à 32 °C si température extérieure < 10 °C.

(1) 21 to 32 if external air temperature < 10 °C.

● Mode PAC

● Heating

Conditions de fonctionnement		Mini	Maxi	Operating conditions	
Température de l'air de la pièce	BS °C	17	27	DB °C	Room air temperature
	BH °C	11	19,5	WB °C	
Température de l'air extérieur	°C	-7	26	°C	External air temperature

Vérification d'usage

● Sécurité

● Alimentation électrique :

Votre climatiseur doit être exclusivement alimenté par la tension pour laquelle il a été conçu, celle-ci est indiquée sur la plaque signalétique de l'appareil.

- Contrôler la tension d'alimentation.
- Vérifier le sens de rotation du ventilateur du module de condensation.
- Vérifier tension compresseur.
- Vérifier que le carter compresseur est chaud.
- Vérifier le serrage connexions électriques du circuit de puissance.
- Vérifier poulie/courroie.

Ce que vous devez savoir pour une utilisation efficace

● Protection électrique

La protection prévue par votre installateur ne doit en aucun cas être shuntée ou remplacée par un quelconque objet, ceci aurait pour effet de causer d'importants dégâts et de s'avérer dangereux.

● Câble électrique

Il peut être dangereux pour vous et pour votre appareil (risque d'électrocution, de court-circuit) de tirer sur les câbles d'alimentation (ou de la commande à distance).

● Ventilateur

N'introduisez sous aucun prétexte d'objet dans les entrées et sorties d'air sous peine de blessure.

Entretien

Arrêter l'appareil puis le débrancher avant toutes opérations d'entretien.

● Evacuation des condensats

Afin d'éviter tout débordement d'eau, il est nécessaire de vérifier périodiquement la propreté du bac des condensats et la non obturation de l'évacuation des eaux de condensat.

Essais et garanties

Tous nos appareils sont essayés et éprouvés en usine avant expédition. Ils sont garantis contre tous vices de fabrication.

Mais notre responsabilité ne saurait être engagée en cas d'erreur de branchement ou de protection électrique, de mauvais raccordement des tuyauteries frigorifiques ou d'une utilisation sans filtre d'air.

Notre garantie est deux ans et couvre uniquement les pièces défectueuses ainsi que les circuits frigorifiques et électriques montés en usine sauf si le défaut reconnu est imputable à une erreur de l'utilisateur.

Verification for use

● Safety

● Electrical supply :

The voltage supply of your air conditioner must be that for which it was designed ; it is indicated on the data plate of the unit.

- *Check the voltage supply*
- *Check the rotation direction fo the fan in the condensation module.*
- *Check compressor voltage.*
- *Check that the compressor crankcase is hot.*
- *Check the tightness of the electrical connections.*
- *Check pulley/belt tightness.*

What you have to know use for efficient utilization

● Electrical protection

The protection provided by your installer must not be by passed or replaced by another device ; this could cause much damage and be dangerous.

● Electric cable

It can be dangerous, for yourself and your unit to pull on the supply or the remote control cables (risk of electrocution, short circuiting).

● Fan

Never introduce an object in the air inlets and outlets, there is a risk of injury.

Maintenance

Stop the unit, then disconnect before maintenance operations.

● Condensates draining

In order to avoid water overflowing, check the cleanliness of the condensates tray and make sure that the condensates water drain is not obstructed.

Tests and guarantees

All of our unit are tested and tried at the factory before shipping. They are guaranteed against all manufacturing faults.

But our responsibility does not cover installation, connection errors or lack of electrical protection, poor refrigerant tubing connections, or use without an air filter.

Our guarantee is for two years and applies only to defective parts and factory installed refrigerant and electrical circuits unless the fault is associated with an error on the part of the user.