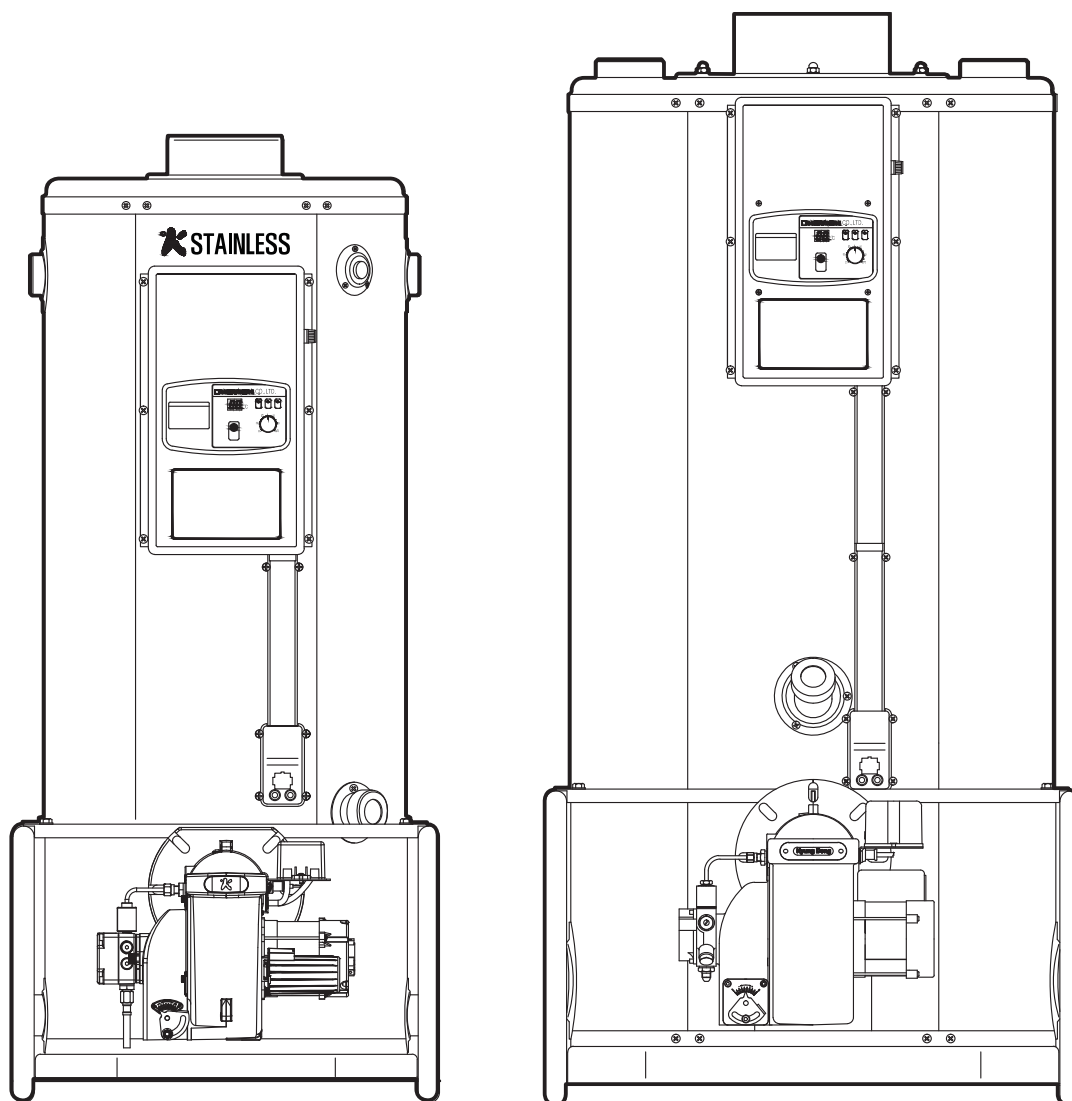
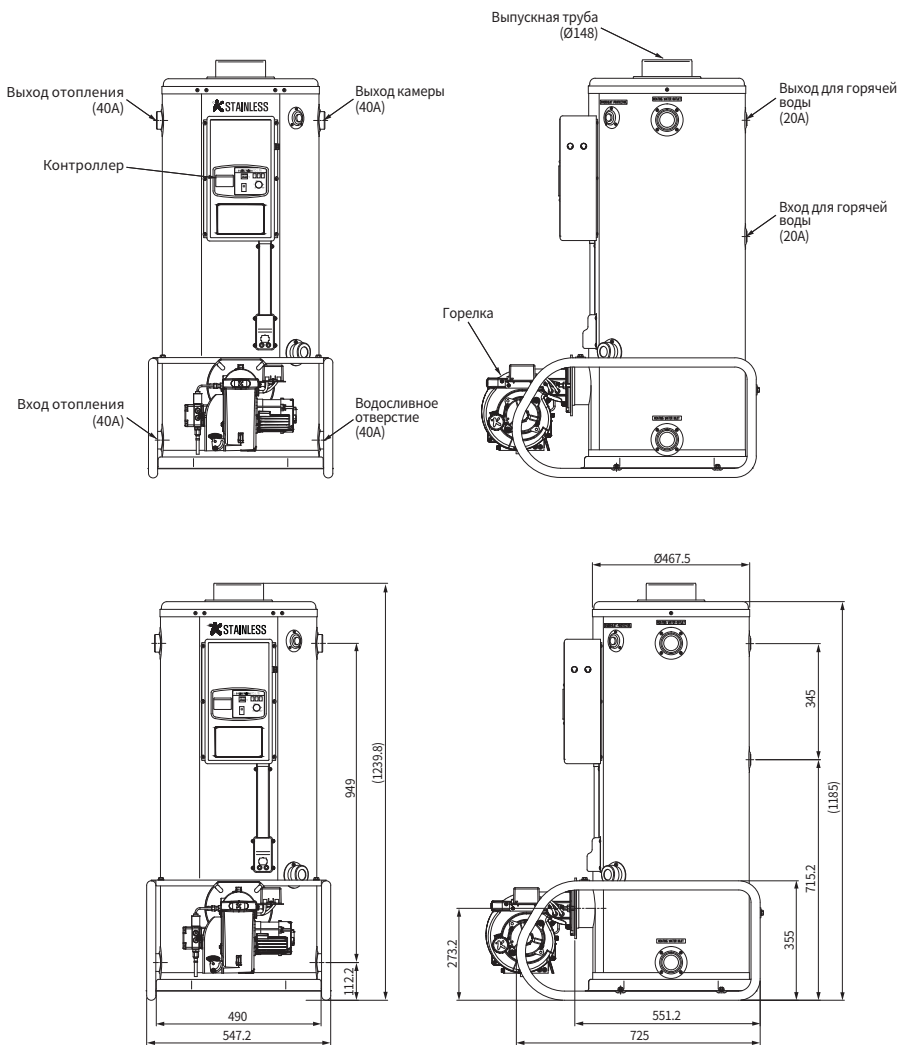


**Технический паспорт
напольного
жидкотопливного котла
KDB-735RTD
KDB-1035RPD/1535RPD/2035RPD**



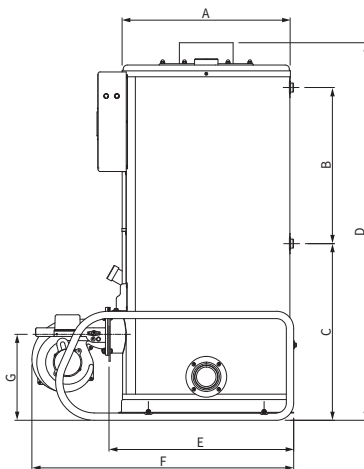
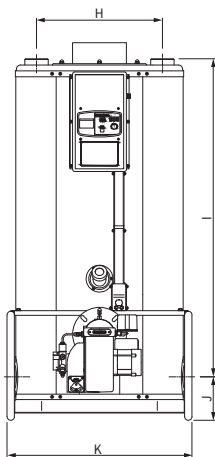
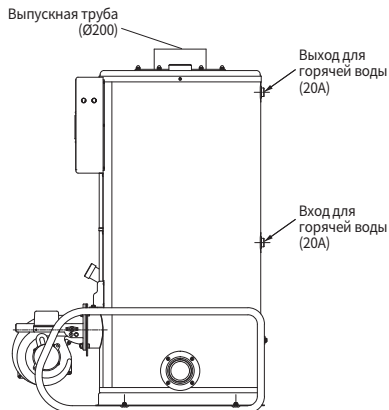
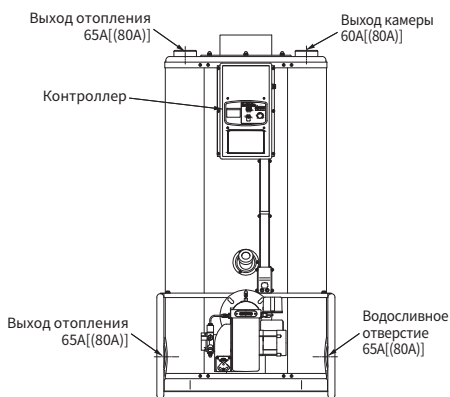
Габариты котла

KDB-735RTD



Габариты котла

KDB-1035RPD/1535RPD/2035RPD



Размер[ММ]	A	B	C	D	E	F	G	H	I	J	K
модель											
KDB-1035RPD	626	546	691	1,403	687	973	319	468	1,182	162	687
KDB-1535RPD	726	494	749	1,411	786	1,073	326	550	1,185	168	796
KDB-2035RPD	726	598	950	1,716	806	1,165	351	550	1,487	168	796

※ Значения в «()» относятся к моделям 1535RPD

※ Значения в « [] » относятся к моделям 2035RPD

Технические характеристики

Характеристики котла						
Раздел		модель	KDB-735RTD	KDB-1035RPD	KDB-1535RPD	KDB-2035RPD
		Тепловая мощность отопительной системы	Ккал/ч. (кВт)	70,000 (81.3)	100,000 (116.2)	150,000 (174.4)
Тепловая мощность системы горячего водоснабжения	Ккал/ч. (кВт)	70,000 (81.3)	100,000 (116.2)	150,000 (174.4)	150,000 (174.4)	
Производительность системы горячего водоснабжения ($\Delta 40^{\circ}\text{C}$)	л/мин.	29	42	63	63	
КПД (Общий)	%	88.6	88.6	88.2	87.8	
Вид топлива		Дизельное топливо				
Максимальное рабочее давление	кгс/см ² (МПа)	3.5 (0.343)				
Источник питания		1Ф, 230 В, 50Гц				
Потребление топлива	л/ ч	9.66	13.57	20.36	27.15	
Габаритные размеры	Ширина	мм	547	687	796	796
	Длина+горелка	мм	837	973	1,073	1,165
	Высота	мм	1,240	1,403	1,411	1,716
Диаметр труб	Вход и выход отопления	А	40	65	80	80
	Водосливное отверстие	А	40	65	80	80
	Отверстие сброса	А	40	65	80	80
	Вход и выход нагрева воды	А	20	20	20	20
Диаметр дымоотводящей трубы	Ф	148	200			
Вес	кг	110	290	390	470	

navien

Компания "KD Navien" имеет следующие сертификаты:



NAVIEN RUS LLC

117997 г. Москва, ул. Профсоюзная, д.65, корп.1, этаж 10

Тел. : 8 (495) 258 60 55 / Факс : 8 (495) 280 01 99

Веб-сайт : www.navien.ru / e-mail : info@navien.ru

ЕДИНАЯ СПРАВОЧНАЯ СЛУЖБА

ЕХНИЧЕСКОЙ ПОДДЕРЖКИ

ТЕЛ. : 8 (800) 505 10 05

(звонок по России бесплатный)