

## Погружной электронасос 50 Hz



### Области применения

Насосы Ama<sup>®</sup>-Porter применяются для перекачивания загрязненных вод всех видов (для перекачивания агрессивных вод применяются насосы Amarex-KRT или Ama-Drainer C), например:

сточных вод; сточных вод с длинноволокнистыми примесями и твердыми частицами, а также жидкостей с воздушными и газовыми включениями.

Водоотлив / водозабор; осушение подтопляемых помещений и поверхностей, в коммунальном хозяйстве, в промышленности и мелком производстве.

### Эксплуатационные данные

Q : до 40 м<sup>3</sup>/ч, или 11 л/с

H : до 16 м

Двигатель:

1,5 кВт макс. с трехфазным асинхронным двигателем.  
1,1 кВт макс. с однофазным двигателем переменного тока.

Температура перекачиваемой среды до 40 °С.

Кратковременно (от 3 до 5 мин) до 70 °С.

### Материалы

Корпус: GG 20 / EN.GJL-200 / JL 1030 / FGL 200.

Рабочее колесо : GG 20 / EN.GJL-200 / JL 1030 / FGL 200

Вал : 1.4021 / X20 Cr13 / Z20 C13.

Уплотнение - со стороны привода : манжетное уплотнение

Уплотнение - со стороны насоса : торцовое уплотнение с парами трения SiC / Al<sub>2</sub>O<sub>3</sub>

Болты и гайки : A2

Уплотняющие кольца : нитрил

### Условное обозначение

Типоряд Ama<sup>®</sup>-Porter 5 01 SE  
Условный проход  
DN 50 = типоразмер **5** --  
DN 65 = типоразмер **6** --  
Размер рабочего колеса

**SE** = однофазный двигатель переменного тока с поплавковым выключателем по уровню

**NE** = однофазный двигатель переменного тока без поплавкового выключателя по уровню

**ND** = трехфазный асинхронный двигатель без поплавкового выключателя по уровню

### Исполнение

Вертикальный погружной электронасос в виде моноблочного агрегата.

### Уплотнение вала

Страна привода : 1 уплотнительное кольцо вала

Страна насоса : 1 **не** зависящее от направления вращения торцовое уплотнение с камерой, заполненной экологически безопасным маслом.

### Двигатель

Однофазный двигатель переменного тока:  
230 В - 50 Гц

со встроенным температурным выключателем.

Трехфазный асинхронный двигатель:

400 В - 50 Гц для прямого включения.

Степень защиты: IP 68 согласно EN 60529 / IEC 529.

### Подшипники

Закрытые и уплотненные шарикоподшипники со смазкой на весь срок службы.

CE — EN 12 050-1

В странах, в которых при обработке фекальных сточных вод предписано применение взрывозащищенного электрооборудования, эти насосы применять не разрешается.

## Объем поставки

Агрегат в сборе для стационарной или передвижной установки, состоящий из насосного агрегата и комплекта установочных деталей.

Насос в SE-исполнении оснащен на заводе-производителе поплавковым выключателем по уровню.

## Насосный агрегат

- Материал: чугун GG 20 / EN.GJL-200 / JL 1030 / FGL 200.
- Не взрывозащищенный двигатель
- Водонепроницаемый в продольном направлении, залитый смолой кабельный ввод
- Однофазный двигатель переменного тока, 10-метровый кабель с двухполюсной штепсельной вилкой + заземление по стандарту ЕС.
- Трехфазные асинхронные двигатель, 10-метровый кабель.
- Установочные блоки:
- Защитное покрытие:  
 Обработка поверхности: SA 2 1/2 SIS 055900  
 Грунтовка: железный сурик 35 - 40 мкм.  
 Покровный слой: 1 экологичное стандартное покрытие фирмы KSB, около 40 мкм, RAL 5002

## Комплект установочных деталей

Исполнение	Типоразмер	5 — — IE/ID	6 — — IE/ID
<b>Передвижное</b>		3 опоры, нержавеющая сталь 1.4301 Соединительное колено с внутр. резьбой 2" Соединительная деталь 2"/63 мм Хомут (Ø от 60 до 80) Болты и гайки	3 опоры, нержавеющая сталь 1.4301 Соединительное колено с внутр. резьбой 2"1/2 Соединительная деталь 2"1/2 /80 мм Хомут (Ø от 80 до 100) Болты и гайки
<b>Стационарное</b> Тросовая, штанговая или хомутовая направляющая (вертикальным выбросом)		Фланцевое колено с опорой 50/50 Крепление Консоль Направляющий трос или хомут Штанга не входит в объем поставок Крепежные штифты - крепежные детали Цепь	Фланцевое колено с лапой 65/65 Крепление Консоль Направляющий канат или хомут Штанга не входит в объем поставок Крепежные штифты - крепежные детали Цепь
<b>Стационарное</b> Тросовая, штанговая или хомутовая направляющая (с горизонтальным выбросом)		Фланцевое колено с опорой 50/2" Крепление Консоль Направляющий трос или хомут Штанга не входит в объем поставок Крепежные штифты Цепь	Фланцевое колено с лапой 65/2"1/2 Крепление Консоль Направляющий канат или хомут Штанга не входит в объем поставок Крепежные штифты Цепь

## Температурная защита двигателей

### Однофазный двигатель переменного тока

Температурная защита обмотки посредством одного термо-выключателя при 160 °C

### Трехфазный асинхронный двигатель

Температурной защиты в обмотке двигателя не имеется. Защита осуществляется посредством температурного реле в шкафу управления, значение тока срабатывания установлено на значение, превышающее на 15% номинальное значение тока.

## Преимущества Ama®-Porter

Исполнение кабельного входа абсолютно водонепроницаемо по всей длине.

Многokrатная надежность:

1. Длинная втулка с резиновой заглушкой
2. Оболочка кабеля дополнительно залита в смолу.
3. Отдельные жилы кабеля изолированы, залужены и заделаны литевой смолой.

**Ваша выгода:**

Безопасность эксплуатации обеспечивается даже в случае повреждения оболочки кабеля и изоляции жил кабеля.

Защищенный кабельный ввод благодаря боковому расположению.

**Ваша выгода:**

Сокращается опасность повреждения при транспортировке и установке.

Штекерное соединение с фиксированным расположением полюсов

**Ваша выгода:**

Быстрое техническое обслуживание без опасности переполюсовки

Вал из устойчивой к коррозии нержавеющей стали

**Ваша выгода:**

Никаких проблем с коррозией, большой срок службы.

Не зависящее от направления вращения торцовое уплотнение с парами трения SiC/Al<sub>2</sub>O<sub>3</sub>.

**Ваша выгода:**

Решение гарантирует длительный срок службы и допускает кратковременное неправильное направление вращения.

Свободновихревое рабочее колесо

**Ваша выгода:**

Большое проходное сечение для крупных частиц загрязнения.

Сухой, водонепроницаемо капсулированный погружной двигатель с короткозамкнутым ротором. Класс теплоизоляции F.

**Ваша выгода:**

Оптимальные параметры двигателя для высокой эксплуатационной надежности.

Исполнение с переменным током: Температурный контроль посредством термовыключателя в обмотке.

**Ваша выгода:**

Двигатель не повреждается из-за перегрева.

Исполнение с трехфазным двигателем: избыточные параметры двигателя.

**Ваша выгода:**

Надежная работа в тяжелых условиях эксплуатации.

При стационарной установке автоматическое безвинтовое присоединение, не дающее утечек благодаря эластичному уплотнению.

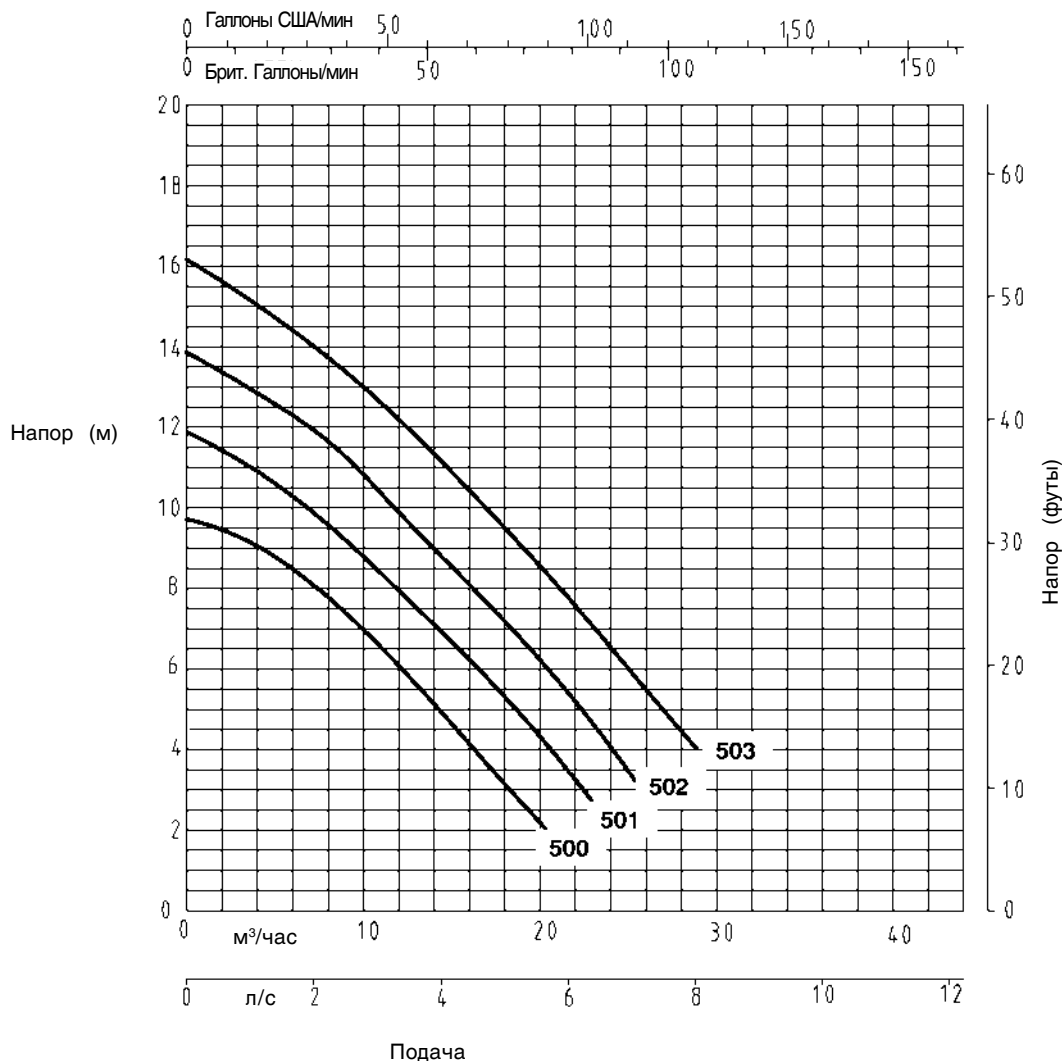
**Ваша выгода:**

Простое и одновременно удобное для пользователя техническое решение. Простой монтаж и демонтаж насосной установки.

Соприкасающиеся с перекачиваемой средой винты из нержавеющей стали

**Ваша выгода:**

Значительно улучшается удобство технического ухода. Легкая разборка агрегата также и после многолетней эксплуатации.

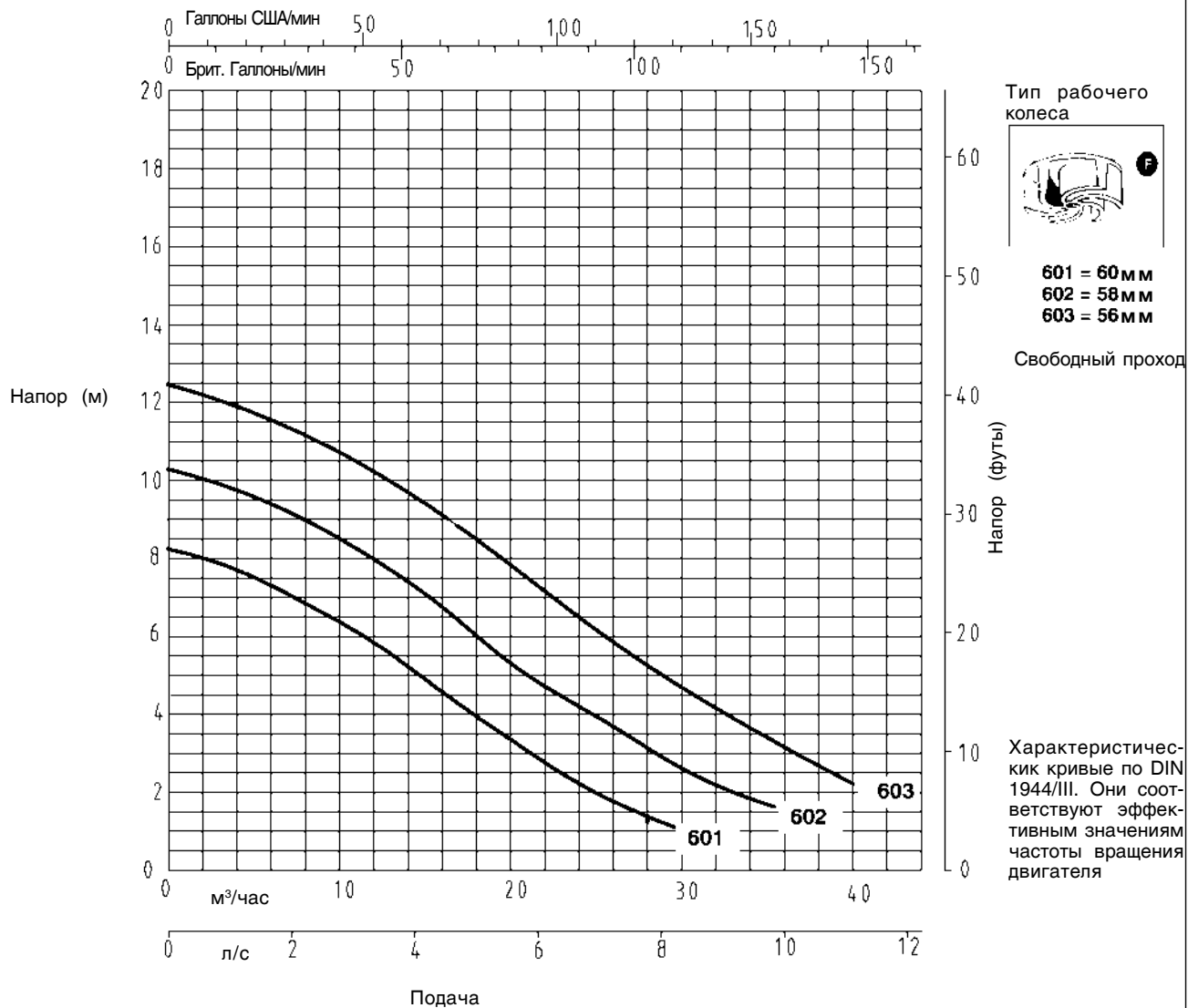
**Ama®-Porter типоразмер 5 — — SE/NE/ND**
**2900 об/мин**

**50 Гц — 1~ 230 В**

Типоразмер	Диам. рабочего колеса, мм	P <sub>1</sub> кВт	P <sub>2</sub> кВт	I <sub>N</sub> (А)	I <sub>A</sub> (А)	Темп. перекачиваемой среды, °С	Подключение к сети	Диам. соединительного кабеля, мм	Масса, кг	Идент. номер
500 SE	100	1,0	0,55	5,0	18,2	40	3 x 1 мм <sup>2</sup>	9,0	22	39 017 187
501 SE	110	1,25	0,75	6,0	18,2	40	3 x 1 мм <sup>2</sup>	9,0	22	39 017 100
502 SE	120	1,8	1,1	8,2	18,2	40	3 x 1 мм <sup>2</sup>	9,0	22	39 017 101
503 SE	130	1,8	1,1	8,2	18,2	40	3 x 1 мм <sup>2</sup>	9,0	22	39 017 102
500 NE	100	1,0	0,55	5,0	18,2	40	3 x 1 мм <sup>2</sup>	9,0	22	39 017 195
501 NE	110	1,25	0,75	6,0	18,2	40	3 x 1 мм <sup>2</sup>	9,0	22	39 017 188
502 NE	120	1,8	1,1	8,2	18,2	40	3 x 1 мм <sup>2</sup>	9,0	22	39 017 189
503 NE	130	1,8	1,1	8,2	18,2	40	3 x 1 мм <sup>2</sup>	9,0	22	39 017 190

**50 Гц — 3~ 400 В**

500 ND	100	0,9	0,55	2,3	18,3	40	4 x 1 мм <sup>2</sup>	10	22	39 017 191
501 ND	110	1,1	0,75	2,8	18,3	40	4 x 1 мм <sup>2</sup>	10	22	39 017 103
502 ND	120	1,5	1,1	3,0	18,3	40	4 x 1 мм <sup>2</sup>	10	22	39 017 104
503 ND	130	2,05	1,5	3,5	18,3	40	4 x 1 мм <sup>2</sup>	10	22	39 017 105

 $\gamma = 1 \text{ кг/дм}^3$ , Вязкость = 1 сСт

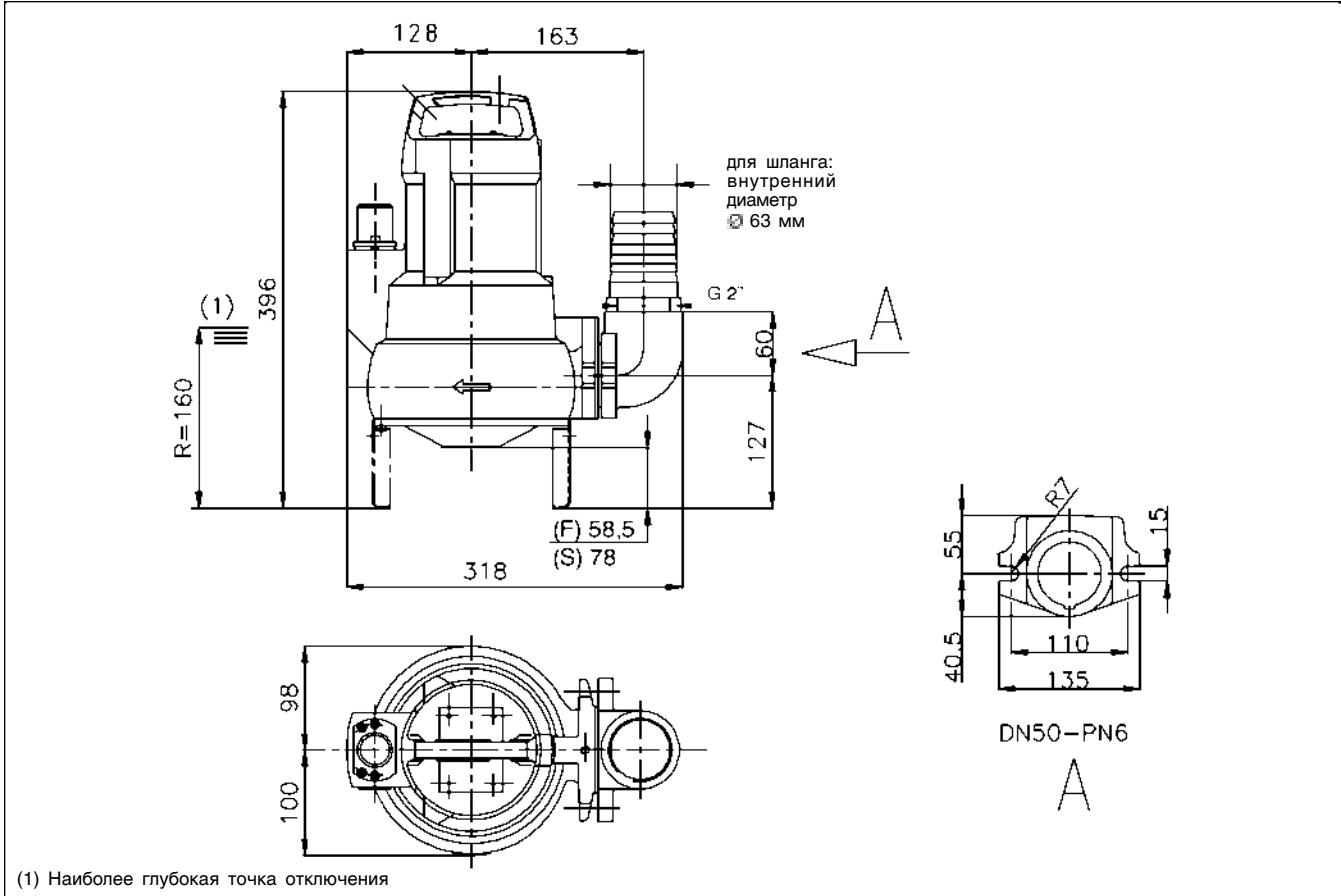
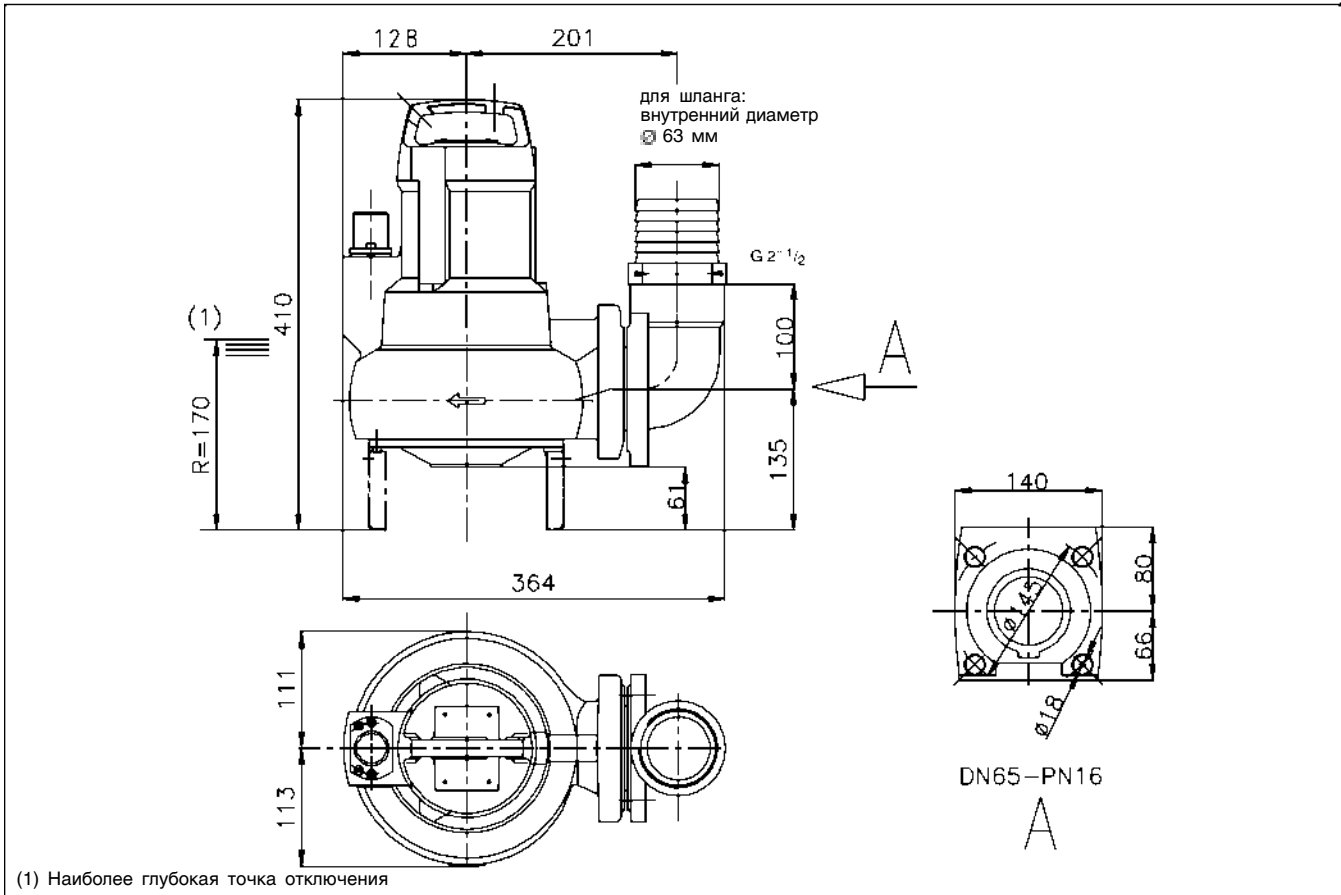
**Ama®-Porter типоразмер 6 — — SE/NE/ND**
**2900 об/мин**

**50 Гц — 1~ 230 В**

Типоразмер	Диам. рабочего колеса, мм	P <sub>1</sub> кВт	P <sub>2</sub> кВт	I <sub>N</sub> (A)	I <sub>A</sub> (A)	Темп. перекачиваемой среды, °C	Подключение к сети	Диам. соединительного кабеля, мм	Масса, кг	Идент. номер
601 SE	110	1,25	0,75	6,0	18,2	40	3 x 1 мм <sup>2</sup>	9,0	25	39 017 106
602 SE	120	1,8	1,1	8,2	18,2	40	3 x 1 мм <sup>2</sup>	9,0	25	39 017 107
603 SE	130	1,8	1,1	8,2	18,2	40	3 x 1 мм <sup>2</sup>	9,0	25	39 017 108
601 NE	110	1,25	0,75	6,0	18,2	40	3 x 1 мм <sup>2</sup>	9,0	25	39 017 192
602 NE	120	1,8	1,1	8,2	18,2	40	3 x 1 мм <sup>2</sup>	9,0	25	39 017 193
603 NE	130	1,8	1,1	8,2	18,2	40	3 x 1 мм <sup>2</sup>	9,0	25	39 017 194

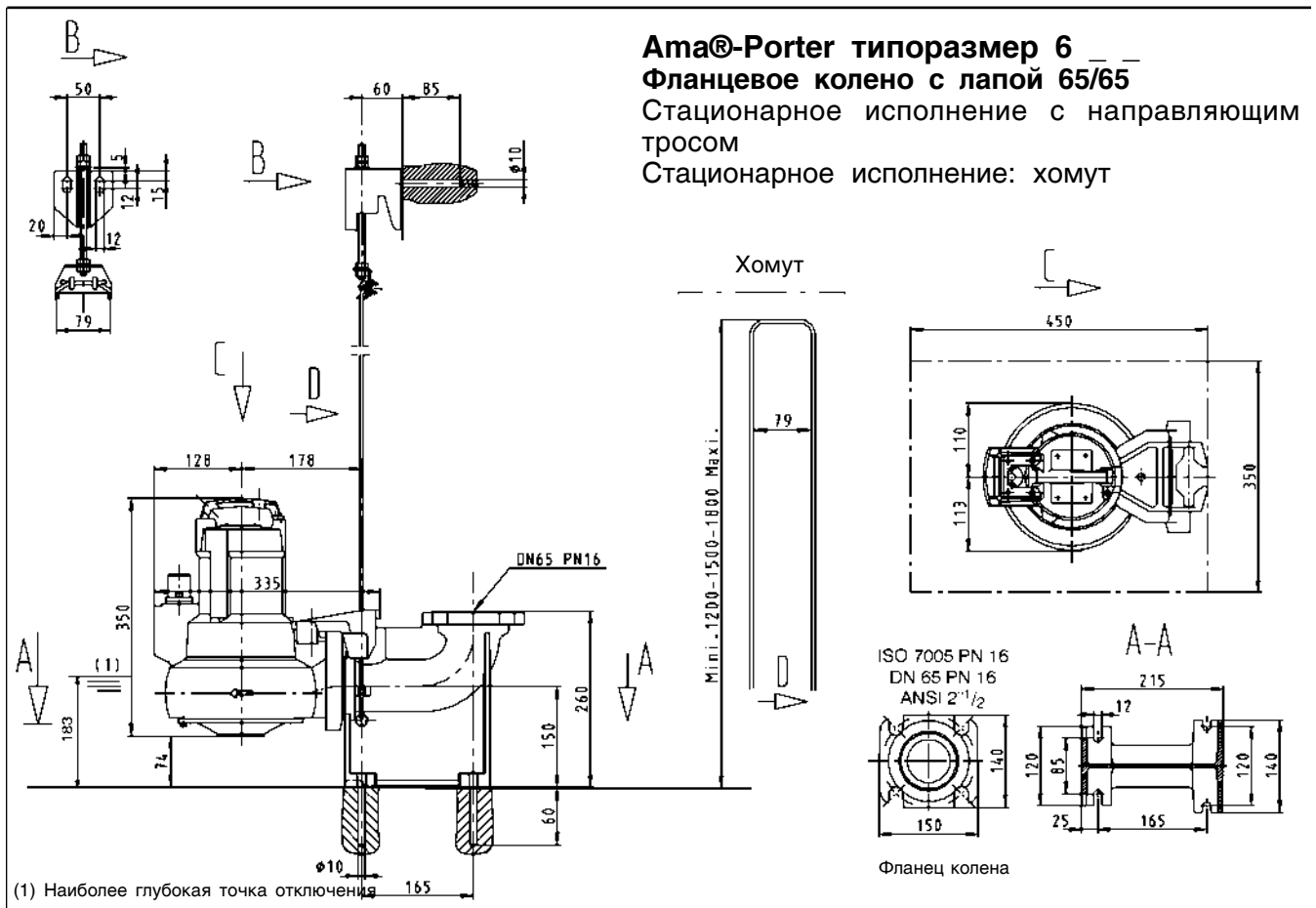
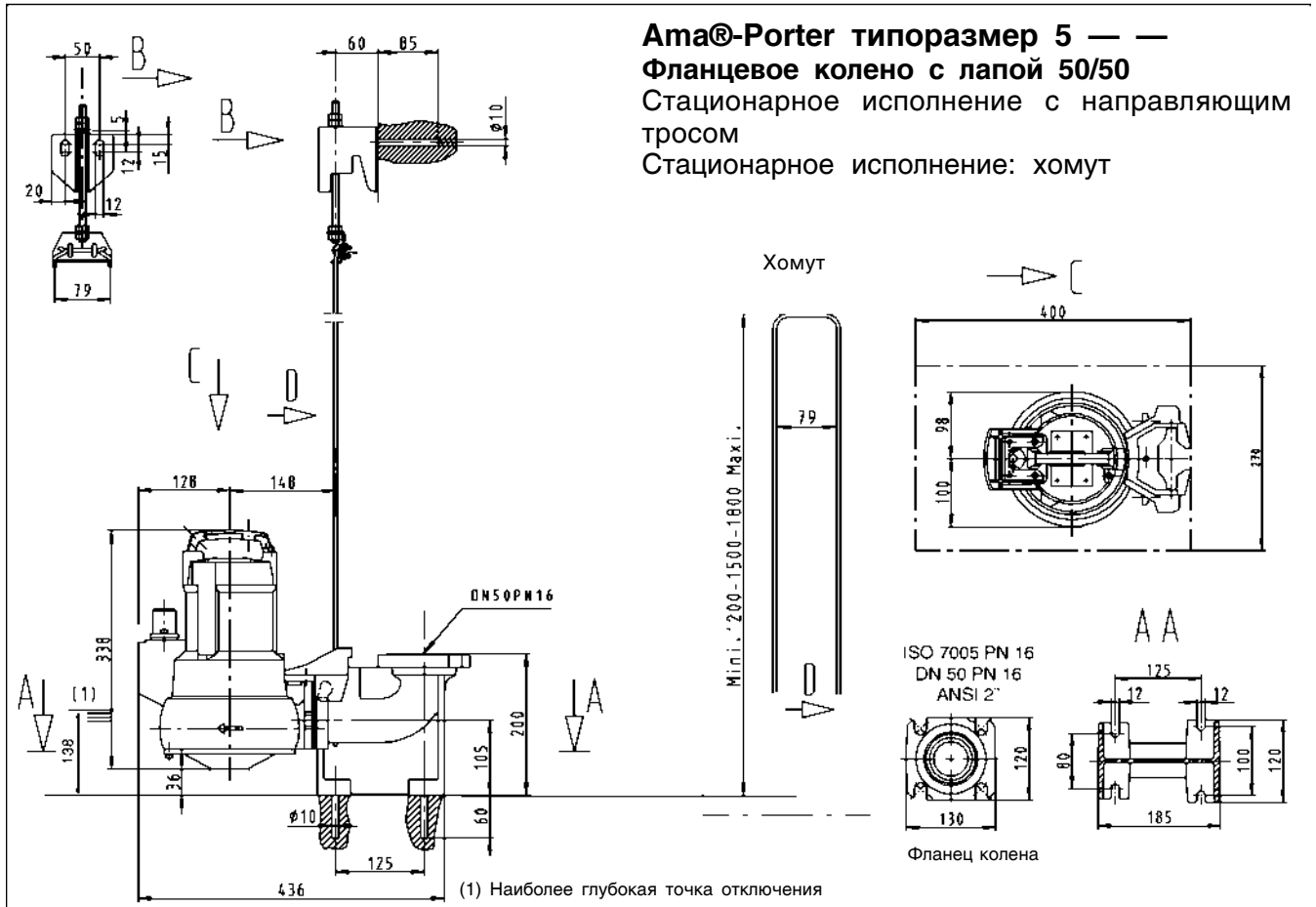
**50 Гц — 3~ 400 В**

601 ND	110	1,1	0,75	2,8	18,3	40	4 x 1 мм <sup>2</sup>	10	25	39 017 109
602 ND	120	1,5	1,1	3,0	18,3	40	4 x 1 мм <sup>2</sup>	10	25	39 017 110
603 ND	130	2,05	1,5	3,5	18,3	40	4 x 1 мм <sup>2</sup>	10	25	39 017 111

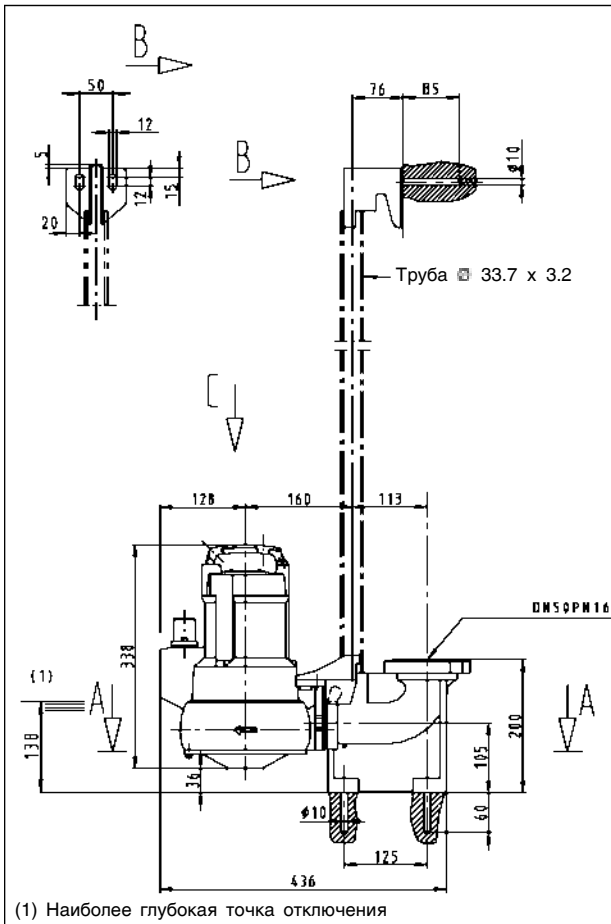
 $\gamma = 1 \text{ кг/дм}^3$ , Вязкость = 1 сСт

**Размеры**
**Ama®-Porter типоразмер 5 — —**
**Передвижное исполнение**

**Ama®-Porter типоразмер 6 — —**
**Передвижное исполнение**


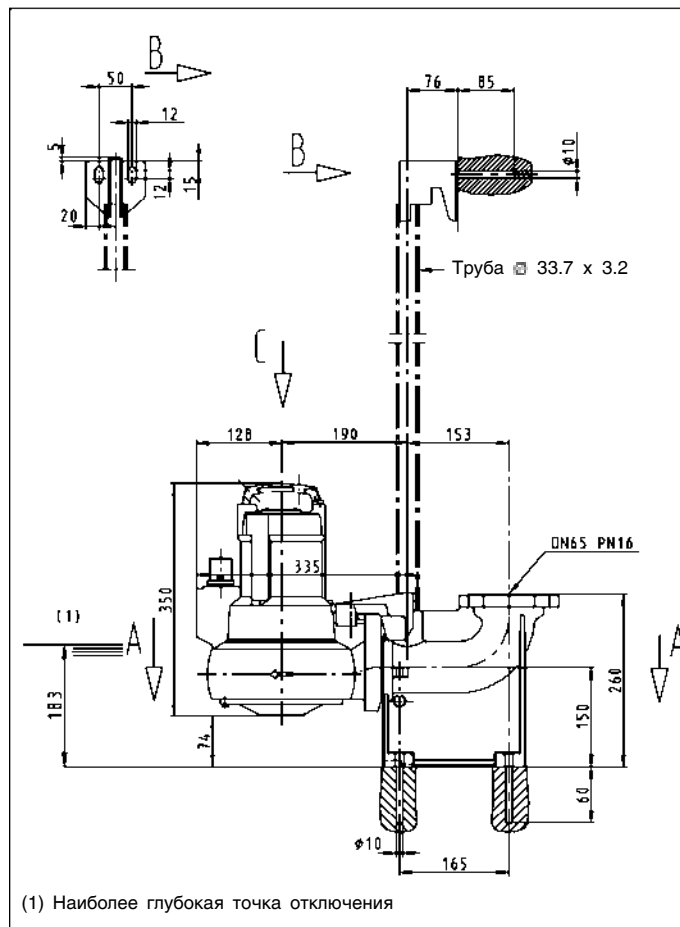
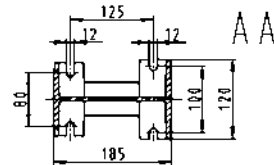
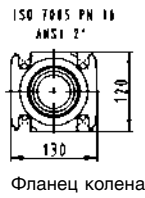
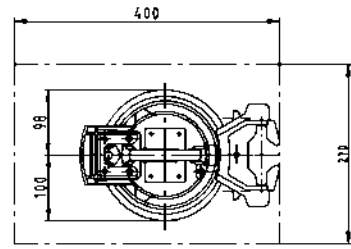
**Размеры**



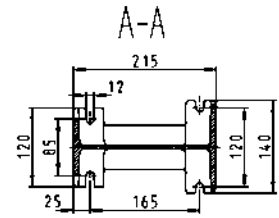
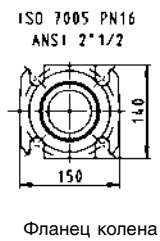
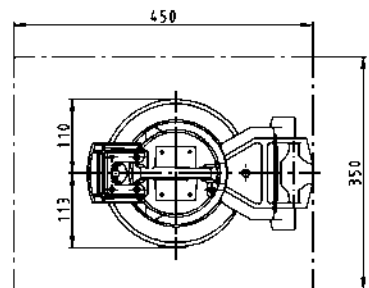
# Размеры



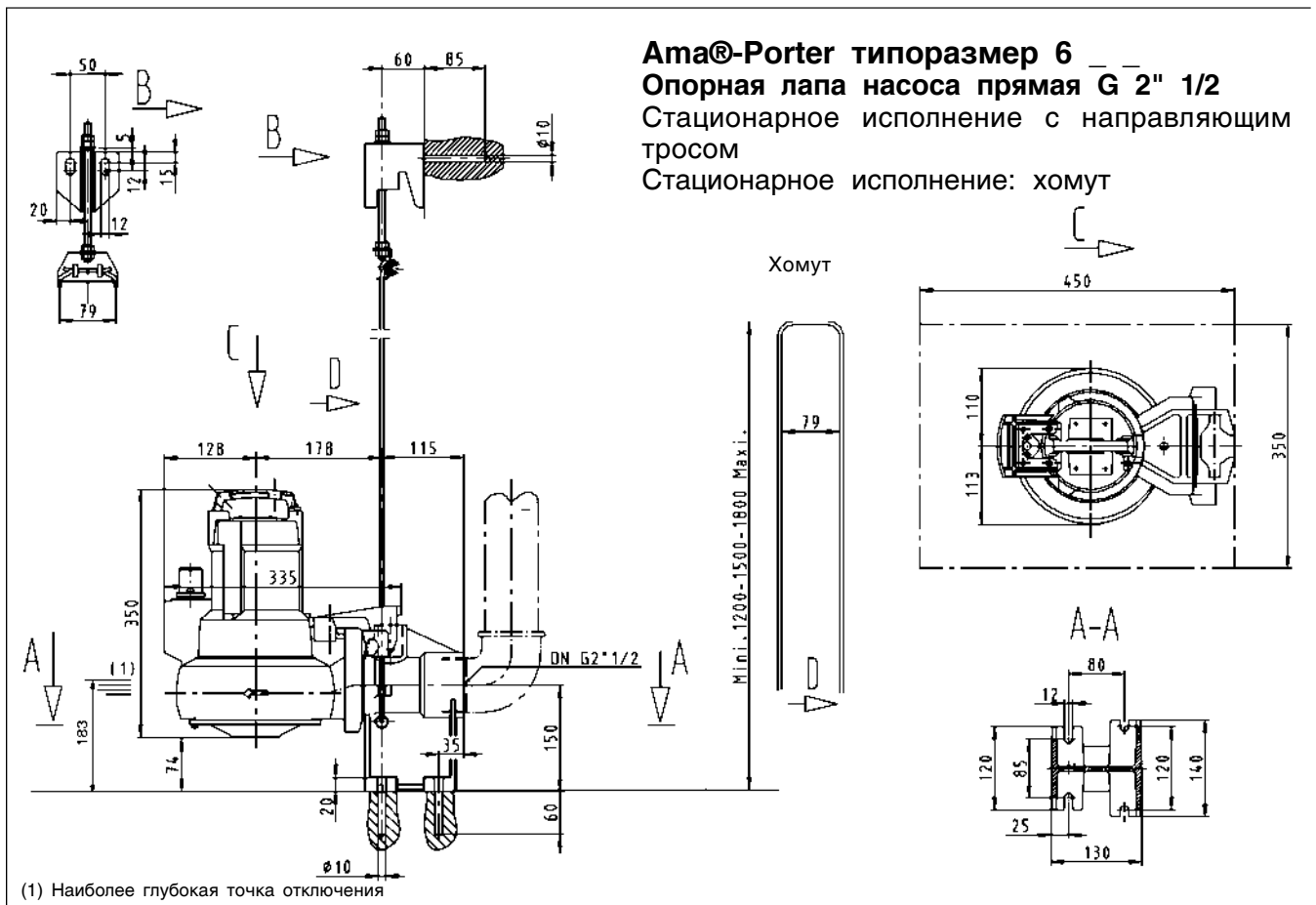
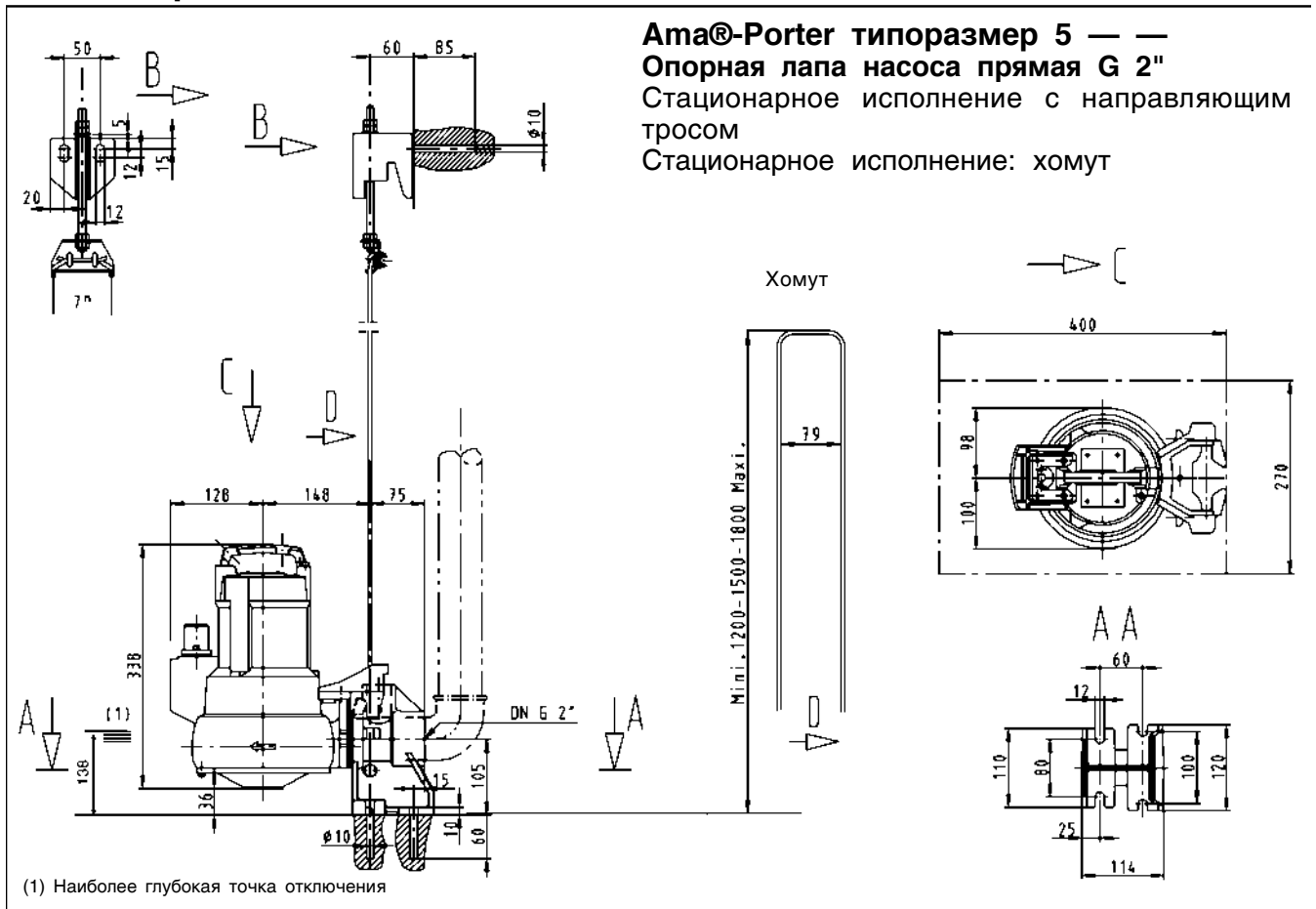
**Ama®-Porter типоразмер 5** — —  
**Фланцевое колено с лапой 50/50**  
 Стационарное исполнение:  
 штанговая направляющая



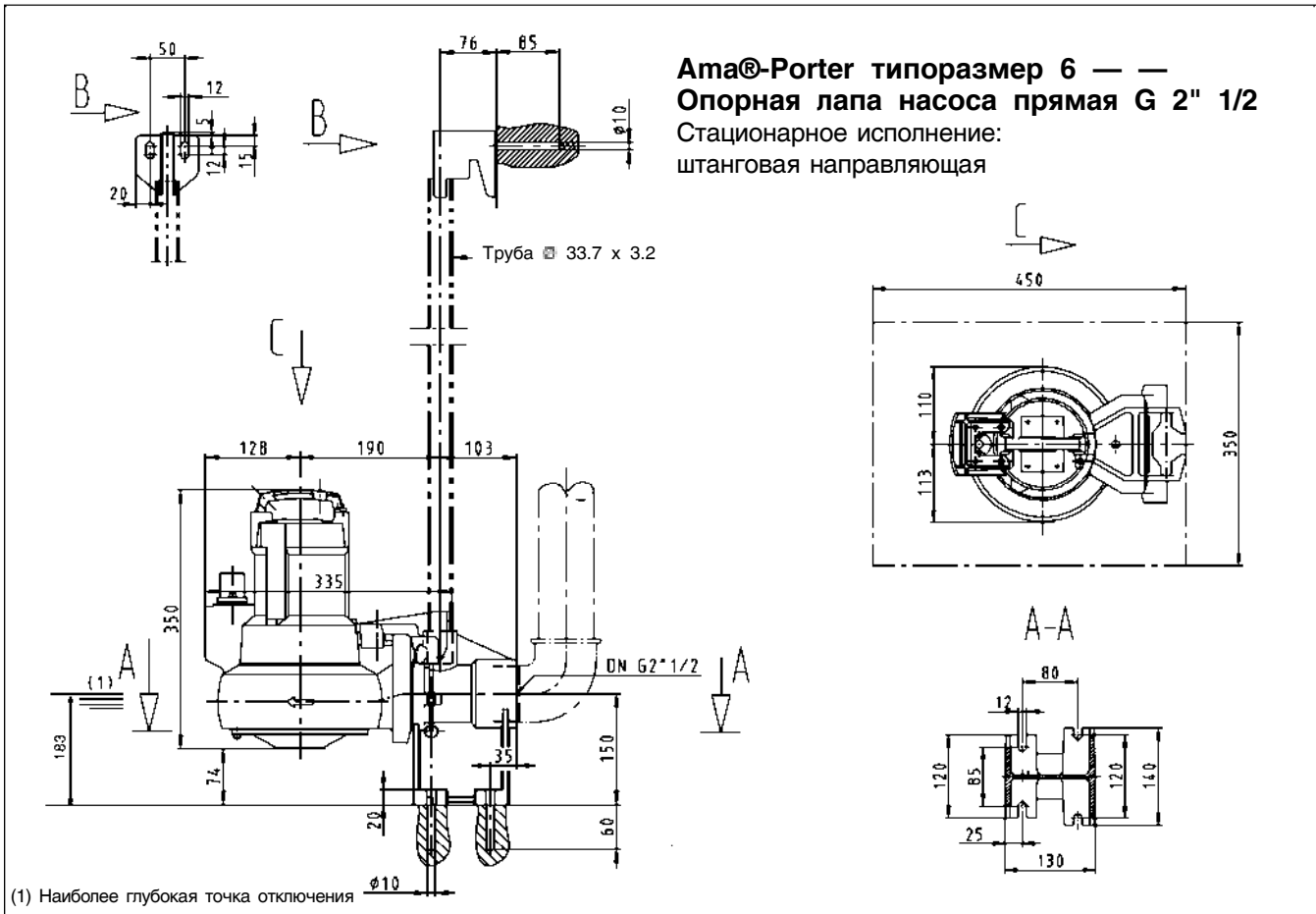
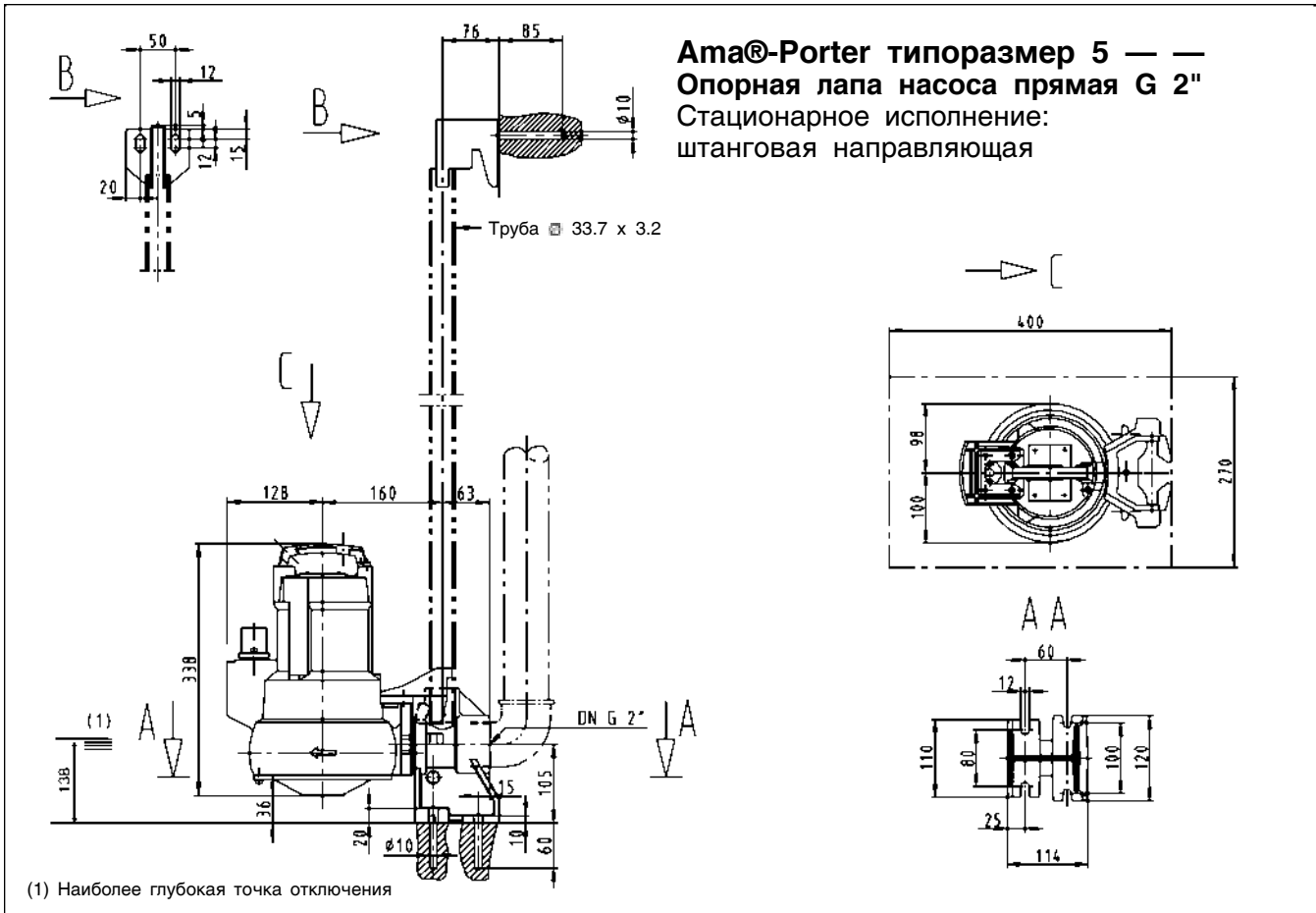
**Ama®-Porter типоразмер 6** — —  
**Фланцевое колено с лапой 65/65**  
 Стационарное исполнение:  
 штанговая направляющая



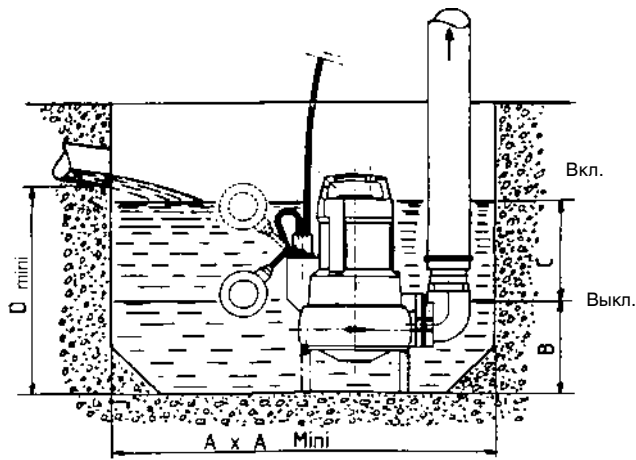


**Размеры**


Размеры



Монтаж в колодце



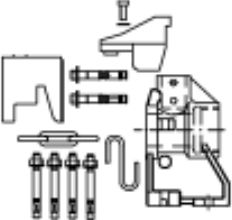
Размеры в миллиметрах

Типоразмер	A	B	C	D
Ama®-Porter 5 --	600 x 600	160	190	450
Ama®-Porter 6 --	600 x 600	170	190	480



## Комплект установочных деталей для стационарных агрегатов

Поз.	Рисунок	Наименование детали	Ama-Porter		Идент. номер	Вес нетто, прикл. кг/шт.	
			5..	6..			
P2+P5+P7 (исполнение с хомутом)		<b>Установочный комплект для мокрой стационарной установки</b> Глубина установки: 1,5 м 1,8 м 2,1 м состоящий из: фланцевого колена с опорой DN 50, направляющего хомута, винтов и дюбелей Крепление и цепь 2 м, StTZN	●		39 020 769	11,0	
			●		39 020 770	12,0	
			●		39 020 771	13,0	
P2+P5+P7 (исполнение с хомутом)		<b>Установочный комплект для мокрой стационарной установки</b> Глубина установки: 1,5 м 1,8 м 2,1 м состоящий из: фланцевого колена с опорой DN 65, направляющего хомута, винтов и дюбелей Крепление и цепь 2 м, StTZN		●	39 020 827	14,5	
				●	39 020 828	15,5	
				●	39 020 829	17,0	
P2+P5+P7 (исполнение с хомутом)		<b>Установочный комплект для мокрой стационарной установки</b> Глубина установки: 1,5 м 1,8 м 2,1 м состоящий из: фланцевого колена с опорой DN 50/2", направляющего хомута, винтов и дюбелей Крепление и цепь 2 м, StTZN	●		39 020 795	7,8	
			●		39 020 796	8,8	
			●		39 020 797	10,8	
P2+P5+P7 (исполнение с хомутом)		<b>Установочный комплект для мокрой стационарной установки</b> Глубина установки: 1,5 м 1,8 м 2,1 м состоящий из: фланцевого колена с опорой DN 65/2" 1/2, направляющего хомута, винтов и дюбелей Крепление и цепь 2 м, StTZN		●	39 020 813	11,2	
				●	39 020 814	12,2	
				●	39 020 815	13,7	
P4 + P5 + P7 (направляющий трос)		<b>Установочный комплект для мокрой стационарной установки на глубине 4,5 м</b> состоящий из: фланцевого колена с опорой, стяжного хомута, консоли направляющего троса 10 м винтов и дюбелей Крепление и цепь 5 м					
			DN 50	●		39 021 023	14,5
			DN 65		●	39 021 025	17,6
P4 + P5 + P7 (направляющий трос)		<b>Установочный комплект для мокрой стационарной установки на глубине 4,5 м</b> состоящий из: фланцевого колена с опорой, стяжного хомута, консоли направляющего троса 10 м винтов и дюбелей Крепление и цепь 5 м					
			DN 50 / 2"	●		39 020 779	11,5
			DN 65 / 2" 1/2		●	39 020 806	14,7
P4 + P5 + P7 (направляющая штанга)		<b>Установочный комплект для мокрой стационарной установки на глубине 3 м</b> состоящий из: фланцевого колена с опорой, консоли, винтов и дюбелей Крепление и цепь 5 м					
			DN 50	●		39 021 212	14,0
			DN 65		●	39 021 213	17,2


**Комплект установочных деталей для стационарных агрегатов**

Поз. Рисунок	Наименование детали	Ama-Porter		Идент. номер	Вес нетто, пригл. кг/шт.
		5..	6..		
<b>P4 + P5 + P7</b> (направляющая штанга) 	<b>Установочный комплект для мокрой стационарной установки на глубине 3 м</b> состоящий из: фланцевого колена с опорой, консоли винтов и дюбелей <b>Крепления и цепи 5 м</b>				
		DN 50 / 2" DN 65 / 2"1/2	●	●	39 021 182 39 021 188


**Комплект установочных деталей для передвижных агрегатов**

Поз. Рисунок	Наименование детали	Ama-Porter		Идент. номер	Вес нетто, пригл. кг/шт.
		5..	6..		
<b>P6</b> DN 50 	<b>Передвижной комплект</b> состоящий из: переходной детали для подключения шланга соединительного колена трех опор шлангового хомута, включая винты	●		39 170 080	2,0
<b>P6</b> DN 65 	<b>Передвижной комплект</b> состоящий из: переходной детали для подключения шланга соединительного колена трех опор шлангового хомута, включая винты		●	39 170 090	4,0

**Крепление**

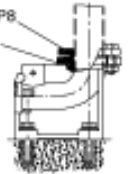














Поз. Рисунок	Наименование детали	Ama-Porter		Идент. номер	Вес нетто, пригл. кг/шт.
		5..	6..		
<b>P5</b> 	<b>Крепление, JL 1040 с винтами</b> канатная, штанговая, хомутовая направляющая	●	●	39 021 016 39 021 018	1,0 2,0

**Цепь для стационарных и передвижных агрегатов**

Поз. Рисунок	Наименование детали	Ama-Porter		Идент. номер	Вес нетто, пригл. кг/шт.
		5..	6..		
<b>P7</b> цепь, крюк, St TZN 	2 m B5 x 35	●	●	19 141 819	1,0
	5 m B5 / 6	●	●	19 141 820	2,2

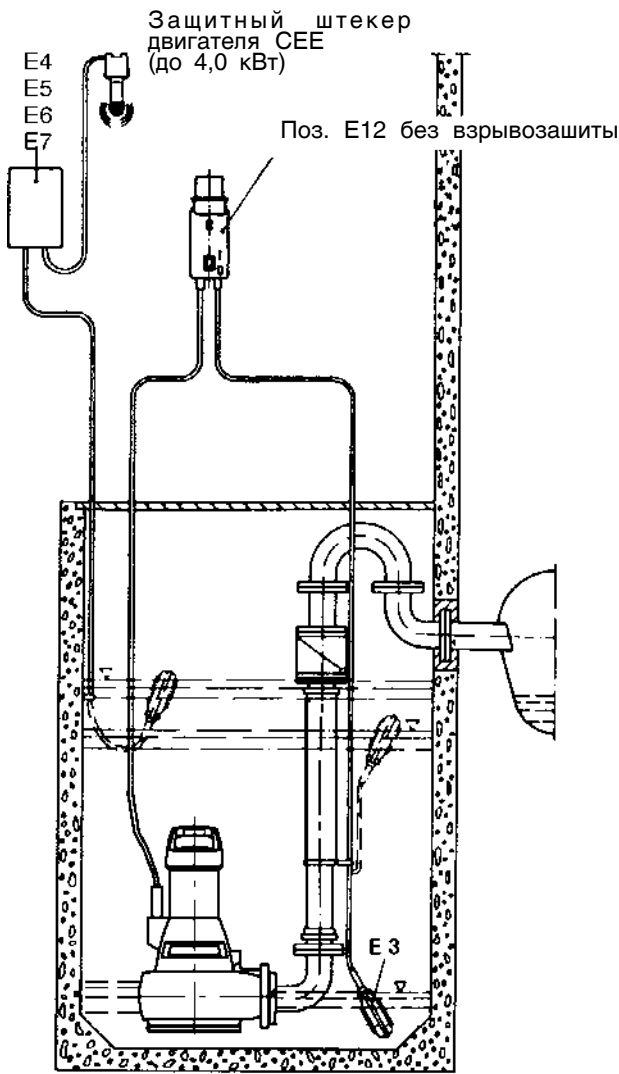
\*) для глубины установки &gt; 4,5 м ... 9 м

**Принадлежности для стационарных и передвижных агрегатов**

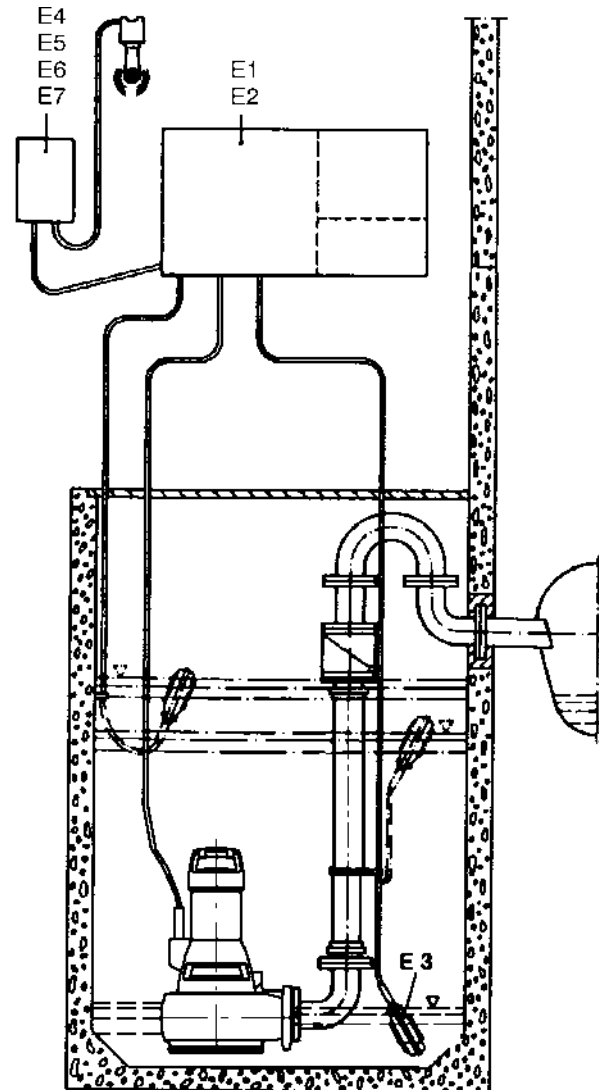
Поз. Рисунок	Наименование детали	Присоединение	Ama-Porter		Идент. номер	Вес нетто, прил. кг/шт.
			5..	6..		
P8 (Зажимное соединение) 	<b>Фланец для вставного патрубка PN 10</b> у фланца колена, установочный размер по PN 16	DN 50 / R 2" Труба	●		19 551 111	1,0
		DN 65 / R 2" 1/2 Труба		●	39 020 184	1,3
P10 	<b>Резьбовой фланец PN 6</b> B50 DIN 2558 с винтами для напорного патрубка насоса (уплотнительное кольцо имеется на насосе) GTW TZN	DN 50 / Rp 2	●		19 200 721	1,0
P14 	Угольник с внутренней и наружной резьбой, A4	G 2"	●		39 017 244	0,3
		G 2" 1/2		●	00 240 316	0,4
P15 	<b>Быстроразъемное соединение Шторца с фланцем</b> по DIN 2501, PN 16, просверленное, алюминий/сталь Для фланцевого соединения поз. 25 или	DN 65 / B 75		●	18 040 148	2,0
P16 	<b>Шланговое соединение Шторца</b> Алюминий Для монтажа шланга требуются 2 шланговых хомута, поз. 20 (Для синтетического шланга B 75 P.19)	DIN 14 322 B 75		●	00 520 454	0,7
P17 	<b>Быстроразъемное соединение Шторца</b> Алюминий с наружной резьбой	C 52 / G 2 A	●		00 524 370	0,22
		B 75 / G 2 1/2 A		●	00 524 371	0,4
P18 	<b>Синтетический шланг DN 50</b> DIN 14 811 с затянутой муфтой типа C	C 52 5M	●		00 522 262	1,8
		C 52 10M	●		00 522 263	3,4
		C 52 20M	●		00 522 264	6,6
		B 75 5M		●	39 018 686	3,5
		B 75 10M		●	39 018 687	5,5
		B 75 20M		●	00 522 265	9,5
P19 	<b>Синтетический шланг</b> без муфты (макс. 30 м) DIN 14 811	Ø 63 5 M	●		39 018 688	1,7
		10 M	●		39 018 689	3,4
		20 M	●		39 018 690	6,8
		30 M	●		39 019 073	10,2
		Ø 80 5 M		●	39 018 691	2,15
		10 M		●	39 019 062	4,3
		20 M		●	39 019 063	8,6
		30 M		●	39 019 072	12,9
		B 75 5 M		●	39 019 064	2,0
		10 M		●	39 019 065	4,0
		20 M		●	39 019 066	8,0
		30 M		●	39 019 071	12,0
P20 	<b>Шланговый хомут DIN 3017</b> Хромистая сталь	B 50	●		39 000 515	0,1
		B 75		●	00 109 515	0,1
P21 	<b>Обратный клапан RK</b> Пластик, ISO 7/1, с несужающимся проходом и сливной резьбовой пробкой. Знак проверки P-I 3751. Не применяется для перекачивания под напором.	Rp 2"	●		01 009 773	2,2
P22 	<b>Муфтовая задвижка</b> PN 10 — 12 DIN 3352 CuZn	Rp 2"	●		00 411 503	0,8
P23 	<b>Обратный клапан KSB</b> с несужающимся проходом и устройством принудительного открытия, GG-25, фланцевое соединение по DIN 2501, PN 16  <b>Обратный клапан по нашему выбору</b> (без рисунка), серый чугун, с несужающимся проходом, просверленные фланцы устройства принудительного открытия по DIN 2501, PN 16 (не для водоподъемных установок)	DN 65		●	48 829 253	20,0
		DN 65		●	01 056 711	16,0
P24 	<b>Запорная задвижка фирмы KSB SOBRA T1, GG-25</b> фланцы по DIN 2501, PN 10  <b>Запорная задвижка по нашему выбору</b> Фланцы просверлены по PN 16	DN 65		●	48 829 249	14,5
		DN 65		●	01 056 707	17,0
P25 	<b>Комплект монтажных принадлежностей для фланцевого соединения</b> Напорный патрубок / поз. 15, состоящий из: 4 болтов с 6-гр. головкой с гайками и 1 плоской прокладки			●	19 551 115	0,8
P27 	<b>Резьбовой фланец PN 16/2" резьбовой патрубок C50, DIN 2566</b> с винтами, Уплотнение и гайки для фланцевого колена	DN 50 / Rp 2"	●		19 551 353	2,0

Предложение по электромонтажу

**Внимание ! Ama-Porter имеется только без взрывозащиты!**

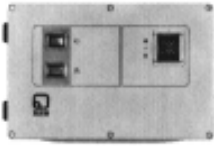
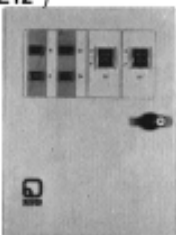


Предложение по монтажу 1

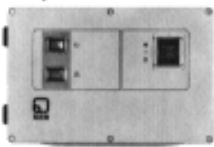
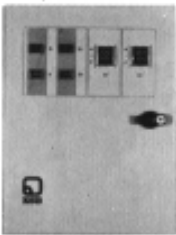


Предложение по монтажу 2

**Электропринадлежности для насосов без взрывозащиты**
**1~ 230 В/50 Гц**

Поз.	Рисунок	Наименование	Типоразмер	Идент. номер	Ama-Porter							Масса кг	
					500 NE	501 NE	502 NE	503 NE	601 NE	602 NE	603 NE		
E6		<b>Шкаф управления для однофазных одинарных установок</b> IP 54	MSE 60.1	19 070 138	●								1,0
			MSE 60.1	19 071 139		●				●			1,0
			MSE 100.1	19 070 140			●	●			●	●	
E11 <sup>1)</sup>		<b>Шкаф управления</b> для однонасосной станции с переключателем «Ручное-0-Автоматика», защитным автоматом двигателя, индикаторными лампочками и беспотенциальными контактами индикации нормальной работы и неисправности. Встроенная розетка с предохранителем на 10 А.  Степень защиты IP 54, 270 x 125 мм Просьба обязательно учитывать приводимое ниже указание!	EDW 100.1	19 070 167	●	●	●	●	●	●	●	2,0	
E12 <sup>1)</sup>		<b>Шкаф управления</b> для двоясной установки, с автоматическим переключением смены насосов, переходом на резервный насос и режим пиковой нагрузки. Встроенные защитные элементы, переключатель «Ручное-0-Автоматика» и защитный автомат двигателя, индикаторные лампочки для работы насоса 1, насоса 2 и неисправности. Беспотенциальные контакты для нормальной работы и неисправности на каждый насос. Подсоединения для температурного реле и поплавкового реле уровня на клеммной колодке с встроенной розеткой с предохранителем на 10 А.  Степень защиты IP 54, 300 x 400 x 150 мм	DDW 100.1	19 070 151	●	●	●	●	●	●	●	9,3	

**3~ 400 В/50 Гц**

Поз.	Рисунок	Наименование	Типоразмер	Номин. мощность двигателя	Идент. номер	Ama-Porter							Вес кг
						500 ND	501 ND	502 ND	503 ND	601 ND	602 ND	603 ND	
E6 <sup>1)</sup>		<b>Шкаф управления</b> для трехфазных одинарных установок Степень защиты IP 54, автомат защиты двигателя с реле макс. тока. Переключатель «Ручное-0-Автомат», сигнальные лампочки для нормальной работы и неисправности.  Степень защиты IP 54 170 x 100 x 112	MSD 40.1	2,6–3,7 А	19 070 116	●	●	●		●	●		1,0
			MSD 60.1	3,7–5,5 А	19 070 117				●			●	
E10 <sup>1)</sup>		<b>Шкаф управления</b> для однонасосной станции с переключателем «Ручное-0-Автоматика», защитным автоматом двигателя, индикаторными лампочками и беспотенциальными контактами индикации нормальной работы и неисправности. Контактные зажимы для температурного реле двигателя и поплавкового реле.  Степень защиты IP 54 240 x 160 x 120	EDP 40.1	2,5–4 А	19 070 092	●	●	●		●	●		2,0
			EDP 60.1	4–6,3 А	19 070 093				●			●	2,0
E13 <sup>1)</sup>		<b>Шкаф управления</b> для двухнасосной станции с автоматическим переключением для смены насоса, перехода на резервный насос и режима пиковой нагрузки, переключателем «Ручное-0-Автомат», переключателем и автоматом защиты двигателя, сигнальными лампочками для ручного режима, работы насоса 1, насоса 2 и неисправности. Беспотенциальные контакты для нормальной работы и неисправности. Подсоединения для температурного реле и поплавкового реле уровня на клеммной колодке.  Степень защиты IP 54 300 x 400 x 150	DDP 40.1	2,5–4 А	19 070 148	●	●	●		●	●		9,3
			DDP 60.1	4–6 А	19 070 149				●				●



<sup>1)</sup> Рассчитано на 1~230 В или 3~ 400 В. Для других значений напряжения и частоты тока просьба обратиться к нам с запросом.



## Электропринадлежности


Поз. Рисунок	Наименование	М	Ama-Porter							Идент. номер	Масса, кг
			500	501	502	503	601	602	603		
<b>E 3</b>   	<b>Поплавковый выключатель</b> с присоединительным кабелем длиной	3	●	●	●	●	●	●	●	11 037 742	0,5
		5	●	●	●	●	●	●	●	11 037 743	0,8
		10	●	●	●	●	●	●	●	11 037 744	1,4
		15	●	●	●	●	●	●	●	11 037 745	1,8
		20	●	●	●	●	●	●	●	11 037 746	2,6
		25	●	●	●	●	●	●	●	11 037 747	2,9
	30	●	●	●	●	●	●	●	11 037 748	3,4	
	<b>Поплавковый выключатель</b> для промежуточного соединения, с присоединительным кабелем длиной	3	●	●	●	●	●	●	●	11 037 749	0,6
		5	●	●	●	●	●	●	●	11 037 750	0,9
		10	●	●	●	●	●	●	●	11 037 751	1,5
20		●	●	●	●	●	●	●	11 037 752	2,7	
<b>Поплавковый выключатель</b> для промежуточного соединения, для заполнения с присоединительным кабелем длиной	3	●	●	●	●	●	●	●	11 037 759	0,6	
	5	●	●	●	●	●	●	●	11 037 760	0,9	
	10	●	●	●	●	●	●	●	11 037 761	1,5	
	20	●	●	●	●	●	●	●	11 037 762	2,7	

Поз. Рисунок	Наименование	Идент. номер	Вес, кг
<b>E 4</b> 	<b>Контроллер с тревожной сигнализацией AS 0</b> с выключателем, независим от сети, с пьезокерамическим датчиком сигналов, 85 дБА на расстоянии 1 м и 4,1 кГц, размеры 140 x 80 x 57 мм. применяется как контактный датчик поплавкового сигнализатора уровня, поз. E3 или датчика влажности F 1, поз. E 8.	230V~/ 12V = 29 128 400	0,5
<b>E 5</b> 	<b>Контроллер с тревожной сигнализацией AS 2</b> не зависит от сети, с пьезокерамическим датчиком сигналов, 85 дБА на расстоянии 1 м и 4,1 кГц, выключатель, зеленая сигнальная лампочка нормальной работы, беспотенциальный контакт для оповещения диспетчерской. Пластмассовый корпус IP 20, 140 x 80 x 57 мм Применяется как контактный датчик поплавкового сигнализатора уровня, поз. E3 или датчика влажности F 1, поз. E 8.	230B~/ 12B = 1,2B/A 29 128 420	0,5
<b>E 6</b> 	<b>Контроллер с тревожной сигнализацией AS 4</b> не зависит от сети, с пьезокерамическим датчиком сигналов, 85 дБА на расстоянии 1 м и 4,1 кГц, с самоподзаряжающимся блоком питания на 5 часов работы при отказе сети, зеленая сигнальная лампочка нормальной работы, беспотенциальный контакт для оповещения диспетчерской. Пластмассовый корпус IP 20, 140 x 80 x 57 мм Применяется как контактный датчик поплавкового сигнализатора уровня, поз. E3 или датчика влажности F 1, поз. E 8.	230B~/ 12B = 1,2B/A 29 128 440	1,2
<b>E 7</b>   	<b>Контроллер с тревожной сигнализацией AS 5</b> не зависит от сети, с самоподзаряжающимся блоком питания на 10 часов работы при отказе сети, лампочка контроля сети, лампа проблескового света, выключатель сирены, беспотенциальный контакт для оповещения диспетчерской, готовый к подключению с кабелем длиной 1,8 м и штепсельной вилкой. ISO-корпус, IP 41, размеры 190 x 165 x 75 мм	230B~/ 12B = 5BA 00 530 561	1,7
	<b>Внутренняя сирена</b> Степень защиты IP 33 Применяется в качестве контактного датчика поплавкового сигнализатора уровня, поз. E 3. 12 В = 92 дБ(A), 1,2 Вт	12B = 92 дБ(A), 1,2Вт 00 534 211	0,25
<b>E 8</b> 	<b>Датчик влажности F 1</b> , в качестве контактного датчика для коммутационного аппарата тревожной сигнализации AS 0, AS 2 или AS 4, с 3-метровым соединительным кабелем. Возможности применения для подачи тревожных сигналов: <b>Оповещение о высокой воде при подвешивании в (насосном) колодце над точкой включения насоса. Предупреждение о появлении воды с уровнем 1 мм (!) при установке датчика на полу в опасной зоне подвала или рядом со стиральной машиной в кухне или ванной комнате.</b> 52 x 21 x 20 мм	19 070 212	0,9

**Внимание!**  
Для взрывобезопасных зон!

## Электропринадлежности

Поз.	Рисунок	Наименование	Ama-Porter							Идент. номер	Вес	
			500 D	501 D	502 D	503 D	601 D	602 D	603 D			
E12		<b>Защитный штекер двигателя KSB-Hyper</b> Вилочный разъем СЕЕ 3L + PE + N, 16 А, 400 В, — 6 час с переключателем фаз защитного реле двигателя, переключателем «Ручное-0-Автомат», кнопкой сброса «Reset», датчиком вращающегося магнитного поля для световой индикации нормальной работы и возможного повреждения (напр. с поплавковым реле, поз. Е 3).  для номинальных токов: 2,6 - 3,7 А  3,7 - 5,5 А	●	●	●		●	●		19 071 492	кг	
						●			●			19 071 493
E13		<b>Шкаф управления <sup>1)</sup> с датчиком пузырьков воздуха,</b> IP 54 для насосов без взрывозащиты, а также для внутреннего монтажа  Размеры EDEL 580 x 260 x 130 EDEL 600 x 400 x 200  однонасосная станция EDEL 40.3 2,5 - 4,0 А EDEL 60.3 4,0 - 6,3 А  двухнасосная станция DDEL 40.2 2,5 - 4,0 А DDEL 60.2 4,0 - 6,3 А  дополнительно требуется комплект погружного колокола  <b>Шкаф управления <sup>1)</sup> с корпусом из пластика</b> для наружного монтажа, IP 66 однонасосная станция EDEL 40.3 FLS 2,5 - 4,0 А EDEL 60.3 FLS 4,0 - 6,3 А  двухнасосная станция DDEL 40.2 FLS 2,5 - 4,0 А DDEL 60.2 FLS 4,0 - 6,3 А  дополнительно требуется комплект погружного колокола  <b>Шкаф управления с регулированием давления подпора</b> IP 54 EDES 40.3-LC EDES 60.3-LC										
			●	●	●		●	●		19 071 718	9,3	
						●			●		19 071 719	9,3
			●	●	●		●	●		19 071 995	18,0	
						●			●		19 071 996	18,0
			●	●	●		●	●		19 071 843	15,0	
						●			●		19 071 844	15,0
			●	●	●		●	●		19 071 998	23,0	
						●			●		19 071 999	23,0
						●	●	●		●	●	01 057 976
						●		●	01 057 977	2,0		
		1) Жестко установленные точки переключения, данные в миллиметрах от подошвы Включение: 400/500 *) Выключение: 200 Сигнал тревоги 500/600 *)  *) Для DDEL										
E13.1		Хомут для крепления мачты для аппаратов EDEL /DDEL FLS (мачта макс. диаметра 170 мм монтируется заказчиком)  Цоколь для аппаратов EDEL /DDEL FLS из армированного стекловолоконном полиэфире, RAL 7032, вкл. металлическую раму для заделывания в бетон.	●	●	●	●	●	●	●	01 055 725	2,2	
			●	●	●	●	●	●	●	●	11 301 318	6,9

бетон.

**Внимание !** Все коммутационные аппараты не являются взрывозащищенными и поэтому должны эксплуатироваться только за пределами взрывоопасных зон. Устройства тревожной сигнализации не являются взрывозащищенными и поэтому должны эксплуатироваться только за пределами взрывоопасных зон.

## Опции (могут потребоваться для доукомплектования шкафа управления)

Поз.	Наименование	Вес, кг
O1	Счетчик часов работы	0,1
O2	Амперметр	0,1
O3	Вольтметр с переключателем	0,1
O4	Главный выключатель	0,2
O5	Нагреватель шкафа управления для встраивания в коммутационный аппарат, с регулятором температуры	0,3
O6	Контрольные реле (выпадение/ последовательность фаз, пониженное/ повышенное напряжение)	0,4
O7	Интегрированная, не зависящая от сети цепь тревожной сигнализации и заряда PZ033 (в комплекте) для устройства тревожной сигнализации, например, пьезоэлемента или импульсной лампы (I <sub>max</sub> около 150 мА), и зарядки аккумулятора 12 В, 1,2 А-час	0,4
O7.1	<b>Устройство тревожной сигнализации для PZ033</b> Импульсная лампа 12 В IP 65 (поставляется смонтированной с EDEL/DDEL FLS). Сирена 12 В, около 90 дБ(А), IP 33 для внутреннего и наружного монтажа с защитой от дождя.	0,2
		0,2
O7.2	<b>Аккумулятор для PZ033</b> (в комплекте) Аккумулятор на свинцовом геле 12 В, 1,2 А-час	0,6



