

Важные замечания (предупреждения).

- Тщательно изучая инструкции (руководства) по обслуживанию вы найдёте важную информацию о конструкции, обслуживанию и безопасной работе.
- Перед установкой котлов KP PYRO подробно изучите раздел: Установка котлов.
- **Котлы KP PYRO должны быть согласно предписанию №182/199 Sb и ЧСН 303-5:2000 оборудованы устройством для отвода поступающего тепла (стр.9).**
- Придерживайтесь указаний по сборке и перевозке, приведенных на упаковке.
- После распаковывания проконтролируйте целостность и укомплектованность поставки.
- Проконтролируйте, отвечает ли тип котла желаемому использованию.
- Установку должен проводить только специалист с соответствующей для этих работ подготовкой.
- Включение котлов должно производиться соответственно указаниям, нормам и инструкциям по обслуживанию.
- Ошибочное включение может привести к повреждению, за которые производитель ответственности не несёт.
- При техническом обслуживании и чистки котла необходимо придерживаться предписанных указаний.
- В случаях перебоев в работе следует обратиться к сервисному механику. Неквалифицированное обслуживание может привести к повреждению котла.
- Для ремонта необходимо использовать только оригинальные запасные части.
- В случае дефекта из-за неквалифицированной установки, из-за несоблюдения указаний, норм по обслуживанию, монтажу и перевозке - производитель за эти дефекты ответственности не несёт и гарантия на это не распространяется.
- Для правильного функционирования, безопасности и при многодневной перевозке следует обеспечить правильный контроль и технический уход минимум один раз в год в одной из наших сервисных фирм. Это является гарантийным условием и условием сохранности Ваших инвестиций.

Использование котла.

Стационарный котёл DAKON KP PYRO является газовым тепловым котлом, с использованием дерева, для отопления TUV частных домов, мастерских и других объектов. Отопительная система может быть с открытой или закрытой системой давления, с принудительной или естественной циркуляцией воды.

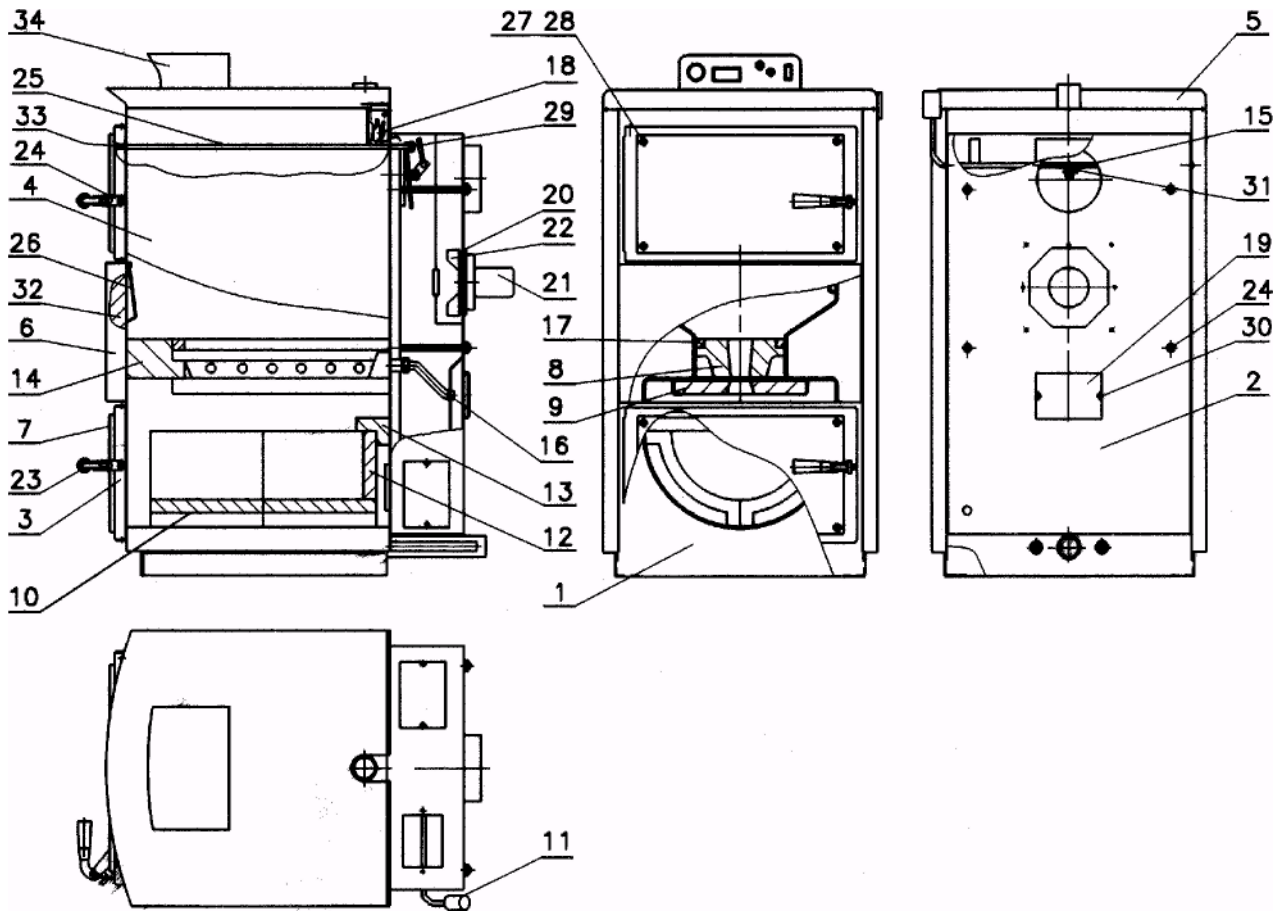
Описание котла.

Котёл сконструирован для сжигания деревянных поленьев при максимальной длине 420 – 570 мм для определённого типа котлов. Для сжигания можно использовать такие деревянные изделия, как брикеты, но в комбинации с колотым деревом.

Корпус котла сварен из стальных листов толщиной от 4 до 6 мм. В верхней части корпуса котла расположено место для топлива. В нижней части – камера с керамическими формами. Верхняя часть отделена от нижней части отдельной керамической преградой. В задней части корпуса котла находится резервуар (сборщик) для выхлопного газа с вытяжным вентилятором. В передней части котла располагаются верхние дверца (для подкладки) и нижние дверца. Корпус котла снаружи изолирован стекловатой, уложенной под облицовкой. На верхней панели располагается панель управления с регуляторами и элементы регулировки.

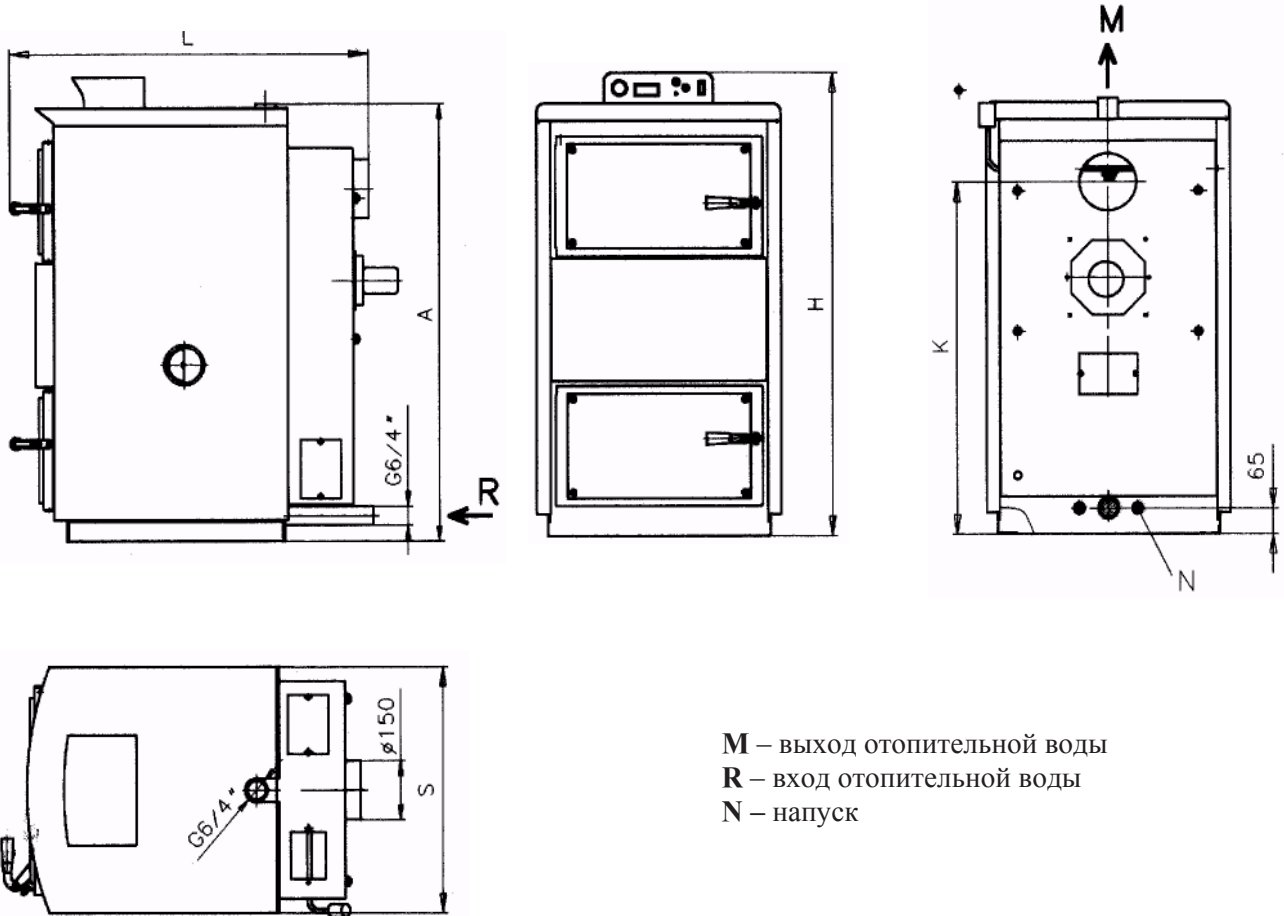
Привод **первичного воздуха** обеспечивается сегментами регуляции в боковых панелях. Вторичный воздух предварительно подогревается в задней части сборщика выхлопных газов и приводящих трубках перед преградой.

Вход и выход воды из котла исполнен трубками с наружной резьбой G6/4". Подсоединение дымовой трубы с наружным размером 150 мм расположено в задней части котла на сборщике выхлопных газов. Для заполнения и слива котёл оборудован, в задней нижней части котла, штуцером с напускным вентилем, который является частью оборудования.



Описание

- | | | |
|------------------------------|-------------------------------------|-----------------------------|
| 1 Корпус котла | 13 Плита малая | 24 Скоба |
| 2 Сборник продуктов сгорания | 14 Плита большая | 25 Пружина микровыключателя |
| 3 Дверца | 15 Шток заслонки | 26 Щиток (предохранитель) |
| 4 Боковая панель | 16 Труба, вторичная | 27 Болт крепления дверок |
| 5 Верхняя панель | 17 Уплотнительный шнур форсунки | 28 Подложка |
| 6 Передняя панель | 18 Микровыключатель | 29 Гайка М10 |
| 7 Щит дверки | 19 Окно сборника продуктов сгорания | 30 Барашковая гайка М6 |
| 8 Форсунка | 20 Фланец вентилятора | 31 Шплинт 4-30 |
| 9 Плита плоская | 21 Отводящий вентилятор | 32 Изоляция передняя |
| 10 Ящик (ванна) | 22 Импеллер | 33 Шплинт 2-20 |
| 11 Противовес заслонки | 23 Рукоятка | 34 Панель управления |
| 12 Большой полумесяц | | |



M – выход отопительной воды
R – вход отопительной воды
N – напуск

	Параметр	KP18	KP24	KP32	KP38
Общая высота	H(mm)	1185	1185	1250	1250
Ширина котла	S (mm)	626	626	686	686
Глубина котла	L (mm)	935	1035	985	1085
Высота дымохода	K (mm)	900	900	975	975
Выход отопительной воды	A (mm)	1115	1115	1185	1185
Вход отопительной воды	B (mm)	65	65	65	65
Подключение отопительной воды		G6/4" наружная			
Подключение дымохода	Ø(mm)	150			

Технические характеристики

Название параметра	MJ	KP18	KP24	KP32	KP38
Номинальная мощность	kW	21	25	33	36
Диапазон мощности	kW	8-21	12-25	13-33	15-36
Класс котла	-	2			
КПД	%	78-85			
Температура продуктов сгорания – номинальная мощность – минимальная мощность	°C	200 100			
Весовой расход продуктов сгорания – номинальная мощность – минимальная мощность	kg/s	12,31 3,95	15,08 4,66	17,05 5,36	19,78 6,04
Гидравлические потери котла	mbar	См. Гидравлические потери котла			
Время горения при номинальной мощности (1 загрузка)	h	2			
Объем камеры загрузки	л	66	86	114	138
Rozměry plnicího otvoru půlkruh - šířka x výška	mm	430x240	430x240	520x280	520x280
Максимальная длина полена	mm	430	540	480	580
Объем воды в котле	л	76	90	107	124
Maximální provozní přetlak	bar	2			
Maximální provozní teplota	°C	95			
Подключение отопительной воды		G 6/4 наружная резьба			
Подключение охлаждающего контура		G 1/2 наружная резьба			
Необходимая тяга дымохода	mbar	0,20	0,23	0,25	0,28
Вес котла	kg	310	350	375	410
Присоединение дымовой трубы	mm	150	150	150	150
Степень электрической защиты	IP	21			
Потребляемая электрическая мощность	W	50			
Расход древесины при номинальной мощности, влажность древесины 20%	kg/h	5,7	7	8,5	10

Принадлежности котла

Поставляемые принадлежности

Инструкция по эксплуатации	1 шт	Кочерга	1 шт
Гарантийный лист	1 шт	Скребок	1 шт
Напускной вентиль	1 шт	Лопатка	1 шт
Панель управления	1 шт	Ветилатор	1 шт

Отдельные принадлежности, дополнительно приобретаемые.

Термостатический вентиль TS 130-3/4"ZD DAKON (Honeywell)

Термостатический вентиль STS 20 (WATTS)

Термостаты

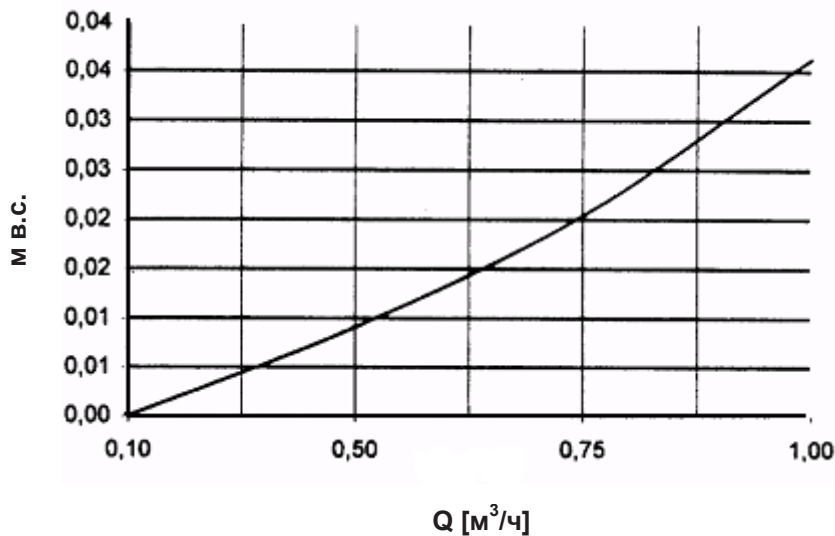
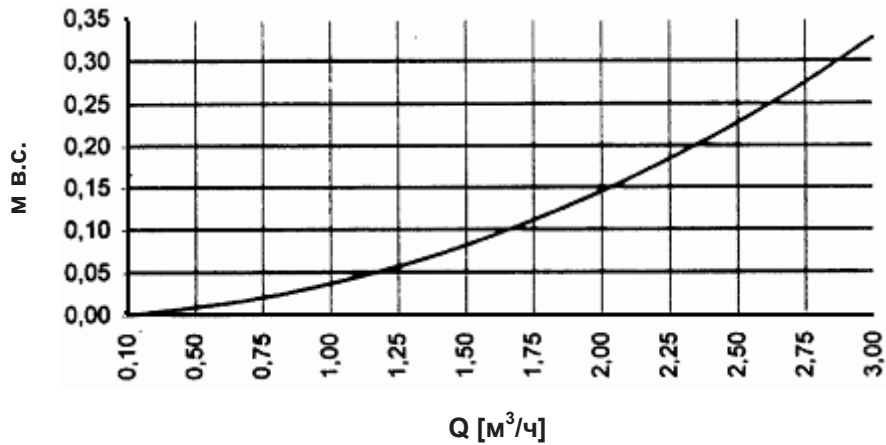
Honeywell CM 67 (24V/230V, адаптивный режим, недельный цикл)

Honeywell CM 27 (24V/230V, недельный цикл)

Honeywell CM 17 (24V/230V, недельный цикл)

Kovopol REGO 97201 (230V,ON/OFF)

Гидравлические потери котла KP PYRO



Запасные части

Pozice	Název	KP18	KP24	KP32	KP38
1	Корпус котла	2672 0001	2674 0001	2676 0001	2678 0001
2	Сборщик выхлопных газов	2672 0002	2674 0002	2676 0002	2676 0002
3	Дверца	2670 0003	2670 0003	2676 0003	2676 0003
	Изоляция дверец	2670 0050	2670 0050	26700051	26700051
	Уплотнительный шнур дверец	2672 0004	2672 0004	2676 0004	2676 0004
	Панта дверец	2670 0005	2670 0005	2670 0005	2670 0005
	Втулка дверец	2672 0006	2672 0006	2676 0006	2676 0006
4	Правая боковая панель	2672 0007	2674 0007	2676 0007	2678 0007
	Левая боковая панель	2672 0008	2674 0008	2676 0008	2678 0008
5	Верхняя панель	2672 0009	2674 0009	2676 0009	2678 0009
6	Передняя панель	2672 0010	2672 0010	26760010	26760010
7	Кожух дверок	26720011	26720011	26760011	26760011
8	Корпус перегородки	2672 0012	2674 0012	2676 0012	2678 0012
9	Длинная плоская доска	2672 0013	2672 0013	2674 0013	2674 0013
	Короткая плоская доска	2672 0014	2674 0014	2674 0014	2678 0014
10	Сторона топки – длинная	2672 0015	2672 0015	2676 0015	26760015
	Сторона топки – короткая	2672 0016	-	26760016	-

11	Противовес заслонки	2600 2223	2600 2223	2600 2223	2600 2223
12	Большой полумесяц	2672 0018	2672 0018	2676 0018	26760018
13	Малая плитка	2672 0019	2672 0019	2676 0019	2672 0019
14	Большая плитка	2672 0020	2674 0020	2676 0020	2678 0020
15	Шток заслонки	2672 0021	2672 0021	26760021	26760021
16	Вторичная трубка	2672 0022	2672 0022	2672 0022	2672 0022
17	Уплотнительный шнур перегородки маленький	2670 0023	2670 0023	2670 0023	2670 0023
	Уплотнительный шнур перегородки большой	2672 0024	2672 0024	2676 0024	2678 0028
18	Микровыключатель	2670 0025	2670 0025	2670 0025	2670 0025
19	Крышка сборника продуктов сгорания	2670 0026	2670 0026	2670 0026	2670 0026
	Изоляция крышки	2670 0053	2670 0053	2670 0054	2670 0054
20	Фланец вентилятора	2670 0027	2670 0027	2670 0027	2670 0027
	Прокладка фланца	2670 0055	2670 0055	2670 0055	2670 0055
21	Вытяжной вентилятор	2670 0028	2670 0028	2670 0028	2670 0028
22	Импеллер	2670 0029	2670 0029	2670 0029	2670 0029
23	Задвижка дверец	2300 3055	2300 3055	2300 3055	2300 3055
24	Захват	26700031	26700031	26700031	26700031
25	Заслонка тяги	2672 0032	2674 0032	2676 0032	2678 0032
26	Предохранитель	2670 0045	2670 0045	2670 0045	2670 0045
27	Винт крышки дверок	2670 0034	2670 0034	2670 0034	2670 0034
28	Седельная подкладка	2670 0035	2670 0035	2670 0035	2670 0035
29	Гайка M10	2670 0036	2670 0036	2670 0036	2670 0036
30	Гайка-барашек M6	2670 0037	2670 0037	2670 0037	2670 0037
31	Шплинт 4-30	2670 0038	2670 0038	2670 0038	2670 0038
32	Передняя изоляция	2672 0039	2672 0039	2674 0039	2674 0039
33	Пружина дверок	2670 0040	2670 0040	2670 0040	2670 0040
34	Панель управления	2672 0041	2672 0041	2672 0041	2672 0041
	Котловой термостат TG 200	71090369	71090369	71090369	71090369
	Кнопка термостата	2670 0056	2670 0056	2670 0056	2672 0056
	Подложка термостата	2670 0057	2670 0057	2670 0057	2670 0057
	Блокировочный термостат LY 36	71290395	71290395	71290395	71290395
	Термостат минимума TY 32	2672 0057	2672 0057	2672 0057	2672 0057
	Выключатель зелёный	3100 1093	3100 1093	3100 1093	3100 1093
	Гнездо для предохранителя	2600 2263	2600 2263	2600 2263	2600 2263
	Конденсатор 1uF/400V	2670 0042	2670 0042	2670 0042	2670 0042
	Втулка панели	7161 0453	7161 0453	7161 0453	7161 0453
	Пружина панели	7162 0454	7162 0454	7162 0454	71540454
	Внутренний лист левый	2672 0058	2674 0058	2676 0058	2678 0058
	Внутренний лист правый	2672 0059	2674 0059	2676 0059	2678 0059
	Напускной вентиль	71770631	71770631	71770631	71770631
	Изоляция перегородки корпуса	2672 0060	2672 0060	2672 0060	2672 0060

Пример заказа: KP 24 PYRO, артикул 0123, Верхняя панель, 2674 0009

Установка котла

- Котёл необходимо устанавливать только соответственно подготовленным специалистом,

умеющим осуществлять установку и технический уход.

- Для установки должна использоваться разработанная инструкция.
- При установке и использовании котла должны соблюдаться предписания постановления ЧСН 061008.
- Установка котлов должна отвечать действующим распоряжениям, нормам и инструкциям по обслуживанию.
- Котлы могут использоваться в «производственных помещениях» производств, АА5/АВ5 согласно ЧСН 332000-1/1995. Котлы могут располагаться в котельных, в которые обеспечиваются достаточное количество поступающего воздуха для сгорания.
- **Размещение котла в жилых местах (в том числе и коридорах) является недопустимым.**

Выбор правильного типоразмера котла.

Выбор правильного размера котла, т.е. его отопительной способности, является весьма важным условием для его экономичной перевозки и правильной работы котла. Котёл должен быть выбран таким образом, чтобы его указанная отопительная характеристика отвечала отопительным затратам отапливаемого объекта.

Именно выбор котла определяется согласно ЧСН 06 0210, при температурах: -12, -15, -18°C. Выбор котла отвечает слишком большим требованиям (перегрузка) и может иметь в последствии повышение процессов гидронирования (покрытия дёгтем) и покрытия росой котла. Для этого следует исходно использовать котёл с большими возможностями, чем существующие затраты на отопление.

Размещение котла.

- **Котлы могут использоваться в производственном «обычном пространстве», АА5/АВ5, согласно ЧСН 332000-3:1995.**
- Наименьшая допустимая способность внешних размеров котла и дымоотвода с легковоспламеняющимися веществами является 200 мм.
- Наименьшая допустимая способность внешних размеров котла и дымоотвода с тяжёлыми веществами и имеющими среднюю степень воспламеняемости (в зависимости от степени сгораемости строительных веществ) является 100 мм.
- Расстояние в 200 мм должно быть достигнуто в том случае, когда степень воспламеняемости вещества не проявляется. Подробные правила о степени воспламеняемости строительных материалов представляются в ЧСН 730823.
- Котёл необходимо устанавливать на огнеупорном основании или огнеупорном теплоизоляционном основании, которое превышает периметр котла спереди не менее чем, на 300 мм, а с других сторон - 100 мм.
- Для облегчения обслуживания рекомендуется расположение котла на основании с высотой от 100 до 150 мм. К месту, в котором предполагается установить котёл, должен быть постоянный проток воздуха для сгорания.

Предупреждение.

В случаях, приводящих к возникновению горючих газов или паров и при работах, при которых возможно возникновение опасности пожара или взрыва (например, клейка линолеума, PVC и др.), котёл должен своевременно быть выключенным.

Монтаж котла.

Установить корпус котла на место. Вход и выход оснащён наружной G6/4” резьбой. Тёплую воду присоедините к трубке в верхней части корпуса котла, проходящую воду - к трубке в задней нижней части котла. К трубке G1/2”V задней части корпуса внизу прикрутите выпускающий кран. К камину котёл присоединяется при помощи трубы дымоотвода с внешними размерами 150 мм. Рядом с котлом слева и справа должно быть свободное пространство, минимум 0,2 м, а перед котлом минимально – 1 м. для монтажа и ремонта. Во время монтажа следует соблюдать главные условия, необходимые для исправного функционирования и дальнейшей работы котла. В случае пиролиза (газообразования) - что происходит в прилегающей камере - ведёт к происхождению дёгтя и конденсата (кислоты). Для этого должен за котлом быть установлен терморегуляторный клапан для того, чтобы поддерживалась минимальная температура входящей воды в котле - 60°C. Производимая температура воды в котле должна быть в пределах 80 - 90°C. Экологическое действие котла является характеристикой котла.

Котёл не должен быть долго работающем состоянии при использовании его рабочих характеристик на 50%. При случае работы с меньшими показателями (обогревание тёплой использованной воды) – необходимой является ежедневная растопка.

Рекомендуется установка котла с накопительным резервуарами. Если нет возможности присоединения котла к аккумуляторам (сборникам) – **рекомендуется котёл присоединить по крайней**

мере к одному выравнивающему резервуару при минимальном его объёме 200 л (например, косвенный отопительный бойлер для обогрева TUV). Выравнивающий резервуар принимает избыток тепла для обогрева TUV и снижает риск перегорания котла.

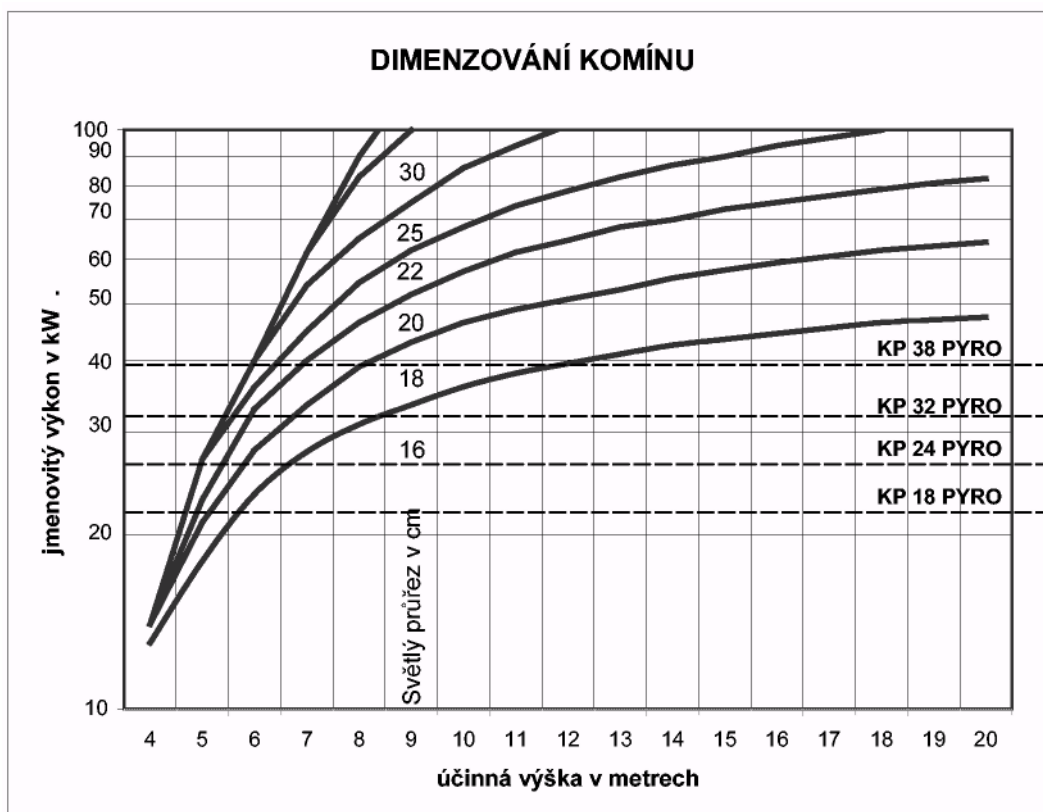
В случае несоблюдения вышеперечисленных требований может произойти воздействие низкотемпературной коррозии приводящей к сокращению срока службы корпуса и керамических формочек. Срок годности корпуса котла значительно снижается и корпус приходит в негодность даже в течение двух лет.

Монтаж дымохода

Трубы дымохода прикрепите к вытяжной горловине при помощи нити 5 мм. Дымоход должен быть как можно короче, с наклоном от котла вверх. Прикреплённый дымоход и насаженный на вытяжной горловине должен быть прочно насажан, для того, чтобы при его случайном или самовольном отвинчивании, трубоотвод не был далее 1,5 м. все части дымоотвода должны быть из невоспламеняющихся материалов.

Присоединение котла к отдушине дымовой трубы должно быть проведено согласно ЧСН 73 4201:02 и согласовано с фирмами, обслуживающими дымовые трубы. **Смотря на вытяжной вентилятор, котел необходимо вмонтировать достаточно плотно к дымоотводу.**

Правильное монтирование дымовой трубы можно просчитать из следующего графика.



Присоединение к электрической сети.

К электрической сети котёл присоединяется при помощи шнура с вилкой. Электроприбор должен быть расположен таким образом, чтобы соединительная вилка была достаточно близко для обслуживания (согласно ЧСН ЭН 60335-1:1997).

Монтаж элементов управления

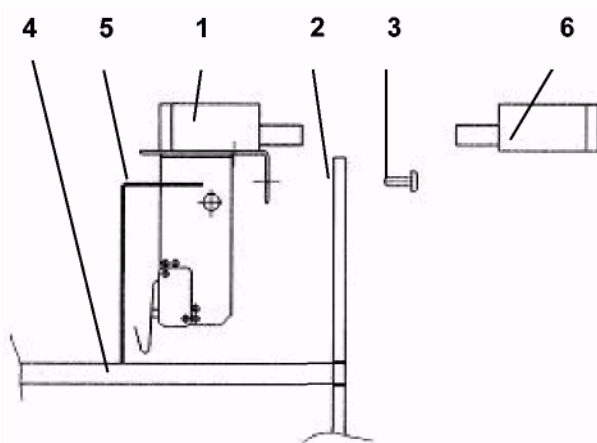
Панель управления котла размещена в отдельной коробке. После монтирования котла необходимо укрепить панель управления на котле и установить термостаты к резервуарам.

- Выньте панель управления из коробки.

- Отделите верхнюю панель от котла в верхнем направлении.
- Датчики термостата и ручки на 7 положений открытия пространства просуньте отверстием к верхней панели, и панель управления присоедините к верхней панели при помощи гаек-барашков.
- Датчики термостата засуньте в резервуары в задней верхней части котла и закрепите пружиной. К задней стенке котла (смотри рисунок 3) прикрутите ручки на 7 клапанных положений.

В случае каких-нибудь западаний кабелей панели управления (присоединение насоса, пространственного термостата) необходимо отпустить гайку-барашек ручки панели управления, и отвинтить винты, которыми присоединяется верхняя часть панели управления к нижней части.

Рис. 3

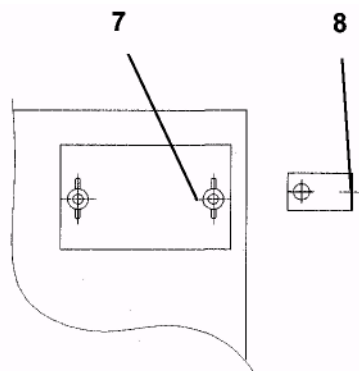


- 1 - ручка с матрицей
- 2 - задняя доска котла
- 3 - винт
- 4 - тяга заслонки
- 5 - вилка тяги
- 6 - матрица вентилятора

Монтаж вытяжного вентилятора

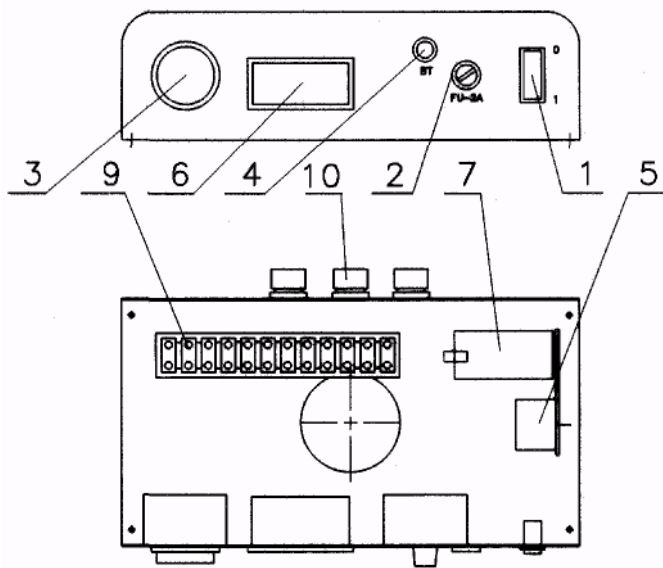
Вытяжной вентилятор прикручивается к специальным местам на вентиляторе и размещается в коробке, которая является частью принадлежности котла. Высуньте вентилятор и прокладки периметра вентилятора из коробки. Прокладки поместите на резервуар выхлопных газов и привинтите всё вместе с вентилятором при помощи крыльчатых гаек таким образом, чтобы сетевой привод выходил по правой стороне или по левой стороне отвесно и полого. На винт крышки резервуара выхлопных газов прикрутите ручку с кабелями (рисунок 4) для 7-ми положений вентилятора просуньте к матрице панели управления.

Рис 4.



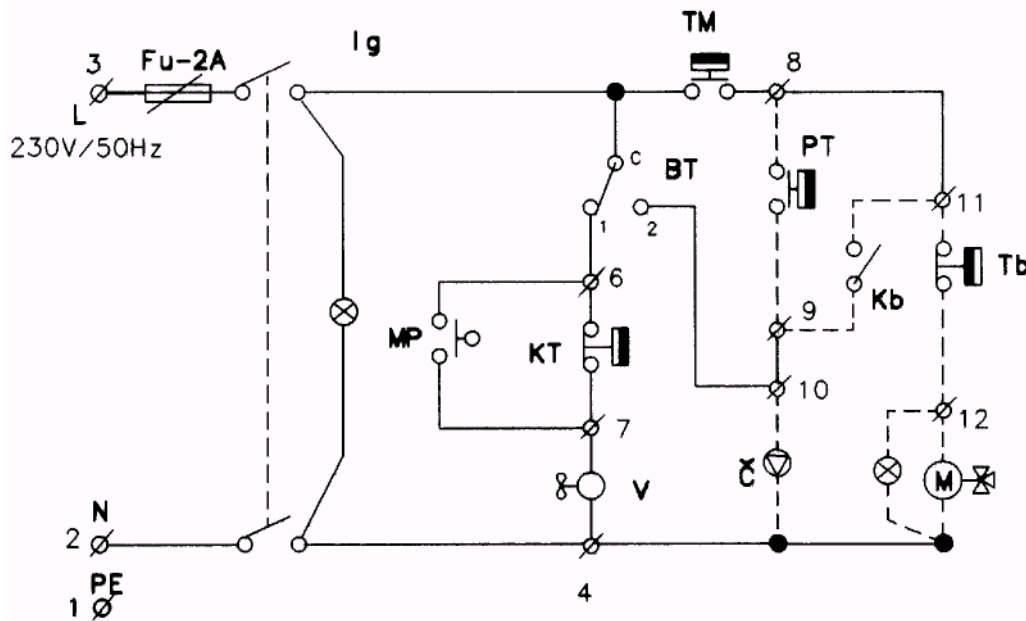
- 7 - Гайка-барашек крышки резервуара выхлопных газов
- 8 - Держатель кабелей вентилятора задняя доска котла

Панель управления



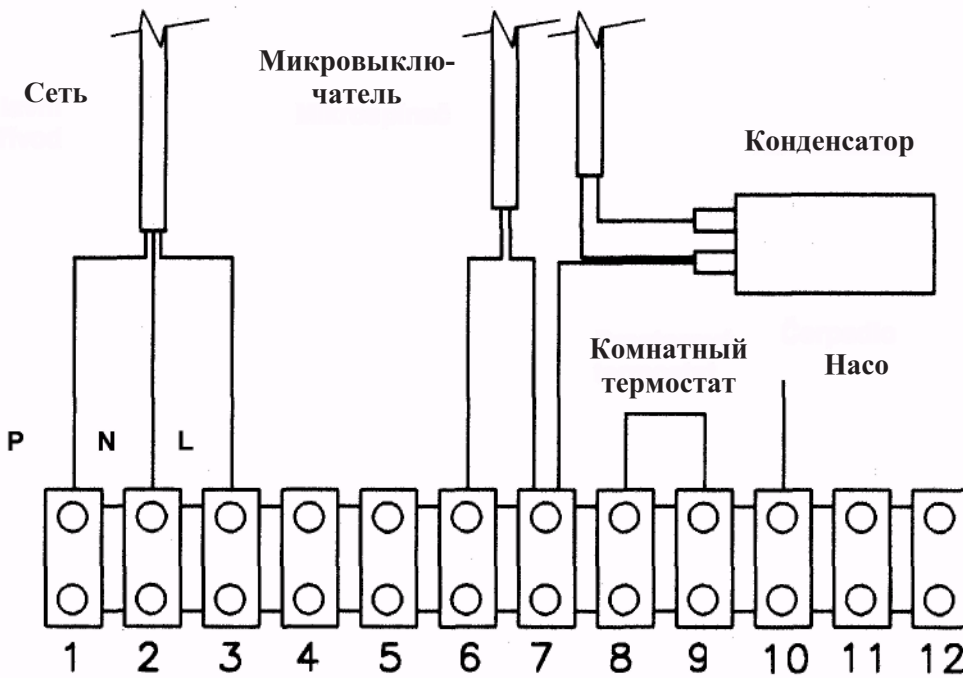
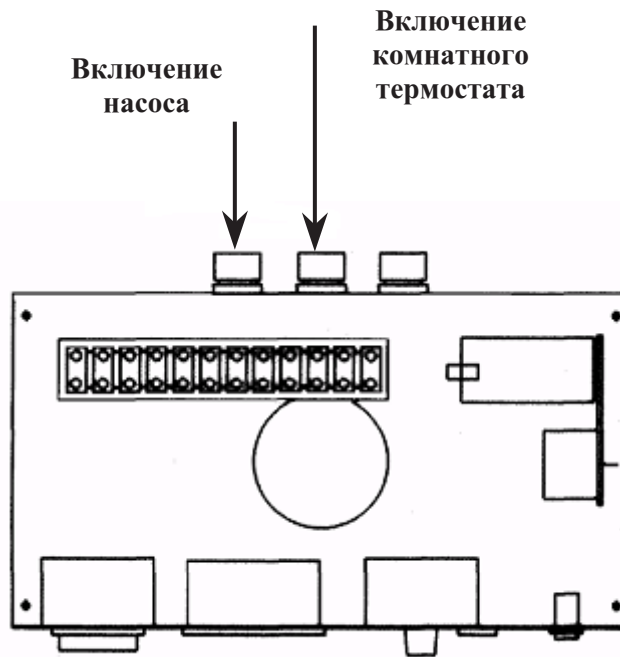
- 1 - Выключатель
- 2 - Предохранитель
- 3 - Котловой термостат
- 4 - Блокировочный термостат
- 5 - Термостат минимума
- 6 - Термометр
- 7 - Конденсатор luF/400V
- 8 - Клемник
- 9 - Вывод PG7

Схема электрическая



- | | | |
|-------------------------------------|--------------------------------------|--------------------------------|
| Ig – Главный выключатель | MP – Микровыключатель дверок | КТ – Котловой термостат |
| BT – Блокировочный термостат | PT – Prostorový термостат | V – Вентилятор |
| Č – Насос | Fu – Предохранитель 2А | М – Трехходовой вентиль |
| Tb – Термостат бойлера | Kb – Контакт вентилля бойлера | |
| TM – Термостат минимума | ---- – Не основные принадлеж-и котла | |

Подключение проводов котла KP PYRO



Обслуживание котла

Растопка и действие с рекомендуемым топливом. Дрова для растопки. Откройте верхние (для подкладки) дверцы. На перегородку (решётку) положите бумагу и достаточное

количество мелкого дерева, откройте нижние дверца. Откройте заслонку дымовой трубы (противовес заслонки потяните по направлению к себе). Подожгите приготовленный предмет для зажигания. Верхние дверцы прикройте. Включите главный выключатель на панели управления. До тех пор, пока котёл присоединён к электрической сети, главный выключатель светится. Открытые верхние дверца приводятся в действие вытяжным вентилятором, который облегчает удаление дыма из насыпанного для сгорания. После разжига пополните камеру (топку) топливом, закройте нижние дверцы и потом верхние дверцы. Закрытием верхних дверок заслонка дымовой трубы прикрывается (визуально проконтролируйте закрытие заслонки передвижением по направлению кзади).

Котёл должен работать в режиме пиролизного сгорания. С этого момента котёл управляется установкой регуляторных термостатов на панели управления.

Привод циркуляции воздуха в котле разделен на два отдельных круга, первичный и вторичный. Первичный воздух находится в прямой зависимости от способности котла. Регулировка первичного воздуха производится вручную установкой положения регулятора сегмента на боковой панели. Вторичный воздух подогревается в резервуаре для выхлопных газов и присоединён трубками непосредственно к перегородке (решётке).

Во время действия котла в определённом отопительном режиме выработка остаётся регулируемой открытыми сегментами. В случае действия на минимальных возможностях регуляционные сегменты на боковых панелях после растопки котла прикрываются.

До тех пор пока растоплен в пределах желаемого отопления, вентилятор не работает. Откройте заслонку дымовой трубы (закрытие заслонки передвижением по направлению кзади). Приоткройте верхние дверцы и минуту подождите, чтобы уменьшилось выделение дыма из насыпанного. Открытием верхних дверок приводится в действие вентилятор. Потом дверцы откройте. Кочергой (входит в состав комплекта котла) прогребите и повыравнивайте содержимое в котле и пополните топливо.

Для предотвращения возникновения избыточного количества дыма прикладывать топливо далее до тех пор, пока содержащаяся начинка сгорит, по крайней мере, на 1/3 полного объёма. Прикрытием тлеющих угольков широким поленом воспрепятствовать быстрому сгоранию и последующему опаданию сгораемого содержания.

После подкладки дверца закройте. Закрытием верхних дверок заслонка дымовой трубы прикрывается (визуально проконтролируйте закрытие заслонки передвижением по направлению кзади).

С течением времени подкладываемое уменьшается выделение дыма из насыпанного содержимого.

Непрерывное отопление

Непрерывное отопление является действием, которое служит для поддержания огня в течение ночи без необходимости приведения котла к отопительной системе. Для непрерывного отопления проведите следующие действия. Раскалённый слой прогоревшего топлива дополните поленьями. Приоткройте смешивающий клапан. Температура воды в котле повысится на 80 - 90°C. Приоткройте подводу принимаемого воздуха регуляционного сегмента на боковых панелях. Выключите главный выключатель на панели управления котла. Таким образом подготовленный котёл удержится в процессе более 12 часов. После подкладки твёрдого топлива, открытия подводки первичного воздуха и запуска вентилятора включением главного выключателя котёл за короткое время приведётся до желаемого уровня.

Предупреждения:

Котёл при действии в состоянии непрерывного отопления должен иметь температуру воды 80 - 90°C. Произойдёт понижение температуры в котле, повысится образование дёгтя, а при температуре ниже 60°C образование конденсата в прилегающей камере. Частое проведение работы котла в режиме непрерывного отопления с тёплой водой при температуре ниже 60°C может привести к снижению срока годности котла.

Устранение излишек твёрдой гари

Предостережения:

Пепел устраняем, принципиально, без горения пламени в прилегающей камере. Значит, вначале отопления. Открытием нижних дверок во время действия произойдёт изменение условий с давлением в котле, а сам котёл начнёт выпускать дым в окружающее пространство из регуляционных сегментов в боковых панелях. В случае пиролизного сгорания производится меньшее количество пепла и меньше зернистости, чем в случае с котлами с классическим сгоранием. Котёл чистится, по правилу, через от 1 до 3 дней. Пепел больших размеров осаждается на керамических формочках в пространстве горения. В случае большого количества пепла в пространстве горения при имеющем место пространстве горения может произойти к перегоранию котла и его повреждению.

Очистка котла производится следующим образом:

Открываются наполнительные дверца и излишки сгорания сметаются с перегородки (решётки) в

нижнее пространство.

Открываются нижние дверцы и становится видным передний полумесяц пространства сгорания. Лопаточкой (является частью комплекта) собирается пепел из внутреннего пространства формочек. Во время очистки закрываются главный выключатель на панели управления. Приведите в действие вытяжной вентилятор, который высасывает золу во время манипуляций с пеплом. Одноразово в течение 14 дней проводится более тщательная очистка от пепла. Высовывается передняя часть нижней формочки и из пространства горения удаляется пепел. Вытяжной вентилятор способствует удалению пепла сгоревшего внутри, а пепел осаждается на задней части сборника. Это удобно. Открываются во время тщательной очистки хранилища в нижней боковой части сборника продуктов сгорания и осажённый пепел выметается. Правильно выполненная и тщательная очистка является важной для продолжительности срока действия котла. В случае недостаточной очистки может произойти повреждение котла – гарантия прекращается.

Сжигание дерева

Рекомендуемое топливо является сухим деревом в виде поленьев с размерами до 100 мм и максимальной влажности до 20%. Длина поленьев от 430 до 580 мм (согласно типу котла. Технические данные) и теплотворной способности от 15 – 17 МДж/кг.

Дерево должно быть сухим! С увеличением длины дерева зависит возможность котла, повышается образование дёгтя и снижается срок годности котла. Способности и действие котла гарантируются при максимальной влажности 20%.

Энергосодержание наиболее часто используемых видов дерева.

Дерево	Теплоёмкость на 1 кг		
	kcal	МДж	kWh
Ель	3900	16,25	4,5
Сосна	3800	15,80	4,4
Берёза	3750	15,50	4,3
Дуб	3600	15,10	4,2
Бук	3450	14,40	4,0

Положение регуляционного сегмента на боковой панели при работе:

Поленья деревьев в качестве топлива в соотношении длины и типа котла при влажности 20%

Положение регуляционного сегмента	способность	Время сгорания полностью (часы)
Полное открытие	Основное	2
Открытие на половину	70% от основного	3
Закрыто	Минимальное	5

Кратковременное прекращение работы котла

Прекращение работы котла производится таким же образом, как и тогда, когда оставляется топливо на догорание в насыпанном месте. Не рекомендуется ни в коем случае остановленный котёл запускать.

Продолжительное прекращение работы котла

В случае продолжительного прекращения работы котла (например, окончание отопительного сезона) котёл тщательно очищается для того, чтобы в содержащиеся сажу и пепел не попала влажность, которая способствует образованию коррозии. При нахождении котла в холодном помещении вне работы – это угрожает опасности замерзания воды в системе, рекомендуется воду выпустить или залить в систему незамерзающее вещество.

Основные рекомендации для нормальной функции и срока годности котла при пиролизе

Котёл должен быть установлен в сухом и хорошо вентилируемом помещении. Котёл необходимо использовать при исходящей температуре тёплой воды 80 - 90°C. Во время установки котла необходимо придерживаться (смешивающий клапан, Ладдомат 21 – фирма АТМОС), который даёт минимальную температуру возвратной воды к котлу 65°C (с возрастанием температуры возвратной воды к котлу образовывается множество конденсированного дёгтя и кислот = больший срок действия котла). При работе котла продолжительное время при действии ниже 50% рекомендуемого или для подогревания тёплой воды летом, необходима ежедневная растопка (по причине срока годности котла). Необходимо правильно чистить магазин топлива от дёгтя. Дымовая труба должна иметь рекомендуемую тягу (соответственно типу котла). Должна быть хорошо изолирована и плотно прилегающей для того, чтобы не произошло, при снижении использования котла, к конденсации водяного пара и образованию дёгтя в дымовой трубе.

В случае несоблюдения этих рекомендаций по использованию котла гарантия прекращается и укорачивается срок годности котла.

Дефекты и их устранение

Обслуживание котла следует производить только ремонтом составляющих частей простой их заменой, как, например, замена панели, огнеупорной выкладки, прокладок.

В последнем случае дефекты устраняются только некоторыми фирмами по сервису, предложенные в списке, содержащемся в дополнении, как отдельное приложение по обслуживанию, прилагающейся к котлу. Для ремонта необходимо использовать только оригинальные запасные части.

Дефект	Причина	Устранение
Нельзя достигнуть соответствующей функции	Используется топливо с низкой теплоёмкостью	Использовать рекомендуемое топливо с рекомендуемой влажностью
	Засоренный или деформированный обводной круг вентилятора	Вычистить или заменить обводной круг
	Недостаточный приток первичного воздуха	Проконтролировать положение регуляционных сегментов на боковых панелях
	Засыпанная перегородка (решётка)	Почистить отверстие в перегородке (решётке) грабельками
Высокая температура воды в котле и уровень низкой температуры воды в отопительных корпусах	Большое гидравлическое сопротивление отоплению	Повысить обороты насоса
	Обратная настройка смешивающего клапана за котлом	Изменить установку смешивающего клапана изменением положения регулятора
Высокая температура воды в котле, доходящая до кипения воды в котле	Большая тяга дымовой трубы	Снизить потребность на температуру воды на 80°C, уменьшить количество первичного воздуха изменением положения регулировочного сегмента
В прилегающей камере котла образуется избыточное количество конденсата, из дверок для подкладывания в котле вытекает чёрная жидкость	Чрезмерное использование способности котла	Подкладывать минимальное количество топлива в камеру для подкладывания
	Низкая температура отопительной воды в котле	Повысить желаемую температуру тёплой воды на котельном термостате, сделать минимальную температуру воды 60°C установлением нужного положения смешивающего клапана
Вентилятор не крутится или не шумит	Достигнута желаемая температура котла	Правильный ход котла
	Испорченный вентилятор	Заменить
	Засорен обводной круг	Очистить от дёгтя и сажи. В случае повреждения заменить
	Испорчен конденсатор	Заменить

Текущий уход (ремонт), содержание в порядке котла

Не менее 1 раз в течение 14 дней контролировать содержание воды в отопительной системе. При её недостатке в отопительной системе долить. После окончания отопительного сезона тщательно вычистить котёл, устранить повреждённые части. Примерный срок годности плотно прилегающих шнуров – 2 года (связано с интенсивностью открывания дверок). При стирании шнура, приводящему к тому, что он не плотно прилегает, можно высунуть шнур из дверок, перекрутить на 90° и снова вложить обратно в канавку. Это простое решение, однако необходимо взять во внимание скорую замену шнура.

Минимум 1 раз в течение 14 дней (соответственно способа использования котла) снимается вентилятор и очищается обводной круг вентилятора. После каждого отопительного сезона откручивается крышка в верхней части резервуара для выхлопных газов и очищается при помощи скребка (щёточки) задняя часть котла в резервуаре выхлопных газов от осевшего пепла.

Количество сажи и пепла зависит от качества используемого топлива и рабочих условий. До тех пор, пока котел перегруженный или используется при низких температурах – это может привести к увеличению образования сажи при горении. Для очистки вытяжного горла и вытяжной заслонки можно

заслонку демонтировать (открыть крышку в верхней части резервуара) и устранить сажу на вытяжной заслонке и стенках горла.

Замена тесно прилегающего шнура дверок

Высунуть старый шнур при помощи отвёртки и канавку, в которой сидит шнур следует почистить. Взять новый шнур и поместить его начало на горизонтальную часть канавки. Рукой, или в крайнем случае молоточком, вставить шнур по периметру канавки дверок. Небольшими движениями дверок привести шнур в необходимое положение.

Регулировка панты и затворок дверок

После определённого времени доходит к сжатию шнура в дверках. Для обеспечения плотности прилегания дверок необходимо изменить положение дверок. Изменение положения дверок производится прикручиванием вита дверок.

Дверки для подкладывания и нижние наклоняются к корпусу котла при помощи двух пант, которые связаны с дверками длинной втулкой. Для замены положения панты необходимо вытянуть втулку, облегчить гайки, удерживающие положение панты и панты, отрегулировав прикрутить. Установка панты фиксируется подтяжкой гайки панты к дульцу. Посадить дверца и в панту всунуть втулку. Подобным образом необходимо заменить положение затворок дверок на противоположной стороне дверок.

Замена корпуса перегородки (решётки)

Корпус перегородки (решётки) в корпусе котла положен на ручках перегородки. В нижней части её корпуса нанесена замазка котла, а в верхней части – по периметру плотно прилегающим шнуром.

При замене перегородки высовывается шнур из ручек при помощи отвёртки. Высовывается корпус перегородки и ручку перегородки тщательно очищается от дёгтя и старой замазки.

На очищенную поверхность накладывается изоляция корпуса перегородки (ND). Берётся перегородка рукой и вкладывается на ручку перегородки так, чтобы короткая косая стена была в задней части котла свободная по сторонам, перегородка должна быть устойчивой. Берётся шнур и спокойным постукиванием вбивается в пробел таким образом, чтобы был один уровень с перегородкой.

Замена импеллера вентилятора

Замена импеллера вентилятора производится в погасшем котле. При замене импеллера вентилятора отключается аппарат от сети и отсоединяется привод. Ослабляются гайки-барашки, которые удерживают корпус вентилятора. Снимается корпус вместе с вентилятором с зборника выхлопных газов. Ключом 10 облегчаются гайки обводного круга по направлению против часовой стрелки. Монтируется новый обводной круг, прикручивается ручка с вентилятором на резервуар выхлопных газов. Прикручивается клапан на 7 положений на входе котла и котёл прикручивается к электрической сети. Исправную функцию вентилятора проверьте включением главного выключателя и открытием дверок для подкладывания.

Таблица степени воспламеняемости

Степень воспламеняемости строительных веществ	Строительные вещества, зачисленные к степени воспламеняемости (извлечение из нормы ЧСН 73 0823)
А - невоспламеняемые	Асбест, кирпич, блоки, керамические прокладки, шамот, строительный раствор (цемент), штукатурка (без примесей органических веществ)
В - незначительно воспламеняемые	Доски акумин, изомин, доски садрокартонные, гераклит, районит, лигнос, велокс, доски базальтовые, доски из стекловолокна
С1 - слабо воспламеняемые	Дерево буковое, дубовое, доски хобрекс, доски из слоистого дерева, верзалит, умакарт
С2 – средне воспламеняемые	Дерево боровое, сосновое, ель, доски из спрессованных деревянных опилок согласно ЧСН 49 2614
С3 – легко воспламеняемые	Асбестовые картонки, целлюлозные вещества, дёгтевые картонки, деревоволокнистые доски, пробка, полиуретан (молитан), полистирен, полипропилен, полиэтилен

Наименьшая допустимая отдалённость внешних контуров котла и дымоотвода от веществ слабо и средне воспламеняемых (которые после воспламенения без дополнительной подачи тепловой энергии гаснут сами – степень воспламеняемости В, С1, С2) должны быть не менее 200 мм. Наименьшая отдалённость от веществ легко воспламеняемых (после воспламенения горят сами и сгорают – степень воспламеняемости С3) – расстояние двукратное – 400 мм.

Подробные характеристики степени воспламеняемости строительных веществ предлагаются в ЧСН 73 0823. Инструкции по монтажу принадлежностей, работающих в котле под давлением, согласно ЧСН 07 0245.

В современное время постоянно используются сосуды, работающие под давлением в многоэтажных строениях и для местного отопления.

Их основным преимуществом, среди многих других удобств, является недопущение поступления воздуха в систему. В некоторых системах, работающих под давлением, доходит до высоких показателей уровня давления из-за неточности в проекте. После многодневных испытаний корпусов котлов и отопительных принадлежностей обнаружен дальнейший способ исчисления величины сосудов для работы под давлением, обращая внимание на максимальное барическое различие, которое не может при динамической нагрузке повредить корпус котла или отопительные принадлежности. Это барическое различие (В) составляет 50кПа.

Главные условия, которые должны быть исполнены при монтаже работающих под давлением сосудов для котлов до 50кВ. В случае невыполнения некоторых из этих условий не признаётся гарантия на повреждённый котёл с системой, работающей под давлением. Прилегающий к системе трубопровод, работающей под давлением должна быть как можно более короткой, без завитков и с возможностью расширения. Эти сосуды должны быть размещены таким образом, чтобы не могло произойти перегревания сосуда жгучим теплом.

Каждая отопительная часть должна быть оснащена, по крайней мере, одним хорошо предохраняющим клапаном, размещённым на выступающей поверхности котла и манометром (измерителем давления). Установка, монтаж и световоспроизводство предохранительных клапанов должна отвечать ЧСН 06 0830, ОН 13 4309.

При монтаже предохранительного клапана существует необходимость контроля исправности его регулирования 180 кПа, при котором предохранительный вентиль должен открываться. В случае обратной регуляции предохранительного клапана необходимо провести новую регуляцию. Монтаж и регулировка предохранительного клапана, монтаж с испытаниями и приведение в порядок напора жидкости в системе, которая работает под давлением, проводится только организацией, имеющей соответствующее разрешение. Перед впуском в систему воды измеряется давление жидкости, в том числе и в сосудах, которые будут под давлением, есть ли выше, чем гидростатическая высота в системе. Источник тепла должен соответствовать содержанию ЧСН 06 0830, котлы, работающие на сжигании твёрдого топлива при 50 кВ регуляторе тяги, наиболее высокая температура ограничена 95°C. Сосуды, которые работают под давлением и прилегающий трубопровод должен оберегаться от замерзания воды. Величину избыточного давления жидкости в сосудах можно привести в порядок отпуском на величину гидравлического давления системы колодца. Отпуск проводится при помощи автоклапана в сосуде и избыточное давление измеряется манометром для измерения давления в пневматике. Пополнением воды в систему приводится в порядок давление на величину максимально выше в 10 кПа, чем гидравлическая высота в системе.

После наполнения системы водой обозначаются полосками на манометре приведённая в порядок величина гидростатической высоты и максимальное давление в системе после достижения температуры воды 90°C. До тех пор, пока происходит после работы изменение различий в давлении по обозначенным полоскам, превышение максимального или минимального давления требует контроля над работой системы, выпуском воздуха, пополнением холодной водой, случается пополнение давления жидкостью в системе сосудов, которые работают под давлением, согласно инструкциям производителя. В котле, согласно ЧСН 07 0245 при использовании сосудов под давлением возможная высота гидростатическая 30 м.

В каждой системе, которая работает под давлением должен быть проведён внешний контроль не менее, чем 1 раз в году, вместе с контролем полного давления. Для каждой системы должен быть отработанный и одобренный проект. При нормально работающей системе сосудов, которые работают под давлением не должно доходить до большего барического различия, чем 60 кПа при температуре воды в системе от! 0 до 90°C. такое барическое различие можно испытать при отопительных испытаниях, когда вода в системе разогревается из холодного состояния. До тех пор, пока произойдёт более высокое различие в давлении больше, чем 60 кПа – система сосудов свободна и возможна опасность повреждения котла или отопительной системы.

Расчёт

Размер емкостей, которые работают под давлением:

$$O=V \frac{P1+B}{B} 1,3$$

B – разница давления установленная для стальных котлов 50 кПа

P1 – реальное гидравлическое давление (кПа)

V – расширенный объем воды в целой системе $V=G/ \Delta v$

1,3 – коэффициент безопасности

G – жёсткость воды в отопительной системе

Δv – расширенный объем воды при определенной разнице температур (дм³ /кг)

Реальная разница давления может быть максимально на 10 кПа выше расчетной в случае крайних расчетных величин и в результате повышения давления газа в баке давлением воды.

**Инструкция по эксплуатации и установке
водогрейного котла**

KP PYRO