

ДВУХСТУПЕНЧАТЫЕ ПРОГРЕССИВНЫЕ ИЛИ МОДУЛЯЦИОННЫЕ

GAS P/M



Артикул	Наименование	Мощность кВт
3753831	GAS 8 P/M t.c.	640/1162- 2210
3753832	GAS 8 P/M t.l.	640/1162- 2210
3754031	GAS 9 P/M t.c.	870/1744- 3488
3754032	GAS 9 P/M t.l.	870/1744- 3488
3754133	GAS 10 P/M t.c.	1140/2441- 4885
3754134	GAS 10 P/M t.l.	1140/2441- 4885
3809095	GAS 9/2*	1000/1750- 3200

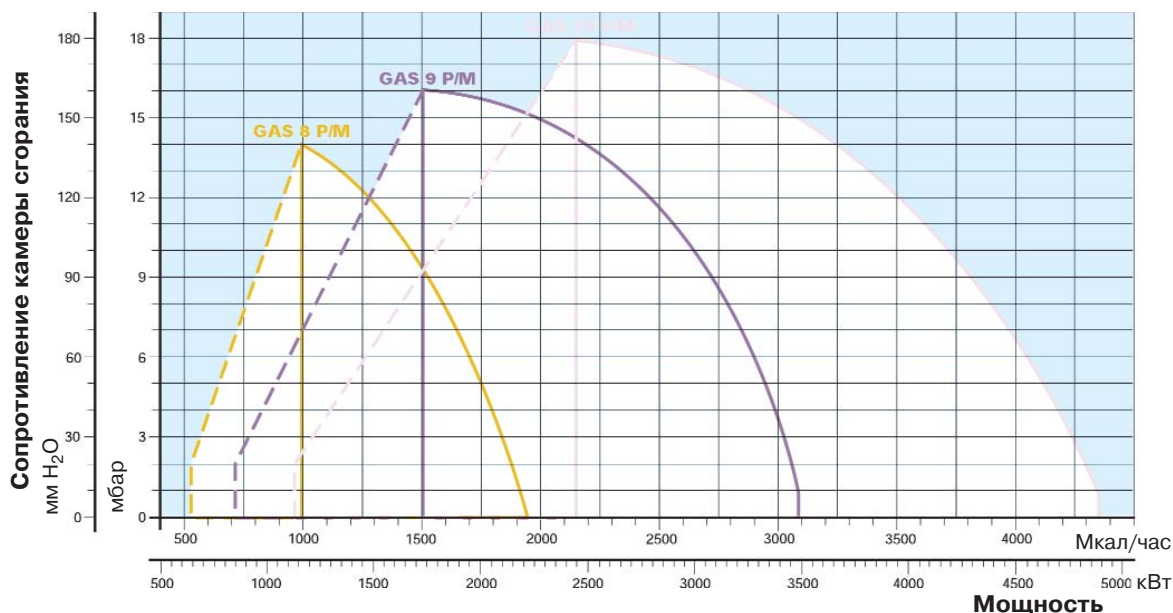
Газовые двухступенчатые прогрессивные или модуляционные горелки серии **GAS P/M** разработаны для использования в теплогенераторах различного назначения средней и большой мощности. Возможность работы в модуляционном режиме обеспечивает точное поддержание контролируемого параметра на заданном уровне с высоким КПД во всем диапазоне модуляции. Горелки могут поставляться как с удлиненной головкой (**t.l.**), так и со стандартной (**t.c.**). Эта серия горелок включает в себя три типоразмера мощностью от 640 до 4885 кВт.

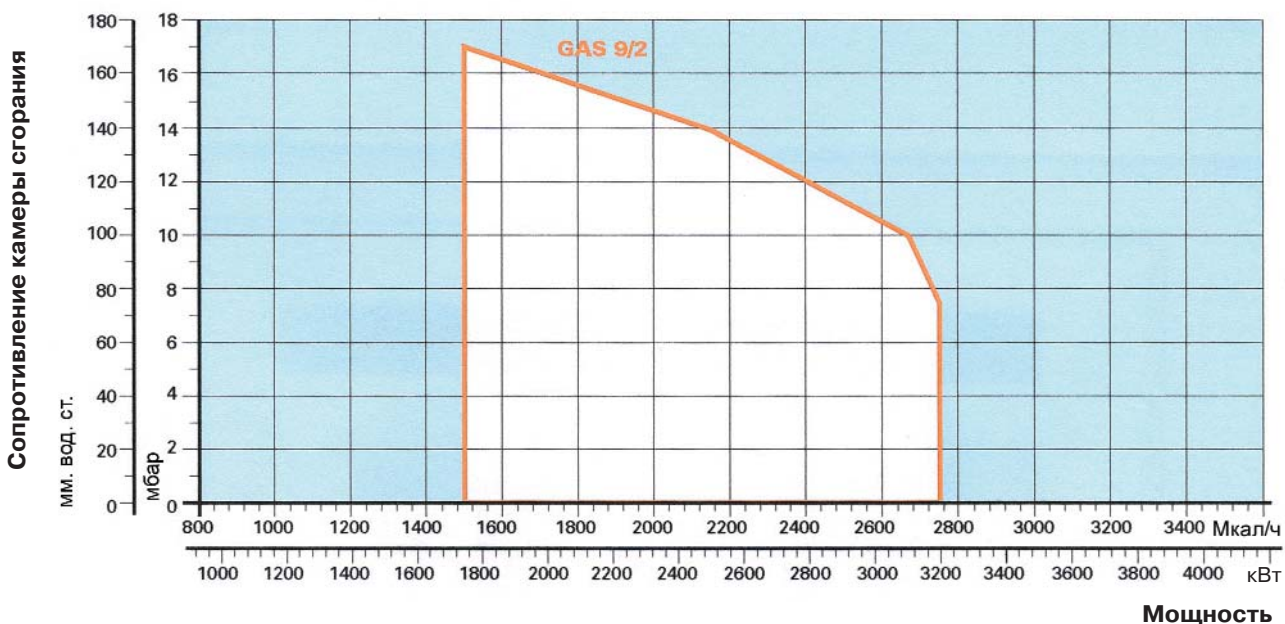
*Горелка GAS 9/2 является двухступенчатой.

Функциональные характеристики

- настройка и обслуживание горелки без снятия с теплогенератора;
- наличие воздушной заслонки, закрывающейся при выключении горелки (предотвращает потери тепла через дымоход теплогенератора);
- наличие газовой дроссельной заслонки управляемой серводвигателем (позволяет использовать с горелкой одноступенчатую газовую рампу) (кроме GAS 9/2);
- наличие подвижной опорной шайбы (обеспечивает оптимальное смешивание газа и воздуха во всем диапазоне работы горелки);
- возможность использования горелки как в прогрессивном так и модуляционном режиме работы (при наличии модулятора) (кроме GAS 9/2).

Диаграммы рабочих областей





реальный рабочий диапазон для подбора горелки

диапазон модулирования

Испытательные условия:

Температура: 20°C

Давление: 1013,5 мбар

Высота над уровнем моря: 100 метров

Технические характеристики

Модель		GAS 8 P/M	GAS 9 P/M	GAS 10 P/M	GAS 9/2
Тип регулирования		Прогрессивный двухступенчатый или модуляционный			Двухступенчатый
Диапазон модуляции при максимальной мощности			4 - 1		3-1
Серводвигатель тип			SQM 10		LKS 2/0
время работы	с			42	
Мощность	кВт	640/1162-2210	870/1744-3488	11 40/2441-4885	100081750-3200
	Mkcal/h	550/1000-1900	750/1500-3000	980/2100-4200	860/1500-2752
Рабочая температура	°C мин/макс			0 / 40	
Низшая теплотворная способность газа	кВт·ч/нм³			10	
Плотность газа	кг/нм³			0,71	
Расход газа	нм³/ч	64/116,3-221	87/174,4-348,8	114/244,1-488,5	100/175-320
Вентилятор	Тип		Центробежный с выпуклыми лопастями		
Макс. температура воздуха	°C			60	
Электропитание	Фазы/Гц/Вольт		3N/50/230-400 (±10%)		
Вспомогат. электропитание	Фазы/Гц/Вольт		1/50/230 (±10%)		
Автомат горения	Тип		LANDIS LFL 1.3333		RMG
Общая электрическая мощность	кВт	5	12	17	12
Вспомогательная электрическая мощность	кВт	1	2,8	2	2,8
Степень защиты	IP			40	
Мощность электродвигателя	кВт	4	9,2	15	9,2
Номинальный ток двигателя	A	9,5 - 16,4	17,5 - 30	26 - 45	17,5 - 30
Пусковой ток двигателя	A	48-83	113-195	151 -261	113 - 195
Степень защиты двигателя	IP			55	
Трансформатор розжига	V1-V2		230 В - 1x8 кВ		
	I1-I2		1,8А - 30 мА		
Работа		прерывистая (каждые 24 часа по крайней мере одна остановка)			
Звуковое давление	дБ(A)	85,9	89,4	90	89,4
Выбросы CO	мг/кВт·ч			<60	
Выбросы NOx	мг/кВт·ч		<170 (2 класс EN 676)		

Базовые условия

Температура: 20°C Высота над уровнем моря: 100 метров

Давление: 1013,5 мбар Уровень шума измерен на расстоянии 1 метра от горелки

Стандартная комплектация

Уплотнительная прокладка для присоединения газовой горелки - 1 шт.
 Крепежные винты - 12 шт.
 Кабельные сальники - 4 шт.
 Удлинители направляющих - 2 шт. (только для моделей с удлиненной головкой)
 Теплоизолирующая прокладка - 1 шт.
 Пускатель для электродвигателя - 1 шт.
 Кабельные сальники для пускателя - 4 шт.
 Инструкция по монтажу и эксплуатации - 1 шт.
 Спецификация запасных частей - 1 шт.

Подача газа на горелку

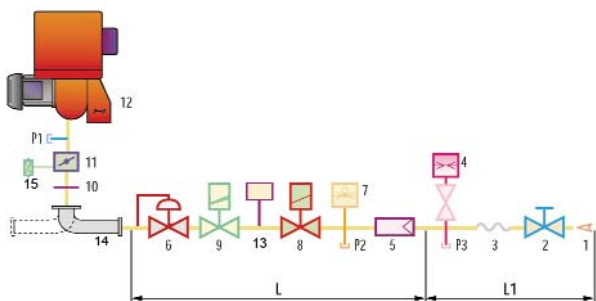
Для регулирования подачи газа во всем диапазоне модулирования на горелках серии **GAS P/M** установлена дроссельная газовая заслонка. Этой заслонкой управляет серводвигатель с эксцентриком с изменяемым профилем. С горелками этой серии используются одноступенчатые мультиблоки и одноступенчатые газовые рампы с блоком контроля герметичности клапанов: **MBDLE 420 CT, MBC 1200 SE 50 CT, MBC 1900 SE 65 FC CT, MBC 3100 SE 80 FC CT, MBC 5000 SE 100 FC CT**. С горелками **GAS 9/2** используется двухступенчатые газовые мультиблоки и рампы: **MBZRDLE 420 CT, DN 65/2, DN 80/2 CTD**. Согласно Европейским нормам, использование блока контроля герметичности является обязательным для горелок мощностью более 1200 кВт. Для соединения газового мультиблока и рампы с горелкой требуется специальный переходник-адаптер. Необходимость использования того или иного адаптера определяется при подборе газовой арматуры к конкретной горелке. Подача газа может осуществляться как с правой, так и с левой стороны от горелки.

Подробная информация о газовых мультиблоках, газовых рампах и принадлежностях к ним см. в главе "Газовые рампы и мультиблоки" стр. 169.

Газовый мультиблок MBDLE 420 CT

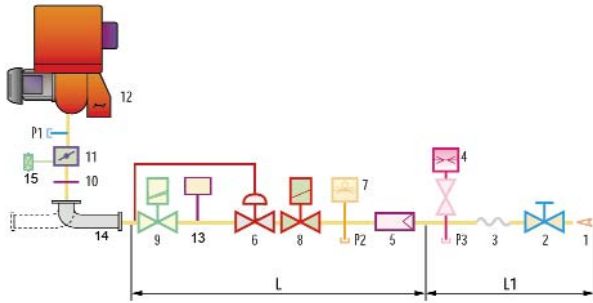


Газовая рампа MBC 1200 SE CT

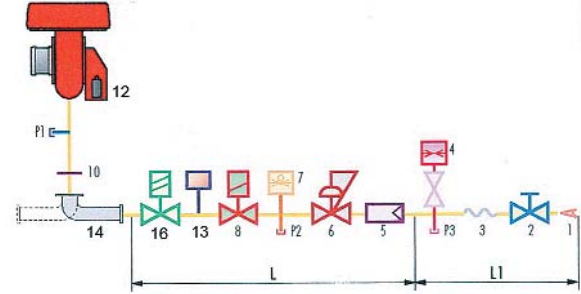


- 1 Подающий газопровод
- 2 Запорный газовый кран
- 3 Антивибрационная вставка
- 4 Манометр
- 5 Фильтр
- 6 Стабилизатор давления газа
- 7 Реле минимального давления газа
- 8 Предохранительный электромагнитный клапан
- 9 Регулирующий электромагнитный клапан с функцией плавного открывания
- 10 Прокладка и фланец, входящие в комплект поставки горелки
- 11 Дроссельная заслонка для регулирования подачи газа
- 12 Горелка
- 13 Блок контроля герметичности для клапанов 8-9.
- 14 Переходник газовая рампа - горелка (адаптер)
- 15 Реле максимального давления газа
- 16 Двухступенчатый электромагнитный клапан
- P1 Штуцер для замера давления газа на головке горелки
- P2 Штуцер замера давления газа после стабилизатора
- P3 Штуцер замера давления газа перед фильтром
- L Газовая рампа или мультиблок
- L1 Часть, выполняемая монтажной организацией

Газовая рампа MBC 1900-5000 SE FC CT



Газовая рампа DN/2

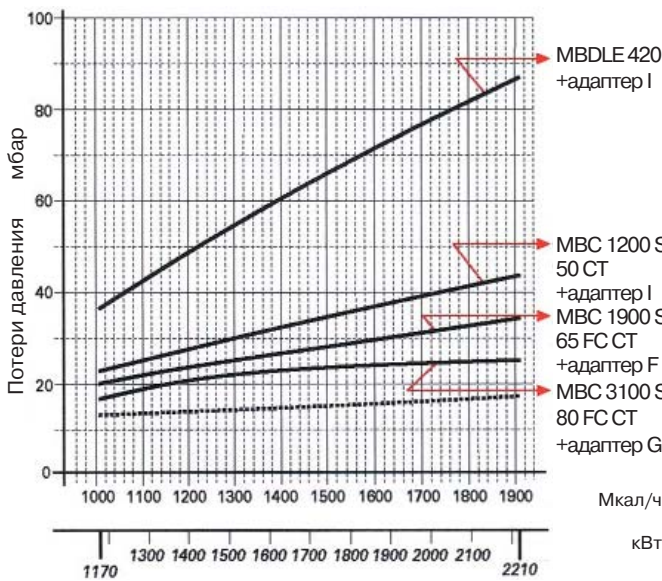


Графики подбора газовых рамп и мультиблоков к горелкам

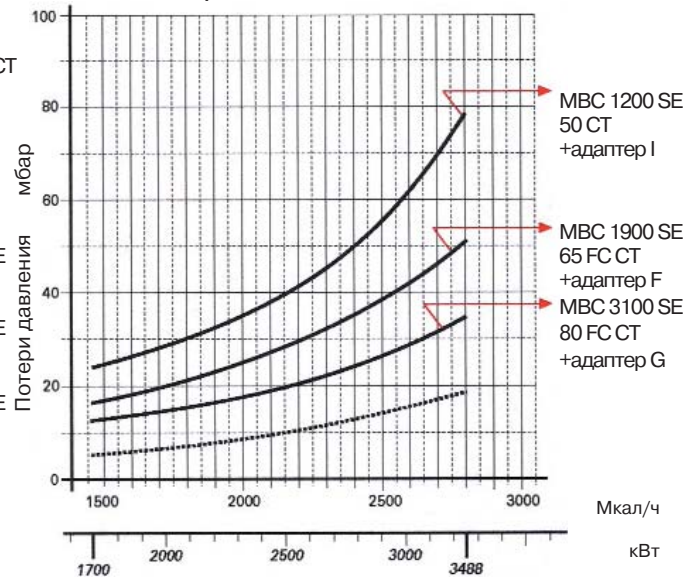
На графиках показаны минимальные потери давления на горелках для различных мультиблоков. Для определения минимального давления газа к потерям давления, определенным по графику, необходимо прибавить аэродинамическое сопротивление теплогенератора.

На верхнем графике красным цветом выделена рабочая область горелки. На нижнем графике показана зависимость потери давления на головке горелки и газовом мультиблоке (сплошная линия) и на головке горелки (пунктирная линия) от мощности теплогенератора.

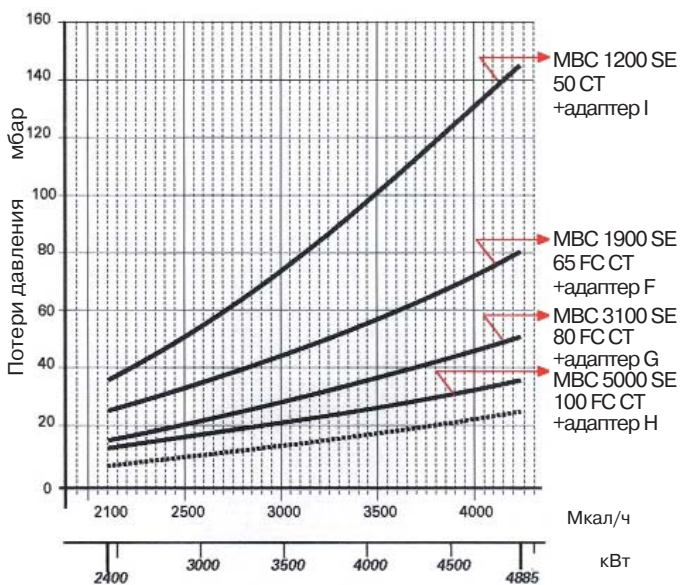
GAS 8 P/M



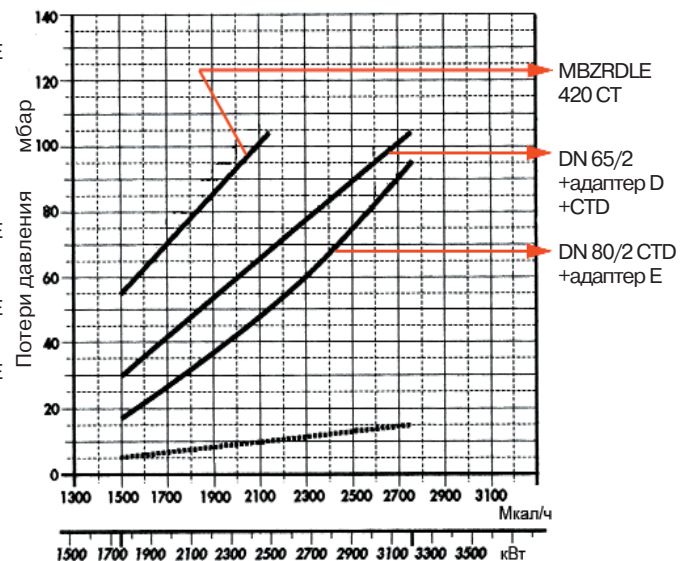
GAS 9 P/M



GAS 10 P/M



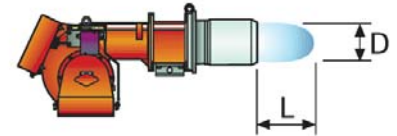
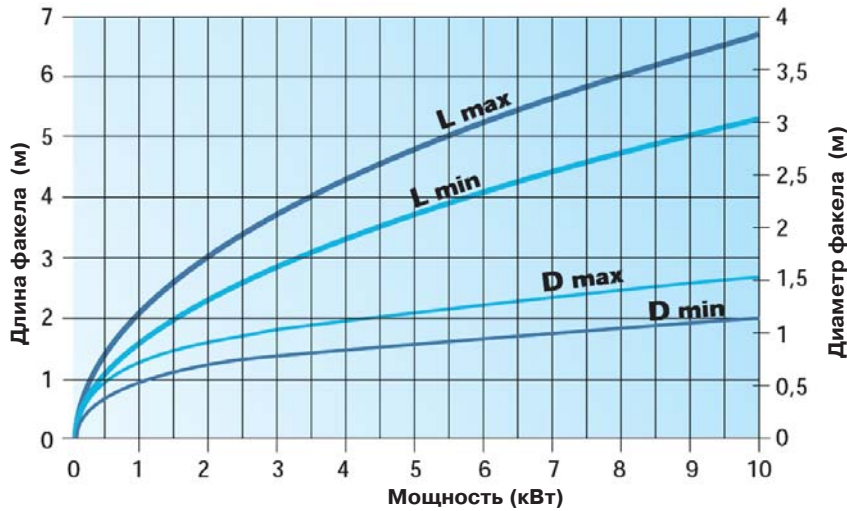
GAS 9/2



Подача воздуха на горение

Регулировка подачи воздуха на горение осуществляется посредством изменения положения воздушной заслонки. Благодаря наличию сервопривода, управляющего одновременно дроссельной газовой заслонкой и воздушной заслонкой, достигается плавное изменение мощности горелки с сохранением оптимального соотношения газ - воздух. Сервопривод полностью закрывает воздушную заслонку при отключении горелки.

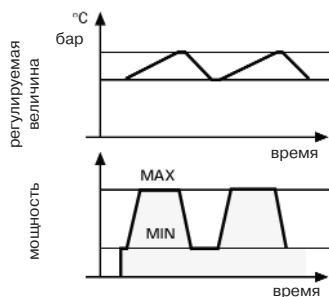
Размеры факела горелки



Режим работы горелки

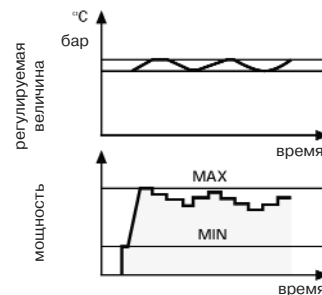
Горелки серии **GAS P/M** могут работать в двух режимах: "двухступенчатом прогрессивном" или "модуляционном" режиме.

"Двухступенчатое прогрессивное" регулирование



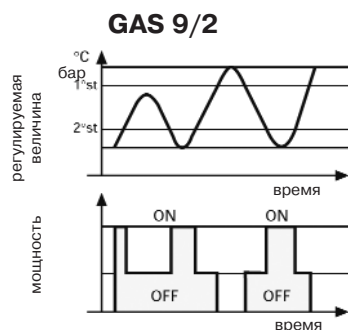
При "двухступенчатом прогрессивном" регулировании, горелка постепенно переходит с одной ступени на другую плавно изменяя мощность между двумя заданными значениями мощности.

"Модуляционное" регулирование



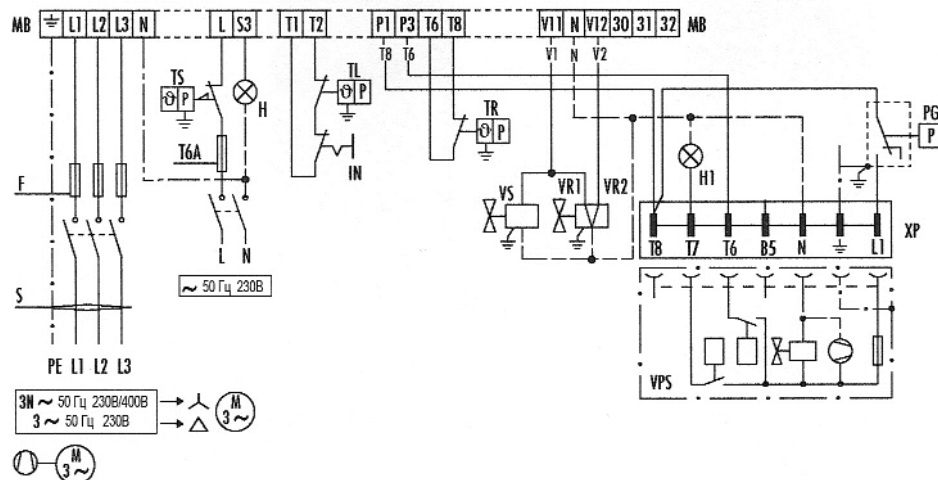
При плавном "модуляционном" регулировании горелка изменяет свою мощность в рамках диапазона модулирования, поддерживая контролируемый параметр (давление или температура) на заданном уровне. Необходимым элементом системы регулирования является датчик (давления или температуры) и электронный ПИД-регулятор (модулятор).

Датчик и модулятор не входят в комплект поставки и заказываются отдельно. См. главу "Дополнительные принадлежности".



Электрические подключения

Двухступенчатый режим работы GAS 9/2

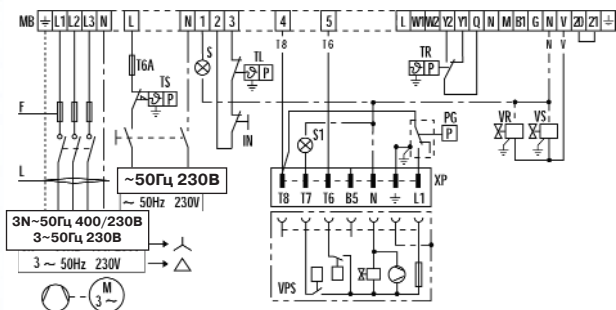


- IN Ручной выключатель
 MB Клеммная колодка горелки
 PG Реле минимального давления газа
 H Световой сигнал об аварийной остановке горелки
 H1 Световой сигнал об аварийной остановке для блока контроля герметичности клапанов
 TR Регулирующий термостат

- TL Предельный термостат
 TS Аварийный термостат
 VR1 Газовый клапан 1-й ступени
 VR2 Газовый клапан 2-й ступени
 VS Предохранительный клапан

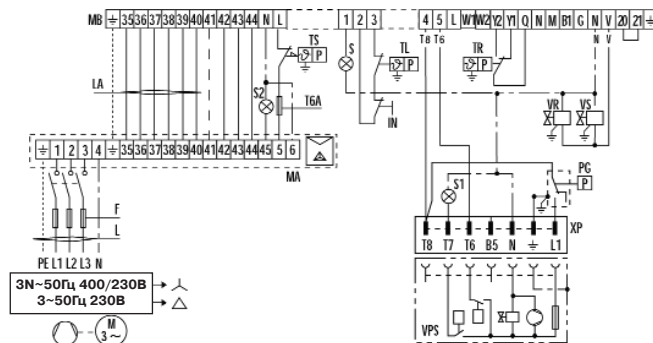
Двухступенчатый прогрессивный режим работы

GAS 8 P/M - 9 P/M с блоком контроля герметичности клапанов - прямой пуск



- XP Разъем для блока контроля герметичности клапанов
 S1 Световой сигнал об аварийной остановки для блока контроля герметичности клапанов
 IN Ручной выключатель
 MB Клеммная колодка горелки
 PG Реле минимального давления газа
 S Световой сигнал об аварийной остановке горелки
 TR Регулирующий термостат
 TL Предельный термостат

GAS 9 P/M - 10 P/M с блоком контроля герметичности клапанов- пуск звезда треугольник

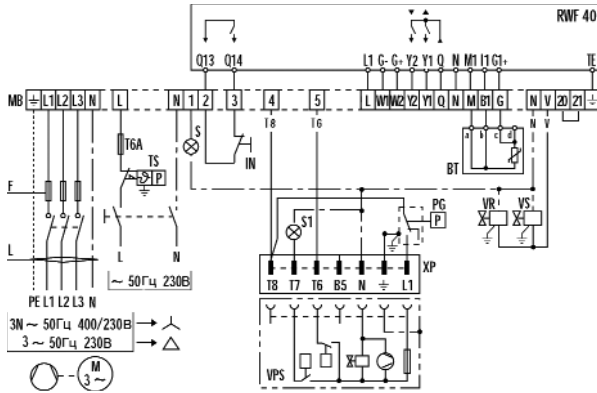


- TS Аварийный термостат
 VR Регулирующий клапан
 VS Предохранительный клапан
 VPS Блок контроля герметичности клапанов
 MA Клеммная колодка пускателя звезда-треугольник
 S2 Световой сигнал блокировки двигателя
 F Плавкий предохранитель
 L Сечение питающего кабеля

Модуляционный режим работы (с датчиком температуры)

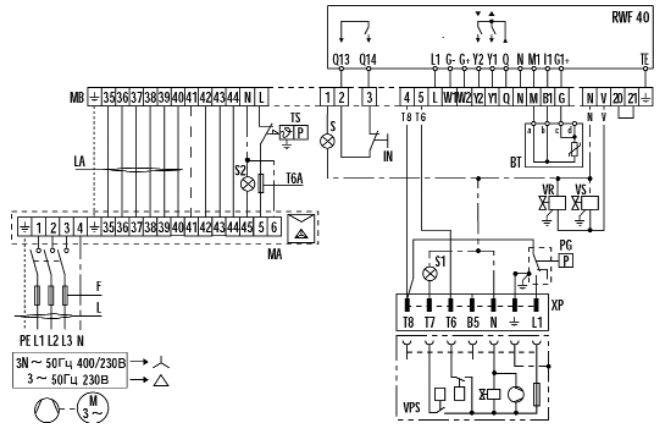
GAS 8 P/M - 9 P/M

прямой пуск



GAS 9 P/M - 10 P/M

пуск звезда треугольник



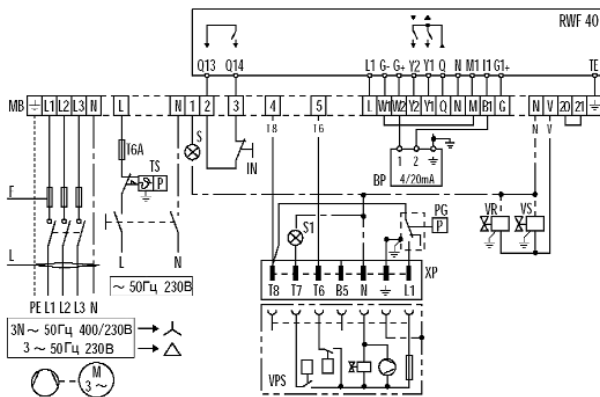
- XP Разъем для блока контроля герметичности клапанов
- S1 Световой сигнал об аварийной остановки для блока контроля герметичности клапанов
- IN Ручной выключатель
- MB Клеммная колодка горелки
- PG Реле минимального давления газа
- S Световой сигнал об аварийной остановке горелки
- TS Аварийный термостат

- VR Регулирующий клапан
- VS Предохранительный клапан
- VPS Блок контроля герметичности клапанов
- MA Клеммная колодка пускателя звезда-треугольник
- S2 Световой сигнал блокировки двигателя
- F Плавкий предохранитель
- L Сечение питающего кабеля
- BT Датчик температуры
- RWF40 Модулятор

Модуляционный режим работы (с датчиком давления)

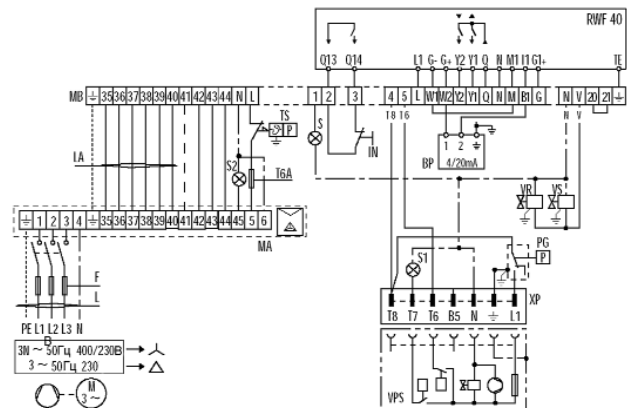
GAS 8 P/M - 9 P/M

прямой пуск



GAS 9 P/M - 10 P/M

пуск звезда треугольник



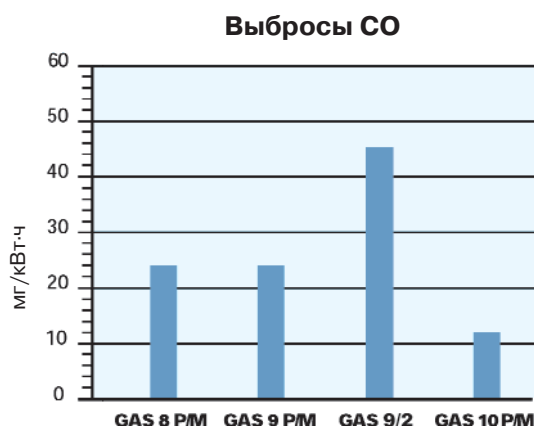
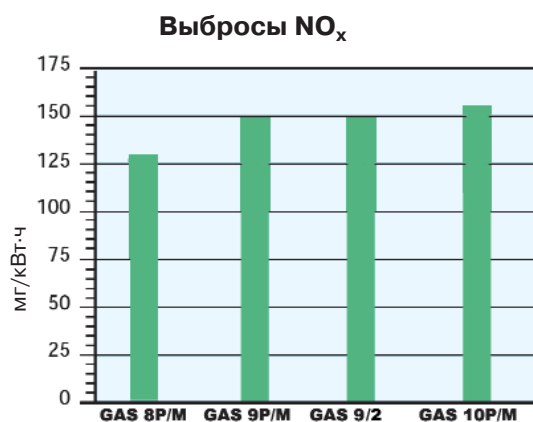
- XP Разъем для блока контроля герметичности клапанов
- S1 Световой сигнал об аварийной остановки для блока контроля герметичности клапанов
- IN Ручной выключатель
- MB Клеммная колодка горелки
- PG Реле минимального давления газа
- S Световой сигнал об аварийной остановке горелки
- TS Аварийный термостат

- VR Регулирующий клапан
- VS Предохранительный клапан
- VPS Блок контроля герметичности клапанов
- MA Клеммная колодка стартера звезда-треугольник
- S2 Световой сигнал блокировки двигателя
- F Плавкий предохранитель
- L Сечение питающего кабеля
- BP Датчик давления
- RWF40 Модулятор

В таблице приведены сечение питающего кабеля и тип плавкого предохранителя, которые необходимо использовать с горелками серии **GAS P/M** и **GAS 9/2**.

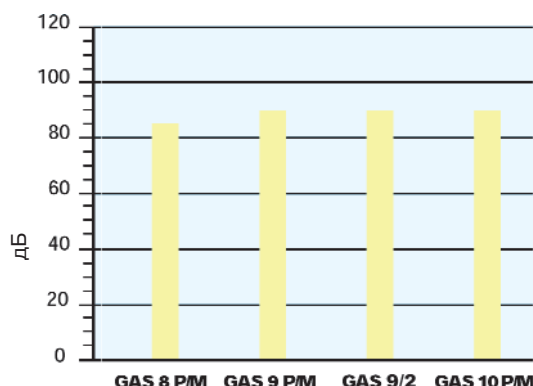
	Трехфазное подключение - прямой пуск				Трехфазное подключение - пуск звезда треугольник					
Модель	GAS 8 P/M		GAS 9 P/M		GAS 9/2		GAS 9 P/M		GAS 10 P/M	
	230В	400В	230В	400В	230В	400В	230В	400В	230В	400В
F A	T40	T25	T50	T40	T50	T40	T40	T25	T63	T40
L мм ²	4	2,5	6	4	6	4	4	2,5	6	4

Выбросы вредных веществ в атмосферу



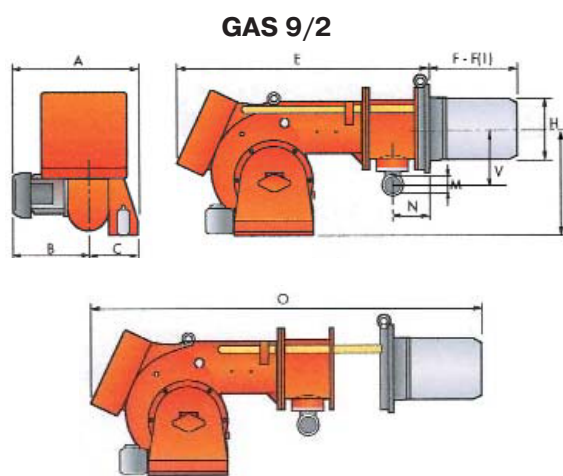
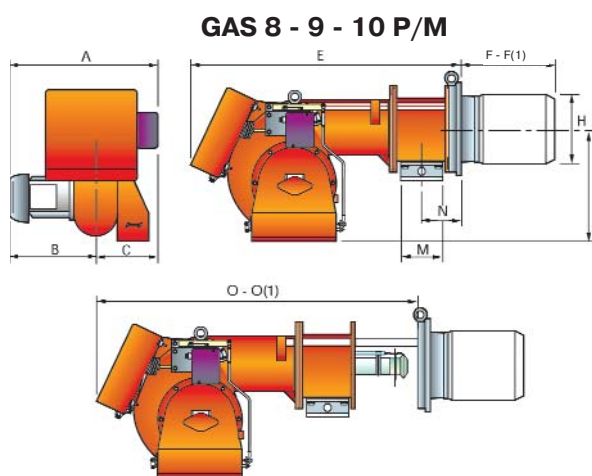
Данные по выбросам NO_x и CO 1 класса (по Европейским нормам EN 676). Данные измерены при работе на максимальной мощности.

Уровень шума



Уровень шума измерен на расстоянии 1 м от горелки при работе на максимальной мощности.

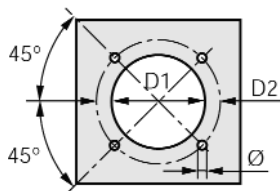
Габаритные размеры и вес



Модель	A	B	C	E	F - F(1)	H	I	M	N	O - O(1)	V
GAS 8 P/M	755	396	359	1090	391 - 501	260	467	DN80	158	1541 - 1644	-
GAS 9 P/M	817	447	370	1200	444 - 574	295	496	DN80	168	1627 - 1757	-
GAS 10 P/M	917	508	409	1320	476 - 606	336	525	DN80	203	1730 - 1860	-
GAS 9/2	780	445	335	1200	444 - 574	295	495	2'	168	1627	210

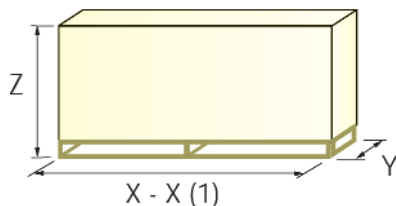
(1) Размеры с удлиненной головкой

Фланец для установки горелки на котел



Модель	D1	D2	Ø
GAS 8 P/M	265	368	M16
GAS 9 P/M - 9/2	300	368	M18
GAS 10 P/M	350	438	M20

Упаковка



Модель	X - X(1)	Y	Z	кг
GAS 8 P/M	1660	830	760	195
GAS 9 P/M - 9/2	1840	890	810	240
GAS 10 P/M	2010	980	810	290

(1) Размеры с удлиненной головкой

Дополнительные принадлежности

Ограничительная вставка

При необходимости использования горелки с длиной головки меньше стандартной используются ограничительные вставки.



Горелка	Ограничительная вставка		Артикул
	Толщина вставки S (мм)		
GAS 8 P/M	102		3000722
GAS 9 P/M - 9/2	130		3000723
GAS 10 P/M	130		3000751

Звукоизолирующий кожух

При необходимости снизить уровень шума от работающей горелки, дополнительно заказывается звукоизолирующий кожух.



Горелка	Звукоизолирующий кожух		
	Тип	Среднее снижение шума, дБ	Артикул
GAS P/M - GAS /2	C7	10	3010376

Блок непрерывной вентиляции

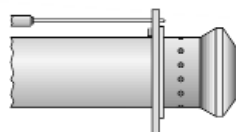
В некоторых технологических процессах возникает необходимость осуществлять подачу воздуха в камеру сгорания теплогенератора непрерывно. Для этого горелку нужно оснастить блоком непрерывной вентиляции, который обеспечит работу вентилятора в то время, когда горелка находится в режиме ожидания.



Блок непрерывной вентиляции	
Горелка	Артикул
GAS 8 - 9 - 10 P/M - 9/2	3010030

Комплект для работы горелки на сжиженном газе

Для сжигания сжиженного нефтяного газа существует специальный комплект (устанавливается в головку горелки).



Комплект для работы горелки на сжиженном газе

Горелка	Артикул для стандартной головки	Артикул для удлиненной головки
GAS 8 P/M	3000875	3010029
GAS 9 P/M - 9/2	3000876	3010028
GAS 10 P/M	3010152	3010153

Принадлежности для работы горелки в модуляционном режиме

Для осуществления модуляционного регулирования, на горелках серии GAS P/M необходимо установить модулятор и датчик температуры или давления (выбираются в зависимости от назначения теплогенератора).



Модулятор		Датчик		
Тип	Артикул	Тип	Диапазон	Артикул
RWF40	3010211	Температурный PT100	-100 +500°C	3010110
		Давления 4-20мА	0-2,5 бар	3010213
		Давления 4-20мА	0-16 бар	3010214

Потенциометр для определения положения сервопривода

Трехполюсный потенциометр с диапазоном от 0 до 1000 Ом (0-100%) устанавливается внутри серводвигателя и служит для определения его положения и передачи сигнала на пульт управления.



Потенциометр		Артикул
Горелка		
GAS 8-9-10 P/M		3010021

Комплект для подключения персонального компьютера к автомату горения

Комплект состоит из соединительного кабеля и CD с программным обеспечением.



Горелка	Артикул
GAS 9/2	3002719