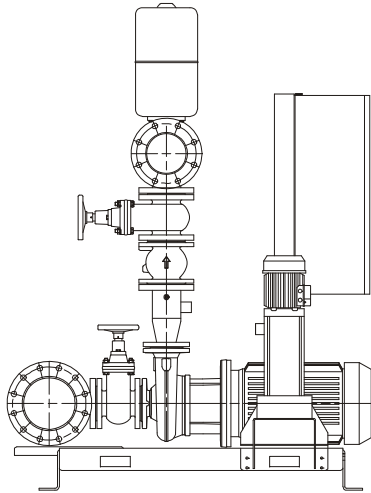
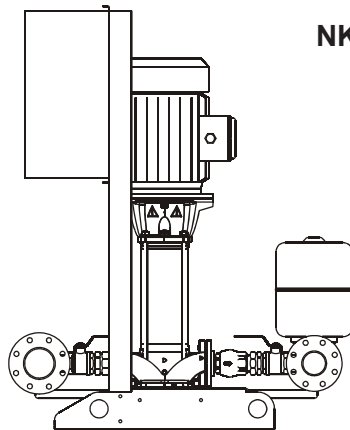
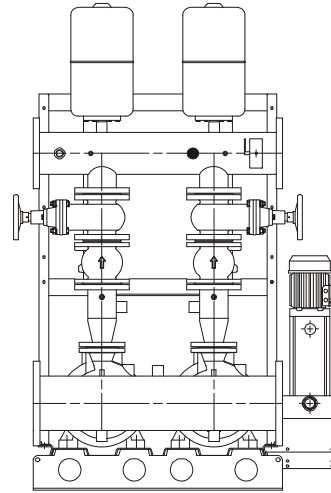


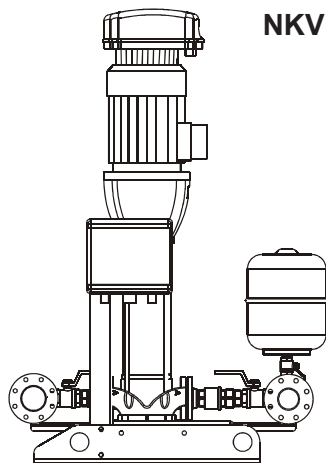
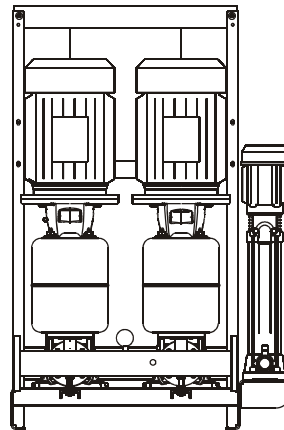
ISTRUZIONI PER L'INSTALLAZIONE E LA MANUTENZIONE
INSTRUCTIONS DE MISE EN SERVICE ET D'ENTRETIEN
INSTRUCTIONS FOR INSTALLATION AND MAINTENANCE
INSTALLATIONSANWEISUNG UND WARTUNG
INSTRUCTIES VOOR INGEBRUIKNAME EN ONDERHOUD
INSTRUCCIONES PARA LA INSTALACION Y EL MANTENIMIENTO
INSTALLATIONS- OCH UNDERHÅLLSANVISNINGAR
РУКОВОДСТВО ПО МОНТАЖУ И ТЕХНИЧЕСКОМУ ОБСЛУЖИВАНИЮ
INSTRUCTIUNI DE INSTALARE SI INTRETINERE
INSTALÁCIÓS ÉS KARBANTARTÁSI UTASÍTÁS
INSTRUKCJA INSTALACJI I KONSERWACJI



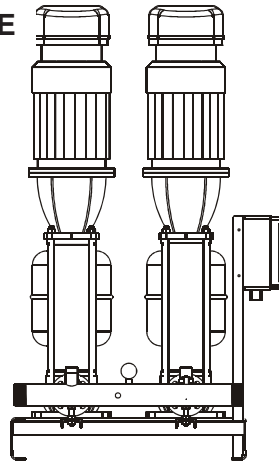
NKV-G



NKV



NKVE... MCE



1-2-3 K 70-80 / 300-400

1-2-3 NKP-G 32 ...

1-2-3 NKP-G 40 ...

1-2-3 NKP-G 50 ...

1-2-3 NKP-G 65 ...

1-2-3 NKP-G 80 ...

1-2-3-4 NKV 10 ...

1-2-3-4 NKV 15 ...

1-2-3-4 NKV 20 ...

1-2-3-4 NKV 32 ...

1-2-3-4 NKV 45 ...

1-2-3 NKVE 10 ...

1-2-3 NKVE 15 ...

1-2-3 NKVE 20 ...

1-2-3 NKVE 32 ...

1-2-3 NKVE 45 ...

1-2-3-4 NKV 10 ... MCE

1-2-3-4 NKV 15 ... MCE

1-2-3-4 NKV 20 ... MCE

1-2-3-4 NKVE 10 ... MCE

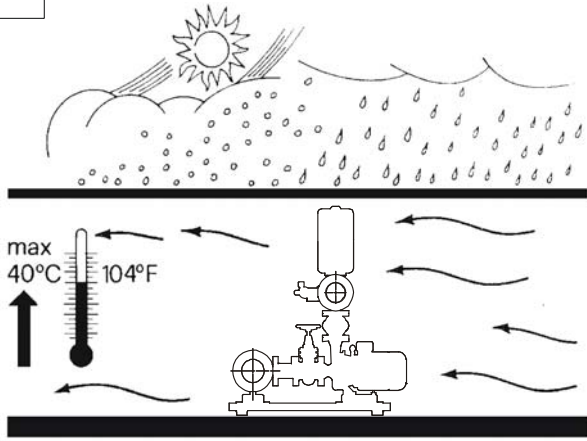
1-2-3-4 NKVE 15 ... MCE

1-2-3-4 NKVE 20 ... MCE

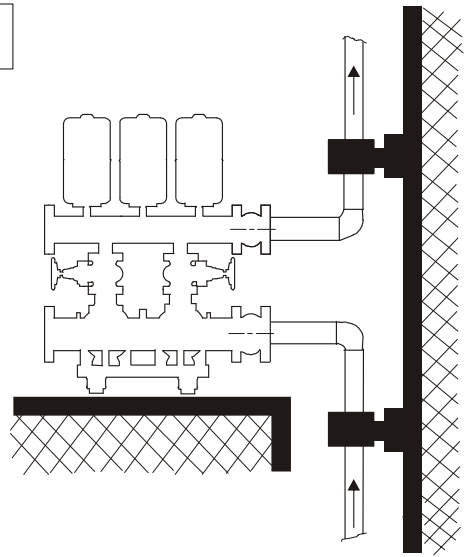
1-2-3-4 NKVE 32 ... MCE

1-2-3-4 NKVE 45 ... MCE

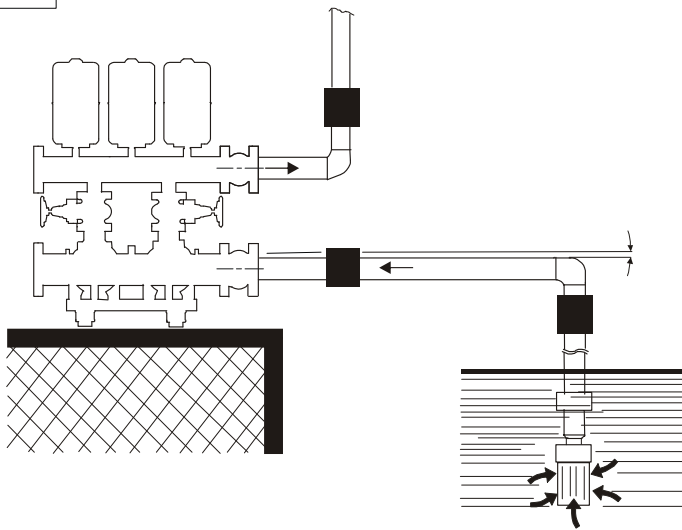
1



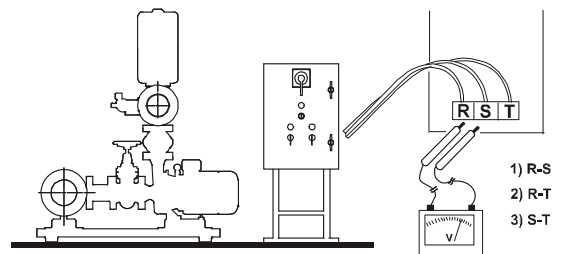
2



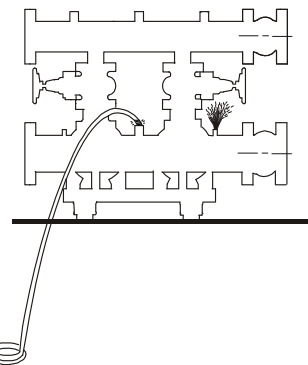
3



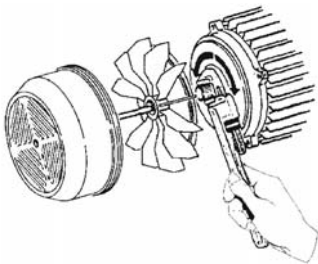
4



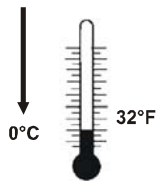
6/I



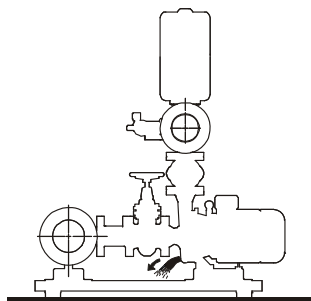
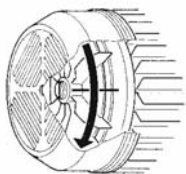
5



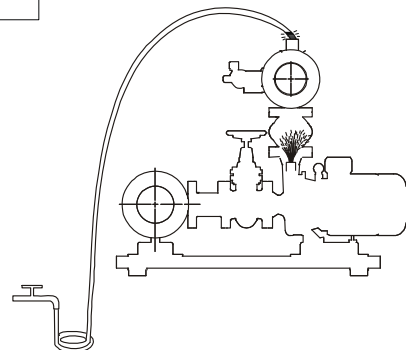
8



7



6/II



1-2-3 K 70-80 / 300-400

1-2-3 NKP-G 32 ...

1-2-3 NKP-G 40 ...

1-2-3 NKP-G 50 ...

1-2-3 NKP-G 65 ...

1-2-3 NKP-G 80 ...

1-2-3-4 NKV 10 ...

1-2-3-4 NKV 15 ...

1-2-3-4 NKV 20 ...

1-2-3-4 NKV 32 ...

1-2-3-4 NKV 45 ...

1-2-3 NKVE 10 ...

1-2-3 NKVE 15 ...

1-2-3 NKVE 20 ...

1-2-3 NKVE 32 ...

1-2-3 NKVE 45 ...

1-2-3-4 NKV 10 ... MCE

1-2-3-4 NKV 15 ... MCE

1-2-3-4 NKV 20 ... MCE

1-2-3-4 NKVE 10 ... MCE

1-2-3-4 NKVE 15 ... MCE

1-2-3-4 NKVE 20 ... MCE

1-2-3-4 NKVE 32 ... MCE

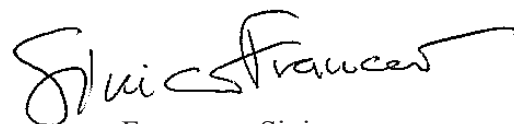
1-2-3-4 NKVE 45 ... MCE

| | |
|---|---|
| <p>(IT) DICHIARAZIONE DI CONFORMITÀ CE Noi, DAB Pumps S.p.A. - Via M.Polo, 14 – Mestrino (PD) – Italy, dichiariamo sotto la nostra esclusiva responsabilità che i prodotti ai quali questa dichiarazione si riferisce sono conformi alle seguenti direttive:</p> <ul style="list-style-type: none">– 2006/42/CE (Machine Directive)– 2006/95/CE (Low Voltage Directive)– 2004/108/CE (Electromagnetic Compatibility Directive)– 97/23/CE (PED Directive)– 2009/125/EC ErP (Energy related Products)– 2011/65/EU (Restriction of the use of certain hazardous substances in electrical and electronic equipment) <p>ed alle seguenti norme:</p> <ul style="list-style-type: none">– EN 60204-1 : 06 (Electrical Equipment of Machines)– EN 809 : 09 (Pumps and pump units for liquids – Common safety requirements). | <p>(FR) DÉCLARATION DE CONFORMITÉ CE Nous, DAB Pumps S.p.A. - Via M.Polo, 14 – Mestrino (PD) – Italy, déclarons sous notre responsabilité exclusive que les produits auxquels cette déclaration se réfère sont conformes aux directives suivantes:</p> <ul style="list-style-type: none">– 2006/42/CE (Machine Directive)– 2006/95/CE (Low Voltage Directive)– 2004/108/CE (Electromagnetic Compatibility Directive)– 97/23/CE (PED Directive)– 2009/125/EC ErP (Energy related Products)– 2011/65/EU (Restriction of the use of certain hazardous substances in electrical and electronic equipment) <p>ainsi qu'aux normes suivantes:</p> <ul style="list-style-type: none">– EN 60204-1 : 06 (Electrical Equipment of Machines)– EN 809 : 09 (Pumps and pump units for liquids – Common safety requirements). |
| <p>(GB) DECLARATION OF CONFORMITY CE We, DAB Pumps S.p.A. - Via M.Polo, 14 – Mestrino (PD) – Italy, declare under our responsibility that the products to which this declaration refers are in conformity with the following directives:</p> <ul style="list-style-type: none">– 2006/42/CE (Machine Directive)– 2006/95/CE (Low Voltage Directive)– 2004/108/CE (Electromagnetic Compatibility Directive)– 97/23/CE (PED Directive)– 2009/125/EC ErP (Energy related Products)– 2011/65/EU (Restriction of the use of certain hazardous substances in electrical and electronic equipment) <p>and with the following standards:</p> <ul style="list-style-type: none">– EN 60204-1 : 06 (Electrical Equipment of Machines)– EN 809 : 09 (Pumps and pump units for liquids – Common safety requirements). | <p>(DE) EG-KONFORMITÄTSERKLÄRUNG Wir, DAB Pumps S.p.A. - Via M.Polo, 14 – Mestrino (PD) – Italy, erklären unter unserer ausschließlichen Verantwortlichkeit, dass die Produkte auf die sich diese Erklärung bezieht, den folgenden Richtlinien:</p> <ul style="list-style-type: none">– 2006/42/CE (Machine Directive)– 2006/95/CE (Low Voltage Directive)– 2004/108/CE (Electromagnetic Compatibility Directive)– 97/23/CE (PED Directive)– 2009/125/EC ErP (Energy related Products)– 2011/65/EU (Restriction of the use of certain hazardous substances in electrical and electronic equipment) <p>sowie den folgenden Normen entsprechen:</p> <ul style="list-style-type: none">– EN 60204-1 : 06 (Electrical Equipment of Machines)– EN 809 : 09 (Pumps and pump units for liquids – Common safety requirements). |
| <p>(NL) EG-VERKLARING VAN OVEREENSTEMMING Wij, DAB Pumps S.p.A. - Via M.Polo, 14 – Mestrino (PD) – Italy, verklaren uitsluitend voor eigen verantwoordelijkheid dat de producten waarop deze verklaring betrekking heeft, conform de volgende richtlijnen zijn:</p> <ul style="list-style-type: none">– 2006/42/CE (Machine Directive)– 2006/95/CE (Low Voltage Directive)– 2004/108/CE (Electromagnetic Compatibility Directive)– 97/23/CE (PED Directive)– 2009/125/EC ErP (Energy related Products)– 2011/65/EU (Restriction of the use of certain hazardous substances in electrical and electronic equipment) <p>en conform de volgende normen:</p> <ul style="list-style-type: none">– EN 60204-1 : 06 (Electrical Equipment of Machines)– EN 809 : 09 (Pumps and pump units for liquids – Common safety requirements). | <p>(ES) DECLARACIÓN DE CONFORMIDAD CE Nosotros, DAB Pumps S.p.A. - Via M.Polo, 14 – Mestrino (PD) – Italy, declaramos bajo nuestra exclusiva responsabilidad que los productos a los que se refiere esta declaración son conformes con las directivas siguientes:</p> <ul style="list-style-type: none">– 2006/42/CE (Machine Directive)– 2006/95/CE (Low Voltage Directive)– 2004/108/CE (Electromagnetic Compatibility Directive)– 97/23/CE (PED Directive)– 2009/125/EC ErP (Energy related Products)– 2011/65/EU (Restriction of the use of certain hazardous substances in electrical and electronic equipment) <p>y con las normas siguientes:</p> <ul style="list-style-type: none">– EN 60204-1 : 06 (Electrical Equipment of Machines)– EN 809 : 09 (Pumps and pump units for liquids – Common safety requirements). |

| | |
|--|--|
| <p>(SE) EG-FÖRSÄKRAN OM ÖVERENSSTÄMMELSE Vi, DAB Pumps S.p.A. - Via M.Polo, 14 – Mestrino (PD) – Italy, försäkrar under eget ansvar att produkterna som denna försäkran avser är i överensstämmelse med följande direktiv:</p> <ul style="list-style-type: none"> – 2006/42/CE (Machine Directive) – 2006/95/CE (Low Voltage Directive) – 2004/108/CE (Electromagnetic Compatibility Directive) – 97/23/CE (PED Directive) – 2009/125/EC ErP (Energy related Products) – 2011/65/EU (Restriction of the use of certain hazardous substances in electrical and electronic equipment) <p>och följande standarder:</p> <ul style="list-style-type: none"> – EN 60204-1 : 06 (Electrical Equipment of Machines) – EN 809 : 09 (Pumps and pump units for liquids – Common safety requirements). | <p>(RU) ЗАЯВЛЕНИЕ О СООТВЕТСТВИИ CE Мы, DAB Pumps S.p.A. - Via M.Polo, 14 – Mestrino (PD) – Italy, заявляем под полную нашу ответственность, что изделия к которым относится данное заявление, отвечают требованиям следующих директив:</p> <ul style="list-style-type: none"> – 2006/42/CE (Machine Directive) – 2006/95/CE (Low Voltage Directive) – 2004/108/CE (Electromagnetic Compatibility Directive) – 97/23/CE (PED Directive) – 2009/125/EC ErP (Energy related Products) – 2011/65/EU (Restriction of the use of certain hazardous substances in electrical and electronic equipment) <p>и следующих нормативов:</p> <ul style="list-style-type: none"> – EN 60204-1 : 06 (Electrical Equipment of Machines) – EN 809 : 09 (Pumps and pump units for liquids – Common safety requirements). |
| <p>(RO) DECLARAȚIE DE CONFORMITATE CE Noi, DAB Pumps S.p.A. - Via M.Polo, 14 – Mestrino (PD) – Italy, declarăm sub exclusivă noastră responsabilitate că la care se referă această declarație sunt conforme cu următoarele directive:</p> <ul style="list-style-type: none"> – 2006/42/CE (Machine Directive) – 2006/95/CE (Low Voltage Directive) – 2004/108/CE (Electromagnetic Compatibility Directive) – 97/23/CE (PED Directive) – 2009/125/EC ErP (Energy related Products) – 2011/65/EU (Restriction of the use of certain hazardous substances in electrical and electronic equipment) <p>și cu următoarele norme:</p> <ul style="list-style-type: none"> – EN 60204-1 : 06 (Electrical Equipment of Machines) – EN 809 : 09 (Pumps and pump units for liquids – Common safety requirements) | <p>(HU) CE konformitási (szabvány megfelelőségi) nyilatkozat Mi, a DAB Pumps S.p.A. - Via M.Polo, 14 – Mestrino (PD) – Italy, kizárólagos felelőségünk mellett kijelentjük, hogy azon termékek, melyekre ez a nyilatkozat vonatkozik, megfelelnek a következő Direktíváknak:</p> <ul style="list-style-type: none"> – 2006/42/CE (Gépek Direktívája) – 2006/95/CE (Alacsony feszültség Direktívája) – 2004/108/CE (Elektromágneses kompatibilitás Direktívája) – 97/23/CE (PED Direktíva) – 2009/125/EC ErP (Energy related Products) – 2011/65/EU (Restriction of the use of certain hazardous substances in electrical and electronic equipment) <p>ezenkívül megfelel a következő szabványoknak:</p> <ul style="list-style-type: none"> – EN 60204-1 : 06 (Gépek elektromos berendezései) – EN 809 : 09 (Folyadékok szivattyúi és szivattyú egységei – közös biztonsági követelmények) |
| <p>(PL) DEKLARACJA ZGODNOŚCI CE My, DAB Pumps S.p.A. - Via M.Polo, 14 – Mestrino (PD) – Italy, niniejszym z pełną odpowiedzialnością oświadczamy, że produkty, których dotyczy ta deklaracja, są zgodne z następującymi dyrektywami:</p> <ul style="list-style-type: none"> – 2006/42/CE (Machine Directive) – 2006/95/CE (Low Voltage Directive) – 2004/108/CE (Electromagnetic Compatibility Directive) – 97/23/CE (PED Directive) – 2009/125/EC ErP (Energy related Products) – 2011/65/EU (Restriction of the use of certain hazardous substances in electrical and electronic equipment) <p>oraz z następującymi normami:</p> <ul style="list-style-type: none"> – EN 60204-1 : 06 (Electrical Equipment of Machines) – EN 809 : 09 (Pumps and pump units for liquids – Common safety requirements) | |

Mestrino (PD), 01/01/2013

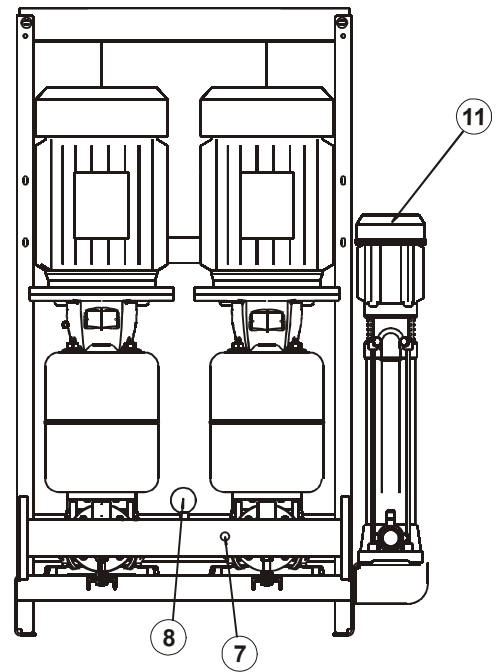
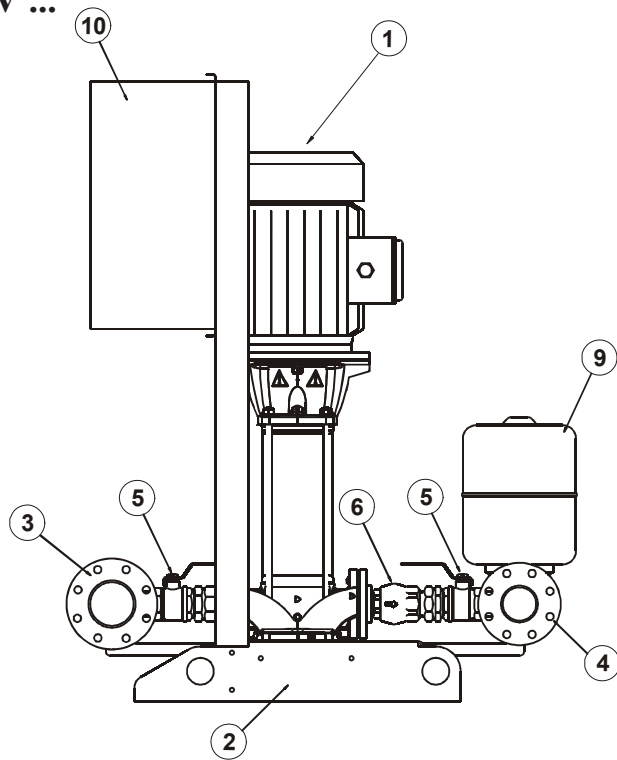
IT Ultime due cifre dell'anno di apposizione della marcatura: **13**
FR Deux derniers chiffres de l'année d'apposition du marquage: **13**
GB Last two figures of the year in which the mark was applied: **13**
DE Die letzten beiden Zahlen des Jahrs der Kennzeichnung: **13**
NL Laatste twee cijfers van het jaar voor het aanbrengen van de markering: **13**
ES Últimas dos cifras del año puestas en aposición en el mercado: **13**
SE Merkinnän kiinnittämivuoden kaksi viimeistä numeroa: **13**
RU Последние две цифры года в маркировке: **13**
RO Ultimele două cifre ale anului de aplicare a marcatului: **13**
HU Az ellenjegyzési év utolsó két számjegye: **13**
PL Dwie ostatnie cyfry roku, w którym naniesiono oznakowanie: **13**



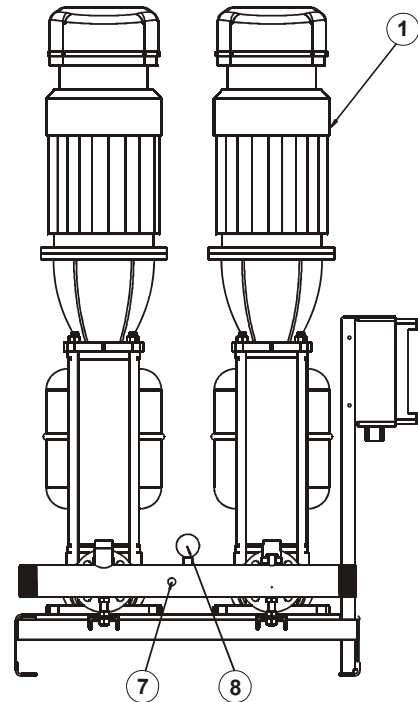
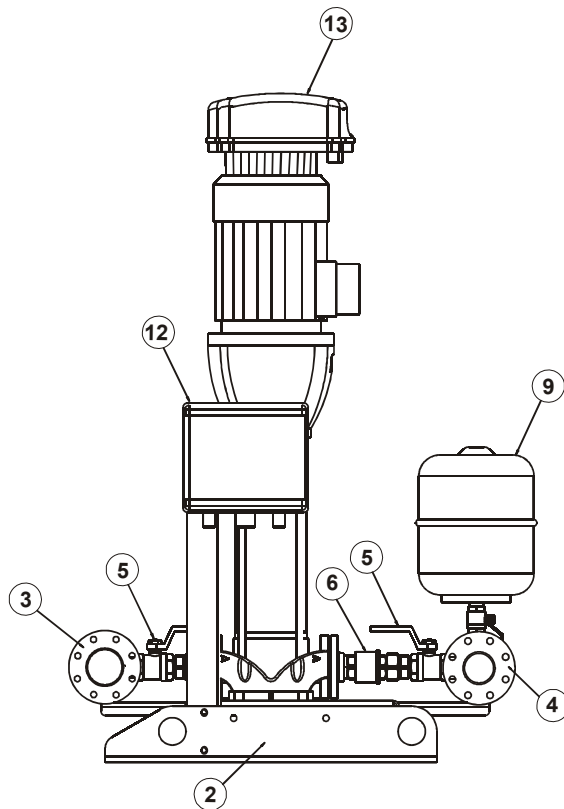
Francesco Sinico
Technical Director

| | | |
|-------------------|-------|----|
| ITALIANO | pag | 1 |
| FRANÇAIS | page | 7 |
| ENGLISH | page | 13 |
| DEUTSCH | Seite | 19 |
| NEDERLANDS | bladz | 25 |
| ESPAÑOL | pág | 31 |
| SVENSKA | sid. | 37 |
| РУССКИЙ | стр. | 43 |
| ROMANA | pag. | 49 |
| MAGYAR | oldal | 55 |
| POLSKI | str. | 61 |

2 NKV ...



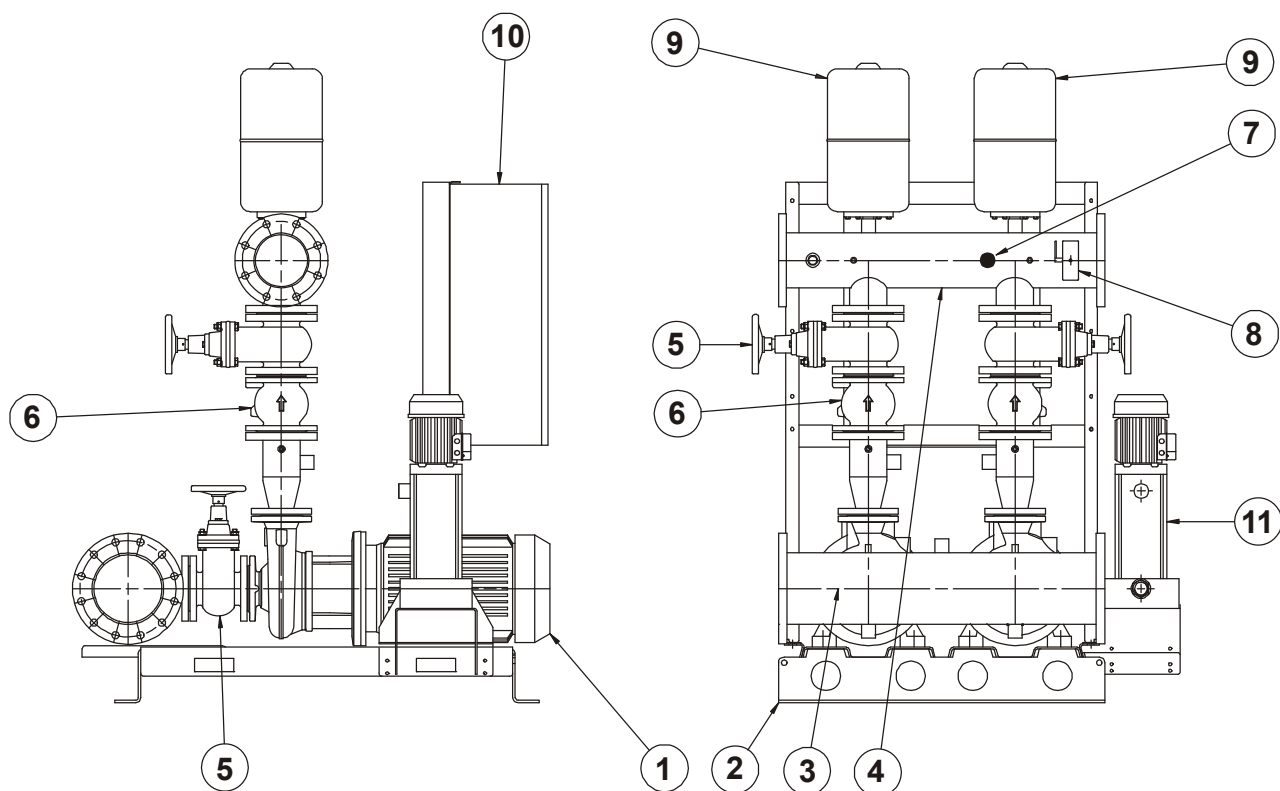
2 NKVE... MCE



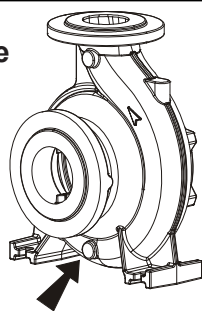
- 1 - Elettropompa
- 2 - Basamento elettropompa e supporto quadro elettrico
- 3 - Collettore aspirazione
- 4 - Collettore mandata
- 5 - Valvola d'intercettazione
- 6 - Valvola di non ritorno
- 7 - Trasmettitore di pressione

- 8 - Manometro con rubinetto portamanometro
- 9 - Vaso ad espansione
- 10 - Quadro elettrico
- 11 - Elettropompa pilota
- 12 - Centralino di protezione
- 13 - Inverter MCE

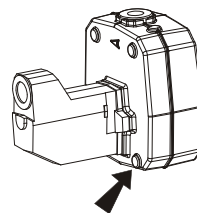
2 NKP-G 65 ...



Elettropompa Principale



Elettropompa Pilota

**ATTENZIONE!**

IL GRUPPO VIENE FORNITO CON TAPPO DI SCARICO CORPO POMPA SVITATO!
IL TAPPO DI SCARICO SI TROVA NEL SACCHETTO FISSATO AL GRUPPO!

1 - Elettropompa

2 - Basamento elettropompa
e supporto quadro elettrico

3 - Collettore aspirazione

4 - Collettore mandata

5 - Valvola d'intercettazione

6 - Valvola di non ritorno

7 - Trasmittitore di pressione

8 - Manometro con rubinetto portamanometro

9 - Vaso ad espansione

10 - Quadro elettrico

11 - Elettropompa pilota

| | INDICE | pag. |
|------|---------------------------------------|------|
| 1. | GENERALITÀ | 3 |
| 2. | AVVERTENZE | 3 |
| 2.1. | Personale tecnico qualificato | 3 |
| 2.2. | Sicurezza | 3 |
| 2.3. | Responsabilità | 3 |
| 3. | INSTALLAZIONE | 3 |
| 4. | ALLACCIAMENTO ELETTRICO | 4 |
| 5. | AVVIAMENTO | 4 |
| 6. | ISTRUZIONI PER L'ESERCIZIO DEL GRUPPO | 5 |
| 7. | ELETTROPOMPA DI COMPENSAZIONE | 5 |
| 8. | MANUTENZIONE | 5 |
| 8.2. | Ricerca e soluzione inconvenienti | 5 |

1. GENERALITÀ



Prima di procedere all'installazione leggere attentamente questa documentazione. L'installazione ed il funzionamento dovranno essere conformi alla regolamentazione di sicurezza del paese di installazione del prodotto. Tutta l'operazione dovrà essere eseguita a regola d'arte ed esclusivamente da personale tecnico qualificato (paragrafo 2.1.) in possesso dei requisiti richiesti dalle normative vigenti. Il mancato rispetto delle norme di sicurezza, oltre a creare pericolo per l'incolumità delle persone e danneggiare le apparecchiature, farà decadere ogni diritto di intervento in garanzia.

Conservare con cura questo manuale per ogni ulteriore consultazione anche dopo la prima installazione.

2. AVVERTENZE

2.1. Personale tecnico qualificato



È indispensabile che l'installazione venga eseguita da personale competente e qualificato, in possesso dei requisiti tecnici richiesti dalle normative specifiche in materia.

Per **personale qualificato** si intendono quelle persone che per la loro formazione, esperienza ed istruzione, nonché le conoscenze delle relative norme, prescrizioni provvedimenti per la prevenzione degli incidenti e sulle condizioni di servizio, sono stati autorizzati dal responsabile della sicurezza dell'impianto ad eseguire qualsiasi necessaria attività ed in questa essere in grado di conoscere ed evitare qualsiasi pericolo. (Definizione per il personale tecnico qualificato IEC 60634)

2.2. Sicurezza

L'utilizzo è consentito solamente se l'impianto elettrico è contraddistinto da misure di sicurezza secondo le Normative vigenti nel paese di installazione del prodotto (per l'Italia CEI 64/2).

2.3. Responsabilità



Il costruttore non risponde del buon funzionamento del gruppo o di eventuali danni da questo provocato, qualora lo stesso venga manomesso, modificato e/o fatto funzionare fuori dal campo di lavoro consigliato o senza l'ausilio dei nostri quadri di comando e protezione.

Declina inoltre ogni responsabilità per le possibili inesattezze contenute nel presente manuale istruzioni, se dovute ad errori di stampa o di trascrizione. Si riserva il diritto di apportare ai prodotti quelle modifiche che riterrà necessarie od utili, senza pregiudicarne le caratteristiche essenziali.

3. INSTALLAZIONE

3.1. Il gruppo deve essere installato in luogo ben aereato, protetto dalle intemperie, e con temperatura ambiente non superiore ai 40°C (fig.1).



Posizionare il gruppo in maniera che eventuali operazioni di manutenzione possano essere effettuate senza difficoltà.

3.2. Accertarsi che le tubazioni dell'impianto siano supportate in maniera autonoma e non gravino col proprio peso sui collettori del gruppo per evitare deformazioni o rotture di qualche suo componente (fig.2).



E' consigliabile, inoltre, collegare i collettori all'impianto interponendo dei giunti antivibranti.

- 3.3. Realizzare il tratto aspirante seguendo tutti quegli accorgimenti necessari a rendere minime le perdite di carico e ad evitare il formarsi di sacche d'aria, come:
- Posizionare il gruppo il più vicino possibile alla fonte di alimentazione.
 - Considerare un diametro della tubazione aspirante mai inferiore a quello del collettore.
 - Posare la tubazione aspirante orizzontalmente o con pendenza leggermente ascendente verso il gruppo. (fig.3).
 - Evitare di impiegare gomiti o raccordi che provochino brusche variazioni di direzione. Se necessario usare curve ad ampio raggio.
 -




Evitare in aspirazione l'effetto "sifone": rischio di disinnescamento delle pompe!


- 3.4. Assicurarsi che le caratteristiche della fonte di alimentazione idrica siano proporzionate a quelle del gruppo installato:
- ASPIRAZIONE DA POZZO (POMPA SOPRABATTENTE): E' consigliabile utilizzare un controllo di livello da collegare al quadro elettrico del gruppo per evitare il funzionamento del gruppo in condizioni anomale.
 - ASPIRAZIONE DA SERBATOIO (POMPA SOTTOBATTENTE O SOPRABATTENTE): E' consigliabile proteggere la pompa contro la marcia a secco utilizzando ad es. un interruttore a galleggiante da collegare al quadro elettrico del gruppo.
 - ATTACCO DIRETTO ALL'ACQUEDOTTO: Nel caso la pressione potesse scendere a valori troppo bassi, è consigliabile installare in aspirazione un pressostato di minima pressione da collegare al quadro elettrico del gruppo.




Il funzionamento a secco danneggia le elettropompe.

4. ALLACCIAMENTO ELETTRICO ATTENZIONE: OSSERVARE LE NORME DI SICUREZZA VIGENTI

- 4.1.  **L'allacciamento elettrico deve essere effettuato esclusivamente da personale specializzato e qualificato (vedi punto 2.1.) in osservanza alle Norme di sicurezza in vigore nel paese di installazione del prodotto.**

- 4.2.  Controllare tensione e frequenza di alimentazione (fig.4).
Valori difformi a quelli di targa del motore potrebbero danneggiarlo irrimediabilmente

- 4.3.  Eseguire l'allacciamento dei fili del cavo di alimentazione alla morsettiera del quadro di comando, **dando priorità al filo di terra.**

Per lo schema elettrico del quadro di comando e le relative note informative, vedi documentazione allegata.


5. AVVIAMENTO

Per un corretto avviamento del gruppo, eseguire la seguente procedura seguendo la sequenza sotto indicata:

- 5.1.  **Eseguire la seguente operazione senza dare tensione al quadro.**

Controllare che le parti rotanti ruotino liberamente. A tale scopo togliere il copriventola e, se necessario, la ventola; quindi ruotare l'albero con un opportuno attrezzo (cacciavite, chiave prussiana, ecc.). (fig. 5)

In caso di bloccaggio battere leggermente con un martello sul fondo dell'attrezzo, e riprovare a ruotare l'albero.

- 5.2.  **Eseguire la seguente operazione senza dare tensione al quadro.**

Adescare il gruppo come segue:

- Versare lentamente acqua pulita attraverso un manicotto del collettore d'aspirazione, tenendone aperto un altro per permettere la fuoriuscita dell'aria presente, fino al riempimento del collettore stesso. (fig. 6/I).
- Versare lentamente acqua pulita attraverso un manicotto del collettore di mandata (ad es. quello di collegamento del vaso ad espansione), fino alla fuoriuscita dell'acqua dal tappo di carico delle pompe preventivamente rimosso. (fig.6/II)

- 5.3.  **Eseguire la seguente operazione senza dare tensione al quadro.**

Montare i vasi ad espansione sugli appositi manicotti del collettore di mandata.

E' possibile aumentare la capacità d'accumulo collegando altri serbatoi a raccordi a "T" preventivamente montati tra il manicotto di collegamento del vaso ad espansione e il vaso stesso.

- 5.4. Dare tensione al quadro portando l'interruttore generale forza motrice in posizione "1".

La spia verde accesa indica la presenza della tensione nel quadro.





Controllare il giusto senso di rotazione delle pompe.


Avviare per qualche istante ogni singola pompa in funzionamento MANUALE (vedere istruzioni quadro elettrico) e verificare se la rotazione della ventola motore avviene nel senso indicato dalla freccia allegata.


In caso contrario scambiare tra loro nella morsettiera del quadro, due fili qualsiasi del cavo alimentazione del quadro elettrico.

6. ISTRUZIONI PER L'ESERCIZIO DEL GRUPPO

- 6.1.  Ogni pompa del gruppo non dovrebbe essere soggetta a più di 20 avviamenti/h per non sottoporre il motore ad eccessive sollecitazioni termiche.

- 6.2.  Qualora il gruppo dovesse restare per lunghi periodi inattivo, procedere periodicamente ad avviamenti manuali dello stesso per verificare lo stato di efficienza, oppure attivare la funzione antibloccaggio pompe (vedi libretto istruzione del quadro elettrico).

- 6.3.  Quando il gruppo rimane per lunghi periodi inattivo a temperatura inferiore a 0 °C, è necessario procedere al completo svuotamento dello stesso. (fig.8)

- 6.4.  Controllare periodicamente, **ad impianto scarico**, la precarica dei vasi ad espansione, verificando che sia mantenuta 0.2-0.3 bar inferiore alla più bassa tra le pressioni di partenza delle elettropompe. La frequenza di tale controllo deve essere comunque incrementata tanto più quanto maggiore è la frequenza degli avviamenti e la massima pressione d'esercizio del gruppo.

7. ELETTROPOMPA DI COMPENSAZIONE

- 7.1. ELETTROPOMPA DI COMPENSAZIONE (NON DISPONIBILE PER GRUPPI NKVE ED NKVE MCE)

Alcuni gruppi possono essere forniti con una pompa di compensazione, collegata al collettore d'aspirazione mediante una valvola d'intercettazione, ed al collettore di mandata mediante una valvola d'intercettazione ed una valvola di ritegno. Nei gruppi ad 1 pompa, le aspirazioni della stessa e della pompa di compensazione sono indipendenti.

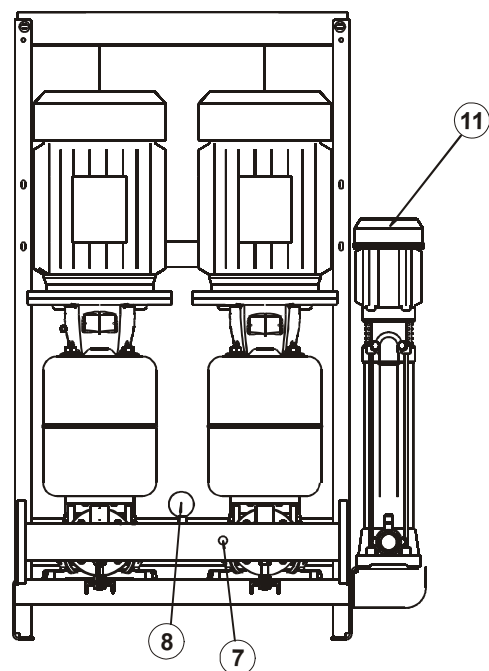
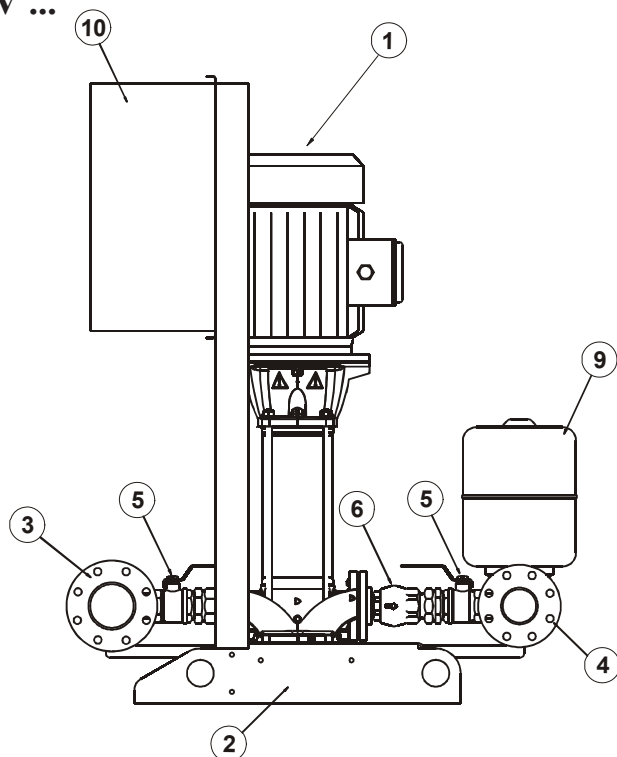
8. MANUTENZIONE

- 8.1. **Tutti i nostri gruppi sono sottoposti ad un rigoroso collaudo sia della parte elettrica che della parte idraulica.** Difficilmente possono manifestarsi difetti di funzionamento, se non per cause esterne o del tutto accidentali.
- 8.2. Viene riportata di seguito una tabella con alcuni suggerimenti riguardanti la messa a punto del gruppo nel caso di irregolarità di funzionamento.

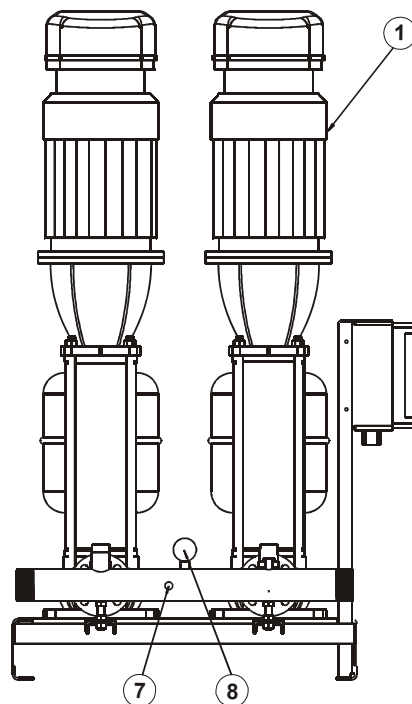
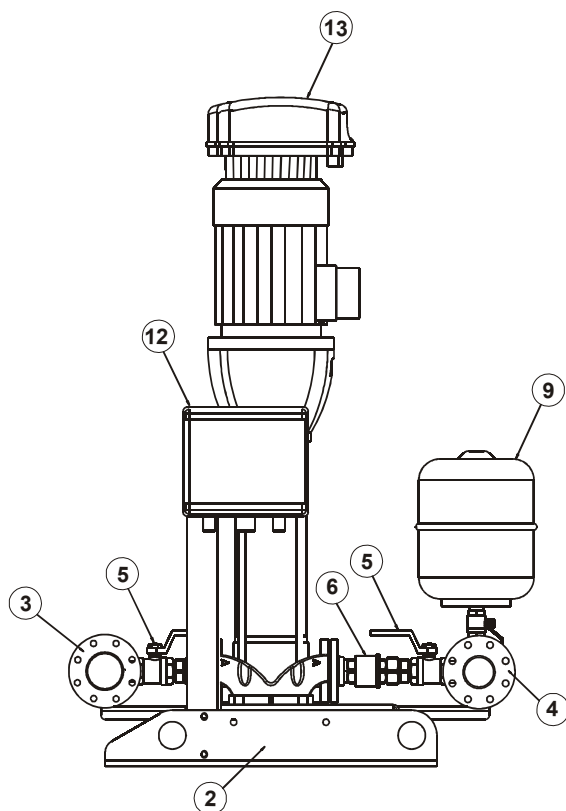
| INCONVENIENTI | CAUSE POSSIBILI | RIMEDI |
|--------------------------|---|---|
| IL GRUPPO NON SI ADESCA. | <ol style="list-style-type: none"> 1. Condotto di aspirazione di diametro insufficiente; eccessivo impiego di raccordi che provochino brusche variazioni di direzione del condotto aspirante; effetto sifone. 2. Condotto di aspirazione intasato. 3. Infiltrazioni d'aria nel condotto aspirante del gruppo. 4. Valvola di fondo intasata o bloccata. 5. Ricircolo d'acqua tra le pompe del gruppo. 6. Valvole d'intercettazione in aspirazione di ogni pompa parzialmente chiuse. | <ol style="list-style-type: none"> 1. Controllare che il condotto di aspirazione sia realizzato correttamente, secondo quanto indicato nel paragrafo "Installazione". 2. Pulirlo o sostituirlo. 3. Controllare, mediante prova a pressione, la perfetta tenuta nei raccordi, nelle giunzioni, nelle tubazioni. 4. Pulirla o sostituirla. 5. Verificare il corretto funzionamento delle valvole di non ritorno in aspirazione di ogni pompa. 6. Aprirle completamente. |

| INCONVENIENTI | CAUSE POSSIBILI | RIMEDI |
|--|--|--|
| IL GRUPPO NON SI AVVIA. | <ol style="list-style-type: none"> 1. Interruttore generale forza motrice disinserito (in posizione "0"). 2. Fusibili di protezione del trasformatore e/o del circuito ausiliario difettosi o intervenuti. 3. Alimentazione elettrica impedita ai teleruttori delle pompe. 4. Circuito elettrico interrotto. | <ol style="list-style-type: none"> 1. Inserirlo portandolo in posizione "1". 2. Se difettosi, sostituirli. Se intervenuti, reinserirli. 3. Controllare il corretto funzionamento dei seguenti comandi posti in serie: comando a distanza; pressostato di minima pressione; galleggiante di minimo livello. 4. Ricercare con un tester il punto d'interruzione e ripararlo. |
| IL GRUPPO NON SI ARRESTA. | <ol style="list-style-type: none"> 1. Importanti perdite d'acqua nell'impianto. | <ol style="list-style-type: none"> 1. Controllare le giunzioni, i raccordi, i tubi. |
| DURANTE IL FUNZIONAMENTO DEL GRUPPO LE POMPE PARTONO E SI FERMANO TROPPO FREQUENTEMENTE. | <ol style="list-style-type: none"> 1. Uno o più vasi ad espansione si sono riempiti d'acqua. 2. Il tempo minimo di funzionamento di una o più pompe è regolato ad un valore molto basso. | <ol style="list-style-type: none"> 1. Svuotarlo e ripristinare la precarica dei vasi ad espansione, se insufficiente (vd paragrafo "Istruzioni per l'esercizio del gruppo"). Sostituire la membrana del vaso ad espansione o il vaso stesso, se la membrana risulta forata. 2. Aumentarlo. |
| II GRUPPO NON FORNISCE LE CARATTERISTICHE RICHIESTE. | <ol style="list-style-type: none"> 1. Scelta di un gruppo sottodimensionato rispetto alle caratteristiche dell'impianto. 2. Eccessivo consumo d'acqua rispetto alla portata del pozzo (gruppo soprabattente) o del serbatoio di prima raccolta (gruppo sottobattente o soprabattente). 3. Senso di rotazione dei motori inverso. 4. Una o più pompe si sono intasate. 5. Tubazioni intasate. 6. Valvola di fondo intasata o bloccata (gruppo soprabattente). 7. Ricircolo d'acqua tra le pompe del gruppo. 8. Valvole d'intercettazione in aspirazione e mandata di ogni pompa parzialmente chiuse. 9. Infiltrazioni d'aria nel condotto aspirante del gruppo. | <ol style="list-style-type: none"> 1. Sostituirlo consultando il Catalogo Tecnico Dab. 2. Aumentare la portata fornibile dal pozzo o dal serbatoio di prima raccolta. 3. Cambiarlo eseguendo l'operazione riportata nel punto 5.5. del paragrafo "Avviamento". 4. Smontarle e pulire il corpo pompa e le giranti, assicurandosi del loro buono stato. 5. Pulirle o sostituirle. 6. Pulirla o sostituirla. 7. Verificare il corretto funzionamento delle valvole di non ritorno in aspirazione di ogni pompa. 8. Aprirle completamente. 9. Controllare, mediante prova a pressione, la perfetta tenuta nei raccordi, nelle giunzioni, nelle tubazioni. |
| UNA O PIU' POMPE DEL GRUPPO, QUANDO VENGONO FERMAE, GIRANO IN SENSO INVERSO. | <ol style="list-style-type: none"> 1. Le relative valvole di non ritorno o di fondo non chiudono bene o sono bloccate. 2. La relativa condotta di aspirazione è a tenuta non stagna. | <ol style="list-style-type: none"> 1. Verificarne la tenuta ed il corretto funzionamento. 2. Verificarne la tenuta mediante prova a pressione. |
| UNA POMPA DEL GRUPPO SI ARRESTA E NON RIPARTE. | <ol style="list-style-type: none"> 1. Protezione amperometrica intervenuta. 2. Guasto quadro elettrico. | Vedere libretto istruzione quadro elettrico, allegato. |
| COLPI D'ARIETE NELL'IMPIANTO. | <ol style="list-style-type: none"> 1. Colpi d'ariete durante il funzionamento del gruppo. 2. Colpi d'ariete alla chiusura dell'erogazione. | <ol style="list-style-type: none"> 1. Controllare la valvola di non ritorno della rete di distribuzione dell'acqua calda. 2. Installare altri vasi ad espansione o ammortizzatori di colpi d'ariete all'estremità della tubazione ove si verificano. |

2 NKV ...



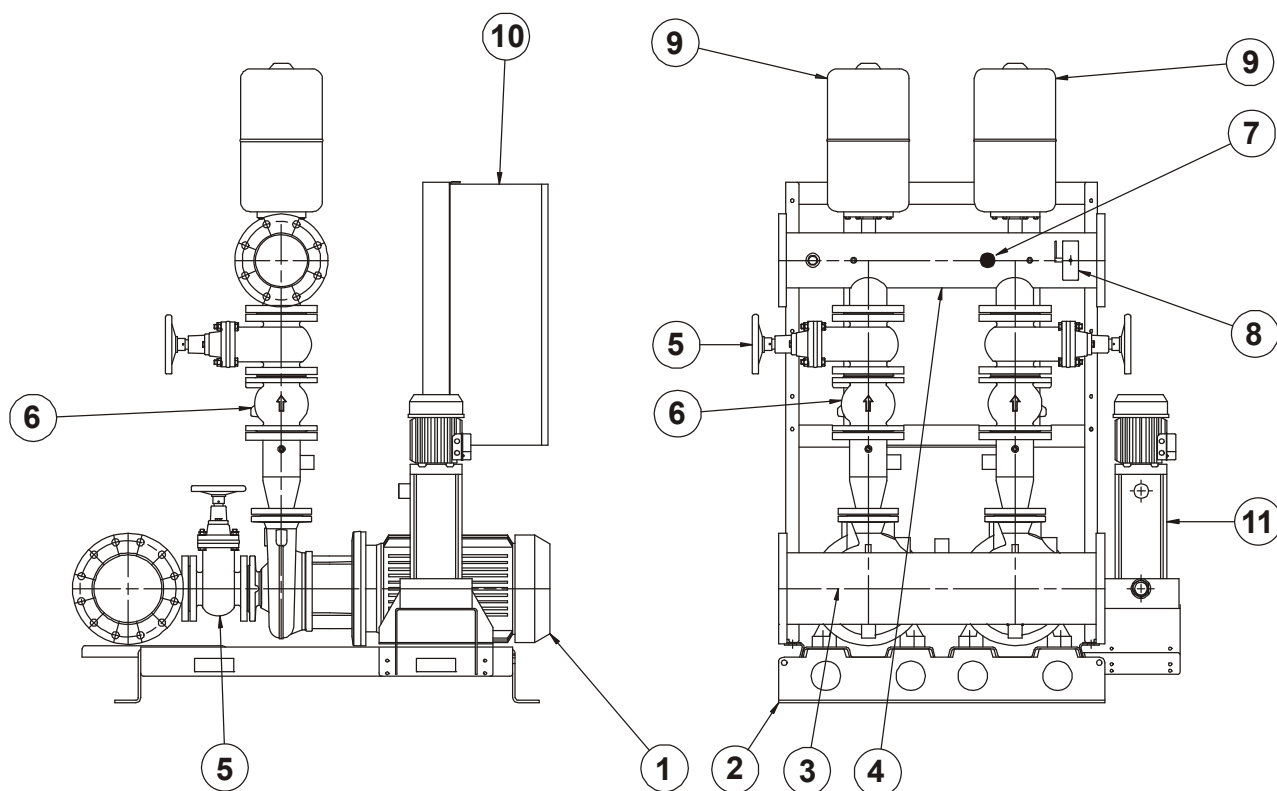
2 NKVE... MCE



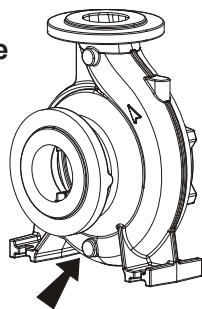
- 1 - Électropompe
- 2 - Base électropompe et support coffret électrique
- 3 - Collecteur aspiration
- 4 - Collecteur refoulement
- 5 - Soupape d'arrêt
- 6 - Soupape antiretour
- 7 - Capteur de pression

- 8 - Manomètre avec robinet porte-manomètre
- 9 - Vase d'expansion
- 10 - Coffret électrique
- 11 - Électropompe pilote
- 12 - Centrale de protection
- 13 - Convertisseur MCE

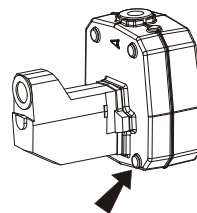
2 NKP-G 65 ...



Électropompe Principale



Électropompe Pilote

**ATTENTION !**

LE GROUPE EST FOURNI AVEC LE BOUCHON DE VIDANGE DU CORPS DE POMPE DÉVISSÉ!
LE BOUCHON DE VIDANGE SE TROUVE DANS LE SACHET FIXÉ AU GROUPE !

1 - Électropompe

2 - Base électropompe
et support coffret électrique

3 - Collecteur aspiration

4 - Collecteur refoulement

5 - Soupape d'arrêt

6 - Soupape antiretour

7 - Capteur de pression

8 - Manomètre avec robinet porte-manomètre

9 - Vase d'expansion

10 - Coffret électrique

11 - Électropompe pilote

| TABLE DES MATIÈRES | | page |
|--------------------|---|------|
| 1. | GÉNÉRALITÉS | 9 |
| 2. | AVERTISSEMENTS | 9 |
| 2.1. | Personnel technique qualifié | 9 |
| 2.2. | Sécurité | 9 |
| 2.3. | Responsabilités | 9 |
| 3. | INSTALLATION | 9 |
| 4. | BRANCHEMENT ÉLECTRIQUE | 10 |
| 5. | MISE EN MARCHE | 10 |
| 6. | INSTRUCTIONS POUR LE FONCTIONNEMENT DU GROUPE | 11 |
| 7. | ÉLECTROPOMPE DE COMPENSATION | 11 |
| 8. | MAINTENANCE | 11 |
| 8.2. | Recherche et solution des pannes | 11 |

1. GÉNÉRALITÉS



Avant de procéder à l'installation, lire attentivement cette documentation. L'installation et le fonctionnement devront être conformes à la réglementation de sécurité du pays d'installation du produit. Toute l'opération devra être effectuée dans les règles de l'art et exclusivement par du personnel qualifié (paragraphe 2.1) en possession des qualifications requises par les normes en vigueur. Le non-respect des normes de sécurité, en plus de créer un risque pour les personnes et d'endommager les appareils, fera perdre tout droit d'intervention sous garantie.

Conserver avec soin ce manuel pour toute consultation ultérieure même après la première installation.

2. AVERTISSEMENTS

2.1. Personnel technique qualifié



Il est indispensable que l'installation soit confiée à du personnel spécialisé et qualifié, possédant les caractéristiques requises par les normes spécifiques en la matière.

Par **personnel qualifié**, on désigne les personnes qui par leur formation, leur expérience, leur instruction et leur connaissance des normes, des prescriptions, des mesures de prévention des accidents et des conditions de service, ont été autorisées par le responsable de la sécurité de l'installation à effectuer n'importe quelle activité nécessaire et durant celle-ci, sont en mesure de connaître et d'éviter tout risque. (Définition pour le personnel technique qualifié IEC 60634)

2.2. Sécurité

L'utilisation est autorisée seulement si l'installation électrique possède les caractéristiques de sécurité requises par les Normes en vigueur dans le pays d'installation du produit (pour l'Italie CEI 64/2).

2.3. Responsabilités



Le constructeur ne répond pas du bon fonctionnement du groupe ou d'éventuels dommages provoqués par ce dernier si le groupe est manipulé, modifié et/ou utilisé hors des limites de travail conseillées ou sans l'application de nos coffrets de commande et de protection.

Il décline en outre toute responsabilité pour les éventuelles inexactitudes contenues dans ce manuel d'instructions si elles sont dues à des erreurs d'impression ou de transcription. Il se réserve le droit d'apporter aux produits les modifications qu'il estimera nécessaires ou utiles, sans en compromettre les caractéristiques essentielles.

3. INSTALLATION

3.1.



Le groupe doit être installé dans un endroit bien aéré, à l'abri des intempéries et avec une température ambiante ne dépassant pas 40°C (fig.1).

Positionner le groupe de manière que les éventuelles opérations de maintenance puissent être effectuées sans difficultés.

3.2.



S'assurer que les tuyauteries de l'installation sont soutenues de manière autonome et ne sollicitent pas les collecteurs du groupe avec leur poids, de manière à éviter les déformations ou les ruptures de quelque composant (fig.2).

Il est conseillé, en outre, de raccorder les collecteurs à l'installation en interposant des joints antivibrations.

- 3.3. Réaliser le tronçon d'aspiration en prenant toutes les mesures nécessaires pour réduire au minimum les pertes de charge et pour éviter la formation de poches d'air, à savoir:
- Positionner le groupe le plus près possible de la source d'alimentation.
 - Ne jamais utiliser un tuyau d'aspiration de diamètre inférieur à celui du collecteur.
 - Poser le tuyau d'aspiration à l'horizontale ou avec une légère pente ascendante vers le groupe (fig.3).
 - Éviter l'emploi de coudes ou de raccords qui provoquent de brusques changements de direction. Si nécessaire, utiliser des courbes à grand rayon.




Éviter en aspiration l'effet "siphon": risque de désamorçage des pompes !


- 3.4. Contrôler que les caractéristiques de la source d'alimentation en eau sont proportionnées à celles du groupe installé:
- ASPIRATION D'UN PUIT (POMPE AU-DESSUS DE LA CHARGE D'EAU): Il est conseillé d'utiliser un contrôle de niveau à connecter au coffret électrique du groupe pour éviter le fonctionnement du groupe dans des conditions anormales.
 - ASPIRATION D'UN RÉSERVOIR (POMPE AU-DESSOUS OU AU-DESSUS DE LA CHARGE D'EAU): Il est conseillé de protéger la pompe contre la marche à sec en utilisant par exemple un interrupteur à flotteur à connecter au coffret électrique du groupe.
 - RACCORDEMENT DIRECT AU SERVICE D'EAU: Si la pression peut descendre à des valeurs trop basses, il est conseillé d'installer en aspiration un pressostat de pression minimum à connecter au coffret électrique du groupe.




Le fonctionnement à sec endommage les électropompes.

4. BRANCHEMENT ÉLECTRIQUE ATTENTION: OBSERVER LES NORMES DE SÉCURITÉ EN VIGUEUR

- 4.1.  **Le branchement électrique doit être effectué exclusivement par du personnel spécialisé et qualifié (voir point 2.1) conformément aux Normes de sécurité en vigueur dans le pays d'installation du produit.**

- 4.2.  Contrôler la tension et la fréquence d'alimentation (fig.4).
Des valeurs différentes de celles de la plaque du moteur pourraient l'endommager irrémédiablement.

- 4.3.  Connecter les fils du câble d'alimentation à la boîte à bornes du coffret de commande, **en donnant la priorité au fil de terre.**

Pour le schéma électrique du tableau de commande et les notes d'information correspondantes, voir documentation jointe.

5. MISE EN MARCHÉ

Pour une mise en marche correcte du groupe, effectuer la procédure suivante en suivant la séquence indiquée ci-après:


- 5.1.  **Exécuter l'opération qui suit sans alimenter électriquement le coffret.**

Contrôler que les parties mobiles tournent librement. Pour cela, retirer la protection du ventilateur et, si nécessaire, le ventilateur lui-même; tourner ensuite l'arbre avec un outil approprié (tournevis, clé anglaise, etc.). (fig. 5)
En cas de blocage, frapper légèrement avec un marteau sur l'extrémité de l'outil et essayer de nouveau de faire tourner l'arbre.

- 5.2.  **Exécuter l'opération qui suit sans alimenter électriquement le coffret.**

Amorcer le groupe de la façon suivante:

- Verser lentement de l'eau propre à travers un manchon du collecteur d'aspiration, en en tenant ouvert un autre pour permettre la sortie de l'air présent, jusqu'au remplissage du collecteur. (fig. 6/I).
- Verser lentement de l'eau propre à travers un manchon du collecteur de refoulement (par ex. celui du raccord du vase d'expansion), jusqu'à ce que l'eau sorte du bouchon de remplissage des pompes précédemment enlevé. (fig. 6/II)

- 5.3.  **Exécuter l'opération qui suit sans alimenter électriquement le coffret.**

Monter les vases d'expansion sur les manchons du collecteur de refoulement prévus à cet effet.

Il est possible d'augmenter la capacité d'accumulation en raccordant d'autres réservoirs à des raccords en « T » préalablement montés entre le manchon de raccordement du vase d'expansion et le vase proprement dit.

5.4. Alimenter électriquement le coffret en mettant l'interrupteur général de la force motrice sur la position "1".
Le voyant vert indique la présence de la tension dans le coffret.

5.5.



Contrôler que le sens de rotation des pompes est correct.

Mettre en marche pendant quelques instants chaque pompe en mode MANUEL (voir les instructions du coffret électrique) et vérifier si la rotation du ventilateur du moteur s'effectue dans le sens indiqué par la flèche.

En cas contraire, inverser sur le bornier du coffret, deux conducteurs quelconques du câble d'alimentation du coffret électrique.

6. CONSIGNES D'UTILISATION DU GROUPE

6.1.



Chaque pompe du groupe ne devrait pas être soumise à plus de 20 démarrages horaires pour ne pas exposer le moteur à des sollicitations thermiques excessives.

6.2.



Si le groupe doit rester inutilisé pendant de longues périodes, effectuer périodiquement des démarrages manuels pour en vérifier le bon fonctionnement ou bien, activer la fonction antiblocage des pompes (voir notice du coffret électrique).

6.3.



En cas de longues périodes d'inactivité du groupe à une température inférieure à 0°C, il faut le vider complètement. (fig.8)

6.4.



Contrôler périodiquement, **avec le circuit vide**, la précharge des vases d'expansion, en vérifiant qu'elle est maintenue 0,2-0,3 bar en dessous de la pression de démarrage des électropompes la plus basse. Dans tous les cas, plus les démarrages sont fréquents et plus la pression d'exercice du groupe est élevée, plus il faut augmenter la fréquence de ce contrôle.

7. ÉLECTROPOMPE DE COMPENSATION

7.1. ÉLECTROPOMPE DE COMPENSATION (NON DISPONIBLE POUR GROUPES NKVE ET NKVE MCE)

Certains groupes peuvent être fournis avec une pompe de compensation, raccordée au collecteur d'aspiration à travers une vanne d'isolement, et au collecteur de refoulement à travers une vanne d'isolement et une vanne antiretour. Dans les groupes à 1 pompe, l'aspiration de ladite pompe et celle de la pompe de compensation sont indépendantes.

8. MAINTENANCE

8.1. Tous nos groupes sont soumis à un contrôle rigoureux, tant de la partie électrique que de la partie hydraulique.

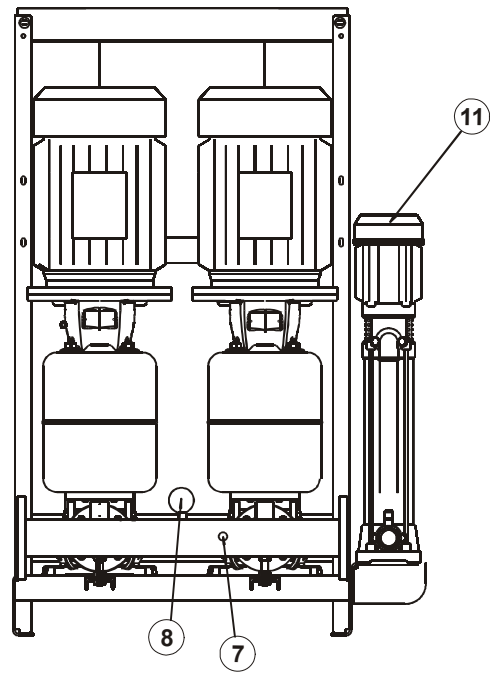
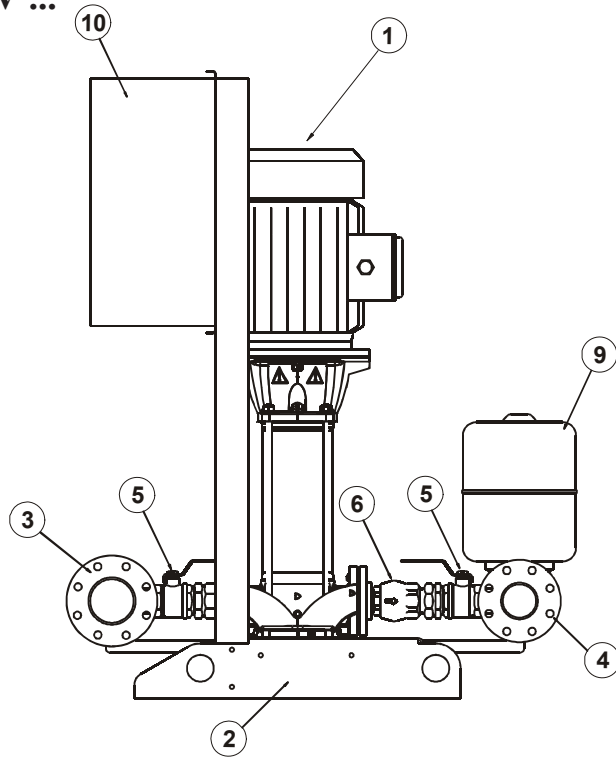
Il est difficile que des défauts de fonctionnement puissent se manifester, si ce n'est pour des causes externes et tout à fait accidentelles.

8.2. Nous donnons ci-après un tableau avec quelques conseils sur la mise au point du groupe en cas de problèmes de fonctionnement.

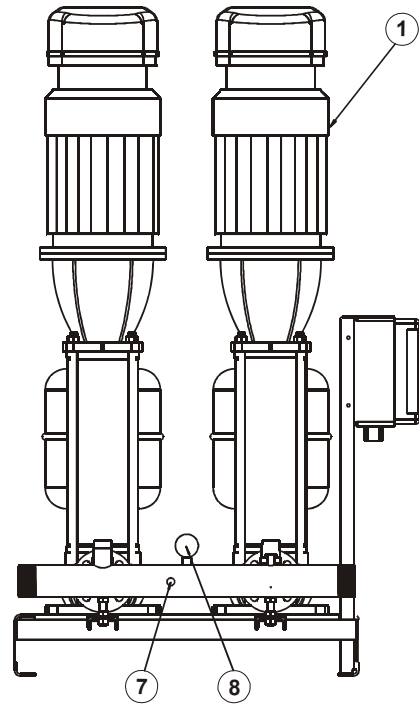
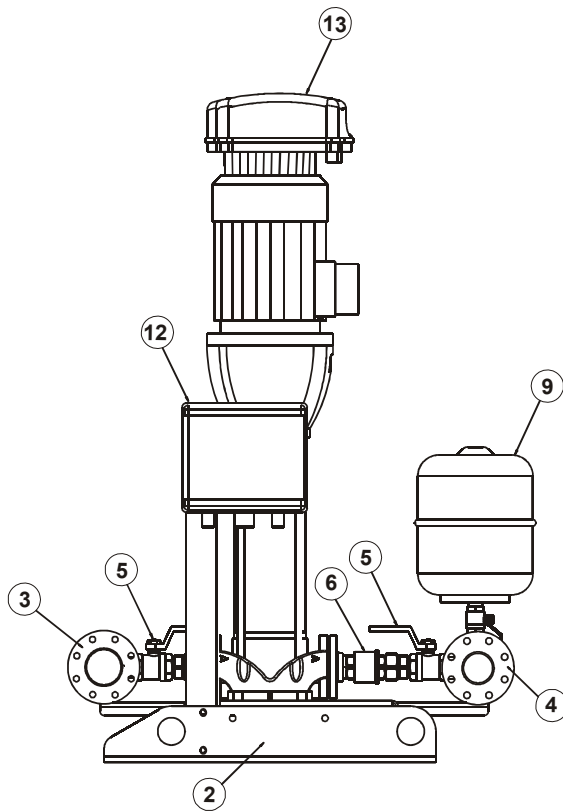
| INCONVÉNIENTS | CAUSES POSSIBLES | REMÈDES |
|----------------------------|--|--|
| LE GROUPE NE S'AMORCE PAS. | <ol style="list-style-type: none"> 1. Tuyau d'aspiration de diamètre insuffisant; présence excessive de raccords qui provoquent de brusques variations de direction du tuyau d'aspiration; effet siphon. 2. Tuyau d'aspiration bouché. 3. Infiltrations d'air dans le tuyau d'aspiration du groupe. 4. Clapet de pied bouché ou bloqué. 5. Remise en circulation d'eau entre les pompes du groupe. 6. Soupapes d'arrêt sur l'aspiration de chaque pompe partiellement fermées. | <ol style="list-style-type: none"> 1. Contrôler que le tuyau d'aspiration est réalisé correctement suivant les indications du paragraphe "Installation". 2. Le nettoyer ou le remplacer. 3. Contrôler, avec un essai sous pression, la parfaite étanchéité des raccords, des jonctions des tuyaux. 4. Le nettoyer ou le remplacer. 5. Vérifier le fonctionnement correct des soupapes antiretour sur l'aspiration de chaque pompe. 6. Les ouvrir complètement. |

| INCONVÉNIENTS | CAUSES POSSIBLES | REMÈDES |
|--|--|--|
| LE GROUPE NE DÉMARRE PAS. | <ol style="list-style-type: none"> 1. Interrupteur général force motrice désactivé (en position « 0 »). 2. Fusibles de protection du transformateur et/ou du circuit auxiliaire défectueux ou grillés. 3. L'alimentation électrique n'arrive pas aux télérupteurs des pompes. 4. Circuit électrique interrompu. | <ol style="list-style-type: none"> 1. L'activer en le mettant en position « 1 ». 2. S'ils sont défectueux, les remplacer. S'ils sont intervenus, les réenclencher. 3. Contrôler le fonctionnement correct des commandes suivantes situées en série: commande à distance; pressostat de pression minimum; flotteur de niveau minimum. 4. Rechercher avec un testeur le point d'interruption et le réparer. |
| LE GROUPE NE S'ARRÊTE PAS. | <ol style="list-style-type: none"> 1. Fuites d'eau importantes dans l'installation. | <ol style="list-style-type: none"> 1. Contrôler les jonctions, les raccords, les tuyaux. |
| PENDANT LE FONCTIONNEMENT DU GROUPE, LES POMPES DÉMARRENT ET S'ARRÊTENT TROP FRÉQUEMMENT. | <ol style="list-style-type: none"> 1. Un ou plusieurs vases d'expansion se sont remplis d'eau. 2. Le temps minimum de fonctionnement d'une ou de plusieurs pompes est réglé à une valeur très basse. | <ol style="list-style-type: none"> 1. Le vider et rétablir la précharge des vases d'expansion, si elle est insuffisante (voir paragraphe « Instructions de fonctionnement du groupe »). Remplacer la vessie du vase d'expansion ou le vase proprement dit si la vessie est percée. 2. L'augmenter. |
| LE GROUPE NE FOURNIT PAS LES CARACTÉRISTIQUES REQUISES. | <ol style="list-style-type: none"> 1. Choix d'un groupe sous-dimensionné par rapport aux caractéristiques de l'installation. 2. Consommation excessive d'eau par rapport au débit du puits (groupe au-dessus de la charge d'eau) ou du réservoir de première récolte (groupe au-dessous ou au-dessus de la charge d'eau). 3. Sens de rotation des moteurs inversé. 4. Une ou plusieurs pompes sont bouchées. 5. Tuyaux bouchés. 6. Clapet de pied bouché ou bloqué (groupe au-dessus de la charge d'eau). 7. Remise en circulation d'eau entre les pompes du groupe. 8. Soupapes d'arrêt sur l'aspiration et le refoulement de chaque pompe partiellement fermées. 9. Infiltrations d'air dans le tuyau d'aspiration du groupe. | <ol style="list-style-type: none"> 1. Le remplacer en consultant le Catalogue Technique Dab. 2. Augmenter le débit du puits ou du réservoir de première récolte. 3. Le changer en effectuant l'opération indiquée au point 5.5. du paragraphe "Mise en marche". 4. Les démonter et nettoyer le corps de pompe et les roues, en s'assurant de leur bon état. 5. Les nettoyer ou les remplacer. 6. Le nettoyer ou le remplacer. 7. Vérifier le fonctionnement correct des soupapes antiretour sur l'aspiration de chaque pompe. 8. Les ouvrir complètement. 9. Contrôler, avec un essai sous pression, la parfaite étanchéité des raccords, des jonctions des tuyaux. |
| UNE OU PLUSIEURS POMPES DU GROUPE, QUAND ELLES SONT ARRÊTÉES, TOURNENT DANS LE SENS CONTRAIRE. | <ol style="list-style-type: none"> 1. Les soupapes antiretour ou les clapets de pied correspondants ne se ferment pas bien ou sont bloqués. 2. Le tuyau d'aspiration correspondant n'est pas étanche. | <ol style="list-style-type: none"> 1. En vérifier l'étanchéité et le fonctionnement correct. 2. En vérifier l'étanchéité avec un essai sous pression. |
| UNE POMPE DU GROUPE S'ARRÊTE ET NE REDÉMARRE PAS. | <ol style="list-style-type: none"> 1. Protection ampèremétrique intervenue. 2. Panne du coffret électrique. | Voir livret d'instructions du coffret électrique joint. |
| COUPS DE BÉLIER DANS L'INSTALLATION. | <ol style="list-style-type: none"> 1. Coups de bélier durant le fonctionnement du groupe. 2. Coups de bélier quand on ferme le refoulement. | <ol style="list-style-type: none"> 1. Contrôler la soupape antiretour du circuit de distribution de l'eau chaude. Installer d'autres vases d'expansion ou 2. dispositifs anti-coup de bélier à l'extrémité du tuyau où ils se vérifient. |

2 NKV ...



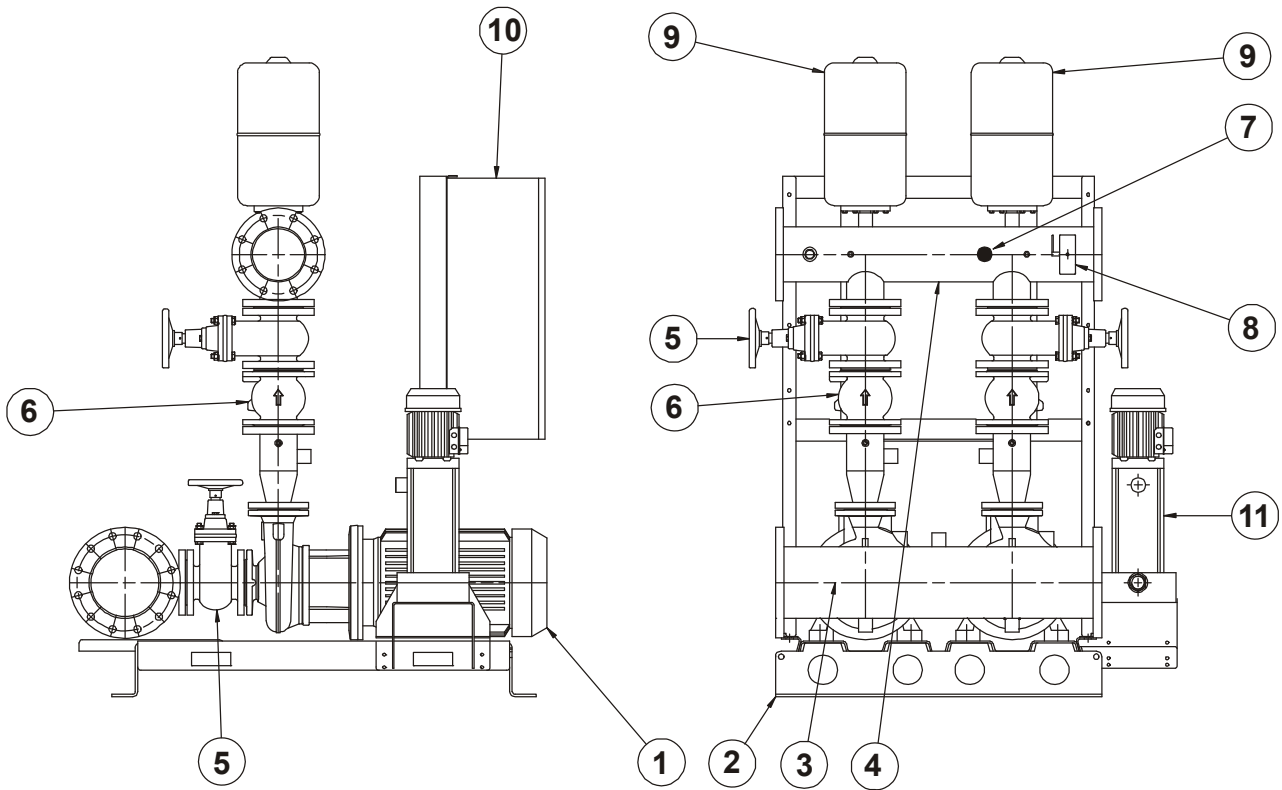
2 NKVE... MCE



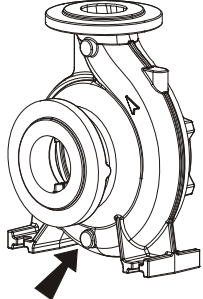
- 1 - Electropump
- 2 - Electropump base and electric panel support
- 3 - Suction manifold
- 4 - Delivery manifold
- 5 - Interception valve
- 6 - Non return valve
- 7 - Pressure transmitter

- 8 - Pressure gauge with gauge support cock
- 9 - Expansion tank
- 10 - Electric panel
- 11 - Pilot electropump
- 12 - Protection control unit
- 13 - MCE inverter

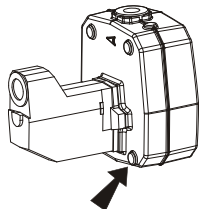
2 NKP-G 65 ...




Main Electropump



Pilot Electropump





ATTENTION!
 WHEN THE SET IS SUPPLIED, THE PUMP BODY DRAINAGE CAP IS UNSCREWED!
 THE DRAINAGE CAP IS IN THE BAG ATTACHED TO THE SET!

- 1 - Electropump
- 2 - Electropump base and electric panel support
- 3 - Suction manifold
- 4 - Delivery manifold
- 5 - Interception valve
- 6 - Non return valve

- 7 - Pressure transmitter
- 8 - Pressure gauge with gauge support cock
- 9 - Expansion tank
- 10 - Electric panel
- 11 - Pilot electropump

| | page |
|--|-------------|
| CONTENTS | |
| 1. GENERAL | 15 |
| 2. WARNINGS | 15 |
| 2.1. Skilled technical personnel | 15 |
| 2.2. Safety | 15 |
| 2.3. Responsibility | 15 |
| 3. INSTALLATION | 15 |
| 4. ELECTRICAL CONNECTION | 16 |
| 5. STARTING UP | 16 |
| 6. INSTRUCTIONS FOR RUNNING THE SET | 17 |
| 7. COMPENSATING ELECTROPUMP | 17 |
| 8. MAINTENANCE | 17 |
| 8.2. Troubleshooting | 17 |

1. GENERAL



Read this documentation carefully before installation. Installation and functioning must comply with the safety regulations in force in the country in which the product is installed. The entire operation must be carried out in a workmanlike manner and exclusively by skilled technical personnel (paragraph 2.1.) in possession of the qualifications requested by the regulations in force. Failure to comply with the safety regulations not only causes risk to personal safety and damage to the equipment, but invalidates every right to assistance under guarantee.

Keep this manual with care for further consultation even after the first installation.

2. WARNINGS

2.1. Skilled technical personnel



It is indispensable that installation be carried out by competent, skilled personnel in possession of the technical qualifications required by the specific legislation in force.

The term **skilled personnel** means persons whose training, experience and instruction, as well as their knowledge of the respective standards and requirements for accident prevention and working conditions, have been approved by the person in charge of plant safety, authorizing them to perform all the necessary activities, during which they are able to recognize and avoid all dangers. (Definition for technical personnel IEC 60634).

2.2. Safety

Use is allowed only if the electric system is in possession of safety precautions in accordance with the regulations in force in the country where the product is installed (for Italy, CEI 64/2).

2.3. Responsibility



The Manufacturer does not vouch for correct operation of the set or for any damage that it may cause if it has been tampered with, modified and/or run outside the recommended work range or without the aid of our control and protection panels.

The Manufacturer declines all responsibility for possible errors in this instructions manual, if due to misprints or errors in copying. The company reserves the right to make any modifications to products that it may consider necessary or useful, without affecting the essential characteristics.

3. INSTALLATION

3.1.



The set must be fitted in a well ventilated place, protected from unfavourable weather conditions and with an environment temperature not exceeding 40°C (fig.1).

Position the set in such a way that any maintenance jobs can be carried out without difficulty.

3.2.



Ensure that the system pipes are independently supported and do not weigh down on the set manifolds so as to avoid deformation or breaking of any of its components (fig.2).

It is also advisable to insert vibration-damping couplings on the system manifolds.

- 3.3. Make the intake section following all the precautions necessary to keep load losses to a minimum and to avoid the formation of air pockets, for example:
- Position the set as close as possible to the power supply source.
 - Consider a suction pipe diameter never smaller than that of the manifold.
 - Lay the suction pipe horizontally or sloping slightly upwards towards the set. (fig.3).
 - Avoid using elbows or couplings that cause sudden changes in direction. If necessary, use bends with a wide radius.
 -



Avoid the “siphon” effect at intake: it risks unpriming the pumps!


- 3.4. Ensure that the characteristics of the water supply source are in proportion to those of the set installed.
- SUCTION FROM A WELL (PUMP ABOVE HEAD): It is advisable to use a level gauge to be connected to the electric panel of the set to avoid operation of the set in abnormal conditions.
 - SUCTION FROM A TANK (PUMP BELOW HEAD OR ABOVE HEAD): It is advisable to protect the pump against dry operation, for example using a float switch to be connected to the electric panel of the set.
 - DIRECT CONNECTION TO THE MAINS: Should the pressure fall to excessively low values, it is advisable to install a minimum pressure switch on intake, to be connected to the electric panel of the set.





Dry operation damages the electropumps.

4. ELECTRICAL CONNECTION

CAUTION! ALWAYS FOLLOW THE SAFETY REGULATIONS!

- 4.1.  **The electrical installation must be carried out by a qualified, skilled electrician (see point 2.1.) in compliance with the Safety Regulations in force in the country where the product is installed.**


- 4.2.  Check the power supply voltage and frequency (fig.4).
Values differing from those on the motor plate could cause irreparable damage.

- 4.3.  Connect the leads of the power supply cable to the terminal board on the control panel, **giving priority to the earth lead.**

For the wiring diagram of the control panel and the respective informative notes, see the enclosed documentation.


5. STARTING

To start the set correctly, perform the procedure below following the sequence indicated:

- 5.1.  **Perform the following operation without switching on the power to the panel.**

Check that the moving parts turn freely. To do this, remove the fan cover and, if necessary, the fan; then turn the shaft with a suitable tool (screw driver, offset adjustable spanner, etc.). (fig. 5)

If it is blocked, tap lightly with a hammer on the end of the tool, then try to turn the shaft again.

- 5.2.  **Perform the following operation without switching on the power to the panel.**

Prime the set as follows:

- Slowly pour in clean water through a sleeve of the suction manifold, keeping another sleeve open to allow the air inside to get out, until the manifold is filled. (fig. 6/I).
- Slowly pour clean water through a coupling of the delivery manifold (for example the coupling for connection to the expansion tank), until water comes out of the filling cap, previously removed. (fig.6/II)

- 5.3.  **Perform the following operation without switching on the power to the panel.**

Fit the expansion tanks on the special couplings of the delivery manifold.

It is possible to increase the storage capacity by connecting to the other tanks “T” couplings which have been previously fitted between the connecting coupling of the expansion tank and the tank itself.

- 5.4. Switch on the power to the panel by turning the main motive power switch to position “I”.
When the green warning light comes on it indicates that the panel is live.

5.5.



Check that the pumps are turning in the correct direction.

Start each pump for a few moments in MANUAL mode (see electric panel instructions) and check that the motor fan is turning in the direction indicated by the arrow.

Otherwise, on the panel terminal board, exchange any two wires of the electric panel power cable.

6. INSTRUCTIONS FOR RUNNING THE SET

6.1.



Each pump in the set should not be started more than 20 times in one hour to avoid subjecting the motor to excessive thermal stress.

6.2.



If the set remains inactive for long periods, start it by hand periodically to check its efficiency, or activate the pump anti-block system (see electric panel instructions booklet).

6.3.



When the set remains inactive for long periods at a temperature below 0°C, it must be drained completely. (fig.8)

6.4.



With the system empty, periodically check the preload of the expansion tanks, ensuring that it is kept 0.2-0.3 bar below the lowest of the electropump starting pressures. The frequency of this check must be increased, the greater the frequency of starting and the maximum working pressure of the set.

7. COMPENSATING ELECTROPUMP

7.1. ELECTRIC COMPENSATION PUMP (NOT AVAILABLE FOR NKVE AND NKVE MCE UNITS)

Some units may be supplied with a compensation pump, connected to the suction manifold by means of an interception valve, and to the delivery manifold by means of an interception valve and a check valve. In sets with 1 pump, the intakes of the pump and of the compensation pump must be independent.

8. MAINTENANCE

8.1. All our sets are subjected to strict testing of both the electrical and the hydraulic part.

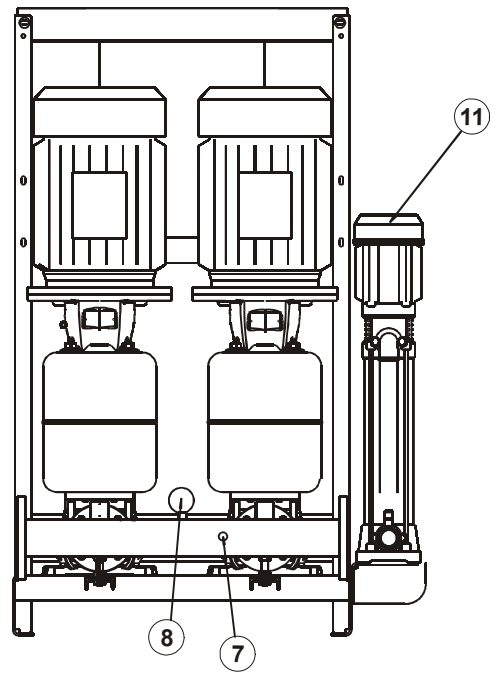
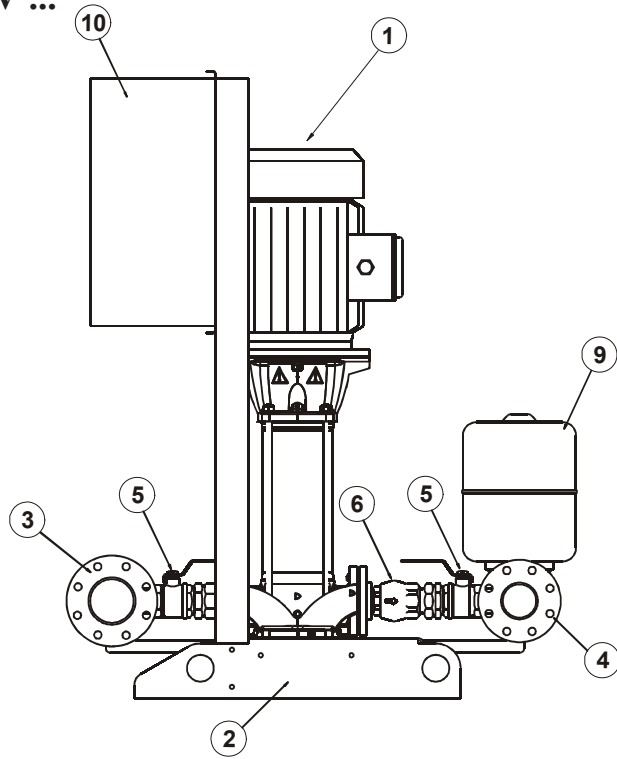
It is unusual for malfunctions to occur, unless due to external or completely accidental causes.

8.2. Below is a table with some suggestions on regulating the set in the event of irregularities in operation.

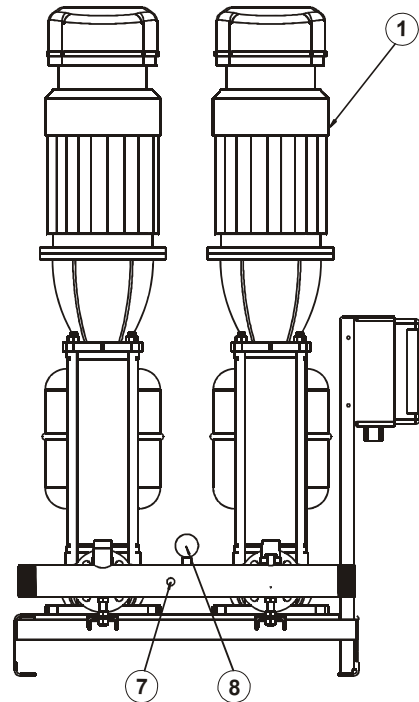
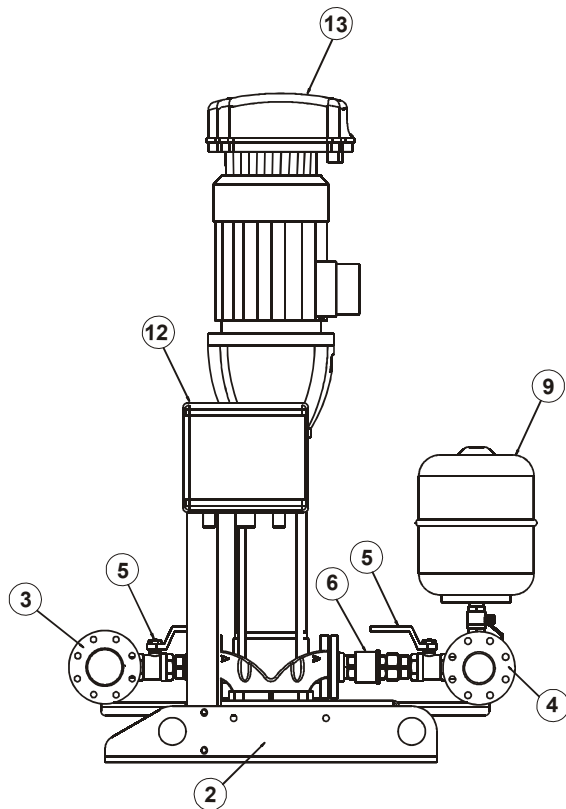
| FAULTS | POSSIBLE CAUSES | REMEDIES |
|-------------------------|---|---|
| THE SET DOES NOT PRIME. | <ol style="list-style-type: none"> Suction pipe with insufficient diameter; excessive use of couplings which cause sudden variations in direction of the suction pipe; siphon effect. Suction pipe clogged. Air infiltrations in the suction pipe of the set. Foot valve clogged or blocked. Water recycling between the pumps in the set. Interception valves on suction of each pump partly closed. | <ol style="list-style-type: none"> Check that the suction pipe is correctly made, as indicated in the paragraph on "Installation". Clean it or change it. Testing under pressure, check the perfect seal in the couplings, the joins and the pipes. Clean it or change it. Check correct operation of the non return valves on suction of each pipe. Open them completely. |
| THE SET DOES NOT START. | <ol style="list-style-type: none"> Motive power main switch off (in position "0"). Fuses protecting the transformer and/or the auxiliary circuit faulty or tripped. Electric power supply is not reaching the pump remote control switches. Electric circuit interrupted. | <ol style="list-style-type: none"> Switch it on, moving it to position "1". If faulty, change them. If tripped, reset them. Check correct operation of the following controls placed in series: remote control; minimum pressure switch; minimum level float. Use a tester to find the point of interruption and repair it. |
| THE SET DOES NOT STOP. | <ol style="list-style-type: none"> Important water leaks in the system. | <ol style="list-style-type: none"> Check the joins, couplings and pipes. |

| FAULTS | POSSIBLE CAUSES | REMEDIES |
|---|--|--|
| DURING OPERATION OF THE SET THE PUMPS START AND STOP TOO FREQUENTLY. | <ol style="list-style-type: none"> 1. One or more expansion tanks filled with water. 2. The minimum operation time of one or more pumps is set at a very low value. | <ol style="list-style-type: none"> 1. Drain and restore the preload of the expansion tanks, if insufficient (see paragraph "Instructions for set operation"). Replace the diaphragm of the expansion tank or the tank itself, if the diaphragm is perforated. Increase it. 2. |
| THE SET DOES NOT SUPPLY THE REQUIRED CHARACTERISTICS. | <ol style="list-style-type: none"> 1. The set chosen is undersized for the characteristics of the system. 2. Excessive water consumption for the flow rate of the well (set above head) or of the first collection tank (set below head or above head). 3. Motors turning in inverse direction. 4. One or more pumps clogged. 5. Pipes clogged. 6. Foot valve clogged or blocked (set above head). 7. Water recycling between the pumps in the set. 8. Interception valves at suction and delivery of each pump partly closed. 9. Air infiltrations in the suction pipe of the set. | <ol style="list-style-type: none"> 1. Change it, consulting the Dab Technical Catalogue. 2. Increase the flow rate that can be supplied by the well or by the first collection tank. 3. Change it, performing the operation described in point 5.5. of the paragraph "Starting up". 4. Dismantle them and clean the pump body and the impellers, ensuring that they are in good condition. 5. Clean them or change them. 6. Clean it or change it. 7. Check correct operation of the non return valves at suction of each pump. 8. Open them completely. 9. Testing under pressure, check the perfect seal in the couplings, the joins and the pipes. |
| ONE OR MORE PUMPS IN THE SET, WHEN STOPPED, TURN IN THE OPPOSITE DIRECTION. | <ol style="list-style-type: none"> 1. The respective non return or foot valves do not close well or are blocked. 2. The respective suction pipe is not hermetically sealed. | <ol style="list-style-type: none"> 1. Check its seal and correct operation. 2. Testing under pressure, check the seal. |
| ONE PUMP IN THE SET STOPS AND DOES NOT START AGAIN. | <ol style="list-style-type: none"> 1. Overload protection tripped. 2. Fault in electric panel. | See enclosed instructions booklet for electric panel. |
| WATER HAMMER IN THE SYSTEM. | <ol style="list-style-type: none"> 1. Water hammer during operation of the set. 2. Water hammer when turning off the flow. | <ol style="list-style-type: none"> 1. Check the non return valve of the hot water distribution mains. 2. Install other expansion tanks or water hammer deadeners at the end of the pipe where they occur. |

2 NKV ...



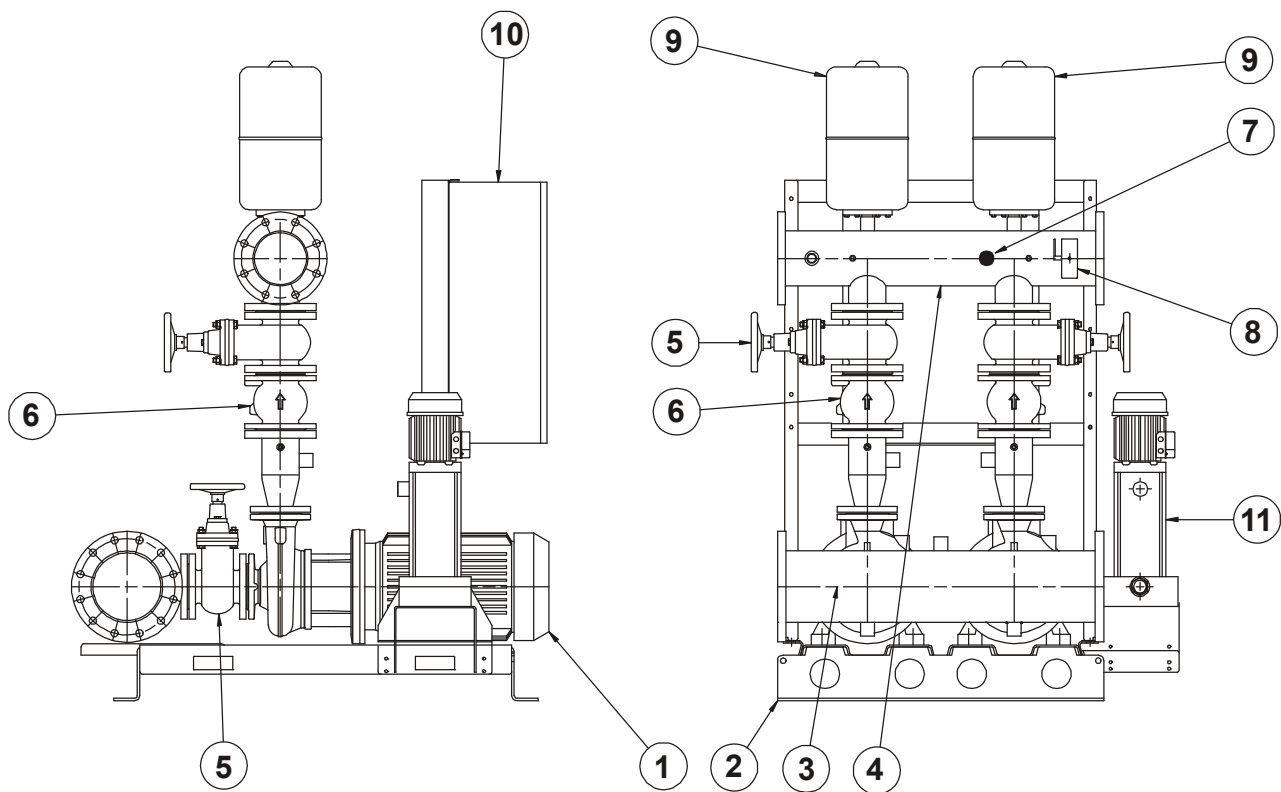
2 NKVE... MCE



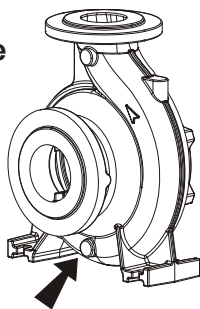
- 1 - Elektropumpe
- 2 - Unterbau der Elektropumpe und Halterung der Schalttafel
- 3 - Ansaugsammelrohr
- 4 - Auslaßsammelrohr
- 5 - Sperrventil
- 6 - Rückschlagventil
- 7 - Druckgeber

- 8 - Manometer mit Hahn
- 9 - Ausdehnungsgefäß
- 10 - Schalttafel
- 11 - Pilotpumpe
- 12 - Schutzzentrale
- 13 - MCE Inverter

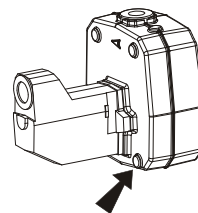
2 NKP-G 65 ...



Haupt-Elektropumpe



Pilot-Elektropumpe

**ACHTUNG!**

DIE GRUPPE WIRD MIT AUSGESCHRAUBTEM AUSLASSDECKEL DES PUMPENKÖRPERS GELIEFERT!
DER AUSLASSDECKEL BEFINDET SICH IN DEM AN DER GRUPPE BEFESTIGTEN BEUTEL!

1 - Elektropumpe

2 - Unterbau der Elektropumpe
und Halterung der Schalttafel

3 - Ansaugsammelrohr

4 - Auslaßsammelrohr

5 - Sperrventil

6 - Rückschlagventil

7 - Druckgeber

8 - Manometer mit Hahn

9 - Ausdehnungsgefäß

10 - Schalttafel

11 - Pilotpumpe

| | INHALT | Seite |
|------|----------------------------------|-------|
| 1. | ALLGEMEINES | 21 |
| 2. | HINWEISE | 21 |
| 2.1. | Fachpersonal | 21 |
| 2.2. | Sicherheit | 21 |
| 2.3. | Haftpflicht | 21 |
| 3. | INSTALLATION | 21 |
| 4. | ELEKTROANSCHLUSS | 22 |
| 5. | ANLASSEN | 22 |
| 6. | BETRIEBSANLEITUNG FÜR DIE GRUPPE | 23 |
| 7. | KOMPENSATIONSPUMPE | 23 |
| 8. | WARTUNG | 23 |
| 8.2. | Störungssuche und Abhilfen | 23 |

1. ALLGEMEINES



Bevor mit der Installation begonnen wird, muss diese Anleitung aufmerksam durchgelesen werden. Installation und Betrieb müssen den Sicherheitsvorschriften des Anwenderlandes entsprechen und nach den Regeln der Technik und ausschließlich durch Fachpersonal (Absatz 2.1) erfolgen, das den Anforderungen der einschlägigen Normen entspricht. Die Nichteinhaltung dieser Sicherheitsvorschriften stellt nicht nur eine Gefahr für Personen dar und kann Sachschäden verursachen, sondern lässt außerdem auch jeden Garantieanspruch verfallen. **Bewahren Sie dieses Handbuch für späteres Nachschlagen sorgfältig auf.**

2. HINWEISE

2.1. Fachpersonal



Die Installation muss unbedingt von Fachpersonal ausgeführt werden, das über die technischen Anforderungen der einschlägigen Normen verfügt.

Unter Fachpersonal werden jene Personen verstanden, die aufgrund ihrer Ausbildung, Erfahrung und Schulung, sowie die Kenntnis der betreffenden Normen, Vorschriften und Maßnahmen für den Unfallschutz und die Betriebsbedingungen von der für die Sicherheit der Anlage verantwortlichen Person dazu befugt wurden, alle erforderlichen Arbeiten auszuführen, und die außerdem in der Lage sind, jede Art von Risiko zu erkennen und zu vermeiden. (Definition des technischen Personals IEC 60634).

2.2. Sicherheit

Der Gebrauch ist nur dann zulässig, wenn die Elektrik mit den Sicherheitsmaßnahmen gemäß der geltenden Normen des Anwenderlandes erstellt wurde (in Italien IEC 64/2).

2.3. Haftpflicht



Der Hersteller haftet nicht für die mangelhafte Funktion der Gruppe oder für eventuell von dieser verursachte Schäden, wenn diese manipuliert, verändert und/oder über den empfohlenen Einsatzbereich hinaus oder ohne Einsatz unserer Schalt- und Schutztafel betrieben wurde.

Außerdem wird keine Haftung für eventuell in dieser Betriebsanleitung enthaltene Übertragungs- oder Druckfehler übernommen. Der Hersteller behält sich vor, an den Produkten alle erforderlichen oder nützlichen Änderungen anzubringen, ohne die wesentlichen Merkmale zu beeinträchtigen.

3. INSTALLATION

3.1. Die Gruppe muss an einem gut belüfteten, gegen Witterungseinflüsse geschützten Raum mit einer Temperatur von maximal 40°C (Abb.1) installiert werden.



Beim Aufstellen der Gruppe einen ausreichenden Freiraum für eventuelle Wartungsarbeiten lassen.

3.2. Sicherstellen, dass die Rohrleitungen der Anlage effizient abgestützt sind und ihr Gewicht nicht auf den Sammelrohren der Gruppe lastet, damit Verformungen oder sonstige Beschädigungen der Komponenten vermieden werden (Abb.2).



Beim Anschluss der Sammelrohre an die Anlage empfiehlt es sich außerdem, Schwingungsdämpfer zwischen zu legen.

- 3.3. Bei der Erstellung des Ansaugteils alle Vorkehrungen treffen, damit der Druckverlust so gering wie möglich gehalten und die Bildung von Luftblasen vermieden wird. Diese Vorkehrungen sind:
- a) Aufstellen der Gruppe so nahe wie möglich an der Versorgungsquelle.
 - b) Durchmesser der Saugleitung mindestens so groß wie jener des Sammelrohrs.
 - c) Horizontales Verlegen der Saugleitung oder mit einer leichten Steigung in Richtung der Gruppe. (Abb.3).
 - d) Vermeidung von Knien oder Fittings, die bruske Richtungsänderungen erzeugen. Falls notwendig Krümmungen mit schwachem Radius verwenden.
 - e)



Den "Siphon-Effekt" am Ansaugteil vermeiden: Risiko des Entleerens der Pumpe!




- 3.4. Sicherstellen, dass die Merkmale der Wasserentnahmestelle proportional zu jenen der installierten Gruppe sind:
- a) ANSAUGUNG AUS EINEM BRUNNEN (PUMPE ÜBER DEM WASSERGEFÄLLE): Es empfiehlt sich eine Standkontrolle zu verwenden, die an die Schalttafel der Gruppe angeschlossen wird, damit die Funktion der Gruppe unter anomalen Bedingungen vermieden wird.
 - b) ANSAUGUNG AUS EINEM TANK (PUMPE UNTER ODER ÜBER DEM WASSERGEFÄLLE): Es empfiehlt sich die Pumpe gegen Trockenlauf zu schützen, indem beispielsweise ein Schwimmerschalter zu verwenden ist, der an die Schalttafel der Gruppe angeschlossen wird.
 - c) DIREKT ANSCHLUSS AN DIE WASSERLEITUNG: Falls die Möglichkeit besteht, dass der Druck stark abfällt, sollte am Ansaugteil ein Mindestdruckwächter installiert werden, der an die Schalttafel der Gruppe angeschlossen wird.



Der Trockenlaufbetrieb schadet den Elektropumpen.

4. ELEKTROANSCHLUSS


ACHTUNG: STETS DIE SICHERHEITSVORSCHRIFTEN BEFOLGEN

- 4.1.  **Der Elektroanschluss muss von einem qualifizierten Fachmann (siehe Punkt 2.1.) und unter Befolgung der im Anwenderland geltenden Sicherheitsvorschriften ausgeführt werden.**
- 4.2.  Die Versorgungsspannung und –frequenz kontrollieren (Abb.4). Werte, die von denen des Motor-Typenschildes abweichen, können dieses unwiederbringlich beschädigen.
- 4.3.  Beim Anschließen der Drähte des Versorgungskabels an die Klemmleiste der Schalttafel **zuerst den Anschluss des Erddrahts** herstellen.

Für den Schaltplan der Schalttafel und die entsprechenden Informationen wird auf die beigelegten Unterlagen verwiesen.

5. ANLASSEN

Zum korrekten Anlassen der Gruppe die nachstehende Prozedur befolgen:


- 5.1.  **Bei folgendem Vorgang darf die Schalttafel nicht unter Spannung stehen.**

Kontrollieren, ob die Drehteile frei drehen können. Dazu den Lüfterraddeckel entfernen und falls erforderlich das Lüfterrad ausbauen und die Welle mit einem geeigneten Werkzeug (Schraubendreher, Rollgabelschlüssel, o.ä.) drehen (Abb. 5). Falls die Welle blockiert ist, mit einem Hammer leicht auf das Ende des Werkzeugs klopfen und erneut versuchen, die Welle zu drehen.

- 5.2.  **Bei folgendem Vorgang darf die Schalttafel nicht unter Spannung stehen.**

Die Gruppe wie folgt füllen:

- a) Über einen Stutzen das Ansaugrohr vorsichtig vollkommen mit sauberem Wasser füllen, dabei einen anderen Stutzen offen halten, damit die vorhandene Luft austreten kann (Abb. 6/I).
- b) Über einen Stutzen des Auslassrohrs (z. B. jener des Ausdehnungsgefäßes) vorsichtig sauberes Wasser einfüllen, bis dieses aus dem zuvor ausgebauten Fülldeckel austritt. (Abb. 6/II)

- 5.3.  **Bei folgendem Vorgang darf die Schalttafel nicht unter Spannung stehen.**

Die Ausdehnungsgefäße an den speziellen Stutzen des Auslassrohrs montieren.

Das Fassungsvermögen kann erhöht werden, indem weitere Tanks an zuvor zwischen dem Anschlussstutzen des Ausdehnungsgefäßes und dem Gefäß selbst montierte T-Abzweigungen angeschlossen werden.

5.4. Die Tafel unter Spannung setzen, indem der Hauptschalter der Spannungsversorgung auf die Position "1" gestellt werden. Das Einschalten der grünen Kontrolllampe zeigt, an dass die Tafel Spannung erhält.



Die Drehrichtung der Pumpen kontrollieren.

Jede einzelne Pumpe einige Augenblicke im MANUELLEN Betrieb einschalten (siehe Gebrauchsanweisung der Schalttafel) und kontrollieren, ob das Lüfterrad des Motors in Pfeiltichtung dreht. Andernfalls an der Klemmenleiste der Schalttafel zwei beliebige Drähte des Stromkabels der Schalttafel austauschen.

6. BETRIEBSANLEITUNG FÜR DIE GRUPPE



6.1. Die einzelnen Pumpen der Gruppe sollten nicht häufiger als 20 Mal pro Stunden anlaufen, damit der Motor nicht heißläuft.



6.2. Falls die Gruppe für längere Zeit nicht gebraucht wird, muss sie regelmäßig manuell gestartet werden, um ihre Leistungsfähigkeit zu kontrollieren. Oder den Blockierschutz der Pumpen aktivieren (siehe Betriebsanleitung der Schalttafel).



6.3. Wenn die Gruppe längere Zeit nicht benutzt wird und die Umgebungstemperatur bis unter 0 °C absinkt, muss sie vollkommen entleert werden. (Abb.8)



6.4. Bei leerer Anlage regelmäßig kontrollieren, ob der Vordruck der Ausdehnungsgefäße auf 0.2-0.3 bar weniger als der niedrigste Anlaufdruck der Elektropumpen gehalten wird. Je höher der max. Betriebsdruck der Gruppe ist und je häufiger sie angelassen wird, umso öfter muss diese Kontrolle durchgeführt werden.

7. KOMPENSATIONSPUMPE

7.1. KOMPENSATIONSPUMPE (NICHT LIEFERBAR FÜR GRUPPE NKVE UND NKVE MCE)

Einige Gruppen können mit einer Kompensationspumpe geliefert werden, geliefert werden, die mit dem Ansaugrohr mittels eines Sperrventils, und mit dem Auslassrohr mittels eines Sperrventils und eines Rückschlagventils verbunden ist. Bei Gruppen mit 1 Pumpe sind deren Ansaugteil und der Ansaugteil der Kompensationspumpe unabhängig.

8. WARTUNG

8.1. Alle unsere Gruppen werden strengen Abnahmeprüfungen unterzogen, die sowohl die Elektrik, als auch die Hydraulik betreffen.

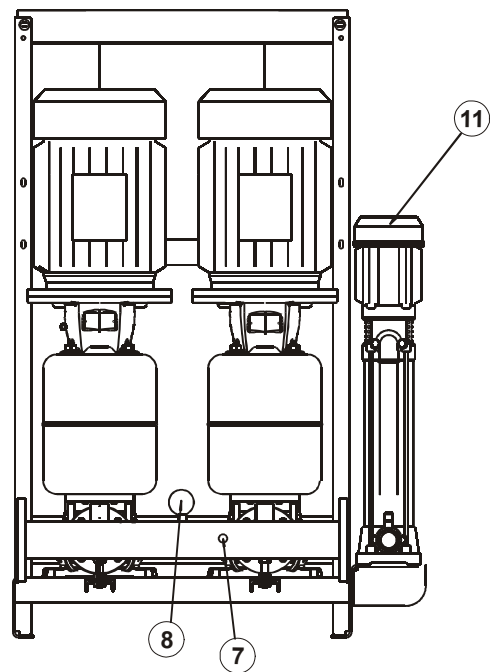
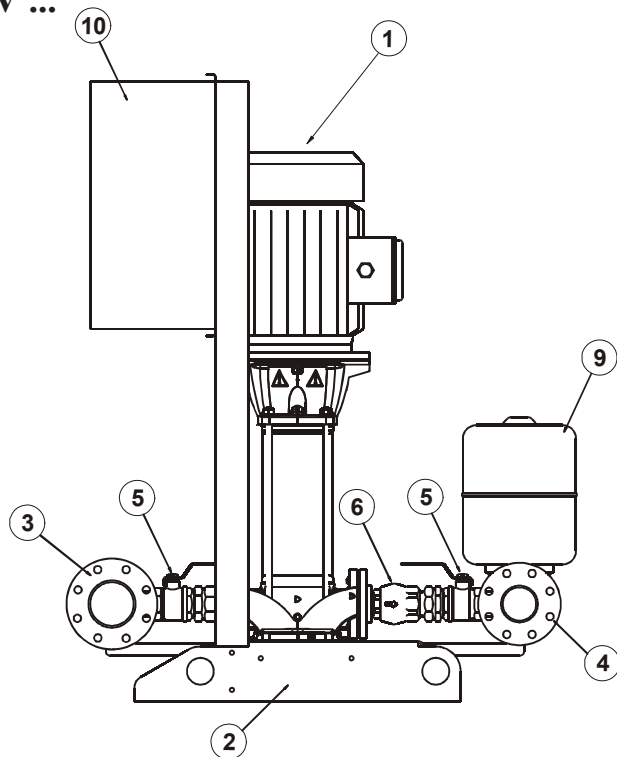
Funktionsstörungen sind daher eher selten und hängen meist von äußeren Ursachen ab oder sind zufällig.

8.2. Die nachstehende Tabelle gibt einige Hinweise für die Vorgehensweise im Falle von Funktionsstörungen.

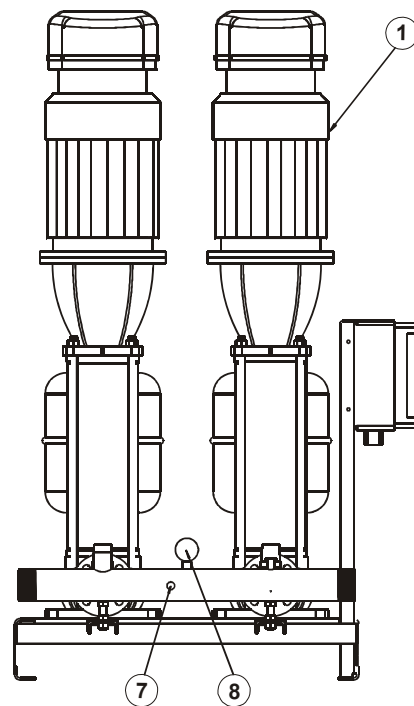
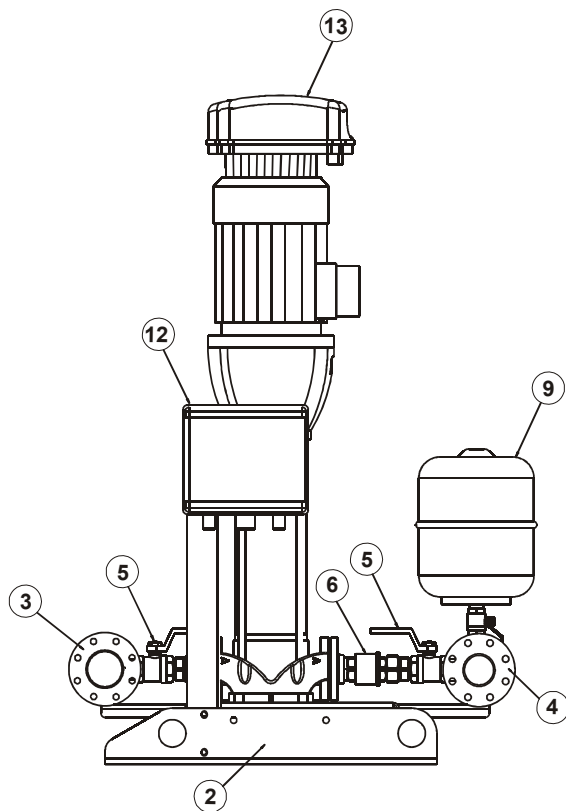
| STÖRUNGEN | MÖGLICHE URSACHEN | ABHILFEN |
|----------------------------|--|--|
| DIE GRUPPE FÜLLT NICHT. | <ol style="list-style-type: none"> Durchmesser der Ansaugleitung zu klein; zu viele Fittings, die bruske Richtungsänderungen der Ansaugleitung verursachen; Siphon-Effekt. Ansaugleitung verstopft. Lufteinsickerungen an der Ansaugleitung der Gruppe. Bodenventil verstopft oder blockiert. Wasserrückfluss zwischen den Pumpen der Gruppe. Sperrventile am Ansaugteil der Pumpen teilweise geschlossen. | <ol style="list-style-type: none"> Kontrollieren, ob die Ansaugleitung korrekt gemäß der Anweisungen des Absatzes "Installation" erstellt ist. Reinigen oder Auswechseln. Mittels Druckprobe die perfekte Dichtigkeit von Anschlüssen, Verbindungen, Leitungen prüfen. Reinigen oder Auswechseln. Die korrekte Funktion der Rückschlagventile am Ansaugteil der Pumpen kontrollieren. Ganz öffnen. |
| DIE GRUPPE LÄUFT NICHT AN. | <ol style="list-style-type: none"> Hauptschalter der Spannungsversorgung ausgeschaltet (Position "0"). Sicherungen des Transformators und/oder des Hilfskreises defekt oder ausgelöst. Spannungsversorgung der Pumpenschütze behindert. Stromkreis unterbrochen. | <ol style="list-style-type: none"> Durch Verstellen auf die Position "1" einschalten. Falls defekt, ersetzen. Falls ausgelöst, zurückstellen. Die korrekte Funktion der folgenden, in Serie geschalteten Steuerungen kontrollieren: Fernbedienung; Mindestdruckwächter, Mindeststandschwimmer. Mit einem Tester die Unterbrechungsstelle suchen und reparieren. |

| STÖRUNGEN | MÖGLICHE URSACHEN | ABHILFEN |
|--|---|--|
| DIE GRUPPE HÄLT NICHT AN. | 1. Beträchtliche Wasserverluste in der Anlage. | 1. Verbindungen, Anschlüsse, Leitungen prüfen. |
| WÄHREND DER FUNKTION DER GRUPPE SCHALTEN SICH DIE PUMPEN ZU HÄUFIG EIN UND AUS. | 1. Ein oder mehrere Ausdehnungsgefäße sind mit Wasser vollgelaufen. 2. Die Mindestbetriebszeit einer oder mehrerer Pumpen ist auf einen sehr niedrigen Wert eingestellt. | 1. Die Ausdehnungsgefäße leeren und den Vordruck wieder herstellen, falls dieser unzureichend sein sollte (siehe Absatz "Betriebsanleitung der Gruppe"). Falls die Membran des Ausdehnungsgefäßes schadhaft sein sollte, die Membran oder das Gefäß selbst auswechseln. 2. Erhöhen. |
| DIE GRUPPE LIEFERT NICHT DIE ERFORDERTEN CHARAKTERISTIKEN. | 1. Die gewählte Gruppe ist zu klein für die Merkmale der Anlage. 2. Wasserverbrauch zu hoch im Vergleich zur Fördermenge des Brunnens (Gruppe über dem Wassergefälle) oder des Wasserspeichers (Gruppe unter oder über dem Wassergefälle). 3. Falsche Drehrichtung der Motoren. 4. Eine oder mehrere Pumpen sind verstopft. 5. Leitungen verstopft. 6. Bodenventil verstopft oder blockiert (Gruppe über dem Wassergefälle). 7. Wasserrückfluss zwischen den Pumpen der Gruppe. 8. Sperrventile an Ansaugteil und Auslass der einzelnen Pumpen teilweise geschlossen. 9. Luftlecksicherungen an der Ansaugleitung der Gruppe. | 1. Aus dem Technischen Katalog Dab die passende Gruppe aussuchen und ersetzen. 2. Die Fördermenge des Brunnens oder Speichers erhöhen. 3. Gemäß der Anweisungen unter Punkt 5.5., Absatz "Anlassen" ändern. 4. Pumpenkörper und Laufräder demontieren und reinigen und ihren einwandfreien Zustand sicherstellen. 5. Reinigen oder Auswechseln. 6. Reinigen oder Auswechseln. 7. Die korrekte Funktion der Rückschlagventile am Ansaugteil der Pumpen kontrollieren. 8. Ganz öffnen. 9. Mittels Druckprobe die perfekte Dichtigkeit von Anschlüssen, Verbindungen, Leitungen prüfen. |
| EINE ODER MEHRERE PUMPEN DER GRUPPE DREHEN BEIM ANHALTEN IN DIE FALSCHER RICHTUNG. | 1. Die betreffenden Rückschlag- oder Bodenventile schließen nicht richtig oder sind blockiert. 2. Die betreffende Ansaugleitung ist undicht. | 1. Dichtigkeit und korrekte Funktion kontrollieren. 2. Mittels Druckprobe die Dichtigkeit prüfen. |
| EINE PUMPE DER GRUPPE HÄLT AN UND LÄUFT NICHT MEHR AN. | 1. Überstromschutz ausgelöst. 2. Defekt an der Schalttafel. | Siehe beigelegte Gebrauchsanweisung der Schalttafel. |
| WASSERSCHLAG IN DER ANLAGE. | 1. Wasserschläge während der Funktion der Gruppe. 2. Wasserschläge beim Schließen der Förderung. | 1. Das Rückschlagventil des Warmwassernetzes kontrollieren. 2. Zusätzliche Ausdehnungsgefäße oder Wasserschlagdämpfer am Ende der betreffenden Leitungen installieren. |

2 NKV ...



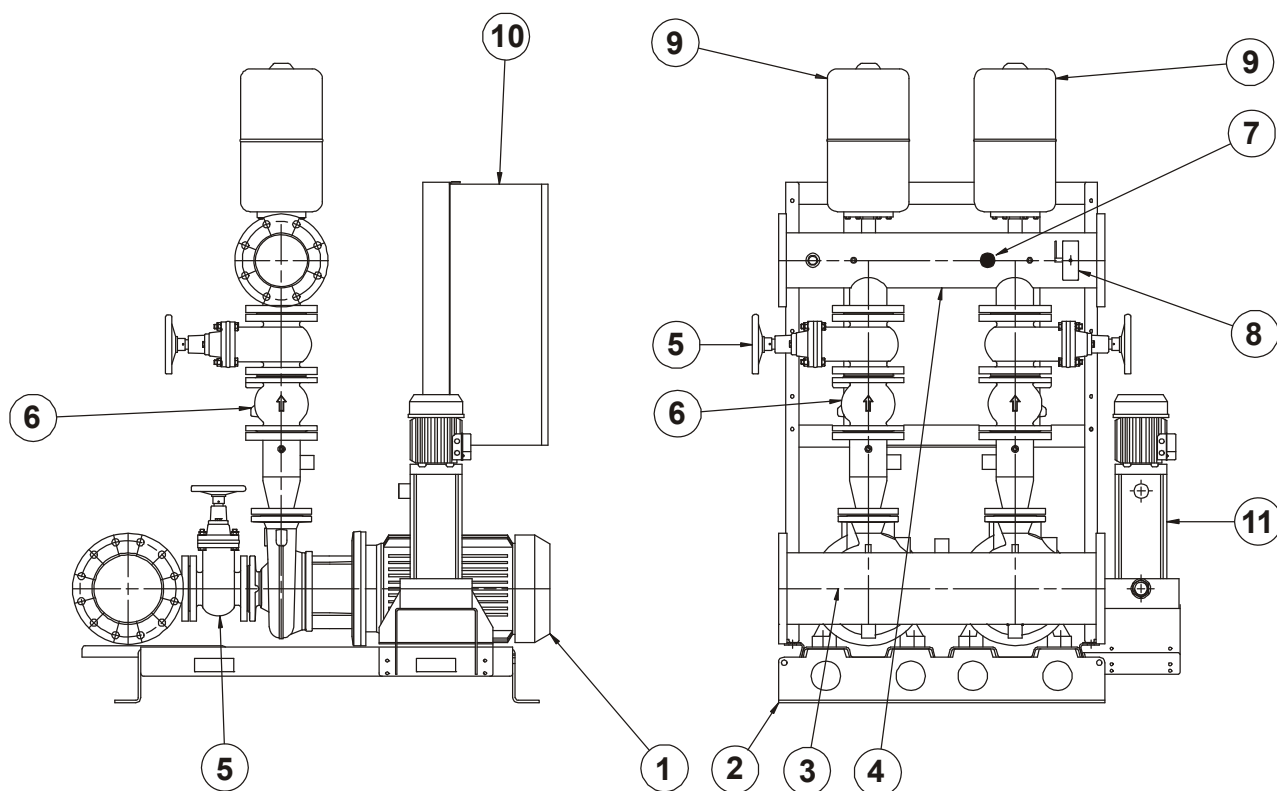
2 NKVE... MCE



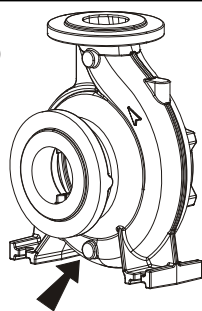
- 1 - Elektropomp
- 2 - Onderstel elektropomp en houder schakelpaneel
- 3 - Aanzuigcollector
- 4 - Toevoercollector
- 5 - Afsluitklep
- 6 - Terugslagklep
- 7 - Druksensor

- 8 - Manometer met draagkraan
- 9 - Expansievat
- 10 - Schakelpaneel
- 11 - Stuur-elektropomp
- 12 - Beveiligingseenheid
- 13 - Inverter MCE

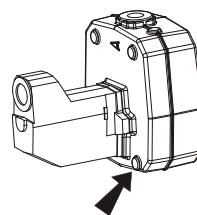
2 NKP-G 65 ...



Elektrische Hoofdpomp



Elektrische Pilotpomp



LET OP!

DE GROEP WORDT GELEVERD MET DE AFVOERDOP VAN HET POMPHUIS LOSGESCHROEFD!
DE AFVOERDOP BEVINDT ZICH IN HET ZAKJE DAT AAN DE GROEP BEVESTIGD IS!

- 1 - Elektropomp
- 2 - Onderstel elektropomp en houder schakelpaneel
- 3 - Aanzuigcollector
- 4 - Toevoercollector
- 5 - Afsluitklep
- 6 - Terugslagklep

- 7 - Druksensor
- 8 - Manometer met draagkraan
- 9 - Expansievat
- 10 - Schakelpaneel
- 11 - Stuur-elektropomp

| | pag. |
|---|-------------|
| 1. INHOUDSOPGAVE | |
| 1. ALGEMEEN | 27 |
| 2. RICHTLIJNEN | 27 |
| 2.1. Gekwalificeerd technisch personeel | 27 |
| 2.2. Veiligheid | 27 |
| 2.3. Verantwoordelijkheid | 27 |
| 3. INSTALLATIE | 27 |
| 4. ELEKTRISCHE AANSLUITING | 28 |
| 5. START | 28 |
| 6. INSTRUCTIES VOOR HET BEDRIJF VAN DE GROEP | 29 |
| 7. ELEKTRISCHE COMPENSATIEPOMP | 29 |
| 8. ONDERHOUD | 29 |
| 8.2. Het opsporen en verhelpen van storingen | 29 |

1. ALGEMEEN



Lees deze documentatie aandachtig door alvorens over te gaan tot de installatie.

De installatie en de functionering dienen te voldoen aan de veiligheidsvoorschriften van het land waar het product geïnstalleerd wordt. Alle werkzaamheden dienen volgens de juiste technische regels te worden uitgevoerd en uitsluitend door gekwalificeerd technisch personeel te worden verricht (paragraaf 2.1.), dat beschikt over de door de huidige voorschriften gevraagde vereisten. Het veronachtzamen van de veiligheidsvoorschriften kan persoonlijk letsel en schade aan de apparatuur tot gevolg hebben en doet bovendien de garantie vervallen.

Dit handboek zorgvuldig bewaren, om het ook na de installatie nog te kunnen raadplegen.

2. RICHTLIJNEN

2.1. Gekwalificeerd technisch personeel



Het is noodzakelijk de installatie uit te laten voeren door competent en gekwalificeerd personeel, dat beschikt over de technische kennis die vereist wordt door de specifieke, geldende voorschriften op dit gebied.

Onder gekwalificeerd personeel verstaat men personen die op grond van hun vorming, ervaring en opleiding en op grond van hun kennis van de betreffende normen, voorschriften, maatregelen voor het voorkomen van ongevallen en van de bedrijfsomstandigheden, door de verantwoordelijke voor de veiligheid van de installatie zijn geautoriseerd om alle noodzakelijke werkzaamheden te verrichten en die bij het uitvoeren van deze werkzaamheden elk gevaar weten te herkennen en vermijden (definitie technisch personeel IEC 60634).

2.2. Veiligheid

De pomp mag alleen gebruikt worden indien het elektrische systeem beschikt over de veiligheidsinrichtingen die worden voorgeschreven door de geldende richtlijnen in het land waar het product geïnstalleerd wordt (voor Italië is dit CEI 64/2).

2.3. Verantwoordelijkheid



De fabrikant is niet aansprakelijk voor de goede functionering van de groep of voor eventuele schade die door de groep wordt veroorzaakt, indien deze onklaar gemaakt of gewijzigd is en/of indien men de groep buiten het aanbevolen werkbereik laat functioneren of zonder de hulp van onze bedienings- en beveiligingspanelen.

De fabrikant aanvaardt daarnaast geen enkele aansprakelijkheid voor mogelijke onnauwkeurigheden in dit instructiehandboek indien deze te wijten zijn aan druk- of transcriptiefouten. De fabrikant behoudt zich het recht voor die wijzigingen aan de producten aan te brengen die hij noodzakelijk of nuttig acht, zonder hiermee de fundamentele eigenschappen van de producten te veranderen.

3. INSTALLATIE

3.1.



De groep moet worden geïnstalleerd op een goed geventileerde plek, beschermd tegen de weersomstandigheden en met een omgevingstemperatuur niet hoger dan 40°C (afb. 1).

Stel de groep zodanig op dat eventuele onderhoudswerkzaamheden zonder moeite kunnen worden uitgevoerd.

3.2.



Verzeker u ervan dat de leidingen van de installatie op autonome wijze ondersteund zijn en niet met hun gewicht op de collectors van de groep rusten, om vervormingen of breuk van componenten te voorkomen (afb. 2).

Het is bovendien raadzaam bij de aansluiting van de collectors op de installatie trildempende koppelingen aan te brengen.

- 3.3. Neem bij het construeren van de aanzuigleiding alle maatregelen die nodig zijn om drukverliezen tot een minimum te beperken en de vorming van luchtzakken te voorkomen:
- Plaats de groep zo dicht mogelijk bij de voedingsbron.
 - De diameter van de aanzuigleiding mag nooit kleiner zijn dan die van de collector.
 - Plaats de aanzuigleiding horizontaal of met een lichte helling naar de groep toe (afb. 3).
 - Gebruik geen ellebogen of verbindingstukken die bruske veranderingen van richting veroorzaken. Zo nodig bochten met een wijde straal gebruiken.
 -



Vermijd het “sifon” effect in de aanzuiging: gevaar voor leeglopen van de pompen!


- 3.4. Verzeker u ervan dat de karakteristieken van de waterbron geschikt zijn voor de geïnstalleerde groep:
- AANZUIGING UIT PUT (POMP BOVEN DE WATERSPIEGEL)**: het is raadzaam een niveaucontrole te gebruiken die wordt aangesloten op het schakelpaneel van de groep, om functionering van de groep onder afwijkende condities te vermijden.
 - AANZUIGING UIT RESERVOIR (POMP ONDER OF BOVEN DE WATERSPIEGEL)**: het is raadzaam de pomp te beschermen tegen functionering zonder vloeistof, bijvoorbeeld door middel van een schakelaar met vlotter die wordt aangesloten op het schakelpaneel van de groep.
 - RECHTSTREEKS AANSLUITING OP WATERLEIDING**: indien de mogelijkheid bestaat dat de druk tot te lage waarden zakt, is het raadzaam in de aanzuiging een drukschakelaar voor minimumdruk te installeren, die wordt aangesloten op het schakelpaneel van de groep.




Functionering zonder vloeistof leidt tot beschadiging van de electropompen.

4. ELEKTRISCHE AANSLUITING

LET OP: NEEM DE GELDENDE VEILIGHEIDSVOORSCHRIFTEN IN ACHT

- 4.1.  **De elektrische aansluiting mag uitsluitend worden uitgevoerd door gespecialiseerd en gekwalificeerd personeel (zie punt 2.1.) en overeenkomstig de veiligheidsvoorschriften die van kracht zijn in het land waar het product wordt geïnstalleerd.**

- 4.2.  Controleer de voedingsspanning en -frequentie (afb. 4). Waarden die afwijken van de gegevens van het kenplaatje van de motor, kunnen de motor onherstelbaar beschadigen.

- 4.3.  Sluit de geleiders van de voedingskabel aan op het klemmenbord van het bedieningspaneel, **en geef de prioriteit aan de aardgeleider.**

Zie voor het schakelschema van het bedieningspaneel en de bijbehorende informatie de bijgevoegde documentatie.

5. START

Voor een correcte start van de groep, onderstaande procedure in de aangegeven volgorde uitvoeren:

- 5.1.  **Onderstaande werkzaamheden uitvoeren zonder het paneel onder spanning te zetten.**

Controleer of de draaiende onderdelen vrij kunnen draaien. Hiertoe de afdekking van de ventilator verwijderen en, indien nodig, ook de ventilator zelf; vervolgens de as draaien met een geschikt gereedschap (schroevendraaier, schroefsleutel etc.) (afb. 5).

Bij een blokkering met een hamer zachtjes op de achterkant van het gereedschap kloppen en opnieuw proberen de as te draaien.

- 5.2.  **Onderstaande werkzaamheden uitvoeren zonder het paneel onder spanning te zetten.**

De groep als volgt vullen:

- Giet langzaam schoon water in een verbindingstuk van de aanzuigcollector, terwijl u een ander verbindingstuk open houdt zodat de aanwezige lucht kan ontsnappen, tot de collector gevuld is (afb. 6/I).
- Giet langzaam schoon water in een mof van de perscollector (bijvoorbeeld de verbindingmof van het expansievat), tot er water uit de eerder verwijderde vuldop van de pompen stroomt (afb.6/II)

5.3.



Onderstaande werkzaamheden uitvoeren zonder het paneel onder spanning te zetten.

Monteer de expansievaten op de hiervoor bestemde moffen van de perscollector.

Het is mogelijk de accumulatiecapaciteit te verhogen door aansluiting van nog meer vaten via eerder tussen de verbindingsmof van het expansievat en het expansievat zelf gemonteerde "T"-verbindingsstukken .

5.4.

Zet het paneel onder spanning door de hoofdschakelaar van de aandrijfkracht in de stand "1" te zetten.

Het groene lampje gaat aan ten teken dat er spanning op het paneel staat.

5.5.



De juiste draairichting van de pompen controleren.

Start elke pomp afzonderlijk enkele ogenblikken in HANDBEDIENING (zie de instructies van het schakelpaneel) en controleer of de motorventilator in de richting van de aanwezige pijl draait.

Als dit niet zo is, op de klemmenstrook van het paneel twee willekeurige draden van de voedingkabel van het schakelpaneel omwisselen.

6. INSTRUCTIES VOOR HET BEDRIJF VAN DE GROEP

6.1.



De afzonderlijke pompen van de groep mogen niet meer dan 20 keer per uur gestart worden, om de motor niet aan een te hoge thermische belasting bloot te stellen.

6.2.



Wanneer de groep voor een langere periode niet gebruikt zal worden, dient u hem periodiek met de hand op te starten om te controleren of hij in goede staat van werking is, of dient u de functie tegen blokkering van de pompen te activeren (zie de instructiehandleiding van het schakelpaneel).

6.3.



Wanneer de groep voor een lange periode buiten bedrijf zal blijven bij een temperatuur lager dan 0 °C, is het noodzakelijk de groep volledig leeg te maken (afb. 8).

6.4.



Controleer regelmatig, **met leeg systeem**, de voorbelasting van de expansievaten, waarbij u nagaat of de druk om een waarde van 0.2-0.3 bar onder de laagste startdrukwaarde van de elektropompen wordt gehouden. Deze controle moet vaker worden uitgevoerd naarmate er vaker gestart wordt en naarmate de maximum bedrijfsdruk van de groep hoger is.

7. ELEKTRISCHE COMPENSATIEPOMP

7.1. ELEKTRISCHE COMPENSATIEPOMP (NIET BESCHIKBAAR VOOR DE GROEPEN NKVE EN NKVE MCE)

Enkele groepen kunnen zijn voorzien van een compensatiepomp, verbonden met het inlaatverdeelstuk door middel van een afsluitklep, en met de perscollector door middel van een afsluitklep en een keerklep. Bij de groepen met 1 pomp, zijn de inlaten van de pomp zelf en van de compensatiepomp onafhankelijk.

8. ONDERHOUD

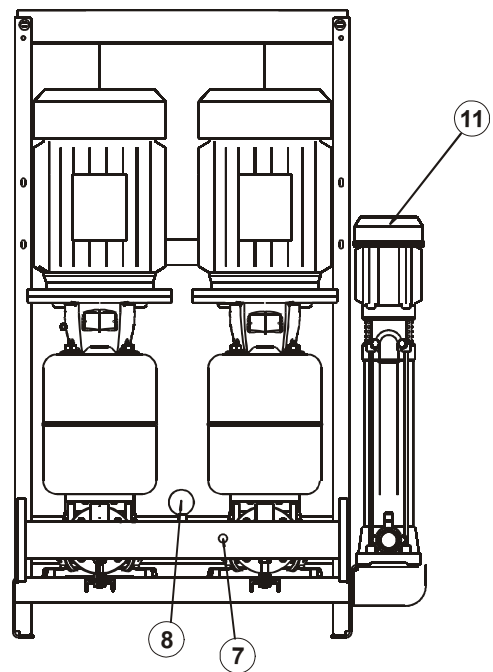
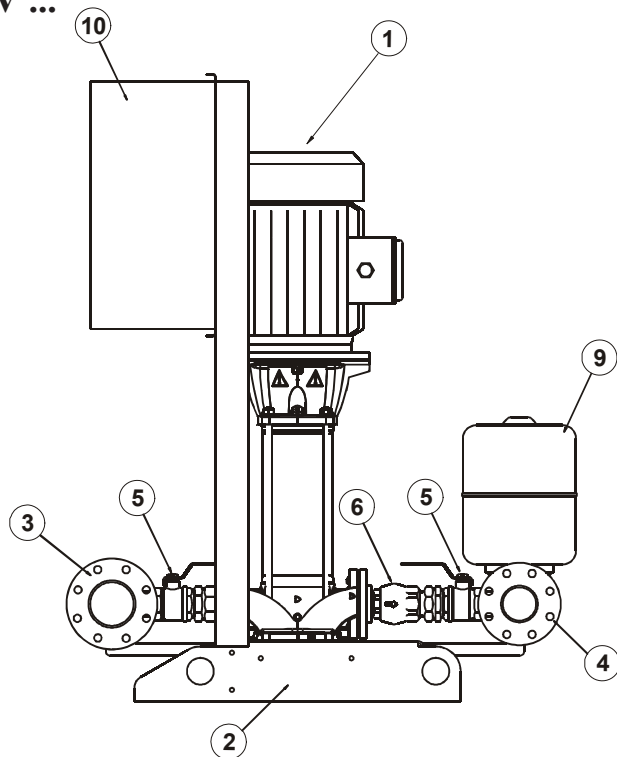
8.1. Al onze groepen zijn zowel voor wat betref het elektrische gedeelte als het hydraulische gedeelte aan strenge tests onderworpen. Daarom zullen er niet snel storingen in de functionering optreden, zij het niet voor externe of louter toevallige oorzaken.

8.2. Hieronder vindt u een tabel met enkele suggesties met betrekking tot het repareren van de groep in het geval van storingen.

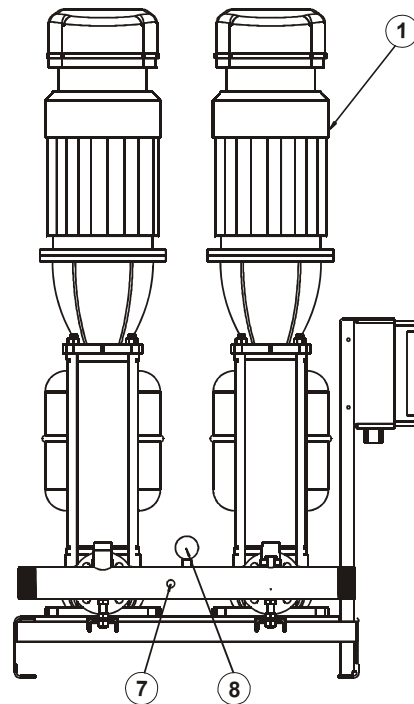
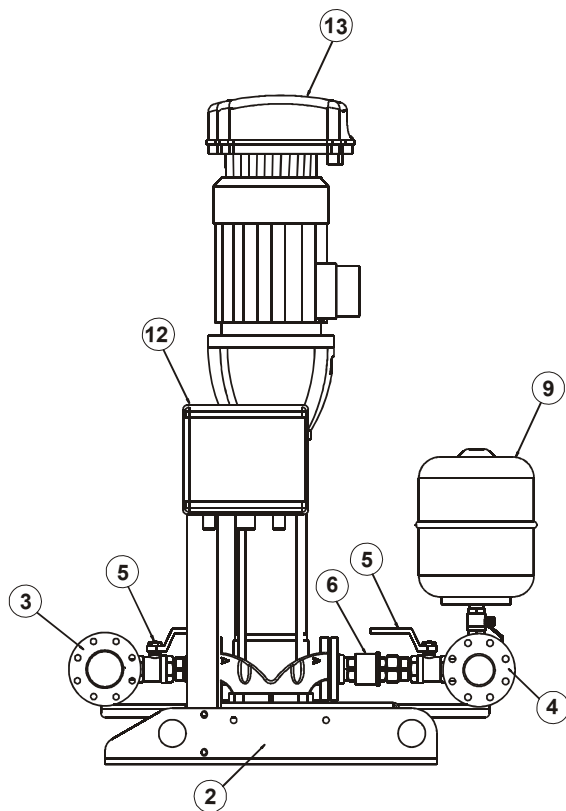
| STORINGEN | MOGELIJKE OORZAKEN | OPLOSSINGEN |
|-------------------------------|--|--|
| DE GROEP ZUIGT ZICH NIET VOL. | <ol style="list-style-type: none"> 1. Te kleine diameter aanzuigleiding; gebruik van teveel verbindingsstukken, die bruske veranderingen van richting veroorzaken in de aanzuigleiding; sifon effect. 2. Aanzuigleiding verstopt. 3. Lucht in de aanzuigleiding van de groep. 4. Voetklep verstopt of geblokkeerd. 5. Watercirculatie tussen de pompen van de groep. 6. Afsluitkleppen op de aanzuiging van iedere pomp gedeeltelijk gesloten. | <ol style="list-style-type: none"> 1. Controleer of de aanzuigleiding correct geconstrueerd is, volgens de aanwijzingen uit de paragraaf "Installatie". 2. Schoonmaken of vervangen. 3. Controleer, aan de hand van een druktest, de afdichting van de verbindingsstukken, de koppelingen en de leidingen. 4. Schoonmaken of vervangen. 5. De functionering van de terugslagkleppen op de aanzuiging van de pompen controleren. 6. De kleppen volledig openen. |

| STORINGEN | MOGELIJKE OORZAKEN | OPLOSSINGEN |
|---|---|---|
| DE GROEP START NIET. | <ol style="list-style-type: none"> 1. Hoofdschakelaar aandrijfkraft uitgeschakeld (in stand "0"). 2. Veiligheidszekeringen van de transformator en/of van het hulpcircuit defect of in werking getreden. 3. Geen stroomtoevoer naar de contactgevers van de pompen. 4. Elektrisch circuit onderbroken. | <ol style="list-style-type: none"> 1. Zet de schakelaar in stand "1". 2. Bij defect, vervangen. Indien in werking getreden, opnieuw indrukken. 3. De correcte werking van de volgende, in serie geschakelde bedieningen controleren: afstandsbediening; drukschakelaar voor minimumdruk; vlotter voor minimumpeil. 4. Met een tester het punt van onderbreking opsporen en repareren. |
| DE GROEP STOPT NIET. | <ol style="list-style-type: none"> 1. Grote waterlekken in de installatie. | <ol style="list-style-type: none"> 1. Controleer koppelingen, verbindingsstukken, leidingen. |
| TIJDENS DE WERKING VAN DE GROEP STARTEN EN STOPPEN DE POMPEN TE VAAK. | <ol style="list-style-type: none"> 1. Eén of meer expansievaten vol met water. 2. De minimum werkingstijd van één of meer pompen is afgesteld op een zeer lage waarde. | <ol style="list-style-type: none"> 1. Tap af en herstel de voorbelasting van de expansievaten, indien ontoereikend (zie paragraaf "Instructies voor de werking van de groep"). Vervang het membraan van het expansievat of het vat zelf, indien het membraan gaten vertoont. 2. Vergroten. |
| DE GROEP LEVERT DE GEVRAAGDE KARAKTERISTIEKEN NIET. | <ol style="list-style-type: none"> 1. Er is een groep met te kleine dimensies gekozen in verhouding tot de karakteristieken van de installatie. 2. Te hoog waterverbruik ten opzichte van de capaciteit van de put (groep boven de waterspiegel) of van het reservoir voor eerste opvang (groep onder de waterspiegel of boven de waterspiegel). 3. Draairichting van de motoren omgekeerd. 4. Verstopping van één of meerdere pompen. 5. Leidingen verstopt. 6. Voetklep verstopt of geblokkeerd (groep boven de waterspiegel). 7. Watercirculatie tussen de pompen van de groep. 8. Afsluitkleppen of afzuiging en toevoer van de pompen gedeeltelijk gesloten. 9. Lucht in de aanzuigleiding van de groep. | <ol style="list-style-type: none"> 1. De groep vervangen, raadpleeg de Technische catalogus Dab. 2. Verhoog de capaciteit van de put of van het reservoir voor eerste opvang. 3. De richting omdraaien aan de hand van punt 5.5. van de paragraaf "Start". 4. Demonteren en het pomphuis en de waaiers schoonmaken en de conditie ervan controleren. 5. Schoonmaken of vervangen. 6. Schoonmaken of vervangen . 7. De functionering van de terugslagkleppen op de aanzuiging van de pompen controleren. 8. De kleppen volledig openen. 9. Controleer, aan de hand van een druktest, de afdichting van de verbindingsstukken, de koppelingen en de leidingen. |
| EEN OF MEER POMPEN DRAAIEN, WANNEER ZE GESTOPT WORDEN, IN TEGENGESTELDE RICHTING. | <ol style="list-style-type: none"> 1. De betreffende terugslagkleppen of de voetklep sluiten niet goed of zijn geblokkeerd. 2. De betreffende aanzuigleiding is niet hermetisch afgedicht. | <ol style="list-style-type: none"> 1. De afdichting en de werking van de kleppen controleren. 2. De afdichting controleren met een druktest. |
| EEN POMP VAN DE GROEP STOPT EN START NIET OPNIEUW. | <ol style="list-style-type: none"> 1. Stroombeveiliging geactiveerd. 2. Defect in schakelpaneel. | <p>Zie het meegeleverde instructieboekje van het schakelpaneel.</p> |
| DRUKSTOTEN IN DE INSTALLATIE. | <ol style="list-style-type: none"> 1. Drukstoten gedurende de functionering van de groep. 2. Drukstoten bij het sluiten van de afgifte. | <ol style="list-style-type: none"> 1. Controleer de terugslagklep van het warmwaterdistributienet. 2. Installeer andere expansievaten of waterslagdempers aan het uiteinde van de leiding van de waterslag optreedt. |

2 NKV ...



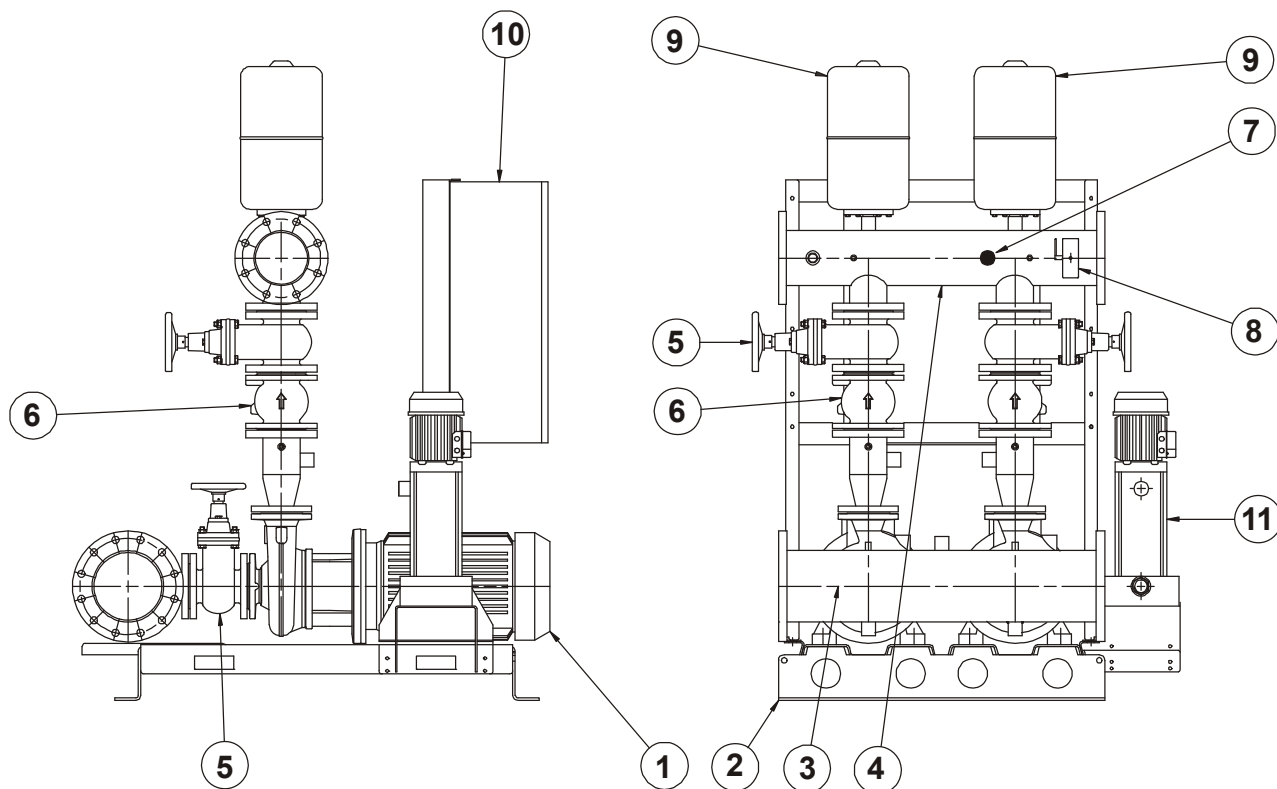
2 NKVE... MCE



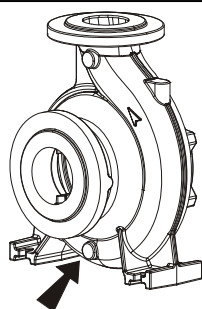
- 1 - Electrobomba
- 2 - Base de la electrobomba y soporte del cuadro eléctrico
- 3 - Colector de aspiración
- 4 - Colector de suministro
- 5 - Válvula de aislamiento
- 6 - Válvula de retención
- 7 - Transmisor de presión

- 8 - Manómetro con grifo portamanómetro
- 9 - Vaso de expansión
- 10 - Cuadro eléctrico
- 11 - Electrobomba piloto
- 12 - Centralita de protección
- 13 - Inverter MCE

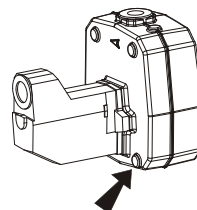
2 NKP-G 65 ...



Electrobomba Principal



Electrobomba Piloto



¡ATENCIÓN!

¡EL GRUPO SE SUMINISTRA CON EL TAPÓN DE LA DESCARGA SITUADA EN EL CUERPO DE LA BOMBA POR SEPARADO!

¡EL TAPÓN DE DESCARGA SE ENTREGA EMPAQUETADO EN UNA BOLSA FIJADA EN EL GRUPO!!

1 - Electrobomba

2 - Base de la electrobomba y soporte del cuadro eléctrico

3 - Colector de aspiración

4 - Colector de suministro

5 - Válvula de aislamiento

6 - Válvula de retención

7 - Transmisor de presión

8 - Manómetro con grifo portamanómetro

9 - Vaso de expansión

10 - Cuadro eléctrico

11 - Electrobomba piloto

| | | |
|------|---|-------------|
| | INDICE | pág. |
| 1. | DATOS GENERALES | 33 |
| 2. | ADVERTENCIAS | 33 |
| 2.1. | Personal técnico cualificado | 33 |
| 2.2. | Seguridad | 33 |
| 2.3. | Responsabilidad | 33 |
| 3. | INSTALACION | 33 |
| 4. | CONEXION ELECTRICA | 34 |
| 5. | PUESTA EN MARCHA | 34 |
| 6. | ISTRUCCIONES PARA EL EJERCICIO DEL GRUPO | 35 |
| 7. | ELECTROBOMBA DE COMPENSACION | 35 |
| 8. | MANTENIMIENTO | 35 |
| 8.2. | Búsqueda y remedio de los inconvenientes | 35 |

1. DATOS GENERALES



Antes de llevar a cabo la instalación, leer detenidamente esta documentación.

Tanto la instalación como el funcionamiento cumplirán las normas de seguridad del país donde se monte el producto. Todas las operaciones serán llevadas a cabo según las normas del bien hacer y exclusivamente por personal técnico cualificado (apartado 2.1.), que tenga los requisitos establecidos en las normas vigentes. El incumplimiento de las normas de seguridad, además de constituir un peligro para la incolumidad de las personas y provocar daños a los aparatos, anulará todo derecho a las intervenciones cubiertas por la garantía.

Guardar con mucho cuidado este manual para consultas tras la primera instalación.

2. ADVERTENCIAS

2.1. Personal técnico cualificado



La instalación será llevada a cabo obligatoriamente por personal competente y cualificado, que posea los requisitos técnicos establecidos en las normativas específicas en materia.

Por personal cualificado se entiende aquellas personas que, gracias a su formación, experiencia e instrucción, además de conocer las normas correspondientes, prescripciones y disposiciones para prevenir accidentes y sobre las condiciones de servicio, han sido autorizados por el responsable de la seguridad de la instalación, a realizar cualquier actividad necesaria de la cual conozcan todos los peligros y la forma de evitarlos. (Definición para el personal técnico cualificado IEC 60634).

2.2. Seguridad

Se permitirá su empleo única y exclusivamente si la instalación eléctrica cuenta con las medidas de seguridad según las normas vigentes locales (para Italia CEI 64/2).

2.3. Responsabilidad



El fabricante no responde del buen funcionamiento del grupo ni de los posibles daños causados por éste, en el caso de manipulación indebida o de modificaciones, y/o si se utiliza sin cumplir los datos de trabajo aconsejados o sin el auxilio de nuestros cuadros de mandos y de protección.

Declina asimismo toda responsabilidad por las posibles inexactitudes contenidas en este manual, debidas a errores de impresión o de transcripción. Se reserva el derecho de aportar a los productos aquellas modificaciones que considere necesarias o útiles, sin perjudicar las características esenciales.

3. INSTALACION

3.1.



El grupo se instalará en un lugar bien ventilado, protegido contra la intemperie y con temperatura ambiente no superior a los 40°C (fig.1).

Colocar el grupo de tal forma que se puedan llevar a cabo las operaciones de mantenimiento sin dificultad.

3.2.



Comprobar que las tuberías de la instalación se sustenten autónomamente, sin apoyar su peso sobre los colectores del grupo a fin de no provocar deformaciones o roturas en alguno de sus componentes (fig.2).

Asimismo, es conveniente acoplar los colectores a la instalación interponiendo juntas antivibratorias.

- 3.3. Al realizar el tramo de aspiración hay que aportar todas las soluciones necesarias para reducir al máximo la posibilidad de pérdidas de carga y evitar asimismo la formación de bolsas de aire, como:
- Colocar el grupo lo más cerca posible de la fuente de alimentación.
 - El diámetro de los tubos de aspiración no será nunca inferior al del colector.
 - Instalar los tubos de aspiración horizontalmente o con una inclinación ligeramente hacia arriba, hacia el grupo (fig.3).
 - No utilizar nunca codos o racores que provoquen variaciones bruscas de dirección. De ser necesario, utilizar curvas de radio grande.
 -



Evitar en la aspiración el efecto “sifón”: ¡o sea, riesgo de desconexión de las bombas!


- 3.4. Comprobar que las características de la fuente de alimentación hídrica sean proporcionales a las del grupo instalado:
- ASPIRACION DEL POZO (BOMBA SOBRE NIVEL): Es conveniente usar un control del nivel a conectar al cuadro eléctrico del grupo para evitar anomalías en su funcionamiento.
 - ASPIRACION DE DEPOSITO (BOMBA SOBRE NIVEL O BAJO NIVEL): Es conveniente proteger la bomba contra la marcha en seco, utilizando, por ejemplo, un interruptor de flotador a conectar al cuadro eléctrico del grupo.
 - ACOPLAMIENTO DIRECTO A LA RED DE DISTRIBUCION DEL AGUA: En el caso de que la presión pudiera descender a valores demasiado bajos, es conveniente instalar en la aspiración un presóstato de presión mínima a conectar al cuadro eléctrico del grupo.





El funcionamiento en seco es perjudicial para las electrobombas.

4. CONEXION ELECTRICA

ATENCIÓN: CUMPLIR LAS NORMAS DE SEGURIDAD VIGENTES

- 4.1.  **La instalación eléctrica deberá ser efectuada única y exclusivamente por personal especializado y cualificado (ver punto 2.1.), en el cumplimiento de las normas de seguridad vigentes en el país de instalación del producto.**

- 4.2.  Controlar la tensión y frecuencia de alimentación (fig.4).
Si los valores no corresponden a los expresados en la placa del motor, éste podría estropearse irremediablemente.

- 4.3.  Efectuar la conexión de los hilos del cable de alimentación a la placa de bornes del cuadro de mandos, **dando prioridad al hilo de tierra.**

Respecto al esquema eléctrico del cuadro de mandos y sus notas informativas, ver la documentación adjunta.

5. PUESTA EN MARCHA

Para una correcta puesta en marcha del grupo, hacer lo siguiente con el mismo orden:


- 5.1.  **La siguiente operación se realizará sin conectar la corriente eléctrica del cuadro.**

Comprobar que las piezas rotatorias giren sin impedimentos. Para ello, quitar el cubreventilador y, de ser necesario, el ventilador. Luego girar el eje con la herramienta correspondiente (destornillador, llave inglesa, etc.). (fig. 5)
De estar bloqueadas, golpear ligeramente con un martillo en el fondo de la herramienta, e intentar otra vez girar el eje.

- 5.2.  **La siguiente operación se realizará sin conectar la corriente eléctrica del cuadro.**

Ceban el grupo como sigue:

- Echar lentamente agua limpia a través de un manguito del colector de aspiración, manteniendo abierto el otro para permitir que salga el aire, de haberlo, hasta que se llene el colector. (fig. 6/I).
- Echar agua limpia lentamente a través de un manguito del colector de impulsión (por ej. el que empalma el vaso de expansión), hasta que salga agua del tapón de carga de las bombas desmontado previamente. (fig. 6/II)

- 5.3.  **La siguiente operación se realizará sin conectar la corriente eléctrica del cuadro.**

Montar los vasos de expansión en los manguitos correspondientes del colector de impulsión.

Es posible aumentar la capacidad de acumulación empalmado otros depósitos a racores en “T” montados previamente entre el manguito que empalma el vaso de expansión y éste.

5.4. Dar tensión al cuadro poniendo el interruptor general de fuerza motriz en posición “1”. Si el indicador luminoso verde está encendido, significa que el cuadro tiene tensión.

5.5.



Controlar el correcto sentido de rotación de las bombas.

Poner en marcha por unos instantes cada una de las bombas con funcionamiento MANUAL (ver instrucciones cuadro eléctrico) y verificar si el ventilador del motor gira en la dirección indicada mediante la flecha adjunta.

En caso contrario, en el terminal de bornes del cuadro intercambiar entre sí dos hilos cualquiera del cable de alimentación del cuadro eléctrico.

6. INSTRUCCIONES PARA EL EJERCICIO DEL GRUPO

6.1.



Ninguna bomba del grupo será sometida a más de 20 arranques/h para evitar demasiados esfuerzos térmicos al motor.

6.2.



En caso de largos periodos de inactividad del grupo, hay que ponerlo en marcha de forma manual periódicamente a fin de verificar su estado de eficiencia, o bien activar la función antibloqueo de las bombas (véase el manual de instrucciones del cuadro eléctrico).

6.3.



En el caso de largos periodos de inactividad del grupo con temperatura inferior a 0 °C , será necesario vaciarlo del todo (fig. 8).

6.4.



Controlar periódicamente, **con la instalación descargada**, la precarga de los vasos de expansión verificando que se mantenga 0.2-0.3 bar por debajo de las más bajas de las presiones de arranque de las electrobombas. Tal control se efectuará tantas más veces cuanto mayor sea la frecuencia de arranques y la presión máxima de ejercicio del grupo.

7. ELECTROBOMBA DE COMPENSACION

7.1. ELECTROBOMBA DE COMPENSACIÓN (NO DISPONIBLE PARA LOS GRUPOS NKVE Y NKVE MCE)

Se pueden suministrar algunos grupos equipados con una bomba de compensación, conectada al colector de aspiración mediante una válvula de interceptación, y al colector de impulsión mediante una válvula de interceptación y otra válvula de retención. En los grupos de 1 bomba la aspiración de ésta y de la bomba de compensación son independientes.

8. MANTENIMIENTO

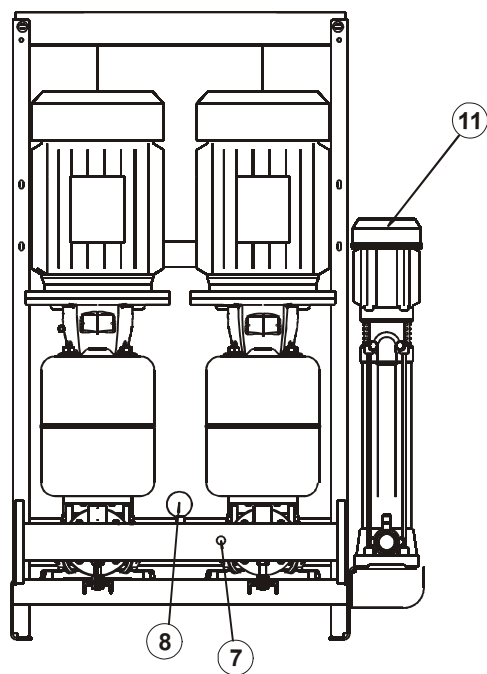
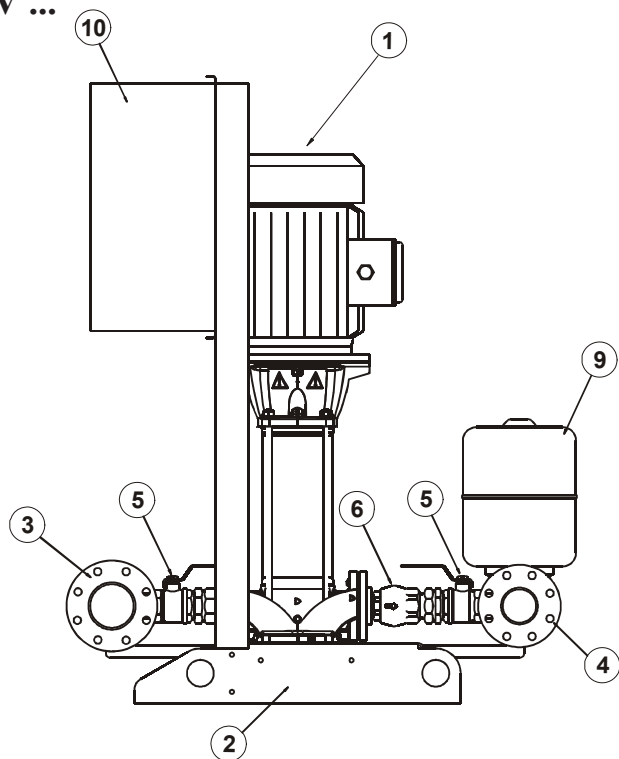
8.1. **Todos nuestros grupos son sometidos a una rigurosa prueba de idoneidad tanto de la parte eléctrica como de la hidráulica.** Es casi imposible que surjan defectos de funcionamiento, de no ser provocados por causas externas o completamente accidentales.

8.2. A continuación damos una tabla con algunas sugerencias para la puesta a punto del grupo, en caso de anomalías en el funcionamiento.

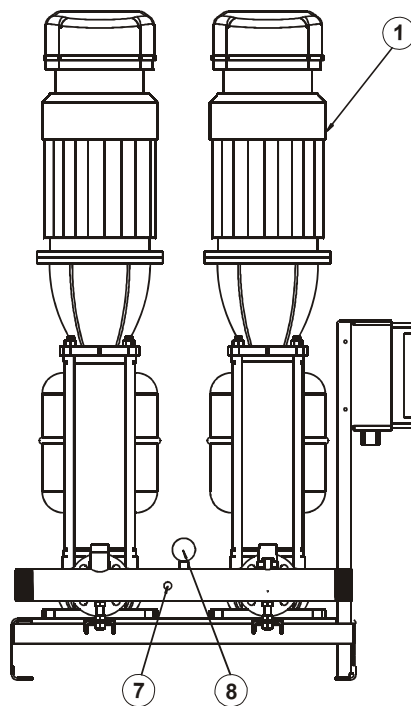
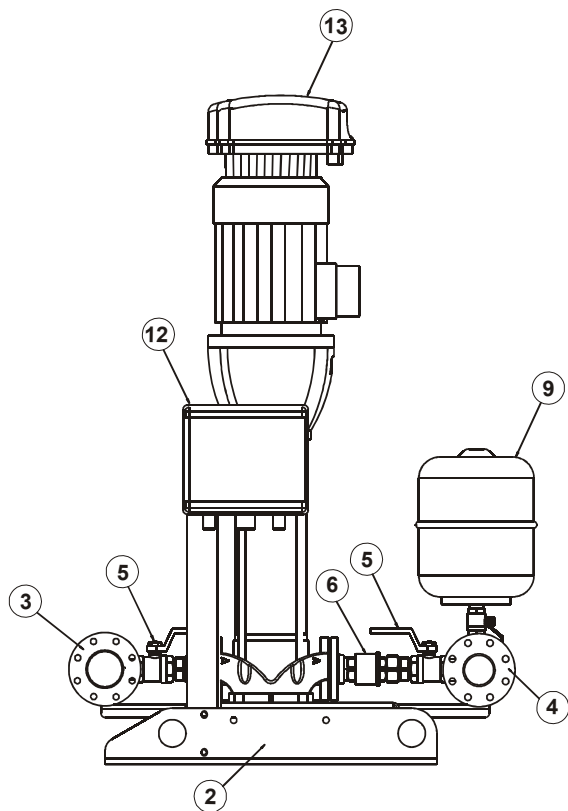
| INCONVENIENTES | POSIBLES CAUSAS | REMEDIOS |
|----------------------|--|--|
| EL GRUPO NO SE CEBA. | <ol style="list-style-type: none"> 1. Conducto de aspiración de diámetro insuficiente; uso excesivo de racores, que provocan cambios bruscos de dirección del conducto de aspiración, efecto sifón. 2. Conducto de aspiración atascado. 3. Infiltraciones de aire en el conducto de aspiración del grupo. 4. Válvula de fondo atascada o bloqueada. 5. Recirculación de agua entre las bombas del grupo. 6. Válvulas de aislamiento en la aspiración de cada bomba, parcialmente cerradas. | <ol style="list-style-type: none"> 1. Controlar que el conducto de aspiración esté puesto correctamente, tal como se indica en el apartado "Instalación". 2. Limpiarlo o sustituirlo. 3. Controlar con una prueba de presión la perfecta estanqueidad de los racores, juntas y tuberías. 4. Limpiarla o sustituirla. 5. Verificar el correcto funcionamiento de las válvulas de retención en la aspiración de cada bomba. 6. Abrirlas completamente. |
| IL GRUPO NO ARRANCA. | <ol style="list-style-type: none"> 1. El interruptor general de la fuerza motriz está deshabilitado (en posición “0”). 2. Los fusibles de protección del transformador y/o del circuito auxiliar son defectuosos o han intervenido. 3. Impedimento de la alimentación eléctrica de los telerruptores de los bombas. 4. Circuito eléctrico interrumpido. | <ol style="list-style-type: none"> 1. Habilitarlo poniéndolo en posición “1”. 2. De estar defectuosos, sustituirlos. De estar activados, volver a habilitarlos. 3. Controlar el correcto funcionamiento de los siguientes mandos puestos en serie: mando a distancia, presóstato de presión mínima, flotador de nivel mínimo. 4. Buscar con un tester el punto de interrupción y repararlo. |

| INCONVENIENTES | POSIBLES CAUSAS | REMEDIOS |
|--|--|--|
| EL GRUPO NO SE PARA. | <ol style="list-style-type: none"> 1. Importantes pérdidas de agua de la instalación. | <ol style="list-style-type: none"> 1. Controlar las juntas, racores y tubos. |
| DURANTE EL FUNCIONAMIENTO DEL GRUPO LAS BOMBAS PARTEN Y SE PARAN CON DEMASIADA FRECUENCIA. | <ol style="list-style-type: none"> 1. Uno o varios vasos de expansión se han llenado de agua. 2. El tiempo mínimo de funcionamiento de una o varias bombas está regulado en un valor muy bajo. | <ol style="list-style-type: none"> 1. Vaciarlo y restablecer la precarga de los vasos de expansión, de ser insuficiente (véase el párrafo “Instrucciones para el ejercicio del grupo”). Si la membrana del vaso de expansión está agujereada, sustituirla o reemplazar el vaso. 2. Aumentarlo. |
| EI GRUPO NO RESPONDE A LAS CARACTERISTICAS REQUERIDAS. | <ol style="list-style-type: none"> 1. Se ha elegido un grupo subdimensionado respecto a las características de la instalación. 2. Consumo excesivo de agua respecto a la capacidad del pozo (grupo sobre nivel) o del depósito de acumulación (grupo bajo nivel o sobre nivel). 3. Sentido de rotación de los motores inverso. 4. Una o más bombas están atascadas. 5. Tuberías atascadas. 6. Válvula de fondo atascada o bloqueada (grupo sobre nivel). 7. Recirculación de agua entre las bombas del grupo. 8. Válvulas de aislamiento en la aspiración y suministro de cada bomba cerradas parcialmente. 9. Infiltraciones de aire en el conducto de aspiración del grupo. | <ol style="list-style-type: none"> 1. Sustituirlo consultando el Catálogo Técnico Dab. 2. Aumentar la capacidad del pozo o del depósito de acumulación. 3. Cambiarlo siguiendo la operación que consta en el punto 5.5. del apartado “Puesta en marcha”. 4. Desmontarlas y limpiar el cuerpo de la bomba y rotores, comprobando que estén en buenas condiciones. 5. Limpiarlas o sustituirlas. 6. Limpiarla o sustituirla. 7. Verificar el correcto funcionamiento de las válvulas de retención en la aspiración de cada bomba. 8. Abrirlas completamente. 9. Controlar, con una prueba de presión, la perfecta estanqueidad de racores, juntas y tuberías. |
| AL PARAR UNA O VARIAS BOMBAS DEL GRUPO, GIRAN EN SENTIDO INVERSO. | <ol style="list-style-type: none"> 1. Las correspondientes válvulas de retención o de fondo no cierran bien o están bloqueadas. 2. El relativo conducto de aspiración no es completamente estanco. | <ol style="list-style-type: none"> 1. Verificar su estanqueidad y correcto funcionamiento. 2. Verificar su estanqueidad con una prueba de presión. |
| UNA BOMBA DEL GRUPO SE PARA Y NO REARRANCA. | <ol style="list-style-type: none"> 1. Ha intervenido la protección amperimétrica. 2. Avería en el cuadro eléctrico. | Ver el adjunto manual de instrucciones del cuadro eléctrico. |
| GOLPES DE ARIETE EN LA INSTALACION. | <ol style="list-style-type: none"> 1. Golpes de ariete durante el funcionamiento del grupo. 2. Golpes de ariete al cerrarse el suministro. | <ol style="list-style-type: none"> 1. Controlar la válvula de retención de la red de distribución del agua caliente. 2. Instalar otros vasos de expansión o amortiguadores de golpes de ariete en el extremo del tubo donde se verifican. |

2 NKV ...



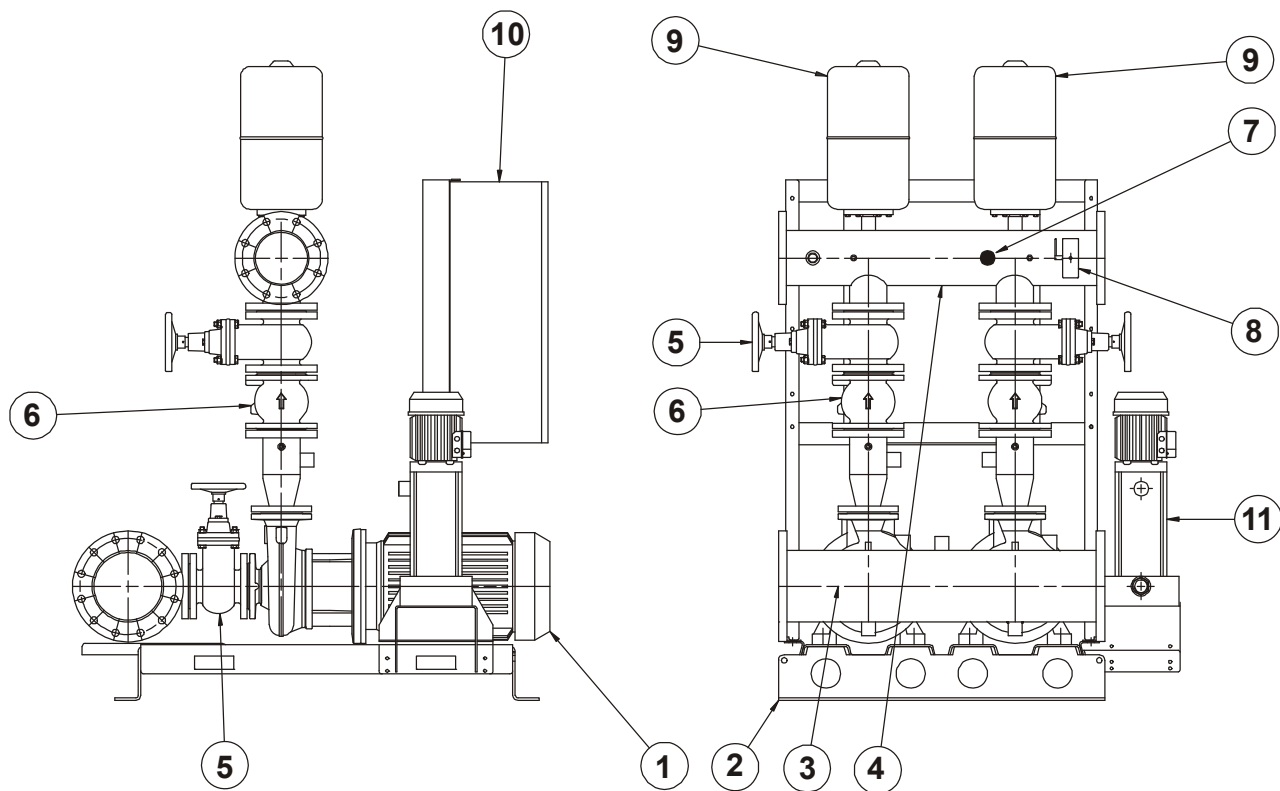
2 NKVE... MCE



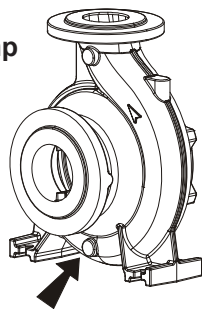
- 1 - Elpump
- 2 - Fundament för elpump och stöd för manöverpanel
- 3 - Sugrör
- 4 - Tryckrör
- 5 - Avstängningsventil
- 6 - Backventil
- 7 - Trycksensor

- 8 - Manometer med manometerkran
- 9 - Expansionskärl
- 10 - Manöverpanel
- 11 - Huvudelpump
- 12 - Frånskiljare
- 13 - Inverter i serie MCE

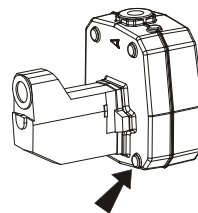
2 NKP-G 65 ...



Elektrisk Huvudpump



Elektrisk Styrpump

**OBSERVERA!**

ENHETEN LEVERERAS MED PUMPHUSETS TÖMNINGSPLOGG DEMONTERAD!
TÖMNINGSPLOGGEN LIGGER I PÅSEN SOM ÄR FÄST VID ENHETEN!

1 - Elpump

2 - Fundament för elpump
och stöd för manöverpanel

3 - Sugrör

4 - Tryckrör

5 - Avstängningsventil

6 - Backventil

7 - Trycksensor

8 - Manometer med manometerkran

9 - Expansionskärl

10 - Manöverpanel

11 - Huvudpump

| | INNEHÅLLSFÖRTECKNING | sid. |
|------|-------------------------------|------|
| 1. | ALLMÄN INFORMATION | 39 |
| 2. | SÄKERHETSFÖRESKRIFTER | 39 |
| 2.1. | Kvalificerad teknisk personal | 39 |
| 2.2. | Säkerhet | 39 |
| 2.3. | Ansvar | 39 |
| 3. | INSTALLATION | 39 |
| 4. | ELANSLUTNING | 40 |
| 5. | START | 40 |
| 6. | DRIFTANVISNINGAR FÖR ENHETEN | 41 |
| 7. | ELPUMP FÖR UTJÄMNING | 41 |
| 8. | UNDERHÅLL | 41 |
| 8.2. | Felsökning och åtgärder | 41 |

1. ALLMÄN INFORMATION



Läs denna bruksanvisning noggrant före installationen. Installationen och funktionen måste vara i enlighet med säkerhetsföreskrifterna i enhetens installationsland. Hela momentet måste utföras regelrätt och endast av kvalificerad teknisk personal (se punkt 2.1.) som uppfyller de tekniska krav som indikeras av gällande föreskrifter. Försummelse av säkerhetsföreskrifterna gör att garantin bortfaller och kan orsaka skador på personer och apparater.

Förvara denna bruksanvisning med omsorg för ytterligare konsultation även efter den första installationen.

2. SÄKERHETSFÖRESKRIFTER

2.1. Kvalificerad teknisk personal



Installationen ska utföras av kompetent och kvalificerad personal som uppfyller de tekniska krav som indikeras av gällande föreskrifter.

Med kvalificerad personal menas de personer som är kapabla att lokalisera och undvika möjliga faror. Dessa personer har tack vare sin bakgrund, erfarenhet och utbildning och sin kännedom om gällande normer och olycksförebyggande regler auktoriserats av skyddsombudet att utföra nödvändiga arbeten. (Definition av kvalificerad teknisk personal enligt IEC 60634.)

2.2. Säkerhet

Användning av enheten är endast tillåten om elsystemet uppfyller säkerhetskraven enligt gällande föreskrifter i enhetens installationsland (Italien: CEI 64/2).

2.3. Ansvar



Tillverkaren ansvarar inte för funktionen hos enheten eller eventuella skador p.g.a. att den har manipulerats, ändrats och/eller använts på ett sätt som inte anses som ett rekommenderat användningsområde eller utan våra manöverpaneler och skydd.

Tillverkaren fransäger sig vidare allt ansvar för oriktigheter i denna bruksanvisning som beror på tryckfel eller kopiering, samt förbehåller sig rätten att utföra nödvändiga eller lämpliga ändringar på enheten utan att för den skull ändra dess typiska egenskaper.

3. INSTALLATION

3.1. Installera enheten på en välventilerad plats, skyddad mot väder och vind, och med en omgivningstemperatur på max. 40 °C (fig. 1).

Placera enheten så att eventuella underhållsarbeten kan utföras problemfritt.

3.2. Kontrollera att systemets rörledningar inte belastar enhetens sug- och tryckrör med sin vikt. Detta för att undvika deformationer eller skador på någon av enhetens komponenter (fig. 2).

Anslut sug- och tryckrören till systemet med vibrationsdämpande fogar.

3.3. Vidta samtliga åtgärder som krävs för att minimera effektförlusterna och undvika luftfickor längs sugsträckan enligt följande:

- Placera enheten så nära vattensystemet som möjligt.
- Se till att sugrörets diameter aldrig är mindre än samlingsrörets diameter.
- Placera sugröret horisontellt eller med en lätt lutning mot enheten (fig. 3).
- Undvik att använda rörböjor eller kopplingar som orsakar tvära ändringar av flödesriktningen. Utför krökar med vid radie.
-



Undvik häverteffekt på sugsidan. Risk för frånslag av pumparna!

3.4. Kontrollera att vattensystemets egenskaper överensstämmer med den installerade enhetens:

- PUMPNING FRÅN BRUNN (PUMP OVAN VATTENNIVÅN): Det rekommenderas att använda en nivåkontroll som ska anslutas till enhetens manöverpanel. Det förhindrar enheten från att fungera i händelse av felaktiga driftförhållanden.
- PUMPNING FRÅN TANK (PUMP UNDER ELLER OVAN VATTENNIVÅN): Det rekommenderas att skydda pumpen mot torrkörning med t.ex. en brytare med flottör som ska anslutas till enhetens manöverpanel.
- ANSLUTNING DIREKT TILL VATTENLEDNINGEN: Vid risk för alltför lågt tryck rekommenderas det att installera en tryckvakt för min. tryck på sugsidan som ska anslutas till enhetens manöverpanel.




Torrkörning skadar elpumparna.

4. ELANSLUTNING

OBSERVERA: RESPEKTERA GÄLLANDE SÄKERHETSFORESKRIFTER!

4.1.  Elanslutningen ska utföras av kompetent och kvalificerad personal (se punkt 2.1.) i enlighet med gällande säkerhetsföreskrifter i enhetens installationsland.


4.2.  Kontrollera matningsspänningen och -frekvensen (fig. 4). Avvikande värden från de på motorens märkplåt kan skada enheten allvarligt.

4.3.  Anslut nätkabelns ledare till manöverpanelens kopplingsplint. **Börja med jordledaren.**

För manöverpanelens elschema och tillhörande information, se bifogad dokumentation.

5. START

Starta enheten korrekt genom att gå till väga på följande sätt:

5.1.  **Utför följande moment utan att slå till spänningen till manöverpanelen.**


Kontrollera att de roterande delarna roterar fritt. Ta bort flätkåpan och ev. fläkten. Vrid sedan på axeln med ett lämpligt verktyg i form av en skruvmejsel, skiftnyckel o.s.v. (fig. 5).

Slå försiktigt med en hammare i änden på verktyget om axeln är blockerad. Försök åter att vrida på axeln.

5.2.  **Utför följande moment utan att slå till spänningen till manöverpanelen.**

Fyll enheten på följande sätt:

- Fyll sugrörets ena muff långsamt med rent vatten tills sugröret är fullt. Låt samtidigt den andra muffen vara öppen så att ev. luft kan tömmas ut (fig. 6/I).
- Fyll tryckrörets ena muff (t.ex. den som ansluter expansionskärlet) långsamt med rent vatten tills vattnet rinner ut genom pumparnas påfyllningsplugg (fig. 6/II).

5.3.  **Utför följande moment utan att slå till spänningen till manöverpanelen.**

Anslut expansionskärlet till tryckrörets muffar.

Det går att öka ackumuleringskapaciteten genom att ansluta andra tankar med T-kopplingar, monterade mellan expansionskärlet och dess anslutningsmuff.

- 5.4. Slå till spänningen till manöverpanelen genom att sätta huvudströmbrytaren i läge 1.
Tänd grön signallampa indikerar att manöverpanelen är spänningssatt.





Kontrollera att pumparnas rotationsriktning är korrekt.


Starta varje pump en kort stund i MANUELL funktion (se bruksanvisningen över manöverpanelen). Kontrollera att motorfläkten roterar i pilens riktning.


Byt i annat fall inbördes plats på två av manöverpanelkabelns ledare på manöverpanelens kopplingsplint.

6. DRIFTANVISNINGAR FÖR ENHETEN

- 6.1.  Ingen av enhetens pumpar ska utsättas för mer än 20 starter i timmen för att inte utsätta motorn för överhettning.

- 6.2.  När enheten står oanvänd en längre tid ska du regelbundet starta enheten manuellt för att kontrollera dess funktion. Du kan också aktivera funktionen som förhindrar blockering av pumparna (se manöverpanelens bruksanvisning).

- 6.3.  När enheten står oanvänd en längre tid vid en temperatur under 0 °C är det nödvändigt att tömma den helt (fig. 8).

- 6.4.  Kontrollera regelbundet förbelastningen av expansionskärlet (**med tomt system**). Förbelastningen ska ligga 0,2 - 0,3 bar lägre än elpumparnas lägsta starttryck. Ju högre drifttryck och ju oftare enheten startas, desto oftare måste kontrollen utföras.

7. ELPUMP FÖR UTJÄMNING

- 7.1. ELPUMP FÖR UTJÄMNING (EJ TILLGÄNGLIG FÖR ENHETER NKVE OCH NKVE I SERIE MCE)

Några enheter kan utrustas med en pump för utjämning. Den ansluts till sugröret med en avstängningsventil och till tryckröret med en avstängningsventil och en backventil. I enheter med en pump är insugen på pumpen och pumpen för utjämning oberoende av varandra.

8. UNDERHÅLL

- 8.1. **Samtliga enheter genomgår en mycket noggrann slutkontroll både av den elektriska och hydrauliska delen.**

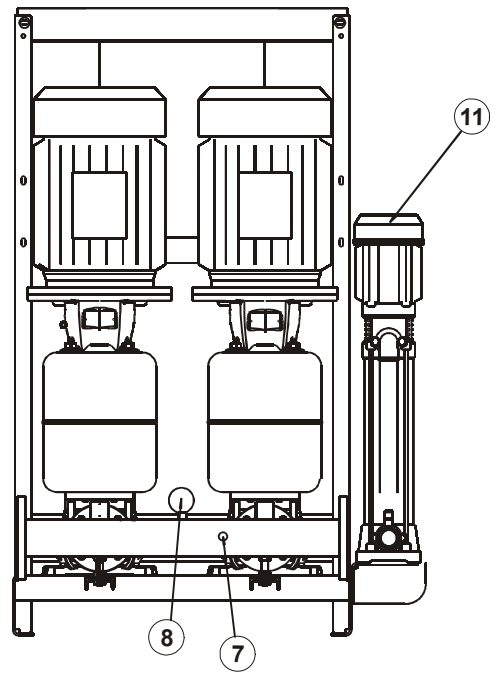
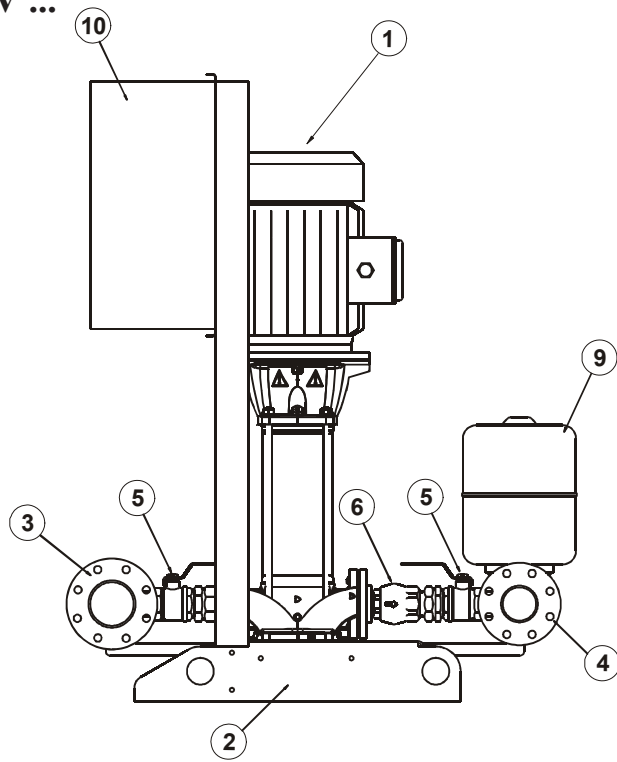
Risken för driftfel är minimal och beror i sådana fall på yttre eller oförutsägbara omständigheter.

- 8.2. I nedanstående tabell ges några förslag på idrifttagande av enheten i samband med driftfel.

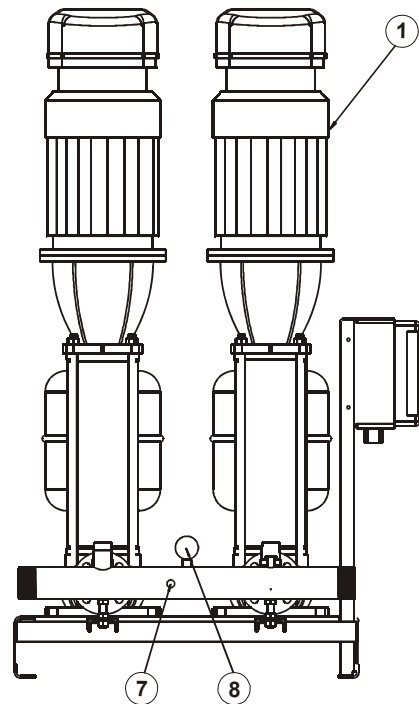
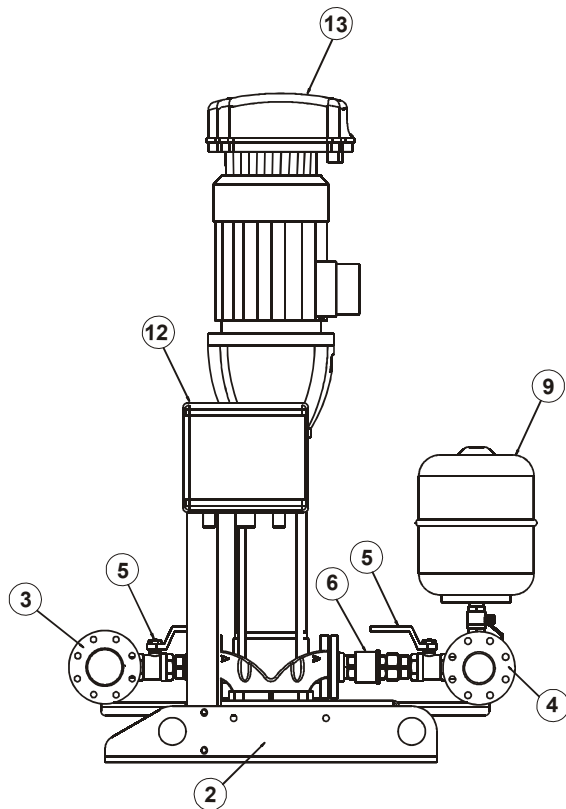
| PROBLEM | MÖJLIGA ORSAKER | ÅTGÄRDER |
|-----------------------|---|--|
| ENHETEN FYLLS INTE. | <ol style="list-style-type: none"> Sugröret har otillräcklig diameter. Det används för många kopplingar vilket orsakar tvära ändringar av flödesriktningen i sugröret. Hävertteffekt. Sugröret är igensatt. Det har trängt in luft i enhetens sugrör. Bottenventilen är igensatt eller blockerad. Vattencirkulation mellan enhetens pumpar. Avstängningsventilerna på pumparnas sug sida är delvis stängda. | <ol style="list-style-type: none"> Kontrollera att sugröret har dragits korrekt enligt avsnitt Installation. Rengör eller byt ut det. Utför ett trycktest och kontrollera att kopplingar, fogar och rörledningar inte läcker. Rengör eller byt ut den. Kontrollera att backventilerna fungerar. Korrekt på pumparnas sug sida. Öppna dem helt. |
| ENHETEN STARTAR INTE. | <ol style="list-style-type: none"> Huvudströmbrytaren är fränslagen (läge 0). Transformatorns och/eller hjälpkretsens skyddssäkringar är defekta eller har utlösts. Ingen eltillförsel till pumparnas reläer. Avbrott i elkretsen. | <ol style="list-style-type: none"> Slå till den genom att sätta den i läge 1. Byt ut dem om de är defekta. Återställ dem om de har utlösts. Kontrollera att följande serieanslutna kontroller fungerar korrekt: fjärrstyrning, tryckvakt för min. tryck, flottör för min. nivå. Hitta avbrottet med ett mätinstrument och reparera det. |

| PROBLEM | | MÖJLIGA ORSAKER | | ÅTGÄRDER |
|---|----|---|----|---|
| ENHETEN STANNAR INTE. | 1. | Stora vattenläckage i systemet. | 1. | Kontrollera fogar, kopplingar och rör. |
| PUMPARNA STARTAR OCH STANNAR FÖR OFTA UNDER ENHETENS DRIFT. | 1. | Ett eller flera expansionskärl har fyllts med vatten. | 1. | Töm expansionskärlet och återställ förbelastningen om den är otillräcklig (se avsnitt Drifthanvisningar för enheten). Byt ut expansionskärlets membran eller hela expansionskärlet om membranet är perforerat. |
| | 2. | En eller flera pumpars min. drifttid är inställd till ett mycket lågt värde. | 2. | Öka den. |
| ENHETEN HAR INTE ERFORDERLIGA EGENSKAPER. | 1. | Det har valts en underdimensionerad enhet jämfört med systemets egenskaper. | 1. | Byt ut den med hjälp av den tekniska katalogen från Dab. |
| | 2. | Vattenförbrukningen är för hög i förhållande till brunnens kapacitet (enhet ovan vattennivån) eller tankens kapacitet (enhet under eller ovan vattennivån). | 2. | Öka brunnens eller tankens kapacitet. |
| | 3. | Motorerna har fel rotationsriktning. | 3. | Ändra den enligt punkt 5.5. i avsnitt Start. |
| | 4. | En eller flera pumpar är igensatta. | 4. | Nedmontera pumparna, rengör pumphuset och rotorerna och kontrollera att de är i bra skick. |
| | 5. | Rörledningarna är igensatta. | 5. | Rengör eller byt ut dem. |
| | 6. | Bottenventilen (enhet ovan vattennivån) är igensatt eller blockerad. | 6. | Rengör eller byt ut den. |
| | 7. | Vattencirkulation mellan enhetens pumpar. | 7. | Kontrollera att backventilerna fungerar korrekt på pumparnas sug sida. |
| | 8. | Avstängningsventilerna på pumparnas sug- och trycksida är delvis stängda. | 8. | Öppna dem helt. |
| | 9. | Det har trängt in luft i enhetens sugrör. | 9. | Utför ett trycktest och kontrollera att kopplingar, fogar och rörledning inte läcker. |
| EN ELLER FLERA AV ENHETENS PUMPAR ROTERAR ÅT FEL HÅLL NÄR DE STOPPAS. | 1. | Back- eller bottenventilerna stängs inte som de ska eller är blockerade. | 1. | Kontrollera att de inte läcker och fungerar korrekt. |
| | 2. | Sugröret är inte vattentätt. | 2. | Kontrollera att det inte läcker med ett trycktest. |
| EN AV ENHETENS PUMPAR STANNAR OCH STARTAR INTE IGEN. | 1. | Utlöst amperometriskt skydd. | | Se bifogad bruksanvisning över manöverpanelen. |
| | 2. | Defekt manöverpanel. | | |
| VÄTSKESLAG I SYSTEMET. | 1. | Det förekommer vätskeslag under enhetens drift. | 1. | Kontrollera varmvattennätets backventil. |
| | 2. | Det förekommer vätskeslag när vattnet stängs av. | 2. | Installera andra expansionskärl eller absorberare av vätskeslag i änden på rörledningen där vätskeslagen förekommer. |

2 NKV ...



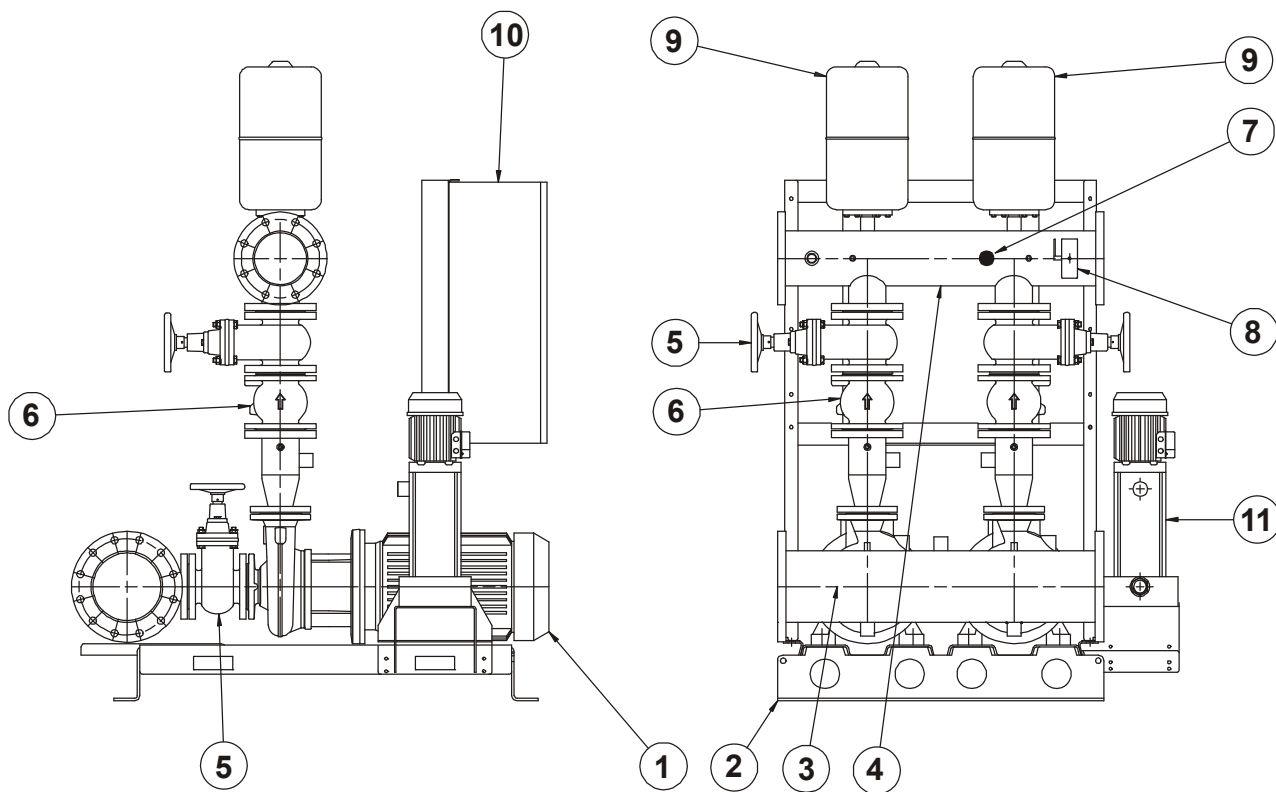
2 NKVE... MCE



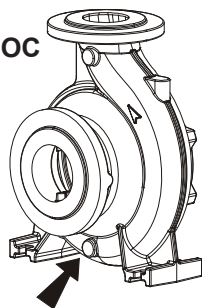
- 1 - Электрический насос
- 2 - Опора электронасоса и кронштейн электрического щитка
- 3 - Коллектор всасывания
- 4 - Коллектор подачи
- 5 - Отсечной клапан
- 6 - Обратный клапан
- 7 - Датчик давления

- 8 - Манометр с опорным краном
- 9 - Расширительный сосуд
- 10 - Электрический щит
- 11 - Пилотный электронасос
- 12 - Предохранительный блок
- 13 - Инвертер MCE

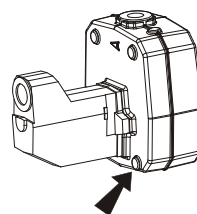
2 NKP-G 65 ...



ГЛАВНЫЙ ЭЛЕКТРОНАСОС



ПИЛОТНЫЙ ЭЛЕКТРОНАСОС



ВНИМАНИЕ!

ГРУППА ПОСТАВЛЯЕТСЯ С ОТВИНЧЕННОЙ ПРОБКОЙ СЛИВА КОРПУСА НАСОСА!
ПРОБКА СЛИВА УПАКОВАНА В ПАКЕТЕ, ПРИКРЕПЛЕННОМ К ГРУППЕ!

1 - Электрический насос

2 - Опора электронасоса и кронштейн
электрического щитка

3 - Коллектор всасывания

4 - Коллектор подачи

5 - Отсечной клапан

6 - Обратный клапан

7 - Датчик давления

8 - Манометр с опорным краном

9 - Расширительный сосуд

10 - Электрический щит

11 - Пилотный электронасос

| | СОДЕРЖАНИЕ | стр. |
|------|---|------|
| 1. | ОБЩИЕ СВЕДЕНИЯ | 45 |
| 2. | ПРЕДУПРЕЖДЕНИЯ | 45 |
| 2.1. | Квалифицированный технический персонал | 45 |
| 2.2. | Безопасность | 45 |
| 2.3. | Ответственность | 45 |
| 3. | МОНТАЖ | 45 |
| 4. | ЭЛЕКТРОПРОВОДКА | 46 |
| 5. | ЗАПУСК | 46 |
| 6. | РУКОВОДСТВО ПО ЭКСПЛУАТАЦИИ НАСОСНОЙ ГРУППЫ | 47 |
| 7. | КОМПЕНСАЦИОННЫЙ ЭЛЕКТРОНАСОС | 47 |
| 8. | ТЕХНИЧЕСКОЕ ОБСЛУЖИВАНИЕ | 47 |
| 8.2. | Обнаружение неисправностей и методы их устранения | 47 |

1. ОБЩИЕ СВЕДЕНИЯ



Перед началом монтажа необходимо внимательно ознакомиться с данной документацией. Монтаж и эксплуатация насосной группы должны выполняться в соответствии с нормативами по безопасности, действующими в стране, в которой устанавливается насосная группа. Монтаж должен быть выполнен по правилам мастерства и исключительно квалифицированным техническим персоналом (см. параграф 2.1.), обладающим компетенцией в соответствии с действующими нормативами. Несоблюдение правил безопасности, помимо риска для безопасности персонала и повреждения оборудования, ведет к аннулированию гарантийного обслуживания.

Бережно храните данное руководство для его консультации после первого монтажа.

2. ПРЕДУПРЕЖДЕНИЯ

2.1. Квалифицированный технический персонал



Важно, чтобы монтаж осуществлялся квалифицированным и компетентным персоналом, обладающим техническими навыками в соответствии с действующими специфическими нормативами в данной области.

Под квалифицированным персоналом подразумеваются лица, которые согласно их образованию, опыту и обучению, а также благодаря знаниям соответствующих нормативов, правил и директив в области предотвращения несчастных случаев и условий эксплуатации были уполномочены ответственным за безопасность на предприятии выполнять любую деятельность, в процессе осуществления которой они могут распознавать и избежать любой опасности. (Определение квалифицированного технического персонала IEC 60634).

2.2. Безопасность

Эксплуатация насосной группы допускается, только если электропроводка оснащена защитными устройствами в соответствии с нормативами, действующими в стране, в которой устанавливается насосная группа (для Италии CEI 64/2).

2.3. Ответственность



Производитель не несет ответственности за функционирование насосной группы или за возможный ущерб, вызванный ее эксплуатацией, если насосная группа подвергается неуполномоченному вмешательству, изменениям и/или эксплуатируется с превышением рекомендованных рабочих пределов или не оснащена нашими щитами управления и предохранения.

Производитель снимает с себя всякую ответственность также за возможные неточности, которые могут быть обнаружены в данном руководстве по эксплуатации и техническому обслуживанию, если они являются следствием опечаток или перепечатки. Производитель оставляет за собой право вносить в свои группы изменения, которые он сочтет нужными или полезными, не компрометируя основных характеристик насосной группы.


3. МОНТАЖ

3.1.



Насосная группа должна быть установлена в хорошо проветриваемом помещении, должна быть предохранена от воздействия погодных условий, с температурой помещения не выше 40°C (см. рис.1).

Установить насосную группу таким образом, чтобы можно было беспрепятственно произвести ее техническое обслуживание.

- 3.2.  Проверить, чтобы водопроводная труба имела отдельное крепление, и чтобы ее вес не давил на коллекторы насосной группы во избежание деформации или повреждения каких-либо компонентов группы (см. рис.2). Рекомендуется также подсоединить коллекторы к водопроводу при помощи антивибрационных муфт.
- 3.3. Всасывающая труба должна быть установлена с соблюдением всех мер для обеспечения минимальных потерь нагрузки и во избежание образования воздушных мешков, следующим образом:
- Установить насосную группу как можно ближе к источнику питания.
 - Диаметр всасывающей трубы никогда не должен быть меньше диаметра коллектора.
 - Всасывающая труба должна располагаться горизонтально с небольшим подъемом по направлению к насосной группе. (см. рис.3).
 - Избегать использования колен и патрубков, которые могут вызвать резкое изменение направления потока. При необходимости использовать колена с широким радиусом.
 -



На всасывании избегать явления “сильфон”: опасность отключения насосов!




- 3.4. Проверить, чтобы характеристики источника водопроводного питания были пропорциональны характеристикам установленной насосной группы:
- ВЫКАЧИВАНИЕ ИЗ КОЛОДЦА (ВЕРХНИЙ НАСОС):** Рекомендуется установить устройство контроля уровня, соединяемое с электрическим щитком группы во избежание эксплуатации насосной группы в аномальных условиях.
 - ВЫКАЧИВАНИЕ ИЗ РЕЗЕРВУАРА (НИЖНИЙ ИЛИ ВЕРХНИЙ НАСОС):** Рекомендуется установить предохранение против функционирования насоса всухую, например, при помощи выключателя с поплавком, соединяемого с электрическим щитком группы.
 - ПРЯМОЕ ПОДСОЕДИНЕНИЕ К ВОДОПРОВОДУ:** В случае возможности понижения давления в водопроводе до слишком низких значений, рекомендуется установить на приточном трубопроводе реле минимального давления, соединяемого с электрическим щитком группы.



Функционирование электронасосов всухую ведет к их повреждению.

4. ЭЛЕКТРОПРОВОДКА


ВНИМАНИЕ: СОБЛЮДАТЬ ДЕЙСТВУЮЩИЕ НОРМАТИВЫ ПО БЕЗОПАСНОСТИ

- 4.1.  Электропроводка должна быть выполнена исключительно специализированным и квалифицированным персоналом (смотреть пункт 2.1.) с соблюдением Нормативов по безопасности, действующих в стране, в которой устанавливается насосная группа.
- 4.2.  Проверить напряжение и частоту электропитания (см. рис.4). Электропитание, имеющее характеристики, отличающиеся от значений, указанных на заводской табличке двигателя, могут привести к его непоправимому повреждению.
- 4.3.  Подсоединить провода кабеля электропитания к зажимной коробке электрического щита управления, подсоединяя в первую очередь провод заземления.


Электрическую схему щита управления и соответствующие примечания смотреть в прилагающейся документации.

5. ЗАПУСК

Для правильного запуска насосной группы выполнить операции в описанной ниже последовательности:

- 5.1.  **Выполнить эту операцию, не включая напряжение электрического щита.**

Проверить, чтобы все вращающиеся компоненты вращались без препятствий. С этой целью снять крышку крыльчатки и при необходимости также саму крыльчатку, затем повернуть вал при помощи специального инструмента (отвертка, разводной ключ и т.д.) (см. рис. 5). Если вал окажется заблокированным, слегка постучать молотком по рукоятке инструмента и вновь попытаться повернуть вал.

- 5.2.  **Выполнить эту операцию, не включая напряжение электрического щита.**

Заполнить насосную группу водой следующим образом:

- Постепенно залить чистую воду через патрубок всасывающего коллектора, открыв другого для выпуска оставшегося внутри воздуха, вплоть до полного заполнения коллектора. (см. рис. 6/1).
- Постепенно залейте чистую воду через патрубок напорного коллектора (например, коллектор, соединенный с расширительным сосудом), вплоть до выхода воды через вынутую ранее загрузочную пробку насосов. (схема 6/II)

5.3.



Выполнить эту операцию, не включая напряжение электрического щита.

Установите расширительные сосуды на специальные патрубки напорного коллектора.

Можно увеличить емкость накопителя, подсоединяя другие резервуары к тройным патрубкам, ранее установленным между соединительным патрубком расширительного сосуда и самим сосудом.

5.4. Подключите напряжение электрического щитка, повернув общий выключатель движущей силы в положение «1». Горящий зеленый светодиод показывает наличие напряжения на электрическом щите.

5.5.



Проверить правильное направление вращения насосов.

Запустить на несколько секунд каждый отдельный насос в РУЧНОМ режиме (см. инструкции к эл. Щитку) и проверить, чтобы вращение крыльчатки двигателя осуществлялось в направлении, указанном стрелкой.

В противном случае поменяйте местами в клеммной колодке электрического щитка два любых провода кабеля электропитания электрического щитка.

6. РУКОВОДСТВО ПО ЭКСПЛУАТАЦИИ НАСОСНОЙ ГРУППЫ

6.1.



Следует избегать запуска каждого насоса группы более чем 20 раз в час во избежание чрезмерных тепловых нагрузок на двигатель.

6.2.



В случае длительного простоя группы необходимо регулярно запускать ее вручную с целью проверки ее рабочего состояния или же включать функцию против блокировки насосов (см. техническое руководство к электрическому щитку).

6.3.



В случае длительного простоя группы при температуре ниже 0 °С необходимо полностью слить воду. (см. рис.8)

6.4.



Регулярно проверяйте **при полностью опорожненной системе** давление расширительных сосудов, проверяя, чтобы оно всегда оставалось на 0,2 – 0,3 бар ниже самого низкого пускового давления электронасосов. Регулярность такой проверки должна соответствовать числу запусков и максимальному рабочему давлению группы.

7. КОМПЕНСАЦИОННЫЙ ЭЛЕКТРОНАСОС

7.1. КОМПЕНСАЦИОННЫЙ ЭЛЕКТРОНАСОС (ОТСУТСТВУЕТ В ГРУППАХ NKVE И NKVE MCE)

Некоторые группы могут быть укомплектованы компенсационным насосом, соединенным с приточным коллектором посредством отсечного клапана и с напорный коллектором посредством отсечного клапана и обратного клапана. В группах с одним насосом всасывание насоса и компенсационного насоса осуществляется независимо друг от друга.

8. ТЕХНИЧЕСКОЕ ОБСЛУЖИВАНИЕ

8.1. **Электрическая и гидравлическая части всех наших насосных групп были подвергнуты строгим испытаниям.**

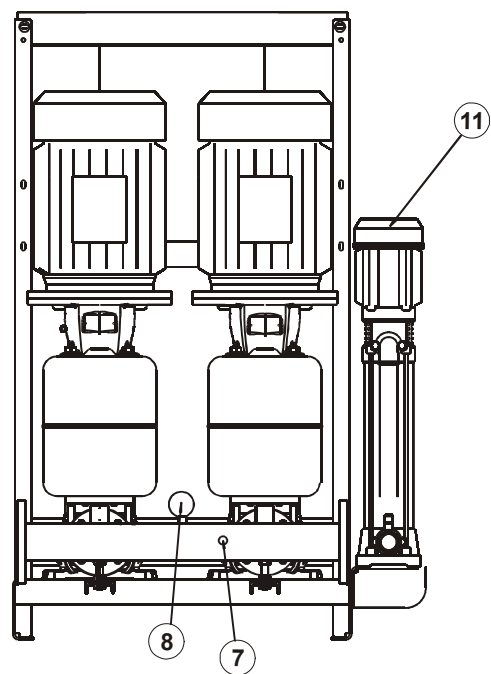
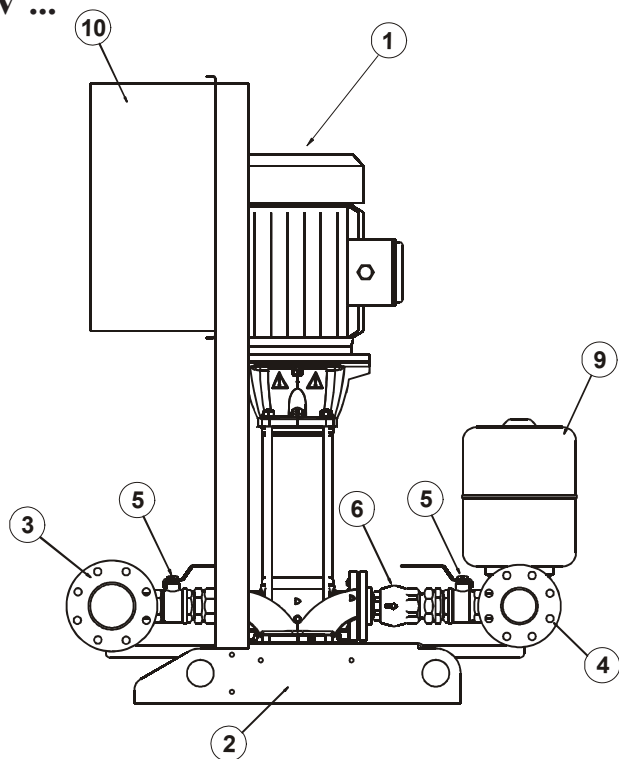
По этой причине маловероятно, что в процессе функционирования могут возникнуть какие-либо неисправности, за исключением непредвиденных и случайных внешних воздействий.

8.2. Ниже приводится таблица, содержащая некоторые рекомендации касательно регуляции насосной группы в случае обнаружения неисправностей функционирования.

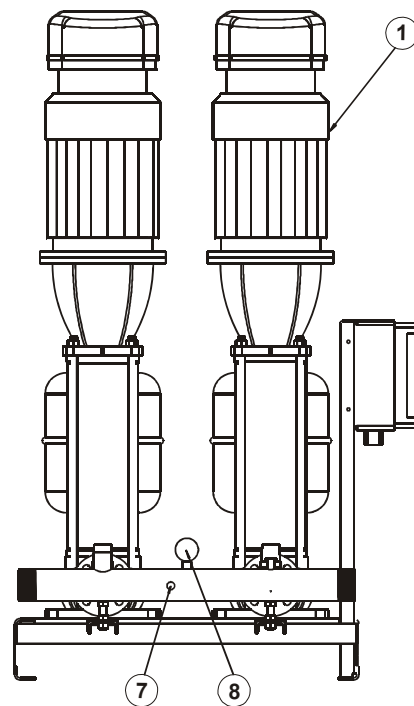
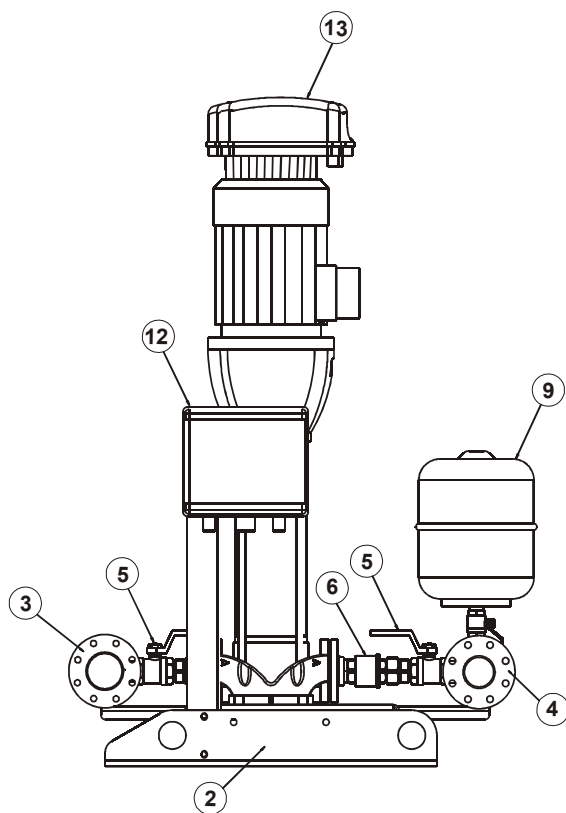
| НЕИСПРАВНОСТЬ | ВОЗМОЖНЫЕ ПРИЧИНЫ | МЕТОДЫ ИХ УСТРАНЕНИЯ |
|--------------------------------------|--|--|
| НАСОСНАЯ ГРУППА НЕ ЗАЛИВАЕТСЯ ВОДОЙ. | 1. Недостаточный диаметр всасывающего трубопровода; установлено слишком много патрубков, которые вызывают резкое изменение направления потока во всасывающем трубопроводе; явление сиффона. 2. Засорен всасывающий трубопровод. 3. Во всасывающий трубопровод насосной группы просачивается воздух. 4. Засорен или заблокирован донный клапан. 5. Рециркуляция воды между насосами группы. 6. Отсечные клапаны на всасывании каждого насоса частично закрыты. | 1. Проверить диаметр всасывающего трубопровода в соответствии с указаниями, приведенными в параграфе "Монтаж". 2. Прочистить или заменить. 3. Проверить под давлением эффективность уплотнения патрубков, муфт, трубопроводов. 4. Прочистить или заменить. 5. Проверить правильность функционирования обратных клапанов на всасывании каждого насоса. 6. Полностью открыть клапаны. |

| НЕИСПРАВНОСТЬ | ВОЗМОЖНЫЕ ПРИЧИНЫ | МЕТОДЫ ИХ УСТРАНЕНИЯ |
|---|---|---|
| ГРУППА НЕ ЗАПУСКАЕТСЯ. | <ol style="list-style-type: none"> Общий выключатель движущей силы отключен (в положении «0»). Неисправны или сработали предохранительные терромагнитные выключатели трансформатора и/или вспомогательной цепи. На дистанционные выключатели насосов не доходит электропитание. Прервана электрическая сеть. | <ol style="list-style-type: none"> Включите его, повернув в положение «1». Если выключатели неисправны, заменить их. Если выключатели сработали, отключить их. Проверить правильное функционирование следующих серийно расположенных управлений: дистанционное управление; реле минимального давления, поплавков минимального уровня. Найти при помощи тестера точку разрыва и починить. |
| ГРУППА НЕ ОСТАНАВЛИВАЕТСЯ. | <ol style="list-style-type: none"> Значительные утечки воды из системы. | <ol style="list-style-type: none"> Проверить прокладки, патрубки, трубопроводы. |
| В РАБОЧЕМ РЕЖИМЕ НАСОСЫ СЛИШКОМ ЧАСТО ЗАПУСКАЮТСЯ И ОСТАНАВЛИВАЮТСЯ. | <ol style="list-style-type: none"> Один или несколько расширительных сосудов наполнились водой. Минимальное время работы одного или нескольких насосов настроено на слишком низкое значение. | <ol style="list-style-type: none"> Слейте воду из расширительных сосудов и восстановите давление, если оно недостаточное (см. параграф “Руководство по эксплуатации группы”). Замените мембрану расширительного сосуда или весь расширительный сосуд, если в мембране будут обнаружены отверстия. Увеличить значение. |
| ГРУППА НЕ СООТВЕТСТВУЕТ ЗАДАНЫМ ПАРАМЕТРАМ. | <ol style="list-style-type: none"> Выбрана насосная группа с меньшей мощностью по сравнению с характеристиками системы. Чрезмерный расход воды по сравнению с емкостью колодца (верхняя группа) или резервуара первичного сбора (нижняя или верхняя группа). Неправильное направление вращения двигателей. Засорены один или несколько насосов. Засорен трубопровод. Засорен или заблокирован донный клапан (верхняя группа). Рециркуляция воды между насосами группы. Отсечные клапаны на всасывании и подаче каждого насоса частично закрыты. Во всасывающий трубопровод насосной группы просачивается воздух. | <ol style="list-style-type: none"> Заменить по Техническому Каталогу Dab. Увеличить емкость колодца или резервуара первичного сбора. Изменить направление вращения, следуя инструкциям, приведенным в пункте 5.5 в параграфе “Запуск”. Снять и прочистить корпус насоса и крыльчатки, проверяя их состояние. Прочистить или заменить. Прочистить или заменить. Проверить правильное функционирование обратных клапанов на всасывании каждого насоса. Полностью открыть клапаны. Проверить под давлением эффективность уплотнения патрубков, муфт, трубопроводов. |
| ОДИН ИЛИ НЕСКОЛЬКО НАСОСОВ ГРУППЫ ПРИ ИХ ОСТАНОВКЕ ВРАЩАЮТСЯ В ПРОТИВОПОЛОЖНОМ НАПРАВЛЕНИИ. | <ol style="list-style-type: none"> Соответствующие обратные или донные клапаны плохо закрываются или заблокированы. Соответствующий всасывающий трубопровод негерметичен. | <ol style="list-style-type: none"> Проверить уплотнение и функционирование. Проверить герметичность под давлением. |
| ОДИН НАСОС ГРУППЫ ОСТАНАВЛИВАЕТСЯ И ЗАТЕМ НЕ ЗАПУСКАЕТСЯ. | <ol style="list-style-type: none"> Сработала амперметрическая защита. Неисправность эл. щита. | См. прилагающееся тех. руководство к эл. щиту. |
| ГИДРАВЛИЧЕСКИЙ УДАР СИСТЕМЫ. | <ol style="list-style-type: none"> Гидравлический удар в процессе функционирования группы. Гидравлический удар при перекрытии подачи. | <ol style="list-style-type: none"> Проверить обратный клапан распределительной сети горячей воды. Установить другие расширительные сосуды или амортизаторы гидравлических ударов на конце трубопровода, где имели место гидравлические удары. |

2 NKV ...



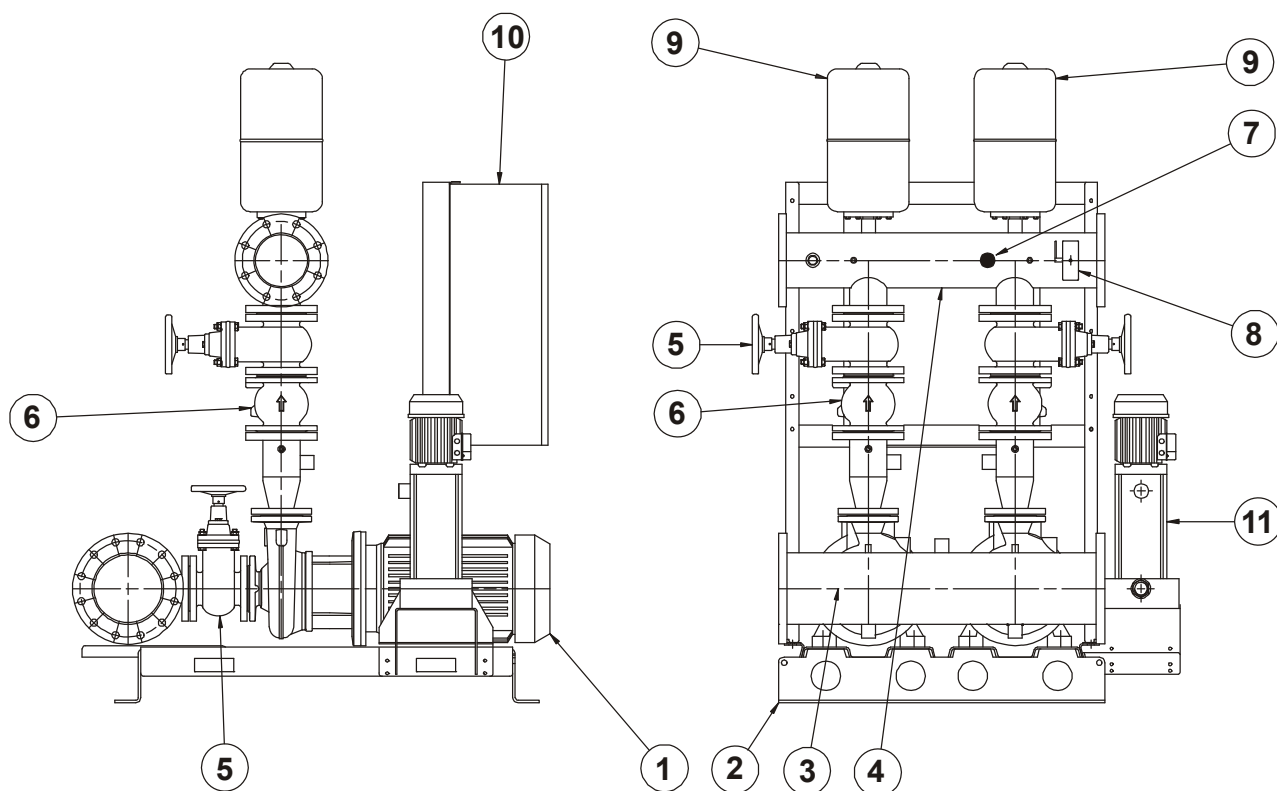
2 NKVE... MCE



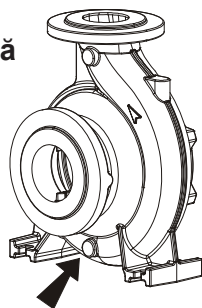
- 1 - Electropompa
- 2 - Bază electropompă și suport tablou electric
- 3 - Colector aspirație
- 4 - Colector refulare
- 5 - Robinet de sectionare
- 6 - Clapeta de retenere

- 7 - Manometru cu robinet suport manometru
- 8 - Vas de expansiune
- 10 - Tablou electric
- 11 - Electropompă pilot
- 12 - Centra de protecție
- 13 - Invertor MCE

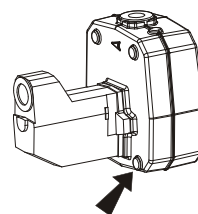
2 NKP-G 65 ...



Electropompa Principală



Electropompa Pilot

**ATENȚIUNE !**

GRUPUL VA FI FURNIZAT CU DOP DE EVACUARE CORP POMPĂ DEȘURUBAT!
DOPUL DE EVACUARE SE GĂSEȘTE ÎN PUNGULIȚA ATAȘATĂ LA GRUP!

1 - Electropompa

2 - Bază electropompă
și suport tablou electric

3 - Colector aspirație

4 - Colector refulare

5 - Robinet de sectionare

6 - Clapeta de retenere

7 - Transmițător de presiune

8 - Manometru cu robinet suport manometru

9 - Vas de expansiune

10 - Tablou electric

11 - Electropompă pilot

| | CUPRINS | pag. |
|------|---|-------------|
| 1. | GENERALITATI | 51 |
| 2. | AVERTISMENTE | 51 |
| 2.1. | Personal tehnic specializat | 51 |
| 2.2. | Siguranta | 51 |
| 2.3. | Responsabilitati | 51 |
| 3. | INSTALARE | 51 |
| 4. | CONEXIUNI ELECTRICE | 52 |
| 5. | PORNIRE | 52 |
| 6. | ISTRUCTIUNI PENTRU FUNCTIONAREA GRUPULUI | 53 |
| 7. | ELECTROPOMPA PILOT | 53 |
| 8. | OPERATIUNI DE INTRETINERE | 53 |
| 8.2. | Depistarea si Remedierea Defectiunilor | 53 |

1. GENERALITĂȚI



Inainte de a incepe instalarea cititi cu atentie aceasta documentatie.

Instalarea si functionarea trebuie sa fie in conformitate cu reglementarile de siguranta in vigoare in tara in care va fi instalat produsul. Conexiunile electrice si racordurile hidraulice trebuie efectuate respectand instructiunile de catre personal autorizat calificat (paragraf 2.1.) si care sa detina documentatia care cuprinde cerintele tehnice indicate in normele de siguranta in vigoare. Nerespectarea normelor de siguranta in vigoare constituie un pericol atat pentru integritatea corporala a persoanelor implicate cat si a aparaturii. Daca nu se procedeaza in conformitate cu aceste norme beneficiarul pierde garantia la produs.

Pastrati cu atentie prezentul manual pentru consultari ulterioare punerii in functiune.

2. AVERTISMENTE

2.1. Personal tehnic calificat



Este obligatoriu ca instalarea sa fie executata de personal autorizat calificat, instruit corespunzator conform cerintelor tehnice din normativele specifice in domeniu.

Personal calificat sunt acele persoanele care prin pregatirea profesionala, experienta si instruirea lor, cunoasterea normelor, prescriptiilor masurilor de prevenire a accidentelor cunoasterea conditiilor de interventie service, au fost autorizate de cel care raspunde de siguranta instalatiei sa efectueze orice activitate necesara pentru a evita riscurile posibile. (Definitie pentru personalul tehnic IEC 60634).

2.2. Siguranta

Utilizarea grupului de pompare este admisa numai daca instalatia electrica este dotata cu dispozitive de siguranta care corespund normelor in vigoare a tarii unde se va instala grupul de pompare.

2.3. Responsabilitati



Producatorul nu raspunde de functionarea grupului daca asupra sa s-au efectuat interventii neautorizate, a fost manipulat incorect sau a functionat in afara domeniului de lucru indicat in placuta de timbru sau fara tablourile noastre de comanda si protectie.

Producatorul nu-si asuma raspunderea pentru eventuale inexactitati continute in prezentul manual de instructiuni, daca ele se datoreaza unor greseli de tipar sau de transcriere. El isi rezerva dreptul de a aduce produselor modificarile pe care le considera necesare sau utile, fara a compromite caracteristicile generale.

3. INSTALATIE

3.1.



Grupul trebuie sa fie instalat intr-un loc bine aerisit si cu o temperatura a ambientului care sa nu scada sub 4°C si sa nu depaseasc 40°C(fig.1). Amplasati grupul astfel incat sa fie posibila efectuarea operatiunilor de intretinere fara dificultate.

3.2.



Asigurati-va ca conductele instalatiei sunt sustinute in mod autonom si greutatea lor nu apasa pe colectoarele grupului, pentru a evita deformarea sau stricarea componentelor (fig.2).

Se recomanda legarea colectoarelor la instalatie prin interpunerea unor racorduri antivibrante.

- 3.3. Executați tronsonul de aspirație ținând cont de recomandările care permit scăderea la minim a pierderilor de sarcină și evitarea formării bulelor de aer, cum ar fi:
- Se recomandă poziționarea grupului cât mai aproape de lichidul de pompat.
 - Să considerați diametrul conductei de aspirație mai mic decât cel al colectorului.
 - Să amplasați conductele de aspirație orizontale sau ușor înclinate în sus către grup. (fig. 3)
 - Să evitați utilizarea coturilor și racordurilor care pot produce schimbări bruște de direcție. Dacă este necesar utilizați coturi cu raza de curbura mare.



Evitați apariția efectului de “sifonare” pe aspirație: există riscul desprinderii pompelor!




- 3.4. Asigurați-vă ca debitul sursei de alimentare corespunde cu cel al grupului instalat:
- ASPIRAȚIE DIN PUT (DEASUPRA NIVELULUI APEI)**: Se recomandă utilizarea unui control de nivel care să se racordeze la tabloul electric al grupului pentru a se evita funcționarea grupului în condiții anormale.
 - ASPIRAȚIE DIN REZERVOR (POMPA DEASUPRA SAU SUB NIVELULUI APEI)**: Se recomandă protejarea pompei împotriva funcționării pe uscat utilizând de ex. un întrerupător cu plutitor care să se racordeze la tabloul electric al grupului.
 - ASPIRAȚIE RACORDATA DIRECT LA REȚEAUA DE DISTRIBUȚIE**: În cazul în care presiunea ar putea să scadă sub valori prea joase, se recomandă instalarea în aspirație a unui presostat cu presiune minimă care să se racordeze la tabloul electric al grupului.



Funcționarea fără apă a grupului deteriorează electropompele.

4. CONEXIUNI ELECTRICE :


ATENȚIE : RESPECTAȚI ÎNTOTDEAUNA NORMELE DE SIGURANȚĂ ÎN VIGOARE !

- 4.1.  **Conexiunile electrice trebuie să fie efectuate de către un electrician calificat, având specializarea tehnică cerută de normele în vigoare (vezi paragraful 2.1). Trebuie respectate întocmai reglementările prevăzute de Societatea de distribuție a energiei electrice din țara de instalare.**
- 4.2.  Verificați tensiunea și frecvența de alimentare la rețea (fig. 4). Valori diferite de cele indicate în placuta de timbru ar putea defecta iremediabil motorul.
- 4.3.  Efectuați conexiunea firelor la regleta cu borne a tabloului de comandă **acordând prioritate împământării.**

Pentru schema electrică a tabloului de comandă și notele informative aferente, vezi documentația anexată.


5. PORNIRE

Pentru o corectă punere în funcțiune a grupului, efectuați următoarea procedură conform ordinii operațiilor indicate:

- 5.1.  **Executați următoarele operațiuni fără a alimenta cu tensiune electrică tabloul de comandă.**

Controlați să se miște liber componentele rotative. În acest scop îndepărtați carcasa și, dacă este necesar, ventilatorul; decroțiți axul cu un instrument corespunzător (piulita, cheie, etc.). (fig. 5).

În caz de blocare bateți ușor cu un ciocan pe fundul dispozitivului, și încercați din nou să rotiți axul.

- 5.2.  **Executați următoarele operațiuni fără a alimenta cu tensiune electrică tabloul de comandă.**

Amorsați grupul în felul următor:

- turnați încet apă curată într-un stut al colectorului de aspirație, ținând deschis un alt orificiu pentru evacuarea aerului, până la umplerea totală a colectorului (fig. 6/I).
- Vărsați încet apă curată printr-un manșon al colectorului de refulare (de ex. acela de racordare a vasului de expansiune), până când apa va începe să iasă prin orificiul de unde dopul de încărcare a pompelor a fost scos în prealabil. (fig.6/II).

5.3.



Executați următoarele operațiuni fără a alimenta cu tensiune electrică tabloul de comandă.

Montați vasele de expansiune pe respectivele manșoane ale colectorului de refulare.

Este posibilă mărirea capacității de acumulare conectând alte rezervoare cu racorduri în formă de "T" montate în prealabil între manșonul de legătură al vasului de expansiune și vasul însuși.

5.4. Alimentați tabloul cu tensiune electrică prin poziționarea întrerupătorului general de forță în poziția "1".

Ledul verde arată că tabloul este alimentat cu tensiune electrică.

5.5.



Controlați sensul corect de rotație al fiecărei pompe.

Porniți câteva momente fiecare pompă în funcționare MANUALĂ (a se vedea instrucțiunile de pe panoul electric) și verificați dacă rotația ventilatorului motorului este în sensul indicat de săgeata anexată.

În caz contrar schimbați între ele în releta de borne a tabloului, două fire oarecare ale cablului de alimentare a tabloului electric.

6. INSTRUCȚIUNI PENTRU FUNCȚIONAREA GRUPULUI

6.1.



Toate pompele grupului nu trebuie să suporte mai mult de 20 porniri/oră pentru a nu supune motorul la o suprasolicitare termică.

6.2.



Dacă grupul trebuie să rămână neactiv pe perioade lungi de timp, procedați în mod periodic cu porniri manuale ale acestuia pentru a verifica starea de eficiență, sau activați funcțiunea de antiblocare pompe (vezi caietul de instrucțiuni al tabloului electric).

6.3.



Când grupul nu este folosit un timp mai îndelungat și este expus la o temperatură mai mică de 0°C este necesar să îl goliți complet (fig. 8).

6.4.



Controlați periodic, **cu instalația descărcată**, preîncărcarea vaselor de expansiune, verificând dacă este menținută cu 0.2-0.3 bar mai mică decât cea mai joasă dintre presiunile de pornire ale electropompelor. Frecvența acestui tip de control trebuie intensificată cu cât crește frecvența pornirilor și presiunea maximă de funcționare a grupului.

7. ELECTROPOMPA PILOT

7.1. ELECTROPOMPA DE COMPENSAȚIE (NU ESTE DISPONIBILĂ PENTRU GRUPURI NKVE ȘI NKVE MCE)

Unele grupuri pot fi furnizate cu o pompă de compensație, racordată la colectorul de aspirare printr-o supapă de interceptare, iar la colectorul de refulare printr-o supapă de interceptare și o supapă de reținere. În grupurile cu 1 pompă, aspirările acestuia și ale pompei de compensație sunt independente.

8. OPERAȚIUNI DE ÎNTREȚINERE

8.1. **Toate grupurile noastre sunt controlate riguros în faza de omologare atât în ceea ce privește partea electrică cât și cea hidraulică.**

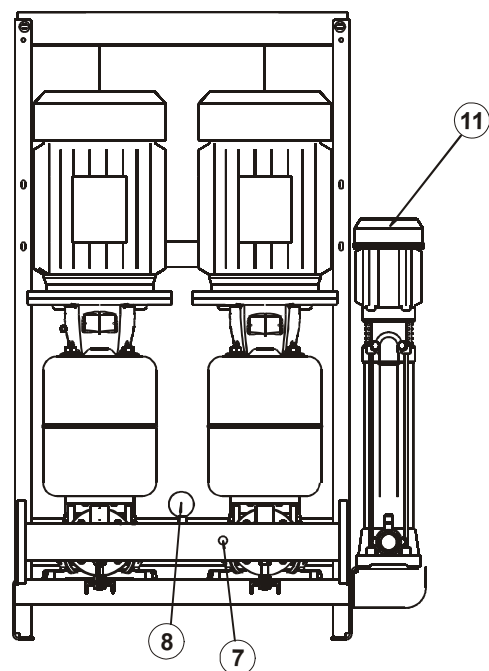
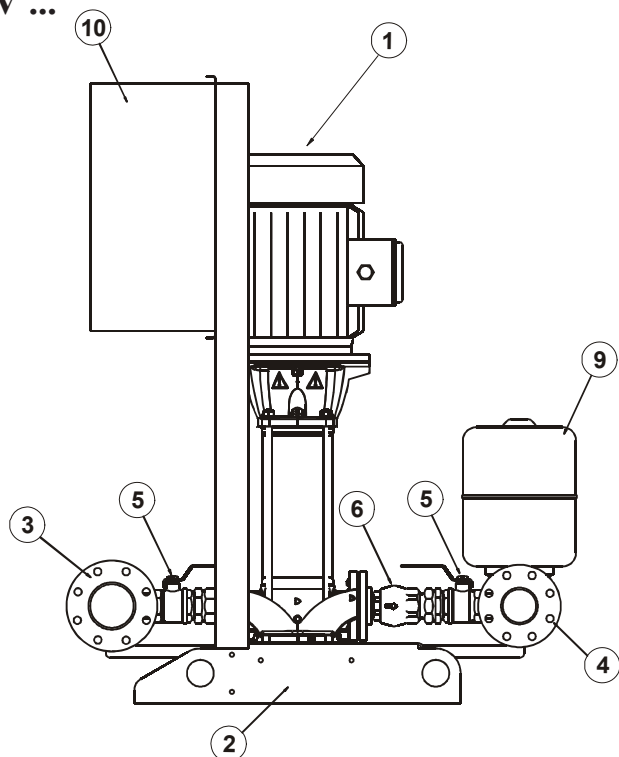
Este dificil să apară defecțiuni de funcționare. Acestea pot apărea numai datorită unor factori externi sau accidentali.

8.2. În continuare aveți un tabel cu câteva sugestii referitoare la remedierea unor eventuale defecțiuni de funcționare.

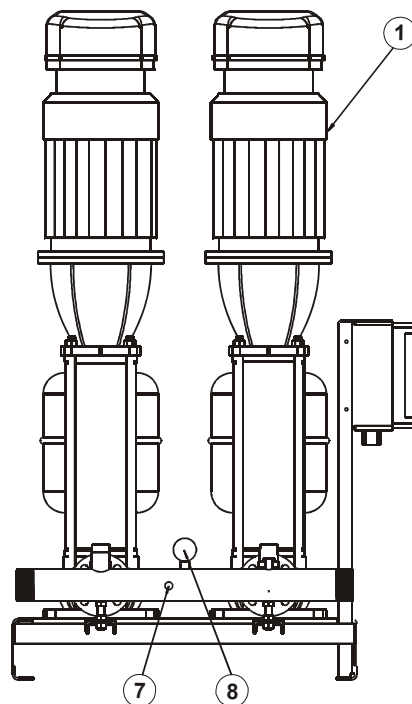
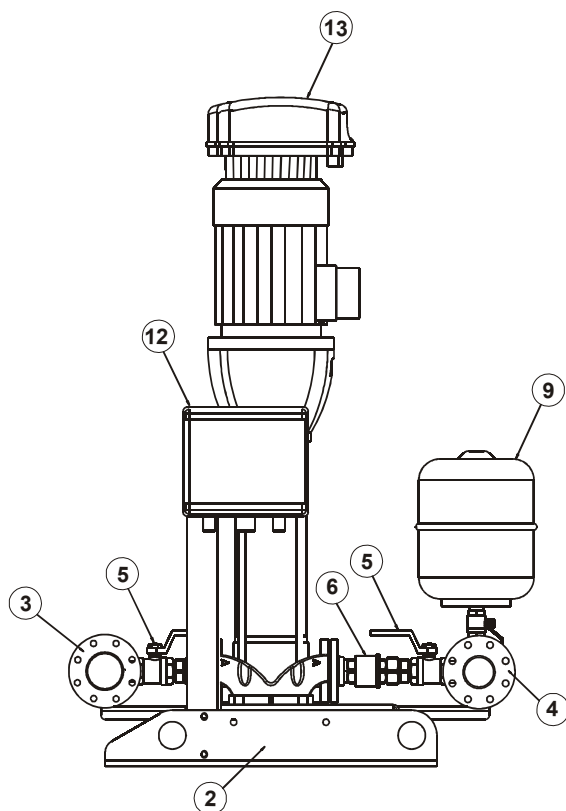
| DEFECȚIUNI | CAUZE POSIBILE | REPARAȚII |
|-------------------------|--|--|
| GRUPUL NU SE AMORSEAZĂ. | <ol style="list-style-type: none"> Diametrul conductei de aspirație este prea mic; utilizarea schimbărilor de direcție dese; sifonarea conductei de aspirație. Conducta de aspirație este obturată. Infiltrații de aer în conducta de aspirație. Sorb obturat sau blocat. Recircularea apei între pompele grupului. Robinetul de sectionare de pe conducta de aspirație este parțial închis. | <ol style="list-style-type: none"> Verificați dacă conducta de aspirație este corect instalată, consultând capitolul "Instalare". Curățați conducta de aspirație sau înlocuiți-o. Verificați dacă toate racordurile și gollerile sunt etanșe. Curățați sorbul sau înlocuiți-l. Verificați dacă clapetele de sens funcționează corespunzător. Deschideți complet robinetul. |

| DEFECTIUNI | CAUZE POSIBILE | REPARATII |
|--|---|---|
| GRUPUL NU PORNEȘTE. | <ol style="list-style-type: none"> Înterupător general forță motoare deconectat (în poziția "0"). Siguranțe fuzibile de protecție ale transformatorului și/sau ale circuitului auxiliar defectuoase sau care au intervenit. Este obstructionată alimentarea electrică către intreruptoarele pompelor. Circuitul electric este intrerupt. | <ol style="list-style-type: none"> Conectați-l aducându-l în poziția "1". Dacă sunt defecte, înlocuiți-le. Dacă au intervenit, reactivați-le. Verificați buna funcționare a următoarelor comenzi montate în serie: comanda de la distanță, presostatul de minimă presiune și plutitorul de nivel minim. Remediați intreruperea circuitului. |
| GRUPUL NU SE OPREȘTE. | <ol style="list-style-type: none"> Pierderi mari de apă în instalație. | <ol style="list-style-type: none"> Verificați legăturile, racordurile, conductele. |
| ÎN TIMPUL FUNCȚIONĂRII POMPELE GRUPULUI PORNEȘC ȘI SE OPREȘC DES. | <ol style="list-style-type: none"> Unul sau mai multe vase de expansiune s-au umplut cu apă. Timpu minim de funcționare a uneia sau mai multor pompe este reglat la o valoare foarte joasă. | <ol style="list-style-type: none"> Goliți-l și restabiliți preîncărcarea vaselor de expansiune, dacă aceasta este insuficientă (vezi paragraful "Instrucțiuni pentru funcționarea grupului"). Înlocuiți membrana vasului de expansiune sau vasul însuși, dacă membrana rezultă a fi găurită. Cresteti valoarea de reglare. |
| GRUPUL NU FURNIZEAZĂ PARAMETRII FUNCȚIONALI SOLICITATI. | <ol style="list-style-type: none"> Caracteristicile grupului sunt mai mici decât cele cerute. Consumul de apă din instalație este mai mare decât debitul furnizat de put (grup cu aspirație sub nivelul apei) sau de rezervorul de hidrofor (grup cu aspirație deasupra nivelului apei). Sensul de rotație al motorului este inversat. Una sau mai multe pompe sunt blocate. Conductele sunt obturate. Sorbul este blocat sau infundat. (grup cu aspirație sub nivelul apei). Apa este recirculată între pompele grupului. Robinetii de sectionare de pe aspirația sau refularea fiecărei pompe sunt parțial închise. Există infiltrații de aer în conducta de aspirație a grupului. | <ol style="list-style-type: none"> Înlocuiți grupul în funcție de caracteristicile tehnice din catalog Dab. Cresteti debitul furnizat de pompa sau al rezervoarelor de hidrofor. Schimbati-l respectand indicatiile de la punctul 5.5 din paragraful "Pornire". Demontati si curatati corpul si rotorul pompei. Curatati-le sau schimbati-le. Curatati-l sau schimbati-l. Verificați buna funcționare a clapetelor de retenție a fiecărei pompe. Deschideti-i total. Verificați și testați la presiune racordurile, legăturile și tubulatura din instalație. |
| UNA SAU MAI MULTE POMPE ALE GRUPULUI, CÂND SUNT OPRITE, LA PORNIRE SE ROTESC ÎN SENS INVERS. | <ol style="list-style-type: none"> Clapetele de sens și sorburile corespunzătoare nu închid bine sau sunt blocate. Conducta de aspirație corespunzătoare nu este perfect etansată. | <ol style="list-style-type: none"> Verificați etanșeitatea și funcționarea corespunzătoare. Verificați etanșeitatea printr-un test de presiune. |
| O POMPĂ DIN GRUP SE OPREȘTE ȘI NU REPORNEȘTE. | <ol style="list-style-type: none"> Protecție amperometrică declanșată. Defect panou electric. | A se vedea manualul de instrucțiuni al panoului electric, anexat. |
| LOVITURI DE BERBEC ÎN INSTALAȚIE. | <ol style="list-style-type: none"> Loviturile de berbec în timpul funcționării grupului. Loviturile de berbec apar la închiderea robinetului de alimentare. | <ol style="list-style-type: none"> Verificați clapetele de sens din rețeaua de distribuție a apei calde. Instalați alte vase de expansiune sau amortizatoare ale loviturilor de berbec de la extremitatea conductei la care se constată. |

2 NKV ...



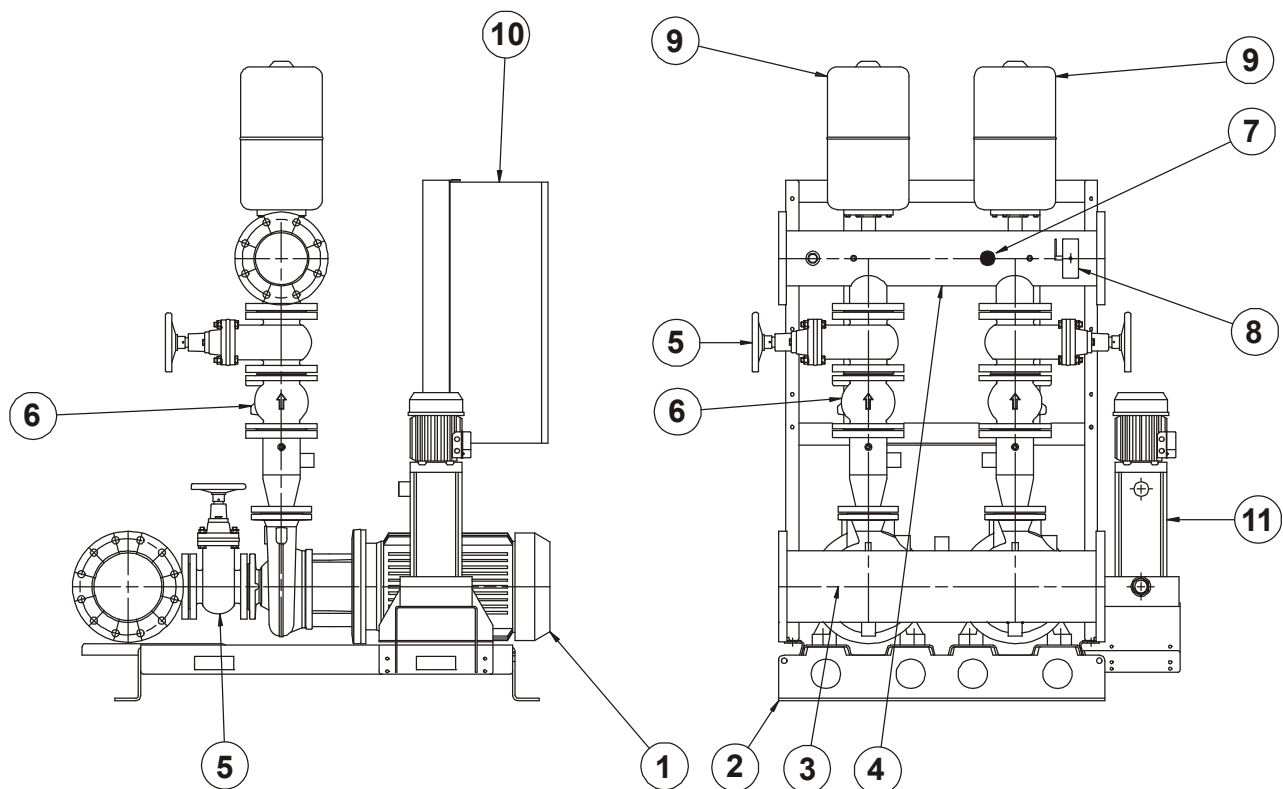
2 NKVE... MCE



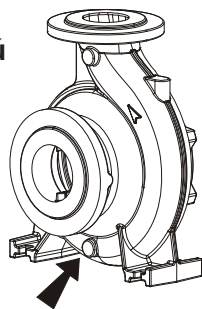
- 1 – Elektromos szivattyú
- 2 – Szivattyú alapszerkezete és az elektr.panel tartója
- 3 – Szívókollektor
- 4 – Nyomóoldali kollektor
- 5 – Záró (leválasztó) szelep
- 6 – Egyirányú szelep
- 7 – Nyomás jeladó

- 8 – Nyomásmérő az öt tartó szeleppel
- 9 – Táglási tartály
- 10 – Elektromos panel
- 11 – Elektr.szivattyú - pilot egység
- 12 – Védelmi egység
- 13 - MCE inverter

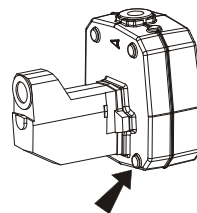
2 NKP-G 65 ...



Fő elektromos szivattyú



"Pilot" szivattyú

**FIGYELEM!**

AZ EGYSÉG A SZIVATTYÚBÓL KISZERELT ÜRÍTŐCSAVARRAL KERÜL SZÁLLÍTÁSRA!
A LEERESZTŐ (ÜRÍTŐ) CSAVAR AZ EGYSÉGHEZ RÖGZÍTETT TASAKBAN TALÁLHATÓ!

- 1 – Elektromos szivattyú
- 2 – Szivattyú alapszerkezete és az elektr.panel tartója
- 3 – Szívókollektor
- 4 – Nyomóoldali kollektor
- 5 – Záró (leválasztó) szelep
- 6 – Egyirányú szelep

- 7 – Nyomás jeladó
- 8 – Manométer és az őt tartó szelep
- 9 – Táglási tartály
- 10 – Elektromos panel
- 11 – "Pilot" szivattyú

| | Tartalomjegyzék | oldal |
|------|---|-------|
| 1. | ÁLTALÁNOSSÁGOK | 57 |
| 2. | FIGYELEMFELHÍVÁSOK | 57 |
| 2.1. | Képzett műszaki személyzet | 57 |
| 2.2. | Biztonság | 57 |
| 2.3. | Felelősség | 57 |
| 3. | INSTALLÁCIÓ (felszerelés a működés helyén) | 57 |
| 4. | ELEKTROMOS BEKÖTÉS | 58 |
| 5. | BEINDÍTÁS | 58 |
| 6. | AZ EGYSÉG HASZNÁLATÁRA VONATKOZÓ UTASÍTÁSOK | 59 |
| 7. | KOMPENZÁCIÓS SZIVATTYÚ | 59 |
| 8. | KARBANTARTÁS | 59 |
| 8.2. | Hibák keresése és elhárítása | 59 |

1. ÁLTALÁNOSSÁGOK



Az **installáció előtt olvassa el figyelmesen ezt a leírást!** Az installációnak (felszerelés a működés helyén) és a működésnek az installáció országában érvényes biztonsági előírások betartásával kell történnie! A teljes munkát a helyes szakmai szabályok szerint kell végeznie olyan képzett szakembernek (szakembereknek) (lásd 2.1 fejezet) aki (akik) az érvényes rendeletek által megkövetelt tudással rendelkezik (rendelkeznek). A biztonsági előírások figyelmen kívül hagyása emellett, hogy személyi sérülés veszélyét és/vagy anyagi kár lehetőségét jelenti, minden garanciális beavatkozáshoz fűződő jog elvesztését jelenti. **Gondosan őrizze meg ezt a kézikönyvet annak érdekében, hogy az installációt követően is bármikor tanulmányozható legyen!**

2. FIGYELEMFELHÍVÁSOK

2.1. Képzett műszaki személyzet



Kiemelten fontos, hogy az installációt a munkára feljogosított, képzett szakember végezze, aki a témában létező előírások által megkövetelt műszaki ismeretek birtokában van! Képzett szakembernek az számít, akit a tanulmányai, tapasztalatai, a szakmabeli előírások, balesetmegelőzési szabályok, szervizelési feltételek ismerete alapján a berendezés biztonságáért felelős személy felhatalmaz arra, hogy bármilyen szükséges tevékenységet elvégezzen és aki ismeretében van valamennyi veszélylehetőségnek, illetve képes elhárítani azokat. (IEC 60634 szabvány szerinti "Képzett műszaki személyzet" meghatározása)

2.2. Biztonság

A használat csak akkor megengedett, ha a kiépített elektromos berendezés a termék installációjának országában érvényes biztonsági előírásoknak megfelel (Olaszországban a CEI 64/2 érvényes)


2.3. Felelősség




A gyártó nem felel a szivattyúegység helyes működésért és az ebből származó esetleges károkért ha azt manipulálták, módosították és/vagy a javasolt műszaki határértékeken kívüli tartományban működtették vagy a gyári vezérlőpanelek, védőberendezések nélkül használták.

Ugyancsak elhárítja a felelősségvállalást a gyártó, ha nyomtatási hibák, vagy átírás miatt esetleges pontatlanságok jelentkeznek ezen kézikönyvben. A gyártó fenntartja a jogot arra vonatkozóan, hogy a szükségesnek vagy hasznosnak ítélt változásokat elvégezze a terméknél a lényeges műszaki jellemzők befolyásolása nélkül.

3. INSTALLÁCIÓ (felszerelés a működés helyén)

3.1.  A szivattyúegységet jól szellőző, időjárásviszonyoktól védett helyen kell installálni, ahol a környezeti hőmérséklet nem haladja meg a 40°C-ot (1. ábra). Az elhelyezését úgy kell megoldani, hogy a későbbi karbantartási műveletek nehézségek nélkül megoldhatók legyenek.

3.2.  Győződjön meg arról, hogy a berendezéshez tartozó csővezetékek önálló rögzítéssel rendelkeznek és a súlyuk nem nehezedik a szivattyúegység kollektoraira (be és kivezető csőelágazások), ezáltal elkerülhetők az esetleges deformációk vagy alkatrész törések (2. ábra) Emellett javasolt, hogy a kollektorokat rezgécscillapító közdarabokkal csatlakoztassuk a berendezéshez.

- 3.3. A szívó csővezetékét úgy kell kivitelezni, hogy minden szükséges szempontot figyelembe veszünk a töltési veszteség minimálisra csökkentése és a légbuborékok keletkezésének megakadályozása érdekében. A szempontok az alábbiak:
- Az egységet a vízforráshoz a lehető legközelebb helyezze el.
 - A szívó csővezeték átmérője soha NE legyen kisebb, mint a kollektor átmérője.
 - A szívócsövet vízszintesen, vagy a szivattyúegység felé enyhén emelkedő módon alakítsa ki (3. ábra).
 - Kerülni kell az olyan könyökök vagy csatlakozók beépítését, melyek az áramlás erős irányváltását jelentik. Szükség esetén használjon nagyívű könyököket.
 -




El kell kerülni a szívóágban az ún. "szifon" hatást: ez a szivattyúk telítődés vesztesének veszélyét jelenti!


- 3.4. Ellenőrzéssel győződjön meg arról, hogy a vízforrás jellemzői megfelelő arányban állnak az installált szivattyúegység műszaki jellemzőivel.
- SZIVATTYÚZÁS KÚTBÓL (VÍZSZINT FELETTI SZIVATTYÚ): Javasolt egy az elektromos panelhez bekötött szintfigyelő szenzor alkalmazása hogy elkerülhető legyen a rendellenes körülmények melletti működés.
 - SZIVATTYÚZÁS TARTÁLYBÓL (VÍZSZINT ALATTI VAGY VÍZSZINT FELETTI SZIVATTYÚ): Javasolt a szivattyú védelme szárazfutás ellen pl. egy az elektromos panelhez bekötött úszókapcsoló használatával.
 - KÖZVETLEN CSATLAKOZÁS A VÍZVEZETÉKHEZ: Ha a nyomás túl alacsonyra süllyedhet, javasolt a bemeneti ponton egy minimális nyomást figyelő nyomáskapcsoló (presszosztát) beépítése ill. bekötése az elektromos panelhez a szivattyúegység védelme érdekében.



A folyadék nélküli működés ("szárazfutás") károsítja az elektromos szivattyúkat.

4. ELEKTROMOS BEKÖTÉS FIGYELEM: TARTSA BE AZ ÉRVÉNYES BIZTONSÁGI ELŐÍRÁSOKAT !

- 4.1.  **Az elektromos bekötést kizárólag speciális képzettségű szakember végezheti (lásd 2.1 pont) a termék installációjának országában érvényes biztonsági előírások figyelembevételével.**

- 4.2.  Ellenőrizze a tápfeszültség nagyságát és frekvenciáját (lásd 4. ábra). A motor adattábláján feltüntetett értékektől eltérő értékek véglegesen károsíthatják azt !

- 4.3.  Végezze el a vezérlőpanel sorkapcsaihoz történő kábelbekötést, a **védőföldelő kábellel kezdve.**


A vezérlőpanel elektromos kapcsolási rajzát és a hozzátartozó információs szöveget lásd a mellékelt dokumentációban.

5. BEINDÍTÁS

A szivattyúegység helyes beindítása érdekében kövesse az alábbi eljárást, betartva a sorrendiséget.


- 5.1.  **Végezze el a következő műveletet, anélkül, hogy feszültség alá helyezné az elektromos panelt.**

Ellenőrizze, hogy a forgó részek szabadon forognak-e. Ennek érdekében távolítsa el a ventilátor burkolatot és amennyiben szükséges, a ventilátort is; ekkor forgassa meg a tengelyt egy megfelelő eszközzel (csavarhúzó, speciális kulcs stb.) (lásd 5. ábra). Ha a tengely szorul, egy kalapáccsal finoman üsse meg a forgató eszköz végét és próbálja meg ismét a forgatást.

- 5.2.  **Végezze el a következő műveletet, anélkül, hogy feszültség alá helyezné az elektromos panelt.**


Végezze el az egység vízzel való feltöltését a következők szerint:

- Töltsön be lassan tiszta vizet az egyik szívókollektor ágon keresztül úgy, hogy nyitva tart egy másik ágat a levegő távozása érdekében. Végezze a betöltést addig amíg teljesen távozik a levegő és a kollektor megtelik vízzel (6/I ábra).
- Töltsön be lassan tiszta vizet az egyik nyomókollektor ágon keresztül (például a tágulási tartályhoz menőnél) egészen addig, amíg az előzőleg kiszereelt légtelenítő (vízbetöltő) csavarnál ki nem csordul a víz (6/II ábra).

- 5.3.  **Végezze el a következő műveletet, anélkül, hogy feszültség alá helyezné az elektromos panelt.**


Szerelje fel a tágulási tartályokat a megfelelő nyomókollektor ágakra. Növelhető a tartálykapacitás, ha a előzetesen “T” idomot szerelünk a kollektor ág és a tartály közé majd bekötünk egy újabb tartályt.


- 5.4. Helyezze feszültség alá a panelt a főkapcsolót az “1” pozícióba állítva.
A zöld jelzőlámpa kigyullad, jelezve, hogy a panel feszültség alatt van.


- 5.5.  **Ellenőrizze a szivattyúk helyes forgásirányát!**


Indítsa be néhány pillanatra egymás után (külön-külön) a szivattyúkat MANUÁLIS módban és ellenőrizze, hogy a ventilátor a rajta lévő nyíl irányában forog-e. Helytelen forgásirány esetén cseréljen fel egymás között két fázisvezeték az elektromos vezérlőpanel táp-bekötésénél.

6. AZ EGYSÉG HASZNÁLATÁRA VONATKOZÓ UTASÍTÁSOK

- 6.1.  A szivattyúzóegység minden egyes szivattyújára nézve érvényes, hogy az óránkénti 20 indításnál több indítást nem végez annak érdekében, hogy ne terheljük túl az elektromos motorját.

- 6.2.  Ha a szivattyúzó egységet hosszú időre inaktív állapotban hagyjuk, rendszeres időközönként manuális indításokat kell végezni a hatásos állapot ellenőrzése érdekében, vagy alkalmazza a szivattyúk blokkolás feloldási funkciójának lehetőségét (lásd az elektromos panel használati utasítását).

- 6.3.  Ha a szivattyúzóegységet hosszabb időre inaktív állapotban hagyjuk 0 °C-nál alacsonyabb hőmérsékleten, akkor előzetesen el kell végezni a teljes víztelenítést (lásd 8. ábra).

- 6.4.  **Üres rendszer mellett rendszeresen** ellenőrizze a tágulási tartályok előtöltési nyomását, melynek 0,2-0,3 bar értékkel alacsonyabbnak kell lennie mint az elektromos szivattyúk indítási nyomásai közül a legkisebb értékű. Az ellenőrzés gyakorisága annál nagyobb legyen, minél nagyobb a szivattyúk indításának gyakorisága, illetve minél nagyobb az egység maximális üzemi nyomása.

7. KOMPENZÁCIÓS ELEKTROMOS SZIVATTYÚ

- 7.1. KOMPENZÁCIÓS ELEKTROMOS SZIVATTYÚ (NEM ÁLL RENDELKEZÉSRE A KÖVETKEZŐ EGYSÉGEKHEZ: NKVE ÉS NKVE MCE):

Néhány egységet ún. kompenzációs szivattyúval lehet rendelni mely egy záró (leválasztó) szeleppel a szívó kollektorhoz, illetve egy záró és egy egyirányú szeleppel a nyomóági kollektorhoz van bekötve. Az egy szivattyúból álló szivattyúknál a szivattyúnak és a kompenzációs szivattyóának a szívása egymástól független.

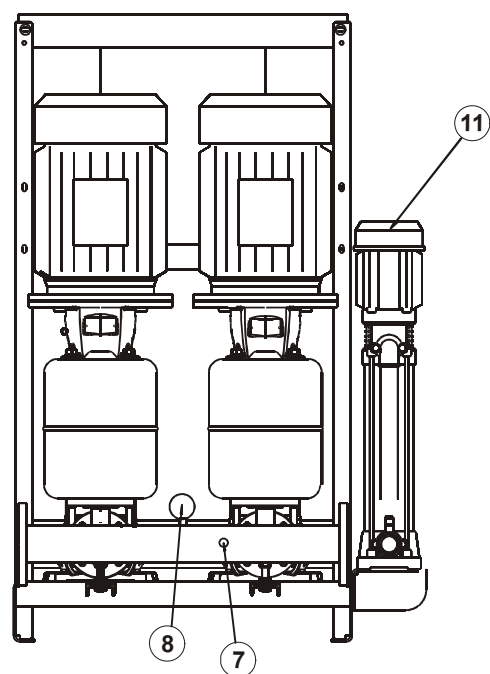
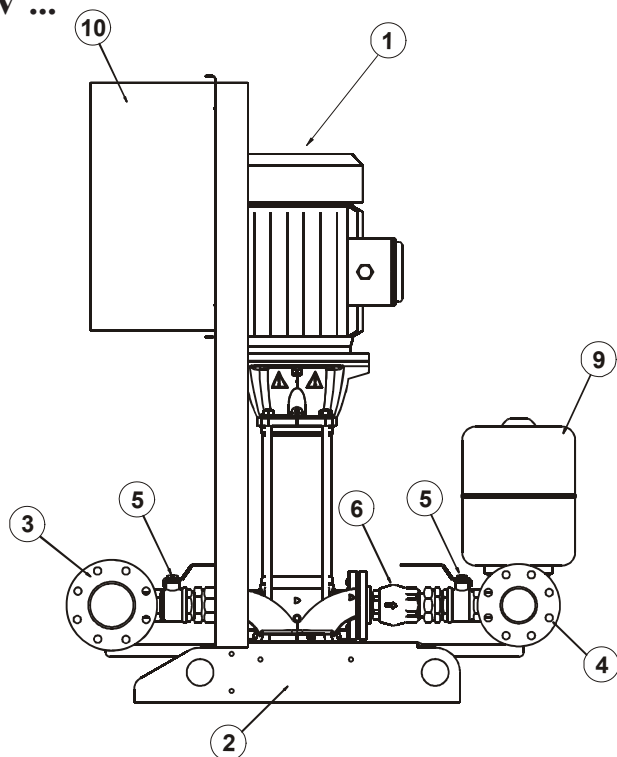
8. KARBANTARTÁS

- 8.1. **Minden szivattyúegység gondos végellenőrzésnek van alávetve úgy az elektromos részt mint a hidraulikus részt tekintve.** Működési hiba ritkán fordulhat elő, ha csak nem külső vagy véletlenszerű okok miatt.
- 8.2. Az alábbi táblázatban ismertetésre kerül néhány olyan javaslat, mely a működési rendellenesség esetén történő helyreállítási tevékenységre vonatkozik.

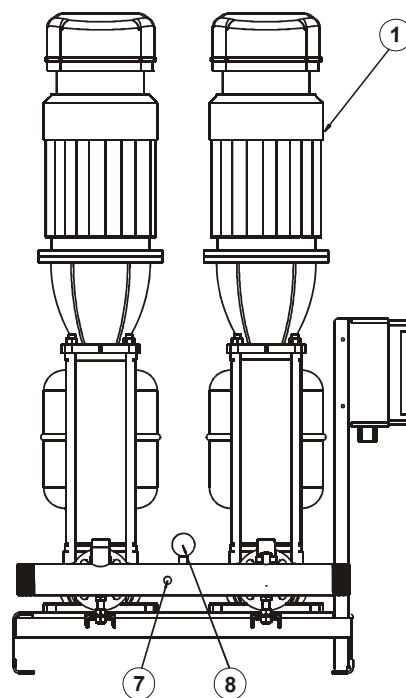
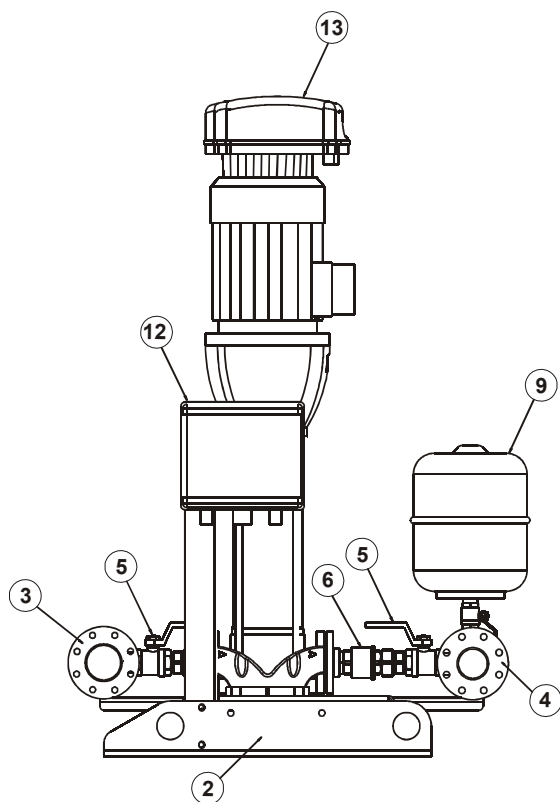
| RENDELLENESÉG | LEHETSÉGES OKOK | TEENDŐK |
|------------------------------------|--|--|
| A SZIVATTYÚZÓ EGYSÉG NEM TELÍTŐDIK | <ol style="list-style-type: none"> 1. A szívó csővezeték átmérője nem elég nagy; túlzott mennyiségű könyökívek használata ami durva irányváltásokat eredményez az áramlásnál; szifon hatás. 2. Eldugult szívó csővezeték 3. Levegő beszivárgás a szívócsőbe. 4. Eldugult vagy megszorult a lábszelep 5. Víz visszakeringés az egység szivattyúi között. 6. A szivattyúk bemeneténél lévő zárószelepek részben zárt állapota. | <ol style="list-style-type: none"> 1. Az “Installáció” fejezetben leírtak alapján ellenőrizze, hogy a szívó csővezeték megfelelően lett-e kialakítva. 2. Tisztítsa vagy cserélje 3. Nyomás alatti próba segítségével ellenőrizze a csővezeték csatlakozóinak, szerelvényeinek tökéletes tömítettségét. . 4. Tisztítsa vagy cserélje 5. Minden szivattyúnál ellenőrizze a bemeneti egyirányú szelep helyes működését. 6. Nyissa ki őket helyesen. |

| RENDELLENESSÉG | LEHETSÉGES OKOK | TEENDŐK |
|--|---|--|
| A SZIVATTYÚZÓ EGYSÉG NEM INDUL | <ol style="list-style-type: none"> 1. A főkapcsoló kikapcsolva ("0" pozícióban) 2. A transzformátor vagy a segédáramkör biztosítékai hibásak vagy beavatkoztak. 3. Elektromos tápfeszültséget gátolják a szivattyú távkapcsolói. 4. Szakadt az elektromos áramkör | <ol style="list-style-type: none"> 1. Állítsa az "1" pozícióba. 2. Ha hibásak, cserélje azokat. Ha beavatkoztak, resetelje őket. 3. Ellenőrizze a helyes működését a következőknek : távkapcsoló, minimális nyomás presszosztátja, min. szint úszókapcsolója. 4. Egy teszterrel keresse meg a szakadási pontot és javítson. |
| A SZIVATTYÚZÓ EGYSÉG NEM ÁLL LE | <ol style="list-style-type: none"> 1. Jelentős vízvesztések a rendszerben. | <ol style="list-style-type: none"> 1. Ellenőrizze a csatlakozásokat , idomokat és csöveket. |
| AZ EGYSÉG MŰKÖDÉSE FOLYAMÁN A SZIVATTYÚK TÚL GYAKRAN INDULNAK ÉS LEÁLLNAK. | <ol style="list-style-type: none"> 1. Egy vagy több tágulási tartály vízzel teli. 2. Egy vagy több szivattyú minimális működési ideje túl alacsonyra van beállítva. | <ol style="list-style-type: none"> 1. Üritse le és állítsa be az előtöltési nyomást, ha ez megtehető (lásd "Az egység használatára vonatkozó utasítások" c. fejezet) Haa membrán kilyukadt, cserélje azt, vagy cserélje a komplett tartályt. 2. Növelje az értéket. |
| AZ EGYSÉG NEM BIZTOSÍTJA AZ ELVÁRT MŰSZAKI PARAMÉTEREKET | <ol style="list-style-type: none"> 1. A rendszer igényeihez képest. alulméretezett szivattyúegység lett megválasztva 2. A kút hozamához képest (vízszint feletti szivattyúegység) vagy a gyűjtő tartályhoz képest (vízszint alatti vagy feletti egység) túl nagy vízfogyasztás 3. Helytelen motor-forgásirányok. 4. Egy vagy több szivattyú eltömődött. 5. Csővezetékek eltömődtek. . 6. A lábszelep eltömődött (vízszint feletti egység) 7. Víz visszakeringés az egység szivattyúi között. 8. A szivattyúk bemeneténél és kimeneténél lévő zárószelepek részben zárt állapota. 9. Levegő beszívargás az egység szívó csővezetékénél. | <ol style="list-style-type: none"> 1. Végezzen cserét, tanulmányozva a DAB Műszaki katalógust. 2. Növelje a kút vagy a gyűjtőtartály hozamát. 3. Változtassa meg a forgásirányt (lásd: 5.5 fejezet / "Beindítás"). 4. Szerelje szét és tisztítsa a szivattyúházat és a forgórészeket, ellenőrizve a jó állapotukat. 5. Tisztítsa vagy cserélje. 6. Tisztítsa vagy cserélje. 7. Ellenőrizze a szivattyúk bemeneténél lévő egyirányú szelepek helyes működését. 8. Nyissa ki őket teljesen. 9. Nyomáspróbával ellenőrizze a csatlakozások, idomok, csővezetékek teljes tömítettségét. |
| AZ EGYSÉG EGY VAGY TÖBB SZIVATTYÚJA LEÁLLÍTÁSKOR A NORMÁL FORGÁSIRÁNNYAL ELLENTÉTES IRÁNYBAN KEZD FOROGNI. | <ol style="list-style-type: none"> 1. Az egyirányú szelepek vagy a lábszelep nem zár jól vagy megszorult. 2. A szívó csővezeték nem megfelelően tömített. | <ol style="list-style-type: none"> 1. Ellenőrizze a tökéletes zárást és helyes működést. 2. Nyomáspróbával ellenőrizze a tömítettséget. |
| AZ EGYSÉG EGYIK SZIVATTYÚJA LEÁLL ÉS NEM INDUL | <ol style="list-style-type: none"> 1. Az amperfelvétellel vonatkozó védelem beavatkozott. 2. Hibás az elektromos panel | Lásd az elektromos panel mellékelt kezelési utasítását. |
| NYOMÁS VISSZARÚGÁSOK A BERENDEZÉSNEEL | <ol style="list-style-type: none"> 1. Nyomás visszarúgások az egység működése folyamán. 2. Nyomás visszarúgások a vízszállítás leállításakor. | <ol style="list-style-type: none"> 1. Ellenőrizze a melegvíz hálózat egyirányú szelepét. 2. Építsen be további tágulási tartályokat vagy más nyomás visszarúgás gátló elemeket az érintett csővezetékbe. |

2 NKV ...



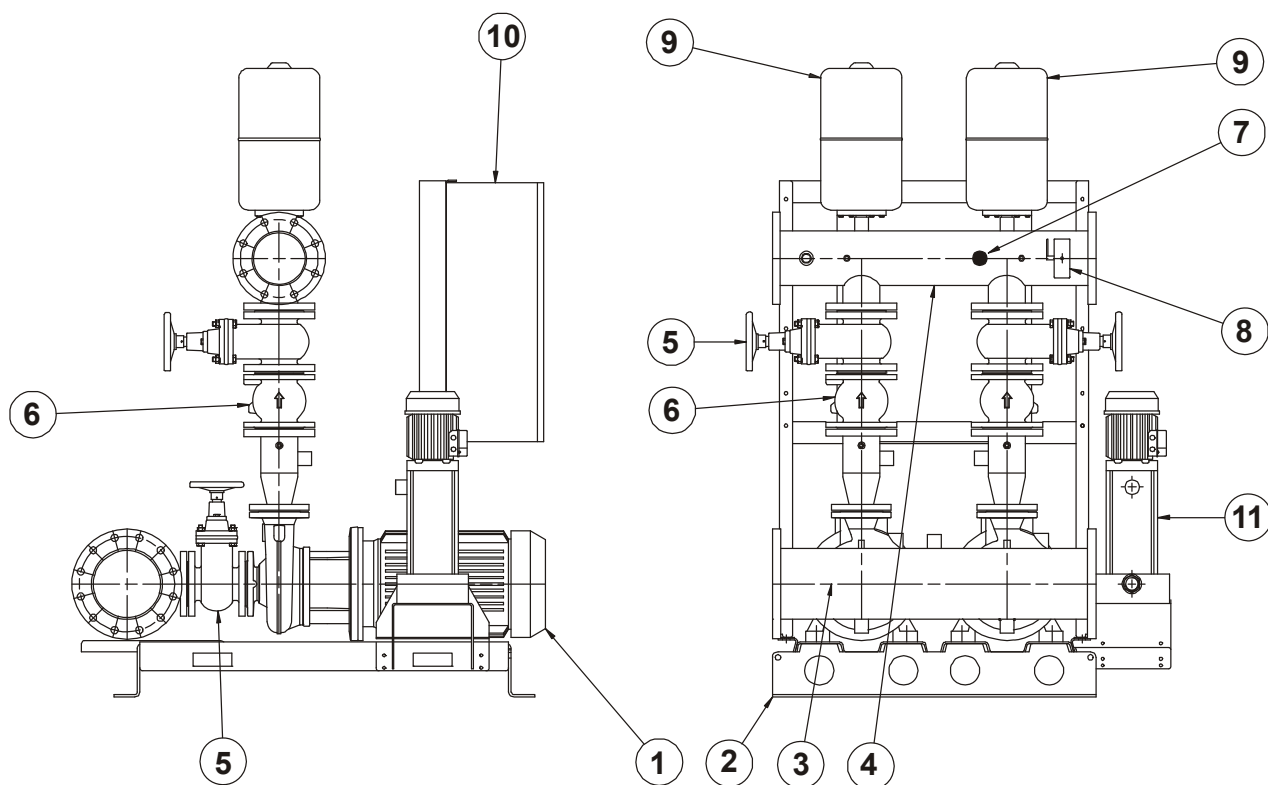
2 NKVE... MCE



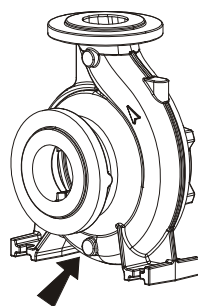
- 1 - Pompa
- 2 - Podstawa pompy i panelu sterowania
- 3 - Kolektor strony ssącej
- 4 - Kolektor strony tłocznej
- 5 - Zawór odcinający
- 6 - Zawór zwrotny
- 7 - Przetwornik ciśnienia

- 8 - Ciśnieniomierz z kranem
- 9 - Zbiornik wyrównawczy
- 10 - Panel sterowania
- 11 - Pompa pilotująca
- 12 - Panel zabezpieczający
- 13 - Falownik MCE

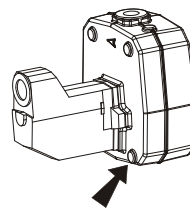
2 NKP-G 65 ...



Główna pompa



Pompa pilotująca

**UWAGA:**

ZESTAW JEST DOSTARCZANY Z ODKRĘCONYM KORKIEM SPUSTU KORPUSU POMPY!
KOREK SPUSTU ZNAJDUJE SIĘ W WORECZKU PRZYKLEJONYM DO ZESTAWU!

- 1 - Pompa
- 2 - Podstawa pompy i panelu sterowania
- 3 - Kolektor strony ssącej
- 4 - Kolektor strony tłocznej
- 5 - Zawór odcinający
- 6 - Zawór zwrotny

- 7 - Przetwornik ciśnienia
- 8 - Ciśnieniomierz z kranem
- 9 - Zbiornik wyrównawczy
- 10 - Panel sterowania
- 11 - Pompa pilotująca

| | SPIS TREŚCI | str. |
|------|--------------------------------------|------|
| 1. | INFORMACJE OGÓLNE | 63 |
| 2. | OSTRZEŻENIA | 63 |
| 2.1. | Wykwalifikowany personel techniczny | 63 |
| 2.2. | Bezpieczeństwo | 63 |
| 2.3. | Odpowiedzialność | 63 |
| 3. | INSTALACJA | 63 |
| 4. | PODŁĄCZENIA ELEKTRYCZNE | 64 |
| 5. | URUCHAMIANIE | 64 |
| 6. | INSTRUKCJA OBSŁUGI ZESTAWU | 65 |
| 7. | POMPA KOMPENSACYJNA | 65 |
| 8. | KONSERWACJA | 65 |
| 8.2. | Wykrywanie i rozwiązywanie problemów | 65 |

1. INFORMACJE OGÓLNE



Przed rozpoczęciem instalacji należy uważnie zapoznać się z niniejszą dokumentacją. Instalacja oraz obsługa muszą być zgodne z normami dot. bezpieczeństwa obowiązującymi w państwie, w którym produkt jest instalowany. Czynności związane z instalacją należy wykonywać z zachowaniem najwyższej staranności i należy powierzyć je wyłącznie wykwalifikowanemu personelowi technicznemu (ust. 2.1.) spełniającemu wymogi techniczne wynikające z odpowiednich regulacji. Nieprzestrzeganie obowiązujących zasad bezpieczeństwa nie tylko wiąże się z powstaniem zagrożenia dla osób i mienia, ale powoduje unieważnienie wszelkich praw związanych z gwarancją.

Należy zachować niniejszy podręcznik na potrzeby przyszłych konsultacji, również po przeprowadzeniu instalacji.

2. OSTRZEŻENIA

2.1. Wykwalifikowany personel techniczny



Konieczne jest, aby instalację wykonał wykwalifikowany i kompetentny personel, spełniający wymogi techniczne wynikające z odpowiednich regulacji.

Przez wykwalifikowany personel rozumie się pracowników, którzy w oparciu o przeszkolenie, doświadczenie i wykształcenie, jak również o znajomość odpowiednich norm i przepisów dotyczących zapobiegania nieszczęśliwym wypadkom oraz o znajomość zasad funkcjonowania, zostali upoważnieni przez osobę odpowiedzialną za bezpieczeństwo danej instalacji do przeprowadzenia wszelkich niezbędnych czynności, a podczas ich przeprowadzania mają obowiązek rozpoznania zagrożenia i podjąć starania mające na celu uniknięcie go. (Definicja personelu technicznego IEC 60634)

2.2. Bezpieczeństwo

Użytkowanie jest dozwolone wyłącznie w sytuacji, w której zostały zapewnione wszystkie niezbędne środki bezpieczeństwa zgodne z przepisami obowiązującymi w państwie, w którym produkt jest instalowany (we Włoszech CEI 64/2).


2.3. Odpowiedzialność




Producent nie ponosi odpowiedzialności za niewłaściwe działanie zestawu lub za ewentualne szkody wynikłe z użycia zestawu w przypadku jego naruszenia, modyfikacji lub zastosowania niezgodnego z jego przeznaczeniem lub niezgodnego z zaleceniami lub w przypadku użytkowania bez zastosowania naszych paneli sterowania i paneli zabezpieczających.

Producent nie ponosi odpowiedzialności za ewentualne nieścisłości zawarte w niniejszej instrukcji, jeśli są one spowodowane błędami w druku bądź w kopiowaniu. Producent zastrzega sobie prawo do wprowadzenia w urządzeniu zmian, jakie będzie uważał za niezbędne lub pożyteczne, które nie wpłyną na zasadnicze właściwości urządzenia.

3. INSTALACJA

3.1.  Zestaw należy zainstalować w miejscu, w którym zapewniona jest odpowiednia wentylacja, ochrona przed warunkami atmosferycznymi oraz w temperaturze otoczenia nieprzekraczającej 40°C (rys.1). Należy zainstalować zestaw tak, aby istniała możliwość wykonywania ewentualnych czynności związanych z konserwacją bez większych przeszkód.

3.2.  Należy upewnić się, że przewody rurowe instalacji są umocowane w sposób autonomiczny i nie opierają się na kolektorach zestawu, co mogłoby spowodować zniekształcenia lub uszkodzenia komponentów zestawu (rys. 2).

Zaleca się ponadto, aby przy podłączaniu kolektorów do instalacji użyć złączy antywibracyjnych.

- 3.3. Należy przeprowadzić instalację układu dolotowego pompy z uwzględnieniem wszystkich niezbędnych zaleceń mających na celu minimalizację strat ciśnienia i zapobieganie powstawaniu zatorów powietrznych, a między innymi:
- Umieścić zestaw w możliwie najmniejszej odległości od źródła zasilania.
 - Wybrać przewody rurowe o średnicy co najmniej równej średnicy kolektora.
 - Umieścić rurę ssącą poziomo lub w pozycji lekko uniesionej w kierunku zestawu (rys. 3).
 - Unikać instalowania kolanek lub złączy, które powodują nagłe zmiany kierunku. W razie potrzeby należy używać kolanek o dużym promieniu.
 -



Unikać efektu „syfonu” w układzie ssącym: ryzyko odłączenia pomp!




- 3.4. Należy upewnić się, czy właściwości źródła zasilania wodą mają proporcje odpowiednie do zainstalowanego zestawu:
- POBÓR WODY ZE STUDNI (POMPA POWYŻEJ WYS. PODNOSZENIA): Zaleca się podłączenie wskaźnika poziomu do panelu sterowania zestawu, aby zapobiec pracy zestawu w nieprawidłowych warunkach.
 - POBÓR WODY ZE ZBIORNIKA (POMPA PONIŻEJ LUB POWYŻEJ WYS. PODNOSZENIA): Zaleca się zabezpieczenie pompy przed uruchomieniem na sucho z użyciem np. wyłącznika pływakowego podłączonego do panelu sterowania zestawu.
 - PODŁĄCZENIE BEZPOŚREDNIO DO WODOCIĄGU: Na ewentualność spadku ciśnienia do zbyt niskiej wartości zaleca się zainstalowanie po stronie ssącej wyłącznik ciśnieniowy minimalnego poziomu podłączony do panelu sterowania zestawu.



Praca na sucho może powodować uszkodzenie pompy.

4. PODŁĄCZENIA ELEKTRYCZNE

UWAGA: NALEŻY PRZESTRZEGAĆ OBOWIĄZUJĄCYCH ZASAD BEZPIECZEŃSTWA.

- 4.1.  **Podłączenie do sieci elektrycznej może wykonać wyłącznie wykwalifikowany personel techniczny (zob. pkt. 2.1.), przestrzegając zasad bezpieczeństwa obowiązujących w państwie, w którym produkt jest instalowany.**
- 4.2.  Należy sprawdzić napięcie i częstotliwość zasilania (rys. 4). Wartości różniące się od wartości przytoczonych na tabliczce znamionowej silnika mogą spowodować nieodwracalne uszkodzenia.
- 4.3.  Wykonać podłączenie przewodów zasilających do skrzynki zaciskowej panelu sterowania, **w pierwszej kolejności podłączając przewód uziemiający.**

Schemat podłączeń elektrycznych paneli sterowania i związane z nim informacje zawarto w dołączonej dokumentacji.

5. URUCHAMIANIE

Aby poprawnie uruchomić zestaw, należy wykonać opisane poniżej czynności, we wskazanej kolejności:

- 5.1.  **Poniższą czynność należy wykonać przy panelu sterowania odłączonym od napięcia.**

Sprawdzić, czy elementy obrotowe obracają się swobodnie. W tym celu należy zdjąć przykrywkę dmuchawy ssącej a w razie potrzeby również dmuchawę. Następnie obracać wał z użyciem odpowiedniego narzędzia (śrubokręt, klucz itd.) (rys. 5). W przypadku zablokowania się części należy lekko uderzyć młotkiem u nasady narzędzia i ponownie spróbować obrócić wał.

- 5.2.  **Poniższą czynność należy wykonać przy panelu sterowania odłączonym od napięcia.**

Zalać zestaw w następujący sposób:

- Powoli wlać czystą wodę przez rękaw kolektora ssącego, przy otwartym drugim kolektorze, aby powietrze mogło wydostawać się swobodnie, aż do wypełnienia kolektora (rys. 6/I).
- Powoli wlać czystą wodę przez rękaw kolektora tłocznego (np. podłączonego do zbiornika wyrównawczego), aż do momentu wydostania się wody przez wylot spustowy pomp (po wcześniejszym usunięciu korka spustowego) (rys. 6/II).

- 5.3.  **Poniższą czynność należy wykonać przy panelu sterowania odłączonym od napięcia.**

Zamontować zbiorniki wyrównawcze na odpowiednich rękawach kolektora strony tłocznej.

Istnieje możliwość zwiększenia pojemności zbiornika poprzez podłączenie innych zbiorników za pomocą złączek "T" zainstalowanych wcześniej między rękawem łączącym zbiornik wyrównawczy a samym zbiornikiem.

- 5.4. Podłączyć napięcie panelu sterowania, przełączając główny wyłącznik zasilania do pozycji „1”.

Włączenie się zielonej lampki oznacza obecność napięcia w panelu.

5.5.



Sprawdzić właściwy kierunek obracania się pomp.

Uruchomić na chwilę każdą z pomp w trybie MANUAL (ręcznym - zob. instrukcję panelu sterowania) i sprawdzić, czy kierunek obrotów wiatraka silnika zgadza się z kierunkiem strzałki.

Jeśli wiatrak obraca się w kierunku przeciwnym, należy zamienić miejscami w skrzynce zaciskowej panelu jakiegokolwiek dwa przewody zasilające panelu sterowania.

6. INSTRUKCJA OBSŁUGI ZESTAWU

- 6.1. Każda pompa wchodząca w skład zestawu nie powinna być uruchamiana częściej niż 20 razy na 1 godz., aby nie doprowadzić do przegrzania silnika.



- 6.2. Jeśli zestaw miałby być nieużywany przez dłuższy okres czasu, należy regularnie uruchamiać go ręcznie celem sprawdzenia jego stanu, lub aktywować funkcję zapobiegania blokadzie pomp (zob. instrukcję obsługi panelu sterowania).



- 6.3. Jeśli zestaw miałby być nieużywany przez dłuższy okres i przy temperaturze poniżej 0 °C, należy całkowicie opróżnić zestaw (rys.8).



- 6.4. Należy regularnie sprawdzać, przy **opóźnionej instalacji**, ciśnienie wstępne zbiorników wyrównawczych, utrzymując ciśnienie o 0,2-0,3 bar niższe niż najniższe ciśnienie uruchamiania pomp. Częstotliwość przeprowadzania takich kontroli powinna być tym wyższa, im wyższe są częstotliwości uruchamiania pomp oraz maksymalne ciśnienie robocze zestawu.



7. POMPA KOMPENSACYJNA

- 7.1. POMPA KOMPENSACYJNA (DLA WSZYSTKICH ZESTAWÓW POZA ZESTAWAMI NKVE I NKVE MCE)

Niektóre zestawy mogą zostać wyposażone w pompę kondensacyjną, podłączoną do kolektora ssącego za pomocą zaworu odcinającego, oraz do kolektora tłoczego za pomocą zaworu odcinającego oraz zaworu zwrotnego. W zestawach z 1 pompą strony ssące pompy i pompy kondensacyjnej są niezależne.

8. KONSERWACJA

- 8.1. Wszystkie nasze zestawy przechodzą surowe testy jakości, zarówno w odniesieniu do sekcji elektrycznej, jak i do sekcji hydraulicznej.

Usterki występują rzadko i z reguły są spowodowane czynnikami zewnętrznymi bądź całkowicie przypadkowymi.

- 8.2. Poniżej przedstawiono tabelę zawierającą kilka zaleceń dotyczących rozwiązywania problemów dot. zestawu w przypadku nieprawidłowości w obsłudze.

| PROBLEM | MOŻLIWE PRZYCZYNY | ROZWIĄZANIA |
|---------------------------------------|--|---|
| NIE MA MOŻLIWOŚCI NAPEŁNIENIA ZESTAWU | <ol style="list-style-type: none"> Średnica przewodu ssącego jest nieprawidłowa; zainstalowano zbyt wiele złączy powodujących nagłe zmiany kierunku przewodu ssącego; efekt syfonu. Zator w przewodzie ssącym. Zatory powietrzne w przewodzie ssącym zestawu. Zator lub blokada na zaworze zwrotnym. Recyrkulacja wody między pompami w zestawie. Zawory odcinające po stronie ssącej każdej z pomp częściowo zamknięte. | <ol style="list-style-type: none"> Sprawdzić, czy przewód ssący został wykonany prawidłowo, zgodnie ze wskazówkami zawartymi w rozdziale „Instalacja”. Wyczyścić lub wymienić przewód. Przeprowadzić próbę ciśnieniową mającą na celu sprawdzenia szczelności złączy i uszczelek przewodów rurowych. Wyczyścić lub wymienić. Sprawdzić prawidłowość zaworów zwrotnych na przewodzie ssącym każdej z pomp. Otworzyć je całkowicie. |

| PROBLEM | MOŻLIWE PRZYCZYNY | ROZWIĄZANIA |
|--|--|---|
| NIE MA MOŻLIWOŚCI URUCHOMIENIA ZESTAWU | <ol style="list-style-type: none"> Ogólny wyłącznik zasilania jest wyłączony (w pozycji „0”). Przepalone lub uszkodzone bezpieczniki transformatora lub obwodu pomocniczego. Brak zasilania elektrycznego na przełącznikach zdalnego sterowania pompami. Uszkodzony obwód elektryczny. | <ol style="list-style-type: none"> Włączyć, ustawiając w pozycji „1”. Jeśli są uszkodzone, wymienić. Jeśli są przepalone, wymienić. Sprawdzić prawidłowość następujących komend dostępnych seryjnie: zdalne sterowanie, wyłącznik ciśnieniowy poziomu minimum, pływak poziomu minimum. Za pomocą próbnika znaleźć miejsce uszkodzenia i naprawić. |
| NIE MA MOŻLIWOŚCI ZATRZYMANIA ZESTAWU | <ol style="list-style-type: none"> Znaczące wycieki wody w instalacji. | <ol style="list-style-type: none"> Sprawdzić stan uszczelek, złączy i rur. |
| W TRAKCIE PRACY ZESTAWU POMPY URUCHAMIAJĄ SIĘ I ZATRZYMUJĄ ZE ZBYT DUŻĄ CZĘSTOTLIWOŚCIĄ. | <ol style="list-style-type: none"> Jeden lub więcej zbiorników wyrównawczych jest wypełniony wodą. Minimalny czas pracy jednej lub kilku pomp jest ustawiony na bardzo niską wartość. | <ol style="list-style-type: none"> Opróżnić zbiornik i przywrócić ciśnienie wstępne zbiorników wyrównawczych, jeśli nie jest wystarczające (zob. „Instrukcja obsługi zestawu”). Wymenić membranę zbiornika wyrównawczego lub sam zbiornik, jeśli membrana jest uszkodzona. Zwiększyć wartość. |
| ZESTAW NIE PRACUJE ZGODNIE Z PARAMETRAMI. | <ol style="list-style-type: none"> Wymiary wybranego zestawu są nieodpowiednie do właściwości instalacji. Zbyt duże zużycie wody w porównaniu z pojemnością studni (zestaw powyżej wysokości podnoszenia) lub pierwszego zbiornika (zestaw powyżej lub poniżej wysokości podnoszenia). Odwrocony kierunek obrotów silników. Zator jednej lub kilku pomp. Zator w przewodach rurowych. Zator lub blokada na zaworze stopowym (zestaw powyżej wysokości podnoszenia). Recyrkulacja wody między pompami w zestawie. Zawory odcinające po stronie ssącej i tłocznej każdej z pomp częściowo zamknięte. Zatory powietrzne w przewodzie ssącym zestawu. | <ol style="list-style-type: none"> Wymenić w oparciu o katalog techniczny Dab. Zwiększyć przepływ ze studni bądź ze zbiornika. Zmienić kierunek, wykonując czynności opisane w pkt. 5.5. rozdziału „Uruchamianie”. Zdjąć i oczyścić korpus pompy i wirnik, upewniając się co do ich dobrego stanu. Wyczyścić lub wymienić. Wyczyścić lub wymienić. Sprawdzić prawidłowość zaworów zwrotnych na przewodzie ssącym każdej z pomp. Otworzyć je całkowicie. Przeprowadzić próbę ciśnieniową mającą na celu sprawdzenia szczelności złączy, uszczelek i przewodów rurowych. |
| JEDNA LUB KILKA POMP PO ZATRZYMANIU PRACUJE W ODWROTNYM KIERUNKU | <ol style="list-style-type: none"> Odpowiadające im zawory zwrotne lub stopowe nie domykają się lub są zablokowane. Odpowiadający im przewód ssący nie jest hermetycznie szczelny. | <ol style="list-style-type: none"> Sprawdzić szczelność zamknięcia i prawidłowość działania. Sprawdzić szczelność, wykonując próbę ciśnieniową. |
| JEDNA POMPA Z ZESTAWU ZATRZYMAŁA SIĘ I NIE CHCE SIĘ URUCHOMIĆ. | <ol style="list-style-type: none"> Zadziałało zabezpieczenie amperometryczne. Uszkodzony panel sterowania. | <p>Zob. załączoną instrukcję obsługi panelu elektrycznego.</p> |
| UDERZENIA WODNE W INSTALACJI. | <ol style="list-style-type: none"> Uderzenia wodne w trakcie pracy zestawu. Uderzenia wodne przy wyłączeniu przepływu wody. | <ol style="list-style-type: none"> Sprawdzić zawór zwrotny dystrybucji wody ciepłej sieci. Zainstalować dodatkowe zbiorniki wyrównawcze lub amortyzatory uderzeń wodnych na krańcach przewodów rurowych, których dotyczy problem. |

DAB PUMPS LTD.

Units 4 & 5, Stortford Hall Industrial Park,
Dunmow Road, Bishop's Stortford, Herts
CM23 5GZ - UK
salesuk@dwtgroup.com
Tel.: +44 1279 652 776
Fax: +44 1279 657 727

DAB PUMPS B.V.

Brusselstraat 150
B-1702 Groot-Bijgaarden - Belgium
info.belgium@dwtgroup.com
Tel.: +32 2 4668353
Fax: +32 2 4669218

PUMPS AMERICA, INC. DAB PUMPS DIVISION

3226 Benchmark Drive
Ladson, SC 29456 USA
info.usa@dwtgroup.com
Ph. : 1-843-824-6332
Toll Free: 1-866-896-4DAB (4322)
Fax : 1-843-797-3366

OOO DWT GROUP

100 bldg. 3 Dmitrovskoe highway,
127247 Moscow - Russia
info.russia@dwtgroup.com
Tel.: +7 495 739 52 50
Fax: +7 495 485-3618

DAB PUMPS POLAND SP. Z.O.O.

Mokotow Marynarska
Ul. Postepu 15c - 3rd Floor
02-676 Warsaw - POLAND
Tel. +48 223 81 6085

DAB PUMPS CHINA

No.40 Kaituo Road, Qingdao Economic &
Technological Development Zone
Qingdao City, Shandong Province, China
PC: 266500
info.china@dwtgroup.com
Tel.: +8653286812030-6270
Fax: +8653286812210

DAB PUMPS IBERICA S.L.

Avenida de Castilla nr.1 Local 14
28830 - San Fernando De Henares - Madrid
Spain
info.spain@dwtgroup.com
Ph.: +34 91 6569545
Fax: +34 91 6569676

DAB PUMPS B.V.

Albert Einsteinweg, 4
5151 DL Drunen - Nederland
info.netherlands@dwtgroup.com
Tel.: +31 416 387280
Fax: +31 416 387299

DWT South Africa

Podium at Menlyn, 3rd Floor, Unit 3001b,
43 Ingersol Road, C/O Lois and Atterbury,
Menlyn, Pretoria, 0181 South-Africa
info.sa@dwtgroup.com
Tel +27 12 361 3997
Fax +27 12 361 3137

DAB PUMPEN DEUTSCHLAND GmbH

Tackweg 11
D - 47918 Tönisvorst - Germany
info.germany@dwtgroup.com
Tel.: +49 2151 82136-0
Fax: +49 2151 82136-36

DAB UKRAINE Representative Office

Regus Horizon Park
4M. Hrinchenka St, suit 147
03680 Kiev. UKRAINE
Tel. +38 044 391 59 43

DAB PRODUCTION HUNGARY KFT.

H-8800
NAGYKANIZSA, Buda Ernó u.5
HUNGARY
Tel. +36.93501700

**DAB PUMPS S.p.A.**

Via M. Polo, 14 - 35035 Mestrino (PD) - Italy
Tel. +39 049 5125000 - Fax +39 049 5125950
www.dabpumps.com