

Полное техническое руководство

ТЕПЛОВЫЕ НАСОСЫ

RSJ-15/190RDN3-D



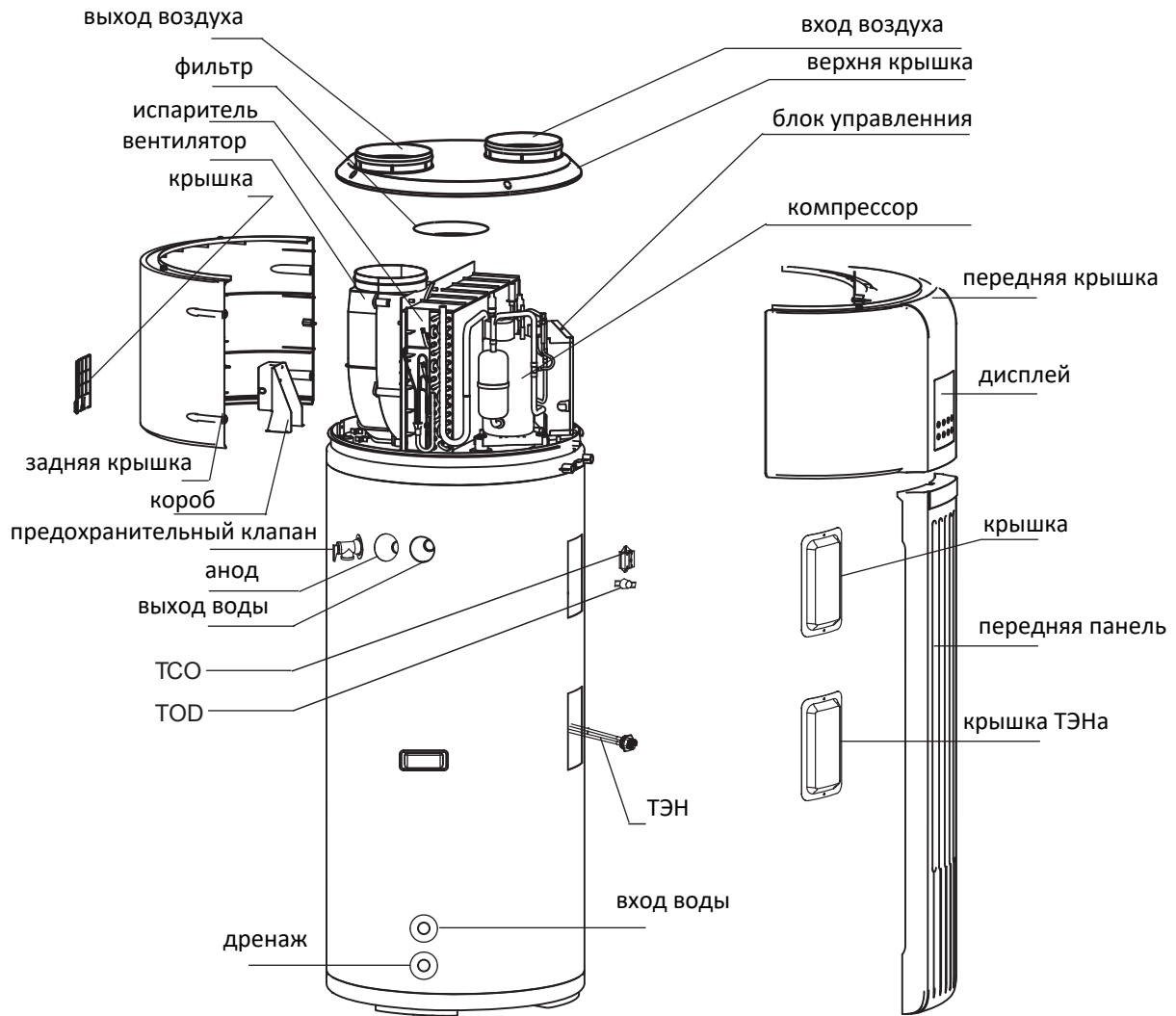


ВНИМАНИЕ

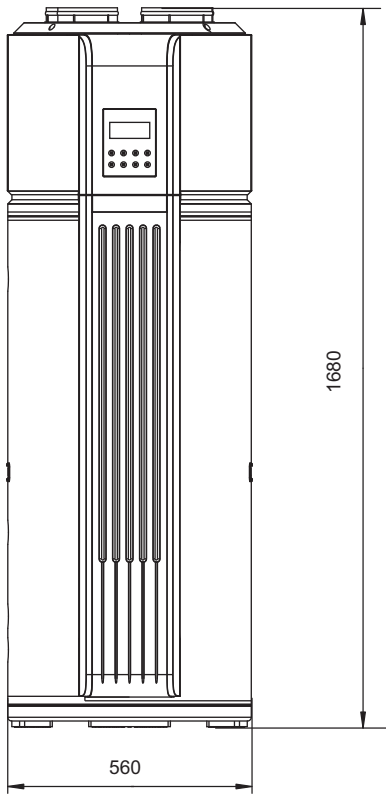
Это устройство обязательно должно быть заземлено!



наименование	кол-во	вид	примечание
инструкция	1		
обратный клапан	1		
адаптер	1		для дренажа



ГАБАРИТЫ



РАСПОЛОЖЕНИЕ

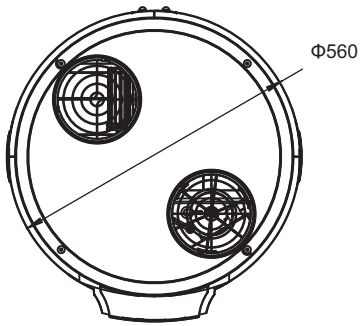
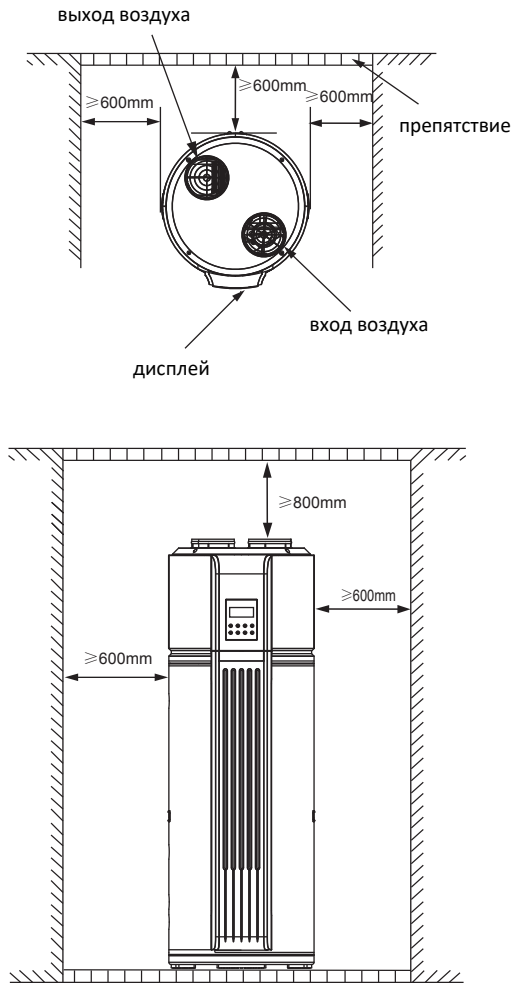


СХЕМА ПОДКЛЮЧЕНИЙ

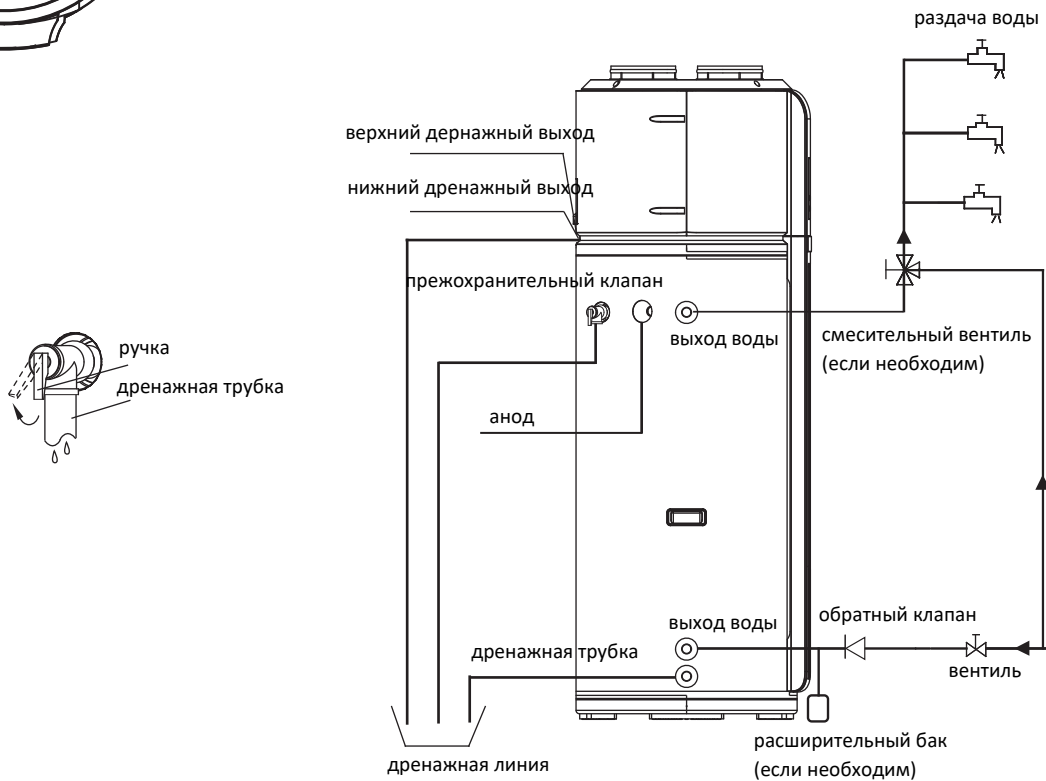
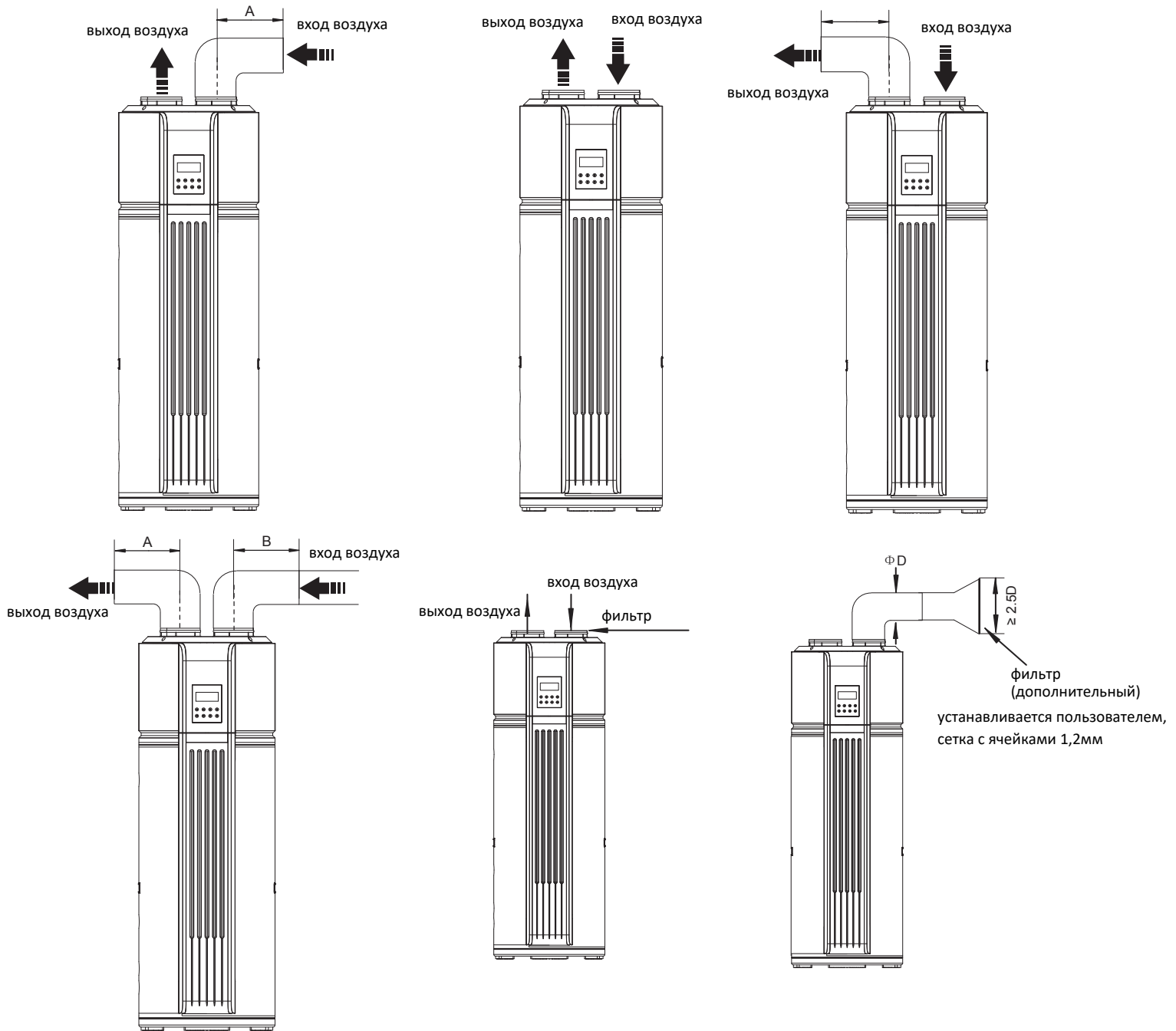
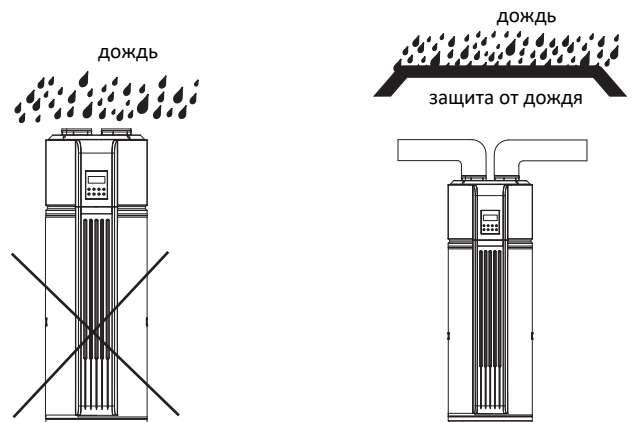


СХЕМА ПОДКЛЮЧЕНИЙ ВОЗДУХОВОДОВ



ИСПОЛЬЗОВАТЬ ТОЛЬКО ТЕПЛОИЗОЛИРОВАННЫЕ ВОЗДУХОВОДЫ!

воздуховод	круг	квадрат	примечание
размер(мм)	Φ 160	160X160	
перепад высоты и падение давления (Па/м)	≤2	≤2	
длина и падение давления (Па/м)	≤10	≤10	
изгиб и падение давления (Па/м)	≤2	≤2	
кол-во изгибов	≤5	≤5	



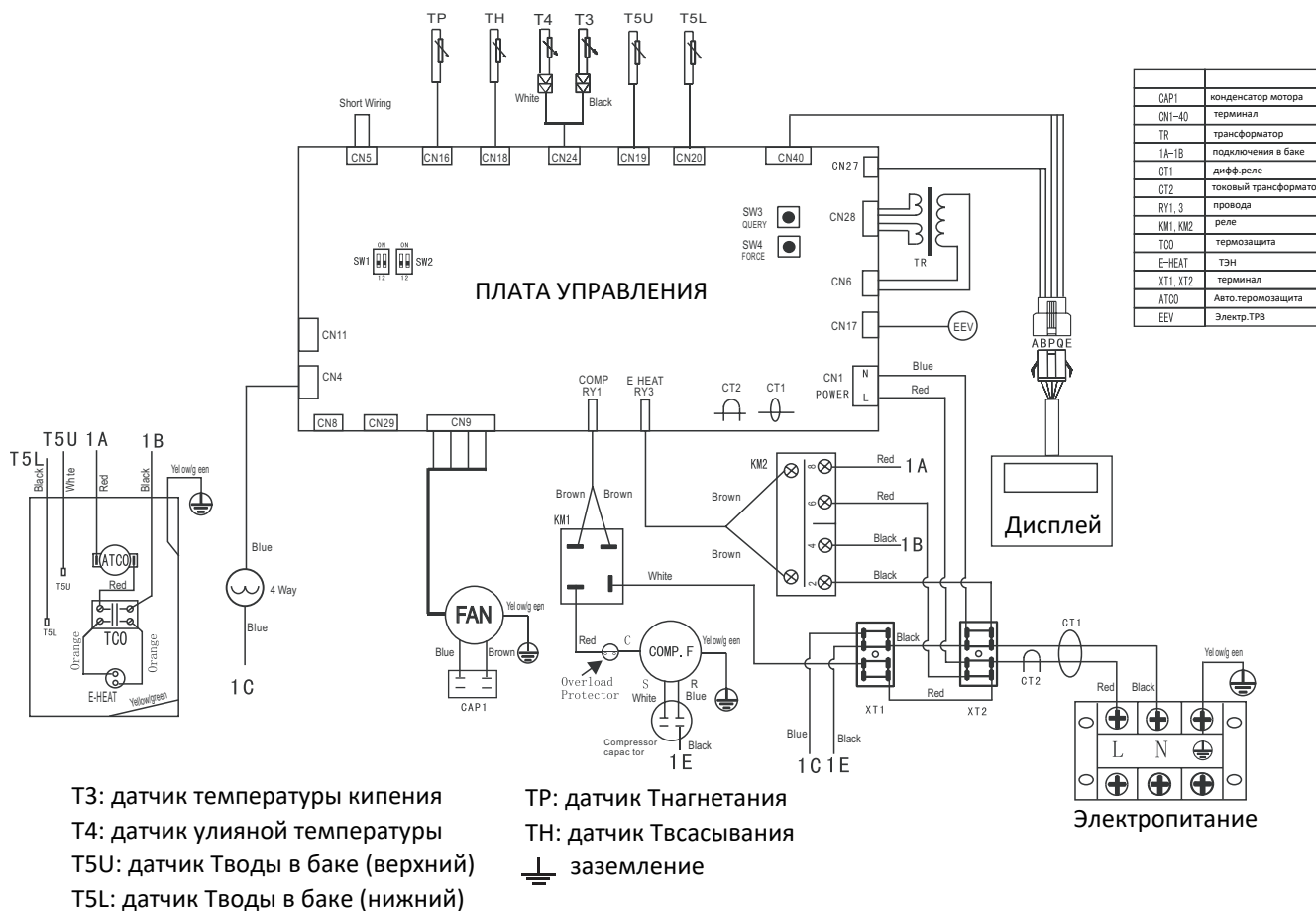
КОДЫ ОШИБОК

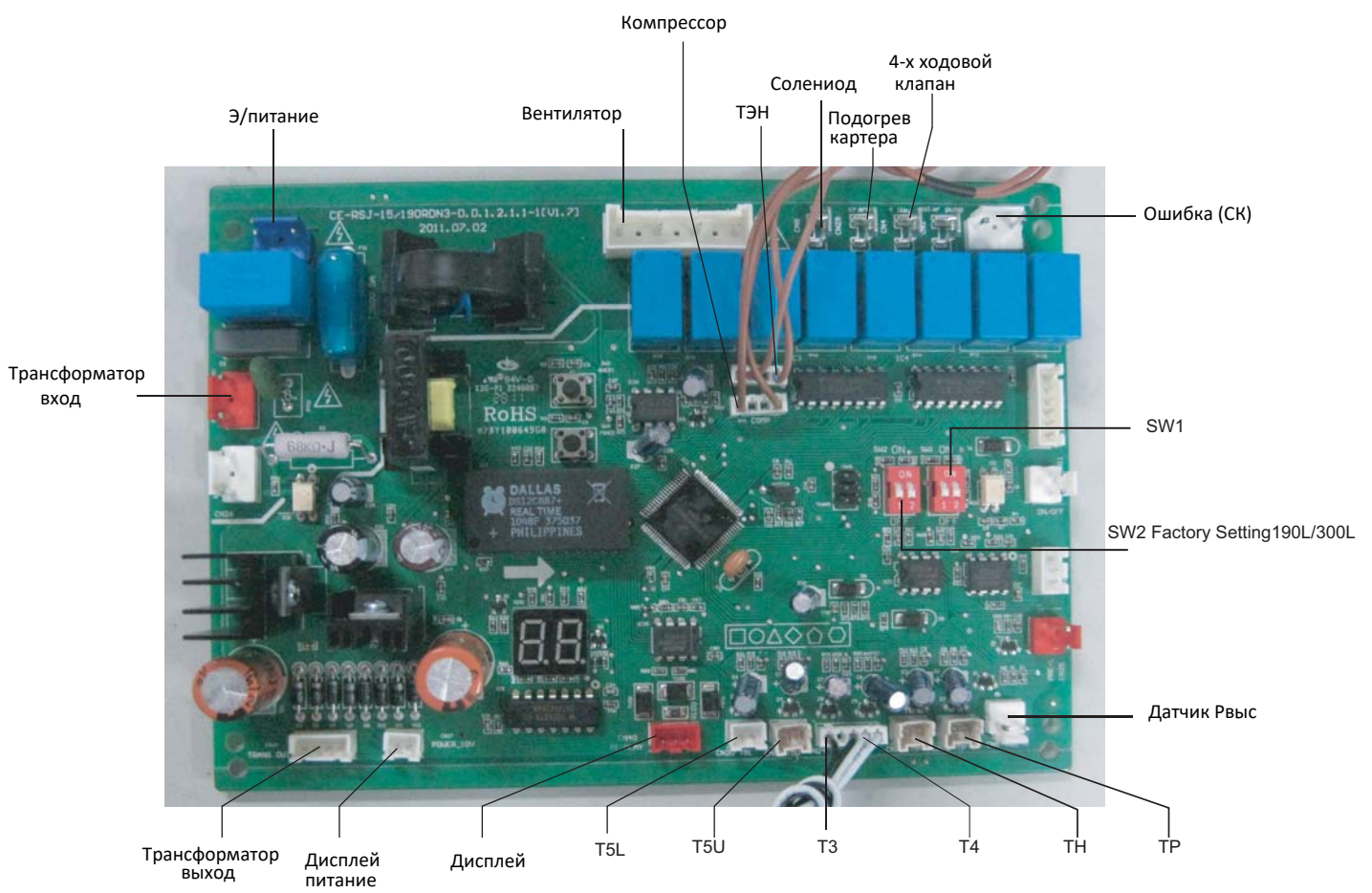
Код	Расшифровка
E0	неисправен T5U
E1	неисправен T5L
E2	ошибка связи ПДУ/устройство
E4	неисправен датчик Ткип (Т3)
E5	неисправен датчик воздуха (Т4)
E6	неисправен датчик Тпагн (TP)
E7	ошибка HP
E8	утечка тока между L/N более 14мА
E9	неисправен датчик ТН (Твсас)
P1	защита Pвыс $\geq 2.76MP$: $\leq 2.07MP$
P2	защита Тпагн $T_p > 115^\circ C$, $T_p < 90^\circ C$,
P3	нет тока компрессора
P4	высокий ток компрессора
Ed	Ошибка EEPROM
EE	высокий ток ТЭН/ нет тока ТЭН
LA	низкая Тулицы (не неисправность)

ПОДКЛЮЧЕНИЯ



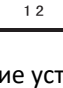

модель	RSJ 15/190RDN3 D
электропитание	220-240V~50Hz
сечение кабеля питания (мин), мм2	4
сечение кабеля заземления (мин), мм2	4
рубильник/предохранитель(A)	25 20
УЗО	30 mA $\leq 0.1sec$

ЭЛЕКТРИЧЕСКАЯ СХЕМА





SW1	не менять заводские установки!	
	ON	OFF
SW1 1	без ТЭН	с ТЭН
SW1 2	без режима дезинфекции	с режимом дезинфекции

SW2	не менять заводские установки!	
	ON	ON
2	 190L	 300L
1	 12	 12

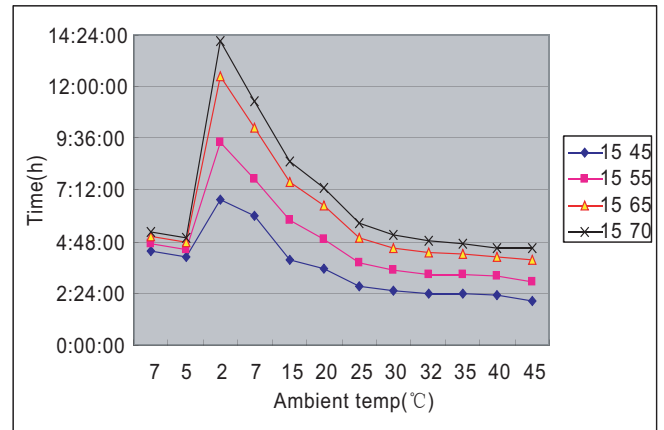
• заводские установки



- Рабочие диапазоны температур
38~70°C. Установка Тводы
20~45°C. Работы с ТЭН
7~43°C. Работа с ТН

Ограничения

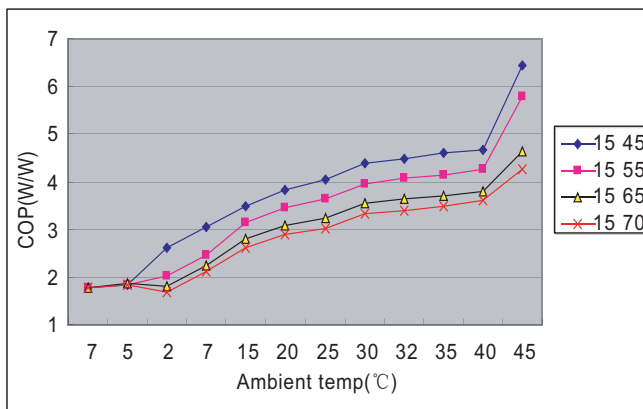
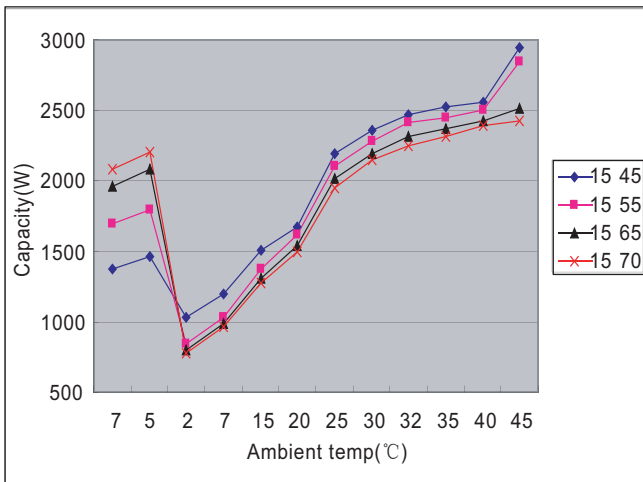
Т уличная (T4)	T4 < 7	7 ≤ T4 < 2	2 ≤ T4 < 2	2 ≤ T4 < 43	43 ≤ T4
Макс.установл. темп.воды (ТН)		45	60	70	
Макс.установл. темп.воды (ТЭН)	70	70	70	70	70



Если на дисплее LA, работает ТЭН.

Если нужно включить ТЭН, нажать **E-HEATER**

ГРАФИКИ ПРОИЗВОДИТЕЛЬНОСТИ







Еженедельная функция дезинфекции, когда работает эта функция появляется иконка ☼

Во время работы этой функции производится нагрев воды в баке до 65°C.

Функция "нет дома"



Если нажать **VACATION** устройство автоматически перейдет в режим поддержания температуры +15°C.

Как начать работу:

Если устройство выключено, нажмите  и кнопками   выберите желаемую температуру (38-70°C) и нажмите  Устройство включится в работу

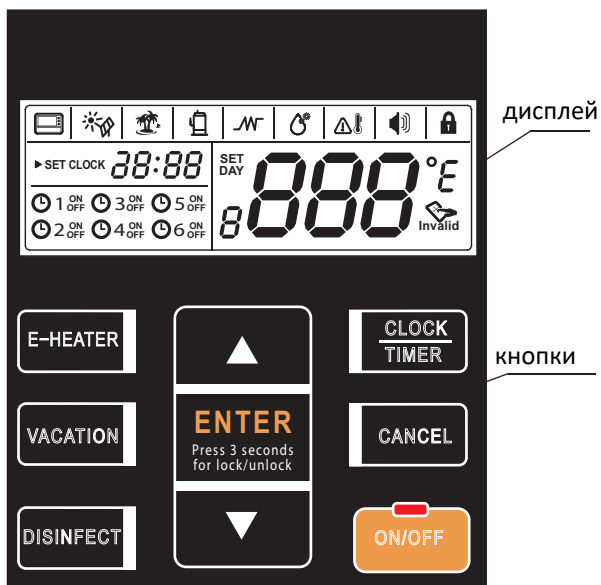
Функции запроса

Для запроса параметров устройства нажмите одновременно **E-HEATER** и **DISINFECT**

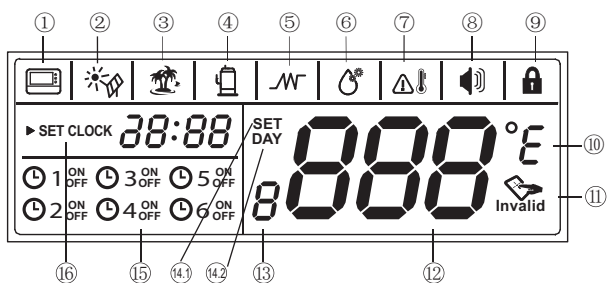
Перелистываем параметры нажимая кнопки  и 

No.	1-й бит	2-й бит	3-й бит	Величина	Где измеряем
1	⋈	5	U	Темп	T5U
2	⋈	5	L	Темп	T5L
3		⋈	3	Темп	T3
4		⋈	4	Темп	T4
5		⋈	P	Темп	TP
6		⋈	h	Темп	Th
7		⋈	E	Ток	Компрессор
8	!				Последний код ошибки
9	2				Предпоследний код ошибки
10	3				Предпредпоследний код ошибки
11					Версия прошивки

Вид панели управления



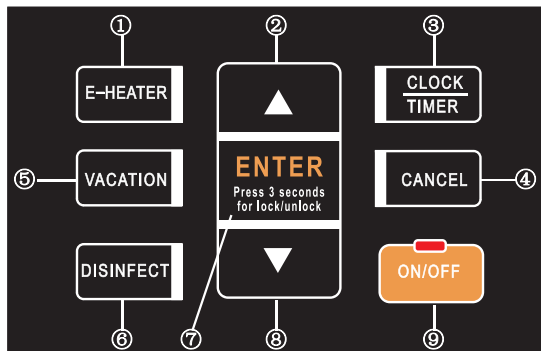
Вид дисплея



No	Иконка	Значение
①		Если подключен проводной пульт светится
②		Если подключена система солнечного нагрева (только для устройств с поддержкой данной функции, мигает с частотой 5Гц.
③		светится если включен режим "нет дома", мигает 2Гц при установке режима
④		Есть индикация если работает компрессор

No	Иконка	Значение
⑤		светится, когда работает ТЭН мигает с частотой 5Гц, когда ТЭН включен вручную мигает с частотой 2Гц, когда ТЭН отключен вручную.
⑥		светится когда работает дезинфекция мигает с частотой 5Гц, когда дезинфекция включена вручную мигает с частотой 2Гц, когда дезинфекция отключена вручную.
⑦		Если установленная Твобы выше чем 50С, светится значок
⑧		Если появилась ошибка, то мигает с частотой 5Гц, и подается звуковой сигнал 3 раза каждую минуту для прерывания нажать на CANCEL 1 сек
⑨		светится при блокировке.
⑩		Температура в $^{\circ}\text{C}$ для переключения между $^{\circ}\text{C}$ и $^{\circ}\text{F}$ нажать E-HEATER на 10сек.
⑪		Invalid Появляется при нажатии любой кнопки если клавиатура заблокирована.
⑫		888 Этот дисплей показывает: установленную температуру число дней до окончания режима "нет дома" устанавливаемую температуру рабочие параметры при запросе коды ошибок
⑬		8 Зарезервировано
⑭.1		SET светится, когда установлена температура, или режим "нет дома"
⑭.2		DAY светится при установке дней режима "нет дома" светится при работе режима "нет дома"

No	Иконка	Значение
15		<p>ТАЙМЕР Возможна установка 6-ти таймеров. При установке светятся в соответствии с выбранным (если клавиатура разблокирована). Если ни один из таймеров не используется нет индикации. При установке таймера, соответствующая иконка мигает с частотой 2Гц.</p>
16		<p>Часы и их установка 28:88 Показания часов Если производится установка или коррекция часов индикатор SET CLOCK светится</p>



Нажатия кнопок работают, только если клавиатура разблокирована

No.	Иконка	Значение
1		<p>Ручное включение ТЭН Если ТЭН выключен, для ручного включения нажмите в следующем порядке: иконка мигает Подтвердите ручное включение ТЭН. Если ТЭН включен нажмите to show invalid icon on the display. Long pressing the button for 10s then can shift to set the temperature display unit from "F" to "C" or from "C" to "F". The default is "C"(when it's shifted to display "F", it still will display "C" while querying).</p>
2		<p>Кнопка "увеличение" значения Когда клавиатура разблокирована для увеличения T нажмите Если удерживать кнопку более 1сек, значения будут увеличиваться непрерывно. Тоже относится к установке часов/минут и таймера. Тоже относится к установке дней режима "нет дома" Эта кнопка используется при пролистывании в режиме запроса</p>

No	Иконка	Значение
31		<p>Установка часов Нажмите на 3сек., для входа в режим установки. Иконка светится, часы и минуты мигают. Установка минуты и часы Подтвердите установку часов. Минуты мигают медленно. Установка минуты и часы Подтвердите установку минут, и выйдите из режима установки.</p>
32		<p>Установка таймера Нажмите для установки таймера Выберите нужный таймер Иконка таймера медленно мигает Подтвердите установку Иконка светится, значения минут и часов мигают. Установите значение часов. Подтвердите установку таймера (часы) Минуты мигают медленно. Установка минуты и часы Подтвердите установку таймера (минуты) ON и OFF мигают медленно. Установите тип таймера, ON или OFF Подтвердите тип таймера, ON или OFF На дисплее 888 будут разные значения в зависимости от действий. Появятся значения T и иконка выбран таймер ON, и если выбран таймер OFF. Установите Тводы для выбранного таймера. Подтвердите установки таймера. Для установки еще одного таймера снова нажмите таймер.</p>

No	Иконка	Значение
32		<p>Отмена таймера</p> <p> Нажмите для отмены таймера</p> <p> Выберите нужный таймер 1 6 Иконка таймера медленно мигает</p> <p> Подтвердите удаление, нажмите Иконка Invalid светится. Нажмите на 3сек для отмены</p> <p>Проверка таймера</p> <p> Нажмите для проверки атаймера</p> <p> Выберите нужный таймер 1 6 Иконка таймера медленно мигает Если таймер активен (ON/OFF), показывается значение времени. В ON так же будет показана Туст. В OFF будет показано</p> <p> Для выхода нажмите на 3сек Или 30сек не нажимайте кнопки.</p> <p>Приоритеты таймеров: Для таймера ON ручное включение приоритет. Для таймера OFF таймер приоритет.</p>
4		<p>CANCEL ОТМЕНА</p> <p>Для отмены установок, выхода из установок, сброса аварии, снятия звукового сигнала нажать на 1 сек.</p>
5		<p> кнопка ON/OFF и ее индикатор</p> <p>в ожидании нажмите устройство будет выкл. если включено, нажмите для выкл. если выключено, нажмите для вкл. индикатор светится в ожидании и режиме включено.</p>
6		<p>Кнопка "уменьшение" значения</p> <p>Когда клавиатура разблокирована для уменьшения Т нажмите Если удерживать кнопку более 1сек, значения будут уменьшаться непрерывно. Тоже относится к установке часов/минут и таймера. Тоже относится к установке дней режима "нет дома" Эта кнопка используется при пролистывании в режиме запроса</p>

No	Иконка	Значение
7		<p>ENTER Подтверждение/разблокировка</p> <p>При раблочируемой клавиатуре нажмите эту кнопку для подтверждения установленных параметров. Нажатие кнопки в период до 10сек - запись сделанных изменений. Нажмите кнопки через 10сек после изменений параметров - их стирание. Для разблокировки нажмите эту кнопку на 3сек.</p>
8		<p>DISINFECT Дезинфекция</p> <p>Ручное включение режима дезинфекции.</p> <p> Мигает иконка </p> <p> Подтвердите включение режима. Вода будет нагрета до 65°C</p> <p>Установка времени дезинфекции</p> <p> Нажмите на 3сек для установки времени. Иконка мигает, светится и мигают показания минут/часов.</p> <p> Установите время (часы).</p> <p> Подтвердите установку. Значения минут мигают.</p> <p> Установите время (минуты).</p> <p> Подтвердите установку.</p> <p>Эта функция стартует автоматически после 7 дней работы. Если не установлено время включения вручную, то функция включается в 23:00, каждые 7 дней.</p>
9		<p>VACATION Режим "нет дома"</p> <p>Включение режима "нет дома"</p> <p> Войти в режим установки. Иконка мигает. Иконка светится. 888</p> <p> Показывает установку дней. Установите дни, от 1 до 99. По умолчанию 14 дней.</p> <p> Подтвердите установку. Устройство сразу начнет отсчет.</p>

No	Иконка	Значение
9	VACATION	Во время работы режима "нет дома" Тводы в устройстве поддерживается 15 °C На дисплее идет отсчет дней режима. В последний день режима автоматически включается режим дезинфекции.

No.	Иконка	Значение
Сброс кода ошибки	+	Нажмите одновременно указанные кнопки для очистки кодов ошибок и снятия звукового сигнала.
Запрос	+	Нажмите 2 кнопки на 1сек для входа в режим запроса. Для переключения между параметрами нажмите Нажмите на 1сек или не нажимайте ничего в течении 30сек, для выхода из режима.

Автоматический рестарт

Если произошел сбой электропитания, то все ранее установленные параметры и сделанные установки вернутся при восстановлении электропитания.

Блокировка клавиатуры

Если нажимаются кнопки в течении 1 минуты, то блокируются все кнопки кроме

Для разблокировки нажмите на 3сек.

Блокировка дисплея

Если не нажимаются кнопки в течении 30сек, дисплей блокируется (гаснет), исключая случаи, если есть код ошибки. Для разблокировки нажмите любую кнопку.

Вопросы и ответы

В: Почему компрессор не запускается сразу?

О: Задержка запуска на 3 мин необходима для безаварийной работы компрессора.

В: Почему показывается низкая Тводы, а из крана идет горячая вода?

О: Датчик расположен на 1/4 высоты бака, и туда поступает холодная вода.

В: Что означают LA на дисплее?


О: Температура наружного воздуха ниже -7С.

В: Почему появляются капли воды из предохранительного клапана?

О: При нагревании вода расширяется, растет давление, и его избыток удаляется через клапан.

Коды ошибок на дисплее

При срабатывании какой-либо защиты или появлении ошибки, устройство включает звуковое оповещение.

Появляется иконка 

Для сброса нажать **CANCEL** на 1сек, звуковое оповещение прекратится но код ошибки будет отображен на дисплее.

Возможные ошибки и их устранение

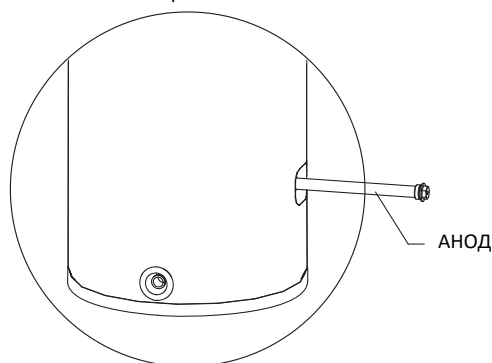
Неисправность	Из-за чего происходит	Решение
Подается холодная вода, дисплей не светится	<ol style="list-style-type: none"> Нет электропитания Установлена слишком низкая Тводы Неисправность электронных компонентов 	<ol style="list-style-type: none"> Устранить неполадки в электропитании Установить температуру воды выше Обратится в сервисный центр
Нет горячей воды	<ol style="list-style-type: none"> Нет подачи холодной воды Слишком низкое давление холодной воды Закрит вентиль холодной воды 	<ol style="list-style-type: none"> Дождатся подачи холодной воды Дождатся нормального давления холодной воды Открыть вентиль холодной воды
Утечка воды	Плохое соединение по воде	Устранить утечки

Техническое обслуживание

- Проверьте состояние подключения к электропитанию.
- Если температура в помещении ниже +5С, и устройство выключено, необходимо слить из него воду.
- Необходимо инспектировать и при необходимости очищать бак устройства каждые полгода, для предотвращения снижения эффективности.
- Инспектируйте магниевый анод каждые полгода.
- Не устанавливайте температуру воды выше 50С для предотвращения появления накипи.
- Инспектируйте и очищайте фильтр воздуха каждые две недели.
- Перед выключением системы на долгий срок, слейте из нее воду.

8. Замена анода.

- выключите питание
- закройте кран подачи холодной воды
- откройте кран горячей воды
- откройте дренажный вентиль
- снимите анод
- при необходимости замените анод
- установите анод на место
- откройте кран холодной воды
- когда вода польется из крана горячей воды, закройте его.
- включите электропитание



№	Что проверить?	Частота проверки	Что делаем
1	возд. фильтр (вход и выход)	каждые 2 недели	очистка
2	анод	раз в полгода	замена при необходимости
3	бак	раз в полгода	очистка
4	ТЭН	раз в полгода	очистка
5	предохр. клап.	каждый год	проверка
Если устройство не использовалось долгое время, замените предохранительный клапан.			

модель	RSJ-15/190RDN3-D	
мощность нагрева	1450W	
макс.мощность/ток	3800W/17A	
электропитание	220-240V~ 50Hz	
управление	авто/ручное с панели управления	
защиты	Рвыс, утечка тока, Ток перегрузки, температуры, и т.д.	
потребление ТЭН	3000W	
хладагент	R134a(900g)	
ВОДА	вода, Твых	60С по умолчанию, регулировка от 38 до 70С
	Water side exchanger	Safety condenser,copper tube wrapped around outside of storage tank
	вход воды	DN20
	выход воды	DN20
	дренаж	DN20
	предохр. клапан	DN20
	макс. давление	1.0MPa
Испаритель	испаритель	испаритель медь/алюминий
	потребление мотора	28W
	подача воздуха	вертикально
размеры	Ф560×1680mm	
объем бака	190L	
вес нетто	94kg	
Fusible link type	T5A 250VAC	
замеры сделаны при: 15/12С (СТ/ВТ) вода от +15 до +45С		