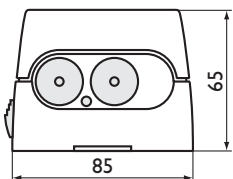
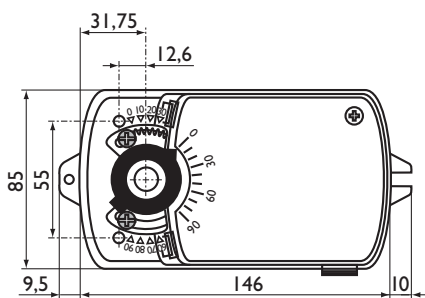




4 Нм



Электроприводы с моментом вращения 4 Нм

Электрические приводы Polar Bear разработаны специально для использования с воздушными заслонками и вентилями в системах вентиляции и кондиционирования.

Основные особенности

- * Благодаря исключительно малым размерам и продуманной компактной конструкции их можно устанавливать в ограниченном монтажном пространстве.
- * 2/3-х позиционное или пропорциональное (сигнал 0–10 В) управление.
- * Приводы снабжены винтовыми клеммами: не требуются разъёмы.
- * Удобный фиксатор вала.
- * Универсальный адаптер
 - для валов круглого сечения диаметром от 6 до 16 мм
 - для валов квадратного сечения от 8×8 до 12×12 мм с помощью адаптера ZO1DN..
- * Индикация положения.
- * Экономия электроэнергии в крайних положениях заслонки.
- * Возможно ручное управление.
- * Наличие двух вспомогательных переключателей.
- * Выбор направления вращения.
- * Возможность параллельного подключения приводов.
- * Ограничение угла поворота.
- * Не требуется обслуживание.

Аксессуары

- ZO1DN08 — адаптер для валов квадратного сечения 8×8 мм;
- ZO1DN10 — адаптер для валов квадратного сечения 10×10 мм;
- ZO1DN11 — адаптер для валов квадратного сечения 11×11 мм;
- ZO1DN12 — адаптер для валов квадратного сечения 12×12 мм
- ZK — комплект рычажных приспособлений;
- ZGS-16 — кожух защиты от обмерзания;
- MG — адаптер для вентилях ESBE серии MG;
- PA — позиционер 0–100% для настенного монтажа;
- PF — позиционер 0–100% для скрытого монтажа.

Технические характеристики

Характеристики	Тип привода			
	DAN1N (SN)*	DAN2N (SN)*	DMN1.2N	
Момент вращения	Нм	4		
Площадь заслонки	м ²	1		
Время срабатывания	с	35		
Рабочее напряжение	В	24	230	24
Частота	Гц	50		
Потребляемая мощность:				
— в рабочем положении	Вт	2,5	2,9	2,0
— в крайних положениях	Вт	0,75	0,75	0,3
Расчётная мощность	ВА	4,1	4,7	3,5
Угол поворота		90°		
Вес	кг	0,9		
Закон управления		2-х и 3-х позиционный		
Индикация положения		механическая, с помощью указателя		
Вспомогательные переключатели	А/В	2×3 (1,5)/230		
Число циклов срабатывания		60 000		
Уровень шума	дБ(А)	40		
Класс защиты		II		
Степень защиты		IP 44		
Температура эксплуатации	°С	-25...+50		
Относительная влажность окружающей среды	%	5...95		
Обслуживание		не требуется		
Соответствие стандартам		устройства соответствуют требованиям СЕ		

* Приводы DAN1.SN и DAN2.SN имеют два встроенных вспомогательных переключателя.

Электроприводы с моментом вращения 8 Нм

Электрические приводы Polar Bear разработаны специально для использования с воздушными заслонками в системах вентиляции и кондиционирования.

Основные особенности

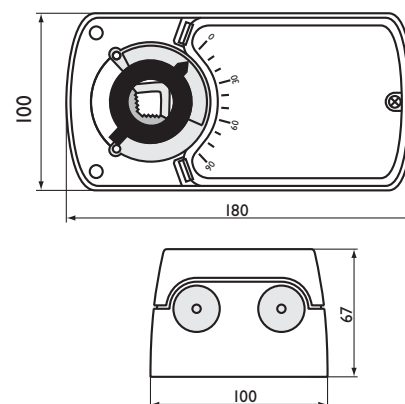
- * Благодаря исключительно малым размерам и продуманной компактной конструкции их можно устанавливать в ограниченном монтажном пространстве.
- * 2/3-х позиционное или пропорциональное (сигнал 0–10 В) управление.
- * Приводы снабжены винтовыми клеммами: не требуются разъёмы.
- * Удобный фиксатор вала.
- * Универсальный адаптер
 - для валов круглого сечения диаметром от 10 до 20 мм;
 - для валов квадратного сечения от 10×10 до 16×16 мм.
- * Индикация положения.
- * Экономия электроэнергии в крайних положениях заслонки.
- * Возможно ручное управление.
- * Наличие двух вспомогательных переключателей.
- * Выбор направления вращения.
- * Возможность параллельного подключения приводов.
- * Ограничение угла поворота.
- * Не требуется обслуживание.

Аксессуары

- ZK — комплект рычажных приспособлений;
- ZGS-16 — кожух защиты от обмерзания;
- PA — позиционер 0–100% для настенного монтажа;
- PF — позиционер 0–100% для скрытого монтажа.



8 Нм



Технические характеристики

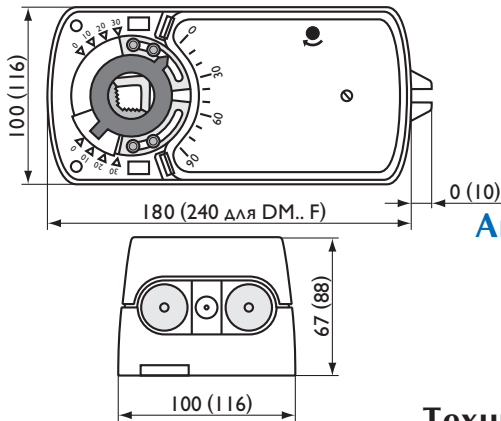
Характеристики	Тип привода	Тип привода			
		DAS1 (S)*	DAS2 (S)*	DMS1.1 (S)*	DMS2.2 (S)*
Момент вращения	Нм				8
Площадь заслонки	м ²	2			
Время срабатывания	с	30–45			
Рабочее напряжение	В	24	230	24	230
Частота	Гц	50			
Потребляемая мощность:					
— в рабочем положении	Вт	4,0	5,5	4,0	5,5
— в крайних положениях	Вт	0,5	1,0	0,6	
Расчётная мощность	ВА	6,5		7,5	6,0
Угол поворота		90°			
Вес	кг	1,1	1,2	1,1	1,2
Закон управления		2-х и 3-х позиционный		сигнал 0 (2)–10 В и 0 (4)–20 мА**	
Индикация положения		механическая, с помощью указателя			
Вспомогательные переключатели	А/В	2×3 (1,5)/230			
Число циклов срабатывания		60 000			
Уровень шума	дБ(А)	45			
Класс защиты		II			
Степень защиты		IP 54			
Температура эксплуатации	°С	-25...+50			
Относительная влажность окружающей среды	%	5...95			
Обслуживание		не требуется			
Соответствие стандартам		устройства соответствуют требованиям СЕ			

* Приводы DAS1.S, DAS2.S, DMS1.1.S и DMS2.2.S имеют два встроенных вспомогательных переключателя.

** У приводов DMS2.2 и DMS2.2.S управляющий сигнал только 0(2)–10 В.



16 Нм



Электроприводы с моментом вращения 16 Нм

Электрические приводы Polar Bear разработаны специально для использования с воздушными заслонками в системах вентиляции и кондиционирования.

Основные особенности

- * Благодаря исключительно малым размерам и продуманной компактной конструкции их можно устанавливать в ограниченном монтажном пространстве.
- * 2/3-х позиционное или пропорциональное (сигнал 0–10 В) управление.
- * Приводы снабжены винтовыми клеммами: не требуются разъёмы.
- * Удобный фиксатор вала.
- * Универсальный адаптер
 - для валов круглого сечения диаметром от 10 до 20 мм;
 - для валов квадратного сечения от 10×10 до 16×16 мм.
- * Индикация положения.
- * Наличие возвратной пружины у приводов DA...F и DM...F позволяет выполнять защитные функции и предназначены, например, для защиты от замерзания теплообменников и для полного гарантированного закрытия заслонки.
- * Экономия электроэнергии в крайних положениях заслонки.
- * Возможно ручное управление.
- * Наличие двух вспомогательных переключателей.
- * Выбор направления вращения.
- * Возможность параллельного подключения приводов.
- * Ограничение угла поворота.
- * Не требуется обслуживание.

Аксессуары

- ZK — комплект рычажных приспособлений;
- ZGS-16 — кожух защиты от обмерзания;
- ZGF-16 — кожух защиты от обмерзания (только для DA...F и DM...F);
- PA — позиционер 0–100% для настенного монтажа;
- PF — позиционер 0–100% для скрытого монтажа.

Технические характеристики

Характеристики		Тип привода							
		DA1 (S)	DA2 (S)	DM1.1 (S)	DM2.2 (S)	DA1.F (S)	DA2.F (S)	DA1.4F (S)	DM1.1F (S)
Момент вращения	Нм	16							
Площадь заслонки	м ²	4							
Время поворота :									
— при открывании	с	80...110				90...120		90	
— при закрывании	с	80...110				10			
Рабочее напряжение	В	24	230	24	230	24	230	24	
Частота	Гц	50							
Потребляемая мощность:									
— в рабочем положении	Вт	4,0	5,5	4,0	5,5	10,0	8,0	10,0	7,0
— в крайних положениях	Вт	0,5	1,0	0,5	0,6	4,0	4,5	4,0	0,6
Расчётная мощность	ВА	6,5		7,5	6,0	18,0	13,0	18,0	12,0
Угол поворота		90°							
Вес	кг	1,1	1,2	1,1	1,2	2,7	2,9		
Закон управления		2-х и 3-х позиц.		0(2)–10 В** или 0–20 mA		2-х позиц.		3-х позиц.	0–10 В или 0–20 mA
Индикация положения		механическая, с помощью указателя							
Вспомогательные переключатели	A/B	2×3 (1,5)/230							
Число циклов срабатывания		60 000							
Уровень шума	дБ(A)	45				50			
Класс защиты		II							
Степень защиты		IP 54							
Температура эксплуатации	°C	-25...+50							
Относительная влажность окружающей среды	%	5...95							
Обслуживание		не требуется							
Соответствие стандартам		устройства соответствуют требованиям CE							

* Приводы DA1.S, DA2.S, DM1.1.S, DM2.2.S, DA1.FS, DA2.FS, DA1.4.FS и DM1.1.FS имеют два встроенных вспомогательных переключателя.
 ** У приводов DM2.2 и DM2.2.S управляющий сигнал только 0 (2)–10 В.

Электроприводы с моментом вращения 24 Нм

Электрические приводы Polar Bear разработаны специально для использования с воздушными заслонками в системах вентиляции и кондиционирования.

Основные особенности

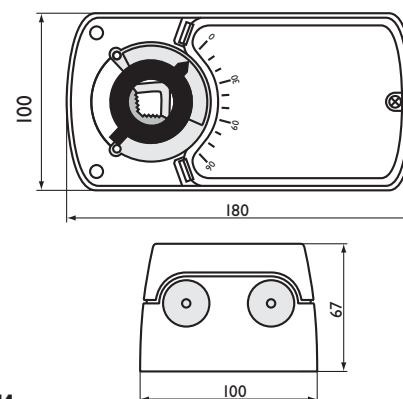
- * Благодаря исключительно малым размерам и продуманной компактной конструкции их можно устанавливать в ограниченном монтажном пространстве.
- * 2/3-х позиционное или пропорциональное (сигнал 0–10 В) управление.
- * Приводы снабжены винтовыми клеммами: не требуются разъёмы.
- * Удобный фиксатор вала.
- * Универсальный адаптер
 - для валов круглого сечения диаметром от 10 до 20 мм;
 - для валов квадратного сечения от 10×10 до 16×16 мм.
- * Индикация положения.
- * Экономия электроэнергии в крайних положениях заслонки.
- * Возможно ручное управление.
- * Наличие двух вспомогательных переключателей.
- * Выбор направления вращения.
- * Возможность параллельного подключения приводов.
- * Ограничение угла поворота.
- * Не требуется обслуживание.

Аксессуары

- ZK — комплект рычажных приспособлений;
 ZGS-16 — кожух защиты от обмерзания;
 PA — позиционер 0–100% для настенного монтажа;
 PF — позиционер 0–100% для скрытого монтажа.



24 Нм



Технические характеристики

Характеристики	Тип привода	Тип привода			
		DAL1 (S)*	DAL2 (S)*	DML1.1 (S)*	DML2.2 (S)*
Момент вращения	Нм	24			
Площадь заслонки	м ²	6			
Время срабатывания	с	125–160			
Рабочее напряжение	В	24	230	24	230
Частота	Гц	50			
Потребляемая мощность:					
— в рабочем положении	Вт	4,0	5,5	4,0	5,5
— в крайних положениях	Вт	0,5	1,0	0,6	
Расчётная мощность	ВА	6,5		7,5	6,0
Угол поворота		90°			
Вес	кг	1,1	1,2	1,1	1,2
Закон управления		2-х и 3-х позиционный		сигнал 0 (2)–10 В и 0 (4)–20 мА**	
Индикация положения		механическая, с помощью указателя			
Вспомогательные переключатели	А/В	2×3 (1,5)/230			
Число циклов срабатывания		60 000			
Уровень шума	дБ(А)	45			
Класс защиты		II			
Степень защиты		IP 54			
Температура эксплуатации	°С	-25...+50			
Относительная влажность окружающей среды	%	5...95			
Обслуживание		не требуется			
Соответствие стандартам		устройства соответствуют требованиям СЕ			

* Приводы DAL1.S, DAL2.S, DML1.1.S и DML2.2.S имеют два встроенных вспомогательных переключателя.

** У приводов DML2.2 и DML2.2.S управляющий сигнал только 0 (2)–10 В.

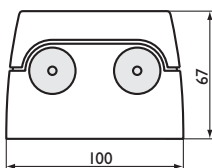
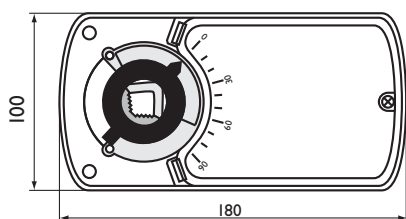
Электроприводы с моментом вращения 32 Нм

Электрические приводы Polar Bear разработаны специально для использования с воздушными заслонками в системах вентиляции и кондиционирования.

Основные особенности

- * Благодаря исключительно малым размерам и продуманной компактной конструкции их можно устанавливать в ограниченном монтажном пространстве.
- * 2/3-х позиционное или пропорциональное (сигнал 0–10 В) управление.
- * Приводы снабжены винтовыми клеммами: не требуются разъёмы.
- * Удобный фиксатор вала.
- * Универсальный адаптер
 - для валов круглого сечения диаметром от 10 до 20 мм;
 - для валов квадратного сечения от 10×10 до 16×16 мм.
- * Индикация положения.
- * Экономия электроэнергии в крайних положениях заслонки.
- * Возможно ручное управление.
- * Наличие двух вспомогательных переключателей.
- * Выбор направления вращения.
- * Возможность параллельного подключения приводов.
- * Ограничение угла поворота.
- * Не требуется обслуживание.

32 Нм



Аксессуары

- ZK — комплект рычажных приспособлений
- ZGS-16 — кожух защиты от обмерзания
- PA — позиционер 0–100% для настенного монтажа
- PF — позиционер 0–100% для скрытого монтажа

Технические характеристики

Характеристики		Тип привода		
		DAG (S)*	DAG2 (S)*	DMG1.1 (S)*
Момент вращения	Нм		32	
Площадь заслонки	м ²		8	
Время срабатывания	с		140	
Рабочее напряжение	В	24	230	24
Частота	Гц		50	
Потребляемая мощность:				
— в рабочем положении	Вт	4,0	5,5	2,5
— в крайних положениях	Вт	0,5	1,0	0,3
Расчётная мощность	ВА		6,5	6,0
Угол поворота			90°	
Вес	кг	1,1	1,2	1,1
Закон управления		2-х и 3-х позиционный		сигнал 0–10 В и 0–20 мА
Индикация положения		механическая, с помощью указателя		
Вспомогательные переключатели	А/В	2×3 (1,5)/230		
Число циклов срабатывания		60 000		
Уровень шума	дБ(А)	45		
Класс защиты		II		
Степень защиты		IP 54		
Температура эксплуатации	°С	-25...+50		
Относительная влажность окружающей среды	%	5...95		
Обслуживание		не требуется		
Соответствие стандартам		устройства соответствуют требованиям СЕ		

* Приводы DAG1.S, DAG2.S и DMG1.1.S имеют два встроенных вспомогательных переключателя.

Пульт управления DBTA 30

Пульт предназначен для организации управления системами приточно-вытяжной вентиляции самостоятельно или в составе управляющего модуля (щита управления). Он может использоваться в качестве встроенного в шкаф или отдельного вынесенного дистанционного управляющего блока. Основными его функциями являются: включение и выключение вентиляции, переключение скорости работы вентиляторов, задание температурного режима, а также индикация работы системы и состояния её элементов.

Корпус пульта изготовлен из пластмассы светлых тонов, имеет современный внешний вид и идеально подходит для помещений офисного и бытового назначения. Допустимый ток на клеммах пульта управления не должен превышать 3 А.

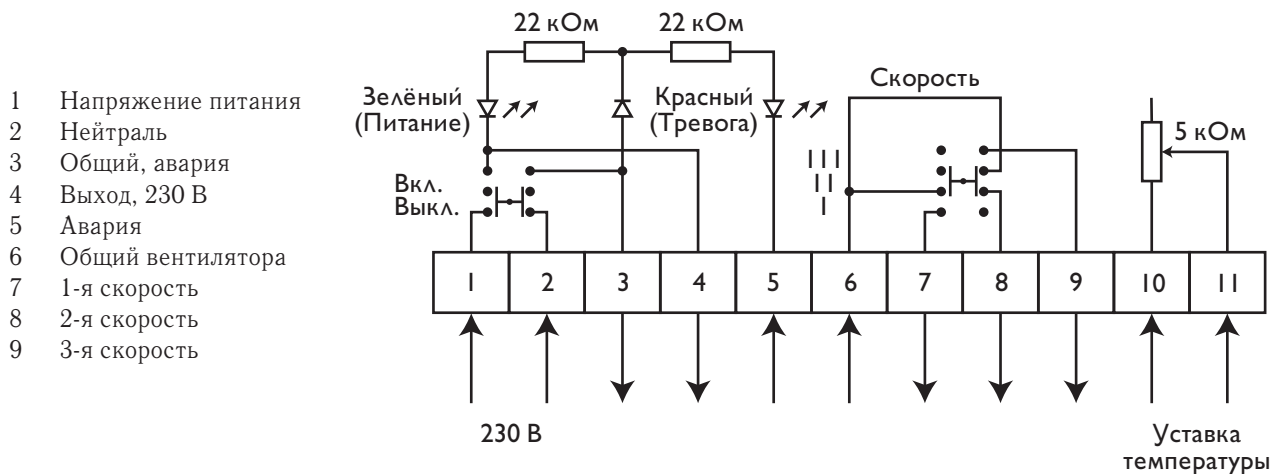


DBTA 30

Технические характеристики

Тип		DBTA 30
Допустимое напряжение на клеммах	В	220
Максимальная нагрузка	А	3
Сопротивление потенциометра	кОм	5
Степень защиты		IP30
Вес не более	кг	0,17
Габаритные размеры	мм	144×82×27

Схема подключения



- 1 Напряжение питания
- 2 Нейтраль
- 3 Общий, авария
- 4 Выход, 230 В
- 5 Авария
- 6 Общий вентилятора
- 7 1-я скорость
- 8 2-я скорость
- 9 3-я скорость