

**ПРОЕКТИРОВАНИЕ СИСТЕМ ВОДЯНОГО ОТОПЛЕНИЯ**

**Зайцев О. Н., Любарец А. П.**

## **ПРОЕКТИРОВАНИЕ СИСТЕМ ВОДЯНОГО ОТОПЛЕНИЯ**

**(пособие для проектировщиков, инженеров  
и студентов технических ВУЗов)**



**Вена - Киев - Одесса  
2008**

**Зайцев О. Н., Любарец А. П.**

# **ПРОЕКТИРОВАНИЕ СИСТЕМ ВОДЯНОГО ОТОПЛЕНИЯ**

**(пособие для проектировщиков, инженеров  
и студентов технических ВУЗов)**

**Вена - Киев - Одесса  
2008**

## **ПРОЕКТИРОВАНИЕ СИСТЕМ ВОДЯНОГО ОТОПЛЕНИЯ**

(пособие для проектировщиков, инженеров и студентов технических ВУЗов)

Авторы:

**Зайцев Олег Николаевич**, доктор технических наук, профессор, заведующий кафедрой теплогазоснабжения и вентиляции национальной академии природоохранного и курортного строительства.

**Любарец Александр Петрович**, кандидат технических наук, доцент кафедры теплогазоснабжения и вентиляции Киевского национального университета строительства и архитектуры.

В пособии изложены основы теплотехнического расчета ограждающих конструкций, расчета теплопотерь и теплопоступлений, рассмотрены современные системы водяного отопления и их гидравлический расчет, также приведены методика расчета нагревательных приборов и методы монтажа и наладки систем водяного отопления.

У посібнику викладені основи теплотехнічного розрахунку огорожуючих конструкцій, розрахунку тепловтрат і теплонадходжень, розглянуті сучасні системи водяного опалення і їхній гідравлічний розрахунок, також наведено методика розрахунку опалювальних приладів і методи монтажу та наладки систем водяного опалення.

In the grant bases heating engineering calculation of protecting designs, calculation heat losses and heat gain are stated, modern systems of water heating and their hydraulic calculation are considered.

<b>СОДЕРЖАНИЕ</b>		Стр.
	<b>ПРЕДИСЛОВИЕ</b>	5
	<b>ВВЕДЕНИЕ</b>	6
	<b>ОБЩИЕ ПОЛОЖЕНИЯ</b>	8
1.	<b>ПАРАМЕТРЫ МИКРОКЛИМАТА И ОСНОВНЫЕ ТРЕБОВАНИЯ К СИСТЕМАМ ОТОПЛЕНИЯ</b>	13
2.	<b>СОСТАВ ПРОЕКТА ОТОПЛЕНИЯ И ЭТАПЫ ПРОЕКТИРОВАНИЯ И СОГЛАСОВАНИЯ ДОКУМЕНТАЦИИ</b>	15
3.	<b>ИСХОДНЫЕ ДАННЫЕ ДЛЯ ПРОЕКТИРОВАНИЯ СИСТЕМ ОТОПЛЕНИЯ</b>	20
4.	<b>ВЫБОР ПАРАМЕТРОВ НАРУЖНОГО И ВНУТРЕННЕГО ВОЗДУХА</b>	22
5.	<b>ОСНОВЫ ТЕПЛОТЕХНИЧЕСКОГО РАСЧЕТА ОГРАЖДАЮЩИХ КОНСТРУКЦИЙ</b>	26
5.1.	Общие принципы обеспечения теплозащиты стен	26
5.2.	Варианты расположения утеплителя в ограждающих конструкциях	28
5.3.	Теплотехнический расчет ограждающих конструкций	29
5.4.	Примеры теплотехнического расчета ограждающих конструкций	34
6.	<b>ТЕПЛОПТЕРИ И ТЕПЛОПОСТУПЛЕНИЯ ПРОЕКТИРУЕМОГО ОБЪЕКТА</b>	43
6.1.	Теплопотери и теплопоступления в жилых и общественных зданиях	43
6.2.	Определение потерь тепла через полы	45
6.3.	Правила обмера ограждающих конструкций	46
6.4.	Теплопотери и теплопоступления в промышленных зданиях	50
6.5.	Особенности расчета теплопотерь в других странах	51
6.6.	Пример расчета теплопотерь	52
7.	<b>ТЕПЛОВОЙ БАЛАНС ПОМЕЩЕНИЙ</b>	56
7.1.	Методика составления теплового баланса помещений	56
7.2.	Экспресс-методики определения теплопотерь и теплопоступлений в помещениях	59
7.3.	Пример расчета теплового баланса	64
8.	<b>ТЕПЛОВАЯ МОЩНОСТЬ СИСТЕМЫ ОТОПЛЕНИЯ И ТЕПЛОВАЯ ЭФФЕКТИВНОСТЬ ЗДАНИЯ</b>	80
8.1.	Тепловая мощность системы отопления	80
8.2.	Тепловая эффективность здания	84
8.3.	Пример составления энергетического паспорта здания	89

<b>9. ТЕПЛОСНАБЖЕНИЕ ЗДАНИЙ</b>	<b>96</b>
9.1. Основные способы присоединения систем отопления к тепловым сетям	96
9.2. Теплоснабжение от местных источников теплоты	104
<b>10. СИСТЕМЫ ОТОПЛЕНИЯ</b>	<b>113</b>
10.1. Основные положения. Классификация систем отопления	113
10.2. Системы водяного отопления	115
10.3. Требования к системам отопления	120
<b>11. ОСНОВНЫЕ КОНСТРУКТИВНЫЕ ЭЛЕМЕНТЫ СИСТЕМ ВОДЯНОГО ОТОПЛЕНИЯ</b>	<b>122</b>
11.1. Трубопроводы	122
11.2. Запорная арматура	122
11.3. Балансировочные вентили	123
11.4. Регуляторы расхода и давления	124
11.5. Нагревательные приборы	125
11.5.1. Виды нагревательных приборов	126
11.5.2. Способы установки нагревательных приборов	134
11.6. Основные требования к монтажу систем отопления	136
<b>12. МЕТОДИКА И ПРИМЕРЫ РАСЧЕТА НАГРЕВАТЕЛЬНЫХ ПРИБОРОВ</b>	<b>138</b>
12.1. Теплотехнический расчет нагревательных приборов	138
12.2. Примеры расчета нагревательных приборов	148
<b>13. ВЛИЯНИЕ ГИДРОДИНАМИЧЕСКИХ И КОНСТРУКТИВНЫХ ПАРАМЕТРОВ НАГРЕВАТЕЛЬНОГО ПРИБОРА НА ЭФФЕКТИВНОСТЬ РАБОТЫ СИСТЕМЫ ОТОПЛЕНИЯ</b>	<b>161</b>
13.1. Влияние расположения нагревательного прибора на формирование микроклимата помещения	161
13.2. Регулирование тепловой мощности отопительного прибора термостатическими клапанами	166
13.3. Гидравлические аспекты работы нагревательных приборов в регулируемых системах отопления	168
<b>14. ГИДРАВЛИЧЕСКИЙ РАСЧЕТ СИСТЕМЫ ОТОПЛЕНИЯ</b>	<b>177</b>
14.1. Задачи и последовательность гидравлического расчета системы отопления	177
14.2. Определение диаметров трубопроводов на участках системы	178
14.3. Определение потерь давления на участках системы отопления	181
14.4. Гидравлическая увязка циркуляционных колец	184
14.5. Примеры гидравлического расчета	185
<b>ЗАКЛЮЧЕНИЕ</b>	
<b>ЛИТЕРАТУРА</b>	

## ПРЕДИСЛОВИЕ

Жизнь современного человека немыслима без определенного уровня комфортности помещений. В сущности любое здание (как рукотворное так и естественное) нельзя рассматривать без инженерных систем. Появление таких направлений как энергосбережение в архитектуре, строительстве – яркое свидетельство этому. В то же время рассмотрение каких-либо вопросов отдельно, без комплексного анализа, не может решить проблемы качественного обеспечения комфортных условий (например, снижение температуры горячей воды в котлах, с одной стороны, уменьшает расход топлива, а с другой-уменьшает температурный напор в нагревательных приборах, что требует увеличения их площади, то есть увеличения капитальных затрат). Сама архитектура здания, его расположение, взаимодействие с расположенными рядом другими зданиями и сооружениями также оказывают влияние на работу инженерных систем. Строительные конструкции, многообразие систем выработки, транспортировки энергии, непосредственно работа систем отопления, неравномерность поступлений и потерь тепла, влаги в самих помещениях, их взаимовлияние – требуют рассмотрения хотя бы с точки зрения комфортности и энергосбережения.

Авторы не ставили своей целью решение и даже полный обзор таких глобальных проблем. В данной книге сделана попытка облегчить труд человека, сделавшего следующий шаг в эволюции – человека, занимающегося отоплением разумно – «homo sapiens heating». То есть, даны основы тепловых характеристик зданий и сооружений, методики расчетов систем отопления (по мере возможности примеры расчетов) и проблемы, возникающие при использовании разных методик, некоторые современные подходы к вопросам энергосбережения.

Авторы выражают свою искреннюю благодарность фирме «HERZ Armaturen Ges.m.b.H.», её Генеральному директору, доктору Герхарду Глинцереру, а также техническому директору дочернего предприятия “ГЕРЦ Украина” Заседателю И. В, доценту кафедры кондиционирования воздуха и механики жидкости одесской государственной строительной академии Олексовой Е.А., а также инженеру технического отдела фирмы “HERZ Armaturen” в Вене Строумофф В. И. за помощь при создании этой книги.

## ВВЕДЕНИЕ

Человечеству нужна энергия, причем потребности в ней увеличиваются с каждым годом. Вместе с тем запасы традиционного ископаемого топлива (нефти, угля, газа и др.) конечны. Конечны также и запасы ядерного топлива - урана и тория. Практически неисчерпаемы запасы термоядерного топлива - водорода, однако управляемые термоядерные реакции пока не освоены, и неизвестно, когда они будут использованы для промышленного получения энергии в чистом виде, т.е. без участия в этом процессе реакторов деления. В связи с указанными проблемами становится все более необходимым внедрение энергосберегающих технологий.

В мировой энергетической структуре доля потребления природного газа, как основного энергоносителя для муниципальной энергетики, непрерывно возрастает и достигает в топливно-энергетическом балансе Украины 50%. В тоже время, работа теплоэнергетического комплекса, как единой системы, обеспечивающей развитие всего народного хозяйства страны, определяется в первую очередь эффективностью энергопотребления, что поставило проблему разработки, исследования и внедрения энергосберегающих технологий в ряд стратегических задач государства.

Данная проблема обостряется работой теплоэнергетики Украины в условиях недостатка природных топливных ресурсов. Создавшееся положение также вызвано дешевизной органического топлива до 1991 года, что способствовало разработке мероприятий по снижению капитальных, а не эксплуатационных затрат. После 1991 года по настоящее время энергосберегающие технологии получили значительное развитие в части снижения эксплуатационных затрат. При этом, увеличение тепловых потерь в трубопроводах вследствие физического устаревания теплотрасс способствовало децентрализации систем теплоснабжения, но уменьшение протяженности тепловых сетей и, соответственно, теплотерь в них привело к уменьшению числа теплогенерирующих установок в котельных, то есть к снижению эффективности работы оборудования вследствие его работы в неоптимальных режимах практически на всем протяжении отопительного периода.

Современное состояние топливно-энергетических ресурсов, удорожание их добычи, требует эффективного использования получаемой энергии. Однако теплоэнергетическое оборудование установлено из расчета максимальных нагрузок, с небольшим запасом варьирования выработки тепловой энергии, что не обеспечивает эффективного использования топлива. Таким образом, эффективность использование энергоносителей определяется не только эффективностью выработки тепла и электрической энергии, но и сбалансированностью режимов выработки и потребления этой энергии.

Историю создания комфортных условий в условиях холодного периода можно начать либо с сотворения мира, либо с Прометея, первого пострадавшего за нерациональное использование тепловой энергии, либо с отопления пещер первобытными людьми. Однако до настоящего времени используемые средства не отличались ни разнообразием, ни энергосбережением, также они не были обременены экологическими требованиями, поэтому рассмотрение лучше начать с современной истории систем отопления. Развитие отопления в Украине исторически связано с развитием систем в России (радоваться или сожалеть об этом бесполезно, поскольку историю могут менять только сами историки).

Так в "Летописи" Российской академии наук за 1829 г. говорится, что «в 1736 г. начали строить в России кирпичные теперь употребляемые печи, изнутри топимые, которые под названием Русских распространились потом в Германии и Франции.... Сии печи, в кои количество дров кладется вдруг, суть для северного климата самые лучшие...» [1], что и подтверждает и известный французский специалист того времени Жоли в своей книге "Трактат по отоплению и вентиляции" [2].

Применение водяного пара для приготовления пищи и обогрева помещений в России приводятся в книге Н. А. Львова "Русская пиростатика", вышедшей в 1799 г. [3]. С начала XIX столетия пар находит все большее применение как для обогрева теплиц, так и отопления помещений.

Системы же непосредственно водяного отопления появляются в России в первой половине XIX столетия, и первая из них была сконструирована и реализована в 1834 г. горным инженером П. Г. Соболевским [4]. Немного ранее (в 1831 г.) в Англии Перкенсом была предложена система отопления высокого давления (система П. Г. Соболевского была гравитационной). Первая же установка централизованного нагревания воздуха в водо-воздушной системе отопления и вен-

тиляции двух больших залов объемом более 3000 м<sup>3</sup> была применена в здании Петербургской Академии художеств.

В Древнем Риме использовалась система радиационного обогрева бань - гипокауст. Она описана у Витрувия, но редко находила использование в так называемых развитых странах по причинам сложности устройства, хотя в 17-18 в.в в Англии такие системы получили значительное распространение. В России системы лучистого отопления впервые были использованы в 1907 г. В. А. Яхимовичем в больнице железнодорожной станции Ртищево Саратовской губернии, а затем и в других больничных, школьных и общественных зданиях.

Во времена Советского Союза на развитие систем отопления, к сожалению, оказал влияние «идеологический принцип» - то есть победила точка зрения – «быстро, много и дешево», в ущерб качеству, поскольку топливо было не просто дешевое, а очень и очень дешевое. В тоже время многочисленные разработки действительно перспективных энергосберегающих систем только сейчас начинают либо вспоминать, либо преподносятся как новые. Развитие водяного отопления в те времена соответствовало тем или иным тенденциям строительного производства - от реконструкции существующих зданий и сооружений до строительства новых, не допускающих возможности любого отопительного ренессанса.

Так в 20-ые годы прошлого столетия в отопительной практике наиболее распространенными были двухтрубные системы водяного отопления, во многом ориентированные на местные источники теплоты. Тогда системы централизованного теплоснабжения только формировались. В 1927 г. появилась первая установка совмещенной выработки теплоты и электрической энергии применительно к отоплению, так называемых, «фонарных» бань в Ленинграде и снабжению электроэнергией близрасположенных зданий. В то же время и была сформирована политика на централизацию теплоснабжения.

В настоящее время, несмотря на многочисленное строительство «элитных» зданий с автономным теплоснабжением и переходе части потребителей на индивидуальное отопление, в крупных городах Украины по прежнему основным источником тепла являются ТЭЦ, АЭС и районные котельные. При этом наиболее распространены в жилых и общественных зданиях однотрубные системы водяного отопления, запроектированные до 1996 года (из-за того, что унифицированы, отоплению, как правило, имеют более низкую металлоемкость, и дешевый (в тот период времени) энергоноситель).

Когда речь идет об отоплении, как правило, подразумевается поддержание в помещениях, оснащенных отопительными системами, требуемого значения температуры воздуха. Однако температура воздуха  $t_a$  является только одним из параметров окружающей среды, характеризующих ее качество. Вторым параметром всегда выступает температура окружающих поверхностей  $t_r$  [6].

В принципе тепловой комфорт формируется не только этими двумя параметрами, но и рядом других факторов. Отопление отвечает за названные два параметра. Причем регулирование, то есть поддержание на требуемом уровне температуры  $t_r$  методами и средствами отопления, возможно далеко не всегда в следствие изменения наружной температуры, теплоступлений, воздухообмена в данном помещении. Известно, что в формулу для определения требуемого термического сопротивления ограждающих конструкций входит температура их внутренней поверхности, минимальное значение которой регламентируется нормами, исходя из гигиенических соображений. Однако не следует думать, что принятое в расчете значение остается постоянным в течение отопительного периода. Оно переменчиво и определяется многими факторами, учет которых сделал бы задачу определения  $t_r$  трудно определимой [5].

После 1996 г. положение с выбором термического сопротивления ограждающих конструкций несколько улучшилось. Теперь его нормативная величина выросла более, чем в два раза, что уменьшает требуемую мощность системы отопления.

Необходимо отметить, что расчеты экономически целесообразной (с точки зрения теплотехники) ограждающей конструкции, «благодаря» дешевизне топлива, привели к преобладанию в недавнем прошлом в массовом строительстве легких малоинерционных, зато относительно дешевых, ограждений, теплотехнические недостатки которых сейчас призывают решить с помощью методов и средств регулирования работы систем отопления.



## ОБЩИЕ ПОЛОЖЕНИЯ

Системы отопления являются основным инструментом, позволяющим создавать и поддерживать тепловые комфортные условия в зданиях и сооружениях. В настоящее время к этим функциям добавилась функция управления параметрами микроклимата, что в совокупности с требованиями энергосбережения выводит на первую роль именно системы отопления.

Однако, обратной стороной расширения функций систем отопления явилось и их усложнение – как разница между арифмометром и современными ЭВМ, такое же различие между «классическими» системами водяного отопления и современными системами обеспечения микроклимата. По большому счету, это два совершенно различных объекта с одним и тем же предназначением.

Современные системы отопления имеют принципиально иной подход к регулированию – это не процесс наладки перед пуском с последующей работой в постоянном гидравлическом режиме, это системы с постоянно изменяющимся тепловым и гидравлическим режимами в процессе эксплуатации, что соответственно требует автоматизации систем для отслеживания этих изменений и реагирования на них. К примеру, изменение теплового режима зависит от способности терморегулятора изменять расход тепловой энергии на нагревательные приборы в системе отопления путем изменения гидравлического режима, что вызывает цепную реакцию других систем (либо терморегуляторов, что может вызвать как разрегулировку системы, так и выход из строя циркуляционного насоса, либо перегрузку системы электроснабжения).

Естественно, что классификация систем отопления также изменилась. Во всяком случае, представляется логичным введение новых признаков систем, отличающих системы с терморегулирующим оборудованием от классических.

Системы отопления можно разделить:

1. По радиусу действия – местные и центральные;
2. По виду циркуляции теплоносителя – естественные и искусственные (насосные);
3. По типу теплоносителя – воздушные, водяные, паровые, электрические, комбинированные;
4. По способу разводки – с верхней, нижней, комбинированной, горизонтальной, вертикальной;
5. По способу присоединения приборов – однотрубные, двухтрубные, комбинированные;
6. По типу применяемых приборов – конвекционные, лучистые, конвекционно-лучистые;
7. По ходу движения теплоносителя в магистральных трубопроводах – тупиковые и попутные;
8. По гидравлическим режимам – с постоянным и изменяемым режимом.
9. По величине перепада температур в подающей и обратной магистрали – бифилярные системы.
10. По времени работы – постоянно работающие на протяжении отопительного периода и периодические (в том числе и аккумуляционные) системы отопления.

Все эти признаки системы в реальности, как правило, смешиваются – например, водяная система с нижней разводкой, тупиковая, с изменяемой гидравликой, с нагревательными приборами – конвекторами, электрическая – прямого действия и воздушная или водяная системы отопления.

**Основные единицы измеряемых величин**

Для измерения тепловых величин используются градус Кельвина, °K – единица термодинамической температуры, равная 1/273,16 части термодинамической температуры тройной точки воды. Также используется стоградусная международная температурная шкала Цельсия, °C.

Количество тепловой энергии измеряется в Джоулях, Дж. В технике часто используется калория, кал. Соотношение между величинами следующее:

$$1 \text{ кал} = 4,1868 \text{ Дж.}$$

Единицей измерения мощности или потока энергии является Ватт, Вт. Переход от количества теплоты к мощности:  $1 \text{ Вт} = 1 \text{ Дж/с}$ .

Давление измеряется в Паскалях, однако в настоящее время широко используются мм.вод.ст., бар, мм.рт.ст.

Расход может быть весовым (кг/с, кг/ч) или объемным – измеряется в м³/с, м³/ч, л/с, л/мин, л/ч. Переход от весового расхода к объемному – выполняется делением на плотность среды.

Множители и приставки для образования десятичных кратных и дольных единиц и их наименования приведены в таблице 1.1, а соотношения между единицами физических величин в различных системах измерения – в таблице 1.2.

Таблица 1.1.

**Множители и приставки и их наименования**

Множитель	Приставка		
	Наименование	Обозначение	
		Русское	Международное
10 <sup>12</sup>	Тера	<i>T</i>	<i>T</i>
10 <sup>9</sup>	Гига	<i>G</i>	<i>G</i>
10 <sup>6</sup>	Мега	<i>M</i>	<i>M</i>
10 <sup>3</sup>	Кило	<i>к</i>	<i>k</i>
10 <sup>2</sup>	Гекто	<i>г</i>	<i>h</i>
10 <sup>1</sup>	Дека	<i>да</i>	<i>da</i>
10 <sup>-1</sup>	Деци	<i>д</i>	<i>d</i>
10 <sup>-2</sup>	Санти	<i>с</i>	<i>c</i>
10 <sup>-3</sup>	Милли	<i>м</i>	<i>m</i>
10 <sup>-6</sup>	Микро	<i>мк</i>	<i>μ</i>
10 <sup>-9</sup>	Нано	<i>н</i>	<i>n</i>
10 <sup>-12</sup>	Пико	<i>п</i>	<i>p</i>

Таблица 1.2.

**Пересчет физических величин в различные системы измерения**

<b>Мощность</b>				
Единица измер-я	1 кВт	1 МВт	1 ккал/ч	1 Гкал/ч
1 кВт	1	$10^{-3}$	860	$0,86 \times 10^{-3}$
1 МВт	$10^3$	1	$860 \times 10^3$	0,86
1 ккал/ч	$1,163 \times 10^{-3}$	$1,163 \times 10^{-6}$	1	$10^{-6}$
1 Гкал/ч	$1,163 \times 10^3$	1,163	$10^6$	1

<b>Давление</b>					
Единица измер-я	1 кгс/м <sup>2</sup>	1 кгс/см <sup>2</sup>	1 ата	1 Па	1 бар
1 кгс/м <sup>2</sup>	1	$10^{-4}$	$1,02 \times 10^{-4}$	9,81	$9,81 \times 10^{-5}$
1 кгс/см <sup>2</sup>	$10^4$	1	1	0,981	0,968
1 ата	$10^4$	1	1	$1,01 \times 10^{-5}$	1,01
1 Па	0,802	$9,81 \times 10^4$	$9,87 \times 10^{-6}$	1	$10^{-5}$
1 бар	$1,02 \times 10^4$	1,02	0,987	$10^5$	1

<b>Количество тепловой энергии</b>						
Единица измер-я	1 кал	1 ккал	1 Гкал	1 Дж	1 кДж	1 ГДж
1 кал	1	$10^3$	$10^{-9}$	4,187	$4,187 \times 10^{-3}$	$4,187 \times 10^{-9}$
1 ккал	$10^3$	1	$10^{-6}$	$4,187 \times 10^3$	4,187	$4,187 \times 10^{-6}$
1 Гкал	$10^9$	$10^6$	1	$4,187 \times 10^9$	$4,187 \times 10^{-6}$	4,187
1 Дж	0,239	$0,239 \times 10^{-3}$	$0,239 \times 10^{-9}$	1	$10^{-3}$	$10^{-9}$
1 кДж	$0,239 \times 10^{-3}$	0,239	$0,239 \times 10^{-6}$	$10^3$	1	$10^{-6}$
1 ГДж	$0,239 \times 10^{-9}$	$0,239 \times 10^{-6}$	0,239	$10^9$	10	1

## Основные понятия

- **система отопления** - комплекс взаимосвязанных устройств, объединенных в систему для восполнения тепло недостатков в холодный период года;
- **энергосбережение** - реализация правовых, организационных, научных, производственных, технических и экономических мер, направленных на эффективное использование энергетических ресурсов и на вовлечение в хозяйственный оборот возобновляемых источников энергии;
- **энергосберегающая политика государства** - правовое, организационное и финансово-экономическое регулирование деятельности в области энергосбережения;
- **энергетический ресурс** - носитель энергии, который используется в настоящее время или может быть полезно использован в перспективе;
- **вторичный энергетический ресурс** - энергетический ресурс, получаемый в виде побочного продукта основного производства или являющийся таким продуктом;
- **эффективное использование энергетических ресурсов** - достижение экономически оправданной эффективности использования энергетических ресурсов при существующем уровне развития техники и технологий и соблюдении требований к охране окружающей природной среды;
- **показатель энергоэффективности** - абсолютная или удельная величина потребления или потери энергетических ресурсов для продукции любого назначения, установленная государственными стандартами;
- **непроизводительный расход энергетических ресурсов** - расход энергетических ресурсов, обусловленный несоблюдением требований, установленных государственными стандартами, а также нарушением требований, установленных иными нормативными актами, технологическими регламентами и паспортными данными для действующего оборудования;
- **возобновляемые источники энергии** - энергия солнца, ветра, тепла земли, естественного движения водных потоков, а также энергия существующих в природе градиентов температур;
- **альтернативные виды топлива** - виды топлива (сжатый и сжиженный газ, биогаз, генераторный газ, продукты переработки биомассы, водоугольное топливо и другие), использование которого сокращает или замещает потребление энергетических ресурсов более дорогих и дефицитных видов;
- **отопительным прибором** называют устройство, предназначенное для передачи тепла от теплоносителя к воздуху и ограждающим конструкциям отапливаемого помещения;
- **объектом государственного регулирования в области энергосбережения** являются отношения, возникающие в процессе деятельности, направленной на:
  - ✓ эффективное использование энергетических ресурсов при их добыче, производстве, переработке, транспортировке, хранении и потреблении;
  - ✓ осуществление государственного надзора за эффективным использованием энергетических ресурсов;

- ✓ развитие добычи и производства альтернативных видов топлива, способных заменить энергетические ресурсы более дорогих и дефицитных видов;
  - ✓ создание и использование энергоэффективных технологий, топлива, энергопотребляющего и диагностического оборудования, конструкционных и изоляционных материалов, приборов для учета расхода энергетических ресурсов и контроля за их использованием, систем автоматизированного управления энергопотреблением;
  - ✓ обеспечение точности, достоверности и единства измерения в части учета отпускаемых и потребляемых энергетических ресурсов.
- \* *усложнение систем отопления (применение регулирования не только качественного (по температуре теплоносителя), но и количественного (изменение расхода теплоносителя) вызвано необходимостью энергосбережения, что увеличивает стоимость таких систем (как капитальных, так и эксплуатационных затрат), но закон сохранения еще не отменен, поэтому увеличение капитальных вложений снижает затраты на эксплуатацию системы отопления и с учетом удорожания энергоносителей так и приводит к экономии.*

# 1. ПАРАМЕТРЫ МИКРОКЛИМАТА И ОСНОВНЫЕ ТРЕБОВАНИЯ К СИСТЕМАМ ОТОПЛЕНИЯ

Современная методология проектирования систем отопления основана на расчетах тепловых балансов здания для характерных периодов года. Для Украины этими периодами года являются: наиболее холодная пятидневка, отопительный период, расчетный год. В этом случае оптимизация теплоэнергетического воздействия наружного климата на тепловой баланс здания за счет выбора его формы и ориентации даст следующие результаты [5,6]:

- для наиболее холодной пятидневки - снижение установочной мощности системы отопления;
- для отопительного периода - снижение затрат теплоты на отопление;
- для расчетного года - снижение затрат энергии на обогрев и охлаждение здания.

В общем случае оптимизировать теплоэнергетическое воздействие наружного климата на тепловой баланс здания можно для любого характерного периода времени.

В традиционном понимании оптимизация теплозащиты наружных ограждающих конструкций зданий - это метод вычисления толщины теплоизоляции конструкции "по минимуму приведенных затрат". Приведенные затраты в общем случае включают в себя два показателя: затраты на производство конструкций (единовременные затраты) и затраты на их использование (эксплуатационные затраты). Расчет теплоизоляции "по минимуму приведенных затрат" является объективным методом, признанным во всем мире, но содержит в своей сущности скрытую опасность, отражающую объективную реальность существующей в стране экономической ситуации, которая может явиться непреодолимым препятствием реализации метода на практике. [5,6]. Это связано с использованием в методе показателей стоимости энергии и материалов.

К наружным ограждающим конструкциям предъявляется в общем случае достаточно большое количество требований. Высокий уровень теплозащиты в холодный период в условиях теплопередачи, близкой к стационарному режиму, высокий уровень теплоустойчивости в теплый и холодный периоды в условиях теплопередачи, близкой к периодическому режиму, низкая энергоемкость внутренних слоев при колебаниях теплового потока внутри помещения, высокая степень воздухопроницаемости, низкая влагоемкость и т.д.

То есть задачей проектирования и расчета является определение двух взаимосвязанных показателей: количества энергии и способа ее распределения (раздачи). По существу, речь идет о том, чтобы рассчитать и запроектировать такую систему управления расходом и распределением энергии, чтобы обеспечить при использовании ее минимальный расход [7]. На начальном этапе суть решения такой задачи состоит в том, что время разогрева помещения должно быть минимизировано. Если иметь в виду, что реальное помещение есть совокупность теплоемких ограждающих конструкций и теплоемкого внутреннего оборудования (мебели), то процесс нагрева предполагает повышение температуры всей совокупности элементов помещения, то есть ограждающих конструкций и оборудования. Элементы высокой тепловой аккумуляции потребуют большего времени на разогрев. Следовательно, минимизация времени разогрева помещения достигается минимизацией времени разогрева элементов высокой тепловой аккумуляции. Можно сразу указать два простых случая: время разогрева помещения будет стремиться к минимуму, если внутренние поверхности ограждающих конструкций имеют низкие значения коэффициента теплоусвоения материалов, а также если имеет место высокая интенсивность конвективного теплообмена между внутренним воздухом и внутренними поверхностями ограждающих конструкций. Оптимальный результат достигается, если совпадают оба случая [6]. При этом энергосберегающие решения зданий, рассматриваемые при проектировании систем отопления, включают в себя следующие мероприятия [6]:

- тепловая защита здания: утепление стен, покрытия, потолков подвалов, замена оконных заполнений, балконных и входных дверей;
- реконструкция тепловых вводов в здание с установкой приборов учета, контроля и регулирования расхода энергоносителей;
- переход от систем отопления с постоянным гидравлическим режимом к системам с регулируемым гидравлическим режимом;

- модернизация систем вентиляции с устройством отбора и повторного использования теплоты;
- реконструкция систем горячего водоснабжения с установкой счетчиков расхода воды и дискретно регулирующей запорной арматуры.

Таким образом, в качестве задач, которые должны решаться с помощью систем отопления можно указать:

1. Система отопления должна возмещать потери тепла помещения через все его ограждающие конструкции;
2. Система отопления должна независимо от колебаний наружной температуры поддерживать внутри помещения установленную температуру;
3. Температура внутреннего воздуха должна быть возможно равномерной как в горизонтальном, так и в вертикальном направлениях (по горизонтали разница температур не должна превышать 2 °С, по вертикали – 1 °С на 1 метр высоты помещения);
4. Внутренние поверхности должны иметь температуру, приближающуюся к температуре воздуха в помещении и обеспечивать минимальное время нагрева элементов высокой тепловой аккумуляции;
5. Система отопления должна обеспечивать достижение максимального теплоиспользования в течение всего отопительного периода.

Кроме требований, необходимых для решения указанных задач, к системам отопления предъявляется ряд дополнительных требований:

- а) санитарно-гигиенические;
- б) технико-экономические;
- в) архитектурно-строительные;
- г) монтажно-эксплуатационные;
- д) эстетические.

Наиболее важными являются санитарно-гигиенические и монтажно-эксплуатационные требования, которые обуславливаются необходимостью поддерживать заданную температуру в помещениях в течение отопительного сезона. По этому показателю преимущество перед другими видами имеют воздух и вода, так как при использовании горячего воздуха можно постоянно поддерживать равномерную температуру каждого отдельного помещения путем быстрого изменения его температуры, а при использовании воды, поддерживать равномерную температуру помещения путем регулирования подаваемой в отопительные приборы воды с помощью термических регуляторов и регуляторов расхода теплоносителя в стояках. Важным санитарно-гигиеническим требованием является также ограничение температуры на поверхности нагревательных приборов, так как при температуре свыше 60 °С начинается разложение, и сухая возгонка органической пыли в помещении с их поверхности. В связи с этим, наиболее неблагоприятными являются системы отопления с теплоносителями пар и электровоздухонагреватели.

Технико-экономические требования – это простота устройства системы, наименьший расход материалов и трудовых затрат при монтаже и эксплуатации.

Архитектурно-строительные и эстетические требования сводятся к тому, чтобы отдельные элементы отопительных установок не нарушали внешнего архитектурного облика и дизайн здания, гармонизировали с внутренней отделкой помещений и не занимали излишних площадей. Необходимо также учитывать теплотехнические характеристики здания, его геометрию.

\* *современная система отопления должна не только восполнять теплопотери, но и своевременно реагировать на возможные теплоступления в помещение (например, присутствие 1 взрослого человека почти равноценно 1 секции чугунного радиатора), при этом повышаются требования к распределению тепла в объеме помещения, что возможно только при учете взаимодействия системы отопления с ограждающими конструкциями и их температурным режимом.*

## 2. СОСТАВ ПРОЕКТА И ЭТАПЫ ПРОЕКТИРОВАНИЯ И СОГЛАСОВАНИЯ ДОКУМЕНТАЦИИ

Проектирование объектов осуществляется с соблюдением действующего законодательства [22] Украины на основании исходных данных. Исходные данные для выполнения проектных работ на соответствующей стадии заказчик предоставляет к началу выполнения проектно-исследовательских работ. Проектные и исследовательские работы выполняются на основании договоров (контрактов), заключенных между заказчиками и проектировщиками. Договор - основной организационно-правовой документ, который регламентирует взаимоотношения между заказчиком и проектировщиком. Договор можно заключать на выполнение предпроектных работ, комплекса проектных работ, исследовательских работ, отдельных стадий и разделов проекта.

В состав исходных данных входит:

- архитектурно-планировочное задание;
- технические условия относительно инженерного обеспечения объекта;
- задание на проектирование и другие.

Архитектурно-планировочные задания и технические условия относительно инженерного обеспечения объекта предоставляются заказчику в порядке, который установлен Постановлением Кабинета Министров Украины от 20.12.99 № 2328. Задание на проектирование заказчик составляет сам или поручает проектировщику.

Технические условия должны предусматривать исключительно те работы и в тех объемах, которые необходимы для осуществления инженерного обеспечения проектируемого объекта.

Технические условия могут предусматривать работы по строительству дополнительных объектов, расширение или реконструкции системы соответствующих инженерных сетей населенного пункта в случае, если эти условия и работы необходимы для присоединения объекта к соответствующим инженерным сетям и коммуникациям.

Заказ на проектирование объекта проектировщик получает через заказчика или по итогам архитектурного конкурса или торгов (тендеров), порядок проведения которых установлен действующим законодательством.

Проектирование может выполняться:

- в одну стадию - рабочий проект (РП), который включает рабочие черчения для выполнения строительно-монтажных работ;
- в две стадии - для объектов гражданского назначения - эскизный проект (ЭП), а для объектов производственного назначения - технико-экономический расчет (ТЭР) и рабочая документация (Р).

Согласованию с заинтересованными организациями и утверждению инвестором подлежат РП при одностадийном проектировании или ЭП или ТЭР - при двухстадийном проектировании.

Для технически сложных объектов относительно градостроительных, архитектурных, художественных и экологических требований, технологии, инженерного обеспечения, внедрения новых строительных конструкций и материалов, проектирование выполняется в три стадии:

- для объектов гражданского назначения - ЭП, а для объектов производственного назначения - технико-экономическое обоснование (ТЭО);
- П;
- Р.

Согласованию и одобрению заказчиком подлежат ЭП или ТЭО.

Проект подлежит согласованию и утверждению инвестором.

В случае проектирования технически сложных комплексов производственных объектов утверждению подлежит ТЭО комплекса и П отдельных производственных объектов.

Заказчик имеет право поручить проектировщикам выполнить предпроектные разработки относительно размещения объекта на любой территории без специальных разрешений и согласований (за исключением зон с особым режимом). Такие предпроектные разработки не могут являться стадией проектирования и подлежат только рассмотрению и одобрению заказчиком и органами градостроительства и архитектуры. Состав и объем этих работ определяются соответствующим контрактом (договором).



Проектировщики при разработке проектной документации должны обеспечивать:

- соответствие архитектурным и градостроительным требованиям и высокое качество;
- соответствие действующим нормативным документам, а при отклонении от них выполнять согласование в установленном порядке;
- защиту окружающей природной среды, экологическую безопасность и рациональное использование природных ресурсов;
- соответствие требованиям энергосбережения;
- эксплуатационную надежность и безопасность;
- эффективность инвестиций;
- патентоспособность и патентную чистоту технических решений и примененного оборудования;
- соответствие всех проектных решений исходным данным и разрешительным документам.

ЭП, ТЭО, ТЭР, П и РП должны подписываться:

Титульный лист пояснительной записки:

- руководитель организации;
- главный инженер, главный архитектор организации;
- главный архитектор и главный инженер проекта.

Разделы пояснительной записки:

- авторы разделов проекта;
- исполнитель.

Чертежи:

- главный архитектор (инженер) проекта;
- руководитель проектного подраздела;
- главный специалист;
- авторы проекта (кроме ГАП и ГИП);
- исполнители;
- нормоконтроль.

При разработке документации разными исполнителями каждый из них подписывает титульный лист соответственно контракта.

Состав подписей может уточняться в зависимости от состава и структуры проектной организации.

В объяснительной записке должны быть отображены фамилии участников проектирования по каждому разделу проекта, а в случае наличия субподрядчиков - названия фирм или физических лиц субподрядчиков. Проектная документация, расчеты, исходные данные для проектирования и материалы экспертизы подлежат архивному сохранению проектной организацией согласно действующим положениям и правилам.

## **ЭСКИЗНЫЙ ПРОЕКТ (ЭП)**

Стадия ЭП разрабатывается для концептуального определения требований к градостроительным, архитектурным, художественным, экологическим и функциональным решениям объекта, принципиального подтверждения возможности создания объекта гражданского назначения.

В составе ЭП для обоснования принятых решений в соответствии с задачей заказчика могут дополнительно выполняться инженерно-технические разработки, схемы инженерного обеспечения объекта, расчеты сметной стоимости и обоснование эффективности инвестиций.

ЭП разрабатывается на основании задачи на проектирование и исходных данных.

Материалы эскизного проекта передаются заказчику в четырех экземплярах.

## **ТЕХНИКО-ЭКОНОМИЧЕСКОЕ ОБОСНОВАНИЕ (ТЭО), ТЕХНИКО-ЭКОНОМИЧЕСКИЙ РАСЧЕТ (ТЭР)**

Стадия ТЭО (ТЭР) разрабатывается для объектов производственного назначения, которые нуждаются в детальном обосновании соответствующих решений и определение целесообразности строительства объекта.

ТЭР применяется для технически сложных объектов производственного назначения и разрабатываются на основании задачи на проектирование и исходных данных.

ТЭО (ТЭР) обосновывает мощность производств, номенклатуру и качество продукции, если они не заданы директивно, кооперации производства, обеспечение сырьем, материалами, полуфабрикатами, топливом, электро- и теплоэнергией, водой и трудовыми ресурсами, включая выбор конкретного участка для строительства, расчетную стоимость строительства и основные технико-экономические показатели.

При подготовке ТЭО (ТЭР) должна осуществляться всесторонняя оценка влияния на состояние окружающей среды (ОВОС); материалы ОВОС, оформленные в виде специальной части (раздела) документации, являются обязательной частью ТЭО (ТЭР).

В ТЭО (ТЭР) должны рассматриваться соответствие его решений архитектурным, энергосберегающим и другим требованиям согласно задаче на проектирование.

ТЭО (ТЭР) после согласования или утверждения в установленном порядке, является основанием для разработки следующей стадии проектирования.

## **ПРОЕКТ (П)**

Стадия П разрабатывается для определения градостроительных, архитектурных, художественных, экологических, технологических, инженерных решений объекта, сметной стоимости строительства и технико-экономических показателей.

Проект разрабатывается на основании задачи на проектирование, исходных данных и результатов предыдущих стадий проектирования.

Разделы проекта необходимо подавать в четкой и лаконичной форме без чрезмерной детализации в составе и объеме, достаточном для обоснования проектных решений, определения объемов основных строительно-монтажных работ, нужд в оборудовании, строительных конструкциях, материальных, топливно-энергетических, трудовых и других ресурсах, положений из организации строительства, а также определения сметной стоимости строительства.

В состав проектной продукции, которая передается заказчику, не входят инженерно-технические, технико-экономические, экологические и другие расчеты, материалы проектов-аналогов, а также материалы инженерных изысканий. Эти материалы сохраняются у проектировщика согласно требованиям нормативных документов и могут быть предоставлены заказчику по его требованию в виде копий при условии оплаты услуг за размножение или экспертному органу во временное пользование по его требованию.

Материалы проекта в полном объеме передаются заказчику генеральным проектировщиком в четырех экземплярах, субподрядным проектировщиком - генеральному проектировщику в пяти экземплярах.

## **РАБОЧИЙ ПРОЕКТ (РП)**

Стадия РП разрабатывается для определения градостроительных, архитектурных, художественных, экологических, технологических, инженерных решений объекта, расчетной стоимости строительства, технико-экономических показателей и выполнения строительно-монтажных работ (рабочие чертежи).

Применяется для технически сложных объектов, а также объектов с использованием проектов массового применения.

РП разрабатывается на основании задачи на проектирование и исходных данных. РП являет-

ся интегрирующей стадией проектирования и состоит из двух частей - пояснительной и рабочих чертежей. пояснительная часть подлежит согласованию, экспертизе и утверждению, рабочие чертежи разрабатываются для строительства объекта. Пояснительная часть состоит из объяснительной записки, выполненной в сокращенном относительно проекта объеме, сметной документации, раздела организации строительства и чертежей.

## **РАБОЧАЯ ДОКУМЕНТАЦИЯ (Р)**

Стадия Р разрабатывается для выполнения строительно-монтажных работ. Р разрабатывается на основании утвержденной предыдущей стадии.

В состав Р должны входить рабочие чертежи, которые разрабатываются согласно требованиям государственных стандартов - комплекса А.2.4 "Система проектной документации для строительства" (СПДБ).

Рабочие чертежи, сметная документация, спецификации оборудования изделий и материалов, чертежи трубопроводов, воздухопроводов, а также проектная документация на строительство объектов передаются заказчику в четырех экземплярах.

Рабочие чертежи проекта массового или повторного применения, по которым на одной площадке должно осуществляться строительство нескольких одинаковых домов или сооружений, передаются в четырех экземплярах лишь для одного из этих объектов, а для других - по два экземпляра. Документация на изменяемую часть передается заказчику в полном объеме на каждый дом или сооружение.

## **СОГЛАСОВАНИЕ, ЭКСПЕРТИЗА И УТВЕРЖДЕНИЕ ПРОЕКТНОЙ ДОКУМЕНТАЦИИ**

ЭП, ТЭО, ТЭР, П, РП согласовываются с местными органами градостроительства и архитектуры, а также с другими организациями соответственно местных правил застройки относительно архитектурно-планировочных решений, размещения, рационального использования территории, соответствия предусмотренных решений архитектурно-планировочным требованиям, действующей градостроительной документации.

На стадии "П", "РП" проходят согласование сети инженерных коммуникаций.

ТЭО, ТЭР, а при их отсутствии П или РП новых объектов производственного назначения независимо от подчинения и форм собственности подлежат согласованию с территориальной организацией по строительству относительно выбора земельного участка для строительства и кооперации относительно источников снабжения и инженерных коммуникаций согласно требованиям ДБН А.2.3-1.

Проектная документация, разработанная согласно действующим нормативным документам, не подлежит согласованию с органами государственного надзора за исключением случаев, предусмотренных законодательством Украины.

При отсутствии норм и правил на проектирование предложенные проектные решения необходимо согласовывать с соответствующими органами государственного надзора.

Документация, которая выполнена с обоснованными отклонениями от действующих государственных нормативных документов, подлежит согласованию в части этих отклонений с органами, которые их утвердили.

Проектировщик несет ответственность за качество проектных решений и соблюдение действующих нормативных документов соответственно действующему законодательству.

Проект в стадии Р согласовывается в части инженерных сетей с местными эксплуатационными службами исполнительных органов местного самоуправления. Согласование проектных решений организациями, определенными действующим законодательством, управлениями градостроительства и архитектуры и инженерными службами осуществляются в одной инстанции указанного органа в срок до 15 дней, если законодательными и другими нормативными актами не предусмотрены другие сроки.

ЭП, ТЭО, ТЭР, П, РП (за исключением рабочей документации) до их утверждения подлежат обязательной комплексной государственной экспертизе согласно действующему законодательству независимо от источников финансирования строительства (Постановление Кабинета Министров от 11.04.02 № 483).

Комплексная государственная экспертиза проводится службами Укринвестэкспертизы с привлечением представителей органов государственного надзора по вопросам санитарно-эпидемиологического благополучия населения, экологии, пожарной безопасности, охраны работы и энергосбережения. Перечень объектов, утверждение проектов которых не нуждается в выводе комплексной государственной экспертизы, определяется Госстроем Украины. Проектная документация (ЭП, ТЭО, ТЭР, П, РП) утверждается при наличии положительного вывода комплексной государственной экспертизы.

Утверждение фиксируется в официальном документе в форме приказа (распоряжение или решение).

Утверждение проектной документации инвестором (заказчиком) является фактом принятия под его полную ответственность решений, предусмотренных в документации.

\* *выполнение проекта согласно действующих нормативов и утверждение его в соответствующем порядке значительно увеличивает вероятность нормальной работы системы отопления, тем более, что за работоспособность системы отвечает проектировщик.*

### 3. ИСХОДНЫЕ ДАННЫЕ ДЛЯ ПРОЕКТИРОВАНИЯ СИСТЕМ ОТОПЛЕНИЯ

Исходные данные для проектирования являются краеугольным камнем самого проекта. Для выполнения проекта по отоплению здания необходимо получить следующие данные:

1. Географическое расположение объекта;
2. Функциональное назначение объекта;
3. Характеристика здания (как архитектурно-строительного сооружения) и его геометрия;
4. Ориентация здания по сторонам света;
5. Режим работы;
6. Основные вредности, выделяющиеся в здании;
7. Вид и параметры теплоносителя, способ теплоснабжения.

Геометрическая форма здания оказывает существенное влияние на расходы энергии. В [21] был введен геометрический критерий компактности здания в виде отношения площади ограждающей оболочки здания к замкнутому в нее объему. Такой же показатель используется в нормах Германии с 1975 г.

Критерий, характеризующий форму здания,  $\Lambda_{к\ б\ у\ д}$ , определяется по формуле [29]:

$$\Lambda_{к\ б\ у\ д} = F_{\Sigma} / V_{h} \quad (3.1)$$

где:

$F_{\Sigma}$  - общая площадь внутренних поверхностей внешних ограждающих конструкций, включая покрытие (перекрытие) верхнего этажа и перекрытие (подвала) нижнего отапливаемого помещения, м<sup>2</sup>;

$V_{h}$  - отапливаемый объем здания, равный объему, ограниченному внутренними поверхностями внешних ограждающих конструкций домов, м<sup>3</sup>.

Необходимое снижение расхода энергии за счет геометрии здания будет обеспечено при условии не превышения данного критерия:

- 0,25 - для зданий 16 этажей и выше;
- 0,29 - для зданий от 10 до 15 этажей включительно;
- 0,32 - для зданий от 6 до 9 этажей включительно;
- 0,36 - для 5-этажных зданий;
- 0,43 - для 4-этажных зданий;
- 0,54 - для 3-этажных зданий;
- 0,61; 0,54; 0,46 - для 2-, 3- и 4-этажных блокированных и секционных домов соответственно;
- 0,9 - для 2- и 1-этажных домов с мансардой;
- 1,1 - для 1-этажных домов.

## Пример этапов разработки проекта по отоплению

### ЭТАПЫ ВЫПОЛНЯЕМЫХ РАБОТ ПО РАЗРАБОТКЕ ПРОЕКТА ОТОПЛЕНИЯ

1. Исходные данные для проектирования и анализ существующей системы отопления:

- а) Натурные обмеры помещений;
- б) Спецификация помещений проектируемых зданий - выполняются исполнителями работ путем натуральных замеров и информации заказчика;
- в) Обследование существующей системы отопления (по зданиям);
- г) Анализ и предложения по модернизации или использованию существующей системы отопления зданий;
- д) Обследование существующей системы горячего водоснабжения (по зданиям);
- е) Анализ и предложения по модернизации или использованию существующей системы горячего водоснабжения зданий.

Результаты выполненных работ – планы зданий в объеме, необходимом для проектирования системы отопления (для внутреннего пользования).

2. Расчет и проектирование систем отопления и кондиционирования выполняется согласно СНиП 2.04.05-91 «Отопление, вентиляция и кондиционирование» и изменений к СНиП №1, №2 и включает следующие этапы:

- а) Теплотехнический расчет ограждающих конструкций;
- б) Расчет основных и дополнительных теплопотерь и теплопоступлений;
- в) Определение трассировки и согласование с заказчиком принципиальной схемы системы отопления;
- г) Гидравлический расчет системы отопления;
- д) Подбор оборудования системы отопления (диаметров труб, запорно-регулирующей арматуры);
- е) Выбор и расчет требуемого количества нагревательных приборов.

3. Заказчику передается следующая техническая документация:

- а) Планы этажей зданий (по необходимости – разрезы, фрагменты) с системами отопления;
- б) Аксонометрические схемы системы отопления;
- в) Спецификация основного оборудования систем отопления.

\* *грамотный выбор исходных данных пусть и не гарантирует правильность самого проекта, но позволяет уменьшить вероятность появления ошибок, а состав технического задания позволяет выполнять только те работы, которые вошли в техническое задание, а не возникающие в процессе работы пожелания заказчика или перерасчет проекта из-за изменений исходных данных (например, изменения планировки или функционального назначения помещений).*

## 4. ВЫБОР ПАРАМЕТРОВ НАРУЖНОГО И ВНУТРЕННЕГО ВОЗДУХА

Параметры микроклимата при отоплении помещений (кроме помещений, для которых метеорологические условия установлены другими нормативными документами) следует принимать [9, 10, 13, 14, 23] для обеспечения метеорологических условий и поддержания чистоты воздуха в обслуживаемой или рабочей зоне помещений (на постоянных и непостоянных рабочих местах):

- а) в холодный период года в обслуживаемой зоне жилых помещений температуру воздуха - минимальную из оптимальных температур;
- б) в холодный период года в обслуживаемой или рабочей зоне жилых зданий (кроме жилых помещений), общественных, административно-бытовых и производственных помещений температуру воздуха - минимальную из допустимых температур. В производственных помещениях площадью более 50 м<sup>2</sup> на одного работающего следует обеспечивать расчетную температуру воздуха на постоянных рабочих местах и более низкую (но не ниже 10 °С) температуру воздуха на непостоянных рабочих местах.

В холодный период года в жилых, общественных, административно-бытовых и производственных помещениях отапливаемых зданий, когда они не используются и в нерабочее время, можно принимать температуру воздуха ниже нормируемой, но не ниже:

15 °С - в жилых помещениях; 12 °С - в общественных и административно-бытовых помещениях и 5 °С - в производственных помещениях, при необходимости обеспечить восстановление нормируемой температуры к началу использования помещения или к началу работы.

Скорость движения воздуха нормируется - в пределах допустимых норм.

Параметры микроклимата или один из параметров допускается принимать в пределах оптимальных норм вместо допустимых, если это экономически обосновано или по заданию на проектирование.

Для производственных помещений с полностью автоматизированным технологическим оборудованием, функционирующим без присутствия людей (кроме дежурного персонала, находящегося в специальном помещении и выходящего в производственное помещение периодически для осмотра и наладки оборудования не более двух часов непрерывно), при отсутствии технологических требований к температурному режиму помещений температуру воздуха в рабочей зоне следует принимать для холодного периода года и переходных условий при отсутствии избытков теплоты - 10 °С.

В помещениях при лучистом отоплении и нагревании (в том числе с газовыми и электрическими инфракрасными излучателями) или охлаждении постоянных рабочих мест температуру воздуха следует принимать по расчету, обеспечивая температурные условия (результатирующую температуру помещения), эквивалентные нормируемой температуре воздуха в обслуживаемой (рабочей) зоне помещения.

Заданные параметры микроклимата и чистоту воздуха в помещениях жилых, общественных, административно-бытовых и производственных зданий следует обеспечивать в пределах расчетных параметров наружного воздуха для соответствующих районов строительства по [9, 10, 13, 14] – для параметров Б - для систем отопления для холодного периода года.

Условия эксплуатации ограждающих конструкций А или Б выбираются по табл. 4.1 в зависимости от относительной влажности воздуха в помещениях и сухой зоны влажности строительства.



Таблица 4.1.

**Условия эксплуатации ограждающих конструкций**

Относительная влажность внутреннего воздуха, %, при температуре		Режим помещения	Условия эксплуатации А и Б в зонах влажности района строительства	
до 12 °С	> 12 до 24 °С		сухой	нормальный
До 60	До 50		А	А
> 60 до 75	> 50 до 60	Нормальный	А	Б
> 75	> 60 до 75	Влажный	Б	Б
-	> 75	Мокрый	Б	Б

Выбор расчетных параметров внутреннего воздуха производится для каждого периода года, в зависимости от категории работ, выполняемых в данном помещении.

Согласно требований СНиП 2.04.05.91 «Отопление, вентиляция и кондиционирование» [8] и изменений к нему, в холодный период года к расчету принимаются минимальные температуры из допустимых, а в теплый – максимальные.

Содержание пыли и газов в воздухе рабочей зоны должно быть ниже санитарных норм, указанных в ГОСТ 12.1.005-88 [23] и СН 245-71. По воздействию на человека различают следующие классы опасности веществ:

- 1 – чрезвычайно опасные;
- 2 – высокоопасные;
- 3 – умеренно опасные;
- 4 – малоопасные.

Содержание пыли и газов в приточном воздухе, подаваемом в помещение, не должно превышать 30 % от предельно-допустимых концентраций в воздухе рабочей зоны для данного вещества.

В случае превышения этих норм в проекте предусматривается очистка приточного воздуха.

Таблица 4.2.

**Допустимые нормы температуры, относительной влажности и скорости движения воздуха в жилых, общественных и административно-бытовых помещениях**

Период года	Температура воздуха, °С	Относительная влажность воздуха, %, не более	Скорость движения воздуха, м/с, не более
Теплый	Не более чем на 3 °С выше расчетной температуры наружного воздуха (параметры А)*	65***	0,5
Холодный и переходные условия	18** - 22	65	0,2

\* Но не более 28 °С для общественных и административно-бытовых помещений с постоянным пребыванием людей и не более 33 °С для указанных зданий, расположенных в районах с расчетной температурой наружного воздуха (параметры А) 25 °С и выше.

\*\* Не ниже 14 °С - для общественных и административно-бытовых помещений с пребыванием людей в уличной одежде.

\*\*\* Допускается принимать до 75 % в районах с расчетной относительной влажностью воздуха более 75 % (параметры А).

Примечание. Нормы установлены для людей, находящихся в помещении более 2 ч непрерывно.



Таблица 4.3.

**Оптимальные нормы температуры, относительной влажности и скорости движения воздуха в обслуживаемой зоне жилых, общественных и административно-бытовых помещений**

Период года	Температура воздуха, °С	Относительная влажность воздуха, %	Скорость движения воздуха, м/с, не более
Теплый	20 - 22	60 - 30	0,2
	23 - 25	60 - 30	0,3
Холодный и переходные условия	20 - 22	45 - 30	0,2

Примечание. Нормы установлены для людей, находящихся в помещении более 2 ч непрерывно.

Таблица 4.4.

**Допустимые параметры воздуха в рабочей зоне в холодный и переходный период года**

Категория работ	Температура, °С	Скорость движ. воздуха, м/с	Относительная влажность, %
Легкая – 1	19 - 25	0,1 - 0,2	70
Средней тяжести – 2а	17 - 23	0,2 - 0,3	65
Средней тяжести – 2б	15 - 21	0,2 - 0,4	65
Тяжелая – 3	13 - 19	0,3 - 0,5	60

Необходимо отметить, что в Российской Федерации вместо обычной температуры введено понятие интегрированной тепловой нагрузки [24], где используется индекс тепловой нагрузки среды, который определяется на основе величин температуры смоченного аспирационного психрометра ( $t_{вл}$ ) и температуры внутри зачерненного шара ( $t_{ш}$ ).

$$TNC = 0,7 \cdot t_{вл} + 0,3 \cdot t_{ш} \quad (4.1)$$

При этом приведены рекомендованные величины интегрального показателя тепловой нагрузки среды в зависимости от категории тяжести выполняемых работ. Кроме того, приведено время пребывания на рабочих местах при температуре выше и ниже допустимых величин. Такое нормирование с одной стороны способствует поддержанию нормального состояния организма человека, а с другой стороны позволяет (в пределах этих норм) производить понижение температуры воздуха, что позволяет получить и энергосберегающий эффект.

Таблица 4.5.

**Оптимальные и допустимые нормы температуры, относительной влажности и скорости движения воздуха в помещениях жилых зданий**

Наименование помещений	Температура воздуха, °С		Результующая температура, °С		Относительная влажность, %		Скорость движения воздуха, м/с	
	Оптимальная	Допустимая	Оптимальная	Допустимая	Оптимальная	Допустимая	Оптимальная	Допустимая
Холодный период года								
Жилая комната	20 - 22	18 - 24	19 - 20	17 - 23	45 - 30	60	0,15	0,2
То же, в районах наиболее холодной пятидневки (минус 30 °С и ниже)	21 - 23	20 - 24	20 - 22	19 - 23	45 - 30	60	0,15	0,2
Кухня	19 - 21	18 - 26	18 - 20	17 - 25	Н/Н*	Н/Н	0,15	0,2
Туалет	19 - 21	18 - 26	18 - 20	17 - 25	Н/Н	Н/Н	0,15	0,2
Ванная, совмещенный санузел	24 - 26	18 - 26	23 - 27	17 - 26	Н/Н	Н/Н	0,15	0,2
Межквартирный коридор	18 - 20	16 - 22	17 - 19	15 - 21	45 - 30	60	0,15	0,2
Вестибюль, лестничная клетка	16 - 18	14 - 20	15 - 17	13 - 19	Н/Н	Н/Н	0,2	0,3
Кладовые	16 - 18	12 - 22	15 - 17	11 - 21	Н/Н	Н/Н	Н/Н	Н/Н

\* нормативные параметры внутреннего воздуха в различных странах могут значительно отличаться, однако в любом случае необходимо соблюдать минимальные параметры, поскольку основная цель системы отопления - поддержание требуемых параметров микроклимата, а не энергосбережение. При этом необходимо учитывать влияние этих требований на тепловой режим и, соответственно, на выбор системы отопления.

## 5. ОСНОВЫ ТЕПЛОТЕХНИЧЕСКОГО РАСЧЕТА ОГРАЖДАЮЩИХ КОНСТРУКЦИЙ

### 5.1. Общие принципы обеспечения теплозащиты стен

Повышение теплозащитных качеств ограждающих конструкций заключается в увеличении их сопротивления теплопередачи до нормативных значений, действующих в настоящее время. Это достигается утеплением стен теплоизоляционными материалами, которые должны защищаться от наружных воздействий защитно-декоративным слоем, способным при необходимости сохранить или улучшить архитектурно-художественный облик здания или помещения.

В практике устройства дополнительной теплозащиты стен существует два основных способа ее расположения: с наружной или внутренней стороны стены. Иногда встречается конструктивно-технологическое решение устройства теплозащиты зданий с расположением утеплителя с наружной и внутренней стороны стены одновременно.

Конкретный вариант расположения теплозащиты устанавливается на основе анализа всех возможных способов ее устройства с учетом их достоинств и недостатков.

Вариант с расположением теплоизоляционного материала на внутренней поверхности стены обладает следующими достоинствами:

- теплоизоляционный материал, как правило, не имеющий достаточной способности к сопротивлению воздействиям внешней среды, находится в благоприятных условиях и, следовательно, не требуется его дополнительная защита;
- производство работ по устройству теплозащиты может идти в любое время года независимо от способа крепления.

К недостаткам расположения теплозащиты со стороны помещения относятся:

- уменьшение площади помещения за счет увеличения толщины стены;
- необходимость устройства, с целью исключения выпадения конденсата, дополнительной теплозащиты в местах опираний на стены плит перекрытий и в местах примыкания к наружным стенам внутренних стен и перегородок;
- необходимость защиты теплоизоляционного материала и стены от увлажнения путем устройства пароизоляционного слоя перед теплоизоляционным материалом;
- невозможность защитить стыки крупнопанельных зданий от протечек;
- сложность устройства теплоизоляции в местах расположения приборов отопления, а также в пределах толщины пола.

Следует отметить, что в большинстве случаев устройство дополнительной теплоизоляции с внутренней стороны стены производится на стадии реконструкции с полной заменой санитарно-технического оборудования и конструкций пола. Поэтому, последний недостаток данного способа является менее существенным по сравнению с остальными.

Вариант расположения теплозащиты с наружной стороны стены обладает следующими достоинствами:

- создание защитной термооболочки, исключающей образование теплопроводных включений;
- исключение необходимости устройства пароизоляционного слоя;
- возможность защитить стыки крупнопанельных зданий от атмосферных воздействий;
- создание нового архитектурно-художественного облика здания;
- возможность одновременно с устройством теплоизоляции исправлять дефекты стены;
- расположение хорошо аккумулирующего тепло материала стены в зоне положительных температур. Это повышает тепловую инерцию ограждения и способствует улучшению ее теплозащитных качеств при нестационарной теплопередаче, а также сохранению следующих преимуществ высоких теплоаккумулирующих качеств стены: кратковременные притоки холодного воздуха (при каждом открывании окон и дверей) не приводят к быстрому охлаждению помещения; снижается влияние температурных колебаний наружного воздуха на внутренний климат помещения;

- при устройстве теплоизоляции с наружной стороны стены не уменьшается площадь помещений;
- отсутствуют вопросы, связанные с устройством теплоизоляции в местах расположения приборов отопления и в пределах толщины пола.

Существенными недостатками этого варианта является необходимость устройства по теплоизоляции надежного защитного слоя, а также использование при выполнении работ дорогостоящих средств подмащивания.

Устройство теплозащиты с наружной и внутренней стороны стены одновременно в настоящее время не используется, так как данный способ обладает большой трудоемкостью работ.

Конструкция дополнительной теплозащиты в период эксплуатации подвергается внешним и внутренним воздействиям. К внешним относятся: солнечная радиация; атмосферные осадки (дождь, град, снег); переменные температуры; влажность воздуха; внешний шум; воздушный поток; газы; химическое биологическое воздействие. К внутренним воздействиям можно отнести нагрузки (постоянные, временные и кратковременные), колебания температуры, влажность и сейсмодолны. То есть большое значение имеет качество выполненных работ и техническое состояние теплоизоляционного слоя в период эксплуатации. Так даже незначительные нарушения теплоизоляции могут создать «теплопроводные мосты», в результате чего будет происходить не только значительное увеличение теплотеря помещения, но и возрастает вероятность появления конденсата в ограждающей конструкции. В таблице 5.1 приведены ориентировочные поправки к коэффициентам термосопротивления теплоизоляционных материалов в зависимости от технического состояния последних.

Таблица 5.1.

**Ориентировочные поправки к коэффициентам термического сопротивления теплоизоляционных материалов в зависимости от технического состояния изоляционных конструкций**

Техническое состояние изоляционной конструкции	Значение поправки к коэффициенту термосопротивления
Незначительные разрушения покровного и теплоизоляционного слоев	0,67 - 0,77
Частичное разрушение конструкции, уплотнение основного слоя на 30 - 50 %	0,48 - 0,59
Уплотнение изоляционного слоя сверху и обвисание его снизу	0,56 - 0,63
Уплотнение основного слоя конструкции на 75 %	0,3
Периодическое затопление канала	0,2 - 0,3
Незначительное увлажнение основного слоя конструкции (на 10 - 15 %)	0,62 - 0,72
Увлажнение основного слоя конструкции (на 20 - 30 %)	0,4 - 0,55
Значительное увлажнение основного слоя конструкции (на 40 - 60 %)	0,2 - 0,3

## 5.2. Варианты расположения утеплителя в ограждающей конструкции

При рассмотрении вариантов расположения утеплителя (рис. 5.1) можно сделать вывод, что наибольшего эффекта можно добиться путем утепления снаружи (вариант 3):

- осуществляется защита стен от переменного замерзания и оттаивания, а так же и от других атмосферных воздействий;
- выравниваются температурные колебания основного массива стены;
- увеличивается долговечность конструкций стены;
- температурный ноль сдвигается во внешний теплоизоляционный слой;
- возрастает теплоаккумулирующая способность массивной стены.

При внутреннем утеплении несущая стена промерзает что способствует снижению коэффициента ее термосопротивления, появлению избытка влаги и ускоренному старению ограждающей конструкции.

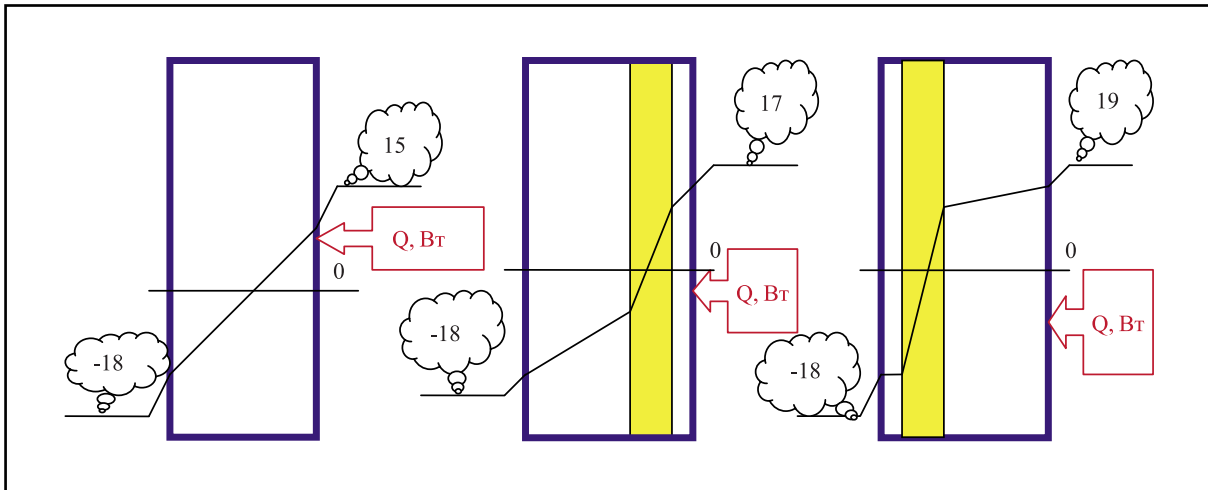


Рис. 5.1. Кривые изменения температуры ограждающих конструкций.  
1) неутеплённых, 2) утеплённых изнутри, 3) снаружи, [25,27].

1. Утеплитель размещен с внутренней стороны ограждающей конструкции. Для подвального помещения такой способ утепления наиболее обоснован. Хотя придется уменьшить площадь и выполнить монтаж пароизоляции. Последнее окупится тем, что стены с внутренней стороны помещения не будут пропитываться влагой в процессе его эксплуатации. Утеплять стены с внутренней стороны помещения во вновь строящемся здании экономически неэффективно, однако при строительстве некоторых промышленных зданий, а также при реконструкции или ремонте существующих зданий зачастую приходится принимать данный вариант утепления.

2. Утеплитель размещен внутри ограждающей конструкции.

Такую конструкцию чаще всего называют “сэндвич” или “сэндвич-панели”. Все зависит от того, какая это стена-несущая, самонесущая или навесная, и из какого материала она производится: кирпич, бетон, дерево, металл или комбинированная. От исходного материала, а также от типа утеплителя зависит толщина стены.

Под наименованием “сэндвич-панели” подразумевается целый класс многослойных конструкций, включающих в себя теплоизоляционный материал, облицованный с обеих сторон. По функциональному назначению “сэндвич-панели” можно разделить на стеновые, кровельные и отделочные (для реконструкции и утепления старых зданий и помещений). По виду теплоизоляционного материала “сэндвич-панели” можно разделить на три основные группы:

- с утеплителем из минеральной ваты
- с утеплителем из пенополиуретана
- с утеплителем из пенополистирола

При этом панели с пенополимерным утеплителем в 1,5 - 2 раза легче, чем панели с минераловатым утеплителем той же толщины, и обладают лучшими теплоизоляционными свойствами (что особенно актуально в силу необходимости экономить тепловую энергию), но уступают по огнестойкости.

3. Утеплитель размещен снаружи ограждающей конструкции. При размещении утеплителя снаружи его необходимо защищать от атмосферных воздействий. Можно выделить два подхода: это наиболее часто применяемая защита из специального штукатурного состава без воздушной прослойки и защита из специальных плит с воздушной прослойкой, так называемая система вентилируемого фасада.

Устройство дополнительной теплоизоляции снаружи лучше защищает стену от переменного замерзания и оттаивания. Выравниваются температурные колебания массива стены, что препятствует появлению деформаций, особенно нежелательных при крупнопанельном домостроении. Точка росы сдвигается в наружный теплоизоляционный слой, внутренняя часть стены не отсыревает, и не требуется дополнительной пароизоляции.

Другим достоинством наружной теплоизоляции является увеличение теплоаккумулирующей способности массива стены. Так, если произойдет отключение источника теплоснабжения при наружной изоляции, кирпичная стена будет остывать в 6 раз медленнее, чем при внутреннем слое теплоизоляции такой же толщины. Установка теплоизоляции снаружи позволяет также снизить расходы на ремонт поврежденных стен.

Использование навесных конструкций позволяет, с одной стороны, "одеть" фасад в современные отделочные материалы, а с другой - улучшить теплотехнические характеристики ограждающей конструкции и защитить ее от вредных атмосферных воздействий.

### **5.3. Теплотехнический расчет ограждающих конструкций**

В Украине теплотехнический расчет выполняется на основании [9-12, 29], с целью получения необходимых теплозащитных свойств ограждающих строительных конструкций в отапливаемых помещениях.

В процессе расчета определяются необходимые сопротивления теплопередачи, по которым принимают толщины стен, утеплителя кровли, вид остекления световых проемов и конструкция дверей (ворот).

Предварительно определяют: условия эксплуатации, толщину, плотность и коэффициенты теплопроводности вспомогательных слоев ограждающих конструкций.

Согласно нормативных требований в Украине [9-12, 29] при проектировании теплоизоляционной оболочки дома на основе многослойных конструкций, с внутренней стороны конструкций надо располагать слои из материалов, имеющие более высокую теплопроводность, теплоемкость и сопротивление паропрооницанию. При проектировании новых домов и реконструкции существующих, слои из теплоизоляционных материалов следует располагать с внешней стороны ограждающей конструкции. При проектировании теплоизоляционной оболочки дома с использованием термически неоднородных ограждающих конструкций для уменьшения термической неоднородности в плоскости фасада дома необходимо обеспечивать плотное прилегание теплоизоляционных материалов к теплопроводным включениям - колон, балок, перемычек, внутренних перегородок, вентиляционных каналов и т.п., и предусматривать мероприятия соответствующего контроля. Несквозные теплопроводные включения следует располагать ближе к теплой стороне ограждения. Сквозные, главным образом, металлические включения (профили, стрелки, болты) должны быть изолированы материалами с теплопроводностью не более  $0,35 \text{ Вт}/(\text{м}^2 \cdot \text{°К})$ . При проектировании необходимо также предусматривать защиту внутренних поверхностей стен от влаги, внешних - от атмосферных осадков с использованием изолирующих слоев покрытия (облицовка, штукатурки, окраски), которые выбираются в зависимости от материала стен, их конструктивного решения и условий эксплуатации.

Внешние стеновые конструкции, контактирующие с грунтом, в домах без подвала необходимо утеплять на глубину 0,5 м ниже поверхности грунта, а в домах с подвалом - на глубину 1,0 м ниже поверхности грунта.

Проектирование теплоизоляционной оболочки домов необходимо осуществлять с применением теплоизоляционных материалов, срок эффективной эксплуатации которых составляет не меньше чем 25 лет; для сменных уплотнителей - со сроком эффективной эксплуатации не меньше чем 15 лет, с обеспечением ремонтнопригодности элементов теплоизоляционной оболочки.

Для внешних ограждающих конструкций отапливаемых зданий и сооружений и внутренних конструкций, температуры воздуха в помещениях которых отличаются на 3 °С и больше, обязательно выполнение условий:

$$R_{\Sigma np} \geq R_{q min}$$

$$\Delta t_{np} \leq \Delta t_{ce}$$

$$t_{в min} > t_{min}$$
(5.1)

где:

- $R_{\Sigma np}$  - приведенное сопротивление теплопередачи непрозрачной ограждающей конструкции или ее части (для термически однородных ограждающей конструкции определяется сопротивление теплопередачи), приведенное сопротивление теплопередачи светопрозрачной ограждающей конструкции, м<sup>2</sup> °К/Вт;
- $R_{q min}$  - минимально допустимое значение сопротивления теплопередачи непрозрачной ограждающей конструкции или непрозрачной части ограждающей конструкции, минимальное значение сопротивления теплопередачи светопрозрачной ограждающей конструкции, м<sup>2</sup> °К/Вт;
- $\Delta t_{np}$  - температурный перепад между температурой внутреннего воздуха и приведенной температурой внутренней поверхности ограждающей конструкции, °С;
- $\Delta t_{ce}$  - допустимая по санитарно-гигиеническим требованиям разность между температурой внутреннего воздуха и приведенной температурой внутренней поверхности ограждающей конструкции, °С;
- $t_{в min}$  - минимальное значение температуры внутренней поверхности в зонах теплопроводных включений в ограждающей конструкции, °С;
- $t_{min}$  - минимально допустимое значение температуры внутренней поверхности при расчетных значениях температур внутреннего и внешнего воздуха, °С.

Сопротивление теплопередачи ограждающих конструкций,  $R_o$ , принимают:

- для производственных помещений - не менее требуемых значений, согласно нормативных требований, приведенных в [29] (табл. 5.3);
- для жилых, общественных и административно-бытовых помещений - не менее нормативного (табл. 5.4), из условий энергосбережения в зависимости от количества градусо-суток отопительного периода, который принимается по приложению, приведенному в [29].

Таблица 5.2.

Здания и помещения	Нормативный температурный перепад $\Delta t^H$ , °С для		
	внешних стен	покрытий и чердачных перекрытий	перекрытий над подвалами и подпольями
1. Жилые, лечебно-профилактические и детские учреждения, школы, интернаты	4,0	3,0	2,0
2. Общественные, кроме указанных в п. 1, административные и бытовые помещения с влажным или мокрым режимом	5,0	4,0	2,5
3. Производственные с сухим и нормальным режимами	7,0	5,0	2,5
4. Производственные и другие помещения с влажным режимом	$(t_в - t_p)$	$0,8 (t_в - t_p)$	2,5
5. Производственные здания со значительными избытками явного тепла (более 23 Вт/м <sup>3</sup> )	12	12	2,5

здесь  $t_p$  - температура точки росы, °С, при расчетной температуре и относительной влажности внутреннего воздуха



Таблица 5.3.

**Минимально допустимые значения термического сопротивления ограждающих конструкций промышленных зданий,  $R_{q \min}$ ,  $\text{м}^2 \cdot \text{К}/\text{Вт}$**

Тип ограждающей конструкции и тепловлажностный режим эксплуатации здания	Значения $R_{q \min}$ для температурной зоны, $\text{м}^2 \text{К}/\text{Вт}$			
	I	II	III	IV
Внешние непрозрачные стены зданий - С сухим и нормальным режимом и конструкциями при: $D > 1,5$ $D \leq 1,5$ - С влажным и мокрым режимом и конструкциями при: $D > 1,5$ $D \leq 1,5$ - с теплоизбытками более $23 \text{ Вт}/\text{м}^3$	1,5 2,0  1,6 2,2  0,55	1,3 1,8  1,4 2,0  0,45	1,2 1,7  1,2 1,8  0,45	0,7 1,2  0,9 1,5  0,35
Покрытия и перекрытия зданий - С сухим и нормальным режимом и конструкциями при: $D > 1,5$ $D \leq 1,5$ - С влажным и мокрым режимом и конструкциями при: $D > 1,5$ $D \leq 1,5$ - с теплоизбытками более $23 \text{ Вт}/\text{м}^3$	1,6 2,1  1,6 1,8  0,55	1,5 2,0  1,5 1,7  0,45	1,3 1,8  1,4 1,5  0,45	0,9 1,1  1,2 1,4  0,35
Перекрытия над проездами и подвалами: С конструкциями при $D > 1,5$ С конструкциями при $D \leq 1,5$	1,8 2,2	1,7 2,0	1,6 1,9	1,4 1,7
Двери и ворота зданий: - с сухим и нормальным режимом - с влажным и мокрым режимом - с теплоизбытками более $23 \text{ Вт}/\text{м}^3$	0,55 0,72  0,2	0,55 0,65  0,2	0,5 0,6  0,2	0,42 0,54  0,2
Окна и зенитные фонари зданий: - с сухим и нормальным режимом - с влажным и мокрым режимом - с теплоизбытками более $23 \text{ Вт}/\text{м}^3$	0,42 0,45  0,18	0,39 0,42  0,18	0,39 0,42  0,18	0,32 0,35  0,18

При санитарно-гигиенических условиях – минимальное необходимое термическое сопротивление ( $R_O^{mp}$ ) стен (внешних, внутренних) и покрытий определяется по зависимости:

$$R_O^{mp} = [n (t_g - t_n)] / (\Delta t^u \alpha_s), \quad \text{м}^2 \text{ } ^\circ\text{C}/\text{Вт}, \quad (5.2)$$



где:

- $n$  - коэффициент, который зависит от положения внешней поверхности ограждающих конструкций, относительно внешнего воздуха (для стен, покрытий и чердачных перекрытий  $n=1,0$ );
- $t_b$  - расчетная температура внутреннего воздуха для холодного периода года, °С;
- $t_n$  - расчетная зимняя температура внешнего воздуха, °С;
- $\Delta t^H$  - нормативный температурный перепад между температурой внутреннего воздуха и температурой внутренней поверхности ограждающей конструкции, принимается по табл. 5.2;
- $\alpha_b$  - коэффициент теплоотдачи внутренней поверхности ограждающих конструкций, для стен, полов и перекрытий - 8,7 Вт/(м<sup>2</sup> °С).

Необходимое сопротивление теплопередачи внутренних ограждающих конструкций, между помещениями с нормированной температурой воздуха следует определять при разности температур воздуха ( $\Delta t$ ) в этих помещениях. При  $\Delta t \leq \Delta t^H$  внутренние ограждающие конструкции, удовлетворяют санитарно-гигиеническим условиям при любом значении их сопротивления теплопередачи.

На основании полученных значений определяется фактическое термическое сопротивление теплопередачи из формулы:

$$R_{\phi} = 1/\alpha_b + \delta_1/\lambda_1 + \delta_2/\lambda_2 + \delta_3/\lambda_3 + \dots + \delta_n/\lambda_n + 1/\alpha_n, \text{ м}^2 \text{ °С/Вт} \quad (5.3)$$

где:

- $\alpha_n$  - коэффициент теплоотдачи (зимние условия) внешней ограждающей поверхности конструкции, для внешних стен, покрытий, перекрытий над проездами принимается равным 23 Вт/(м<sup>2</sup> °С);
- $\delta$  - толщина слоев ограждающих конструкции, м;
- $\lambda$  - расчетный коэффициент теплопроводности слоев, Вт/(м °С), принимается по [11, 12].;
- $n$  - номера отдельных слоев ограждения.

В зависимость (5.3) вместо  $R_{\phi}$  подставляют значение  $R^{нор}$ , определяют  $\delta_x$  (толщину несущей части стены или утеплителя) и принимают ближайший больший стандартный размер.

Приведенное сопротивление теплопередачи заполнений световых проемов (окон, балконной двери и фонарей) необходимо принимать по табл. 5.5, но не ниже нормативных, по табл. 5.3 - 5.4.

Необходимое сопротивление теплопередачи двери (ворот) должно быть не менее 0,6  $R^{нор}$  стен домов, полученных по формуле (5.3) или по табл. 5.3 - 5.4. Дверь и ворота рекомендуется принимать типовыми.

Таблица 5.4.

**Минимально допустимые значения термического сопротивления ограждающих конструкций жилых и общественных зданий**

Наименование ограждающих конструкций	Нормативные значения сопротивления теплопередаче ограждающих конструкций			
	1 зона	2 зона	3 зона	4 зона
	> 3501	3001 - 3500	2501 - 3000	< 2500
	г. -с.	г. -с.	г. -с.	г. -с.
<b>НАРУЖНЫЕ СТЕНЫ</b>				
Крупнопанельные, монолитные и блочные с утеплителем:				
а) из полимерных материалов	2,5	2,4	2,2	2,0
б) минераловатные и др. материалы	2,2	2,1	1,9	1,8
Блочные:				
а) с утеплителем, а также из ячеистого бетона	2,0	1,9	1,7	1,5
б) с пористыми заполнителями	1,8	1,7	1,5	1,3
Кирпичные, из керамических и других, мелких блоков:				
а) с утеплителем	2,2	2,1	1,9	1,7
б) многослойные	1,6	1,5	1,4	1,2
<b>ПОКРЫТИЕ И ПЕРЕКРЫТИЕ</b>				
Покрытие и перекрытие чердаков (кроме «теплых» чердаков)	2,7	2,5	2,4	2,0
Перекрытия, вентилируемые наружным воздухом, над проездами	3,0	2,9	2,4	2,0
Перекрытие над неотапливаемыми подвалами:				
а) со световыми проемами в стенах	2,5	2,4	2,2	2,0
б) без световых проемов в стенах	2,3	2,2	2,0	1,8
<b>ОКНА И БАЛКОННЫЕ ДВЕРИ</b>	0,5	0,42	0,42	0,39

Минимально допустимое значение,  $R_{q \min}$ , сопротивления теплопередаче ограждающих конструкций промышленных (сельскохозяйственных) зданий устанавливается согласно табл. 5.3 в зависимости от температурной зоны эксплуатации, тепловлажностного режима, и тепловой инерции ограждающих конструкций,  $D$ , рассчитываемой по формуле:

$$D = R_1 s_1 + R_2 s_2 + \dots + R_n s_n \quad (5.4)$$

где:

$R_1, R_2, \dots, R_n$  - термическое сопротивление слоев ограждающих конструкций,  $\text{м}^2 \text{°C}/\text{Вт}$ ;

$s_1, s_2, \dots, s_n$  - расчетные коэффициенты теплоусвоения отдельных слоев ограждающих конструкций,  $\text{Вт}/(\text{м}^2 \text{°C})$ , принятые по [11, 12, 29].

Расчетные коэффициенты теплоусвоения воздушных прослоек принимаются равными нулю. Слои конструкции, расположенные между воздушной прослойкой, вентилируемой внешним воздухом, и внешней поверхностью ограждающей конструкции, не учитываются.

Таблица 5.5.

**Приведенное сопротивление теплопередачи окон и фонарей**

Заполнение светового проема	$R_0$ , м <sup>2</sup> °С/Вт, в переплетах	
	деревянных или ПВХ	алюминиевых
1. Двойное остекление в спаренных переплетах	0,40	-
2. Двойное остекление в отдельных переплетах	0,44	0,34*
3. Блоки стеклянные пустотные (с шириной швов 6 мм):		
- размером 194 x 194 x 98 мм	0,31 (без переплета)	
- размером 244 x 244 x 98 мм	0,33 (без переплета)	
4. Профильное стекло	0,31 (без переплета)	
5. Двойное из органического стекла для зенитных фонарей	0,36	-
6. Тройное остекление в раздельно-спаренных переплетах	0,55	0,46
7. Однокамерный стеклопакет из стекла:		
обычного	0,38	0,34
с твердым селективным покрытием	0,51	0,43
с мягким селективным покрытием	0,56	0,47

\*/ в стальных переплетах

Коэффициент остекления фасадов здания определяется по формуле [30]:

$$m_{ck} = \frac{F_{\Sigma}}{F_{ни} + F_{снв}} \quad (5.5)$$

где:

 $F_{снв}$  - площадь внешних светопрозрачных конструкций фасадов, м<sup>2</sup>; $F_{ни}$  - площадь внешних непрозрачных стеновых ограждающих конструкций, м<sup>2</sup>.

## 5.4. Примеры теплотехнического расчета ограждающих конструкций

**Пример 1.** Жилое здание в пгт Ивановка.

Характеристика запроектированного объекта

Проектируемый объект представляет собой здание, расположенное в пгт. Ивановка. Дом 2-х этажный, с подвалом и техэтажом.

Здание имеет размеры в плане 12 м на 51,2 м.

Режим эксплуатации помещения - нормальный.

Расчетные параметры наружного воздуха

Параметры наружного воздуха принимают на основании [4] с учетом требований [7].

Район строительства находится на географической широте 44° с. ш.

Барометрическое давление 101,3 кПа.

Зона влажности - С (сухая).

Расчетные параметры наружного воздуха:

Теплый период - параметр А - температура воздуха + 25 °С, скорость ветра 1 м/с;

Холодный период - параметр Б - температура воздуха - 18 °С, скорость ветра 7,0 м/с.

Среднесуточная амплитуда колебаний температуры воздуха в июле 8,8 °С.

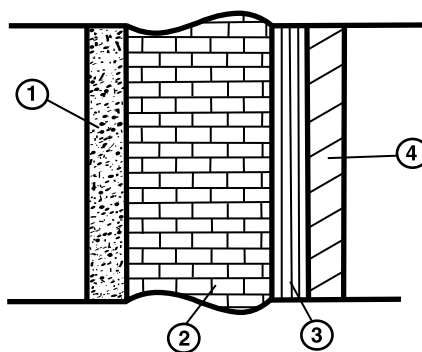
Теплотехнический расчет выполняется на основании [6], с целью определения теплозащитных свойств строительных ограждающих конструкций.

В процессе расчета определяется сопротивление теплопередачи ограждений и сопротивление воздухопроницаемости окон, по которым принимают толщины утеплителя стен и кровли и вид остекления световых проемов.

На основании исходных данных устанавливаем [11]: зона влажности территории строительства - сухая; режим эксплуатации помещений дома в зимний период года относится к нормальному. Итак, теплотехнические показатели строительных материалов для принятых условий эксплуатации конструкций, которые ограждают - "А".

Теплотехнический расчет предусматривает определение необходимого  $R_{тр}$  и фактического  $R_{фтр}$  сопротивления теплопередачи.

а) Теплотехнический расчет наружной стены



Конструкция стены.

1) цементно-песчаный раствор:

$$\gamma_1 = 1800 \text{ кг/м}^3, \lambda_1 = 0,93 \text{ Вт/(м}^\circ\text{C)}, \delta_1 = 0,02 \text{ м}, S_1 = 9,6 \text{ Вт/(м}^2 \text{ }^\circ\text{C)};$$

2) кирпич силикатный;

$$\gamma_2 = 1800 \text{ кг/м}^3, \lambda_2 = 0,76 \text{ Вт/(м}^\circ\text{C)}, \delta_2 = 0,51 \text{ м}, S_2 = 9,77 \text{ Вт/(м}^2 \text{ }^\circ\text{C)};$$

3) утеплитель –минераловатные плиты;

$$\gamma_3 = 50 \text{ кг/м}^3, \lambda_3 = 0,036 \text{ Вт/(м}^\circ\text{C)}, \delta_3 = X \text{ м}, S_3 = 9,20 \text{ Вт/(м}^2 \text{ }^\circ\text{C)};$$

4) известково - песчаный раствор

$$\gamma_4 = 1600 \text{ кг/м}^3, \lambda_4 = 0,70 \text{ Вт/(м}^\circ\text{C)}, \delta_4 = 0,01 \text{ м}, S_4 = 8,69 \text{ Вт/(м}^2 \text{ }^\circ\text{C)}$$

Требуемое термическое сопротивление теплопередачи стены  $R_{тр}^{cm} = 1,9 \text{ м}^2 \text{ }^\circ\text{C/Вт}$  определено в зависимости от количества градусо-суток отопительного периода для пгт. Ивановка.

$$R_{ф}^{cm} = 1/\alpha_в + \delta_1/\lambda_1 + \delta_2/\lambda_2 + \delta_3/\lambda_3 + \delta_4/\lambda_4 + 1/\alpha_н$$

где:

$\alpha_в$  - коэффициент теплоотдачи внутренней поверхности ограждающих конструкций для стен, полов и перекрытий - 8,7 Вт/(м<sup>2</sup> °С);

$\alpha_н$  - коэффициент теплоотдачи (для зимних условий) наружной поверхности конструкции, для внешних стен, покрытий, перекрытий над проездами принимается равным 23 Вт/(м<sup>2</sup> °С);

$\delta_1, \delta_2, \delta_3, \delta_4$  - толщины соответствующих слоев, м;

$\lambda_1, \lambda_2, \lambda_3, \lambda_4$  - коэффициенты теплопроводности соответствующих слоев стенки, Вт/(м°C).

Отсюда находим толщину третьего слоя по формуле:

$$\delta_3 = [R_{mp}^{cm} - R_H - R_v - \delta_1/\lambda_1 - \delta_2/\lambda_2 - \delta_4/\lambda_4] \cdot \lambda_3$$

$$\delta_3 = [1,9 - 1/23 - 1/8,7 - 0,01/0,76 - 0,51/0,76 - 0,01/0,7] \cdot 0,036 = 0,046 \text{ м.}$$

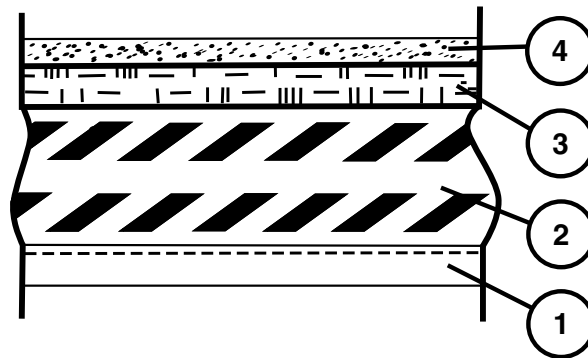
Принимаем толщину утеплителя  $\delta_{ym} = 0,05 \text{ м.}$

Тогда определяем фактическое сопротивление стены:

$$R_{\phi}^{cm} = 1/8,7 + 0,01/0,76 + 0,51/0,76 + 0,05/0,036 + 0,01/0,7 + 1/23 = 2,28 \text{ м}^2 \text{ °C/Вт,}$$

что удовлетворяет условию  $R_{\phi}^{cm} = 2,28 \text{ м}^2 \text{ °C/Вт} > R_{mp}^{cm} = 1,9 \text{ м}^2 \text{ °C/Вт.}$

б) Теплотехнический расчет перекрытия:



Конструкция перекрытия.

1) известково-песчаный раствор

$$\gamma_1 = 1600 \text{ кг/м}^3, \lambda_1 = 0,17 \text{ Вт/(м °C)}, \delta_1 = 0,01 \text{ м}, S_1 = 6,14 \text{ Вт/(м}^2 \text{ °C)};$$

2) ж/б плита

$$\gamma_2 = 2500 \text{ кг/м}^3, \lambda_2 = 1,92 \text{ Вт/(м °C)}, \delta_2 = 0,2 \text{ м}, S_2 = 17,14 \text{ Вт/(м}^2 \text{ °C)};$$

3) утеплитель - минераловатные плиты

$$\gamma_3 = 50 \text{ кг/м}^3, \lambda_3 = 0,052 \text{ Вт/(м °C)}, \delta_3 = X \text{ м}, S_3 = 9,77 \text{ Вт/(м}^2 \text{ °C)};$$

4) руберойд

$$\gamma_4 = 1600 \text{ кг/м}^3, \lambda_4 = 0,7 \text{ Вт/(м °C)}, \delta_4 = 0,005 \text{ м}, S_4 = 8,69 \text{ Вт/(м}^2 \text{ °C)};$$

Требуемое термическое сопротивление теплопередачи перекрытия  $R_{mp}^n = 2,4 \text{ м}^2 \text{ °C/Вт}$  определено в зависимости от количества градусо-суток отопительного периода для пгт. Ивановка.

Отсюда находим толщину третьего слоя по формуле:

$$\delta_3 = [R_{mp}^n - R_H - R_v - \delta_1/\lambda_1 - \delta_2/\lambda_2 - \delta_4/\lambda_4] \cdot \lambda_3$$

$$\delta_3 = [2,4 - 1/23 - 1/8,7 - 0,01/0,17 - 0,2/17,14 - 0,001/0,7] \cdot 0,052 = 0,122 \text{ м.}$$

Принимаем толщину утеплителя  $\delta_{ym} = 0,15 \text{ м}$ .  
Тогда определяем фактическое сопротивление:

$$R_{\phi}^n = 1/23 + 0,01/0,17 + 0,162 + 0,005/0,7 + 0,15/0,052 + 1/8,7 = 2,8 \text{ м}^2 \text{ }^{\circ}\text{C/Вт}$$

что удовлетворяет условию  $R_{\phi}^n = 2,8 \text{ м}^2 \text{ }^{\circ}\text{C/Вт} > R_{mp}^n = 2,4 \text{ м}^2 \text{ }^{\circ}\text{C/Вт}$ ;

в) окна, ворота (дверь).

Необходимое сопротивление теплопередачи заполнения световых проемов принимается в зависимости от количества градусо-суток отопительного периода по [11, 29], но не ниже нормативных и составляет  $0,42 \text{ м}^2 \text{ }^{\circ}\text{C/Вт}$ . Данному значению отвечает приведенное сопротивление теплопередачи - двойное остекление в спаренных деревянных переплетах, который равняется  $0,44 \text{ м}^2 \text{ }^{\circ}\text{C/Вт}$ .

Сопротивление теплопередачи одинарных дверей должно быть не менее  $0,42 \text{ м}^2 \text{ }^{\circ}\text{C/Вт}$ .

**Пример 2.** Двухэтажный коттедж в г. Черновцы.

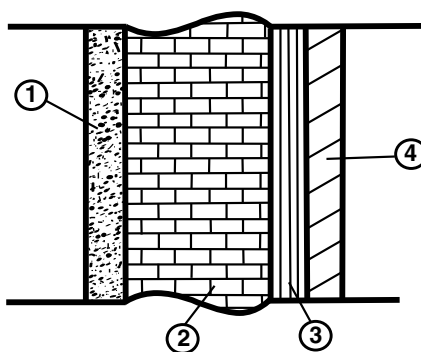
Теплотехнический расчет выполняется на основании [6], с целью определения теплозащитных свойств строительных ограждающих конструкций отапливаемых помещений

В процессе расчета определяется сопротивление теплопередачи ограждений, по которым принимают толщины утеплителя стен и кровли и вид остекления световых проемов.

Зона влажности территории строительства - сухая; режим работы - нормальный. Теплотехнические показатели строительных материалов - "А".

Теплотехнический расчет предусматривает определение необходимого  $R_{mp}$  и фактического  $R_{\phi}^n$  сопротивления теплопередачи.

а) Теплотехнический расчет стены



1) цементно-песчаный раствор

$$\gamma_1 = 1800 \text{ кг/м}^3, \lambda_1 = 0,76 \text{ Вт/(м }^{\circ}\text{C)}, \delta_1 = 0,01 \text{ м}, S_1 = 9,6 \text{ Вт/(м}^2 \text{ }^{\circ}\text{C)};$$

2) кирпич обыкновенный, глиняный

$$\gamma_2 = 1800 \text{ кг/м}^3, \lambda_2 = 0,70 \text{ Вт/(м }^{\circ}\text{C)}, \delta_2 = 0,51 \text{ м}, S_2 = 9,20 \text{ Вт/(м}^2 \text{ }^{\circ}\text{C)};$$

3) утеплитель – минераловатные плиты

$$\gamma_3 = 50 \text{ кг/м}^3, \lambda_3 = 0,032 \text{ Вт/(м}^\circ\text{C)}, \delta_3 = X \text{ м}, S_3 = 9,20 \text{ Вт/(м}^2\text{ }^\circ\text{C)};$$

4) известково-песчаный раствор

$$\gamma_4 = 1600 \text{ кг/м}^3, \lambda_4 = 0,70 \text{ Вт/(м}^\circ\text{C)}, \delta_4 = 0,01 \text{ м}, S_4 = 8,69 \text{ Вт/(м}^2\text{ }^\circ\text{C)}$$

Требуемое термическое сопротивление теплопередачи наружной стены

$R_{mp}^{cm} = 2,1 \text{ м}^2\text{ }^\circ\text{C/Вт}$  определено в зависимости от температурной зоны для г. Черновцы.

$$R_{\phi}^{cm} = 1/\alpha_e + \delta_1/\lambda_1 + \delta_2/\lambda_2 + \delta_3/\lambda_3 + \delta_4/\lambda_4 + 1/\alpha_n$$

где:

$\alpha_e$  - коэффициент теплопередачи внутренних ограждающих конструкций, для стен, потолка принимается равным 8,7 Вт/(м<sup>2</sup>°C).

$\alpha_n$  - коэффициент теплопередачи наружных ограждающих конструкций, для стен, потолка принимается 23 Вт/(м<sup>2</sup>°C);

$\delta_1, \delta_2, \delta_3, \delta_4$  - толщины соответствующих слоев стены, м;

$\lambda_1, \lambda_2, \lambda_3, \lambda_4$  - коэффициенты теплопроводности соответствующих слоев стены, Вт/(м °C).

Определяем толщину третьего слоя по формуле:

$$\delta_3 = [R_{mp} - R_n - R_v - \delta_1/\lambda_1 - \delta_2/\lambda_2 - \delta_4/\lambda_4] \cdot \lambda_3$$

$$\delta_3 = [2,1 - 1/23 - 1/8,7 - 0,01/0,76 - 0,51/0,7 - 0,01/0,7] \cdot 0,032 = 0,033 \text{ м}.$$

Принимаем толщину утеплителя  $\delta_{ym} = 0,04 \text{ м}$ .

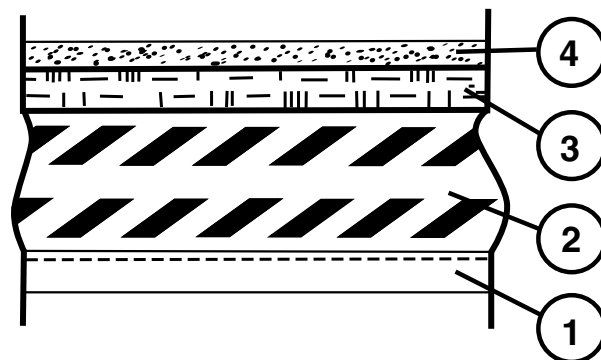
Тогда фактическое сопротивление стены:

$$R_{\phi}^{cm} = 1/8,7 + 0,01/0,76 + 0,51/0,76 + 0,04/0,032 + 0,01/0,7 + 1/23 = 1,96 = 2,1 \text{ м}^2\text{ }^\circ\text{C/Вт},$$

которое удовлетворяет условию  $R_{\phi}^{cm} = 2,1 \text{ м}^2\text{ }^\circ\text{C/Вт} > R_{mp}^{cm} = 1,9 \text{ м}^2\text{ }^\circ\text{C/Вт}$ .

Коэффициент теплопередачи  $k = 0,48 \text{ Вт/(м}^2\text{ }^\circ\text{C)}$ .

б) Теплотехнический расчет перекрытия:



1) известково-песчаный раствор

$$\gamma_1 = 1600 \text{ кг/м}^3, \lambda_1 = 0,7 \text{ Вт/(м}^\circ\text{C)}, \delta_1 = 0,02 \text{ м}, S_1 = 6,14 \text{ Вт/(м}^2\text{ }^\circ\text{C)};$$

2) железобетонная плита

$$\gamma_2 = 2500 \text{ кг/м}^3, \lambda_2 = 1,92 \text{ Вт/(м}^\circ\text{C)}, \delta_2 = 0,2 \text{ м}, R_2 = 0,162 \text{ м}^2\text{ }^\circ\text{C/Вт}$$

3) утеплитель минераловатные плиты

$$\gamma_3 = 75 \text{ кг/м}^3, \lambda_3 = 0,06 \text{ Вт/(м}^\circ\text{C)}, \delta_3 = X \text{ м}, S_3 = 0,55 \text{ Вт/(м}^2\text{ }^\circ\text{C)};$$

4) цементно-песчаный раствор

$$\gamma_4 = 1600 \text{ кг/м}^3, \lambda_4 = 0,76 \text{ Вт/(м}^\circ\text{C)}, \delta_4 = 0,02 \text{ м}, S_4 = 8,69 \text{ Вт/(м}^2\text{ }^\circ\text{C)};$$

Термическое нормативное сопротивление перекрытия

$R_{mp}^n = 2,4 \text{ м}^2\text{ }^\circ\text{C/Вт}$  определено в зависимости от градусо-суток отопительного периода для г. Черновцы

$$R_{\phi}^n = 1/\alpha_e + \delta_1/\lambda_1 + \delta_2/\lambda_2 + \delta_3/\lambda_3 + \delta_4/\lambda_4 + 1/\alpha_n$$

где:

$\delta_1, \delta_2, \delta_3, \delta_4$  - толщины соответствующих слоев перекрытия, м;

$\lambda_1, \lambda_2, \lambda_3, \lambda_4$  - коэффициенты теплопроводности соответствующих слоев стены, Вт/(м<sup>°</sup>С).

Находим толщину третьего слоя:

$$\delta_3 = [R_{mp} - R_n - R_v - \delta_1/\lambda_1 - \delta_2/\lambda_2 - \delta_4/\lambda_4] \cdot \lambda_3$$

$$\delta_3 = [2,4 - 1/23 - 1/8,7 - 0,02/0,7 - 0,162 - 0,02/0,76] \cdot 0,06 = 0,119 \text{ м}.$$

Принимаем толщину утеплителя,  $\delta_{ym} = 0,12 \text{ м}$ .

Фактическое сопротивление перекрытия [3.2]:

$$R_{\phi}^n = 1/23 + 0,02/0,7 + 0,162 + 0,12/0,06 + 0,02/0,76 + 1/8,7 = 2,485 = 2,4 \text{ м}^2\text{ }^\circ\text{C/Вт}$$

Условие выполнено  $R_{\phi}^n = 2,4 \text{ м}^2\text{ }^\circ\text{C/Вт} \geq R_{mp}^n = 2,4 \text{ м}^2\text{ }^\circ\text{C/Вт}$ ;

Коэффициент теплопередачи  $k = 0,42 \text{ Вт/(м}^2\text{ }^\circ\text{C)}$

в) окна, ворота (двери).

Необходимое сопротивление теплопередачи заполнения световых проемов принимается в зависимости от ГСОП по [1], но не ниже нормативных [1] и составляет  $0,42 \text{ м}^2\text{ }^\circ\text{C/Вт}$ . Принимаем двойное остекление в спаренных деревянных плетениях, с сопротивлением  $0,44 \text{ м}^2\text{ }^\circ\text{C/Вт}$ . Коэффициент теплопередачи окна  $k = 2,27 \text{ Вт/(м}^2\text{ }^\circ\text{C)}$

Сопротивление теплопередачи дверей должно быть не менее  $0,42 \text{ м}^2\text{ }^\circ\text{C/Вт}$ .

**Пример 3.** Расчет термического сопротивления светопрозрачной конструкции.

### 1. Исходные данные

Расчет выполнен для следующих условий эксплуатации:

1. Температура наружного воздуха  $t = -18 \text{ }^\circ\text{C}$ ;
2. Температура внутреннего воздуха  $t = 20 \text{ }^\circ\text{C}$ , влажность – 60 %;
3. Режим эксплуатации – нормальный;
4. Для г. Одесса нормируемое термическое сопротивление для стен – не менее  $2,2 \text{ м}^2\text{ К/Вт}$ ; для окон – не менее  $0,36 \text{ м}^2\text{ К/Вт}$ ;
5. Для стены  $R_v = 8,7 \text{ Вт/(м}^2\text{ }^\circ\text{C)}$ , для окна  $R_v = 8,0 \text{ Вт/(м}^2\text{ }^\circ\text{C)}$ ,  $R_n = 23 \text{ Вт/(м}^2\text{ }^\circ\text{C)}$ ;



6. Температура точки росы  $t_p = 10,69$  °C при указанных параметрах внутреннего воздуха;
7. Площадь остекления по отношению к площади стены не превышает 18 %.

## 2. Выбор расчетных сечений

Согласно методики и данных, приведенных в [1, 2, 3, 4, 29], выбраны следующие расчетные сечения (указаны на чертежах узлов, рис. 5.1):

а) Для параллельных тепловому потоку сечений.

Для нижнего узла примыкания:

1. Утеплитель  $\sigma = 0,1$  м,  $\lambda = 0,037$  Вт/(м °C), газобетон  $\sigma = 0,2$  м,  $\lambda = 0,198$  Вт/(м °C)
2. Утеплитель  $\sigma = 0,1$  м,  $\lambda = 0,037$  Вт/(м °C), пена монтажная  $\sigma = 0,05$  м,  $\lambda = 0,036$  Вт/(м °C)
3. Утеплитель  $\sigma = 0,1$  м,  $\lambda = 0,037$  Вт/(м °C), пена монтажная  $\sigma = 0,05$  м,  $\lambda = 0,036$  Вт/(м °C), рама  $\sigma = 0,07$  м,  $\lambda = 0,76$  Вт/(м °C)
4. Рама  $\sigma = 0,07$  м,  $\lambda = 0,76$  Вт/(м °C)
5. Створка  $\sigma = 0,05$  м,  $\lambda = 0,76$  Вт/(м °C)
6. Стеклопакет  $\sigma = 0,04$  м,  $\lambda = 0,529$  Вт/(м °C)

Для верхнего узла примыкания:

1. Утеплитель  $\sigma = 0,1$  м,  $\lambda = 0,037$  Вт/(м °C), железобетон  $\sigma = 0,2$  м,  $\lambda = 2,04$  Вт/(м °C).

б) Для перпендикулярных направлению теплового потока сечений.

1. Газобетон  $\sigma = 0,2$  м,  $\lambda = 0,198$  Вт/(м °C), пена монтажная  $\sigma = 0,05$  м,  $\lambda = 0,036$  Вт/(м °C), рама  $\sigma = 0,07$  м,  $\lambda = 0,76$  Вт/(м °C), стеклопакет  $\sigma = 0,04$  м,  $\lambda = 0,529$  Вт/(м °C), железобетон  $\sigma = 0,2$  м,  $\lambda = 2,04$  Вт/(м °C).
2. Утеплитель  $\sigma = 0,1$  м,  $\lambda = 0,037$  Вт/(м °C).

## 3. Методика расчета

Фактическое термическое сопротивление сечений, параллельных тепловому потоку определено по формуле:

$$R_o = \sum_{i=1}^n \frac{\delta_i}{\lambda_{ip}}, \quad (5.6)$$

где:

$\alpha_{в}, \alpha_3$  - коэффициенты теплоотдачи поверхностей ограждающих конструкций, Вт/(м<sup>2</sup> °C),

$\delta_i$  - толщина i-го слоя ограждающей конструкции,

$n$  - количество слоев конструкции,

$\lambda_{ip}$  - теплопроводность слоя.

Термическое сопротивление  $R_k$ , м<sup>2</sup> · °C/Вт, ограждающей конструкции с последовательно расположенными однородными слоями определялось как сумма термических сопротивлений отдельных слоев:

$$R_k = R_1 + R_2 + \dots + R_n + R_{в.н.}, \quad (5.7)$$

где:

$R_1, R_2, \dots, R_n$  - термические сопротивления отдельных слоев ограждающей конструкции, м<sup>2</sup> · °C/Вт.

Приведенное термическое сопротивление термически неоднородной конструкции с фасадным утеплением при размещении утеплителя с помощью анкерных болтов определено по [29]:

$$R_a = \frac{F_1 + F_2 + \dots + F_n}{\frac{F_1}{R_1} + \frac{F_2}{R_2} + \dots + \frac{F_n}{R_n}}, \quad (5.8)$$

где:

$F_1, F_2, \dots, F_n$  - площади отдельных участков конструкции (или части ее),  $m^2$ ;

$R_1, R_2, \dots, R_n$  - термические сопротивления указанных отдельных участков конструкции, определяемые для однородных участков по (5.6) и по формуле (5.7) для неоднородных участков.

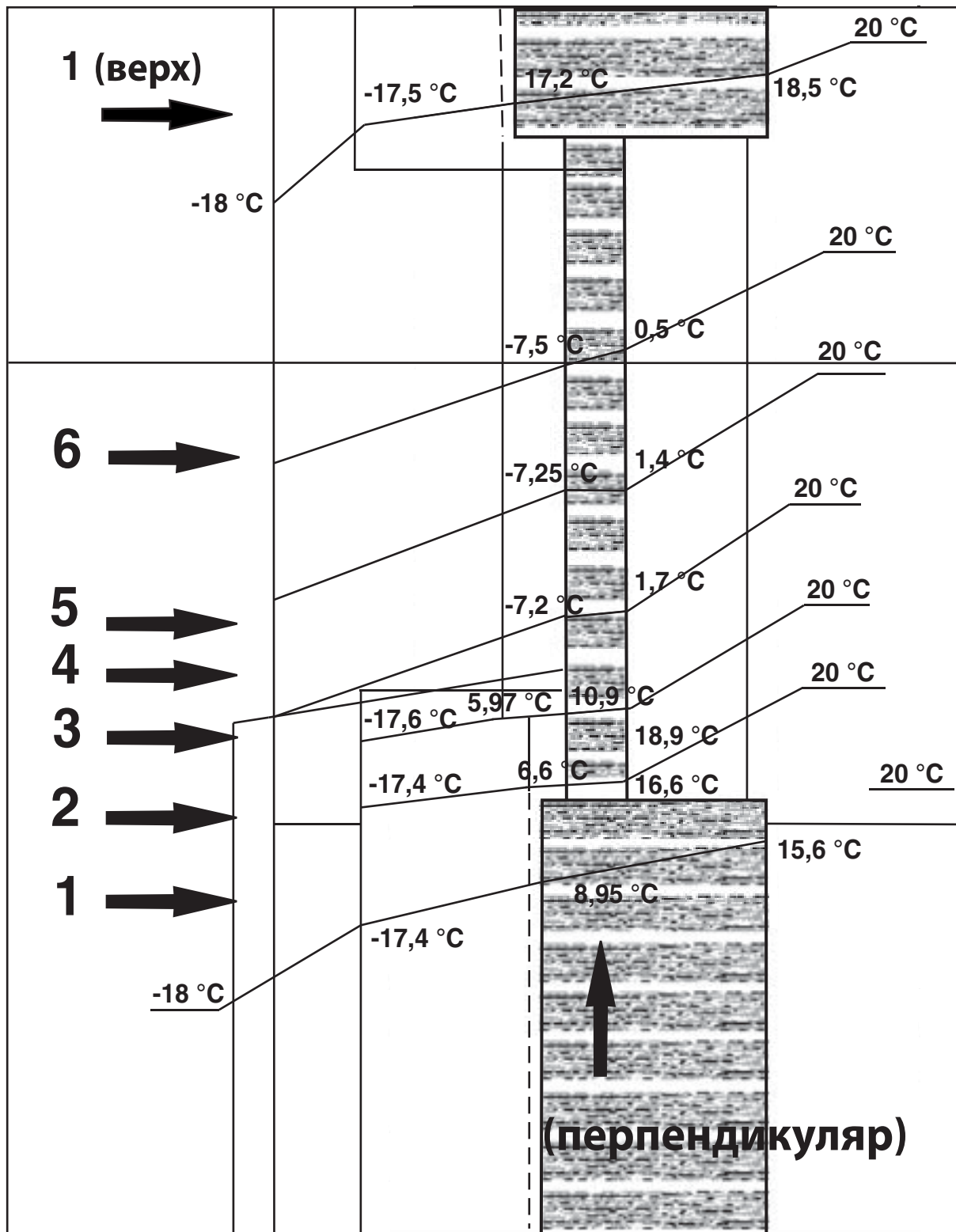


Рис. 5.1. Расчетные сечения светопрозрачного проема.

Плоскостями, перпендикулярными направлению теплового потока, ограждающая конструкция (или часть ее, принятая для определения  $R_a$ ) условно разрезанными на слои, из которых одни слои могут быть однородными - из одного материала, а другие неоднородными - из однослойных участков разных материалов. Термическое сопротивление однородных слоев определено по формуле (5.6), неоднородных слоев - по формуле (5.8) и термическое сопротивление ограждающей конструкции  $R_{\sigma}$  - как сумма термических сопротивлений отдельных однородных и неоднородных слоев - по формуле (5.7). Приведенное термическое сопротивление ограждающей конструкции определено по формуле:

$$R_k^{np} = \frac{R_a + 2R_{\sigma}}{3} \quad (5.9)$$

Приведенное термическое сопротивление теплопередаче определено по формуле:

$$R_o^{np} = \frac{1}{\alpha_e} + R_k + \frac{1}{\alpha_n} \quad (5.10)$$

#### 4. Результаты расчетов

Результаты расчетов приведены в таблице 5.6.

№	Наименование величины	Фактическое значение	Нормативное значение
1	Термическое сопротивление слоев (параллельное сечение) 1 сечения (нижний узел)	3,71 м <sup>2</sup> · °С/Вт	
2	2 сечения	4,09 м <sup>2</sup> · °С/Вт	
3	3 сечения	4,18 м <sup>2</sup> · °С/Вт	
4	4 сечения	0,09 м <sup>2</sup> · эС/Вт	
5	5 сечения	0,07 м <sup>2</sup> · °С/Вт	
6	6 сечения	0,08 м <sup>2</sup> · °С/Вт	
7	1 сечения (верхний узел)	2,80 м <sup>2</sup> · °С/Вт	
8	$R_a$ (парал)	0,3055 м <sup>2</sup> · °С/Вт	
9	$R_{\sigma}$ (перпендикулярные)	0,214 м <sup>2</sup> · °С/Вт	
10	$R_k$	0,244 м <sup>2</sup> · °С/Вт	
11	Приведенное термическое сопротивление теплопередачи окна	0,418 м <sup>2</sup> · °С/Вт	0,36 м <sup>2</sup> · °С/Вт
12	Температура внутренней поверхности стены	15,6 °С	

- \* при определении термического сопротивления ограждающих конструкций необходимо учитывать, что полученная величина должна быть больше или равна нормативному значению;
- \* проектирование теплоизоляции с наружной стороны требует больших затрат, чем внутренняя, однако при этом не уменьшается полезная площадь помещений;
- \* при расчете необходимо помнить, что при коэффициенте остекления более 0,18 расчет выполняется по другой методике;
- \* при определении термического сопротивления необходимо учесть теплопроводные включения.

## 6. ТЕПЛОПOTЕРИ ПРОЕКТИРУЕМОГО ОБЪЕКТА

### 6.1. Теплотери в жилых и общественных зданиях.

Расчетные потери теплоты, возмещаемые системой отопления  $Q_{om}$ , Вт, определяется суммой потерь теплоты через ограждающие конструкции здания (трансмиссионные теплотери)  $Q_{tr}$  и расхода теплоты на подогрев вентиляционного воздуха  $Q_v$ , уменьшенного на величину суммарных «бытовых» тепловыделений  $Q_{быт}$  [25].

К «бытовым» относятся тепловыделения от электробытовых и осветительных приборов, пище-приготовления, горячего водоснабжения и людей, находящихся в квартире:

$$Q_{om} = Q_{tr} + Q_v - Q_{быт} \quad (6.1)$$

Основные и добавочные потери теплоты следует определять, суммируя потери теплоты через отдельные ограждающие конструкции  $Q$ , Вт, с округлением до 10 Вт для помещений по формуле:

$$Q = A(t_p - t_{ext}) \cdot (1 + \Sigma\beta) n/R, \quad (6.2)$$

где:

- $A$  - расчетная площадь ограждающей конструкции, м<sup>2</sup>;
- $R$  - сопротивление теплопередаче ограждающей конструкции, м<sup>2</sup>·°C/ Вт. Сопротивление теплопередаче конструкции следует определять по СНиП II-3-79\*;
- $t_p$  - расчетная температура воздуха, °C, в помещении с учетом повышения ее в зависимости от высоты для помещений высотой более 4 м;
- $t_{exp}$  - расчетная температура наружного воздуха для холодного периода года при расчете потерь теплоты через наружные ограждения или температура воздуха более холодного помещения - при расчете потерь теплоты через внутренние ограждения;
- $n$  - коэффициент, принимаемый в зависимости от положения наружной поверхности ограждающих конструкций по отношению к наружному воздуху по СНиП II-3-79\*;
- $\Sigma\beta$  - добавочные потери теплоты в долях от основных теплотерей, учитываемые:
  - а) Для наружных вертикальных и наклонных ограждений, ориентированных на направления, согласно СНиП 2.01.01 – 82, если в январе скорость ветра превышает 4,5 м/с с повторяемостью не менее 15 %, в размере 0,05 и в размере 0,10 при скорости 5 м/с и более;
  - б) Для наружных вертикальных и наклонных ограждений многоэтажных зданий в размере 0,2 - для первого и второго этажей; 0,15 – для третьего; 0,1 – для четвертого этажа зданий с числом этажей 16 и более; для 10 – 15 этажных зданий добавочные потери следует учитывать в размере 0,1 для первого и второго этажей и 0,05 - для третьего этажа.

Потери теплоты  $Q_v$  рассчитываются для каждого отапливаемого помещения, имеющего одно или большее количество окон или балконных дверей в наружных стенах, исходя из необходимости обеспечения подогрева отопительными приборами наружного воздуха в объеме однократного воздухообмена в час по формуле:

$$Q_v = 0,337 \cdot An \cdot h(t_v - t_n) \cdot 10^{-3}, \quad (6.3)$$

где:

- $An$  - площадь пола помещения, м<sup>2</sup>;
- $h$  - высота помещения от пола до потолка; м, но не более 3,5 м.

Помещения, из которых организована вытяжная вентиляция с объемом вытяжки, превышающим однократный воздухообмен в час, должны, как правило, проектироваться с приточной вентиляцией подогретым воздухом. При обосновании допускается обеспечивать подогрев наружного воздуха отопительными приборами в отдельных помещениях при объеме вентиляционного воздуха, не превышающем двух обменов в час.

В помещениях, для которых нормами проектирования зданий установлен объем вытяжки менее однократного воздухообмена в час, величину  $Q_v$  следует рассчитывать как расход теплоты на нагревание воздуха в объеме нормируемого воздухообмена от температуры  $t_n$  до температуры  $t_b$ , °С.

Потери теплоты  $Q_v$ , кВт, на нагревание наружного воздуха, проникающего во входные вестибюли (холлы) и лестничные клетки через открывающиеся в холодное время года наружные двери при отсутствии воздушно-тепловых завес, следует рассчитывать по формуле:

$$Q_v = 0,7B (H + 0,8P)(t_b - t_n) \cdot 10^{-3} \quad (6.4)$$

где:

- $H$  - высота здания, м;
- $P$  - количество людей, находящихся в здании;
- $B$  - коэффициент, учитывающий количество входных тамбуров.

При одном тамбуре (две двери)  $B = 1,0$ ;

при двух тамбурах (три двери)  $B = 0,6$ .

Расчет теплоты на нагревание наружного воздуха, проникающего через двери отапливаемых незадымляемых лестничных клеток с поэтажными выходами на лоджии, следует производить по формуле (6.4), при  $P = 0$ , принимая для каждого этажа значение  $H$ , равное расстоянию, м, от середины двери рассчитываемого этажа до перекрытия лестничной клетки.

При расчете теплопотерь входных вестибюлей, лестничных клеток и цехов с воздушно-тепловыми завесами; помещений, оборудованных действующей постоянно в течение рабочего времени приточной вентиляцией с подпором воздуха, а также при расчете потерь теплоты через летние и запасные наружные двери и ворота величину  $Q_v$  учитывать не следует.

Расход инфильтрующегося воздуха в помещении  $G_i$ , кг/ч, через неплотности наружных ограждений следует определять по формуле:

$$G_i = 0,216 \cdot \Sigma A_1 \cdot \Delta p_i^{0,67} / R_u + \Sigma A_2 \cdot G_H \cdot (\Delta p_i / \Delta p_1)^{0,67} + 3456 \cdot \Sigma A_3 \cdot \Delta p_i^{0,5} + 0,5 \Sigma l \cdot \Delta p_i / \Delta p_1, \quad (6.5)$$

где:

- $A_1, A_2$  - площади наружных ограждающих конструкций, м<sup>2</sup>, соответственно световых проемов (окон, балконных дверей, фонарей) и других ограждений;
- $A_3$  - площадь щелей, неплотностей и проемов в наружных ограждающих конструкциях;
- $\Delta p_i, \Delta p_1$  - расчетная разность между давлениями на наружной и внутренней поверхностях ограждающих конструкций соответственно на расчетном этаже при  $\Delta p_1 = 10 \text{ Па}$ ;
- $R_u$  - сопротивление воздухопроницанию, м<sup>2</sup>·ч·Па/кг, принимаемое [29];
- $G_H$  - нормативная воздухопроницаемость наружных ограждающих конструкций, кг/(м<sup>2</sup>·ч), [29];
- $l$  - длина стыков стеновых панелей, м.

Расчетная разность между давлениями на наружной и внутренней поверхностях каждой ограждающей конструкции  $\Delta p_i$ , Па, принимается после определения условно-постоянного давления воздуха в здании  $p_{int}$ , Па, (отождествляется с давлением на внутренних поверхностях наружных ограждающих конструкций), на основе равенства расхода воздуха, поступающего в здание  $\Sigma G_i$ , кг/ч, и удаляемого из него  $\Sigma G_{ext}$ , кг/ч, за счет теплового и ветрового давлений и дисбаланса расходов между подаваемым и удаляемым воздухом системами вентиляции с искусственным побуждением и расходующего на технологические нужды.

Расчетная разность давлений  $\Delta p_i$  определяется по формуле:

$$\Delta p_i = (H - h_i) \cdot (\gamma_i - \gamma_p) + 0,5 \rho_i \cdot v^2 \cdot (c_{e,n} - c_{e,p}) \cdot k_i - p_{int} \quad (6.6)$$

где:

- $H$  - высота здания, м, от уровня средней планировочной отметки земли до верха карниза, центра вытяжных отверстий фонаря или устья шахты;

- $h_i$  - расчетная высота, м, от уровня земли до верха окон, балконных дверей, ворот, проемов или до оси горизонтальных и середины вертикальных стыков стеновых панелей;
- $\gamma_v \gamma_p$  - удельный вес, Н/м<sup>3</sup>, соответственно наружного воздуха и воздуха в помещении, определяемый по формуле:

$$\gamma = \frac{3463}{(273 + t)}, \quad (6.7)$$

где:

- $\rho_i$  - плотность наружного воздуха, кг/м<sup>3</sup>;
- $v$  - скорость ветра, м/с, принимаемая по обязательному приложению 8 и в соответствии с п. 3.2[8];
- $c_{e,n} c_{e,p}$  - аэродинамические коэффициенты соответственно для наветренной и подветренной поверхностей ограждений зданий, принимаемые по СНиП 2.01.07-85;
- $k_i$  - коэффициент учета изменения скоростного давления ветра в зависимости от высоты здания, принимаемый по СНиП 2.01.07-85;
- $p_{int}$  - условно-постоянное давление воздуха в здании, Па.

Максимальный расход теплоты на нагревание наружного воздуха следует учитывать для каждого помещения при наиболее неблагоприятном для него направлении ветра. При расчете тепловой нагрузки здания с автоматическим регулированием расход теплоты на инфильтрацию следует принимать при наиболее неблагоприятном направлении ветра для всего здания.

## 6.2. Определение потерь тепла через полы

Потери тепла из помещения нижнего этажа через конструкцию пола является сложным процессом. Учитывая небольшой удельный вес теплопотерь через пол в общих теплопотерях помещения, применяют упрощенную методику расчета.

Теплопотери через пол, расположенный на грунте, рассчитывают по зонам. Расчетной зоной называется полоса шириной 2 м, параллельная наружной стене. Полосу, ближайшую к наружной стене, обозначают первой зоной, следующие две полосы - второй и третьей, а оставшуюся поверхность пола – четвертой зоной (рис. 6.1). Часть площади первой зоны, примыкающая к углу наружных стен, измеряют дважды (на рисунке эта площадь показана двойной штриховкой).

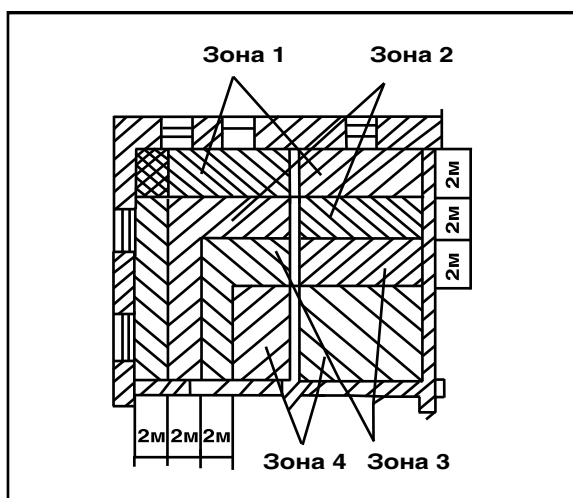


Рис. 6.1. Разбивка пола на грунте на зоны.

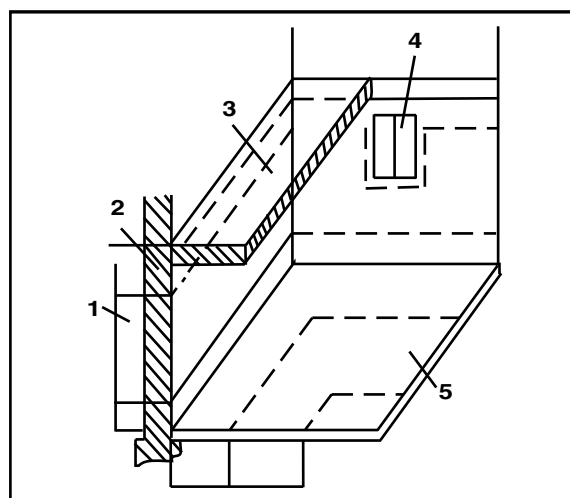


Рис. 6.2. Разбивка заглубленных частей наружных стен и пола углового 4 подвального помещения на I - IV расчетные зоны 1 - земля; 2 - наружная стена; 3 - перекрытие; 4 - окно; 5 - пол.

Теплопотери через отдельные зоны пола определяют по формуле:

$$Q = A/R (tв - tн), \quad (6.8)$$

где:

$A$  - площадь какой-либо зоны, м<sup>2</sup>;

$R$  - сопротивление теплопередаче конструкции пола этой же зоны, м<sup>2</sup> · °С /Вт

Сопротивление теплопередаче конструкции пола принимают:

а) *неутепленного пола на грунте* (теплопроводность слоев -1,2 Вт/(м·С) для полосы, ближайшей к наружным стенам (I зона)  $R_{н.н.}^I = 2,1$ ; для следующей полосы (II зона)  $R_{н.н.}^{II} = 4,3$ ; для третьей полосы (III зона)  $R_{н.н.}^{III} = 8,6$ ; для остальной площади пола в глубине помещений (IV зона)  $R_{н.н.}^{IV} = 14,2$  °С · м<sup>2</sup>/Вт).

б) *утепленного пола на грунте* [теплопроводность слоев менее 1,2 Вт/(м·К)] – для каждой из четырех зон  $R_n$  по формуле

$$R_n = R_{н.н.} + \delta_{у.н.}/\lambda_{у.н.}, \quad (6.9)$$

где:

$\delta_{у.н.}$  - толщина утепляющего слоя, м;

$\lambda_{у.н.}$  - теплопроводность утепляющего слоя, Вт/м<sup>2</sup> · °С.

Теплопотери через полы на лагах рассчитываются также по зонам, только сопротивление теплопередаче каждой зоны пола на лагах  $R_l$  принимается равным

$$R_l = 1,18 (R_{н.н.} + R_{у.н.}) \quad (6.10)$$

Теплопотери через подземную часть наружных стен определяют так же, как и теплопотери через полы, то есть по зонам шириной 2 м. В этом случае разбивка на зоны делается от уровня земли по поверхности подземной части стены и далее по полу (рис. 6.2). Величины сопротивления теплопередаче подсчитываются по изложенному методу с учетом утепляющих слоев при наличии их в конструкции стен, заглубленных в землю.

### 6.3. Теплопотери и тепло поступления в производственных зданиях

В производственных зданиях при сведении теплового баланса принимают в расчет интервал технологического цикла с минимальными тепlopоступлениями.

Тепловая мощность отопительной установки помещения  $Q_{от}$  для компенсации дефицита теплоты равна:

$$Q_{от} = Q_{пот} - Q_{выд}, \quad (6.11)$$

где:

$Q_{пот}$  и  $Q_{выд}$  - теплопотери и тепловыделения в помещении в заданный момент времени.

В производственном здании теплопотери могут быть меньше тепловыделений и отопления не потребуется.

В зданиях, сооружениях и помещениях с переменным тепловым режимом нормируемую температуру поддерживают только в рабочее время средствами отопления и вентиляции.

Для отопления в нерабочее время используют имеющиеся установки, если они обладают достаточной мощностью для поддержания минимально допустимой температуры помещений и достижения ее перед началом работы. При недостаточной тепловой мощности основных отопительных установок или экономической нецелесообразности их использования проектируют специальные отопительные установки дежурного отопления. Тепловую мощность установок дежурного отопления определяют в соответствии с теплопотерями при пониженной температуре помещений в этот период времени с запасом, достаточным для достижения требуемой температуры помещений перед началом работы (если это не предусмотрено путем использования техно-



логических и приточно-вентиляционных установок).

Теплопотери в помещениях в общем виде слагаются из теплопотерь через ограждающие конструкции  $Q_a$ , теплозатрат на нагревание наружного воздуха, поступающего через открываемые ворота, двери и щели в ограждениях,  $Q_b$ , а также на нагревание поступающих снаружи материалов, оборудования и транспорта  $Q_m$ . Теплозатраты могут также быть при испарении жидкости и других эндотермических технологических процессах  $Q_{техн}$ , при подаче воздуха для вентиляции с пониженной температурой по сравнению с температурой помещений  $Q_{вент}$ , то есть:

$$Q_{пот} = Q_a + Q_b + Q_m + Q_{техн} + Q_{вент} \quad (6.12)$$

Расчет основных и дополнительных теплопотерь ведется по формуле (6.2), при этом для нагрева воздуха, проникающего через наружные двери, не оборудованные воздушными или воздушно-тепловыми завесами, при высоте зданий  $H$ , м, от средней планировочной отметки земли до верха карниза, центра вытяжных отверстий фонаря или устья шахты принимаются следующие надбавки в размере:

- 0,2H - для тройных дверей с двумя тамбурами между ними;
- 0,27H - для двойных дверей с тамбурами между ними;
- 0,34H - для двойных дверей без тамбура;
- 0,22H - для одинарных дверей.

Через наружные ворота, не оборудованные воздушными и воздушно-тепловыми завесами, принимаются надбавки: в размере 3 - при отсутствии тамбура и в размере 1 - при наличии тамбура у ворот.

Потери теплоты  $Q_b$  на нагревание воздуха, врывающегося через наружные ворота, не оборудованные воздушно-тепловыми завесами, следует рассчитывать с учетом скорости ветра и времени открытия ворот.

Также в производственных помещениях необходимо учесть потери теплоты  $Q$  трубопроводами, проходящими в неотапливаемом помещении, которые рассчитываются по формуле:

$$Q = ql \cdot 10^{-3}, \quad (6.13)$$

где:

- $l$  - длины участков теплоизолированных трубопроводов различных диаметров, прокладываемых в неотапливаемых помещениях, м;
- $q$  - нормированная линейная плотность теплового потока теплоизолированного трубопровода, Вт/м<sup>2</sup>, принимаемая по таблице 6.1.

Таблица 6.1.

**Плотность теплового потока изолированных труб.**

Нормированная линейная плотность теплового потока теплоизолированного трубопровода	Условный проход трубопровода, мм										
	15	20	25	32	40	50	65	80	100	125	150
$q$ , Вт/м <sup>2</sup> в подающем трубопроводе с расчетной температурой более 110 °С	18	19	21	23	25	29	31	36	40	44	48
$q$ , Вт/м <sup>2</sup> в подающем трубопроводе с расчетной температурой менее 110 °С	14	16	18	19	21	23	27	30	33	38	42
$q$ , Вт/м <sup>2</sup> в обратном трубопроводе	9	10	11	12	13	15	17	20	22	25	28



При расчетах тепловой мощности систем отопления производственных зданий следует дополнительно учитывать расход теплоты на нагревание материалов, оборудования и транспортных средств.

$$Q_m = 0,28 \cdot G_m \cdot C \cdot B (t_b - t_n), \quad (6.14)$$

где:

- $G_m$  - расход материала, кг/ч;
- $C$  - удельная теплоемкость материала, Дж/кг °С;
- $B$  - коэффициент, учитывающий долю тепла, поглощаемого материалом за 1ч;
- $(t_b - t_n)$  - температура наружного воздуха и поступившего материала.

Таблица 6.2.

Удельная теплоемкость материала «С»		Коэффициент, учитывающий долю тепла, поглощаемого материалом «В», при соответствующей продолжительности нахождения материалов и оборудования в помещении		
Стали и чугуна	480 Дж/кг °С	Для материалов, оборудования и транспорта	Первый час	Второй час
Строительные материалы	880 Дж/кг °С		0,5	0,3
Изделия из дерева	2300 Дж/кг °С	Для сыпучих материалов	0,4	0,35
Вода	4187 Дж/кг °С			

Источниками тепlopоступлений в цех являются: оборудование, люди, солнечная радиация, нагретый в результате обработки металл и искусственное освещение, то есть суммарные тепlopоступления складываются из следующих величин:

$$\Sigma Q_{т.пост.} = Q_{с.р.} + Q_l + Q_{мет} + Q_{осв.} + Q_{обор.} \quad (6.15)$$

где:

- $Q_{с.р.}$  - тепlopоступления от солнечной радиации, Вт;
- $Q_l$  - тепlopоступления от людей, Вт:

$$Q_l = n \cdot q, \quad (6.16)$$

где:

- $n$  - количество людей в помещении, чел.;
- $q$  - количество явной тепловой теплоты, выделенной человеком при данной категории тяжести работ и внутренней температуре воздуха, Вт/чел;
- $Q_{мет}$  - тепlopоступления в цех от остывающего металла, Вт, рассчитывается по формуле для потерь тепла на нагрев металла, где разница температур определяется между температурой металла и внутренней температурой воздуха соответствующего периода года;
- $Q_{осв.}$  - тепlopоступления от искусственного освещения в цехе, Вт:

$$Q_{осв.} = E \cdot F \cdot q_{осв.} \cdot \eta_{осв.} \quad (6.17)$$

где:

- $E$  - освещенность поверхности рабочих поверхностей;
- $F$  - площадь пола, м<sup>2</sup>;
- $q_{осв.}$  - удельные тепловыделения от люминесцентных ламп, Вт/(м<sup>2</sup>лк);
- $\eta_{осв.}$  - доля теплоты, поступающая в помещение;
- $Q_{обор.}$  - тепlopоступления от технологического оборудования цеха, Вт:

$$Q_{обор.} = 1000N(1 - k_m \cdot \eta + k_m \cdot k_n \cdot \eta)k_{\sigma} \quad (6.18)$$

где:

- $N$  - номинальная мощность электродвигателей, кВт;
- $k_n$  - коэффициент полноты загрузки электродвигателей;
- $\eta$  - КПД электродвигателя;

- $k_m$  - коэффициент перехода теплоты в помещение (принимается равным 1, если станки работают без охлаждения (принято в данной работе), и 0,9, если применяются охлаждающие эмульсии);
- $k_c$  - коэффициент спроса на электроэнергию.

Принимаются во внимание также теплоступления через ограждающие конструкции смежных помещений. Согласно действующих нормативных документов, тепловая мощность системы отопления (кВт) определяется по формуле:

$$Q = Q_1 \cdot b_1 \cdot b_2 + Q_2 - Q_3 \quad (6.19)$$

где:

- $Q_1$  - расчетные тепловые потери здания, кВт;
- $b_1$  - коэффициент учета дополнительного теплового потока устанавливаемых отопительных приборов за счет округления сверх расчетной величины, принимаемый по таблице 6.4.

Таблица 6.4.

**Коэффициент потерь за счет округления.**

Типоразмерный шаг, кВт	b <sub>1</sub> при номинальном тепловом потоке, кВт, минимального типоразмера						
	0,1	0,2	0,3	0,4	0,5	0,6	0,7
0,10	1,02	1,02	1,03	1,04	1,07	1,10	1,13
0,12	1,03	1,03	1,04	1,05	1,07	1,10	1,13
0,15	1,04	1,04	1,04	1,06	1,08	1,10	1,13
0,20	1,06	1,06	1,06	1,07	1,09	1,11	1,13
0,25	1,07	1,07	1,07	1,08	1,09	1,12	1,14
0,30	1,09	1,09	1,09	1,09	1,11	1,12	1,14

- $b_2$  - коэффициент учета дополнительных потерь теплоты отопительными приборами, расположенными у наружных ограждений при отсутствии теплозащитных экранов, принимаемый по табл. 6.5.

Таблица 6.5.

**Коэффициент потерь за счет отсутствия тепловых экранов.**

Отопительный прибор	Коэффициент $b_2$ при установке прибора		
	у наружной стены в зданиях		у остекления светового проема
	жилых и общественных	производственных	
Радиатор чугунный	1,010	1,02	1,07
Конвектор с кожухом	1,010	1,02	1,05
Радиатор малоинерционный, тип	-	-	-
11	1,03	1,03	1,08
21	1,02	1,02	1,06
22	1,015	1,015	1,04

- $Q_2$  - потери теплоты, кВт, трубопроводами, проходящими в неотапливаемых помещениях;
- $Q_3$  - тепловой поток, кВт, поступающий от людей, оборудования, освещения, нагретых материалов и изделий, солнечной радиации.

### 6.4. Правила обмера ограждающих конструкций

При определении расчетных площадей ограждений ( $A$ ), через которые теряется тепло, следует руководствоваться правилами их обмера, которые иллюстрирует рис. 6.3 линейные размеры ограждений устанавливают с точностью до 0,1 м, а поверхности ограждений – с точностью до 0,1 м<sup>2</sup>.

а) Для определения площади наружных стен (сокращенное обозначение – н.с.) измеряют на планах длину стен угловых помещений по внешней поверхности от наружных углов до осей внутренних стен, не угловых помещений – между осями внутренних стен.

На разрезах – высоту стен на первом этаже (в зависимости от конструкции пола) от внешней поверхности пола, расположенного непосредственно на грунте, или от нижнего уровня подготовки под конструкцию пола на лагах, или от нижней поверхности перекрытия над холодным пространством (подпольем, подвалом, проездом) до уровня чистого пола второго этажа; на средних этажах – от поверхности пола одного этажа до поверхности пола вышележащего; на верхнем этаже – от поверхности пола до верха конструкции чердачного перекрытия или бесчердачного покрытия (в месте пересечения с внутренней поверхностью наружной стены).

б) Для вычисления площади внутренних стен (в.с.) измеряют:

На планах – длину стен от внутренней поверхности наружных стен до осей внутренних стен или между осями внутренних стен.

На разрезах – высоту стен от поверхности пола до поверхности потолка.

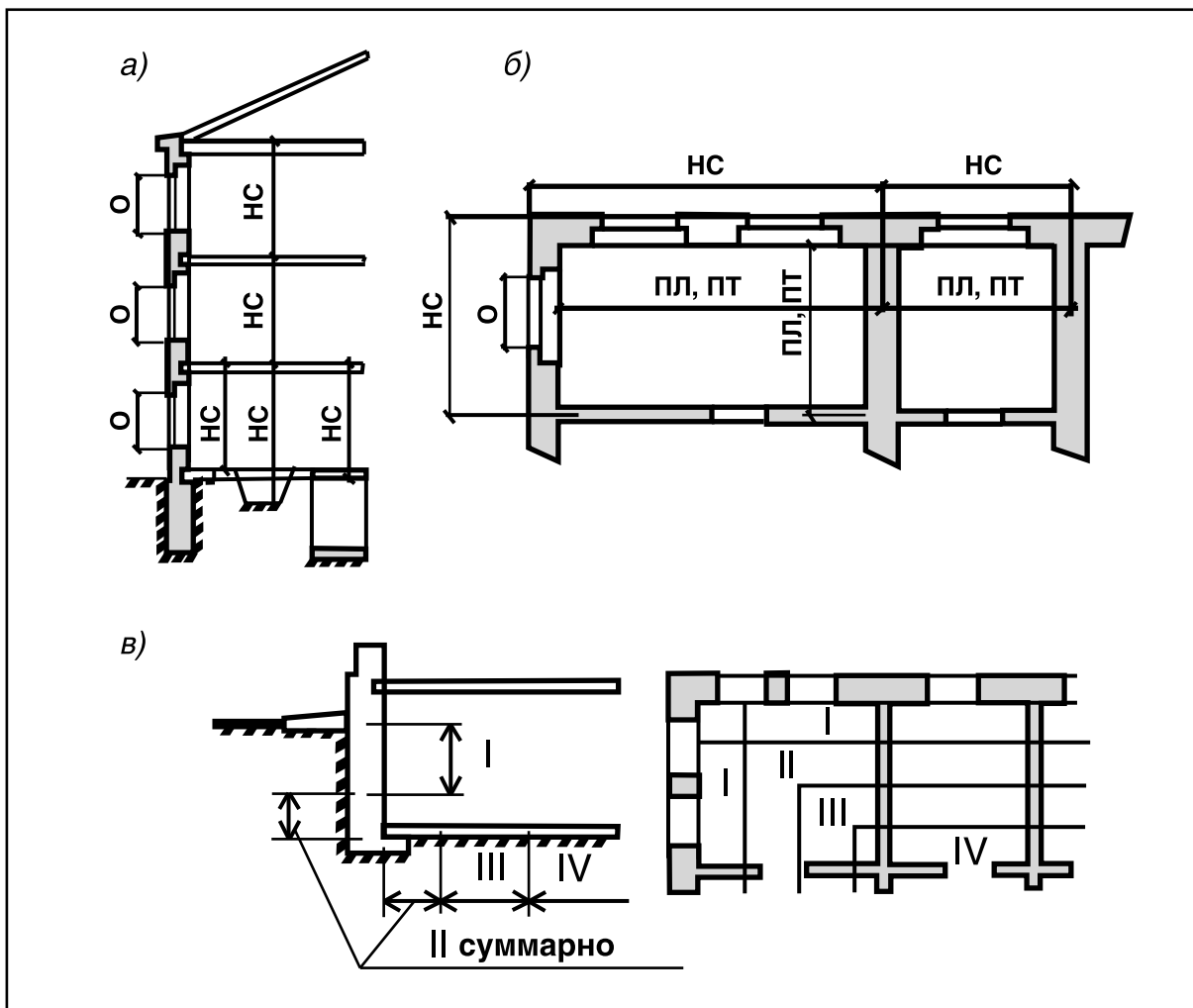


Рис. 6.3. Обмер площадей в плане и по высоте:  
НС – наружная стена; Пл – пол; Пт – потолок; О – окна, двери.

в) Площадь окон (сокращенное обозначение двойного окна (д.о.), дверей (д), ворот (в) и световых фонарей (ф) определяют по наименьшим размерам строительных проемов.

г) Площадь потолков (пт) и полов над холодным пространством (пл) измеряют между осями внутренних стен и внутренней поверхностью наружных стен. Следует обратить внимание на определение высоты стен первого и верхнего этажей, особенно в случае бесчердачного покрытия. При наличии в таком покрытии воздушной вентилируемой прослойки, последняя рассматривается как чердачное пространство. Высоту стен одноэтажных зданий следует определять как для первого этажа с учетом требований по верхнему этажу.

## **6.5. Особенности расчета теплопотерь в других странах**

Данный пункт написан в связи с тем, что в Украине учет добавочных теплопотерь производится на этажность здания и скорость ветра, однако (по мнению авторов) данный подход возможен при наличии данных о аэродинамике городской застройки, поскольку не всегда направление и скорость ветра соответствуют данным нормативной литературы, что может повлечь за собой значительные ошибки в расчетах.

Так в Российской Федерации и Европейском Союзе добавочные потери теплоты  $\beta$  через ограждающие конструкции следует принимать в долях от основных потерь:

а) в помещениях любого назначения через наружные вертикальные и наклонные (вертикальные проекции) стены, двери и окна, обращенные на север, восток, северо-восток и северо-запад, в размере 0,1, на юго-восток и запад - в размере 0,05; в угловых помещения дополнительно - по 0,05 на каждую стену, дверь и окно, если одно из ограждений обращено на север, восток, северо-восток и северо-запад, и 0,1 - в других случаях;

б) в помещениях, разрабатываемых для типового проектирования, через стены, двери и окна, обращенные на любую из сторон света, в размере 0,08 при одной наружной стене и 0,13 для угловых помещений (кроме жилых), а во всех жилых помещениях - 0,13.

В Европейском Союзе принято выполнять расчет не по температуре холодной пятидневки, а для месяца, при этом учитываются все тепло поступления (от солнечной радиации, освещения и т.д.) и при определении мощности системы отопления принимается такой тепловой баланс. Необходимо отметить, что при расчете полов и чердачных перекрытий имеются также значительные отличия – в частности, расчет выполняется с учетом термосопротивления грунта, воздухообмена с разницей температур между внутренним воздухом 1 этажа и наружной температуры. При этом сохраняются добавки на ориентацию по сторонам света.

## 6.6. Пример расчета теплотерь

Расчет теплотерь выполнен для двухэтажного коттеджа в г. Одесса

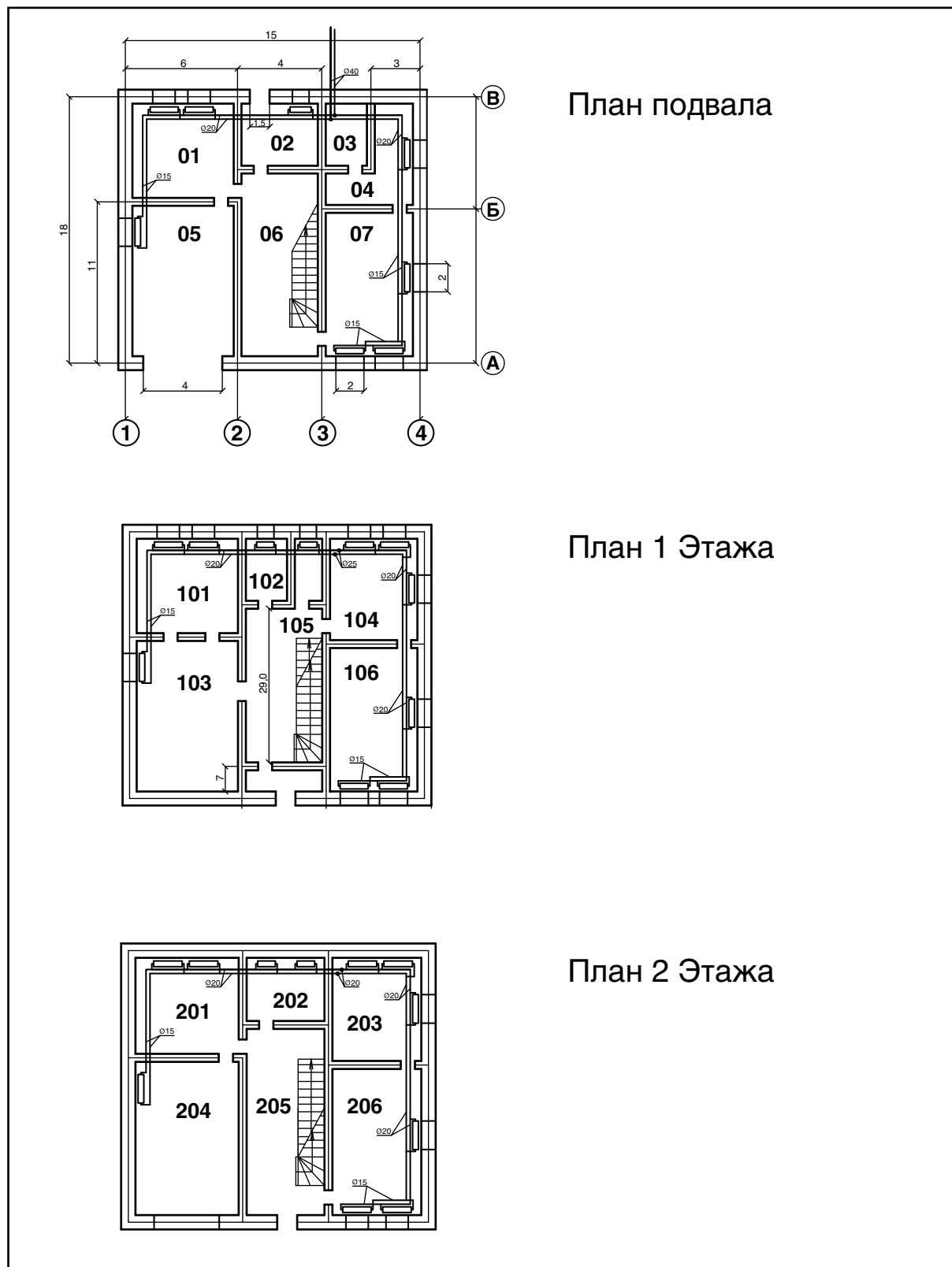


Рис. 6.4. План коттеджа

## Расчет теплотерь

№ наименование	Наименование ограждающей конструкции	Размеры ограждающей конструкции			Кэфф. теплопередачи, $K, Вт/м^2 \text{ } ^\circ C$	$(tв - tн)н, \text{ } ^\circ C$	$(1 + \Sigma\beta)$	Теплотери, $Вт$		
		A, м	B, м	S, $м^2$				$Qа, Вт$	$Qв, Вт$	$Qд, Вт$
1	3	4	5	6	7	8	9	10	11	12
<b>ПОДВАЛ</b>										
	нс	7	3	21	0,44	38	1,1	386,2		
1	нс	8	3	18	0,44	38	1,1	331,1		
	2ДО	2	1,5	6	1,38	38	1,1	346,1		
	Пол 1			26	0,326	38	1	322,1	2151,41	3713,1
	Пол 2			18	0,192	38	1	131,3		
	Пол 3			10	0,105	38	1	39,9		
	Пол 4			2	0,066	38	1	5,0		
	нс	4	3	10,25	0,44	38	1,1	188,5		
2	1ДО	1	1	1	1,38	38	1,1	57,7		
	1ДВ	1,5	2,5	3,75	0,36	38	1,1	56,4		
	Пол 1			8	0,326	38	1	99,1	614,688	1074,8
	Пол 2			8	0,192	38	1	58,4		
	нс	3	3	9	0,44	38	1,1	165,5		
3	Пол 1			6	0,326	38	1	74,3	461,016	744,6
	Пол 2			6	0,192	38	1	43,8		
	нс	3	3	9	0,44	38	1,1	165,5		
4	нс	8	3	21	0,44	38	1,1	386,2		
	1ДО	2	1,5	3	1,38	38	1,1	173,1		
	Пол 1			18	0,326	38	1	223,0	1383,05	2435,7
	Пол 2			10	0,192	38	1	73,0		
	Пол 3			8	0,105	38	1	31,9		
	нс	11	3	30	0,44	38	1,1	551,8		
5	нс	8	3	14	0,44	38	1,1	257,5		
	1ДО	2	1,5	3	1,38	38	1,1	173,1		
	1ДВ	4	2,5	10	0,36	38	1,1	150,5		
	Пол 1			34	0,326	38	1	421,2	3380,78	5221,4
	Пол 2			26	0,192	38	1	189,7		
	Пол 3			18	0,105	38	1	71,8		

	Пол 4			10	0,066	38	1	25,1		
	нс	10	3	30	0,44	38	1,1	551,8		
<b>7</b>	нс	6	3	24	0,44	38	1,1	441,4		
	1ДО	2	1,5	3	1,38	38	1,1	173,1		
	2ДО	2	1,5	6	1,38	38	1,1	346,1		
	Пол 1			28	0,326	38	1	346,9	2305,08	4358,1
	Пол 2			20	0,192	38	1	145,9		
	Пол 3			12	0,105	38	1	47,9		
<b>1 ЭТАЖ</b>										
	нс	7	3	21	0,44	38	1,1	386,2		
<b>101</b>	нс	8	3	18	0,44	38	1,1	331,1	2151	3214,4
	2ДО	2	1,5	6	1,38	38	1,1	346,1		
	нс	4	3	10	0,44	38	1,1	183,9	614	913,3
<b>102</b>	2ДО	1	1	2	1,38	38	1,1	115,4		
	нс	11	3	30	0,44	38	1,1	551,8		
<b>103</b>	нс	8	3	24	0,44	38	1,1	441,4	3381	4547,2
	1ДО	2	1,5	3	1,38	38	1,1	173,1		
	нс	6	3	12	0,44	38	1,1	220,7		
<b>104</b>	нс	8	3	21	0,44	38	1,1	386,2	1844	2970,2
	1ДО	2	1,5	3	1,38	38	1,1	173,1		
	2ДО	2	1,5	6	1,38	38	1,1	346,1		
	нс	6	3	12	0,44	38	1,1	220,7		
<b>106</b>	нс	10	3	27	0,44	38	1,1	496,6	2305	3541,4
	1ДО	2	1,5	3	1,38	38	1,1	173,1		
	2ДО	2	1,5	6	1,38	38	1,1	346,1		
	нс	4	3	8,25	0,44	38	1,1	151,7	307	515,2
<b>107</b>	1ДВ	1,5	2,5	3,75	0,36	38	1,1	56,4		
<b>2 ЭТАЖ</b>										
	нс	7	3	21	0,44	38	1,1	386,2		
<b>201</b>	нс	8	3	18	0,44	38	1,1	331,1	2151	3959,2
	2ДО	2	1,5	6	1,38	38	1,1	346,1		
	ПТ	7	8	56	0,35	38		744,8		
	нс	4	3	10	0,44	38	1,1	183,9		
<b>202</b>	2ДО	1	1	2	1,38	38	1,1	115,4	614	1126
	ПТ	4	4	16	0,35	38		212,8		
	нс	6	3	12	0,44	38	1,1	220,7		
<b>203</b>	нс	8	3	21	0,44	38	1,1	386,2	1844,06	3608,6
	1ДО	2	1,5	3	1,38	38	1,1	173,1		
	2ДО	2	1,5	6	1,38	38	1,1	346,1		
	ПТ	6	8	48	0,35	38		638,4		
	нс	11	3	30	0,44	38	1,1	551,8		

<b>204</b>	нс	8	3	21	0,44	38	1,1	386,2	3381	5835,5
	1ДО	2	1,5	3	1,38	38	1,1	173,1		
	1ДО	2	1,5	3	1,38	38	1,1	173,1		
	ПТ	11	8	88	0,35	38		1170,4		
	нс	6	3	12	0,44	38	1,1	220,7		
<b>206</b>	нс	10	3	27	0,44	38	1,1	496,6	2305	4339,4
	1ДО	2	1,5	3	1,38	38	1,1	173,1		
	2ДО	2	1,5	6	1,38	38	1,1	346,1		
	ПТ	10	6	60	0,35	38		798,0		
	нс	4	3	12	0,44	38	1,1	220,7		
<b>ЛК</b>	нс	4	3	8,25	0,44	38	1,1	151,7	2151	3871,5
	нс	4	3	12	0,44	38	1,1	220,7		
	1ДВ	1,5	2,5	3,75	0,36	38	1,1	56,4		
	1ДВ	1,5	2,5	3,75	0,36	38	1,1	56,4		
	Пол 1			8	0,326	38	1	99,1		
	Пол 2			8	0,192	38	1	58,4		
	Пол 3			8	0,105	38	1	31,9		
	Пол 4			32	0,066	38	1	80,3		
	ПТ	4	14	56	0,35	38		744,8		

\* при расчете теплопотерь необходимо учитывать температуру данного помещения, которая будет меняться в зависимости от назначения помещения;

\* необоснованное увеличение теплопотерь может вызвать отрицательный эффект при работе системы отопления, поскольку принятое в результате расчетов регулирующее оборудование (в частности терморегуляторы) будет работать не в предусмотренном рабочем диапазоне.



## 7. ТЕПЛОВОЙ БАЛАНС ПОМЕЩЕНИЙ

### 7.1. Методика составления теплового баланса помещений

В зданиях, сооружениях и помещениях с постоянным тепловым режимом для поддержания температуры на заданном уровне, в течение отопительного периода, сопоставляют теплопотери и теплопоступления в расчетном установившемся режиме.

В помещении, в котором поддерживается постоянный (стационарный, не меняющийся во времени) тепловой режим, должен соблюдаться тепловой баланс (это следует из закона сохранения теплоты):

$$\Sigma Q = 0 \quad \text{или} \quad Q_{\text{пост}} - Q_{\text{пот}} = 0 \quad \text{или} \quad Q_{\text{изб}} = 0. \quad (7.1)$$

Даже если бы в помещении не было систем обеспечения микроклимата, то есть систем отопления и вентиляции, баланс тепла все равно бы соблюдался, просто баланс существовал бы при температурах внутреннего воздуха, неприемлемых для человека. Наличие систем отопления и вентиляции позволяет обеспечить тепловой баланс при требуемой температуре внутреннего воздуха. Таким образом, если при расчетной температуре внутреннего воздуха баланс не наблюдается, то есть имеют место избытки или недостатки теплоты, система вентиляции должна скорректировать баланс, введя в помещение точно такое же количество теплоты, но с противоположным знаком:

$$Q_{\text{ве}} = - Q_{\text{изб}} \quad (7.2)$$

Таким образом, для определения расчетной тепловой (холодильной или отопительной) способности системы следует произвести расчет избытков теплоты в помещении путем суммирования всех теплопоступлений и теплопотерь с учетом знака (теплопотери учитываются со знаком “минус”). Отметим, что термины **теплопоступлений** и **теплопотери** отражают лишь направление потоков теплоты: теплопоступления – это поток теплоты внутрь помещения, а теплопотери – поток теплоты из помещения.

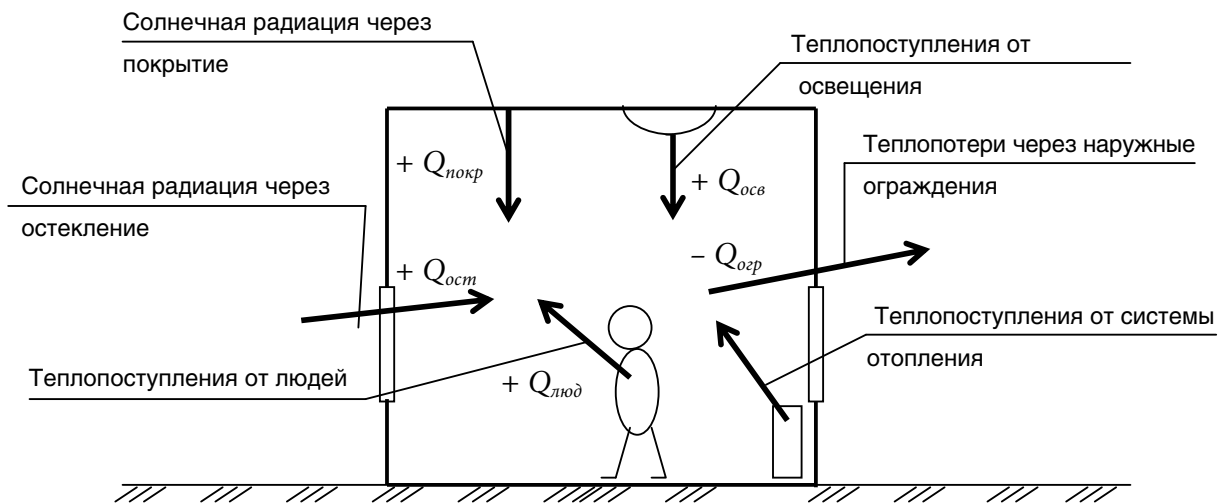


Рис. 7.1. Теплопоступления и теплопотери в помещение общественного здания

Учитывая наличие знака “минус” перед значением тепловых потерь, результат суммирования теплопоступлений и теплопотерь может оказаться как положительным, так и отрицательным. В первом случае говорят об избытках теплоты в помещении, а во втором случае – о недостатках теплоты. Два термина опять-таки используются исключительно ради того, чтобы не упоминать все время действительный знак результата вычислений.

Таблица теплового баланса составляется для трех периодов года по форме, приведенной в конце данного раздела.

Если в помещении выделяется влага, что обычно и бывает в общественных зданиях (влага поступает от людей), то избытки и недостатки теплоты в помещении подсчитываются отдельно для явного и для полного тепла.

Для общественных зданий характерно наличие водяной системы отопления с местными нагревательными приборами. Такая система является постоянно действующей и работает круглые сутки, в отличие от систем дежурного отопления промышленных зданий, которые могут отключаться в рабочее время (в первую очередь это касается систем воздушного отопления). Тепловой же баланс для промышленного здания обычно составляется без учета теплопоступлений от отопления, так как вопрос о выборе типа системы отопления и ее режима работы решается позднее.

Результаты расчета теплового баланса используются для расчета воздухообмена по тепловым избыткам.

В производственных помещениях теплопоступления от оборудования рассчитываются при их минимальном напряжении. В жилых зданиях учитываются бытовые теплопоступления и теплопоступления от солнечной радиации. Тепловая напряженность отопительных установок помещения  $Q_{on}$  для компенсации дефицита тепла равняется

$$Q_{on} = Q_{пост} - Q_{пот} \quad (7.3)$$

где:

$Q_{пост}$  и  $Q_{пот}$  - теплопоступления и теплопотери в помещении в заданный промежуток времени.

В производственных помещениях теплопотери могут быть меньше теплопоступлений и в этом случае система отопления не предусматривается.

В теплый период года, когда отсутствуют теплопотери, тепловой баланс состоит только из теплопоступлений. Теплопоступления от солнечной радиации учитываются в тепловом балансе круглый год.

В переходный период года – теплопотери и теплопоступления пересчитываются на наружную температуру воздуха +8 °С, а теплопоступления от солнечной радиации принимаются в размере 50 % от теплопоступлений для теплого периода года.

Таблица 7.1.

**Тепловой баланс помещения**

Наименование помещения	Период года	Объем помещения	Теплопотери, Вт					
			через ограждающие конструкции	на инфильтрацию наружного воздуха	на нагрев ввозимого материала	на нагрев транспорта	другие	всего
1	2	3	4	5	6	7	8	9
	Холод.							
	Перех.							
	Теплый							

**Окончание таблицы 7.1. - Тепловой баланс помещения**

Теплопоступления, Вт						Теплоде- фициты, Вт	Теплоиз- бытки, Вт	Тепловая напряжен- ность Вт/м <sup>3</sup>
от людей	от элек- троосве- щения	от оборудо- вания	от нагретых поверхно- стей	от солнеч- ной радиа- ции	всего			
<b>10</b>	<b>11</b>	<b>12</b>	<b>13</b>	<b>14</b>	<b>15</b>	<b>16</b>	<b>17</b>	<b>18</b>

## 7.2. Экспресс-методика определения теплоступлений и теплопотерь в помещении

Фирмой YORK разработаны листы упрощенной оценки тепловой нагрузки в помещении. В соответствии с этим листом определение теплоступлений определяется по укрупненным показателям.

Данный расчет априорно представляется разработчиками фирмы, как произведенный для комфортных условий. Он предусматривает перепад между наружным и внутренним воздухом не более 8 °С.

Теплоступления через отдельные ограждающие конструкции принимаются вне зависимости от ориентации относительно стран света и их теплотехнических характеристик.

Теплоступления от электроосвещения и электрооборудования принимаются один к одному и без учета одновременности работы. Все это, безусловно, создает хороший запас по производительности для поставляемого фирмой оборудования, но вместе с тем приводит к увеличению капитальных затрат.

Бланк расчета упрощенной оценки тепловой нагрузки помещения представлен на рис. 7.2.

Основ. вычислений		8 С перепад температур между внутренним и наружным воздухом					
Показатель		Параметр	X	Фактор	Результат(В)		
Окна	в тени	м2	X	50		0	
	освещенные солнцем, без штор	м2	X	180		0	
	то же с внутр. шторами	м2	X	135		0	
	то же с наруж. Шторами	м2	X	90		0	
Наружные стены	освещенные солнцем	м2	X	9		0	
	то же, неизолированные	м2	X	23		0	
	изолированные в тени	м2	X	7		0	
	в тени, неизолированные			12		0	
Внутреннее секционирование				10		0	
Потолок/крыша	изолированный	м2	X	5		0	
	не изолированный	м2	X	12		0	
	под изолированной крышей	м2	X	10		0	
	то же, под не изолированной			24		0	
Пол (этаж)	изолированный	м2	X	7		0	
	не изолированный	м2	X	10		0	
Воздухообмен		м3/ч	X	15		0	
Наличие людей+		человек	X	144		0	
Электрические приборы		В	X	1		0	

Рис. 7.2. Бланк экспресс-расчета теплоступлений в помещении.

Теплопотери помещения можно ориентировочно определить одним из следующих способов:

1. По контрольным показателям удельной тепловой мощности отопительных систем жилых и общественных зданий, согласно [9];
2. По укрупненным показателям теплопотерь здания [16];
3. По методике, приведенной в [26], основанной на показателях удельной тепловой мощности систем отопления.

В первом случае расчет ориентировочных теплопотерь определяют путем умножения площади помещения (в жилых зданиях – общей площади, в общественных – полезной) на контрольный показатель удельной тепловой мощности, выбираемый в зависимости от типа здания, этажности и района расположения здания (градусо-суток) по приложению 25 [9]. Некоторые контрольные показатели удельной тепловой мощности систем отопления приведены в табл. 7.2.

Таблица 7.2.

**Контрольные показатели удельной тепловой мощности отопительных систем жилых и общественных зданий**

Тип здания	Этажность	Удельная тепловая мощность, Вт/м <sup>2</sup>			
		> 3500	3001 - 3500	2501 - 3000	< 2500
Торцевая блок-секция жилого дома с рядовым окончанием	5	57	55	54	50
	9 - 10	53	52	50	45
	12 - 16	57	55	54	50
	> 16	61	60	59	52
Дошкольные учреждения	1	79	77	75	67
	2	75	74	71	64
	3	65	64	62	55
Общеобразовательные школы, техникумы, ПТУ	1	58	57	55	49
	2	50	49	48	43
	3	44	43	42	37
	4	39	38	37	33
Административные здания	2	75	74	71	64
	3	65	64	62	55
	4	62	61	59	53
	> 4	59	57	55	49
Больницы, госпитали	2	72	71	69	61
	3	63	62	60	54
	4	60	59	57	51
	> 4	58	57	55	49
Крытые спортивные сооружения (однозальные)		60	59	57	51
Выставочные залы, клубы, библиотеки		65	64	62	55
Магазины, универмаги, универсамы	1	45	44	43	38
	2	40	39	38	34
Кафе, столовые	1	47	46	45	40
	2	42	41	40	36
Гостиницы, кемпинги, мотели	2	74	73	70	63
	3	65	64	62	55
	4	62	61	59	53
	> 4	59	58	56	50

Во втором способе расчет теплопотерь ведется по методике, изложенной в справочнике проектировщика [16]. Однако данный расчет основан на теплотехнических характеристиках здания, принятых исходя из условия исключения конденсации влаги на внутренней поверхности стен. Сам расчет основан на удельных потерях объема здания, то есть определение теплопотерь помещения производится пропорционально объему здания. Преобразованная формула для данного расчета (7.4) приведена ниже:

$$Q = \left(0,54 + \frac{22}{t_b - t_n}\right) \cdot (1,16 \cdot (1+2 \cdot d) \cdot A + S) (t_b - t_n), \quad (7.4)$$

где:

$Q$  - ориентировочные теплопотери здания, Вт;  
 $d, A, S, (t_b - t_n)$  - соответственно, доля остекления здания, %, площади наружных стен и здания в плане, м<sup>2</sup>, расчетная разность температур внутреннего и наружного воздуха, °С.

В третьем способе произведен учет теплотехнических требований к ограждающим конструкциям. Расчет производится по формуле (7.5), где удельная тепловая мощность  $q_v$  получается в зависимости от объема помещения  $V_{ном}$  и ориентировочных характеристик ограждающих конструкций (табл. 7.3):

$$Q = q_v \cdot V_{ном} \cdot (t_b - t_n) \quad (7.5)$$

Таблица 7.3.

**Удельная тепловая мощность системы отопления зданий.**

Строительно-архитектурные особенности здания	Объем здания, м <sup>3</sup>					
	500	1000	2000	5000	10000	20000
Большая поверхность окон и дверей (больше 18 %), слабая теплоизоляция	1,8	1,55	1,25	1,0	0,8	0,7
Малая поверхность окон и дверей (менее 18 %)	1,55	1,25	1,0	0,8	0,6	0,6
Увеличенная теплоизоляция	1,3	1,0	0,8	0,6	0,5	0,45

Необходимо отметить, что в настоящее время выполняется значительный объем работ по реконструкции систем отопления в зданиях, представляющих памятники архитектуры, либо в старой постройки (до 1930 года, до 1958 года), теплотехнические характеристики которых имеют значительные отличия от современных. В то же время определение теплопотерь в таких зданиях представляет собой довольно сложную задачу, особенно на этапе формирования тендерного предложения или предварительного энергоаудита (в данном случае - сравнения теплопотерь в существующем здании с минимально допустимыми нормативными теплопотерями). Для определения теплопотерь в таких зданиях старой постройки в таблицах 7.4 - 7.6 [34] приведены их удельные отопительные характеристики жилых зданий.

Таблица 7.4.

**Удельная отопительная характеристика жилых зданий**

Наружный строительный объем $V$ , м <sup>3</sup>	Удельная отопительная характеристика $q_o$ , ккал/м <sup>3</sup> ч°С	
	постройка 1930 - 1957 г.г.	Постройка 1958 - 1969 г.г.
100	0,086	0,92
200	0,66	0,82
300	0,62	0,78
400	0,60	0,74
500	0,58	0,71
600	0,56	0,69
700	0,54	0,68
800	0,53	0,67
900	0,52	0,66
1000	0,51	0,65
1100	0,50	0,62
1200	0,49	0,60
1300	0,48	0,59
1400	0,47	0,58
1500	0,47	0,57
1700	0,46	0,55
2000	0,45	0,53
2500	0,44	0,52
3000	0,43	0,50
3500	0,42	0,48
4000	0,40	0,47
4500	0,39	0,46
5000	0,38	0,45
6000	0,37	0,43
7000	0,36	0,42
8000	0,35	0,41
9000	0,34	0,40
10000	0,33	0,39
11000	0,32	0,38
12000	0,31	0,38
13000	0,30	0,37
14000	0,30	0,37
15000	0,29	0,37
20000	0,28	0,37
25000	0,28	0,37
30000	0,28	0,36
35000	0,28	0,35
40000	0,27	0,35
45000	0,27	0,34
50000	0,26	0,34

Таблица 7.5.

**Удельная отопительная характеристика зданий, построенных до 1930 г.**

Объем здания по наружному обмеру, м <sup>3</sup>	Удельная отопительная характеристика здания, ккал/мч °С, для районов с расчетной температурой наружного воздуха для проектирования отопления $t_0$ , °С		
	$t_0 < -30$ °С	$-20$ °С $> t_0 \geq -30$ °С	$t_0 > -20$ °С
<b>1</b>	<b>2</b>	<b>3</b>	<b>4</b>
500 - 2000	0,37	0,41	0,45
2001 - 5000	0,28	0,30	0,38
5001 - 10000	0,24	0,27	0,29
10000 - 15000	0,21	0,23	0,25
15001 - 25000	0,20	0,21	0,23
> 25000	0,19	0,20	0,22

Таблица 7.6.

**УКРУПНЕННЫЕ ПОКАЗАТЕЛИ МАКСИМАЛЬНОГО ТЕПЛОвого ПОТОКА НА ОТОПЛЕНИЕ ЖИЛЫХ ЗДАНИЙ НА 1 м<sup>2</sup> ОБЩЕЙ ПЛОЩАДИ  $q_0$ , Вт/м<sup>2</sup>**

Этажность жилой постройки	Характеристика зданий	Расчетная температура наружного воздуха для проектирования отопления $t_0$ , °С						
		- 5	- 10	- 15	- 20	- 25	- 30	- 35
<b>Для постройки 1970-1985 года</b>								
1 - 2	Без учета и внедрения энергосберегающих мероприятий	148	154	160	205	213	230	234
3 - 4 5 и более		95 65	102 70	109 77	117 79	126 86	134 88	144 98
1 - 2	С учетом внедрения энергосберегающих мероприятий	147	153	160	194	201	218	222
3 - 4 5 и более		90 65	97 69	103 73	111 75	119 82	128 88	137 92
<b>Для постройки 1986 – 1995 г.г.</b>								
1 – 2	По новым типовым проектам	145	152	159	166	173	177	180
3 - 4 5 и более		74 65	80 67	86 70	91 73	97 81	101 87	103 87



### 7.3. Примеры расчета теплового баланса

**Пример 1.** Расчет теплового баланса промышленного здания

Таблица 7.7.

**Расчетные параметры наружного воздуха**

Период года	Параметр А		Параметр Б		Скорость ветра, V (м/с)		Барометрическое давление (гПа)
	Температура, $t$ (°C)	Энтальпия, $I$ кДж/кг	Температура, $t$ (°C)	Энтальпия, $I$ кДж/кг	Параметр А	Параметр Б	
<b>1</b>	<b>2</b>	<b>3</b>	<b>4</b>	<b>5</b>	<b>6</b>	<b>7</b>	<b>8</b>
Теплый период	22,6	51,5	25,1	55,3	1	1	970
Холодный период	-3	-5,4	-21	-19,3	5,1	5,1	970

Расчетные параметры внутреннего воздуха:

Холодный период:

$$t_{w.z.} = 17^{\circ}\text{C}, \varphi \leq 75\%;$$

Теплый период:

$$t_{w.z.} = t_{ex} + 3^{\circ}\text{C} = 22,6 + 3 = 25,6^{\circ}\text{C}, \varphi = 40 - 60\%;$$

для административно-бытовых помещений:

Холодный период:

$$t_a = 18^{\circ}\text{C}, \varphi \leq 65\%;$$

Теплый период:

$$t_{w.z.} = t_{ex} + 3^{\circ}\text{C} = 22,6 + 3 = 25,6^{\circ}\text{C}, \varphi \leq 60\%;$$

географическая широта - 52° с.ш.

План здания приведен на рис. 7.3.

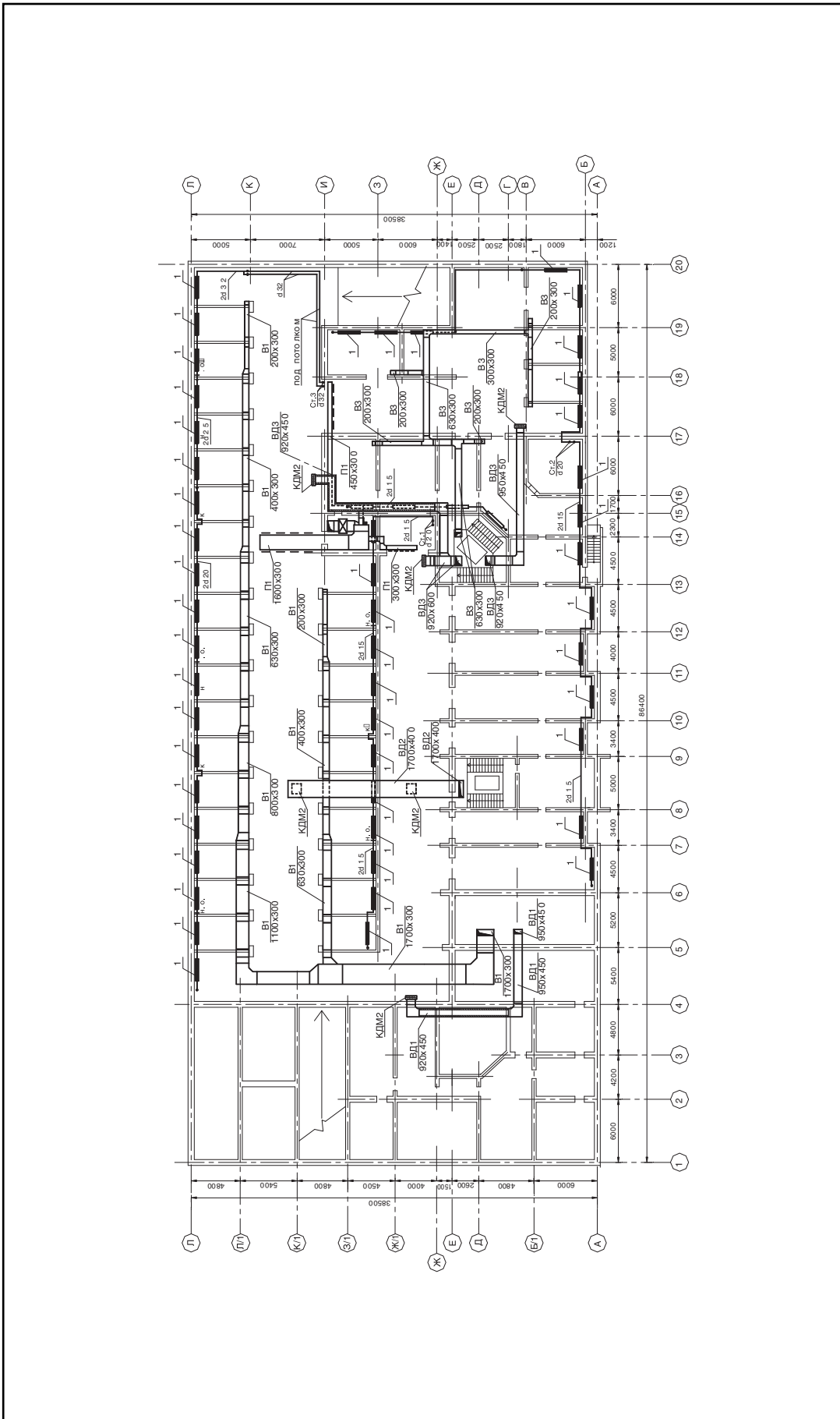


Рис. 7.3. План здания.

Таблица 7.8.

**Расчет основных и дополнительных теплопотерь.**

№	Наименование помещений	Сторона света	Ограждающая конструкция	Размеры ограждающей конструкции, м	Площадь, м <sup>2</sup>	Перепад температур, Δt, °С	Коэффициент теплопередачи	$I + \Sigma B$	Потери тепла $Q_{отр}$ , Вт	Потери тепла	Общие потери тепла, $Q_{пот}$ , Вт	
1	2	3	4	5	6	7	8	9	10	11	12	13
1.	Отделение железобетонного производства	ПС	НС	33 x 5,7	189,4	38	0,64	1,2	5527	7550	82010	56110
		ПС	НС	19,2 x 5,7	110,2	38	0,64	1,2	3216			
		ПЗ	НС	48 x 5,7	275,5	38	0,64	1,1	7370			
		ПС	НС	35 x 35	82,5	38	1,49	1,2	5605			
		ПС	НС	2,5 x 19,2	48,8	38	1,49	1,2	3316			
		ПЗ	НС	0,5 x 48	24	38	1,53	1,1	1535			
		ПС	ДО	16 x 2,2	35,2	38	2,28	1,2	5176			
		ПЗ	ДО	23 x 2,2	50,6	38	2,58	1,1	6945			
		ПС	НД	4,2 x 4,2	9	38	2,35	4,2	3376			
		ПС	НД	4,2 x 4,2	9	38	2,35	2,2	1768			
		-	ПТ	43 x 20	960	38	0,64	-	23347			
		Із.	ПЛ	42,4 + 96 + 66	204,4	38	0,47	-	3651			
		ІІз.	ПЛ	92 + 34,4 + 66	192,4	38	0,23	-	1682			
		ІІз.	ПЛ	88 + 30,4 + 66	184,4	38	0,11	-	771			
ІVз.	ПЛ	9,2 + 42 + 54	4404	38	0,07	-	1171					
							$\Sigma$	<b>74460</b>				
2.	Деревообрабатывающее отделение	ПЗ	НС	30,2 x 7,8	335,6	38	1,49	1,15	15340	2760	48330	33070
		ПС	НС	6,2 x 7,8	48,4	38	1,49	1,2	3238			
		ПС	НС	6 x 7,8	46,8	38	1,49	1,2	3179			
		ПС	ДО	5 x 5 x 2,4	60	38	1,45	1,15	3802			
		ПС	НД	3,6 x 3,6	13,0	38	2,35	1,1	1415			
		-	ПТ	30,2 x 12,2	368,4	38	1,1	-	15389			
		Із.	ПЛ	60,4 + 28,4	88,8	38	0,47	-	1536			
		ІІз.	ПЛ	52,4 + 54,4	76,8	38	0,23	-	67,1			
		ІІз.	ПЛ	48,4 + 20,4	86,8	38	0,11	-	363			
		ІVз.	ПЛ	8,2 x 24,2	198,4	38	0,07	-	528			
									$\Sigma$			
3.	Сушильная камера	ПС	НС	6,3 x 7,8	49,1	38	1,49	1,05	2919	1050	22080	-
		-	ВР	12 x 7,8	93,6	12	2,8	-	9959			
		ПС	НД	4 x 3,6	14,4	28	2,35	4,05	5208			
		-	ПТ	12,2 x 6,3	76,9	38	0,84	-	2455			
		Із.	ПЛ	6,2 x 2	12,6	38	0,47	-	225			
		ІІз.	ПЛ	6,3 x 2	12,6	38	0,23	-	110			
		ІІз.	ПЛ	6,3 x 2	12,6	38	0,11	-	53			
		ІVз.	ПЛ	6,3 x 2	39,1	38	0,07	-	104			
							$\Sigma$	<b>21030</b>				
4.	Участок приготовления извести	ПС	НС	6,3 x 6,3	39,7	38	1,49	1,2	2697	1900	25630	17530
		ПС	НС	6,3 x 12,5	78,8	38	1,49	1,2	5351			
		ПС	НС	6,3 x 3,0	18,9	38	1,49	1,2	1284			
		ПП	НС	6,3 x 6,3	39,7	38	1,49	1,15	2610			
		ПС	ДО	1,8 x 1,8 x 4	12,9	38	1,45	1,2	1071			
		ПП	НД	3,6 x 3,6	12,9	38	2,35	4,15	4803			
		-	ПТ	15,5 x 6,3	97,7	38	1,1	-	4082			
		Із.	ПЛ	12,6 x 12,6 + 31	56,2	38	0,47	-	1484			
		ІІз.	ПЛ	4,6 + 4,6 + 23	32,2	38	0,23	-	231			
		ІІІз.	ПЛ	0,6 + 0,6 + 15	16,2	38	0,11	-	68			
							$\Sigma$	<b>23730</b>				

1	2	3	4	5	6	7	8	9	10	11	12	13
5.	Комната	СВ	НС	6,5 x 3,6	23,4	39	1,49	1,25	1600	210	4800	-
		ЮВ	НС	6,8 x 3,6	24,5	39	1,49	1,2	1700			
		СВ	ДО	1,8 x 2,1 x 2	7,6	39	1,45	1,25	537			
		ІЗ.	ПЛ	13 + 13,6	26,6	39	0,47	-	488			
		ІІЗ.	ПЛ	9 + 5,6	14,6	39	0,23	-	131			
		ІІІЗ.	ПЛ	5 + 1,6	6,6	39	0,11	-	28			
									Σ	4590		
6.	Начальник цеха и комната мастеров	ПС	НС	3 x 3,6	10,8	38	1,49	1,1	690	100	1190	-
		ПС	ДО	1,8 x 2,1	3,8	39	1,45	1,1	236			
		ІЗ.	ПЛ	3 x 2	6	39	0,47	-	110			
		ІІЗ.	ПЛ	3 x 2,1	6,3	39	0,23	-	57			
									Σ	1090		
7.	Лаборатория	ПС	НС	6 x 3,6	21,6	39	1,49	1,2	1506	210	2570	-
		ПС	ДО	1,8 x 2,1	7,6	39	1,45	1,2	516			
		ІЗ.	ПЛ	6 x 2	12	39	0,49	-	220			
		ІІЗ.	ПЛ	6 x 2,1	12,6	39	0,23	-	113			
									Σ	2360		
8.	Коридор первого этажа	ПС	НС	3 x 3,6	10,8	37	1,49	1,1	655	270	2260	-
		ПС	НД	1,5 x 2,5	3,8	37	2,35	3,05	904			
		ІЗ.	ПЛ	3 x 2	6	37	0,47	-	104			
		ІІЗ.	ПЛ	3 x 2	6	37	0,23	-	51			
		ІІІЗ.	ПЛ	2 x 15	30	37	0,11	-	183			
									Σ	1990		
9.	Лестничная клетка	ПС	НС	7,2 x 3	21,6	37	1,49	1,1	1310	100	2450	-
		ПС	ДО	1,8 x 2,1	3,8	37	1,45	1,1	223			
		-	ПТ	3 x 6,8	20,4	37	0,84	-	634			
		ІЗ.	ПЛ	3 x 2	6	37	0,47	-	104			
		ІІЗ.	ПЛ	3 x 2	6	37	0,23	-	51			
		ІІІЗ.	ПЛ	3 x 2,5	7,5	37	0,11	-	31			
									Σ	2350		
10.	Коридор второго этажа	ЮВ	НС	3,6 x 2	7,2	37	1,49	1,05	420	70	1400	-
		ЮВ	НД	2,1 x 1,1	3,8	37	2,35	1,05	211			
		-	ПТ	27 x 2	54	37	0,84	-	1678			
									Σ	1330		
11.	Комнаты: архив, начальник ОКСа и т.п.	СВ	НС	3 x 3,6	10,8	39	1,9	1,1	690	70	1400	-
		СВ	ДО	1,8 x 2,1	3,8	39	1,45	1,1	236			
		-	ПТ	3 x 4,1	12,3	39	0,84	-	403			
									Σ	1330		
12.	Комната зам. Дир. по капитальному строительству	СВ	НС	3,6 x 6	21,6	39	1,49	1,25	1570	190	4310	-
		ЮВ	НС	4,5 x 3,6	16,2	39	1,49	1,2	1130			
		СВ	ДО	1,8 x 2,1 x 2	7,6	39	1,45	1,25	537			
		-	ПТ	6 x 4,5	27	39	0,84	-	885			
									Σ	4120		

### Расчет теплопоступлений

Теплопоступления  $Q$ , Вт, рассчитывают в зависимости от назначения помещения, технологии процессов, оборудования и периода года.

Теплопоступления рассчитаны для помещений железобетонных изделий, деревообработки и участка приготовления извести.

#### а) Теплопоступления от людей:

$$Q_n = n \cdot q_n, \text{ Вт},$$

где:

$n$  - количество работающих;

$q_n$  - явные тепловыделения одного человека, определяющиеся в зависимости от тяжести выполняемой работы и температуры воздуха в помещении [23];

$q_{мл} = 75,2 \text{ Вт/чел}$ ,  $q_{хлл} = 106 \text{ Вт/чел}$ .

Отделение железобетонных изделий:  $n = 11 \text{ чел.}$ ;

$Q_{мл} = 11 \cdot 75,2 = 827,2 \text{ Вт}$ ;

$Q_{хлл} = 11 \cdot 106 = 1166 \text{ Вт}$ .

Деревообрабатывающее отделение:  $n = 11 \text{ чел.}$ ;

$Q_{мл} = 11 \cdot 75,2 = 827,2 \text{ Вт}$ ;

$Q_{хлл} = 11 \cdot 106 = 1166 \text{ Вт}$ .

Участок приготовления извести:  $n = 1 \text{ чел.}$ ;

$Q_{мл} = 1 \cdot 75,2 = 75,2 \text{ Вт}$ ;

$Q_{хлл} = 1 \cdot 106 = 106 \text{ Вт}$ .

#### б) Теплопоступления от электрооборудования:

$$Q_{эл} = N_g \cdot 10^3 \cdot k_u k_3 k_o (1 - \eta_g + k_t \cdot \eta_g), \text{ Вт},$$

где:

$N_g$  - установленная мощность двигателя, кВт;

$k_u$  - коэффициент использования установленной мощности,  $k_u = 0,7...0,9$ ;

$k_3$  - коэффициент загрузки двигателя,  $k_3 = 0,5...0,8$ ;

$k_o$  - коэффициент одновременности работы двигателя,  $k_o = 0,5...1,0$ ;

$\eta_g$  - КПД двигателя,  $\eta_g = 0,75...0,92$ ;

$k_t$  - коэффициент ассимиляции тепла воздухом помещения,  $k_m = 0,1...1$ .

Отделение железобетонных изделий:

кран козловый электрический,  $N = 10,9 \text{ кВт}$ ;

тележка,  $N = 1,7 \text{ кВт}$ ;

виброплощадка,  $N = 8,19 \text{ кВт}$ ;

бадья для бетона,  $N = 0,26 \text{ кВт}$  (2 шт.);

пресс-ножницы,  $N = 2,2 \text{ кВт}$ ;

станок гидравлический для резки стали,  $N = 5,5 \text{ кВт}$ ;

устройство транспортное,  $N = 5,5 \text{ кВт}$ ;

бетоноукладчик,  $N = 10,16 \text{ кВт}$ ;

$$Q_1 = (10,9 + 1,7 + 8,19 + 2 \cdot 0,26 + 2,2 + 5,5 + 5,5 + 10,16) \cdot 10^3 \cdot 0,7 \cdot 0,8 \cdot 0,6 \cdot (1 - 0,8 + 0,8 \cdot 0,9) = 14100 \text{ Вт}.$$

машина контактной сварки,  $N = 10,5 \text{ кВт}$ ;

машина контактной сварки,  $N = 16,0 \text{ кВт}$ ;

станок для гибки стали,  $N = 3 \text{ кВт}$ ;

установка для правки и резки арматурной стали,  $N = 12,6 \text{ кВт}$ ;

$$Q_2 = (10,5 + 16,0 + 3 + 12,6) \cdot 10^3 \cdot 0,7 \cdot 0,8 \cdot 0,6 \cdot (1 - 0,8 + 0,8 \cdot 0,2) = 5090 \text{ Вт}.$$

$$Q_{эл} = Q_1 + Q_2 = 14100 + 5090 = 19190 \text{ Вт}.$$

Деревообрабатывающее отделение:

станок комбинированный деревообрабатывающий,  $N = 3 \text{ кВт}$ ;

станок торцовочный,  $N = 9,2 \text{ кВт}$ ;

станок прирезной,  $N = 3,2 \text{ кВт}$ ;

кран мостовой,  $N = 1,7 \text{ кВт}$ ;

станок четырехсторонний строгальный,  $N = 38,6 \text{ кВт}$ ;

станок фугувальный,  $N = 5,5 \text{ кВт}$ ;

устройство загрузочное,  $N = 8,5 \text{ кВт}$ ;

лебедка электрическая,  $N = 8,5 \text{ кВт}$ ;

$$Q_{эл} = (3 + 9,2 + 3,2 + 1,7 + 38,6 + 5,5 + 8,5 + 8,5) \cdot 10^3 \cdot 0,7 \cdot 0,8 \cdot 0,6 \cdot (1 - 0,8 + 0,8 \cdot 0,2) = 9460 \text{ Вт}.$$

Участок приготовления извести:

кран мостовой,  $N = 5 \text{ кВт}$ ;

конвейер ленточный,  $N = 2,2 \text{ кВт}$ ;

тельфер,  $N = 3,0 \text{ кВт}$ ;

устройство для гашения извести,  $N = 2,2 \text{ кВт}$ ;

насос погружной,  $N = 4 \text{ кВт}$ ;

$$Q_1 = (5 + 2,2 + 3) \cdot 10^3 \cdot 0,7 \cdot 0,8 \cdot 0,6 (1 - 0,8 + 0,8 \cdot 0,9) = 3150 \text{ Вт};$$

$$Q_2 = (2,2 + 4) \cdot 10^3 \cdot 0,7 \cdot 0,8 \cdot 0,6 (1 - 0,8 + 0,8 \cdot 0,2) = 750 \text{ Вт};$$

$$Q_{эл} = Q_1 + Q_2 = 3150 + 750 = 3900 \text{ Вт};$$

### в) Теплопоступления от солнечной радиации:

$$Q_{ср} = Q_{оср} + Q_{нср}, \text{ Вт},$$

где:

$Q_{оср}$  - теплопоступления через остекление, Вт:

$$Q_{оср} = k \cdot F \cdot q_{оср}$$

где:

$k = 0,8$  - коэффициент учета загрязнения стекла;

$F$  - площадь остекления,  $\text{м}^2$ ;

$q_{оср}$  - удельные теплопоступления,  $\text{Вт}/\text{м}^2$ .

$Q_{нср}$  - теплопоступления через покрытие, Вт:

$$Q_{нср} = q_{нср} \cdot F,$$

где:

$q_{нср}$  - удельные теплопоступления,  $\text{Вт}/\text{м}^2$ .

Отделение железобетонных изделий:

$$Q_{оср} = 0,8 \cdot (30+51) \cdot 75 = 4860 \text{ Вт};$$

$$Q_{нср} = 16,7 \cdot 960 = 18912 \text{ Вт};$$

$$Q_{ср} = 4860 + 18912 = 23772 \text{ Вт}.$$

Деревообрабатывающее отделение:

$$Q_{оср} = 0,8 \cdot 60 \cdot 75 = 3600 \text{ Вт};$$

$$Q_{нср} = 16,7 \cdot 387,5 = 6470 \text{ Вт};$$

$$Q_{ср} = 10070 \text{ Вт}.$$

Отделение приготовления извести:

$$Q_{оср} = 0,8 \cdot 13,1 \cdot 75 = 774 \text{ Вт};$$

$$Q_{нср} = 1690 \text{ Вт};$$

$$Q_{ср} = 2460 \text{ Вт}.$$

**г) Теплопоступления от освещения:**

$$Q_{oc} = 10^3 \cdot N_{ocв} \cdot \eta_n \cdot \eta_{л} \text{ Вт}$$

где:

$N_{ocв}$  - мощность осветительных приборов;

$\eta_n$  - доля тепла, поступающая в у помещение;

$\eta_{л}$  - коэффициент использования осветительных приборов.

Отделение железобетонных изделий:

$$Q_{oc} = 10^3 \cdot 18 \cdot 0,55 \cdot 0,5 = 4950 \text{ Вт.}$$

Деревообрабатывающее отделение:

$$Q_{oc} = 10^3 \cdot 8 \cdot 0,55 \cdot 0,5 = 2200 \text{ Вт.}$$

Отделение приготовления извести:

$$Q_{oc} = 10^3 \cdot 3 \cdot 0,55 \cdot 0,5 = 820 \text{ Вт.}$$

**д) Теплопоступления в отделении железобетонных изделий:**

- от трубопроводов:

$$Q_{mp} = q_{mp} \cdot L, \text{ Вт,}$$

где:

$q_{mp}$  - удельные тепловыделения 1 м трубопроводов,  $q_{mp} = 80 \text{ Вт/м}$  [16];

$L$  - длина трубопроводов, м.

$$Q_{mp} = 80 \cdot 48 = 3840 \text{ Вт;}$$

- от камеры тепловой обработки бетона:

$$Q_{т.к.} = (1,16 \cdot V_K \cdot G_o) / \tau, \text{ Вт,}$$

где:

$G_o$  - удельное потребление теплоты в производственном процессе,  $\text{Вт/м}^3$ ,

$V_K$  - объем камеры,  $\text{м}^3$ ;

$\tau$  - время цикла камеры тепловой обработки, ч.

$$Q_{т.к.} = (18719,2 \cdot 63 \cdot 1,16) / 24 = 57000 \text{ Вт.}$$

Результаты расчетов теплопоступления сведены в таблицу 7.9.

Таблица 7.9.

**Результаты расчета теплопоступлений**

№	Название помещения	Период года	Теплопоступления, Вт						
			От электродвигателей	От людей	От освещения	От солнечной радиации	От оборудования	Другие	Общие
1	2	3	4	5	6	7	8	9	10
1.	Деревообрабатывающее отделение	ТП	9460	830	-	10070	-	-	20360
		ХП	9460	1170	2200	-	-	-	12380
2.	Участок приготовления извести	ТП	3900	80	-	2200	-	-	6440
		ХП	3900	110	820	-	-	-	4830
3.	Отделение железобетонных изделий	ТП	19190	830	-	23770	57000	-	100790
		ХП	19190	1870	4950	-	57000	3840	86850

**Тепловой баланс**

Тепловой баланс составляют на основе расчетов теплоступления и теплопотерь в теплый и холодный периоды года. В разделе теплоступления учитывают в холодный период года тепло от освещения, а в теплый - от солнечной радиации. Баланс составляют для каждого помещения отдельно. Результатом теплового баланса являются значения недостатка или избытка тепла, которое определяют как разность между теплопотерями и теплоступлениями.

Мощность системы дежурного отопления определена по формуле:

$$Q_g = Q_{\text{общ}} (t_g - t_n) / (t_b - t_n), \text{ Вт}$$

где:

$t_g = +5 \text{ }^\circ\text{C}$ ;

$t_n$  - температура наружного воздуха,  $t_n = t_{\text{хnext}} = -21 \text{ }^\circ\text{C}$ ;

$t_b$  - внутренняя температура помещения,  $t_{\text{хив}} = t_{\text{хивз}} = 17 \text{ }^\circ\text{C}$ .

Результаты расчетов теплового баланса приведены в таблице 7.10.

Таблица 7.10.

**Результаты расчета теплового баланса**

№	Название помещения	Период года	Расчетная температура		Общие теплопотери	Общие теплоступления	Баланс $\pm \Delta Q$		Затраты тепла на дежурное отопление
			наружная	внутренняя			недостатки	избытки	
1	2	3	4	5	6	7	8	9	10
1.	Деревообрабатывающее отделение	ТП	22,6	25,6	-	20360	-	20360	-
		ХП	-2,1	17	48330	12380	2430	-	33070*
2.	Участок приготовления извести	ТП	22,6	25,6	-	6440	-	6440	-
		ХП	-2,1	17	25630	4830	3270	-	17530*
3.	Отделение железобетонных изделий	ТП	22,6	25,6	-	100790	-	100790	-
		ХП	-2,1	17	82010	86150	-	4140	56110**

\* система отопления работает круглые сутки в холодный период года

\*\* система отопления работает в дежурном режиме.



**Пример 2.** Расчет теплового баланса коттеджа в холодный период года.

### ТЕПЛОТЕХНИЧЕСКИЙ РАСЧЕТ

В данном разделе произведен теплотехнический расчет наружной стены и перекрытия верхнего этажа.

Расчеты проводятся в следующей последовательности:

**а) вычерчиваются расчетные ограждения с нанесением на них известных и задаваемых строительных материалов:**

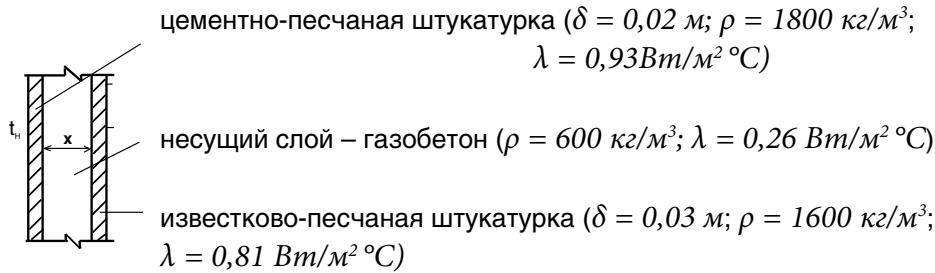


Рис. 7.4. Наружная стена

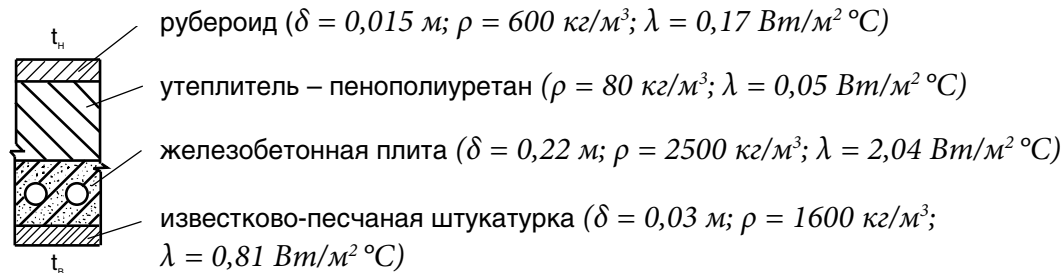


Рис. 7.5. Перекрытие кровли

**б) определяется количество градусо-суток отопительного периода для города, где расположено здание (для Измаила – 2812 градусо-суток);**

**в) в зависимости от величины градусо-суток и наименования рассчитываемого ограждения определяется значение его нормативного сопротивления теплопередаче  $R_0$  [29], табл. 5.4:**

- наружная стена - 2,5 м<sup>2</sup> °С/Вт;
- перекрытие кровли - 4,5 м<sup>2</sup> °С/Вт;
- окна - 0,56 м<sup>2</sup> °С/Вт;
- двери - 0,41 м<sup>2</sup> °С/Вт;
- пол - 6,0 м<sup>2</sup> °С/Вт;

**г) определяется толщина для ограждающей конструкции (для стен толщина материала принятого по заданию, для перекрытия - толщина утеплителя):**

$$\delta_x = \left( R_0^{mp} - \left( \frac{1}{\alpha_e} + \frac{\delta_1}{\lambda_1} + \dots + \frac{\delta_n}{\lambda_n} + \frac{1}{\alpha_n} \right) \right) \cdot \lambda_x$$

где:

- $\delta_1 \div \delta_n$  - толщины слоев рассчитываемой конструкции (м);
- $\lambda_1 \div \lambda_n, \lambda_x$  - коэффициенты теплопроводности известных и искомого материалов, принимаемые с учетом группы эксплуатации ограждения "А" или "Б";
- $\alpha_e$  - коэффициент теплоотдачи внутренней поверхности ограждающих конструкций. Для стен, полов, гладких потолков принимаем 8,7 Вт/м<sup>2</sup> °С

$\alpha_n$  - коэффициент теплоотдачи наружной поверхности ограждающих конструкций. Принимается: при расчете наружных стен и бесчердачных покрытий  $\alpha_n = 23$ ; для чердачных покрытий  $\alpha_n = 12$ , для перекрытий над отапливаемыми подвалами без световых проемов  $\alpha_n = 6$ .

$$\delta_{н/стена} = \left( 2,2 - \left( 0,16 + \frac{0,02}{0,93} + \frac{0,03}{0,81} \right) \right) \cdot 0,26 = 0,52 \text{ м}$$

$$\delta_{перекр} = \left( 3,9 - \left( 0,16 + \frac{0,02}{0,81} + \frac{0,22}{2,04} + \frac{0,015}{0,17} \right) \right) \cdot 0,05 = 0,18 \text{ м}$$

Найдя толщину рассчитываемого слоя ограждения, необходимо определить ее фактическую толщину  $\delta^{\text{факт}}$ . Для этого необходимо округлить в большую сторону полученное значение до следующих размеров: для кирпичных стен  $\delta = 265; 395; 525$ ; для всех типов бетонов 150, 200, 250, 300 и т. д., для минераловатных листов 50, 100, 150 мм.

$$\delta_{н/стена}^{\text{факт}} = 0,55 \text{ м}$$

После проведенной корректировки подсчитывается фактическое термическое сопротивление рассчитываемого ограждения.

$$R_0^{\text{факт}} = \frac{1}{\alpha_v} + \frac{\delta_1}{\lambda_1} + \frac{\delta^{\text{факт}}}{\lambda_{ст}} \dots + \frac{\delta_n}{\lambda_n} + \frac{1}{\alpha_n}$$

$$R_{0н/стена}^{\text{факт}} = 0,16 + \frac{0,02}{0,93} + \frac{0,03}{0,81} + \frac{0,52}{0,23} + \frac{1}{23} = 2,22 \text{ м}^2 \text{ } ^\circ\text{C}/\text{Вт}$$

$$R_{0перекр}^{\text{факт}} = 0,16 + \frac{0,02}{0,81} + \frac{0,22}{2,04} + \frac{0,015}{0,17} + \frac{0,18}{0,05} + \frac{1}{23} = 3,98 \text{ м}^2 \text{ } ^\circ\text{C}/\text{Вт}$$

Проводится проверка правильности расчетов. Для этого проверяются следующие условия:

$$R_0 \leq R^{\text{факт}}$$

- для наружных стен  $2,2 \leq 2,22$
- для перекрытий  $3,9 \leq 3,98$

В результате теплотехнических расчетов получены значения фактических термических сопротивлений стены и перекрытия кровли.

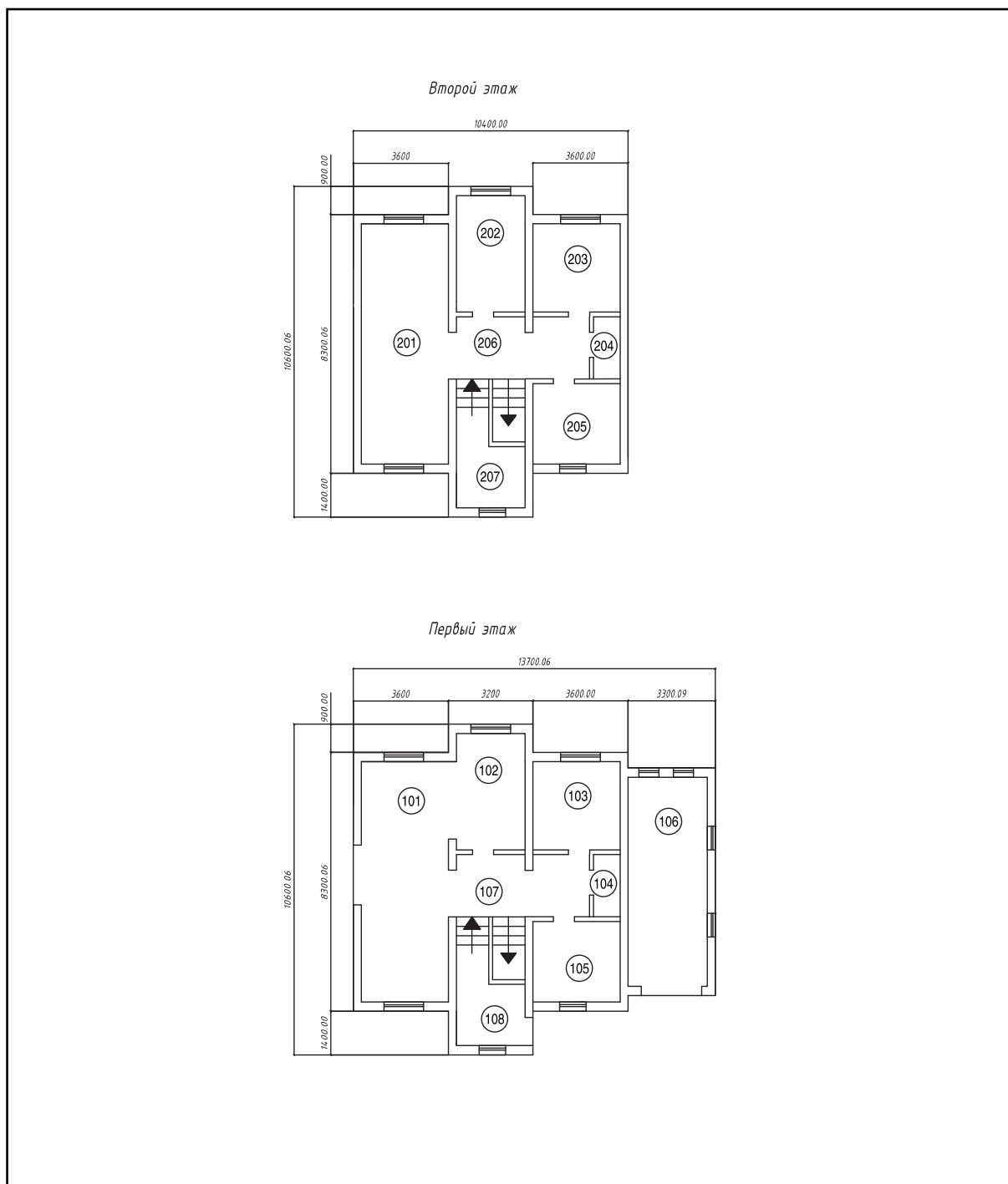


Рис. 7.6. Планы здания

**ОПРЕДЕЛЕНИЕ ТЕПЛОПOTЕРЬ В ПОМЕЩЕНИЯХ И  
ЗДАНИИ В ЦЕЛОМ**

Расчетные теплотопери зданий любого целевого назначения определяются по формуле:

$$Q_{mn} = Q_{ок} + Q_{в},$$

где:

$Q_{ок}$  - тепловой поток через ограждающие конструкции, кВт;

$Q_{в}$  - потери теплоты на нагревание вентиляционного воздуха, кВт.

Величины  $Q_{mn}$  и  $Q_{в}$  рассчитываются для каждого отапливаемого помещения. Тепловой поток  $Q_{ок}$ , рассчитывается для каждой наружной ограждающей конструкции помещения по формуле:

$$Q_{ок} = \frac{A}{R} (t_{в} - t_{н}) \cdot (1 + \beta) \cdot n,$$

где:

$A$  - расчетная площадь ограждающей конструкции, м<sup>2</sup>;

$R$  - сопротивление теплопередаче рассчитываемой ограждающей конструкции, м<sup>2</sup> °С/Вт (принимается из предыдущего раздела расчетов);

$t_{в}$  - температура внутреннего воздуха в помещении, °С, принимается согласно требований норм проектирования зданий различного назначения;

$t_{н}$  - температура наиболее холодной пятидневки для города, в котором находится здание [для г. Измаила - (- 14 °С)];

$n$  - коэффициент, зависящий от положения ограждающей поверхности по отношению к наружному воздуху.

$\beta$  - добавочные потери теплоты.

$$Q_{в} = 0,337 \cdot An \cdot h (t_{в} - t_{н}) \cdot 10^{-3}$$

где:

$An$  - площадь пола помещения, м<sup>2</sup>;

$h$  - высота помещения от пола до потолка, м, но не более 3,5 м.

Результаты расчета теплотоперь для выбранных помещений приведены в таблице 7.11.

Таблица 7.11.

Расчет теплопотерь в помещениях

№ помещ.	Ограждения				Термическое сопротивление, $R_0$	$t_B - t_H$	$n$	$I + \beta$	$Q_{O.K.}$ , Вт	$Q_B$ , Вт	$Q_{min}$ , Вт	Размеры стальных панельных радиаторов	№ шт.
	Наименование ограждающей конструкции	Ориентация по сторонам света	Размер, м										
			a	b									
101	стена	с	3	3,6	10,8	2,22	34	1,15	190,22	722,57	1945,38	400 x 900	2
	стена	з	3	3,6	10,8	2,22	34	1,1	181,95				
	стена	ю	3	8,3	24,9	2,22	34	1,05	400,42				
	окно	с	1,5	1	1,5	0,54	34	1,1	103,89				
	окно	ю	1	1,5	1,5	0,54	34	1	94,44				
	двери	з	1	2	2	0,39	34	1,05	183,08				
	пол		25,3	1	25,3	5	34	0,4	68,82				
102	стена	с	3	3,2	9,6	2,22	34	1,15	169,08	305,59	700,71	300 x 800	1
	стена	з	3	0,9	2,7	2,22	34	1,1	45,49				
	стена	в	3	0,9	2,7	2,22	34	1,15	47,55				
	окно	с	1,5	1	1,5	0,54	34	1,1	103,89				
	пол		10,7	1	10,7	5	34	0,4	29,10				
	стена	с	3	3,6	10,8	2,22	34	1,15	190,22				
	стена	в	3	0,8	2,4	2,22	34	1,15	42,27				
103	окно	с	1,5	1	1,5	0,54	34	1,1	103,89	305,59	671,07	300 x 800	1
	пол		10,7	1	10,7	5	34	0,4	29,10				
	стена	с	3	3,6	10,8	2,22	34	1,15	190,22				
	стена	в	3	0,8	2,4	2,22	34	1,15	42,27				
104	пол		2,5	1	2,5	5	36	0,4	7,20	75,60	82,80		

105	стена	Ю	3	3,6	10,8	2,22	34	1	1,05	173,68	194,21	479,02	300 x 800	1
	стена	В	3	0,8	2,4	2,22	34	1	1,15	42,27				
	окно	Ю	0,8	1	0,8	0,54	34	1	1	50,37				
	пол		6,8	1	6,8	5	34	0,4		18,50				
106	стена	В	2,5	8,3	20,8	2,22	32	1	1,15	343,96	502,66	1631,10	300 x 400 300 x 500	2 2
	стена	Ю	2,5	3,3	8,25	2,22	32	1	1,05	124,86				
	стена	С	2,5	3,3	8,25	2,22	32	1	1,15	136,76				
	окно	В	0,5	1	0,5	0,54	32	1	1,1	32,59				
	окно	В	0,5	1	0,5	0,54	32	1	1,1	32,59				
	окно	С	0,5	1	0,5	0,54	32	1	1,1	32,59				
	окно	С	0,5	1	0,5	0,54	32	1	1,1	32,59				
	двери	Ю	2	2	4	0,39	32	1	1,05	344,62				
	пол		18,7	1	18,7	5	32	0,4		47,87				
	стена	Ю	3,2	3	9,6	2,22	32	1	1,05	145,30				
108	стена	З	1,4	3	4,2	2,22	32	1	1,1	66,59	104,83	624,25	300 x 700	1
	стена	В	1,4	3	4,2	2,22	32	1	1,15	69,62				
	окно	Ю	0,8	1	0,8	0,54	32	1	1	47,41				
	двери	В	1	2	2	0,39	32	1	1,1	180,51				
	пол		3,9	1	3,9	5	32	0,4		9,98				
	перекр		1	1	1	3,98	32	0,6	1	4,82				
109	пол		1	1	1	5	32	0,4		2,56	26,88	34,26		
201	стена	С	3	3,6	10,8	2,22	34	1	1,15	190,22	722,57	2006,24	400 x 900	2
	стена	З	3	3,6	10,8	2,22	34	1	1,1	181,95				
	стена	Ю	3	8,3	24,9	2,22	34	1	1,05	400,42				
	окно	С	1,5	1	1,5	0,54	34	1	1,1	103,89				
	окно	Ю	1	1,5	1,5	0,54	34	1	1	94,44				
	двери	З	1	2	2	0,39	34	1	1,05	183,08				

202	стена	с	3	3,2	9,6	2,22	34	1	1,15	169,08	305,59	726,45	400 x 600	1
	стена	з	3	0,9	2,7	2,22	34	1	1,1	45,49				
	стена	в	3	0,9	2,7	2,22	34	1	1,15	47,55				
	окно	с	1,5	1	1,5	0,54	34	1	1,1	103,89				
	перекр		10,7	1	10,7	3,98	34	0,6		54,84				
203	стена	с	3	3,6	10,8	2,22	34	1	1,15	190,22	725,42	696,81	400 x 600	1
	стена	в	3	0,8	2,4	2,22	34	1	1,15	42,27				
	окно	с	1,5	1	1,5	0,54	34	1	1,1	103,89				
	перекр		10,7	1	10,7	3,98	34	0,6		54,84				
205	стена	ю	3	3,6	10,8	2,22	34	1	1,05	173,68	594,05	495,38	300 x 600	1
	стена	в	3	0,8	2,4	2,22	34	1	1,15	42,27				
	окно	ю	0,8	1	0,8	0,54	34	1	1	50,37				
	перекр		6,8	1	6,8	3,98	34	0,6		34,85				
207	стена	ю	3,2	3	9,6	2,22	34	1	1,05	154,38	111,3	672,65	300 x 700	1
	стена	з	1,4	3	4,2	2,22	34	1	1,1	70,76				
	стена	в	1,4	3	4,2	2,22	34	1	1,15	73,97				
	окно	ю	0,8	1	0,8	0,54	34	1	1	50,37				
	двери	в	1	2	2	0,39	34	1	1,1	191,79				

**Расчетные теплопоступления**  $Q_{\text{быт}}$  определяются как:

$$Q_{\text{быт}} = Q_{\text{л}} + Q_{\text{осв}} + Q_{\text{ср}} + Q_{\text{Э}}$$

где:

$Q_{\text{л}}$  - теплопоступления от людей, Вт:

$$Q_{\text{л}} = q_x \cdot n = 135 \cdot 4 = 540 \text{ Вт}$$

где:

$q_x$  - теплопоступления от одного человека, Вт;

$n$  - количество людей в доме.

$Q_{\text{ср}}$  - теплопоступления солнечной радиации через окна, расположенные с южной стороны:

$$Q_{\text{ср}} = q_{\text{ю}} \cdot F = 35 \cdot 6 = 210 \text{ Вт},$$

где:

$q_{\text{ю}}$  - теплопоступления от м<sup>2</sup> южного окна, Вт;

$F$  - площадь окон с южной стороны, м<sup>2</sup>.

$Q_{\text{осв}}$  - теплопоступления от освещения,  $Q_{\text{осв}} = 500$  Вт;

$Q_{\text{Э}}$  - теплопоступления от электрических приборов  $Q_{\text{Э}} = 3000$  Вт.

$$Q_{\text{быт}} = 540 + 245 + 500 + 3000 = 4285 \text{ Вт}$$

Таким образом, теплопотери в здании  $Q_{\text{бал}}$ , которые необходимо компенсировать с помощью системы отопления, определяются следующим образом:

$$Q_{\text{бал}} = \Sigma Q_{\text{тн}} - Q_{\text{быт}} = 11495 - 4285 = 7210 \text{ Вт}$$

- \* основным отличием современных расчетов и составления тепловых балансов является необходимость учета в холодный период года всех теплопоступлений в помещение, в том числе и от солнечной радиации, освещения, людей во всех типах зданий, вне зависимости от их функционального назначения;
- \* при определении теплового баланса завышение расчетных показателей по теплопотерям приведет к подбору оборудования, работающего в другом диапазоне, то есть для данного случая – неэффективно, а завышение теплопоступлений – не позволит системе отопления восполнить теплопотери.



## 8. ТЕПЛОВАЯ МОЩНОСТЬ СИСТЕМЫ ОТОПЛЕНИЯ И ТЕПЛОВАЯ ЭФФЕКТИВНОСТЬ ЗДАНИЯ

### 8.1. Тепловая мощность системы отопления

Указанные методики экспресс-расчета теплоступлений и теплопотерь здания носят рекомендательный характер, поскольку в Украине, согласно нормативных требований [29], удельные затраты тепла и годовой расход тепла на отопление здания определяются по нижеприведенной методике, согласно данных энергетического аудита и энергетического паспорта здания.

Удельные теплотраты на отопление зданий должны отвечать условию:

$$q_{зд} \leq E_{max} \quad (8.1)$$

где:

$q_{зд}$  - расчетные или фактические удельные теплотраты, которые определяются по [29];

$E_{max}$  - максимально допустимое значение удельных теплотрат на отопление здания за отопительный период, кВт·ч/м<sup>2</sup> или кВт·ч/м<sup>3</sup>, определяющиеся согласно [29] (табл. 8.1, 8.2) в зависимости от назначения здания, его поверхности и температурной зоны эксплуатации.

Удельные теплотраты на отопление дома за отопительный период  $q_{б\ddot{y}д}$ , кВт·ч/м<sup>2</sup> или кВт·ч/м<sup>3</sup>, определяются по формуле:

$$q_{зд} = Q_{2од} / F_h \quad \text{или} \quad q_{зд} = Q_{2од} / V_h \quad (8.2)$$

где:

$Q_{2од}$  - затраты тепловой энергии на отопление за отопительный период, кВт·ч, которые определяются на основании результатов энергетического аудита здания или по результатам расчета;

$F_h, V_h$  - отапливаемая площадь или объем здания, м<sup>2</sup> или м<sup>3</sup>, определяемая согласно положений ДБН В.2.2-15, ДБН В.2.2-9, СНиП 2.04.05. [29,30]

Расчетные затраты тепловой энергии  $Q_{2од}$  определяются по формуле:

$$Q_{2од} = [Q_k - (Q_{вн n} + Q_d) \cdot \nu \cdot \varsigma] \cdot \beta_h, \quad (8.3)$$

где:

$Q_k$  - общие теплопотери здания через ограждающие конструкции, кВт·ч, определяются по формуле:

$$Q_k = \chi_1 \cdot K_{зд} \cdot D_d \cdot F_{\Sigma} \quad (8.4)$$

где:

$\chi_1 = 0,024$  - размерный коэффициент;

$K_{зд}$  - общий коэффициент теплопередачи теплоизоляционной оболочки здания, Вт/(м<sup>2</sup>·К):

$$K_{б\ddot{y}д} = k_{\Sigma np} + k_{инф} \quad (8.5)$$

где:

$k_{\Sigma np}$  - приведенный коэффициент теплопередачи теплоизоляционной оболочки здания, Вт/(м<sup>2</sup>·К):

$$k_{\Sigma np} = \xi (F_{нн} / R_{\Sigma np нн} + F_c / R_{\Sigma np cn} + F_d / R_{\Sigma np д} + F_{нк} / R_{\Sigma np nk} + F_u / R_{\Sigma np u}) / F_{\Sigma}, \quad (8.6)$$

где:

$\xi$  - коэффициент, учитывающий дополнительные теплопотери; для жилых зданий  $\xi = 1,13$ , для остальных  $\xi = 1,1$ ;

$F_{нп}, F_{с}, F_{д}, F_{нк}, F_{ц}$  - площадь стен (непрозрачных конструкций), светопрозрачных конструкций (окон, фонарей) внешних дверей и ворот, кровли (чердачных покрытий), цокольных перекрытий, ограждений в грунте, м<sup>2</sup> ;

$R_{\Sigma пр нп}, R_{\Sigma пр сн}, R_{\Sigma пр д}, R_{\Sigma пр нк}, R_{\Sigma пр ц}$  - приведенное сопротивление теплопередаче стен (непрозрачных конструкций), светопрозрачных конструкций (окон, фонарей) внешних дверей и ворот, кровли (чердачных покрытий), цокольных перекрытий, м<sup>2</sup>·°C/Вт; полов на грунте [29,30];

$F_{\Sigma}$  - внутренняя общая площадь ограждающих конструкций в отапливаемой части здания, м<sup>2</sup>;

Таблица 8.1.

**Нормативные максимальные теплотраты многоэтажных зданий,  $E_{max}$**

Назначение здания / количество этажей	Значение $E_{max}$ , кВт·ч/м <sup>2</sup> , (кВт·ч/м <sup>3</sup> ) для температурной зоны			
	I	II	III	IV
<b>Жилые здания и гостиницы</b>				
от 1 до 3	Согласно табл. 8.2			
от 4 до 5	89 [32]	77 [28]	65 [24]	53 [19]
от 6 до 7	83 [30]	72 [26]	61 [22]	50 [18]
от 8 до 9	79 [29]	69 [25]	58 [21]	48 [17]
от 10 до 11	75 [27]	65 [23]	55 [20]	45 [16]
12 и больше	73 [26]	63 [23]	54 [19]	44 [16]
<b>Гражданские и административные здания</b>				
1	[44]	[38]	[32]	[26]
2	[40]	[34]	[29]	[24]
3	[38]	[33]	[28]	[23]
От 4 до 5	94 [35]	81 [31]	69 [26]	56 [21]
От 6 до 7	89 [33]	77 [29]	65 [24]	53 [20]
От 8 до 9	83 [31]	72 [27]	61 [23]	50 [19]
От 10 до 11	79 [29]	69 [25]	58 [21]	48 [17]
12 и больше	77 [28]	67 [24]	57 [20]	46 [17]
<b>Лечебные и детские учебные заведения</b>				
1	[35]	[31]	[26]	[21]
2	[34]	[30]	[25]	[21]
3	[33]	[29]	[24]	[20]
От 4 до 5	[32]	[28]	[24]	[19]
От 6 до 7	[31]	[27]	[23]	[19]
От 8 до 9	[30]	[26]	[22]	[18]
От 10 до 11	[29]	[25]	[21]	[17]
<b>Дошкольные заведения</b>				
От 1 до 3	[43]	[37]	[31]	[26]
<b>Магазины, универмаги, универсамы</b>				
1	[24]	[21]	[18]	[92]
2	[23]	[20]	[17]	[14]
3	[22]	[19]	[16]	[13]
От 4 до 5	[21]	[18]	[15]	[12]
От 6 до 7	[21]	[18]	[15]	[12]

Таблица 8.2.

**Нормативные максимальные теплотраты малоэтажных зданий,  $E_{max}$  кВт·ч/м<sup>2</sup>**

1	2												3				4				
	Количество этажей																				
	Значения $E_{max}$ кВт·ч/м <sup>2</sup> , для температурной зоны																				
	I	II	III	IV	I	II	III	IV	I	II	III	IV	I	II	III	IV	I	II	III	IV	
до 60	146	126	107	87	-	-	-	-	-	-	-	-	-	-	-	-	-	-	-	-	-
От 60 до 150	130	113	95	78	141	122	103	84	-	-	-	-	-	-	-	-	-	-	-	-	-
От 151 до 250	115	99	84	69	125	108	92	75	135	117	99	81	69	84	69	120	104	88	72	72	72
От 251 до 400	104	90	76	62	109	95	80	66	115	99	84	69	59	104	90	76	62	62	62	62	62
От 401 до 600	-	-	-	-	94	81	69	56	99	86	73	59	104	90	76	62	62	62	62	62	62
от 601 до 1000	-	-	-	-	83	72	61	50	89	77	65	53	94	81	69	56	56	56	56	56	56
больше 1000	-	-	-	-	73	63	53	44	78	68	57	47	83	72	61	50	50	50	50	50	50

$k_{инф}$  - условный коэффициент теплопередачи ограждающих конструкций здания, Вт/(м<sup>2</sup>·К), учитывающий теплопотери за счет инфильтрации и вентиляции:

$$k_{инф} = \chi_2 \cdot c \cdot n_{об} \cdot v_v \cdot V_h \cdot \gamma_3 \cdot \eta / F_{\Sigma}, \quad (8.7)$$

где:

$\chi_2 = 0,278$

$c$

$n_{об}$

$v_v$

$\gamma_3$

- размерный коэффициент;
- теплоемкость воздуха, равна 1 кДж/(кг·К);
- средняя кратность воздухообмена здания за отопительный период, ч<sup>-1</sup>;
- коэффициент снижения объема воздуха в здании, принимается  $v_v = 0,85$ ;
- средняя плотность воздуха, поступающего в помещение за счет инфильтрации и вентиляции, кг/м<sup>3</sup>:

$$\gamma_3 = 353 / [273 + 0,5 \cdot (t_в + t_{онн})], \quad (8.8)$$

где:

$t_в$

$t_{онн}$

$\eta$

$D_d$

$Q_{внн}$

$Q_s$

- расчетная температура внутреннего воздуха в здании, °С;
- средняя температура наружного воздуха за отопительный период, °С;
- коэффициент влияния встречного теплового потока в ограждающих конструкциях, принимается равным 0,7 - для стыков панелей стен, 0,8 - для окон с двойным остеклением и балконных дверей, 1,0 - для окон с одинарным остеклением.
- количество градусо-суток отопительного периода;
- бытовые тепlopоступления за отопительный период, кВт;
- тепlopоступления через окна от солнечной радиации за отопительный период, кВт · ч:

$$Q_s = \zeta_в \varepsilon_в (F_{Пн} I_{Пн} + F_C I_C + F_{Пд} I_{Пд} + F_3 I_3) + \zeta_{3л} \varepsilon_{3л} F_l I_2. \quad (8.9)$$

где:

$\zeta_в, \zeta_{3л}$

$\varepsilon_в, \varepsilon_{3л}$

$F_{Пн}, F_C, F_{Пд}, F_3$

$F_l$

$I_{Пн}, I_C, I_{Пд}, I_3$

$I_2$

$\nu$

$\zeta$

- коэффициенты, учитывающие затенение светового проема;
- коэффициенты относительного проникновения солнечной радиации;
- площадь световых проемов фасада здания, м<sup>2</sup>;
- площадь зенитных фонарей здания, м<sup>2</sup>;
- средняя величина солнечной радиации за отопительный период, поступающая на вертикальную поверхность;
- средняя величина солнечной радиации за отопительный период, поступающая на горизонтальную поверхность, кВт · год/м<sup>2</sup>.
- коэффициент, учитывающий аккумуляционную характеристику ограждающих конструкций здания,  $\nu = 0,8$ ;
- коэффициент авторегулирования подачи тепла в системах отопления; рекомендованные значения:
  - $\zeta = 1,0$  - в однотрубной системе с термостатами и пофасадным авторегулированием в индивидуальных тепловых пунктах или при поквартирной горизонтальной разводке;
  - $\zeta = 0,95$  - в двухтрубной системе отопления с термостатами и центральным авторегулированием на ИТП;
  - $\zeta = 0,9$  - в однотрубной системе отопления с термостатами и центральным авторегулированием на ИТП, а также в двухтрубной системе отопления с термостатами и без центрального авторегулирования на ИТП;
  - $\zeta = 0,85$  - в однотрубной системе отопления с термостатами и без авторегулирования на ИТП;
  - $\zeta = 0,7$  - в системе без термостатов и центральным авторегулированием на ИТП;
  - $\zeta = 0,5$  - в системе без термостатов и авторегулирования на ИТП;
- коэффициент, учитывающий дополнительное тепlopотребление системой отопления (тип и установка нагревательных приборов и т.д.): для многосекционных и протяженных зданий  $\beta_h = 1,13$ , для зданий башенного типа  $\beta_h = 1,11$ .

## 8.2. Тепловая эффективность здания

Тепловая эффективность здания определяется согласно класса энергетической эффективности здания, определяемого по энергетическому паспорту здания [29].

**Энергоэкономичные здания** - не используют энергию природной среды (т.е. альтернативных источников) и обеспечивают снижение энергопотребления, большей частью, за счет усовершенствования систем их инженерного обеспечения (как наиболее “энергоемких” составляющих энергетического “каркаса” здания), конструктивных элементов, определяющих характер и интенсивность энергообмена с внешней средой (наружных ограждений). Также этот тип зданий снижает энергопотребление за счет оптимизации архитектурных решений, направленной на сокращение энергопотерь (повышение компактности объемов, сокращение площади остекления, использование градостроительных приемов и архитектурных форм, нивелирующих отрицательные воздействия природно-антропогенных факторов внешней среды - ветра, солнца и другие).

**Энергоактивные здания** - ориентированы на эффективное использование энергетического потенциала внешней среды (природно-климатических факторов внешней среды) в целях частичного или полного (автономного) энергообеспечения посредством комплекса мероприятий, основанных на применении объемно-планировочных, ландшафтно-градостроительных, инженерно-технических и конструктивных средств. Данные мероприятия предполагают ориентированность пространств, архитектурных форм и технических систем на энергетические источники внешней среды (солнце, ветер, грунт и другие).

### ЭНЕРГЕТИЧЕСКИЙ ПАСПОРТ ЗДАНИЯ

Энергетический паспорт здания предназначен для подтверждения соответствия показателей энергетической эффективности зданий и сооружений современным требованиям. Энергетический паспорт заполняется во время разработки проектов зданий и сооружений в случае нового строительства, реконструкции или капитального ремонта, во время приема здания в эксплуатацию, а также в процессе эксплуатации зданий **проектной организацией, имеющей соответствующую лицензию**. Энергетический паспорт предоставляется в случае подачи технической документации на санитарно-эпидемиологическую экспертизу.

Для жилых многоквартирных зданий с нежилыми помещениями, расположенными на нижних и верхних этажах, энергетические паспорта составляются отдельно для жилой части и каждого нежилого блока.

Энергетические паспорта квартир в зданиях с поквартирным регулированием подачи теплоносителя могут быть составлены на базе квартиры-представителя этого дома.

Необходимый класс энергетической эффективности здания указывается в техническом задании на проектирование. Для существующих зданий энергетический паспорт разрабатывают по заказу организации, которая осуществляет эксплуатацию, или владельца дома.

На основании данных энергетического паспорта, которые получены по результатам энергетического аудита дома или оценки энергетической эффективности по проектной документации, зданию присваивается класс энергетической эффективности в соответствии с [29, 30].

## ФОРМА ЭНЕРГЕТИЧЕСКОГО ПАСПОРТА ЗДАНИЯ [29]

Таблица 8.3.

## Общая информация

Дата заполнения	
Адрес здания	
Разработчик проекта	
Адрес и телефон разработчика	
Шифр проекта здания	
Год строительства	

Таблица 8.4.

## Расчетные параметры

	Наименование расчетных параметров	Обозначение	Единицы измерения	Величина
1	Расчетная температура внутреннего воздуха	$t_a$	°C	
2	Расчетная температура наружного воздуха	$t_z$	°C	
3	Расчетная температура отапливаемого чердака	$t_{bz}$	°C	
4	Расчетная температура технического подполья	$t_u$	°C	
5	Продолжительность отопительного периода	$z_{on}$	сутки	
6	Средняя температура наружного воздуха за отопительный период	$t_{on,z}$	°C	
7	Расчетное количество градусо-суток отопительного периода	$D_d$	°C.сутки	
Функциональное назначение, тип и конструктивные решения здания				
8	Назначение			
9	Размещение объекта			
10	Типовой проект, индивидуальный			
11	Конструктивные решения			

Таблица 8.5.

**Геометрические, теплотехнические и энергетические показатели**

Показатель	Обозначение и размерность показателя	Нормативное значение показателя	Расчетное (проектное) значение показателя	Фактическое значение показателя
1	2	3	4	5
Геометрические показатели				
12	Общая площадь наружных ограждающих конструкций здания	$F_{\Sigma}$ , м <sup>2</sup>	--	
	В том числе:			
	стен	$F_{нн}$ , м <sup>2</sup>	--	
	окон и балконных дверей	$F_{сн}$ , м <sup>2</sup>	--	
	витражей	$F_{сн}$ , м <sup>2</sup>	--	
	фонарей	$F_{сн}$ , м <sup>2</sup>	--	
	входных дверей и ворот	$F_{д}$ , м <sup>2</sup>	--	
	покрытий (совмещенных)	$F_{д}$ , м <sup>2</sup>	--	
	чердачных перекрытий (холодного чердака)	$F_{д}$ , м <sup>2</sup>	--	
	перекрытий теплых чердаков	$F_{и1}$ , м <sup>2</sup>	--	
	перекрытий над техподпольями	$F_{и2}$ , м <sup>2</sup>	--	
	перекрытий над неотапливаемыми подвалами или подпольями	$F_{и3}$ , м <sup>2</sup>	--	
	перекрытий над проездами и под эркерами	$F_{и}$ , м <sup>2</sup>	--	
13	Площадь пола по грунту	$F_{h}$ , м <sup>2</sup>	--	
14	Площадь квартир	$F_{l}$ , м <sup>2</sup>	--	
15	Полезная площадь (общественных зданий)	$F_{l}$ , м <sup>2</sup>	--	
16	Площадь жилых помещений	$F_{l}$ , м <sup>2</sup>	--	
17	Расчетная площадь (общественных зданий)	$V_{h}$ , м <sup>3</sup>	--	
18	Отапливаемый объем	$m_{ск}$	--	
19	Коэффициент остекления фасада здания	$\Lambda_{кзд}$	--	

Теплотехнические и энергетические показатели					
Теплотехнические показатели					
20	Приведенное сопротивление теплопередаче наружных ограждений:	$R_{\Sigma np}$ , м <sup>2</sup> ·К/Вт			
	стен	$R_{\Sigma np ст}$			
	окон и балконных дверей	$R_{\Sigma np в}$			
	витражей	$R_{\Sigma np вт}$			
	фонарей	$R_{\Sigma np л}$			
	входных дверей и ворот	$R_{\Sigma np вд}$			
	покрытий (совмещенных)	$R_{\Sigma np н}$			
	чердачных перекрытий (холодных чердаков)	$R_{\Sigma np з}$			
	перекрытий теплых чердаков (включая покрытие)	$R_{\Sigma np нз}$			
	перекрытий над техподпольями	$R_{\Sigma np нт}$			
	перекрытий над неотпливаемыми подвалами или подпольями	$R_{\Sigma np нн}$			
	перекрытий над проездами и под эркерами	$R_{\Sigma np нп}$			
	пола по грунту	$R_{\Sigma np нд}$			
Энергетические показатели					
21	Расчетные нормируемые теплопотери	$q_{зд}$ , кВт·час/м <sup>2</sup> , [кВт·час/м <sup>3</sup> ]			
22	Максимально допустимое значение нормируемых теплопотерь на отопление здания	$E_{max}$ , кВт·час/м <sup>2</sup> , [кВт·час/м <sup>3</sup> ]			
23	Класс энергетической эффективности				
24	Период эффективной эксплуатации теплоизоляционной оболочки и ее элементов				
25	Соответствие проекта здания нормативным требованиям				
26	Необходимость доработки проекта здания				



Таблица 8.6.

**Классификация зданий по энергетической эффективности**

Класс энергетической эффективности здания	Разница в % расчетного или фактического значения теплотерь, $q_{зд}$ , от максимально допустимого значения, $E_{max}$ , $[(q_{зд} - E_{max}) / E_{max}] \cdot 100\%$	Рекомендации
A	минус 50 и меньше	
B	от минус 49 до минус 10	
C	от минус 9 до плюс 5	
D	от плюс 6 до плюс 25	
E	от плюс 26 до плюс 75	
F	плюс 76 и более	

Таблица 8.7.

**Выводы по результатам оценки энергетических параметров здания**

Указания по повышению энергетической эффективности здания	
	Рекомендовано: - -

	Паспорт заполнен:	
	Организация	
	Адрес и телефон	
	Ответственный исполнитель	

### 8.3. Пример составления энергетического паспорта

#### 1. Исходные данные для составления энергетического паспорта:

№ п/п	Наименование параметра	Обознач. величин	Единицы измерения	Значение
<b>1</b>	<b>2</b>	<b>3</b>	<b>4</b>	<b>5</b>
1	Длина здания	$L$	м	48
2	Ширина здания	$B$	м	12
3	Количество этажей	$n$	штук	9
4	Высота этажа	$h_3$	м	3,2
5	Толщина ограждающей конструкции (стена)	$\delta$	м	0,5
6	Ориентация продольной оси симметрии по сторонам света	—	—	с-ю
7	Количество оконных проёмов на этаже: - по продольной стене здания - по поперечной стене здания	$m_{пр}$ $m_{пн}$	шт.	4 2
8	Размер оконного проёма: - высота - ширина	$a_o$ $b_o$	м	1,7 2,1
9	Количество входных наружных дверей	$m_{д}$	шт	2
10	Размер дверного проёма: - высота - ширина	$a_{д}$ $b_{д}$	м	2,1 1,8
11	Ширина откоса	$B_{отк}$	м	0,15
12	Однокамерные стеклопакеты и одинарное остекление в отдельных переплетах	$N$ позиции		5
13	Однотрубная система отопления с термостатами и без авторегулирования на ИТП	$N$ позиции	—	4
14	Коэффициент отношения жилой площади здания к отапливаемой	$K_{ж}$	—	0,83

## 2. Расчетные климатические параметры.

2.1. Определим количество градусо-суток отопительного периода района строительства (г. Николаев), НГС:

$$НГС = (t_{в} - t_{он}) Z_{он};$$

где:

$t_{в} = 20 \text{ }^{\circ}\text{C}$  - расчётная температура внутреннего воздуха помещений здания, (приложение 1 [29]);

$t_{он} = +0,4 \text{ }^{\circ}\text{C}$  - средняя температура внешнего воздуха за отопительный период, (приложение 2 [29]);

$Z_{он} = 168$  (сут) - продолжительность отопительного периода.

$$НГС = (20 - 0,4) \cdot 168 = 3292,8 \text{ (сут)}$$

2.2. По количеству градусо-суток определим температурную зону:  $НГС = 3292,8 \Rightarrow 2$  зона (приложение 3 [29])

2.3. Расчетное количество градусо-суток отопительного периода для 2 температурной зоны принимаем  $Da = 3250$  (приложение 4 [29])

## 3. Определение геометрических показателей здания.

3.1. Отапливаемая площадь здания  $F_h$ , м<sup>2</sup>:

$$F_h = n \cdot (L - 2b) \cdot (B - 2b) = 9 \cdot (48 - 2 \cdot 0,5) \cdot (12 - 2 \cdot 0,5) = 4653 \text{ м}^2;$$

3.2. Отапливаемый объём здания  $V_h$ , м:

$$V_h = (L - 2b) \cdot (B - 2b) \cdot n \cdot h_3 = (48 - 2 \cdot 0,5) \cdot (12 - 2 \cdot 0,5) \cdot 9 \cdot 3,2 = 14889,6 \text{ м}^3;$$

3.3. Общая площадь оконных и дверных откосов здания  $F_{отк}$ , м<sup>2</sup>:

$$F_{отк} = [2 \cdot (a_0 + b_0) \cdot 2 \cdot n \cdot (m_{np} + m_{nn}) + 2 \cdot (a_{\delta} + b_{\delta}) \cdot m_{\delta}] \cdot v_{отк};$$

$$F_{отк} = [2 \cdot (1,7 + 2,1) \cdot 2 \cdot 9 \cdot (4 + 2) + 2 \cdot (2,1 + 1,8) \cdot 2] \cdot 0,15 = 125,46 \text{ м}^2;$$

3.4. Общая площадь внешних стен здания с учётом площади оконных, дверных проёмов и откосов,  $F_{СТ}$ , м<sup>2</sup>:

$$F_{СТ} = 2 \cdot ((L - 2b) + (B - 2b)) \cdot h_3 \cdot n + F_{отк};$$

$$F_{СТ} = 2 \cdot ((48 - 2 \cdot 0,5) + (12 - 2 \cdot 0,5)) \cdot 3,2 \cdot 9 + 125,46 = 3466,26 \text{ м}^2;$$

3.5. Площадь оконных проёмов фасадов здания, соответственно ориентированных по четырём сторонам света,  $F_{\phi}$ ,  $F_{\psi}$ ,  $F_{\gamma}$ ,  $F_{\delta}$ , м<sup>2</sup>:

$$F_{O3} = F_{OB} = a_0 \cdot b_0 \cdot m_{np} \cdot n = 1,7 \cdot 2,1 \cdot 4 \cdot 9 = 128,52 \text{ м}^2;$$

$$F_{OC} = F_{OЮ} = a_0 \cdot b_0 \cdot m_{nn} \cdot n = 1,7 \cdot 2,1 \cdot 2 \cdot 9 = 64,26 \text{ м}^2;$$

3.6. Общая площадь окон  $F_0$ , м<sup>2</sup>:

$$F_0 = F_{OC} + F_{O3} + F_{OЮ} + F_{OB} = 2 \cdot F_{\phi} + 2 \cdot F_{\psi};$$

$$F_0 = 2 \cdot 64,26 + 2 \cdot 128,52 = 385,56 \text{ м}^2;$$

3.7. Общая площадь внешних дверей  $F_{\delta}$ , м<sup>2</sup>:

$$F_{\delta} = a_{\delta} \cdot b_{\delta} \cdot m_{\delta}; \quad F_{\delta} = 2,1 \cdot 1,8 \cdot 2 = 7,56 \text{ м}^2;$$

3.8. Площадь внешних стен (непрозрачная часть)  $F_{nn}$ , м<sup>2</sup>:

$$F_{nn} = F_{cm} - F_o - F_{\delta}; \quad F_{nn} = 3466,26 - 385,56 - 7,56 = 3073,14 \text{ м}^2;$$

3.9. Площадь чердачного и цокольного перекрытий соответственно  $F_{ч}$ ,  $F_{ц}$ , м<sup>2</sup>:

$$F_{ч} = F_{ц} = (L - 2B) \cdot (B - 2B); \quad F_{ч} = F_{ц} = (48 - 2 \cdot 0,5) \cdot (12 - 2 \cdot 0,5) = 517 \text{ м}^2;$$

3.10. Внутренняя общая площадь ограждающих конструкций здания,  $F_{\Sigma}$ , м<sup>2</sup>:

$$F_{\Sigma} = F_{cm} + F_{ч} + F_{ц}; \quad F_{\Sigma} = 3466,26 + 517 + 517 = 4500,26 \text{ м}^2;$$

3.11. Площадь жилых помещений и кухонь здания определяется как сумма площадей всех помещений квартиры, за исключением лоджий, балконов, веранд, террас, холодных кладовок и внешних тамбуров,  $F_{ж}$ , м<sup>2</sup>:

$$F_{ж} = 4653 \cdot 0,83 = 3861,99 \text{ м}^2;$$

3.12. Коэффициент остекления фасадов здания,  $m_{ост}$ :

$$m_{ост} = F_o / (F_{nn} + F_o); \quad m_{ост} = 385,56 / (3073,14 + 385,56) = 0,111;$$

3.13. Показатель компактности здания,  $A_K$ , м<sup>-1</sup>:

$$A_K = F_{\Sigma} / V_{\text{в}}; \quad A_K = 4500,26 / 14889,6 = 0,302 \text{ м}^{-1}.$$

#### 4. Определение проектных теплотехнических показателей теплоизоляционной оболочки здания.

4.1. Исходя из температурной зоны района строительства, примем нормативные минимально допустимые значения сопротивления теплопередаче ограждающих конструкций,  $R_{q \text{ min}}$ , м<sup>2</sup> К / Вт (приложение 3 [29]):

- покрытия и перекрытия неотапливаемых чердаков для зданий выше 4 этажей:

$$R_{ч} = 3,0 \text{ м}^2 \text{ К/Вт};$$

- внешние стены:

$$R_{nn} = 2,5 \text{ м}^2 \text{ К / Вт};$$

- перекрытия над неотапливаемыми подвалами, расположенными ниже уровня земли для зданий выше 4-х этажей:

$$R_{ц} = 2,3 \text{ м}^2 \text{ К/ Вт};$$

- окна для зданий выше 4-х этажей:

$$R_o = 0,5 \text{ м}^2 \text{ К/ Вт};$$

- входные двери в многоквартирные жилые здания:

$$K_{\delta} = 0,41 \text{ м}^2 \text{ К/Вт}.$$

4.2. Приведённый коэффициент теплопередачи теплоизоляционной оболочки здания  $K_{\Sigma \text{пр}}$ , Вт/(м<sup>2</sup>·К):

$$K_{\Sigma \text{пр}} = \zeta (F_{nn} / R_{nn} + F_o / R_o + F_{\delta} / R_{\delta} + F_{ч} / R_{ч} + F_{ц} / R_{ц}) / F_{\Sigma}$$

где:

$\zeta$  - коэффициент, учитывающий дополнительные теплотраты, для жилых зданий  $\zeta = 1,13$ .

$$K_{\Sigma \text{пр}} = 1,13 (3073,14 / 2,5 + 385,56 / 0,5 + 7,56 / 0,41 + 517 / 3 + 517 / 2,3) / 4500,26 = 0,607 \text{ Вт/(м}^2 \cdot \text{К)};$$

4.3. Условный коэффициент теплопередачи ограждающих конструкций здания, который учитывает теплотраты за счёт инфильтрации и вентиляции,  $K_{инф}$ ,  $Вт / (м^2 \cdot К)$ :

$$K_{инф} = \chi_2 \cdot c \cdot n_{об} \cdot v_v \cdot V_h \cdot \gamma_в \cdot \eta / F_{\Sigma}$$

где:

$n_{об} = 1 \text{ час}^{-1}$  - средняя кратность воздухообмена жилого здания за отопительный период;

$v_v = 0,85$  - коэффициент, учитывающий наличие внутренних ограждающих конструкций;

$\gamma_в$  - средняя плотность воздуха поступающего в помещение за счёт инфильтрации,  $кг / м^3$ :

$$\gamma_в = 353 / [273 + 0,5 \cdot (t_B + t_{он})];$$

$$\gamma_в = 353 / [273 + 0,5 (20 + 0,4)] = 1,246 \text{ кг/м}^3$$

$\chi_2 = 0,278$  - коэффициент размерности;

$c = 1 \text{ кДж/(кг}\cdot\text{К)}$ ;

$n$  - коэффициент учета влияния встречного теплового потока в ограждающих конструкциях,  $\eta = 0,7$ ;

$$K_{инф} = (0,278 \cdot 1 \cdot 1 \cdot 0,85 \cdot 1,246 \cdot 14889,6 \cdot 0,7) / 4500,26 = 0,682 \text{ Вт/(м}^2 \cdot \text{К)}$$

4.4. Общий коэффициент теплопередачи теплоизоляционной оболочки здания,  $K_{зд}$ ,  $Вт/(м^2 \cdot К)$ :

$$K_{зд} = K_{\Sigma np} + K_{инф}$$

$$K_{зд} = 0,607 + 0,682 = 1,289 \text{ Вт / (м}^2 \cdot \text{К)}$$

## 5. Проектные энергетические показатели.

5.1. Общие теплотраты через ограждающую оболочку здания,  $Q_K$ ,  $кВт \cdot \text{час}$ :

$$Q_K = \chi_1 \cdot K_{зд} \cdot D_d \cdot F_{\Sigma}$$

где:

$\chi_1 = 0,024$  - размерный коэффициент;

$K_{зд}$  - общий коэффициент теплопередачи теплоизоляционного слоя здания  $Вт/(м^2 \cdot К)$ .

$D_d$  - количество градусо-суток отопительного периода, находится в зависимости от температурной зоны эксплуатации здания и принимается согласно приложению, [29].

Для I температурной зоны принимается  $D_d = 3750 \text{ }^\circ\text{С}\cdot\text{сут}$ ,

для II температурной зоны принимается  $D_d = 3250 \text{ }^\circ\text{С}\cdot\text{сут}$ ,

для III температурной зоны принимается  $D_d = 2750 \text{ }^\circ\text{С}\cdot\text{сут}$ ,

для IV температурной зоны принимается  $D_d = 2250 \text{ }^\circ\text{С}\cdot\text{сут}$ .

$$Q_K = 0,024 \cdot 1,289 \cdot 3250 \cdot 4500,26 = 452465,14 \text{ кВт}\cdot\text{час};$$

5.2. Бытовые теплопоступления на протяжении отопительного периода,  $Q_{быт}$ ,  $кВт \cdot \text{час}$ :

$$Q_{быт} = \chi_1 \cdot q_{быт} \cdot Z_{оп} \cdot F_{ж}$$

где:

$q_{быт} = 10 \text{ Вт/м}^2$  - тепловые поступления на  $1 \text{ м}^2$  жилой площади здания, [25].

$$Q_{быт} = 0,024 \cdot 10 \cdot 168 \cdot 3861,99 = 155715,44 \text{ кВт}\cdot\text{час};$$

5.3. Тепловые поступления через окна от солнечной радиации на протяжении отопительного периода  $Q_c$ , кВт·час, для четырёх фасадов зданий, ориентированных по четырём сторонам света: север (с), восток (в), юг (ю), запад (з):

$$Q_c = \zeta_o \cdot \varepsilon_o \cdot (F_{oc} \cdot I_c + F_{ov} \cdot I_v + F_{oy} \cdot I_{oy} + F_{oz} \cdot I_{oz});$$

где:

$\zeta_o = 0,6$  - коэффициент, учитывающий затенение оконного проёма непрозрачными элементами заполнения (приложение 6[29]);

$\varepsilon_o = 0,63$  - коэффициент относительного проникновения солнечной радиации для светопрозрачных конструкций, (приложение 6[29]);

$I_c, I_v, I_{oy}, I_{oz}$  - средняя величина солнечной радиации за отопительный период, которая поступает на вертикальные поверхности, при действительных условиях облачности, соответственно ориентированные по четырём фасадам здания, кВт·час / м<sup>2</sup> (прил. 7[29]):

$$I_c = 118 \text{ кВт.час/м}^2;$$

$$I_v = 177 \text{ кВт.час/м}^2;$$

$$I_{oy} = 318 \text{ кВт.час/м}^2;$$

$$I_z = 186 \text{ кВт.час/м}^2;$$

$$Q_c = 0,6 \cdot 0,63 \cdot (64,26 \cdot 118 + 128,52 \cdot 177 + 64,26 \cdot 318 + 128,52 \cdot 186) = 28225,31 \text{ кВт.час};$$

5.4. Расчётные затраты тепловой энергии за отопительный период,  $Q_{zod}$ , кВт·час:

$$Q_{zod} = [Q_k - (O_{быт} + Q_c) \cdot v \cdot \zeta] \beta_h$$

где:

$v$  - коэффициент, который учитывает способность ограждающих конструкций помещений зданий аккумулировать или отдавать тепло при периодичном тепловом режиме, который определяется по ДБН В. 2.5 - 24 [29]; при отсутствии точных данных следует принимать  $v = 0,8$ ;

$\zeta$   
 $\zeta = 0,5$  - коэффициент авторегулирования подачи тепла в системах отопления; - в системе без термостатов и без авторегулирования на ИТП (регулирование центральное в ИТП или котельной); (приложение 8 [29]).

$\beta_h$  - коэффициент, учитывающий дополнительное теплотребление системой отопления, связанное с дискретностью номинального потока номенклатурного ряда отопительных приборов и дополнительными теплотратами через границы ограждений, теплотратами трубопроводов, проходящих через неотапливаемые помещения: для многосекционных и других зданий  $\beta_h = 1,13$ , для других типов зданий  $\beta_h = 1,11$ .

$$Q_{zod} = [452465,14 - (155715,44 + 28225,31) \cdot 0,8 \cdot 0,5] \cdot 1,13 = 121373,02 \text{ кВт.час};$$

5.5. Расчётное значение требуемых теплотрат на отопление здания за отопительный период,  $q_{zod}$  [ $q_{zod}$ ], кВт·час/м<sup>2</sup>, кВт·час/м<sup>3</sup>:

$$q_{zod} = Q_{zod} / F_h;$$

$$q_{zod} = 121373,02 / 4653 = 26,1 \text{ кВт.час/м}^2;$$

$$[q_{zod}] = Q_{zod} / V_h;$$

$$[q_{zod}] = 121373,02 / 14889,6 = 8,15 \text{ кВт.час/м}^3;$$

5.6. Определим класс энергетической эффективности здания, для чего определим разницу  $\varepsilon$  в % расчётного значения требуемых теплотрат  $q_{zod}$ , от максимально допустимого значения  $E_{max}$ :

$$\varepsilon = [(q_{zod} - E_{max}) / E_{max}] \cdot 100 \% = [(26,1 - 69) / 69] \cdot 100 = -62,2 \%;$$

$$[\varepsilon] = [[q_{zod}] - [E_{max}] / [E_{max}]] \cdot 100\% = ((8,15 - 25) / 25) \cdot 100 = -67,4 \%;$$

где:

$$E_{max} = 69 \text{ кВт.час/м}^2;$$

$[E_{max}] = [25] \text{ кВт.час/м}^2$  - нормативные максимальные теплотраты многоэтажных зданий, (приложение 9 [29]).

Разница в процентном отношении попадает в интервал  $v < -50\%$  и меньше, что соответствует классу энергетической эффективности А, (приложение 10 [29]). Полученные данные заносим в энергетический паспорт.

### 6. Энергетический паспорт здания.

№ n/n	Наименование расчетных параметров	Обозначение	Единицы измерения	Величина
1	Расчетная температура внутреннего воздуха	$t_B$	°С	20
2	Расчетная температура наружного воздуха	$t_n$	°С	-19
3	Продолжительность отопительного периода	$Z_{on}$	сутки	168
4	Средняя температура наружного воздуха за отопительный период	$t_{on}$	°С	+0,4
5	Расчетное количество градусо-суток отопительного периода	$D_d$	°С·сутки	3250

### Функциональное назначение и тип здания

6	Назначение	Жилое
7	Размещение в застройке	Отдельно расположенное
8	Типовой проект, индивидуальный	Индивидуальный проект

### Геометрические, теплотехнические и энергетические показатели

#### Геометрические показатели

№ n/n	Показатель	Обозначение	Размерность	Нормативные Значения	Расчетные (проектные) значения
1	2	3	4	5	6
	Общая площадь внешних ограждающих конструкций здания				
1	В том числе: - стен	$F_{ст}$	м <sup>2</sup>		3466,26
2	- окон и балконных дверей	$F_o$	м <sup>2</sup>		385,56
3	- чердачных перекрытий	$F_ч$	м <sup>2</sup>		517
4	- цокольных перекрытий	$F_ц$	м <sup>2</sup>		517
5	- внешних дверей	$F\delta$	м <sup>2</sup>		7,56
6	- площадь отапливаемых помещений	$F_h$	м <sup>2</sup>		4653

1	2	3	4	5	6
7	- площадь жилых помещений и кухонь	$F_{ж}$	м <sup>2</sup>		3861,99
8	- отопительный объём	$V_{н}$	м <sup>2</sup>		14889,6
9	- коэффициент остекления фасадов здания	$m_{ост}$	-		0,111
10	Показатель компактности здания	$A_{к з\delta}$	м <sup>-1</sup>		0,302

**Технические показатели**

	Приведенное сопротивление теплопередаче внешних ограждающих конструкций				
1	- стен	$R_{ни}$	м <sup>2</sup> ·К/Вт	2,5	2,5
2	- окон и балконных дверей	$R_o$	м <sup>2</sup> ·К/Вт	0,5	0,5
3	- чердачных перекрытий	$R_{ч}$	м <sup>2</sup> ·К/Вт	3,0	3,0
4	- цокольных перекрытий	$R_{ц}$	м <sup>2</sup> ·К/Вт	2,3	2,3
5	- наружные двери	$R_{д}$	м <sup>2</sup> ·К/Вт	0,41	0,41

**Энергетические показатели**

1	Расчётные требуемые теплотраты	$q_{з\delta}$	кВт·час/м <sup>2</sup> [кВт·час/м <sup>3</sup> ]		26,1 8,15
2	Максимально допустимые значения требуемых теплотрат на отопление здания	$E_{max}$	кВт·час/м <sup>2</sup> [кВт·час/м <sup>3</sup> ]		69 25
3	Класс энергетической эффективности				А
4	Соответствие проекта здания нормативным требованиям				Да
5	Необходимость доработки проекта здания				Нет

- \* энергетический паспорт является неотъемлемой частью любого проекта здания;
- \* в современных нормативах термическое сопротивление ограждающих конструкций увеличено на 30%;
- \* если здание имеет коэффициент остекления более 0,18, то возможна ситуация, когда выдержаны все нормативы по коэффициентам термооболочки здания, а удельные теплотраты превышают максимально допустимые – в этом случае необходимо разрабатывать мероприятия по повышению энергоэффективности здания.



## 9. ТЕПЛОСНАБЖЕНИЕ ЗДАНИЙ

### 9.1. Основные способы присоединения систем отопления к тепловым сетям

В настоящее время при централизованном теплоснабжении высокотемпературной водой считается оправданным стремление повышать расчётную температуру и скорость движения теплоносителя в системах отопления. Это делают для уменьшения площади поперечного сечения теплопроводов и нагревательной поверхности приборов и калориферов. Однако повышение температуры теплоносителя в большинстве случаев препятствуют санитарно-гигиенические требования, предусматривающие нормативное ограничение высшего значения температуры теплоносителя в системе отопления того или иного здания.

Увеличение скорости движения теплоносителя открывает возможности создание систем отопления с управляемым аэродинамическим или гидравлическим режимом для повышения их тепловой устойчивости.

К сожалению, на практике до сих пор используется проектирование систем водяного отопления, рассчитанных на потери давления 10 – 15 кПа (1000 – 1500 кг/м<sup>2</sup>), особенно при зависимом присоединении к наружным теплопроводам с применением водоструйных элеваторов. При этом принимают низкие значения скорости, близкие к скорости движения в гравитационных системах отопления. Это приводит к проектированию металлоёмких систем с недостаточным использованием давления, создаваемого насосами, для циркуляции воды.

Создание работоспособных систем отопления, устойчиво распределяющих теплоту по всем помещениям, ещё не означает достижения основной цели отопления – обеспечения благоприятного самочувствия и высокой жизнедеятельности людей в холодный период года путём поддержания комфортных температурных условий в помещениях. Для достижения этой цели в конкретном здании требуется увеличивать или уменьшать теплоотдачу в помещения в связи с отклонением от тех изменений погоды и теплопоступлений, которые были учтены при проектировании системы отопления. На систему отопления возлагается дополнительная эксплуатационная задача - устранять дисбаланс теплоты, возникающий из-за случайных внешних и внутренних воздействий на тепловой режим помещений, с тем чтобы изменения температуры воздуха в помещениях не превышало  $\pm 2$  °С.

Эта задача может быть решена, если конструкция системы будет приспособлена к проведению местного и индивидуального регулирования температуры и количества теплоносителя, начиная с ввода теплоносителя в здание. Естественно, верхний предел подачи тепла всегда будет ограничен тепловой мощностью системы в целом или отдельных её частей, агрегатов и приборов.

Примером конструктивного изменения системы для устранения последствий неравномерного воздействия ветра и солнечной радиации на здание является разделение системы отопления на «пофасадные» части с автоматическим регулированием режима их работы.

Для достижения основной цели системы отопления может также использоваться мероприятия по повышению температуры поверхности наружных ограждений и изменению направления движения поступающего через неплотности в световых проемах и строительных конструкциях наружного воздуха. Так, например, если подавать нагретый воздух струями, настилающими на стекло, то будет повышаться температура внутренней поверхности окон и отклоняться потоки холодного воздуха направленные на людей.

В зависимости от числа теплопроводов в тепловой сети водяные системы теплоснабжения могут быть однотрубными, двухтрубными, трехтрубными, четырехтрубными и комбинированными, если число труб в тепловой сети не остается постоянным. Упрощенные принципиальные схемы указанных систем приведены на рис. 9.1.

Наиболее экономичные однотрубные (разомкнутые) системы (рис. 9.1 а) целесообразны только тогда, когда среднечасовой расход сетевой воды, подаваемой на нужды отопления и вентиляции, совпадает в течение достаточно длительного периода со среднечасовым расходом воды, потребляемой для горячего водоснабжения. Но для большинства районов нашей страны, кроме

самых южных, расчетные расходы сетевой воды, подаваемой на нужды отопления и вентиляции, оказываются больше расхода воды, потребляемой для горячего водоснабжения. При таком дисбалансе указанных расходов неиспользованную для горячего водоснабжения воду приходится отправлять в дренаж, что является очень неэкономичным. В связи с этим наибольшее распространение в нашей стране получили двухтрубные системы теплоснабжения: открытые (полузамкнутые) (рис.9.1 б) и закрытые (замкнутые) (рис. 9.1 в).

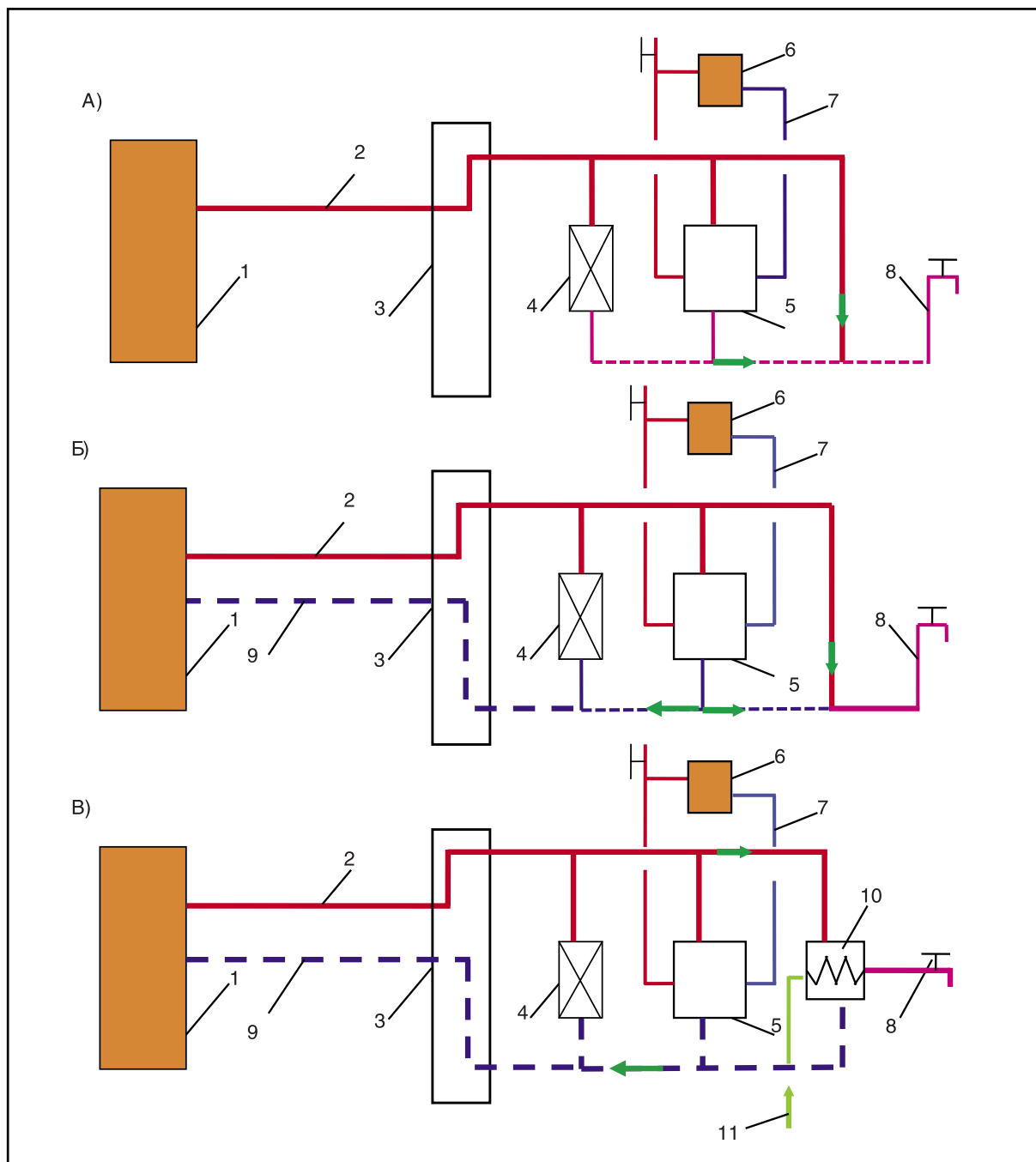


Рис. 9.1. Принципиальные схемы теплоснабжения.

А) – однотрубная (разомкнутая); Б) – двухтрубная открытая; В) – двухтрубная закрытая;  
 1 – источник тепла; 2 – подающий трубопровод сети; 3 – абонентский ввод; 4 – калорифер вентиляции; 5 – абонентский теплообменник; 6 – нагревательный прибор; 7 – трубопроводы местной системы отопления; 8 – местная система ГВС; 9 – обратный трубопровод тепловой сети; 10 – теплообменник горячего водоснабжения; 11 – трубопровод холодной воды.

При значительном удалении источника тепла от теплоснабжаемого района целесообразны комбинированные системы теплоснабжения, представляющие собой сочетание однотрубной системы и полузамкнутой двухтрубной системы (рис. 9.2 а). В такой системе входящий в состав ТЭЦ пиковый водогрейный котел размещается непосредственно в районе теплоснабжения, образуя дополнительную водогрейную котельную. От ТЭЦ до котельной подается по одной трубе только такое количество высокотемпературной воды, которое необходимо для горячего водоснабжения. Внутри же района теплоснабжения устраивается обычная полузамкнутая двухтрубная система.

В котельной к воде от ТЭЦ добавляется подогретая в котле вода из обратного трубопровода двухтрубной системы, и общий поток воды с более низкой температурой, чем температура воды, поступающей от ТЭЦ, направляется в тепловую сеть района. В дальнейшем часть этой воды используется в местных системах горячего водоснабжения, а остальная часть возвращается в котельную.

Трехтрубные системы находят применение в промышленных системах теплоснабжения с постоянным расходом воды, подаваемой на технологические нужды (рис. 9.2 б). Такие системы имеют две подающие трубы. По одной из них вода с неизменной температурой поступает к технологическим аппаратам и к теплообменникам горячего водоснабжения, по другой вода с переменной температурой идет на нужды отопления и вентиляции. Охлажденная вода от всех местных систем возвращается к источнику тепла по одному общему трубопроводу.

Четырехтрубные системы (рис. 9.2в) из-за большого расхода металла применяются лишь в мелких системах с целью упрощения абонентских вводов. В таких системах вода для местных систем горячего водоснабжения подготавливается непосредственно у источника тепла (в котельных) и по особой трубе подводится к потребителям, где непосредственно поступает в местные системы горячего водоснабжения. В этом случае у абонентов отсутствуют подогревательные установки горячего водоснабжения и рециркуляционная вода систем горячего водоснабжения возвращается для подогрева к источнику тепла. Две другие трубы в такой системе предназначены для местных систем отопления и вентиляции.

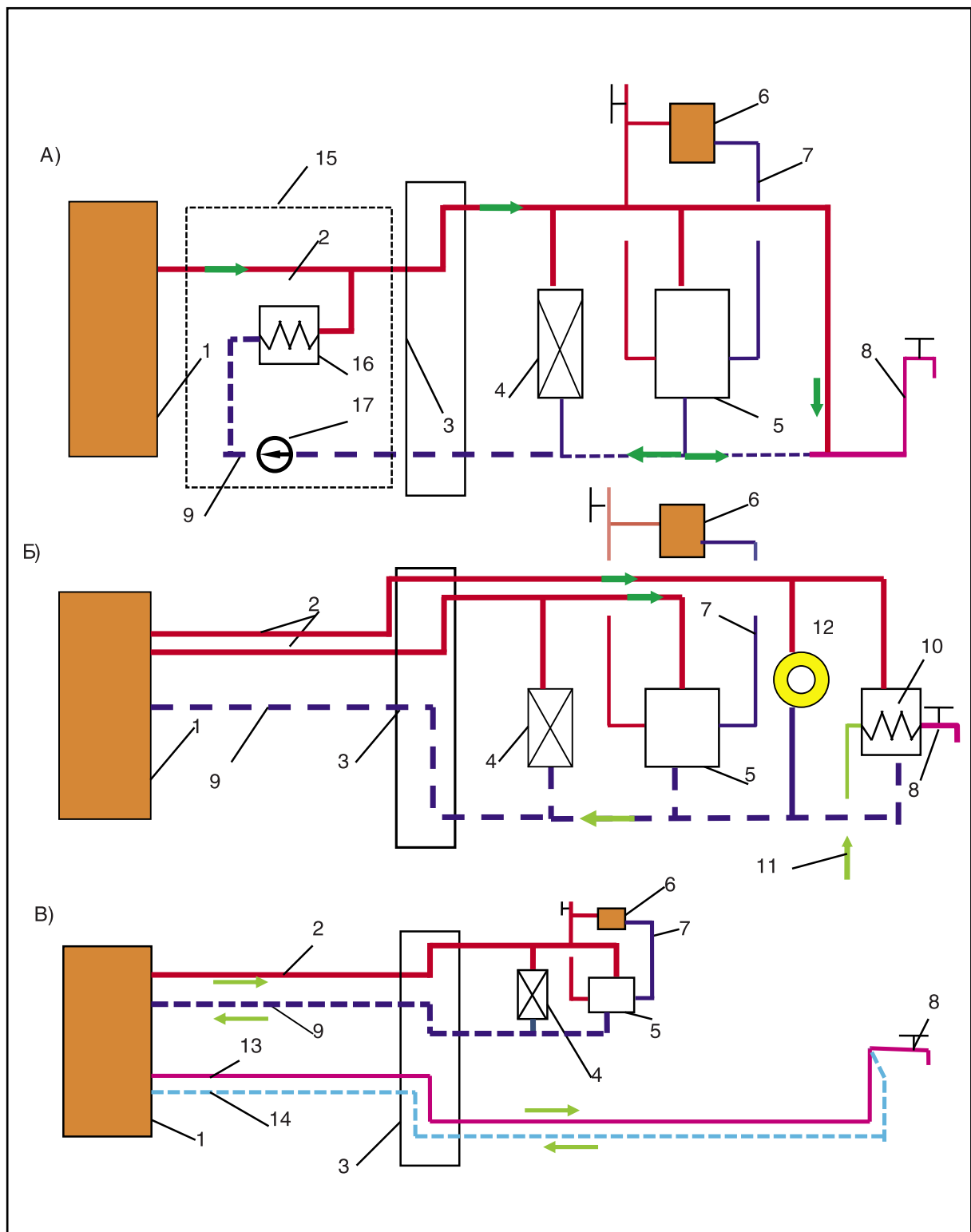


Рис. 9.2. Принципиальные схемы теплоснабжения.

А) – комбинированная; Б) – трёхтрубная; В) – четырёхтрубная;  
 1 – источник тепла; 2 – подающий трубопровод сети; 3 – абонентский ввод; 4 – калорифер вентиляции; 5 – абонентский теплообменник; 6 – нагревательный прибор; 7 – трубопроводы местной системы отопления; 8 – местная система ГВ; 9 – обратный трубопровод тепло сети; 10 – теплообменник горячего водоснабжения; 11 – холодный водопровод; 12 – технологический аппарат; 13 – подающий трубопровод ГВ; 14 – рециркуляционный трубопровод ГВ; 15 – котельная; 16 – водогрейный котёл; 17 – насос.

Режим отпуска теплоты для отдельных видов потребителей различен. Если расход теплоты на отопление в основном зависит от параметров наружного воздуха и теплоступлений в помещения, то потребление теплоты на горячее водоснабжение определяется расходом воды, который меняется в течение суток по дням недели. Одним из звеньев надежного и экономичного теплоснабжения потребителей достигается путем управления работой **теплового пункта**. Цель управления – обеспечение потребителей необходимым расходом теплоносителя с заданной температурой, т.е. обеспечение требуемого гидравлического и теплового режима системы. Эта цель достигается поддержанием заданных величин давления, перепада давления и температуры в различных точках системы.

Поскольку путем централизованного управления на ТЭЦ или в районной котельной невозможно обеспечить необходимый гидравлический и тепловой режим у многочисленных потребителей теплоты, применяют промежуточные ступени поддержания теплоты и давления воды – **индивидуальные тепловые пункты (ИТП)**.

Температура теплоносителя после теплового пункта поддерживается с помощью насосов смещения, регулируемых задвижек или отопительных водоподогревателей. Перепад давления перед тепловым пунктом, обеспечивающий его нормальную работу, составляет 300 - 400 кПа.

Дополнительно может выполняться групповое регулирование и местное в отдельных помещениях.

На ИТП для систем отопления осуществляется регулирование температуры воды по отопительному графику, регулирование температуры воды на нужды горячего водоснабжения, местное регулирование режима отпуска воды на отопление и регулирование воздухонагревателей вентиляционных систем.

При изменении в процессе регулирования расхода сетевой воды в объекте неизбежно изменяются перепады давления на остальных участках системы вследствие гидравлического разрегулирования, поэтому на каждом ИТП предусмотрено регулирование перепада давления.

Современные тепловые пункты состоят из узла коммерческого учета теплотребления и узлов изменения параметров теплоносителя для систем отопления, вентиляции и горячего водоснабжения. Тепловые пункты могут быть индивидуальными тепловыми пунктами (ИТП) (для одного здания) и центральными тепловыми пунктами (ЦТП), (обслуживающие несколько зданий, квартал, микрорайон).

Узел коммерческого учета теплотребления определяет количество использованной тепловой энергии потребителем, величина которой служит для определения суммы платежей теплоснабжающей организации.

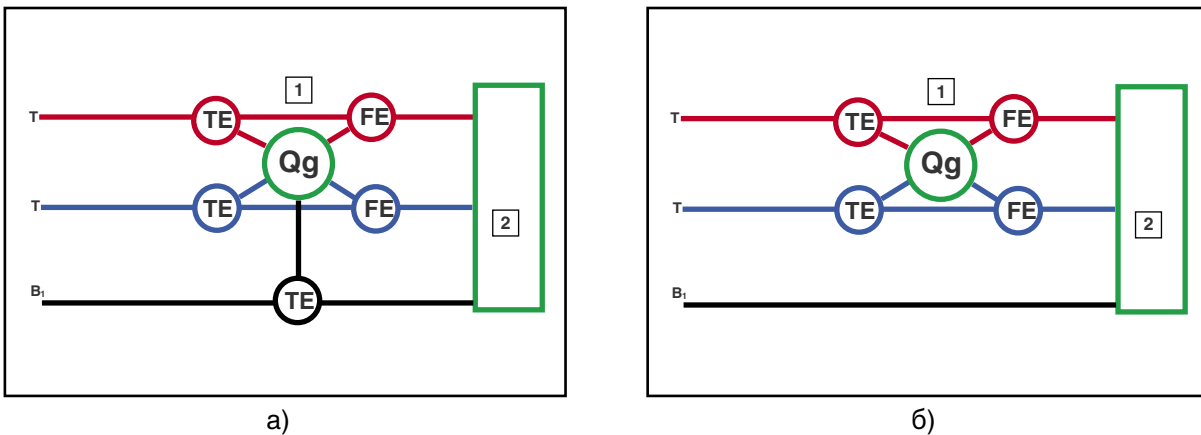


Рис. 9.3. Технологические схемы узла коммерческого учета тепловой энергии:

а – для тепловых пунктов мощностью 2,5 МВт и более;

б - для тепловых пунктов мощностью менее 2,5 МВт.

1 – узел учета тепловой энергии, 2 – потребители,  $B_1$  – городской водопровод, FE - расходомер, TE - термометр сопротивления,  $Q_g$  - тепловычислитель.

В здании, как правило, предусматривается один узел коммерческого учета тепловой энергии. Остальные узлы учета тепловой энергии являются не коммерческими (по согласованию с теплоснабжающей организацией допускается устройство в одном тепловом пункте двух и более узлов коммерческого учета теплоснабжения – в качестве основания, в частности, может быть факт наличия нескольких фирм-владельцев различных частей здания).

В Украине узлы коммерческого учета выполняются в основном для тепловых пунктов мощностью 2,5 МВт и более и для тепловых пунктов мощностью менее 2,5 МВт.

Нормативными требованиями в сертифицированных тепловых счетчиках регламентируется измерение количества тепловой энергии, время работы и простоя теплосчетчика, объем теплоносителя, прошедшего через расходомеры и текущая температура теплоносителя. Также многие из них способны фиксировать мгновенные значения тепловой мощности, давления воды и накапливать почасовую и посуточную информацию об этих параметрах.

Наибольшее применение получили теплосчетчики с ультразвуковыми, индукционными и механическими преобразователями расхода.

Узлы изменения параметров теплоносителя для систем отопления, вентиляции и горячего водоснабжения делятся на узлы с зависимым присоединением к тепловой сети и с независимым присоединением.

Узел изменения параметров теплоносителя для систем отопления, вентиляции и горячего водоснабжения с зависимым присоединением к тепловой сети для системы отопления состоит, как правило, из циркуляционного насоса, регулятора перепада давления прямого действия, регулирующего клапана с электроприводом, регулятора температуры (рис. 9.4). Иногда в схеме применяют трехходовой регулирующий клапан вместо проходного.

Схема реализует качественное регулирование, поддерживая заданную температурным графиком температуру в подающем трубопроводе.

Тепловой пункт для изменения параметров теплоносителя с независимым присоединением к тепловой сети для двухтрубной системы отопления дополнительно включает в себя теплообменник, расширительный сосуд и систему подпитки (рис. 9.5).

Независимое присоединение системы отопления к тепловой сети через теплообменник обязательно необходимо применять как минимум в тех случаях, когда системы отопления и теплоснабжения несовместимы друг с другом по давлению в трубопроводах.

В настоящее время, как правило, стараются реализовать системы с независимым подключением. Это вызвано применением нетрадиционных возобновляемых источников энергии (в частности использованием солнечной и геотермальной источников энергии в качестве первой ступени подогрева). В схемах (рис. 9.4, 9.5) используются регулятор перепада давления, позволяющий привести гидравлическое сопротивление системы в полное соответствие с давлением, развиваемым циркуляционным насосом, а перепускной клапан требуется для обеспечения работы насосов в рабочем режиме при частично закрытых термостатических клапанах на нагревательных приборах.

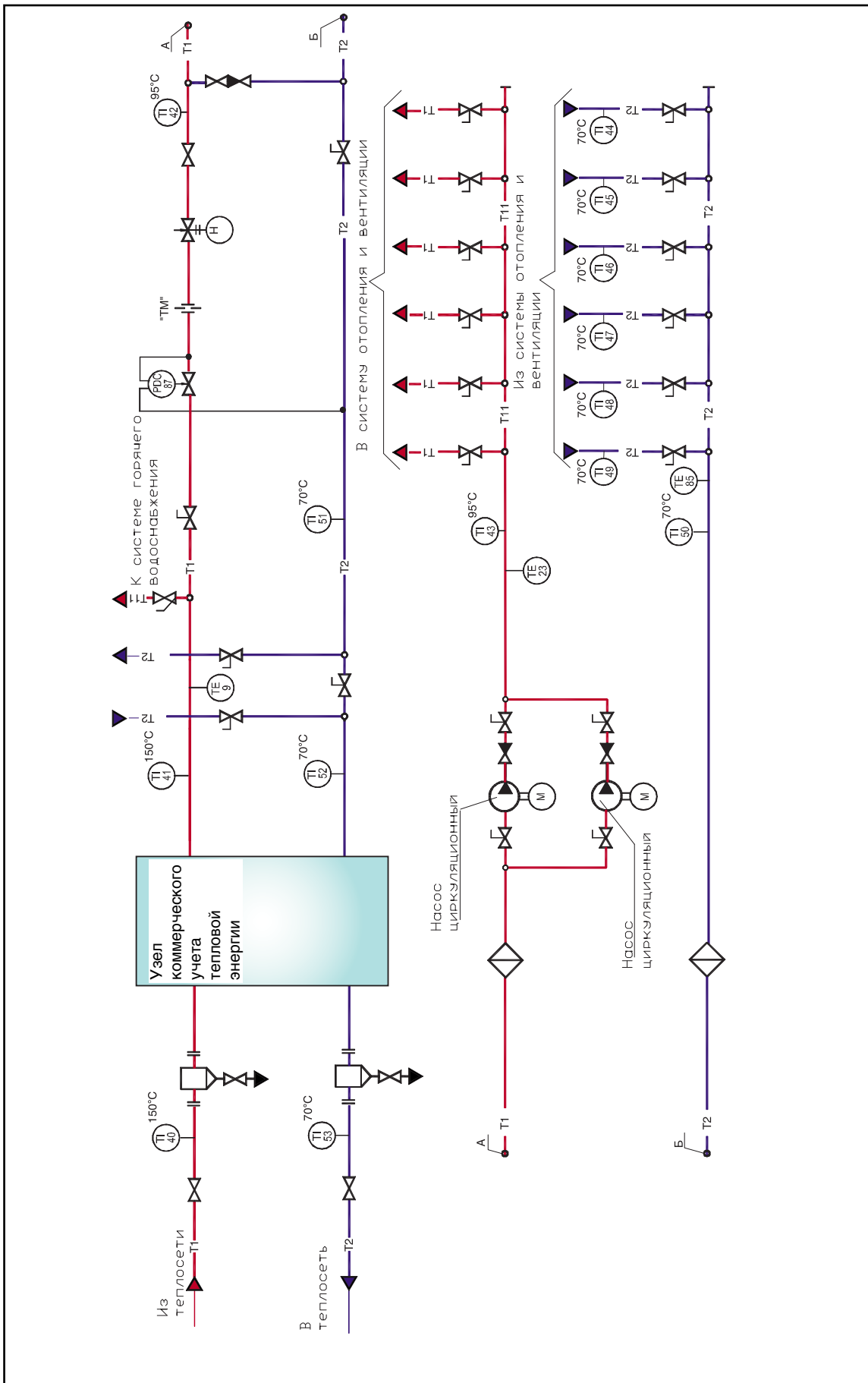


Рис. 9.4. Схема узла изменения параметров теплоносителя для систем отопления с независимым присоединением к тепловой сети.

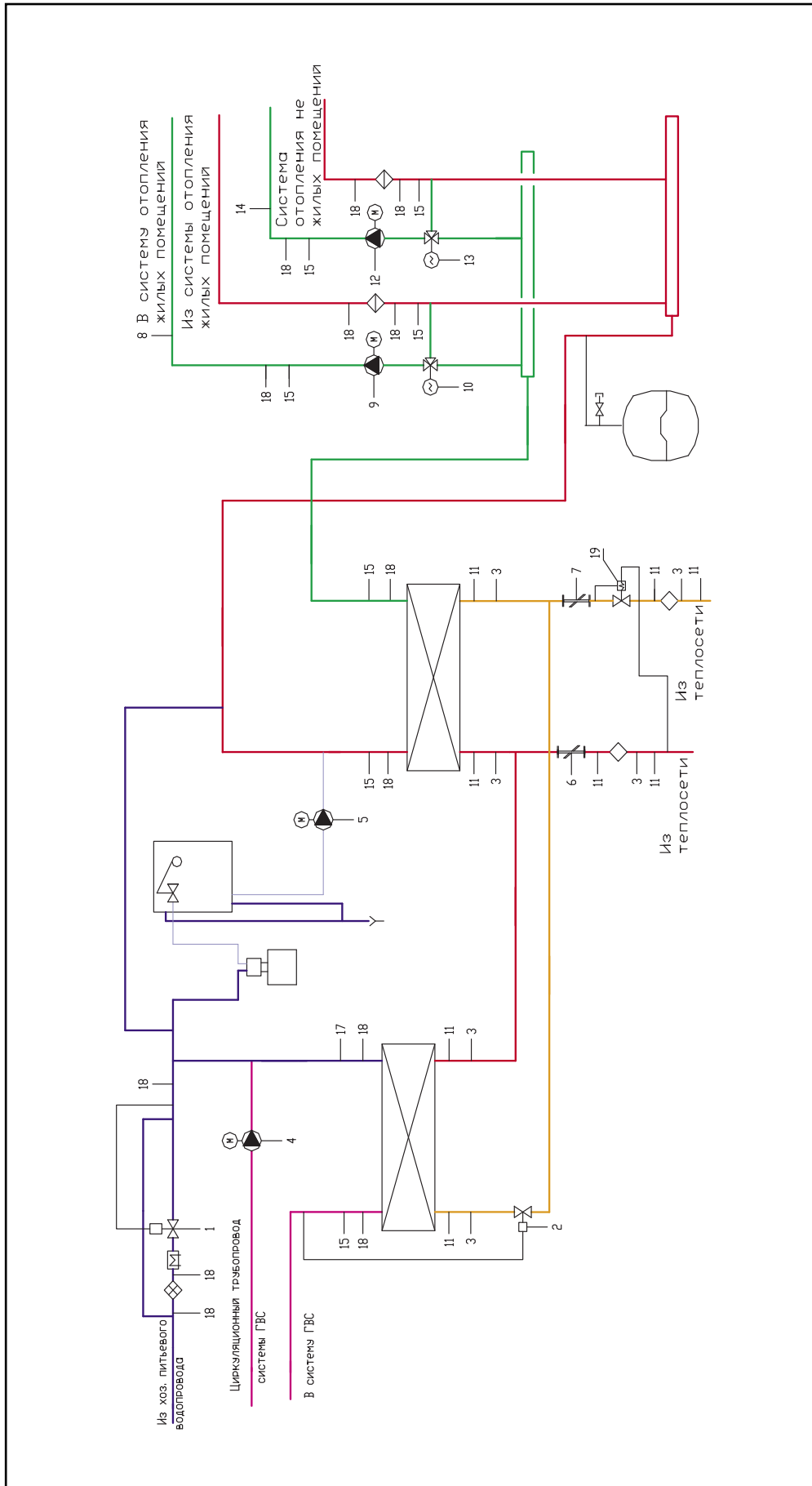


Рис. 9.5. Схема узла изменения параметров теплоносителя системы отопления с независимым присоединением к тепловой сети:

1 - регулятор давления прямого действия «после себя»; 2 - регулятор температуры прямого действия; 3, 15, 16, 17 - термометр; 4 - насос циркуляционный ГВС; 5 - насос подпиточный; 6 - расходомер ультразвуковой из теплосети; 7 - расходомер ультразвуковой в теплосеть; 8 - датчик температуры теплоносителя погружной; 9 - насос циркуляционный системы отопления жилых помещений; 10, 13 - клапан регулирующий трехходовой; 10а, 13а - редукторный электропривод; 11, 18 - манометр; 12- насос циркуляционный системы отопления не жилых помещений; 14 - датчик температуры теплоносителя погружной; 19 - регулятор перепада давления прямого действия.



## **9.2. Теплоснабжение от местных источников теплоты**

Массовый переход от централизованных систем теплоснабжения к местным (децентрализованным) системам за последние 15 лет вызван, с одной стороны, насыщением рынка различным теплогенерирующим оборудованием, а с другой – снижением качества теплоснабжения от централизованных систем. То есть массовое применение децентрализованных систем вызвано желанием потребителей обеспечить себя тепловой энергией, а не стремлением к энергосбережению.

Необходимо также отметить, что отличительной особенностью современных систем отопления является наличие регулирующего оборудования. Поскольку до 1995 года в Украине использовались системы отопления с постоянными гидравлическими характеристиками, регулирование количества тепла, подаваемого системой отопления, выполнялось изменением температуры теплоносителя. При этом работа районных котельных и ТЭЦ также осуществлялась по температурному графику, в зависимости от наружной температуры. Но в связи с изменением №2 к СНиП 2.04.05-91 [9] все нагревательные приборы должны быть оборудованы терморегуляторами. Кроме энергосберегающего эффекта это требование вызвало конфликт между системами отопления, которые перешли в разряд гидравлических изменяемых систем (то есть с количественным регулированием), и тепловыми сетями с постоянным гидравлическим режимом [17]. Данное обстоятельство также способствовало переходу к местным системам теплоснабжения.

Рассматривая применяемые в настоящее время теплогенерирующие установки, необходимо отметить, что основные производители предлагают котлы, работающие преимущественно на газообразном топливе, а для экономии и рационального использования последнего предлагается ряд стандартных мероприятий – модульные котлы, многорежимная работа горелок, конденсатные котлы. При этом, необходимо отметить, что ряд фирм начинает предлагать в Украине котлы, работающие на возобновляемом топливе. Так с учетом роста стоимости ископаемого углеводородного топлива все более актуальным становится применение котлов, использующих в качестве топлива возобновляемую биомассу в виде отходов древесины, в том числе гранулированные отходы древесины в виде пеллет. В Украине уже налажено производство пеллет. Дополнительными положительными свойствами биомассы является наличие значительных запасов в Украине и CO<sub>2</sub> нейтральный статус такого топлива. Типы водогрейных котлов, использующих в качестве топлива биомассу (см. рис. 9.7) для индивидуального и централизованного теплоснабжения производства компании Герц Арматурен, представлены на рис. 9.6.

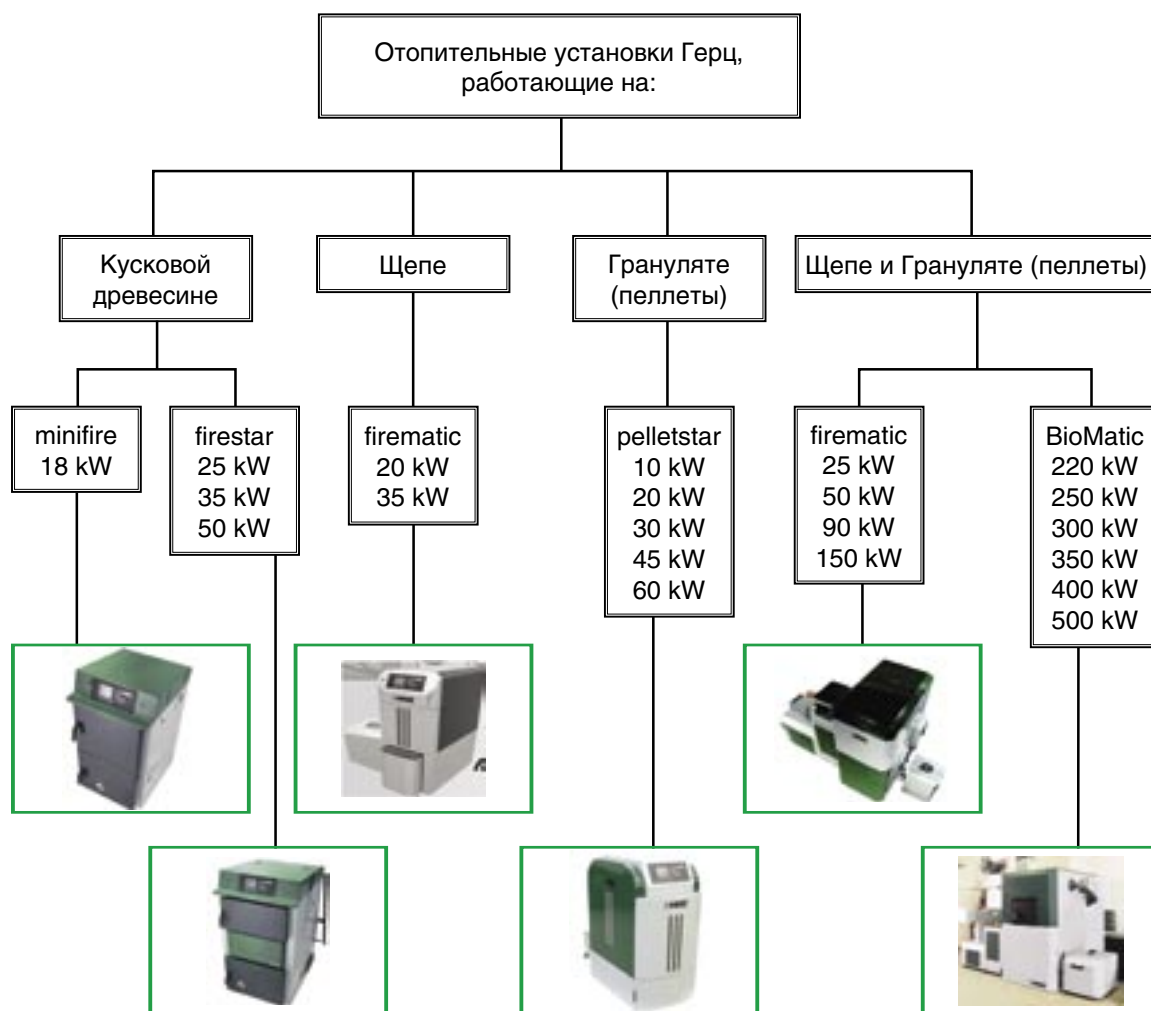


Рис. 9.6. Модельный ряд котлов HERZ для сжигания биомассы



Рис. 9.7. Различные виды биомассы

Таблица 9.1.

## Основные требования к прессованному древесному топливу в соответствии с австрийскими нормами М 7135

Характеристика	Единицы измерения	Раздел испытательного теста	Деревянное прессованное изделие			Прессованное изделие из коры		
			НР1 пеллеты	НР2	НР3 брикет	RP2 пеллеты из коры	RP2	RP2 брикет из коры
Диаметр	мм	6,2	$4 \leq D < 10^{1)}$	$10 \leq D < 40$	$40 \leq D < 120$	$4 \leq D < 10^{1)}$	$10 \leq D < 40$	$40 \leq D < 120$
Длина	мм	6,2	$\leq 5 \times D^{2)}$	$\leq 4 \times D^{2)}$	$\leq 400$	$\leq 5 \times D^{2)}$	$\leq 4 \times D^{2)}$	$\leq 400$
Плотность	кг/дм <sup>3</sup>	6,3	$\geq 1,12^{3)}$	$\geq 1,00$	$\geq 1,00$	$\geq 1,12^{3)}$	$\geq 1,10$	$\geq 1,10$
Влажность	%	6,5	$\leq 10,0$	$\leq 10,0$	$\leq 10,0$	$\leq 18,0$	$\leq 18,0$	$\leq 18,0$
Зольность <sup>4)</sup>	%	6,6	$\leq 0,50$	$\leq 0,50^{5)}$	$\leq 0,50^{5)}$	$\leq 6,0$	$\leq 6,0$	$\leq 6,0$
Теплотворная способность <sup>4)</sup>	МДж/кг	6,7	$\geq 18,0$	$\geq 18,0$	$\geq 18,0$	$\geq 18,0$	$\geq 18,0$	$\geq 18,0$
Содержание сера <sup>4)</sup>	%	6,8	$\leq 0,04$	$\leq 0,04$	$\leq 0,04$	$\leq 0,08$	$\leq 0,08$	$\leq 0,08$
Содержание азота <sup>4)</sup>	%	6,9	$\leq 0,30$	$\leq 0,30$	$\leq 0,30$	$\leq 0,60$	$\leq 0,60$	$\leq 0,60$
Содержание хлора <sup>4)</sup>	%	6,10	$\leq 0,02$	$\leq 0,02$	$\leq 0,02$	$\leq 0,04$	$\leq 0,04$	$\leq 0,04$
Пыль	%	6,11	$\leq 2,3^{6)}$	-	-	$\leq 2,3^{6)}$	-	-
Вспомогательная пресс-добавка <sup>7)</sup>	%	7,3	$\leq 2$	$\leq 2$	$\leq 2$	$\leq 2$	$\leq 2$	$\leq 2$

1. Согласно п. 7.6 заданный диаметр должен составлять  $\pm 10\%$

2. Длина брикета длиной 7,5 x D должна составлять не более 20% веса

3. См. п. 3:

4. В сухом состоянии

5. Разрешается превышение зольности до 0,8 % при высокой зольности древесины

6. См. п. 6.11

7. Тип и количество пресс-добавки, согласно п. 7.3.2, должно соответствовать рекомендациям производителя

Устройство котлов малой мощности предполагает наличие нескольких газоходов, камеры сжигания газа [18-20] и, в случае конденсатных котлов, значительную поверхность теплообменника. Необходимо отметить, что такие котлы высокоэффективны и долговечны. Однако, в отличие от котельных централизованных систем теплоснабжения, данные агрегаты работают практически весь период не в номинальном режиме (рис. 9.8), то есть ниже указанного КПД, а сами котлы не предназначены для реализации в их топках высокофорсированных огневых процессов. Также следует учесть то обстоятельство, что определение КПД зарубежных котлов выполнено в соответствии с нормами стран-производителей (как правило, при температурном перепаде 75-60 С). Учет же снижения тепловой нагрузки и уменьшение КПД котла в связи с уменьшением эффективности использования тепловоспринимающей поверхности не указаны.

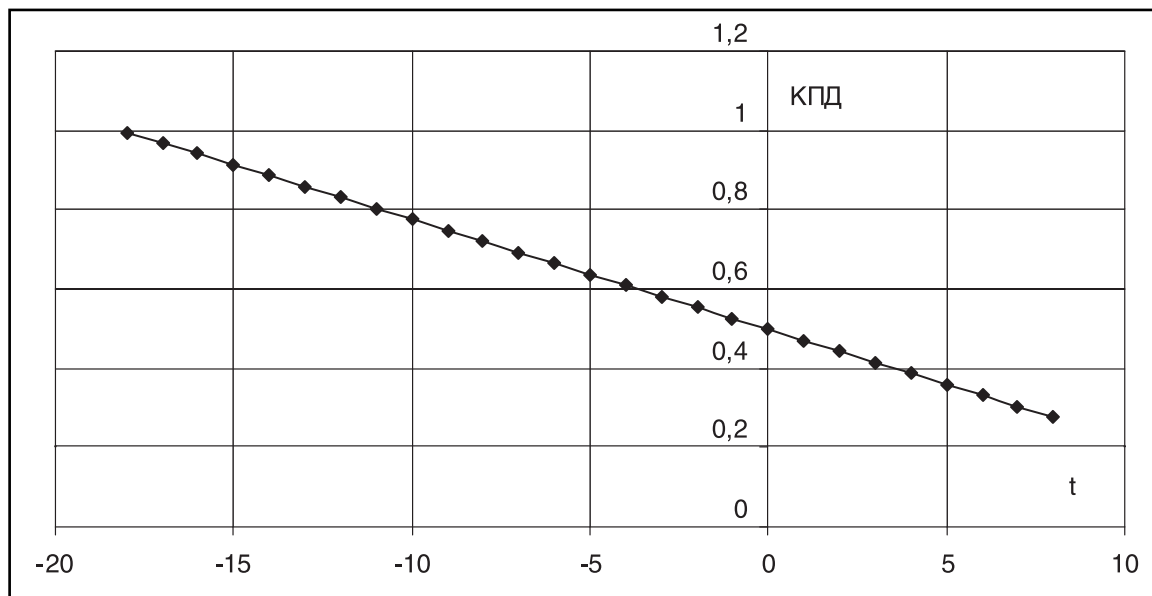


Рис. 9.8. Зависимость коэффициента полезного действия котла от изменения тепловой нагрузки при повышении наружной температуры.

Кроме того, повышение эффективности котлов не всегда положительно для систем отопления зданий – в частности снижение температуры горячей воды в системе отопления требует увеличения площади нагревательных приборов (вследствие уменьшения температурного напора), увеличения диаметров магистральных трубопроводов, то есть увеличения эксплуатационных и капитальных затрат. То же можно сказать и о регулировании систем отопления – поскольку регуляторы устанавливаются в среднем положении на нагревательные приборы, то площадь последних необходимо увеличить на 15 - 20 % по сравнению с необходимой по расчету. То есть проблему энергосбережения жилых зданий необходимо рассматривать в комплексе всех составляющих тепловой системы.

Также необходимо учесть, что тепло, которое полезно использует потребитель, не соответствует количеству выработанного тепла. То есть коэффициент используемого тепла определяется по зависимости (9.1):

$$\eta = \eta_k + \eta_{т.с.} + \eta_{с.о.} + \eta_{н.п.} \quad (9.1)$$

где:

$\eta_k$   $\eta_{т.с.}$   $\eta_{с.о.}$   $\eta_{н.п.}$  –соответственно, коэффициенты полезного действия котельной, тепловых сетей, системы отопления и нагревательных приборов.

В результате процент полезно использованной теплоты не превышает 50 %, вследствие чего децентрализация энергоснабжения оказывается выгодной для конечного потребителя, который может быть владельцем независимого источника энергоснабжения.

Однако, уменьшая таким способом теплотери при транспортировке теплоносителя, уменьшается эффективность работы котельного агрегата, вынужденного работать практически весь отопительный период в не номинальном режиме.

### Основные требования к автономным системам теплоснабжения

Автономными (индивидуальными) системами теплоснабжения являются системы, в которых отсутствуют тепловые наружные сети, а выработка теплоты предназначена только для одного здания.

Теплоснабжение зданий в децентрализованных системах теплоснабжения может осуществляться:

- от автономного источника тепла (в том числе крышной котельной);
- от индивидуальных теплогенераторов систем поквартирного теплоснабжения.

Требуемая тепловая мощность котлов определяется в зависимости от функционального назначения – одноконтурные котлы (только для отопления) и двухконтурные (отопление и горячее водоснабжение).

В случаях, когда котел обеспечивает только отопительную нагрузку  $Q_{КОТ.ОТ}$ , Вт, его следует подбирать на тепловую мощность, определяемую по формуле (9.2):

$$Q_{КОТ.ОТ} = 1,1 (Q_{ТР} + Q_{В} - Q_{БЫТ}), \quad (9.2)$$

где:

$Q_{В}$  - определяется по прил. 10 СНиП 2.04.05-91 [8].

При подборе двухфункционального котла, обеспечивающего нагрузку отопления и горячего водоснабжения, тепловая мощность котла определяется, если нагрузка горячего водоснабжения:

- не превышает 20 % отопительной нагрузки, потребная теплопроизводительность котла принимается по формуле (9.2);
- превышает 20 % отопительной нагрузки, потребная теплопроизводительность котла  $Q_{КОТ.ОТ+ГВ}$  определяется по формуле:

$$Q_{КОТ.ОТ+ГВ} = 0,88 \cdot Q_{КОТ.ОТ} + Q_{ГВ.СР} \quad (9.3)$$

### Основные требования к автономным источникам теплоснабжения

В качестве источников тепловой энергии должны приниматься автоматизированные теплогенераторы полной заводской готовности с температурой теплоносителя - воды до 115 °С и давлением теплоносителя до 1,0 МПа отечественного или зарубежного производства, имеющие разрешение на их применение в установленном порядке.

В качестве топлива для котлов принимают - каменные угли или биомассу в соответствии с технической документацией на котлы, природный газ по ГОСТ 5542-87, печное бытовое топливо (ТУ 38-101656-76), осветительный керосин (ГОСТ 4753-68 с изменениями).

Котлы, работающие на газообразном или жидком топливе, должны в обязательном порядке быть оборудованы автоматикой безопасности и регулирования.

Поддержание температурного режима в этих котлах должно обеспечивать изменение температуры воды, поступающей в систему отопления, в зависимости от текущей температуры наружного воздуха и температуры внутреннего воздуха в определяющих отапливаемых помещениях здания.

При отсутствии автоматизации температурного режима в конструкции котлов на твердом топливе эта автоматика должна, как правило, предусматриваться непосредственно в системах отопления при их проектировании.

Размещение теплогенерирующих агрегатов предусматривается:

- на кухне при мощности котла до 60 кВт независимо от наличия газовой плиты и газового водонагревателя;
- в отдельном помещении на любом этаже (в том числе подвальном или цокольном) при их суммарной мощности для систем отопления и горячего водоснабжения до 150 кВт;
- в отдельном помещении первого или цокольного этажа, а также в помещении, пристроенном к жилому дому, при их суммарной мощности для системы отопления и горячего водоснабжения до 500 кВт.

При размещении тепловых агрегатов суммарной мощностью до 150 кВт в отдельном помещении, расположенном на любом этаже жилого здания, помещение должно отвечать следующим

требованиям:

- высота не менее 2,5 м;
- объем и площадь помещения из условий удобного обслуживания тепловых агрегатов и вспомогательного оборудования, но не менее 15 м<sup>3</sup>;
- помещение должно быть отделено от смежных помещений ограждающими стенами с пределом огнестойкости 0,75 ч, а предел распространения огня по конструкции равен нулю;
- естественное освещение из расчета остекления 0,03 м<sup>2</sup> на 1 м<sup>3</sup> помещения;
- в помещении должна предусматриваться вентиляция из расчета: вытяжка в объеме 3-кратного воздухообмена помещения в час, приток в объеме вытяжки плюс количество воздуха на горение газа (при заборе воздуха на горение из помещения);
- объем и площадь помещения из условий удобного обслуживания тепловых агрегатов и вспомогательного оборудования.

При размещении тепловых агрегатов суммарной тепловой мощностью до 500 кВт в пристройке к жилым зданиям помещение пристройки должно отвечать следующим требованиям:

- пристройка должна размещаться у глухой части стены здания с расстоянием по горизонтали от оконных и дверных проемов не менее 1 м;
- стена пристройки не должна быть связана со стеной жилого здания;
- ограждающие стены и конструкции пристройки должны иметь предел огнестойкости 0,75 ч, а предел распространения огня по конструкциям равен нулю;
- высота - не менее 2,5 м;
- объем и площадь помещения - из условий удобного обслуживания теплогенераторов и вспомогательного оборудования;
- естественное освещение - из расчета остекления 0,03 м<sup>2</sup> на 1 м<sup>3</sup> объема помещения;
- в помещении должна предусматриваться вентиляция из расчета: вытяжка в объеме 3-кратного воздухообмена помещения в час, приток в объеме вытяжки плюс количество воздуха на горение газа (при заборе воздуха на горение из помещения);
- оно должно иметь сигнализацию загазованности.

Дымоходы от котлов должны выполняться в соответствии с требованиями СНиП 2.04.05-91 [8]. Дымоходы могут выполняться в пределах дома или быть пристроены с наружной стороны здания. Присоединение котлов к дымоходам осуществляется трубами, изготовляемыми из кровельной стали толщиной не менее 1 мм, или унифицированными элементами, поставляемыми в комплекте с котлом. Конструкции дымоходов также могут быть промышленного изготовления и поставляться в комплекте с котлом.

Дымоходы, проложенные снаружи здания, должны быть теплоизолированы по всей длине.

### **Основные требования к индивидуальным теплогенераторам**

Индивидуальные системы теплоснабжения применяются для отопления, вентиляции и горячего водоснабжения квартир в жилых зданиях, в том числе имеющих встроенные помещения общественного назначения.

В качестве источников теплоты систем поквартирного теплоснабжения следует применять индивидуальные теплогенераторы - автоматизированные котлы полной заводской готовности на различных видах топлива, в том числе на природном газе, работающие без постоянного обслуживающего персонала.

Для многоквартирных жилых домов и встроенных помещений общественного назначения следует применять теплогенераторы:

- с закрытой (герметичной) камерой сгорания;
- с автоматикой безопасности, обеспечивающей прекращение подачи топлива при прекращении подачи электроэнергии, при неисправности цепей защиты, при гашении пламени горелки, при падении давления теплоносителя ниже предельно допустимого значения, при достижении предельно допустимой температуры теплоносителя, при нарушении дымоудаления;
- с температурой теплоносителя до 95 °С;
- с давлением теплоносителя до 1,0 МПа.

В квартирах теплогенераторы общей теплопроизводительностью до 35 кВт можно устанавливать в кухнях, коридорах, в нежилых помещениях, а во встроенных помещениях общественного назначения - в помещениях без постоянного пребывания людей.



Теплогенераторы общей теплопроизводительностью свыше 35 кВт следует размещать в отдельном помещении. Общая теплопроизводительность установленных в этом помещении теплогенераторов не должна превышать 100 кВт.

Забор воздуха для горения должен осуществляться:

- для теплогенераторов с закрытыми камерами сгорания - воздуховодами непосредственно снаружи здания;
- для теплогенераторов с открытыми камерами сгорания - непосредственно из помещений, в которых установлены теплогенераторы.

Дымоход должен иметь вертикальное направление и не иметь сужений. Запрещается прокладывать дымоходы через жилые помещения.

К коллективному дымоходу могут присоединяться теплогенераторы одного типа (например, с закрытой камерой сгорания с принудительным дымоудалением), теплопроизводительность которых отличается не более, чем на 30 % в меньшую сторону от теплогенератора с наибольшей теплопроизводительностью.

К одному коллективному дымоходу следует присоединять не более 8 теплогенераторов и не более одного теплогенератора на этаж.

В помещениях теплогенераторов с закрытой камерой сгорания следует предусматривать общеобменную вентиляцию по расчету, но не менее одного обмена в 1 ч. В помещениях теплогенераторов с открытой камерой сгорания следует учитывать также расход воздуха на горение топлива, при этом система вентиляции не должна допускать разряжения внутри помещения, влияющего на работу дымоудаления от теплогенераторов.

При размещении теплогенератора в помещениях общественного назначения следует предусматривать установку системы контроля загазованности с автоматическим отключением подачи газа для теплогенератора при достижении опасной концентрации газа в воздухе - свыше 10 % нижнего концентрационного предела распространения пламени (НКПП) природного газа.

Техническое обслуживание и ремонт теплогенератора, газопровода, дымохода и воздуховода для забора наружного воздуха должны осуществляться специализированными организациями, имеющими свою аварийно-диспетчерскую службу.

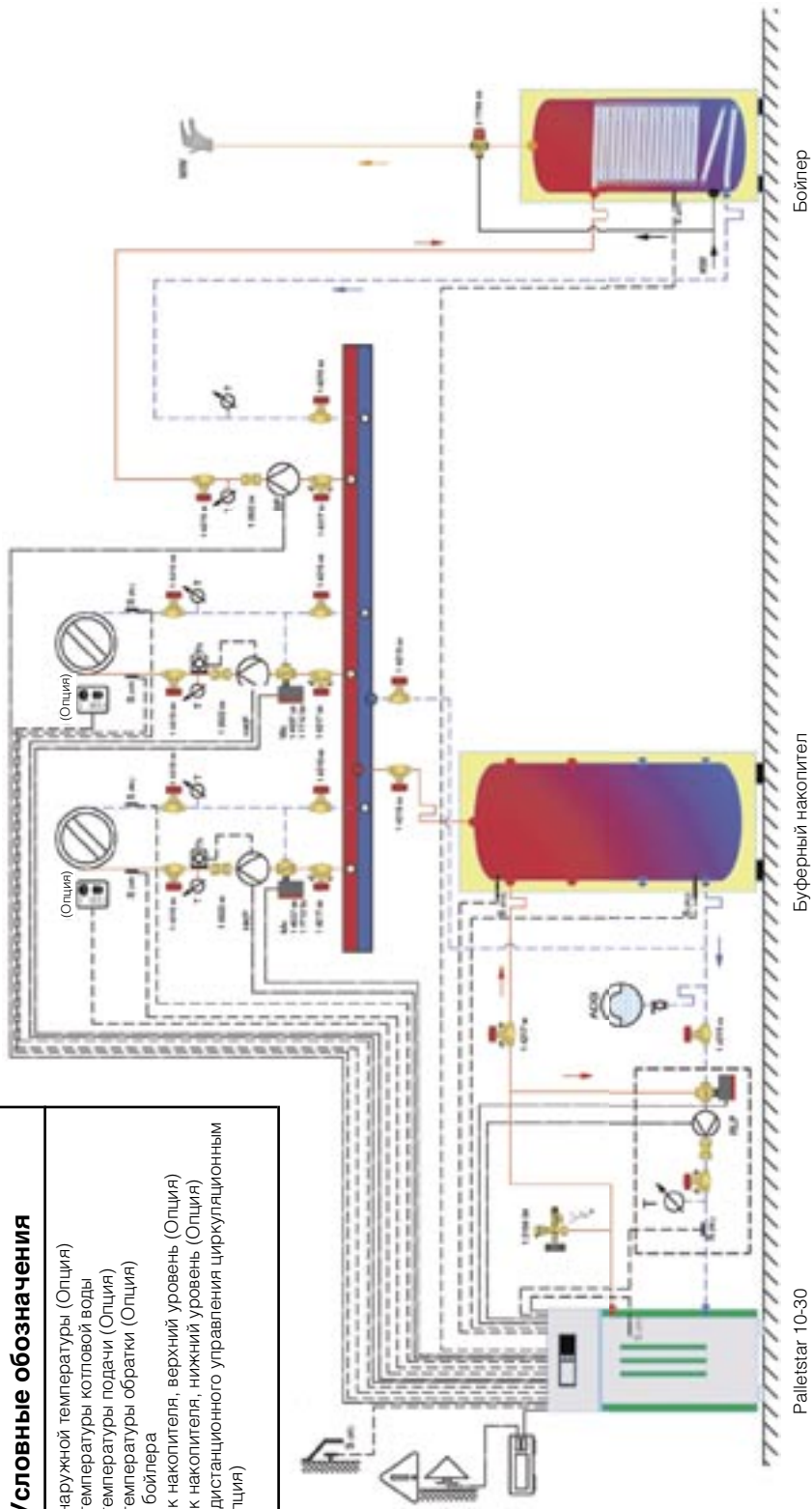
В настоящее время применение местных автономных теплогенераторов (для отопления квартиры или дома) возможно при одновременной выработке двух и более видов энергии (тепловой, электрической энергии, холода) или при соответствующем ТЭО в случае невозможности использования возобновляемых источников энергии. Поэтому перспективно использование приведенных ниже схем с использованием биотоплива и солнечного коллектора:

- вариант тепловой схемы котельной на биомассе с использованием котла HERZ Firematic (25-150 кВт), накопительным баком, двумя контурами отопления и бойлером горячего водоснабжения показан на рис. 9.9.
- схема котельной на биомассе с использованием котла HERZ Firematic (25-150 кВт) без накопительного бака с гелиоустановкой на базе плоского гелиоколлектора HERZ Sanstar представлена на рис. 9.10.

## Котёл Herz pelletstar BioControl - 2 контура отопления (Опция) - Бойлер

### Условные обозначения

AF - Датчик наружной температуры (Опция)  
 KF - Датчик температуры котловой воды  
 VF - Датчик температуры подачи (Опция)  
 RF - Датчик температуры обратки (Опция)  
 SPF - Датчик бойлера  
 TRob - Датчик накопителя, верхний уровень (Опция)  
 TRL - Датчик накопителя, нижний уровень (Опция)  
 FBR1 - Блок дистанционного управления циркуляционным контуром (Опция)



	Циркуляционный насос		Расширительный бак		Датчик наружной температуры		Регулятор климат-контроля	Обратите внимание на то, что температура воды в обратном трубоводе не должна быть ниже 60 °С.	Эта схема рекомендуется фирмой HERZ. Следует отметить, что схема должна соответствовать требованиям той страны в которой реализуется.
	Регулирующий вентиль		Обратный клапан		Погружной датчик температуры		Предохранительно-обросной клапан		
	Трехходовой клапан		Универсальный дифференц. регулятор UVR		Слив		Термометр	Технические условия	
	Трехходовой клапан с термодатчиком		Регулятор комнатной температуры		Электронный регулятор температуры		Манометр		



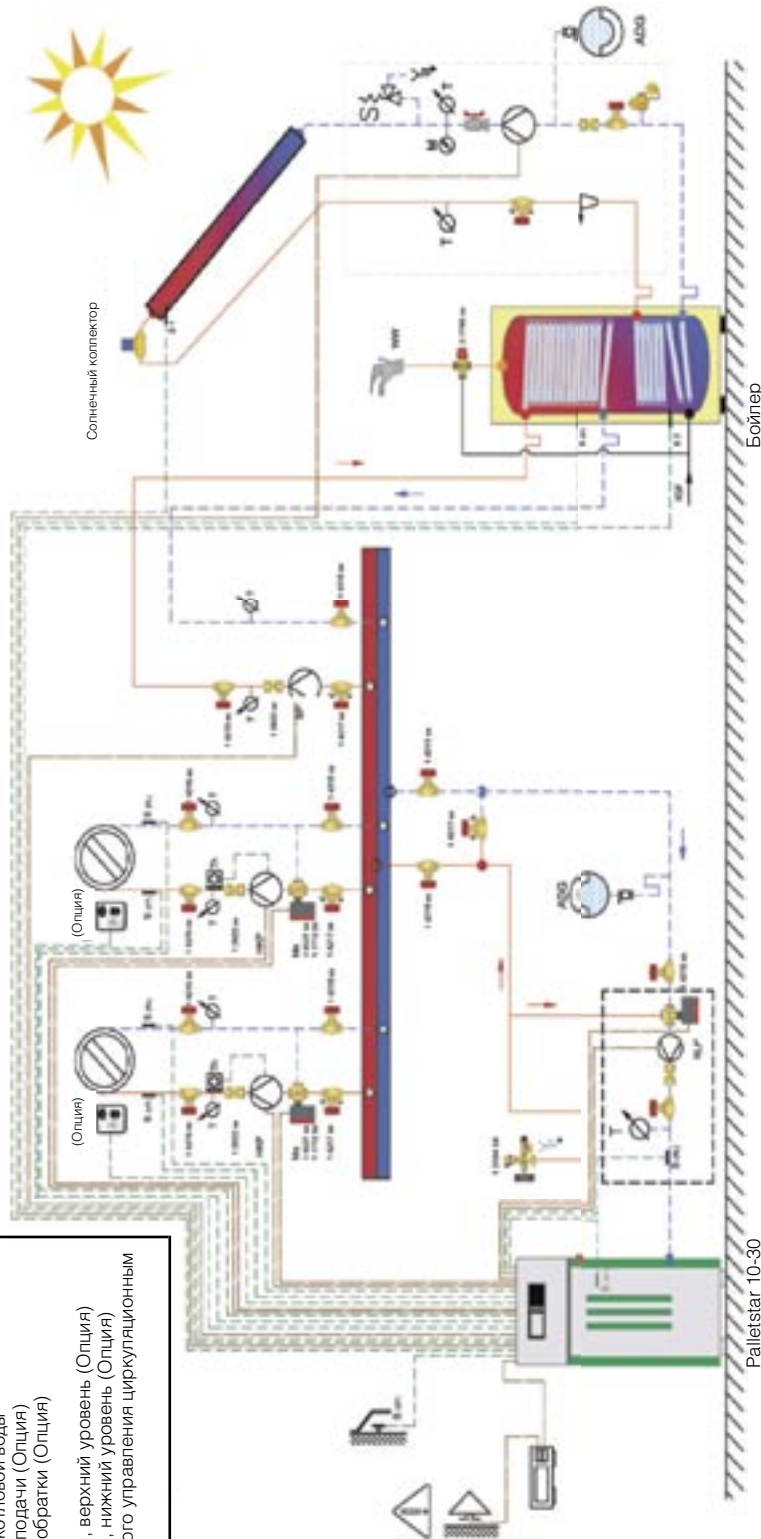
Рис. 9.9. Вариант принципиальной тепловой схемы котельной 10-30 кВт с использованием котла HERZ Pellestars



### Котёл Herz pelletstar BioControl - 2 контура отопления (Опция) - Бойлер - Солнечный коллектор (Опция)

#### Условные обозначения

- AF - Датчик наружной температуры (Опция)
- KF - Датчик температуры котловой воды
- VF - Датчик температуры подачи (Опция)
- RF - Датчик температуры обратки (Опция)
- SPF - Датчик бойлера
- TRob - Датчик накопителя, верхний уровень (Опция)
- TRul - Датчик накопителя, нижний уровень (Опция)
- FBR1 - Блок дистанционного управления циркуляционным контуром (Опция)



	Циркуляционный насос		Расширительный бак		Датчик наружной температуры		Регулятор климат-контроля	Обратите внимание на то, что температура воды в обратном трубопроводе не должна быть ниже 60 °С.	Эта схема рекомендуется фирмой HERZ. Следует отметить, что схема должна соответствовать требованиям той страны в которой реализуется.
	Регулирующий вентиль		Обратный клапан		Погружной датчик температуры		Предохранительный сбросной клапан		
	Трехходовой клапан		Универсальный дифференц. регулятор UVR		Слив		Термометр	Технические условия	
	Трехходовой клапан с термодатчиком		Регулятор комнатной температуры		Манометр	HERZ®			

Рис. 9.10. Вариант принципиальной тепловой схемы котельной 10 - 30 кВт с использованием котла HERZ Pelletstar и теплоустановки HERZ San Star.

## 10. СИСТЕМЫ ОТОПЛЕНИЯ

### 10.1. Основные положения.

#### **Классификация систем отопления**

Для компенсации тепловых потерь, возникающих в зданиях и сооружениях в переходный и зимний периоды года, используются системы отопления. Любая система отопления предназначена для поддержания в помещениях отапливаемого здания нормируемых значений внутренней температуры и состоит из трех основных элементов: теплогенерирующего центра, в котором теплоносителю передается расчетное количество тепла, система трубопроводов для перемещения по ним теплоносителя и отопительных приборов, передающих тепло от теплоносителя внутреннему воздуху помещений.

В системах отопления в качестве теплоносителя применяют воду, незамерзающие смеси, насыщенный водяной пар, воздух, а в панельно-излучающих системах – перегретую воду, незамерзающие смеси и электроэнергию. В последнее время все большее распространение получили теплоносители на основе гликолей.

Теплоносители (хладоносители) являются промежуточным телом, с помощью которого осуществляется перенос тепла от воздуха охлаждаемого помещения к холодильному агенту. Хладоносителем может служить вода, водные растворы солей или жидкости с низкой температурой замерзания - антифризы и т. д. Их применяют там, где непосредственное охлаждение нежелательно или не представляется возможным.

При температурах теплоносителя ниже точки замерзания воды, а также в целях предотвращения замерзания теплоносителя в трубопроводах при низких температурах окружающей среды, в качестве теплоносителей используют различные растворы и смеси с низкой температурой замерзания.

Распространенными хладоносителями являются хлористый натрий ( $\text{NaCl}$ ), соли хлористого кальция ( $\text{CaCl}_2$ ), водные растворы гликолей. В связи с высокой коррозионной активностью солевых растворов, расходы на ремонт оборудования могут многократно превысить прямые затраты, поэтому в последнее время все более широкое применение находят растворы многоатомных спиртов, в том числе пропиленгликоля (ПГ), этиленгликоля, глицерина, что особенно характерно для систем центрального кондиционирования. При проектировании систем с гликолевыми теплоносителями следует учитывать их физико-химические особенности.

Водные растворы этиленгликоля и пропиленгликоля имеют отличные от воды теплофизические свойства - теплоемкость, плотность, теплопроводность, химическую активность и т.п., которые должны быть учтены при подборе оборудования, гидравлическом расчете систем холодоснабжения.

Пропиленгликоль и этиленгликоль имеют молекулярный размер меньший, чем у чистой воды. Это свойство может привести к образованию утечек в уплотнениях (особенно при низких температурах теплоносителя и высоких концентрациях гликоля) и требует более внимательного подхода к выбору насосного оборудования и его размещению. В ряде случаев стандартные насосы рассчитаны на максимальное содержание гликоля 30 - 40%, более высокие концентрации требуют замены стандартных уплотнений на специальные. По возможности насосы следует размещать в частях системы с более высокой температурой теплоносителя. Также не рекомендуется применять трубы из оцинкованной стали в системах с гликолевыми теплоносителями.

Ценность насыщенного водяного пара как теплоносителя, заключается, во-первых, в большом количестве тепла, выделяющемся при его конденсации в отопительных приборах и, во-вторых, в возможности передавать большое количество тепла на значительные расстояния при малых затратах энергии.

Воздух, как теплоноситель, в силу своей малой удельной теплоемкости (1 кДж/кг.К) требует для переноса тепла значительно больших, по сравнению с водой, объемов. Затраты энергии, оказываются большими чем при транспортировании такого же количества тепла с помощью воды и пара. Однако при совмещении функций обогрева и вентилирования помещений представляется очень выгодным его использование, особенно в случаях, когда допустим полный или

частичный возврат для повторного подогрева. Особенно это относится к производственным зданиям большого объема.

В настоящее время системы отопления можно ориентировочно представить в виде следующей классификации (рис. 10.1).

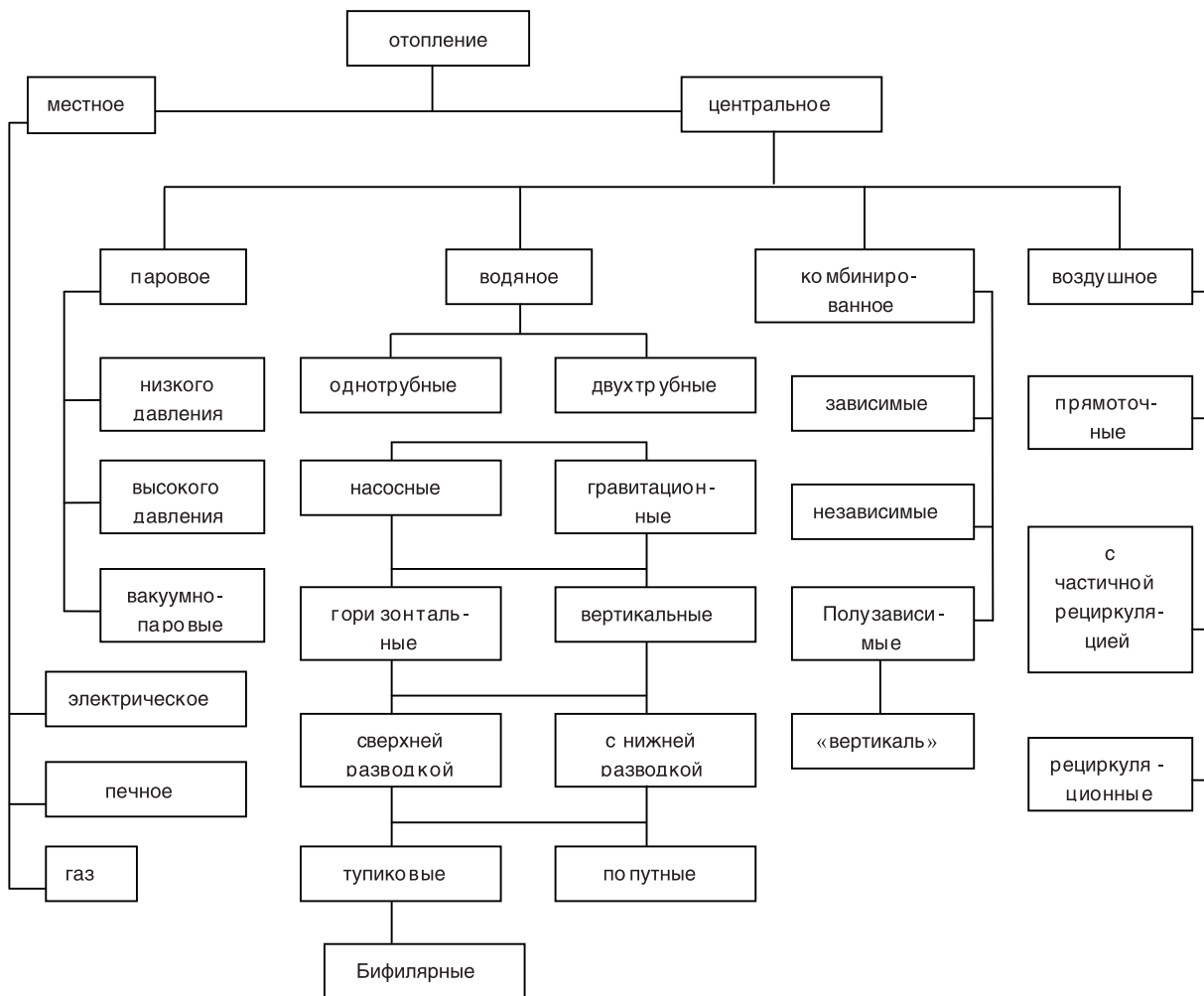


Рис. 10.1. Классификация систем отопления.

Все приведенные на схеме виды систем отопления в зависимости от радиуса их действия подразделяют на местные и центральные. Местным отоплением называют вид отопления, в котором теплогенерирующее устройство, трубопроводы для перемещения теплоносителя и отопительные приборы конструктивно скомпонованы вместе в отапливаемом помещении.

Центральным отоплением называют вид отопления, в котором трубопроводы системы и нагревательные приборы находятся в одном здании, а тепло подается от теплогенерирующего устройства, находящегося вне здания.

Если теплогенерирующее устройство обслуживает несколько зданий или район населенного пункта, то такой вид отопления называется районным отоплением.

## 10.2. Системы водяного отопления.

Система отопления здания, присоединенного к тепловой сети, состоит из узла приготовления теплоносителя, разводящих трубопроводов, ветвей, подводок и отопительных приборов. Системы водяного отопления являются наиболее распространенными из известных отопительных систем. Как видно из приведенной классификации системы могут быть горизонтальными или вертикальными.

Горизонтальная разводка может быть верхней, нижней или смешанной. При верхней разводке подающий и обратный трубопроводы прокладываются, как правило, по чердаку здания. При нижней разводке оба трубопровода прокладываются в подвале, а при его отсутствии – в цокольном или в первом этаже. При смешанной разводке один из разводящих трубопроводов прокладывается по чердаку, а второй - по подвалу.

Вертикальные разводки обычно применяются в общественных зданиях, а также в жилых домах, оборудованных квартирными системами отопления. Разводки трубопроводов с попутным движением воды конструируются таким образом, чтобы протяженность циркуляционных колец через все ветви системы была одинаковой.

В многоэтажных зданиях с вертикальными двухтрубными системами отопления должна проектироваться, как правило, нижняя разводка магистралей. Смешанная разводка магистральных трубопроводов (одна труба на чердаке, вторая – в подвале) не рекомендуется из-за невозможности установки на стояках регуляторов перепада давления.

Ветви трубопроводов соединяют разводящие трубопроводы с подводками к отопительным приборам. По расположению в пространстве ветви могут быть вертикальными или горизонтальными. Вертикальные ветви принято называть стояками.

По способу присоединения подводок ветви могут быть однотрубными или двухтрубными.

В местах подключения ветвей к разводящим трубопроводам должна устанавливаться запорная арматура и оборудование для слива воды и выпуска воздуха. Стояки и прямолинейные горизонтальные ветви длиной 50 м и более должны проектироваться с компенсаторами.

В верхней точке стояков систем отопления с нижней разводкой должны устанавливаться устройства для автоматического выпуска воздуха.

В жилых домах рекомендуется проектировать квартирные системы отопления с горизонтальными двухтрубными или однотрубными ветвями трубопроводов, прокладываемыми в полу или по плинтусам.

Принципиальная схема насосной вертикальной двухтрубной тупиковой системы водяного отопления с нижней разводкой приведена на рис. 10.2. В системе предусматриваются радиаторные терморегуляторы, для регулирования теплоотдачи нагревательных приборов, автоматические воздухоотводчики, для удаления воздуха из системы и запорная арматура для отключения отдельных ветвей системы. Для обеспечения гидравлической устойчивости работы системы в течение отопительного периода на стояках устанавливаются балансировочные клапаны (ручные или автоматические), которые обеспечивают постоянство перепада давления (расхода) на данном участке.

Как видно из классификации, системы отопления по виду циркуляции теплоносителя в них делятся на гравитационные и насосные.

Отличия насосных от гравитационных систем заключается в следующем: в системе установлен циркуляционный насос, температурные расширения теплоносителя компенсирует расширительный бак мембранного типа (закрытый) и в верхних точках систем устанавливаются автоматические воздухоотводчики.

Системы с искусственной циркуляцией воды делают с тупиковым и попутным движением воды. В системах с тупиковым движением воды, направление движения воды в подающей и обратной магистралях ветвей противоположны друг другу, а в системах с попутным движением, вода в подающей и обратной магистралях течет в одном направлении.

Системы отопления, в которых теплоноситель поступает в нагревательные приборы по одной трубе называются однотрубными системами. Однотрубные системы могут быть с естественной и принудительной циркуляцией, с тупиковыми ветвями и с попутным движением теплоносителя, вертикальные и горизонтальные. Принципиальная схема насосной вертикальной однотрубной тупиковой системы водяного отопления со смешанной разводкой приведена на рис. 10.3.

**ДВУХТРУБНАЯ СИСТЕМА ОТОПЛЕНИЯ**

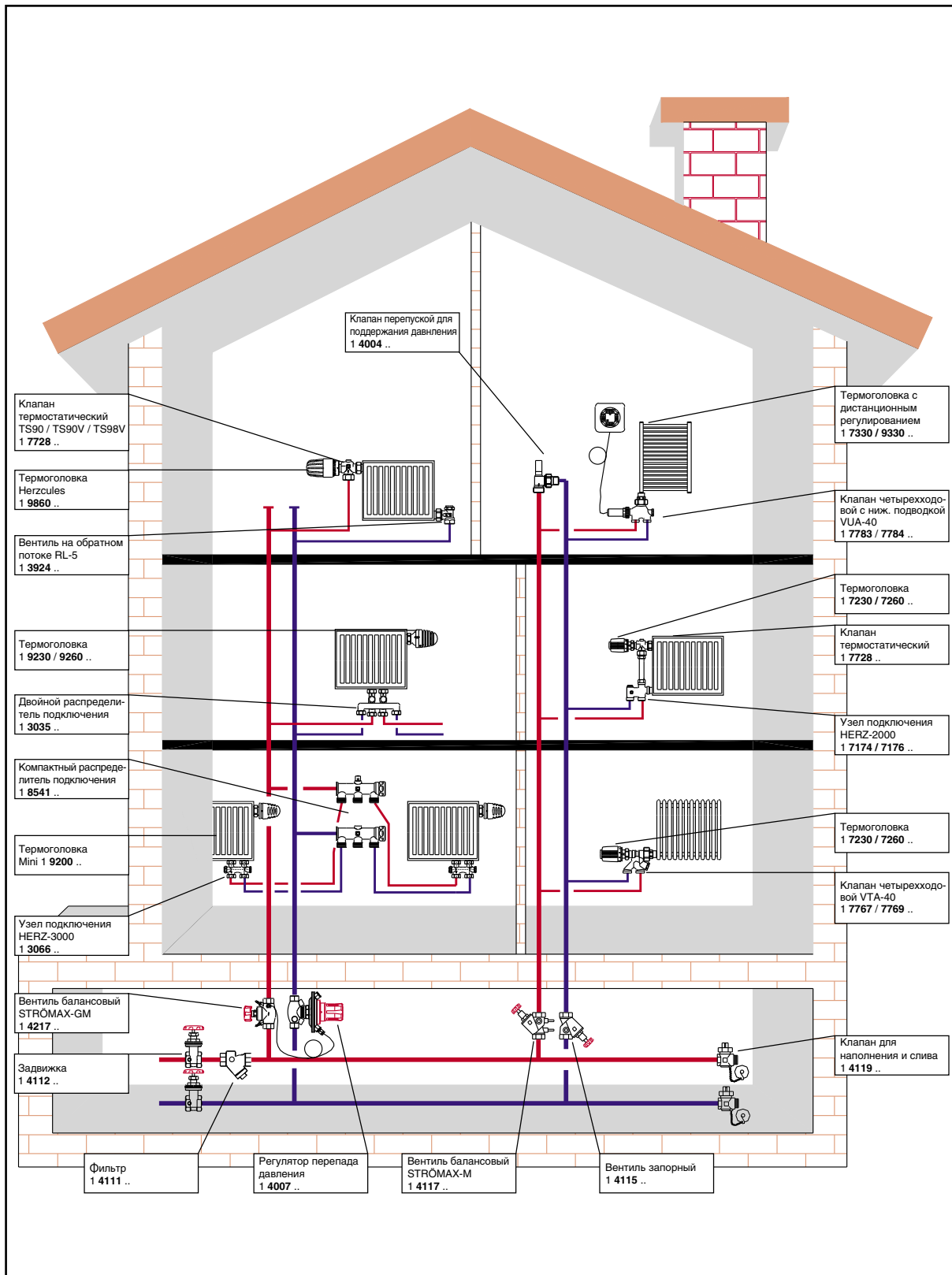


Рис.10.2. Схема двухтрубной вертикальной системы отопления с нижней разводкой.

## ОДНОТРУБНАЯ СИСТЕМА ОТОПЛЕНИЯ

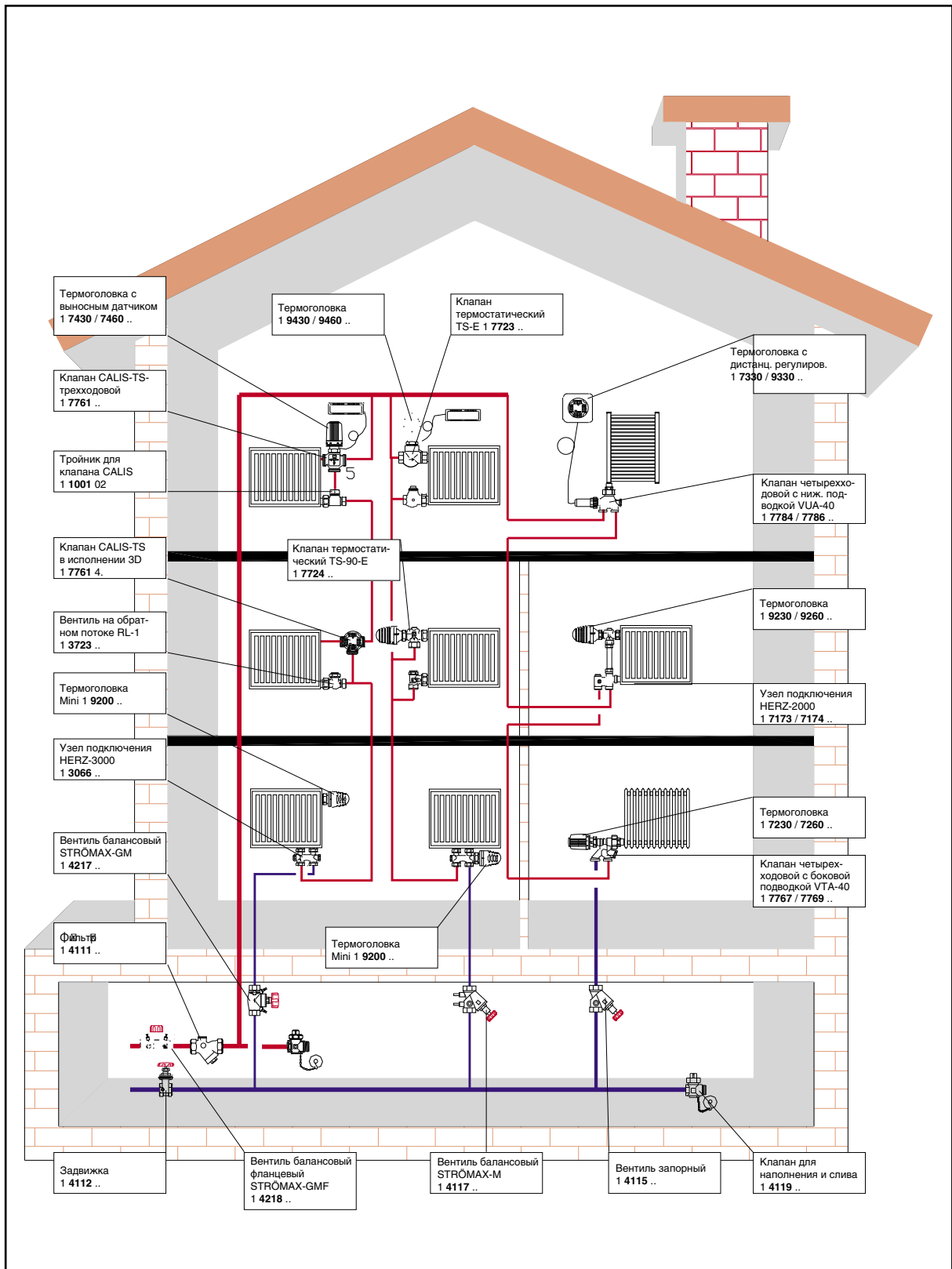


Рис. 10.3. Схема однотрубной вертикальной системы отопления.

В данной системе отопления предусматриваются: автоматические воздухоотводчики, терморегуляторы и запорная и регулирующая арматура, а в случае независимого подключения системы отопления - расширительный бак мембранного типа. По типу стояков системы могут быть со смещенными короткозамкнутыми участками, с осевыми короткозамкнутыми участками, а также проточно-нерегулируемыми, когда короткозамкнутый участок на стояке отсутствует. Однотрубные системы отопления могут быть тупиковыми и попутными (по движению теплоносителя). В обоих случаях магистральные трубопроводы прокладываются с минимальным уклоном 0,003 в сторону источника тепла.

Особенностью однотрубных систем водяного отопления является то, что в отличие от двухтрубных систем, в нагревательные приборы стояков вода поступает с различными температурами, численное значение которых уменьшается по ходу движения теплоносителя.

Помимо вертикальных однотрубных систем в промышленных и общественных зданиях, где помещения отличаются значительными размерами, применяют горизонтальные однотрубные системы (рис. 10.4).

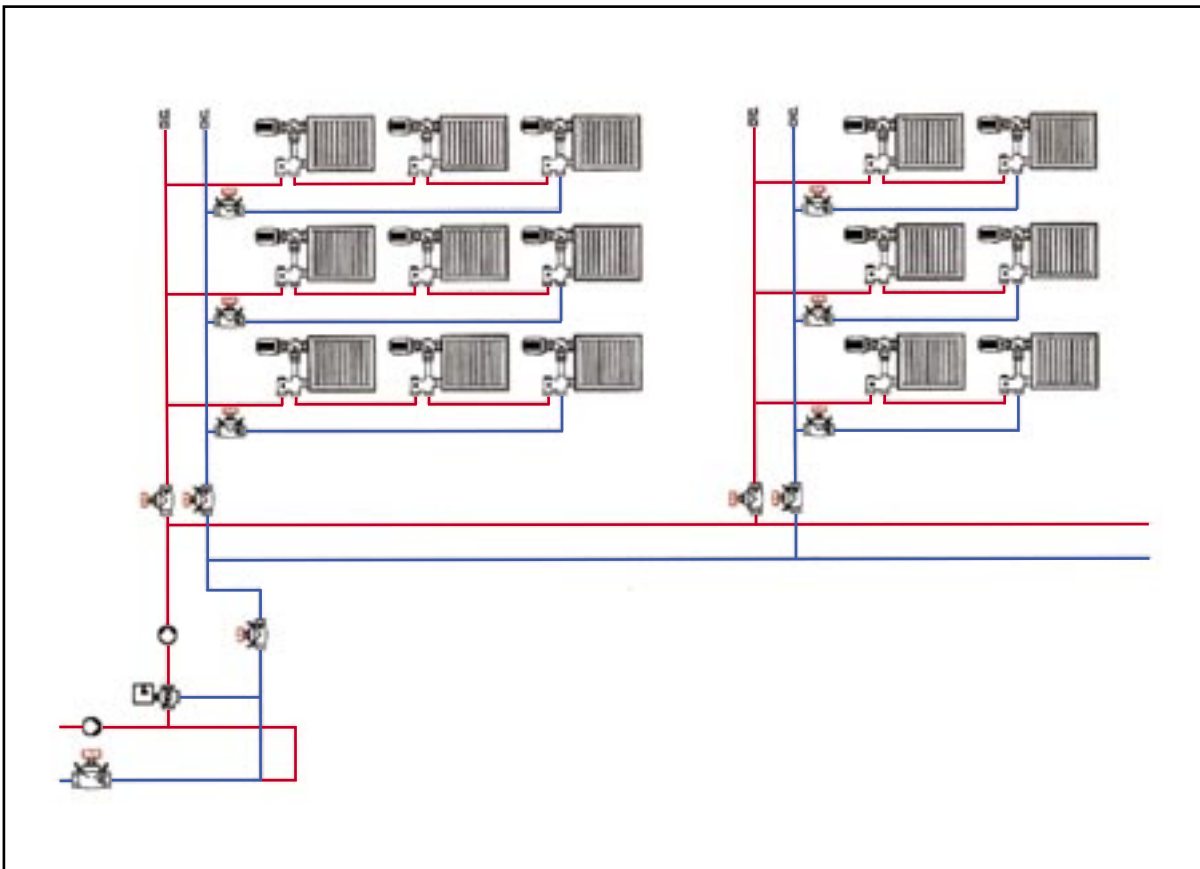


Рис. 10.4. Принципиальные схемы горизонтальной однотрубной системы водяного отопления с насосной циркуляцией теплоносителя.





Горизонтальные однотрубные системы могут быть проточными без автоматических воздухоотводчиков у нагревательных приборов, с обходными участками, с редукционной вставкой, с плинтусной разводкой труб и с подоконной разводкой труб. Горизонтальные ветви системы могут получать воду либо от источника тепла, либо из стояков, прокладываемых вертикально.

Рис. 10.4.а Вариант плинтусной разводки для двухтрубной системы отопления

В районных системах отопления, в которых используют воду с температурой до 150 °С (высокотемпературная вода), применяют следующую схему водоводяного отопления (рис. 10.5). Характерными особенностями данной схемы являются: наличие смесительного устройства 2 (элеватор), в котором происходит смешение высокотемпературной воды, вырабатываемой котлом 3, с водой из обратной магистрали системы отопления 1, вследствие этого получают температуру воды  $t_r$  в подающей магистрали системы отопления соответствующую нормируемой в зависимости от назначения здания. Циркуляционный насос 4 поддерживает постоянное давление в сетях подающих высокотемпературную воду к системе отопления, а наличие автоматически включающегося подпиточного насоса 5 позволяет восполнять утечку воды из системы.

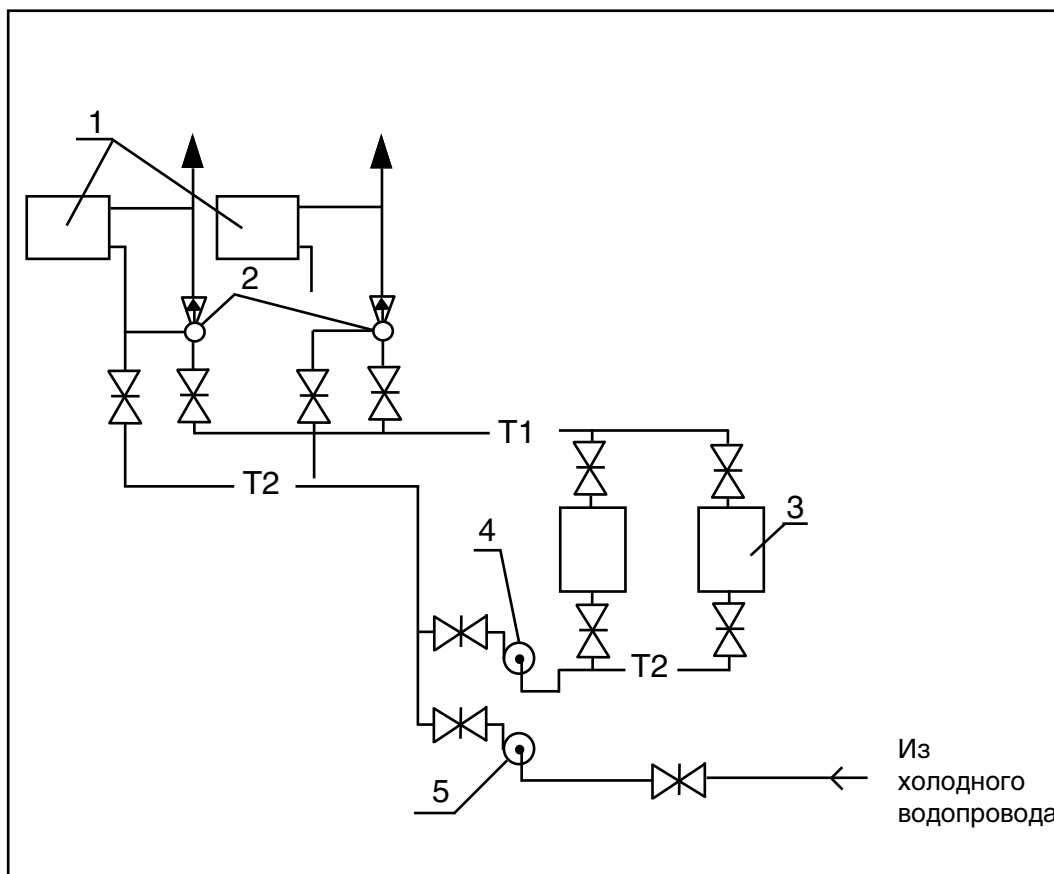


Рис.10.5. Вариант схемы районного водяного отопления.  
1. Система отопления; 2. Элеватор; 3. Котел; 4. Сетевой циркуляционный насос;  
5. Подпиточный насос из холодного водопровода.



### 10.3. Требования к системам отопления

Требования изменений СНиП 2.04.05-91, СНиП 2.04.01-85, о поквартирном учете и регулировании расхода тепла, газа, холодного и горячего водоснабжения, обуславливают рассмотрение в качестве первичного элемента системы квартиры в целом, а не отдельный отопительный или санитарный прибор.

Системы водяного отопления с поквартирной разводкой следует рассматривать в качестве приоритетных без ограничений по архитектурно-конструктивным особенностям дома и климатическим условиям района застройки [25].

При наличии надежного источника электроснабжения или с индивидуальным (дублирующим) электрогенератором системы квартирного водяного отопления следует предусматривать с насосным побуждением циркуляции. При отсутствии надежного электроснабжения квартирные системы водяного отопления следует проектировать с естественным побуждением. В этом случае следует предусматривать однотрубные вертикальные системы отопления с верхней разводкой подающей магистрали.

Расчетная температура теплоносителя в подающем трубопроводе системы отопления принимается не выше 95 °С, на выходе из системы отопления, как правило, не ниже 60 °С - для систем с естественной циркуляцией и не выше 80 °С - с механическим побуждением.

В качестве отопительных приборов рекомендуется использовать радиаторы или конвекторы различных конструкций, имеющих сертификат соответствия. При этом:

- полная высота отопительного прибора должна быть меньше расстояния от чистого пола до низа подоконной доски (или низа оконного проема при ее отсутствии) на величину не менее 110 мм;
- длина отопительного прибора должна быть 0,9 - 0,5 ширины оконных проемов отапливаемых помещений;
- отопительный прибор должен быть удобен в эксплуатации и, в первую очередь, доступен для очистки от пыли.

При разнообразии архитектурно-конструктивных решений отдельных отапливаемых помещений дома (например, наличие зимнего сада, бассейна и др.) допускается использование в одной системе отопления отопительных приборов различных типов.

На подводке к отопительному прибору следует предусматривать установку термостата или ручного регулировочного крана.

Установка у отопительных приборов систем отопления с механическим побуждением в качестве регулирующей арматуры автоматических терморегуляторов (термостатов) является предпочтительной и решается в техническом задании заказчика.

Размещение запорной и спусковой арматуры должно обеспечивать возможность отключения и опорожнения системы и ее отдельных частей.

К насосам квартирных систем водяного отопления с механическим побуждением предъявляются следующие основные требования:

- надежность в эксплуатации;
- акустические характеристики, обеспечивающие в помещениях уровень звукового давления в соответствии с требованиями нормативных документов;
- простора в монтаже и эксплуатации.

Как правило, следует применять малошумные бесфундаментные насосы, монтируемые непосредственно на трубопроводе с числом оборотов не более 1450 об/мин.

В системах отопления с механическим побуждением следует предусматривать установку двух насосов (рабочего и резервного).

Допускается установка одного насоса при хранении резервного на складе с возможностью замены вышедшего из строя насоса в течение не более 3 ч.

Воздух из системы отопления с верхней разводкой следует удалять с помощью проточных воздухоотборников или в системах с естественным побуждением - расширительных сосудов, размещаемых в верхней ее части.

В системах отопления с нижней разводкой магистралей для удаления воздуха предусматривается установка воздуховыпускных кранов на нагревательных приборах верхних этажей (в горизонтальных системах - на каждом нагревательном приборе).

В системах отопления с механическим побуждением вместо открытого расширительного сосуда рекомендуется использовать расширительный бак мембранного типа, размещаемый, как

правило, в том же помещении, что и генератор теплоты (котел).

Опорожнение систем водяного отопления или их частей допускается только для производства ремонтных работ. Время от опорожнения до наполнения системы должно быть минимально необходимым.

Нагревательные приборы должны быть легко доступны для уборки. При водяном отоплении температура поверхности нагревательных приборов не должна превышать 90 °С. Для приборов с температурой нагреваемой поверхности более 75 °С необходимо предусматривать защитные ограждения.

Помещения первых этажей зданий, расположенных в I климатическом районе, должны иметь системы отопления для равномерного прогрева поверхности полов.

- \* *системы водяного отопления следует рассматривать в качестве приоритетных, однако в связи с возрастанием стоимости энергетических ресурсов источники энергии для них будут комбинироваться с альтернативными и возобновляемыми, что приведет к работе системы отопления в других (более низких) температурных режимах. Такой переход потребует увеличения площади нагревательных приборов и увеличения расхода теплоносителя.*

## 11. ОСНОВНЫЕ КОНСТРУКТИВНЫЕ ЭЛЕМЕНТЫ СИСТЕМ ВОДЯНОГО ОТОПЛЕНИЯ

### 11.1. Трубопроводы

В настоящее время вместо традиционно использовавшихся в системах отопления и горячего водоснабжения стальных (черных и оцинкованных) труб широко используются медные и полимерные трубы.

Гидравлическое сопротивление систем, смонтированных из этих труб значительно меньше, что позволяет увеличить скорость движения теплоносителя, то есть обеспечить большую пропускную способность при одинаковом сечении трубы.

Для компенсации линейных удлинений трубопроводов применяются П-образные компенсаторы. Длинное плечо  $H$  (мм) компенсатора рассчитывается по формуле:

$$H = 32,5 (\beta \cdot D \cdot t_B \cdot L)^{0,5}, \quad (11.1)$$

где:

- $\beta$  - коэффициент линейного расширения. Для меди - 0,017 мм/(м.°С).
- $D$  - внешний диаметр трубы, мм,
- $t_B$  - температура воды, °С,
- $L$  - длина прямого участка, м.

### 11.2. Запорная арматура



Рис. 11.1. Вентиль запорный фланцевый Штремакс AGF

Номенклатура запорной арматуры для современных систем отопления и горячего водоснабжения достаточно обширна и включает в себя, кроме традиционно применявшихся ранее задвижек, вентилях и пробковых кранов, широкий спектр шаровых кранов, а также поворотных кранов и дисковых затворов [31]. Арматура должна выбираться с учетом соответствия ее параметров максимальным возможным предельным значениям температуры и давления в системе. Принимаются также во внимание и другие критерии выбора (габариты, удобство обслуживания, эстетика, стоимость, гидравлическое сопротивление, надежность и долговечность).

Гидравлическое сопротивление арматуры следует определять с учетом характеристик выбранного типа, предоставляемых изготовителем. При отсутствии таких данных приходится довольствоваться приблизительными справочными значениями.

### 11.3. Балансировочные вентили

Вентили, имеющие видимые устройства для определения положения запорного клапана, выраженного в числах оборотов маховика, и у которых для каждого положения определены характеристики сопротивления называются балансировочными [31].



Рис. 11.2а Вентиль балансировочный с прямым шпинделем Штремакс GM

Балансировочные вентили применяются:

- для гидравлической увязки параллельных циркуляционных контуров в проектах систем отопления и горячего водоснабжения;
- для создания фиксированного гидравлического сопротивления, что позволяет создать необходимый перепад давления перед терморегуляторами, то есть обеспечить регулирование теплоотдачи нагревательных приборов для поддержания заданной температуры в помещении;
- для определения фактических расходов воды на тех участках трубопроводной системы, на которых установлены вентили.

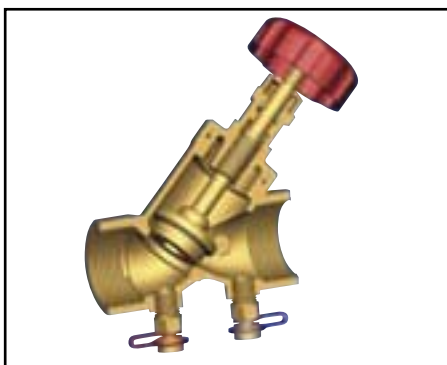


Рис. 11.2б Продольный разрез балансировочного вентиля с наклонным шпинделем Штремакс М

Основным критерием выбора типоразмера балансировочного вентиля и степени его открытия являются значения  $K_V$ , приведенные в каталогах для каждого положения маховика, которое обычно выражается в числе его оборотов от полного закрытия.

Требуемая величина  $K_V$ , м<sup>3</sup>/ч, клапана вычисляется по формуле:

$$K_V = 10 G (\Delta P)^{-0,5}, \quad (11.2)$$

где:

$G$  - расход воды, м<sup>3</sup>/ч;

$\Delta P$  - потеря давления в клапане, кПа.

Для определения фактического расхода воды через установленный на трубопроводе балансировочный вентиль пользуются преобразованной формулой:

$$G = 0,1 K_V (\Delta P)^{0,5} \quad (11.3)$$

Для определения расхода воды нужно измерить разность давлений  $\Delta P$ , кПа, до и после вентиля, найти в каталоге значение  $K_V$  при известном числе оборотов маховика и выполнить вычисление по формуле 11.3.

Для возможности вычисления расходов воды производители балансировочных вентилях выпускают их в модификациях с патрубками для присоединения датчиков давления или импульсных трубок измерительных компьютеров, последние позволяют получить данные по расходу теплоносителя.



Рис. 11.3 Измерительный компьютер Герц

## 11.4. Регуляторы расхода и перепада давления

Ручные балансировочные вентили хорошо справляются с гидравлической увязкой только при постоянных расходах воды в стояках. При установке РТК нужно исходить из возможности уменьшения расхода воды в режиме, когда часть клапанов закроется. В этом случае при фиксированном положении маховика балансировочного вентиля перепад давления на остальных термостатических клапанах данного циркуляционного кольца, может увеличиться, что в некоторых случаях вызывает возникновение шума [31].

Чтобы избежать этого, при проектировании современных отопительных систем используют автоматические регуляторы расхода и регуляторы перепада давления.

Регуляторы расхода прямого действия работают по принципу поддержания постоянной величины перепада давления на встроенном в регулятор или выносном фиксированном дросселе.

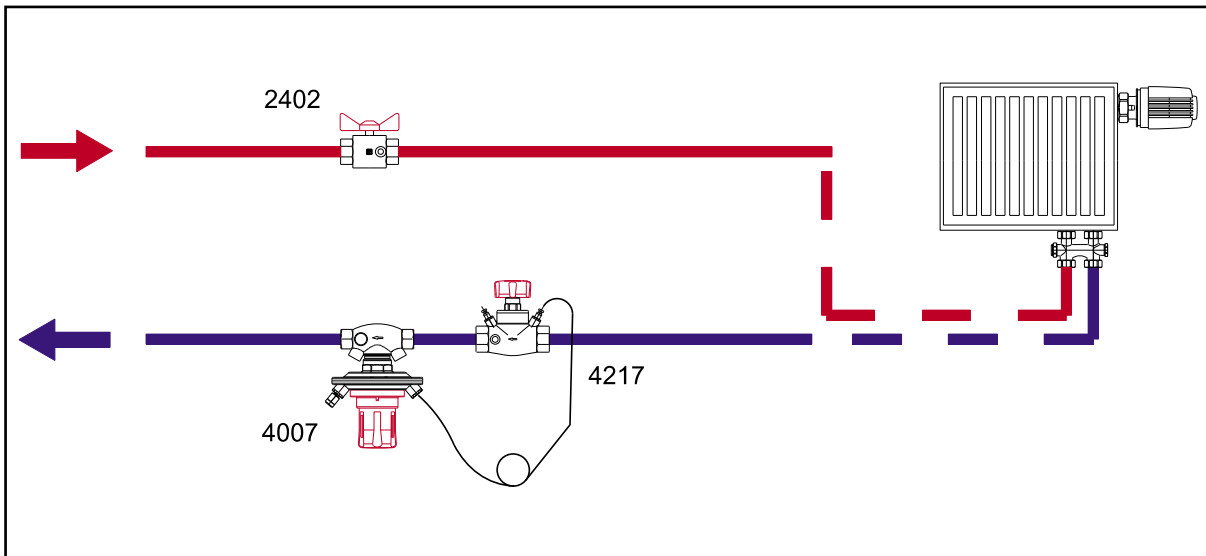


Рис. 11.4. Поддержание постоянной величины объемного расхода.

Регуляторы перепада давления прямого действия работают по принципу поддержания постоянной величины перепада давления в стояке.

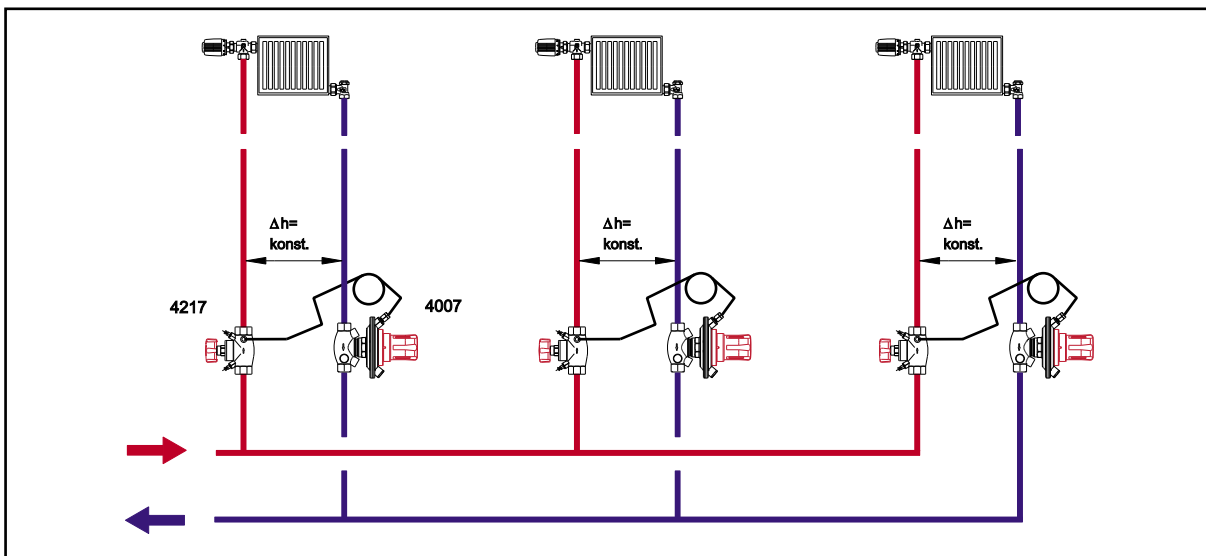


Рис. 11.5. а Поддержание постоянной величины перепада давления в системах, оборудованных термостатами с предварительной гидравлической настройкой.

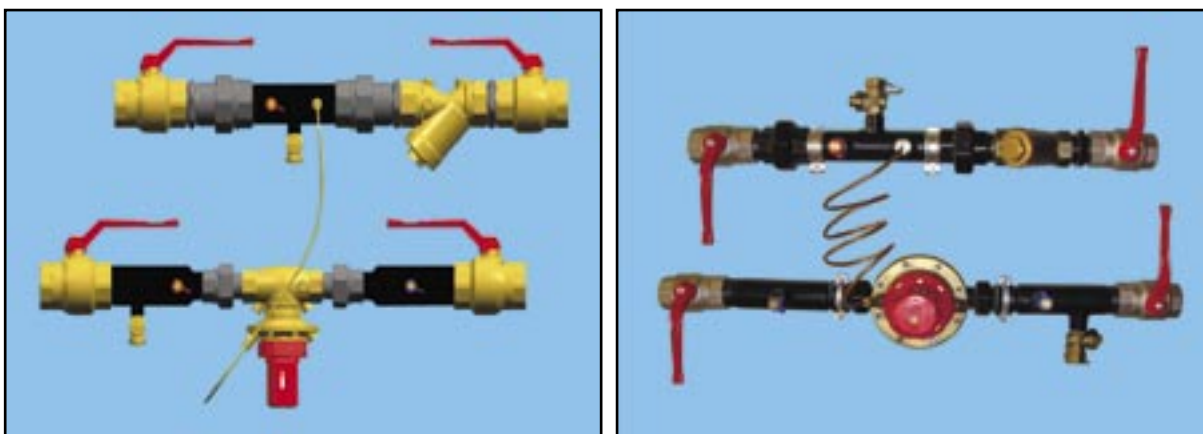


Рис. 11.5. б Установочный комплект 4500 для регулятора перепада давления Герц 4007.

Расположение на стояках приборов автоматики, нуждающихся в периодическом обслуживании, требует соответствующего уровня эксплуатации отопительных систем.

### 11.5. Нагревательные приборы

Нагревательным прибором называют устройство, предназначенное для передачи тепла от теплоносителя к воздуху и ограждающим конструкциям отапливаемого помещения.

Нагревательным прибор является элементом санитарно-технического оборудования зданий любого целевого назначения, поэтому при выборе его вида, необходимо учитывать ряд требований, по которым проводится сравнение конструктивных решений и анализируется степень совершенства.

**Теплотехнические требования.** Отопительный прибор должен иметь максимально высокий коэффициент теплопередачи, то есть обеспечивать наибольшую плотность теплового потока.

**Технико-экономические требования.** Нагревательный прибор должен иметь наименьшую себестоимость изготовления, отнесенную к 1 кВт тепла, отдаваемого помещению.

**Санитарно гигиенические требования.** Температура теплоотдающей поверхности отопительного прибора должна соответствовать требованиям санитарно-гигиенических норм. Необходимо предусматривать открытую установку отопительных приборов в помещениях и обеспечить свободный доступ для удаления пыли с корпуса прибора и ограждающих конструкций за ним.

**Архитектурно-строительные требования.** Форма, размеры и цвет отопительного прибора должна соответствовать интерьеру помещения, а сам он не должен занимать полезную площадь.

**Монтажно-эксплуатационные требования.** Присоединение отопительного прибора к системе отопления должно быть простым, без лишних фасонных соединений и обеспечивать максимальную механизацию работ при монтаже. Отопительный прибор должен реагировать на автоматику управления теплоотдачей при установке терморегулятора и автоматических регуляторов на стояках системы отопления.

Тепло с поверхности отопительного прибора передается в окружающую среду конвекцией и излучением. Преобладание того или иного вида теплоотдачи зависит от конструктивных особенностей и формы поверхности прибора.

По преобладающему виду теплоотдачи отопительные приборы делятся следующим образом:

- а) Приборы, передающие конвекцией более 75% от суммарного теплового потока (стальные и ребристые чугунные трубы, конвекторы с кожухом и без кожуха)
- б) Приборы, передающие от 50 до 75 % тепла конвекцией и от 25 до 50 % излучением. (Регистры из гладких труб, чугунные секционные панельные регистры, гладкотрубные радиаторы, нагревательные сегменты системы «теплый пол», газовые конвекторы).

в) Приборы, передающие более 50% суммарного теплового потока тепла излучением. (Потолочные керамические газовые излучатели инфракрасного излучения, настенные и потолочные электроотопительные панели на основе угольного композита, потолочные отопительные панели.)

По материалу, из которого изготавливаются отопительные приборы, их можно разделить на три группы:

- а) металлические (стальные, чугунные, алюминиевые, биметаллические, состоящие из двух видов металла).
- б) неметаллические (керамика, полимерные материалы, композиционные смеси).
- в) комбинированные (пластик-бетон, металл-бетон, металл-керамика).

### 11.5.1. Виды отопительных приборов

#### **Отопительные приборы из гладких стальных труб.**

Данный вид отопительных приборов может иметь вид в форме змеевика, или регистра (Рис. 11.6.)

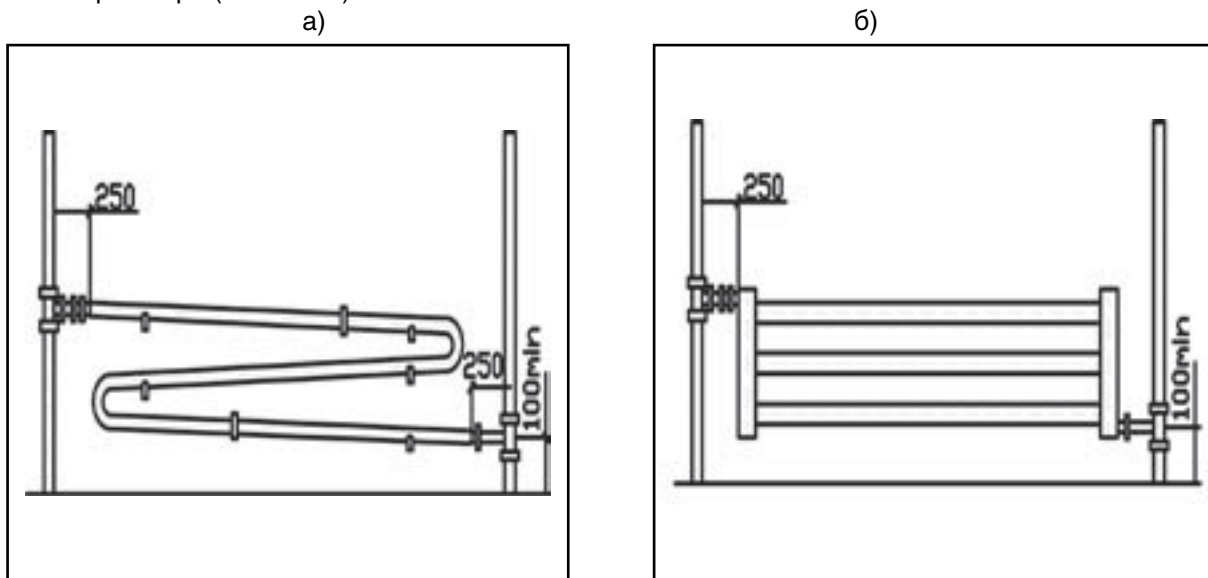


Рис. 11.6. Регистры из гладких труб

Отопительные приборы из гладких труб выдерживают высокое давление теплоносителя (до 10 ÷ 15 бар), удовлетворяют санитарно-гигиеническим и теплотехническим требованиям, однако не удовлетворяют архитектурно – строительным и эксплуатационным требованиям, что не позволяет использовать их в системах отопления с терморегуляторами.

**Чугунный секционный радиатор.** Конструктивно представляет собой отдельные секции, отлитые из чугуна, соединенные между собой ниппелями, имеющими правую и левую наружную резьбу (Рис. 11.7.)



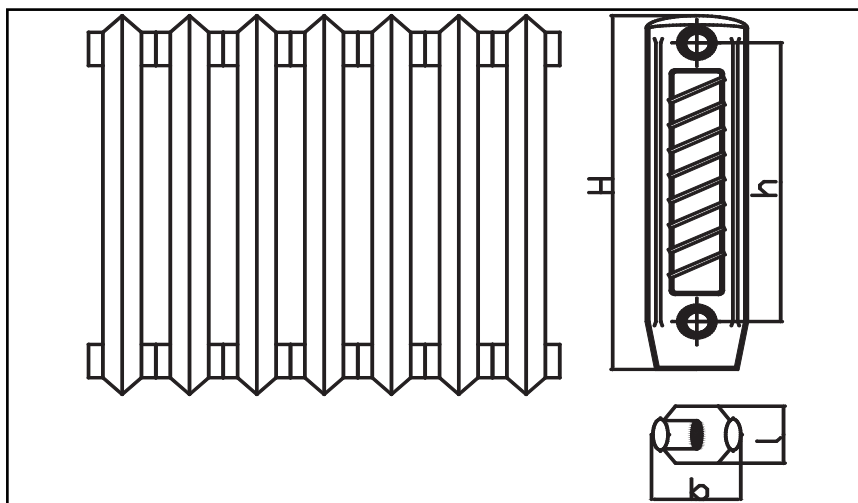


Рис. 11.7. Чугунный радиатор

Для уплотнения стыков между секциями применяют уплотнители. При теплоносителе до 100 °С уплотнителем при сборке секций являются прокладки из термостойкой резины или тряпичного картона, пропитанного олифой, а при теплоносителе с температурой более 100 °С применяют прокладки из паронита или клингерита.

Чугунные секционные радиаторы приблизительно 30 % общего теплового потока отдают излучением, а 70 % - конвекцией. Максимальное рабочее давление для чугунного секционного радиатора равно 6 бар. Данный вид приборов надежен в эксплуатации, практически не подвергается коррозии и образованию накипи на внутренних стенках секций.

**Стальной конвектор** - отопительный прибор, передающий со своей поверхности в помещение 90 - 95 % тепла за счет конвекции (рис. 11.8). Конструктивно состоит из греющего элемента в виде стальных труб с насаженными на них пластинами оребрения. Существует два типа конвекторов: с открытыми греющими элементами и элементами закрытыми. При использовании труб с условным диаметром для прохода теплоносителя 15 мм, шаг оребрения составляет 5 - 7 мм, а при условном диаметре 20 мм - 5 - 10 мм. Конвекторы выпускаются двух типов: настенные, навешиваемые на стену, и напольные, устанавливаемые на полу отапливаемого помещения.

Оба вида конвекторов могут быть проходными (для последовательного соединения друг с другом) и концевыми.

Максимальное рабочее давление конвекторов равно 10 бар.



Рис. 11.8а Общий вид конвекторов «Сантехпром Авто» и «Сантехпром Авто- С» с терморегулятором Герц

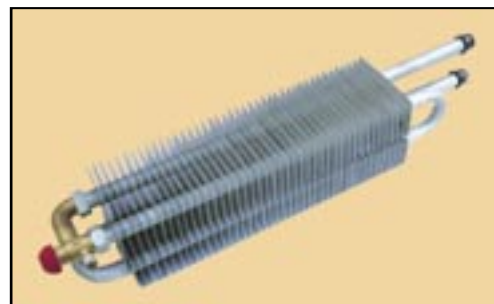


Рис. 11.8б Нагревательный элемент средней глубины для конвектора «Сантехпром Авто- С» с термостатическим клапаном Герц –Универсал для двухтрубной системы отопления





Рис. 11.9. Панельный радиатор с терморегулирующим узлом нижнего подключения Герц 3000

**Панельные радиаторы** конструктивно представляют собой отопительные приборы регистрового типа (рис. 11.9) (с горизонтальными коллекторами сверху и внизу каждой панели, соединенные вертикальными каналами-колонками), широкого диапазона габаритных размеров и плотности теплового потока (от 1 до 3 гладких или оребренных панелей на корпусе). Изготавливаются два вида приборов: традиционные профильные радиаторы с боковым расположением соединительных патрубков к трубам системы отопления и приборы со встроенным (или без) в верхний коллектор термостатом и патрубками для нижнего подсоединения трубопроводов. Максимальное рабочее давление панельных радиаторов 10 бар.

**Гладкотрубный радиатор.** Изготавливается либо в виде стального регистра, применяющегося в ванных комнатах, душевых и вспомогательных помещениях зданий, либо в виде плоско-трубного радиатора, представляющего из себя отдельные секции, соединенные между собой и имеющие различное количество соединенных труб. Тепловое напряжение гладкотрубных радиаторов колеблется в диапазоне 0,7 - 5 - 1,5 Вт/кг °К. Водоемкость секций мала, что обуславливает их малую инерционность.

Гладкотрубный радиатор отличается от других типов радиаторов и конвекторов лучшими санитарно-гигиеническими показателями, так как легко очищается от пыли. Толщина труб радиатора равна приблизительно 1,5 мм, поэтому их применяют с такими же ограничениями, что и стальные штампованные радиаторы.

**«Теплый пол»** - наиболее комфортный, но и наиболее дорогой элемент системы отопления. Распределение температуры воздуха по высоте помещения при использовании элемента системы отопления «Теплый пол» близко к идеальному - на уровне отметки пола тепло, а на уровне рабочей зоны (2 м от пола) комфортно (Рис. 11.10).

Практически отсутствует конвективный перенос пыли в помещении, так как температура пола в помещении поддерживается в пределах 25 - 26 °С.

Конструктивно «теплый пол» состоит из следующих составляющих (Рис. 11.11): конструкции перекрытия, на которую укладывается тепловая изоляция, укрытая гидроизоляцией, которая предотвращают замокание утеплителя и стен в случае разгерметизации трубопровода, по которому движется теплоноситель. Краевая демпферная лента обеспечивает компенсацию температурных расширений.

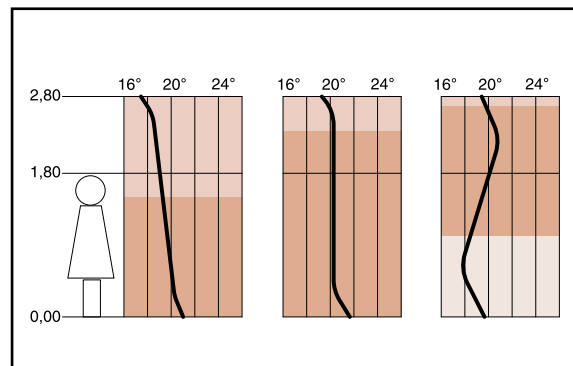


Рис. 11.10. Характер изменения температуры в вертикальной плоскости помещения (без учета вентиляции) для: 1 – идеального отопления; 2 – отопления «теплым полом»; 3 – радиаторного отопления.

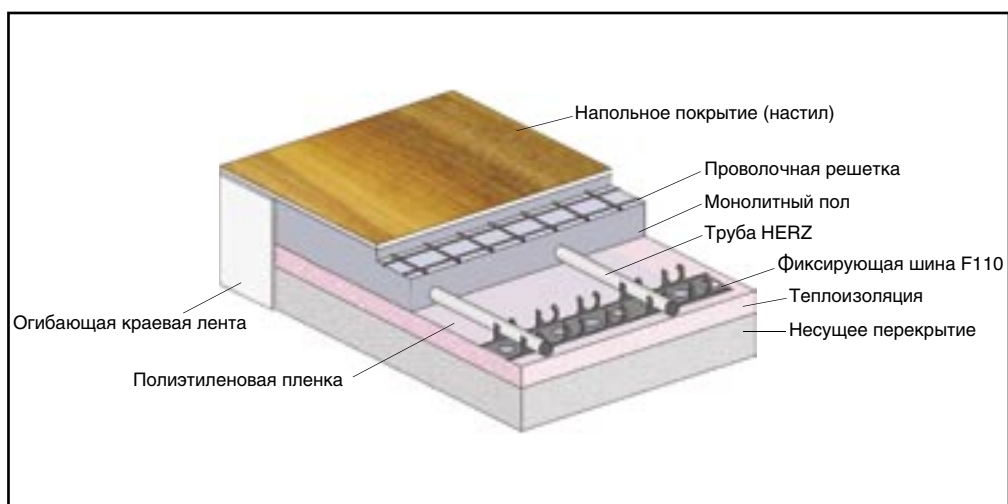


Рис. 11.11. Вариант конструкции

Трубопровод раскладывается на гидроизоляции и крепится к утеплителю с помощью скоб. В зависимости от конструкции теплоизоляционного слоя труба может укладываться в специальные пазы для труб в теплоизоляции, на специально спрофилированные панели, в самоклеющиеся крепежные шины, на предварительно уложенную арматурную сетку или другим способом.

В конструкции теплого пола также предусматривается организация компенсационных температурных швов (рис. 11.12) путем установки профилей с направляющими (поз. 1), трубками-футлярами (поз. 2) и демпферной ленты (поз. 3).



Рис. 11.12. Комплект Герц 3F100 для устройства температурного шва

Шаг укладки трубопровода и схема движения теплоносителя должны учитывать повышенную тепловую нагрузку в краевых зонах (рис. 11.13) и обеспечивать равномерное температурное поле.

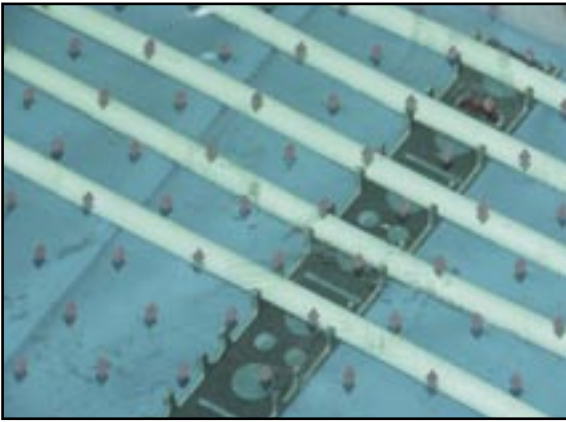


Рис. 11.13. Укладка трубы «теплого пола» в краевой зоне

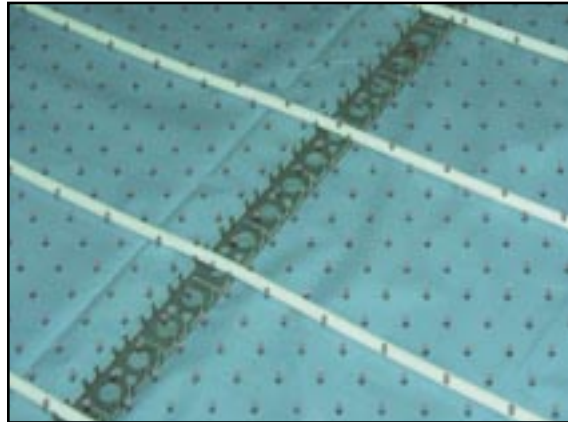


Рис. 11.14. Укладка «трубы теплого пола» в основной зоне

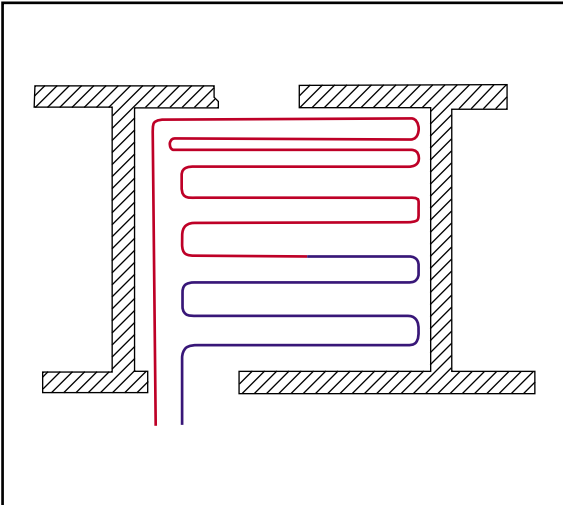


Рис. 11.15. Укладка трубы «теплого пола» в форме меандра в помещении с краевой зоной.

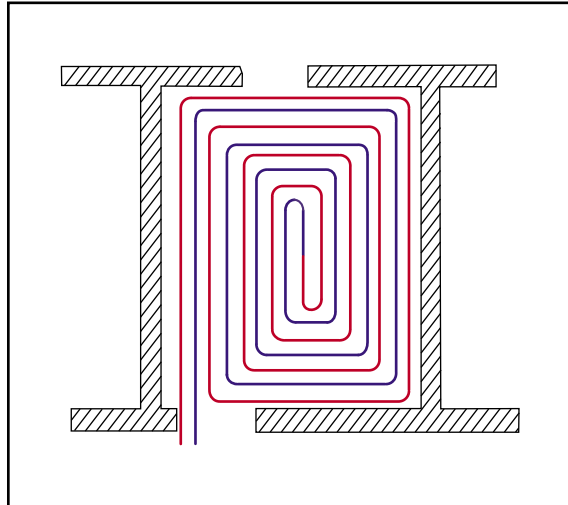


Рис. 11.16. Укладка трубы «теплого пола» в форме спирали (более равномерное температурное поле) в помещении без краевой зоны.

Жесткость конструкции достигается при помощи слоя бетона класса В - 20 с добавкой пластификатора 5. Рекомендуемая толщина бетонной заливки над трубой равна 30 - 70 мм. Сверху укладывается напольное покрытие.

«Теплый пол» является самостоятельной единицей любой системы отопления, так как максимальная температура подачи теплоносителя в его трубопроводы отличается от нормативных значений системы и равна 55 °С. Для снижения температуры с величин  $t_I = 85\text{ °C}$ ,  $90\text{ °C}$  и т.д. до  $t_r = 55\text{ °C}$  рекомендуется использовать смесительные системы, понижающие это значение.

Расчетное давление системы равно 6 бар. Во время бетонирования трубы должны быть под давлением 3 бар.

**Системы панельно-лучистого отопления/охлаждения.**

Если в качестве примера рассмотреть отопительно/охлаждающую панель Герц, то ее можно отнести к панелям приставного типа. Конструктивно она выполнена из гипсоволоконной плиты высокой плотности и однородности с габаритными размерами 2000 x 625 x 15, 2000 x 312 x 15, 1000 x 625 x 15 мм. В плите выполнена штроба в виде меандра, в которую уложена металлополимерная труба с наружным диаметром 10мм и толщиной стенки 1,3 мм. В зависимости от назначения системы в трубу подается теплоноситель с температурой до 45 °С либо холодоноситель с температурой не ниже 16 °С.

В зависимости от размещения панелей доля теплообмена излучением может составлять:

- для потолочных панелей – до 70 - 75%;
- для стеновых панелей – до 30 - 60% (с учетом высоты размещения);
- для напольных панелей – до 30 - 40%.

Таким образом, только потолочное панельное отопление с преобладанием лучистого теплопереноса (более 50%) могло бы быть названо панельно-лучистым. В то же время условием, определяющим реализацию панельно-лучистого отопления, является неравенство [35]:

$$t_R > t_e \tag{11.4}$$

где:

- $t_R$  - радиационная температура (осредненная температура поверхности всех ограждений, наружных и внутренних, и отопительных панелей, обращенных в помещение);
- $t_e$  - температура воздуха помещения.

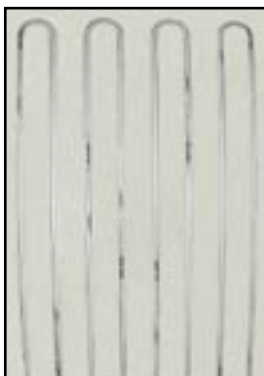


Рис. 11.17. Общий вид отопительно/охлаждающей панели Герц

При развитых по площади низкотемпературных потолочных, напольных и стеновых панелях это неравенство может быть обеспечено и, соответственно, такое отопление называют панельно-лучистым.

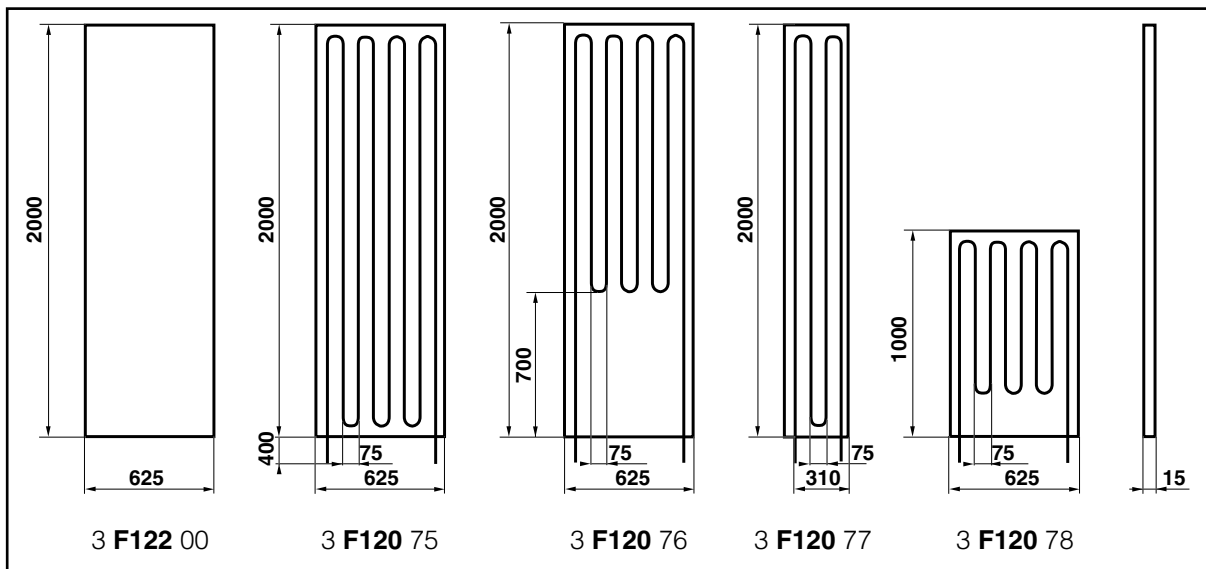


Рис. 11.18. Варианты конструкций отопительно/охлаждающих панелей Герц

При панельно-лучистом отоплении благодаря повышению температуры поверхностей в помещении значительно улучшается самочувствие человека за счет снижения доли радиационного охлаждения и увеличения доли конвективного теплопереноса в общей теплоотдаче его тела.

При таком перераспределении теплопереноса возможно понижение средней температуры воздуха в помещении против нормативной для конвективного отопления на 1 – 3 °С, что в свою очередь еще больше увеличивает конвективную теплоотдачу человека.

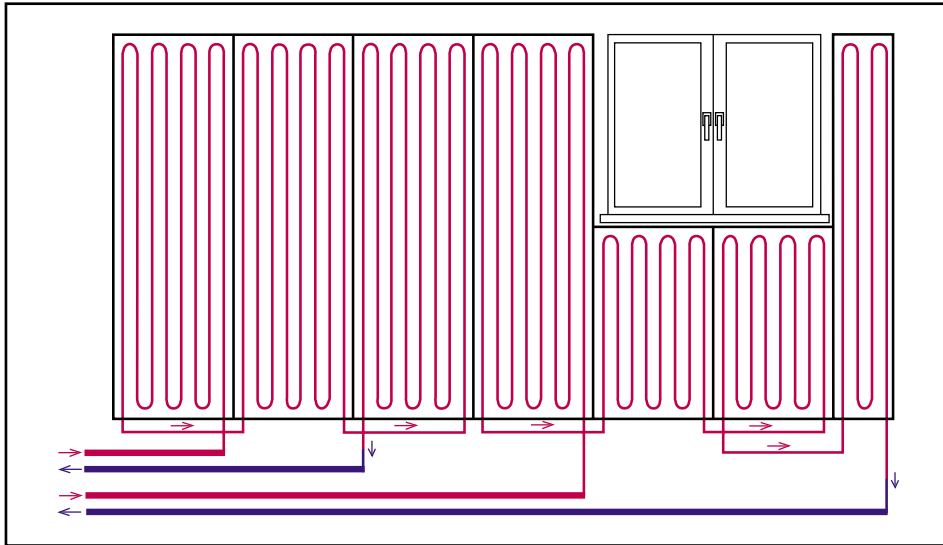


Рис. 11.19. Рекомендуемая схема подключения (схема Тихельманна) отопительно/охлаждающих панелей Герц

Использование системы панельно-лучистого отопления/охлаждения в теплое время года для охлаждения помещения является целесообразным с экономической и гигиенической точек зрения. Развитая поверхность охлаждения панельной системы препятствует накоплению лучистого тепла (прежде всего от солнечной радиации) в ограждениях. Как результат – снижение радиационной температуры помещения и повышение комфорта тепловой обстановки.

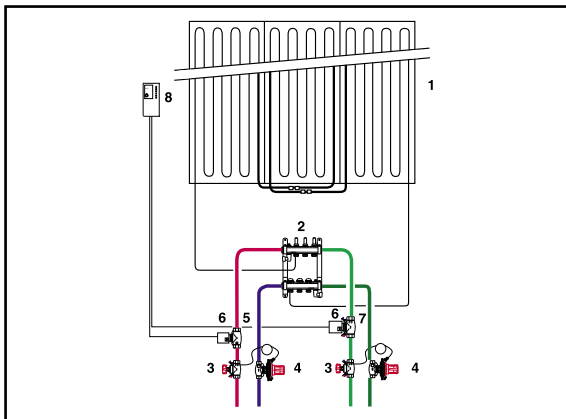


Рис. 11.20. Варианты подключения отопительно/охлаждающих панелей Герц к источникам тепло/холодоснабжения

1	Панель отопления/охлаждения ГЕРЦ	3 F120 75
2	Распределитель	1 8532 xx
3	Балансировочный вентиль	1 4217 xx
4	Регулятор перепада давления	1 4007 xx
5	Зонный клапан	1 7723 xx
6	Термопривод	1 7710 00
7	Термостатический регулирующий клапан Штрёмкс-TS	1 7217 xx
8	Электронный регулятор комнатной температуры	1 7794 23

Комбинированное использование системы панельно-лучистого охлаждения совместно с системой конвективного воздушного охлаждения позволяет снизить установленную холодильную мощность комбинированной системы по сравнению с конвективной.

Номинальная плотность теплового потока 79 Вт/ м<sup>2</sup> при среднем температурном напоре 15 К, (температура прямого потока 40 °С, температура обратного потока 30 °С и температура воздуха в помещении 20 °С). Пересчёт на другие температуры для панелей Герц производится в соответствии с нормой ÖNORM M7513.

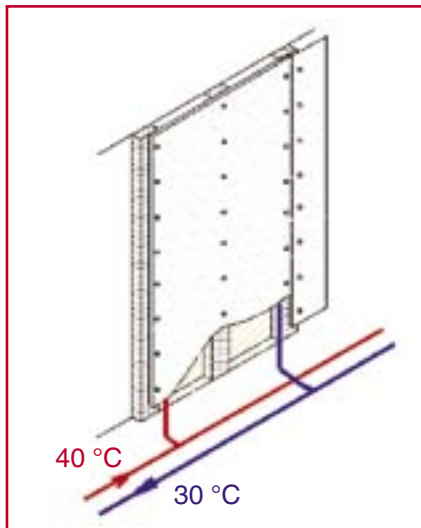


Таблица для отопления

Heating Panel	3 F120 75					3 F120 76					3 F120 77 3 F120 78					Heating Panel		
	Flow (°C)	RT (°C)	Return (°C)				Return (°C)				Return (°C)				RT (°C)	Flow (°C)		
45	18	25	30	35	40	45	25	30	35	40	45	25	30	35	40	45	45	45
40	18	101	122	142	160		64	78	91	102		50	64	71	80		45	40
35	18	86	106	123			55	67	79			43	53	62			35	35
30	18	71	83				45	56				35	44				30	30
45	20	55					35					28					45	45
40	20	87	108	128	145		55	69	81	92		43	54	64	72		40	40
35	20	72	92	109			46	58	70			36	46	55			35	35
30	20	57	76				37	48				29	38				30	30
45	22	42					27					21					45	45
40	22	73	93	113	131		46	60	72	83		36	47	57	65		40	40
35	22	59	78	95			37	50	61			29	39	48			35	35
30	22	44	62				28	40				22	31				30	30
45	24	30					19					15					45	45
40	24	59	80	99	116		38	51	63	74		30	40	49	58		40	40
35	24	45	64	83			29	41				23	32	41			35	35
30	24	32	49				20	31				16	24				30	30
45	24	18					11					9					45	45

Рис. 11.21. Пример определения тепловой мощности отопительной панели Герц 3 F120 75 по данным нормы Герц 3 F120

Номинальная удельная холодопроизводительность 49 Вт/ м<sup>2</sup> при среднем температурном напоре 9,5 К (температура прямого потока 17 °С, температура обратного потока 20 °С и температура воздуха в помещении 28 °С)

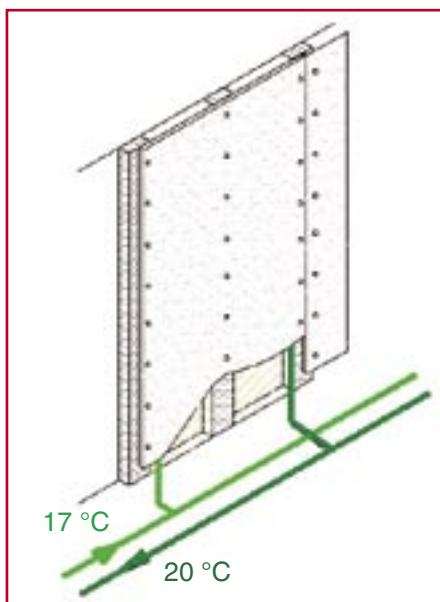


Таблица для охлаждения

P / m <sup>2</sup>		P / 3 F120 75						P / 3 F120 77 - 3 F120 78					
RL	RT	VL						VL					
		16	17	18	19	20	21	16	17	18	19	20	21
19	22	24	21	18				12	11	9,2			
19	23	31	27	24				15	14	12			
19	24	37	34	31				18	17	15			
19	25	43	40	37				22	20	18			
19	26	50	46	43				25	23	22			
19	27	56	53	50				28	27	25			
19	28	63	60	56				32	30	28			
19	29	70	66	63				35	33	32			
20	22	21	18	15	13			11	9	8	6		
20	23	27	24	21	18			14	12	11	9		
20	24	34	31	27	24			17	15	14	12		
20	25	40	37	34	31			20	18	17	15		
20	26	46	43	40	37			23	22	20	18		
20	27	53	50	46	43			27	25	23	22		
20	28	60	56	53	50			30	28	27	25		
20	29	66	63	60	56			33	32	30	28		
21	22	18	15	13	10	7		9	8	6	5	4	
21	23	24	21	18	15	13		12	11	9	8	6	
21	24	31	27	24	21	18		15	14	12	11	9	
21	25	37	34	31	27	24		18	17	15	14	12	
21	26	43	40	37	34	31		22	20	18	17	15	
21	27	50	46	43	40	37		25	23	22	20	18	
21	28	56	53	50	46	43		28	27	25	23	22	
21	29	63	60	56	53	50		32	30	28	27	23	

Рис. 11.22. Пример определения холодопроизводительности панели Герц 3 F120 75 по данным нормы Герц 3 F120

В качестве источника низкотемпературного теплоносителя (до 45 °С) для систем панельно-лучистого отопления могут быть использованы тепловые насосы либо необходимо предусмотреть узел смешения для получения теплоносителя с температурой не более 45 °С.

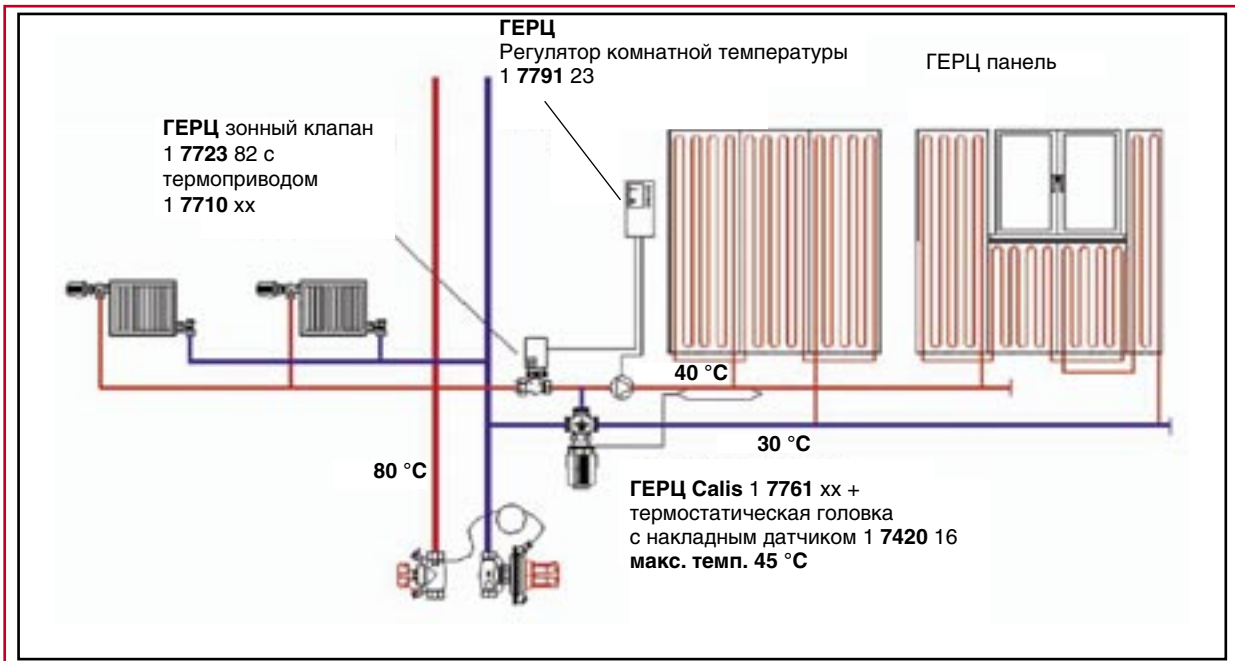


Рис. 11.23. Вариант устройства узла смешения для системы панельно-лучистого отопления Герц 3 F120

### 11.5.2. Способы установки нагревательных приборов

По способу установки отопительные приборы делятся на открыто устанавливаемые около ограждающих поверхностей отапливаемых помещений (Рис. 11.24 в) в том числе и под подоконником (Рис. 11.24 б), устанавливаемые в нишах (Рис. 11.24 г) и с ограждающими декоративными экранами (Рис. 11.24 а, д).

По способу присоединения к системам отопления отопительные приборы делятся на одностороннее боковое, разностороннее боковое по схеме «сверху-вниз» и разностороннее боковое по схеме «снизу-вниз».

По высоте отопительные приборы делятся на плинтусные (высота до 200 мм), низкие (от 200 до 400 мм), средние (от 400 до 650 мм) и высокие (более 650 мм).

По глубине приборы бывают малой (до 120 мм включительно), средней (от 120 до 200 мм) и большой глубины (более 200 мм).

По величине тепловой инерции отопительные приборы делятся на приборы малой тепловой инерции, имеющие малый вес и водоёмкость на единицу площади и изготовленные из материалов с высоким коэффициентом теплопроводности (конвекторы, металлические и биметаллические штампованные радиаторы) и большой тепловой инерции соответственно с большой массой материала и водоёмкостью на единицу площади и низким коэффициентом теплопроводности материала, из которого они изготовлены (чугунные радиаторы, чугунные ребристые трубы, отопительные панели «теплый пол» и т.д.). Отопительные приборы малой инерционности быстрее нагреваются и остывают при изменении расхода температуры теплоносителя, проходящего через них, что при эксплуатации систем отопления с терморегуляторами является более эффективным, чем использование приборов с большой инерционностью.



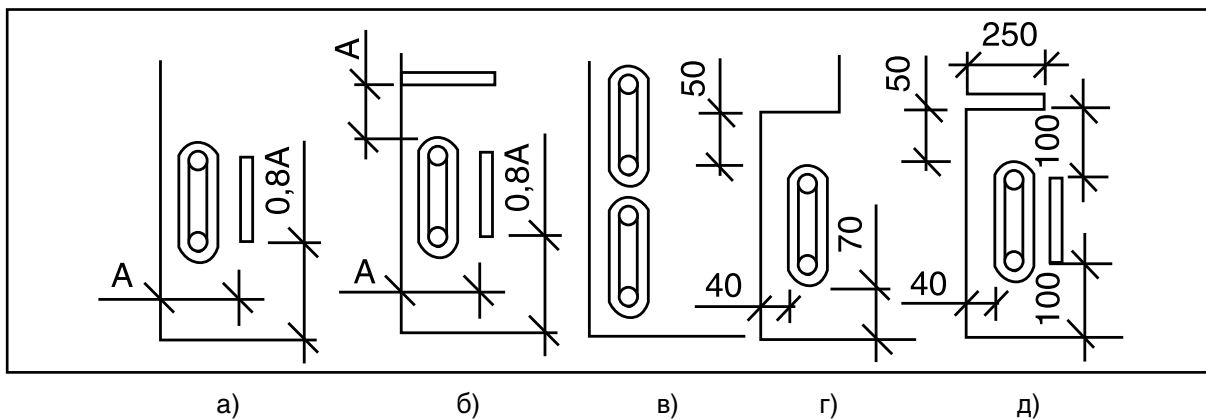


Рис. 11.24. Схемы установки отопительных приборов у пола помещений

Присоединение отопительных приборов к теплопроводам системы водяного отопления и подача теплоносителя в них может осуществляться с одной стороны отопительного прибора (одностороннее), с противоположных сторон (разностороннее) и односторонним нижним присоединением.

Для чугунных секционных, панельных и гладкотрубных радиаторов одностороннее боковое присоединение по схеме «сверху - вниз», либо «снизу - вверх» позволяет подключать теплопровод к отопительному прибору, как с левой, так и с правой стороны. При этом, в схеме «сверху - вниз» к верхнему патрубку присоединяется подающий, а к нижнему - обратный теплопровод (Рис. 11.25 а), а в схеме «снизу - вверх» - наоборот. Разностороннее присоединение по схеме «сверху - вниз» (Рис. 11.25 б) рекомендуется для нагревательного прибора длиной более одного метра, а также, если его длина превышает высоту в три раза и более. Такое присоединение обеспечивает равномерное распределение температуры по длине нагревательного прибора. К верхнему патрубку присоединяется подающий теплопровод, а к нижнему патрубку - обратный. В случае обратного порядка присоединения тепловая мощность отопительного прибора снижается более чем на 50 %.

Разностороннее присоединение по схеме «снизу - вниз» (Рис. 11.25 в) обычно применяется в случае разводки трубопроводов отопления в полу или плинтусной разводке. При таком способе присоединения отопительного прибора к теплопроводам его тепловая мощность относительно номинальной уменьшается на 10 % и более, однако из-за необходимости использовать широкий спектр архитектурно-планировочных решений по установке прибора, возможно применение данной схемы в системах отопления. Одностороннее нижнее присоединение (Рис. 11.25 г) осуществляется к отопительным приборам, имеющим встроенный термостатический клапан.

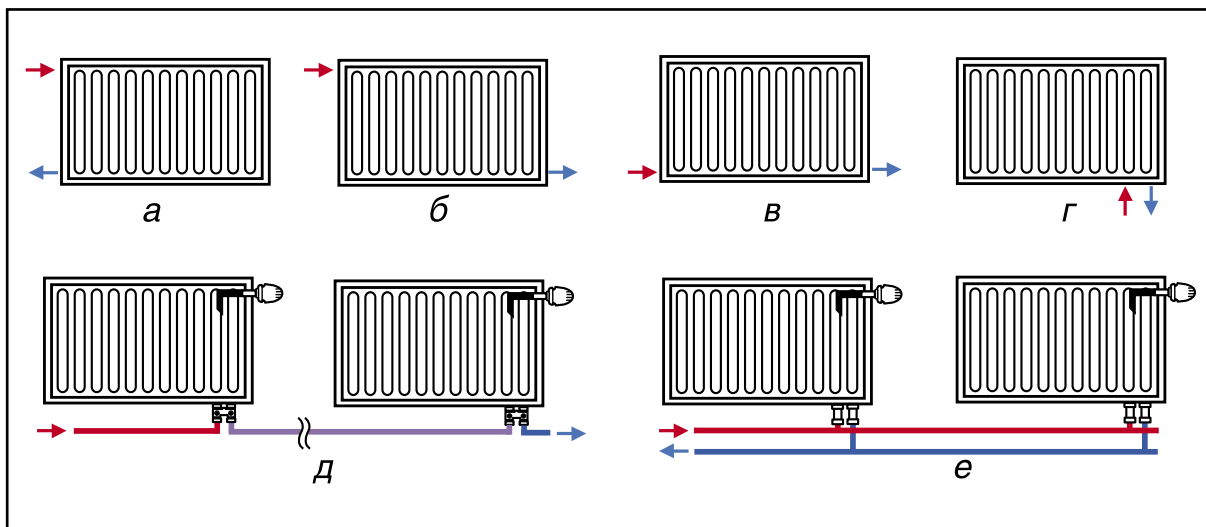


Рис. 11.25. Схемы присоединения радиаторов к системе водяного отопления.



## 11.6. Основные требования к системам отопления

Трубопроводы систем отопления, теплоснабжение воздухонагревателей и систем вентиляции, кондиционирования, воздушного душирования и воздушно-тепловых завес (далее трубопроводы систем отопления) следует проектировать из стальных, медных, латунных труб, термостойких труб из полимерных материалов (в том числе металлополимерных, из стеклопластика), разрешенных к применению в строительстве соответствующих систем. В комплекте с полимерными трубами следует принимать соединительные детали и изделия соответственно примененному типу труб. Трубы из полимерных материалов, применяемые в системах отопления вместе с металлическими трубами или с приборами и оборудованием, которые имеют ограничение относительно содержания кислорода в теплоносителе, должны иметь антидиффузионный слой.

Тепловую изоляцию следует предусматривать для трубопроводов систем отопления, проложенных в неотапливаемых помещениях, в местах, где возможно замерзание теплоносителя, в искусственно охлаждаемых (проветриваемых) помещениях, а также для предупреждения ожогов и конденсации влаги на них. Для других случаев теплоизоляцию трубопроводов следует предусматривать при экономическом обосновании.

Для тепловой изоляции следует применять теплоизоляционные материалы с теплопроводностью не больше  $0,05 \text{ Вт/(м}^\circ\text{С)}$  и толщиной, обеспечивающей на поверхности температуру не выше  $40^\circ\text{С}$ .

Дополнительные потери теплоты трубопроводами в неотапливаемых помещениях не должны превышать 3 % от теплового потока системы отопления.

Потери теплоты при размещении отопительных приборов возле внешних ограждений не должны превышать 7 % тепловой мощности отопительного прибора.

Скорость движения теплоносителя в трубах систем водяного отопления следует принимать в зависимости от допустимого эквивалентного уровня звука в помещении:

- а) выше 40 дба – не более 1,5 м/с в общественных зданиях; не более 2 м/с – в административно-бытовых зданиях; не больше 3 м/с – в производственных зданиях;
- б) 40 дба и ниже - не более 1,0 м/с в общественных зданиях; не более 1,25 м/с – в административно-бытовых зданиях; не больше 1,5 м/с – в производственных зданиях;

Эквивалентную шероховатость внутренней поверхности стальных труб систем отопления и внутреннего теплоснабжения следует принимать не менее: для воды и пара - 0,2 мм, конденсата - 0,5 мм.

Эквивалентную шероховатость внутренней поверхности труб из полимерных материалов и медных (латунных) труб следует принимать не меньше 0,01 и 0,11 мм соответственно.

Прокладка трубопроводов отопления должна выполняться, как правило, скрытой: в плинтусах, за экранами, в штробах, шахтах и каналах. Допускается открытая прокладка металлических трубопроводов, а также пластмассовых в местах, где исключается их механическое и термическое повреждение и прямое влияние ультрафиолетового излучения.

Способ прокладки трубопроводов должен обеспечивать легкую замену их при ремонте. Замоноличивание труб (без кожуха) в строительные конструкции допускается: в домах со сроком службы меньше 20 лет; при расчетном времени службы труб 40 лет и более. При скрытой прокладке трубопроводов следует предусматривать люки в местах расположения разборных соединений и арматуры. Системы трубопроводов из полимерных материалов должны отвечать указанным относительно монтажа пластмассовых труб в системах отопления согласно требованиям производителя. Прокладка транзитных трубопроводов систем отопления не допускается через помещения хранилищ, электротехнические помещения, пешеходные галереи и туннели.

На чердаках допускается установка расширяющих баков систем отопления с тепловой изоляцией из не горючих материалов.

В системах отопления следует предусматривать устройства для их опорожнения: в домах с количеством этажей 4 и больше. На каждом стояке следует предусматривать арматуру для наполнения и слива со штуцерами для присоединения шлангов. Арматуру и дренажные устройства, как правило, не следует размещать в подпольных каналах.



Рис. 11.26. Кран Герц для наполнения и слива.

Расстояние (в просвете) от поверхности трубопроводов, отопительных приборов и воздухонагревателей с температурой теплоносителя выше 105 °С к поверхности конструкции из горючих материалов следует принимать не меньше 100 мм. Не допускается прокладывать трубы из полимерных материалов в помещениях категории Г, а также в помещениях с источниками тепловых излучений с температурой поверхности больше 150 °С.

Трубопроводы в местах пересечения перекрытия, внутренних стен и перегородок следует прокладывать в гильзах из негорючих материалов; концы гильз должны быть на 30 мм выше поверхности чистого пола.

Удаление воздуха из систем отопления при теплоносителе «вода» следует предусматривать в верхних точках. В системах водяного отопления следует предусматривать, как правило, проточные воздухоотборники или краны. Не проточные воздухоотборники допускается предусматривать при скорости движения воды в трубопроводе меньше 0,1 м/с.

Трубы, фасонные детали и соединения должны выдерживать без разрушения и потери герметичности: а) пробное давление воды, превышающее рабочее давление в системе отопления в 1,5 раза, но не меньше 0,6 МПа, при постоянной температуре воды 95 °С; б) постоянное давление воды, равное рабочему давлению воды в системе отопления, но не меньше 0,4 МПа, при расчетной температуре теплоносителя, но не ниже 80 °С.

Гидравлические испытания пластмассовых трубопроводов должны предусматриваться при давлении, превышающем рабочее в 1,5 раза, но не менее 0,6 МПа, при постоянной температуре воды на протяжении не менее 30 мин.

Трубопровод, в котором падение давления не превышает 0,06 МПа на протяжении первых 30 мин и в дальнейшем падение давления на протяжении 2 часов не превышает 0,02 МПа считается пригодным к эксплуатации. При проектировании систем центрального водяного отопления из пластмассовых труб следует предусматривать приборы автоматического регулирования с целью защиты трубопроводов от превышения параметров теплоносителя.

- \* при проектировании необходимо помнить, что при использовании пластмассовых труб температурное расширение больше, чем стальных;
- \* при использовании некоторых материалов в системе отопления (например - пластмассовых труб или алюминиевых радиаторов) нужно обеспечить указанные производителем требования к химическому составу теплоносителя;
- \* увеличение терморегуляторов, обслуживаемых одним регулятором расхода или давления более 7 может вызвать сложности при гидравлической увязке системы (на первых по ходу теплоносителя терморегуляторах будет наблюдаться избыток давления, а на крайних – недостаток);
- \* необходимо предусматривать 10-ти процентный запас по мощности подбираемых радиаторов при установке радиаторных термостатов.

## 12. МЕТОДИКА РАСЧЁТА НАГРЕВАТЕЛЬНЫХ ПРИБОРОВ

### 12.1. Методика расчета нагревательных приборов

В современной методике испытаний отопительных приборов [28] приняты следующие основные условия для определения их номинального теплового потока  $Q_n$ :

- температурный напор (разность средней температуры воды в отопительном приборе и температуры воздуха в помещении) -  $t_n = 70 \text{ }^\circ\text{C}$  ;
- расход воды в отопительном приборе -  $G_n = 360 \text{ кг/ч}$  ( $0,1 \text{ кг/с}$ ) ;
- схема движения воды в отопительном приборе - “снизу-вверх” ;
- результаты испытаний приводятся к атмосферному давлению воздуха  $P_6 = 101,3 \text{ кПа}$  (760 мм рт.ст.).

Тепловой поток отопительного прибора  $Q$ , Вт, при условиях, отличающихся от номинальных, определяют по формуле:

$$Q = Q_n \left( \frac{\Delta t_T}{\Delta t_H} \right)^{1+n} \left( \frac{G_{O,П}}{G_H} \right)^p b c \psi_1 \psi_2 \psi_3 = Q_n \varphi_1 \varphi_2 b c \psi_1 \psi_2 \psi_3, \quad (12.1)$$

где:

- $Q_n$  - номинальный тепловой поток отопительных приборов при нормированных условиях, Вт;
- $\Delta t_T$  - расчетный температурный напор в отопительном приборе  $^\circ\text{C}$ ;
- $t_n = 70 \text{ }^\circ\text{C}$  - нормированный температурный напор в отопительном приборе;
- $G_{O,П}$  - расчетный расход воды в отопительном приборе, кг/ч;
- $G_n = 360 \text{ кг/ч}$  - нормированный расход воды в отопительном приборе;
- $n$  и  $p$  - эмпирические показатели степени, соответственно при относительном температурном напоре  $\frac{\Delta t_T}{\Delta t_H}$  и относительном расходе воды  $\frac{G_{O,П}}{G_H}$ , значение которых для некоторых отопительных приборов приведены в табл.12.1;
- $\varphi_1 = \left( \frac{\Delta t_T}{\Delta t_H} \right)^{1+n}$  - поправочный коэффициент, который учитывает изменение теплового потока отопительного прибора при отличии расчетного температурного напора  $t_m$  от нормированного  $t_n = 70 \text{ }^\circ\text{C}$ .

Величину коэффициента  $\varphi_1$  можно точно вычислить за указанной формулой или принять по графику, приведенному на рис. 12.1.,

$$\varphi_2 = \left( \frac{G_{O,П}}{G_H} \right)^p$$

- поправочный коэффициент, который учитывает изменение теплового потока отопительного прибора при отличии расчетного расхода воды  $G_{O,П}$  от нормированного  $G_n = 360 \text{ кг/ч}$ .

Величину коэффициента  $\varphi_2$  можно вычислить по указанной формуле или принять по графику (рис. 12.2).

- $b$  - коэффициент, который принимается по графику на рис.12.3 в зависимости от расчетного барометрического давления  $P_6$ , кПа, для конкретного географического пункта;
- $c$  - поправочный коэффициент, который учитывает схему движения воды в отопительном приборе и изменение показателя степени  $p$  при разных диапазонах расхода теплоносителя (учитывается только для чугунных секционных радиаторов и стальных панельных радиаторов типа РСВ1 по данным табл. 12.1);
- $\psi_1$  - поправочный безразмерный коэффициент, который учитывает уменьшение теплового потока отопительного прибора при движении воды в нем по схеме “снизу-вверх”; для чугунных секционных радиаторов, стальных панельных

радиаторов и конвекторов типа “Аккорд” величину  $\psi_1$  вычисляют по формуле (12.2);

$\psi_2$  - поправочный коэффициент на число рядов отопительных приборов по вертикали, который учитывает уменьшение теплового потока верхних приборов, омываемых нагретым потоком воздуха от расположенных ниже приборов.

Для регистров из гладких труб при двух и больше рядов принимают  $\psi_2 = 0,93$  для труб диаметром  $d_y = 32$  мм и  $\psi_2 = 0,85$  для труб диаметром  $d_y = 40 - 100$  мм.

Для конвекторов типа “Аккорд” принимают:  $\psi_2 = 0,92$  при их двухрядной установке,  $\psi_2 = 0,88$  при трехрядной установке и  $\psi_2 = 0,84$  при четырехрядной установке;

$\psi_3$  - поправочный коэффициент, который учитывает уменьшение теплового потока отопительных приборов при их установке в два ряда в глубину, для двухрядной в глубину установке конвекторов типа “Аккорд”  $\psi_3 = 0,94$ .

Для других типов отопительных приборов значения коэффициентов  $\psi_2$  и  $\psi_3$  приведены в справочной литературе [16].

Величину коэффициента  $\psi_1$  вычисляют по формуле:

$$\psi_1 = 1 - a \Delta t_{o.п} \quad (12.2)$$

где:

$a$  - величина, которую принимают в зависимости от типа отопительного прибора:

$a = 0,006$  - для чугунных секционных радиаторов и стальных панельных радиаторов типа РСВИ;

$a = 0,002$  - для настенных конвекторов типа “Аккорд”;

$\Delta t_{o.п} = t_{вх} - t_{вых}$  - перепад температур воды в отопительных приборах, °С;

$t_{вх}$  - температура воды на входе в отопительный прибор, °С;

$t_{вых}$  - температура воды на выходе из отопительного прибора, °С.

Требуемый тепловой поток, Вт, отопительного прибора, приведенного к нормированным условиям, следует определять по формуле:

$$Q_H^{потр} = \frac{Q_{o.п}}{\varphi_1 \varphi_2 b c \psi_1 \psi_2 \psi_3} \quad (12.3)$$

Таблица 12.1.

**Значения показателей  $n, p, c$  для определения теплового потока отопительных приборов**

Тип отопительного прибора	Схема движения теплоносителя	Расход воды $G, \text{кг/ч}$	Показатели		
			$n$	$p$	$c$
Радиатор чугунный секционный и стальной, панельный однорядный и двухрядный, типа РСВИ	Сверху-вниз	18 - 54	0,3	0,02	1,039
		54 - 536	0,3	0	1
		536 - 900	0,3	0,01	0,996
	Снизу-вниз	18 - 115	0,15	0,08	1,092
		119 - 900	0,15	0	1
	Снизу-вверх	18 - 61	0,25	0,12	1,113
	65 - 900	0,25	0,04	0,97	
Конвектор настенный с кожухом, типа “Комфорт”	—	36 - 86	0,35	0,18	1
		90 - 900	0,35	0,07	1
Конвектор настенный без кожуха типа “Аккорд”, однорядный и двухрядный	Любая	36 - 900	0,2	0,03	1
Труба отопительная стальная $d_y = 40 \div 100$ мм	Любая	30 - 900	0,32	0	1
Радиатор алюминиевый секционный	Сверху-вниз	20 - 102	0,323 ÷ 0,366	0	1

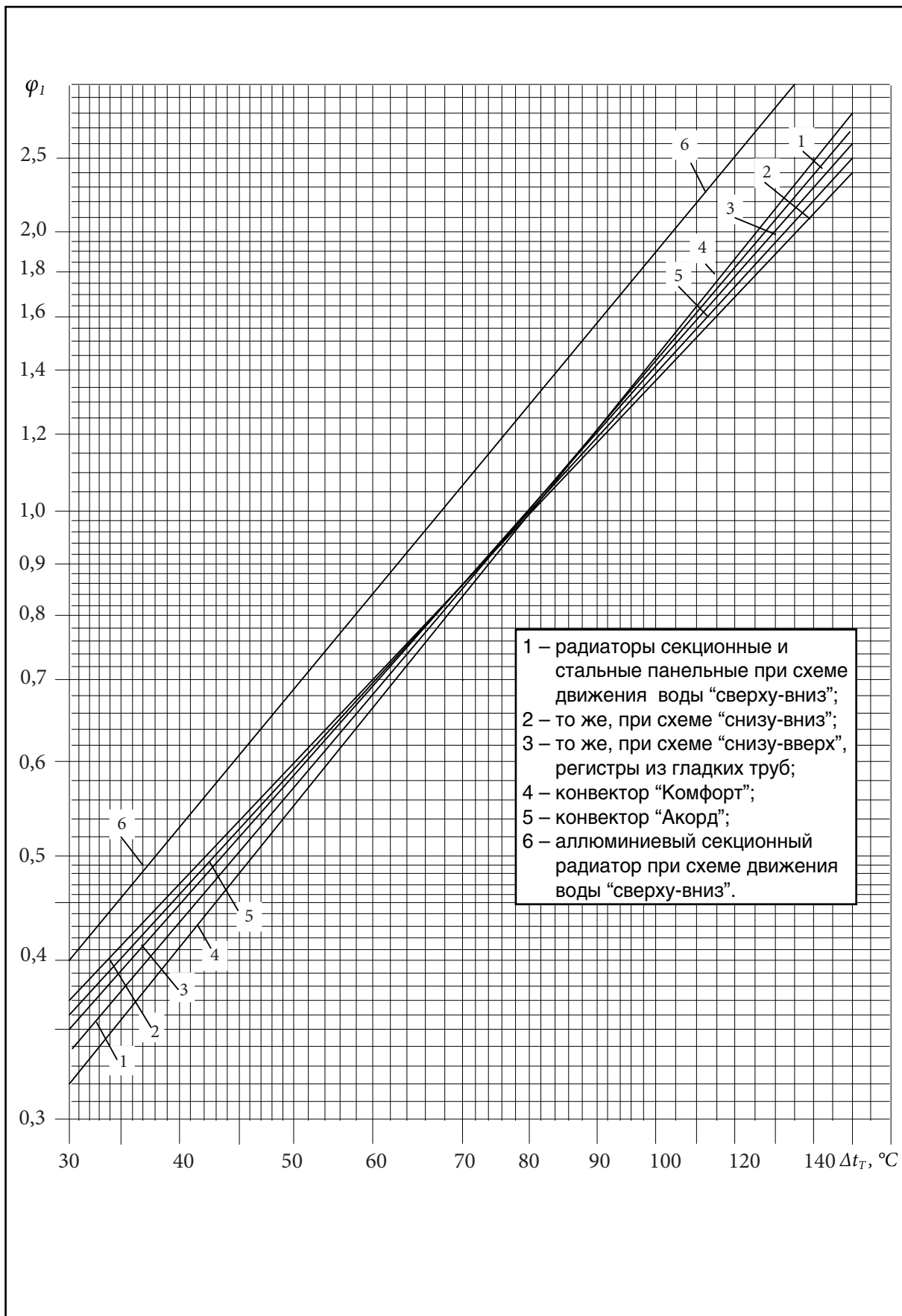


Рис. 12.1. График для определения поправочного коэффициента  $\phi_1$ .

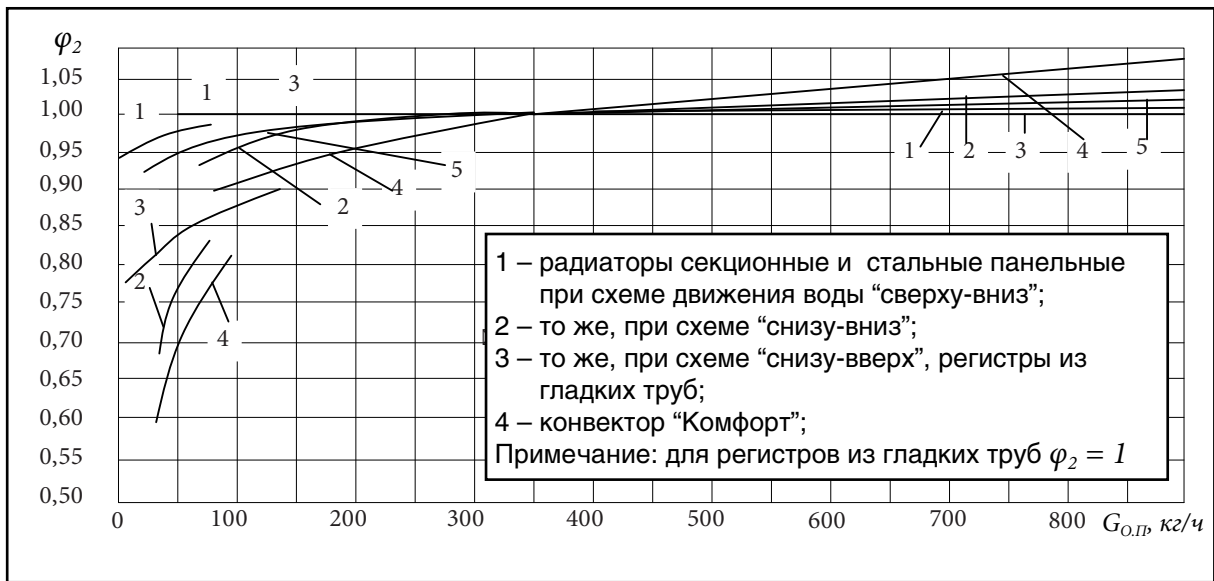


Рис. 12.2. График для определения поправочного коэффициента  $\varphi_2$ .

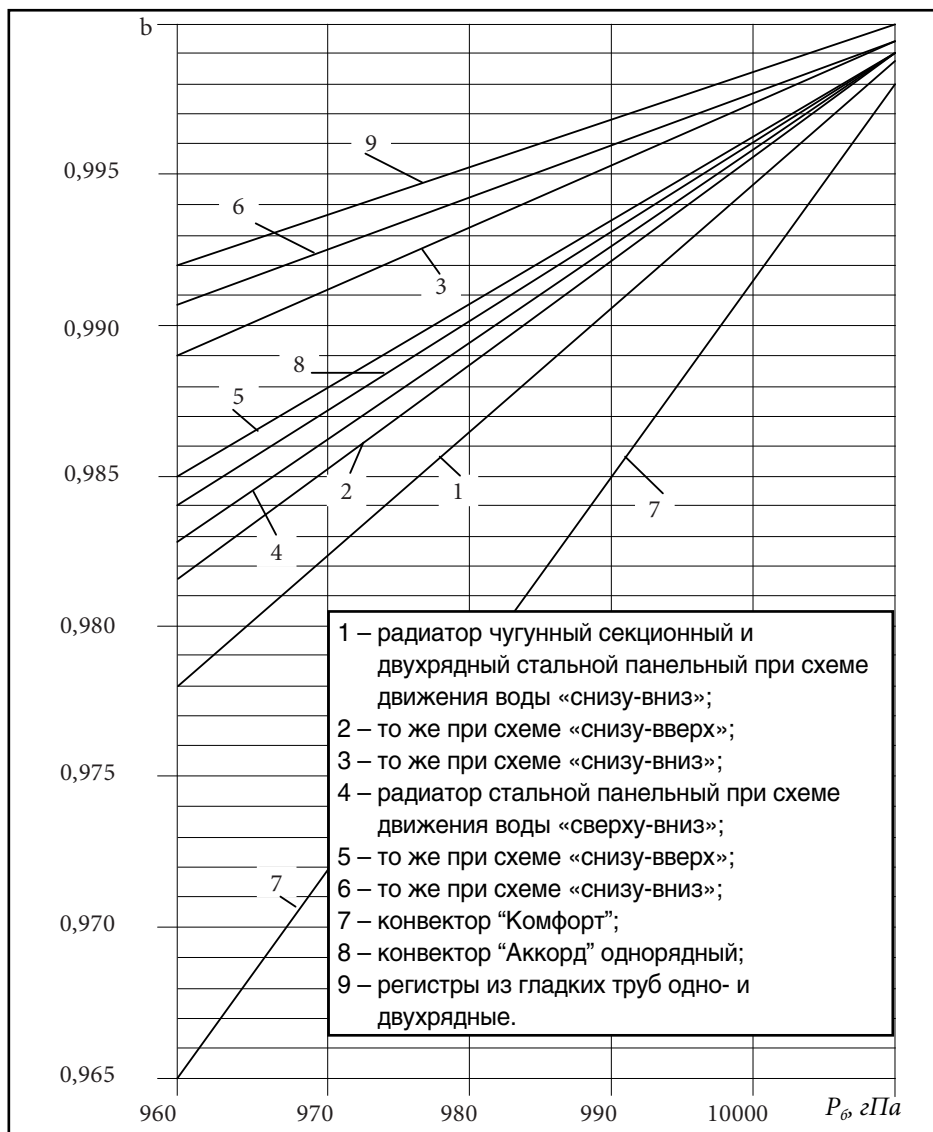


Рис. 12.3. График для определения поправочного коэффициента  $b$ .

Расчетную тепловую мощность  $Q_{O.П}$ , Вт, нагревательного прибора согласно [16] необходимо определять по формуле:

$$Q_{O.П} = (Q_1 + Q_{вн} - 0,9 Q_{мп} - Q_{3.н}) b_2 b_3, \quad (12.4)$$

где:

$Q_1 = Q_{оз} + Q_{вн}$  - теплопотери помещения, Вт;

$Q_{вн}$  - теплопотери, Вт, через внутренние стены (перегородки), помещения, для которого рассчитывают тепловую мощность отопительного прибора, от смежного помещения, в котором возможно эксплуатационное снижение температуры. Величину  $Q_{вн}$  следует учитывать только при расчете отопительных приборов, оборудованных автоматическими терморегуляторами;

$Q_{мп}$  - тепловой поток, Вт, от неизолированных трубопроводов системы отопления, проложенных в помещении. При прокладке стояков и горизонтальных приборных веток в конструкции пола, в штрабе или конструкции плинтуса, при применении пластмассовых и медных труб с тепловой изоляцией величиной  $0,9 Q_{мп}$  можно пренебречь;

$Q_{3.н}$  - тепловой поток, Вт, который поступает в помещение от электрических приборов, освещения, людей, технологического оборудования, коммуникаций, материалов и других источников. При расчете тепловой мощности отопительных приборов жилых, общественных и административно-бытовых помещений величину  $Q_{3.н}$  учитывать не следует;

$b_2$  - коэффициент учета дополнительных потерь теплоты отопительными приборами, расположенными у внешних ограждений, значение коэффициента  $b_2$  приведены в табл. 12.2;

$b_3$  - коэффициент, учитывающий способ установки отопительных приборов, определяется по данным табл.12.3. При установке в отапливаемом помещении нескольких отопительных приборов величину  $Q_{O.П}$ , вычисленную по формуле (12.4), следует разделить, как правило, на количество приборов.

Таблица 12.2.

**Коэффициент  $b_2$**

Тип нагревательного прибора	Коэффициент $b_2$ при установке прибора		
	Возле наружной стены		Возле застекленного светового проема
	Жилых и общественных	Производственных	
Радиатор чугунный	1,01	1,02	1,07
Конвектор с кожухом	1,01	1,02	1,05
Конвектор без кожуха	1,015	1,03	1,07

Примечание: При размещении нагревательного прибора у внутренней стены  $b_2 = 1$ .

Теплоотдачу открыто проложенных стальных труб в отапливаемом помещении определяют по формуле:

$$Q_{мп} = q_{мп} (\ell_с + 1,28 \ell_г), \quad (12.5)$$

где:

$q_{мп}$  - тепловой поток 1 м открыто проложенных в помещении вертикальных стальных труб в зависимости от их диаметра и температурного напора  $\Delta t_T^{мп}$ , определяется по данным графика рис. 12.4.;

$\ell_с$  - длина (высота) вертикальных труб, м;

$\ell_г$  - длина горизонтально проложенных труб, м.

С целью упрощения расчета теплового потока от открыто проложенных трубопроводов в отапливаемом помещении рекомендуется принимать температурный напор  $t_{мп}$  для них следующим образом:

- в однотрубных вертикальных системах отопления  $t_{мп} = t_m$ , т.е. такой же величиной, как и



- температурный напор для расчетного отопительного прибора;
- в однотрубных горизонтальных системах отопления: для распределительных и сборных стояков (стояков горячей и охлажденной воды) соответственно  $t_{mmp.z} = t_2 - t_{вн}$  и  $t_{mmp.в} = t_o - t_{вн}$ ; для горизонтальных приборных веток и подводок к отопительным приборам  $t_{mmp} = t_m$ , т.е. такой же величиной, как и температурный напор для расчетного отопительного прибора;
  - в двухтрубных системах отопления с горизонтальными ветками: для распределительных и сборных стояков, которые прокладываются в отопительном помещении и для которого рассчитывается отопительный прибор, а также для горизонтальных веток и подводок к отопительному прибору  $t_{mmp.z} = t_m$ ; для распределительных и сборных трубопроводов, которые прокладываются в разных отапливаемых помещениях, соответственно  $t_{mmp.z} = t_2 - t_{вн}$  и  $t_{mmp.в} = t_o - t_{вн}$ ;
  - в двухтрубных вертикальных системах отопления для всех трубопроводов:

$$\Delta t_T^{mp.o} = \frac{t_T + t_o}{2} - t_{вн}$$

Температурный напор  $t_m$ , °С, в отопительном приборе определяют по формуле:

$$\Delta t_T = t_{вх} - \frac{\Delta t_{O.П}}{2} - t_{вн}, \quad (12.6)$$

где:

- $t_{вх}$  - температура воды, входящей в отопительный прибор, °С;
- $t_{O.П}$  - перепад температуры воды в отопительном приборе, °С;
- $t_{вн}$  - расчетная температура воздуха в помещении, °С.

В двухтрубных системах водяного отопления температура воды  $t_{вх}$  на входе в каждый отопительный прибор равняется расчетной температуре горячей воды  $t_2$ , т.е.  $t_{вх} = t_2$ .

В однотрубных системах водяного отопления температуру воды на входе в каждый отопительный прибор определяют по следующим формулам:

для вертикальных систем

$$t_{вх} = t_T - \frac{0,86 \Sigma Q_1 b_2 b_3}{G_{СТ}} \quad (12.7)$$

для горизонтальных систем

$$t_{вх} = t_T - \frac{0,86 \Sigma Q_1 b_2 b_3}{G_{П.В}}, \quad (12.8)$$

где:

$\Sigma Q_1$  - вычисленные по формуле (6.2) [16] суммарные теплотери помещений, которые обслуживают отопительные приборы, расположенные за движением воды к расчетному отопительному прибору, Вт;

$G_{СТ}$  и  $G_{П.В}$  - соответственно затраты воды в стояке и горизонтальной приборной ветке, которые определяются по результатам гидравлического расчета трубопроводов системы отопления, кг/ч.

Перепад температур воды, °С, в каждом отопительном приборе в однотрубных системах отопления определяют по формулам:

$$\Delta t_{O.П} = \frac{0,86 Q_{O.П}}{G_{O.П}} = \frac{0,86 Q_1 b_2 b_3}{G_{СТ} \alpha} \quad (12.9)$$

$$\Delta t_{O.П} = \frac{0,86 Q_{O.П}}{G_{O.П}} = \frac{0,86 Q_1 b_2 b_3}{G_{П.В} \alpha}, \quad (12.10)$$

где:

- $G_{O.П}$  - расход воды в отопительном приборе, кг/ч;
- $\alpha$  - коэффициент затекания воды в отопительный прибор, величину которого можно принять по данным, приведенным в табл.12.4.

Таблица составлена для чугунных и стальных радиаторов, а также для регистров из гладких труб. Для настенных конвекторов, установленных открыто у стены (без ниш),  $b_3 = 1$ .



Перепад температур воды, °С, в каждом отопительном приборе горизонтальной приборной ветки двухтрубной системы отопления определяют по формуле:

$$\Delta t_{O.П} = \frac{0,86 Q_{П.В} b_2 b_3}{G_{П.В}}, \quad (12.11)$$

где:

$Q_{П.В}$  - сумма теплопотерь  $Q_I$  помещений, которые обслуживаются приборной веткой, Вт.

Расход воды, кг/ч, в отопительных приборах двухтрубных систем водяного отопления с горизонтальными приборными ветками следует определять по формуле:

$$G_{O.П} = G_{П.В} \frac{Q_I}{\sum Q_I}, \quad (12.12)$$

где:

$Q_I$  - теплопотери помещения, для которого рассчитывается отопительный прибор, Вт;

$\sum Q_I$  - суммарные теплопотери помещений, которые обслуживаются горизонтальной приборной веткой, Вт.

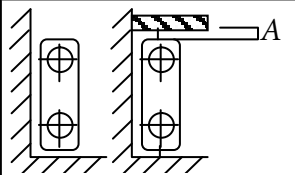
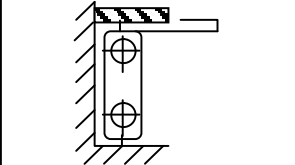
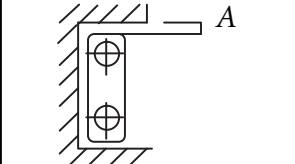
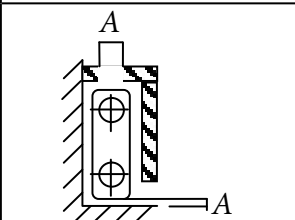
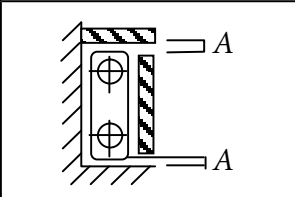
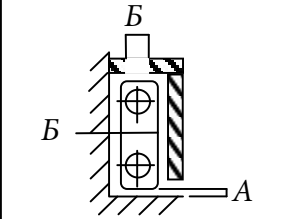
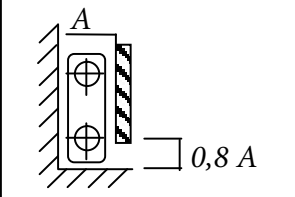
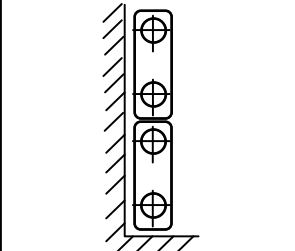
Фактический тепловой поток принятого к установке нагревательного прибора  $Q_n^{\phi}$ , приведенный к нормированным условиям, не должен быть меньше чем на 5% или на 60 Вт требуемого теплового потока  $Q_n^{номп}$ . Расхождение  $M$ , %, между величинами  $Q_n^{\phi}$  и  $Q_n^{номп}$  для каждого отопительного прибора следует определять по формуле:

$$M = \frac{Q_n^{\phi} - Q_n^{номп}}{Q_n^{номп}} 100\%. \quad (12.13)$$

Последовательность расчета отопительных приборов в различных системах водяного отопления приведена в нижеследующих примерах.

Таблица 12.3.

Коэффициент  $b_3$

Эскиз установки прибора	Способ установки прибора	A, мм	$b_3$
	Открыто у стены или с заглублением до 130 мм	$\geq 75$	1
	Возле стены без ниши, перекрытой доской в виде полки	40 80 100	1,05 1,03 1,02
	В нише с заглублением более 130 мм	40 80 100	1,11 1,07 1,06
	Возле стены без ниши и перекрытием верхней и лицевой стороны глухими досками со щелями.	150 180 220 260	1,25 1,19 1,13 1,12
	То же, с щелями в лицевой панели или закрытыми сеткой	130 130	1,2 1,4
	Возле стены без ниши, закрытые сверху доской со щелью, а с лицевой стороны – решеткой, не доходящей не менее чем на 100 мм до пола.	$\geq 100$	1,15
	Возле стены без ниши, закрытый глухим экраном, который не доходит до пола 0,8 A		0,9
	Двухъярусная установка у стены		1,05

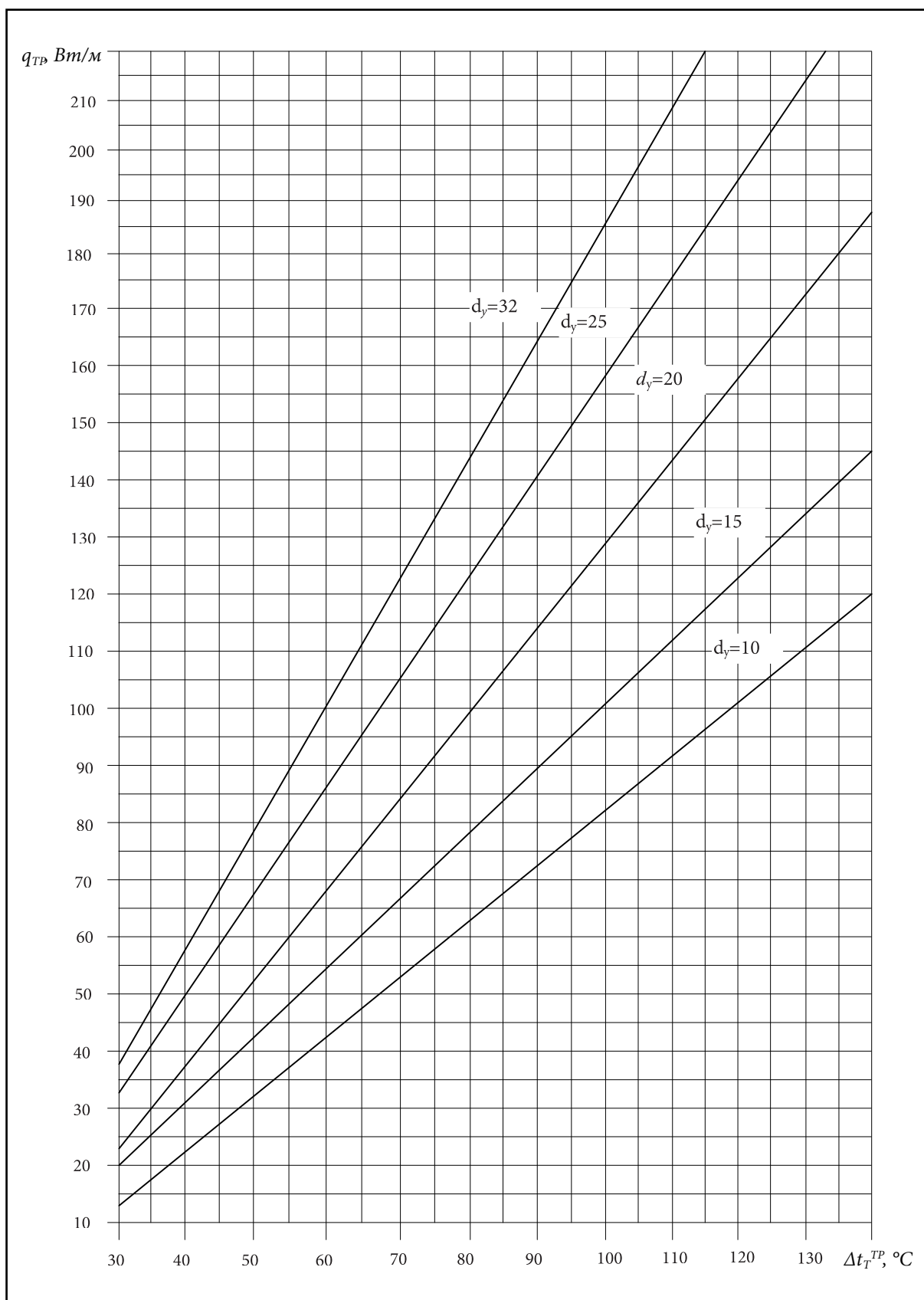


Рис. 12.4 График для определения теплового потока 1 м открыто проложенных в помещении вертикальных стальных труб

**Коэффициент затекания воды  $\alpha$  в узлах обвязки чугунных секционных и стальных панельных радиаторов в однотрубных вертикальных и горизонтальных системах отопления**

Эскиз узла	Диаметры труб $d_y$ , мм			Регулирующая арматура	$\alpha$
	$d_1$	$d_2$	$d_3$		
	15	15	15	Термостатический клапан "Герц-TS-E" с термоголовкой	0,41
	20	15	20		0,47
	25	20	25		0,33
	15	15	15	Кран регулирующий проходной типа КРП	0,45
	20	15	20		0,56
	25	20	20/25*		0,44
	15	15	15	Кран регулирующий трехходовой типа "Calis-TS" с термоголовкой фирмы "Герц"	0,8
	20	20	20		0,8
	15	15	15	Кран регулирующий трехходовой типа КРТ	1
	20	20	20		1
	25	25	25		1
	15	15	15	Система присоединения "Герц-2000" с термоголовкой фирмы "Герц"	0,5

\* В числителе – диаметр верхней подводки, в знаменателе – нижней подводки.

## 12.2. Примеры расчета нагревательных приборов

**Пример 1.** Расчет отопительных приборов однотрубной горизонтальной поквартирной системы водяного отопления жилого здания [28].

### Исходные данные

Рассчитать чугунные радиаторы типа МС-140-98, приведенной на рис. 12.5, однотрубной горизонтальной системы водяного отопления, отапливающей помещения 201, 202, 203 двухкомнатной квартиры жилого дома в г. Киеве. Расчетный перепад температур воды в системе отопления  $t_2 - t_0 = 95 - 70$  °С. Установка отопительных приборов принята под окнами у стены без ниш. Радиаторы оборудуются системой присоединения “Герц-2000” для однотрубных систем (с короткозамкнутым байпасом) с термостатическими клапанами “Герц-TS-90” и вмонтированными воздушными кранами.

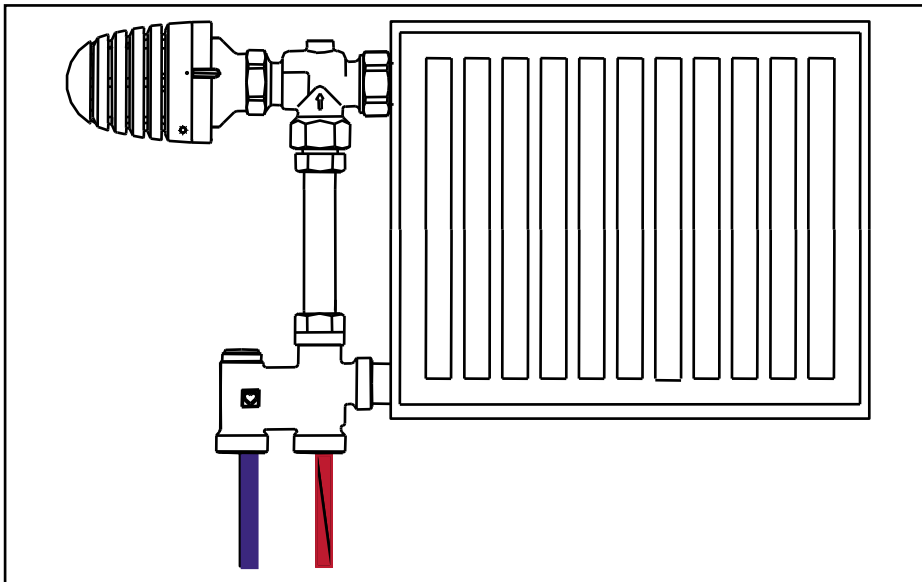


Рис. 12.5. Комплект подключения Герц 2000

Трубопроводы системы отопления, проложенные открыто, запроектированы из стальных водогазопроводных труб /ГОСТ 3262-89\*/. Согласно результатам гидравлического расчета системы отопления расход воды в горизонтальной приборной ветке равен  $G_{П.В} = 101,8$  кг/ч. Исходные данные, необходимые для расчета радиаторов, приведены на рис. 12.6.

### Последовательность расчета

По формуле (12.8) определяется температура воды, входящей в каждый отопительный при-

бор:

$$t_{вxi} = t_{Г} - \frac{0,86 \sum Q_i b_2 b_3}{G_{П.В}} ;$$

$$t_{вxI} = 95 \text{ °С}; t_{вxII} = 95 - \frac{0,86 \cdot 1620 \cdot 1,01}{101,8} = 81,13 \text{ °С};$$

$$t_{вxIII} = 95 - \frac{0,86 (1620 + 880) 1,01}{101,8} = 73,67 \text{ °С}.$$

где:

$b_2 = 1,01$  (табл. 12.2);

$b_3 = 1$  (табл. 12.3).

Перепад температур воды в радиаторах определен по формуле (12.10):

$$\Delta t_{o, \Pi_i} = \frac{0,86 Q_{\Pi_i} b_2 b_3}{G_{\Pi.B} \alpha};$$

$$\Delta t_{o, \Pi_I} = \frac{0,86 \cdot 1620 \cdot 1,01}{0,5 \cdot 101,8} = 27,65; \Delta t_{o, \Pi_{II}} = \frac{0,86 \cdot 880 \cdot 1,01}{0,5 \cdot 101,8} = 15,02;$$

$$\Delta t_{o, \Pi_{III}} = \frac{0,86 \cdot 790 \cdot 1,01}{0,5 \cdot 101,8} = 13,48.$$

где:

$\alpha = 0,5$  – коэффициент затекания воды в радиаторы для системы присоединения “Герц-2000” (табл.12. 4).

Температурный напор в каждом радиаторе определен по формуле (12.6):

$$\Delta t_{T_i} = t_{ex} - \frac{\Delta t_{o, \Pi_i}}{2} - t_{en}; \Delta t_{T_I} = 95 - \frac{27,65}{2} - 20 = 61,17 \text{ } ^\circ\text{C};$$

$$\Delta t_{T_{II}} = 81,18 - \frac{15,02}{2} - 18 = 55,67 \text{ } ^\circ\text{C}; \Delta t_{T_{III}} = 73,67 - \frac{13,48}{2} - 18 = 48,93 \text{ } ^\circ\text{C}.$$

Температурный напор для подающего и обратного трубопровода соответственно равны:

для помещения 203  $\Delta t_T^{mp.z} = t_T - t_{en} = 95 - 20 = 75 \text{ } ^\circ\text{C};$   
 для помещения 201  $\Delta t_T^{mp.o} = t_o - t_{en} = 70 - 18 = 52 \text{ } ^\circ\text{C}.$

Теплоотдачу открыто проложенных стальных труб в отапливаемом помещении определяем по формуле (12.5). Для этого по рис. 12.6 и данным графика на рис.12.4 для каждого помещения определена длина вертикальных и горизонтальных участков трубопроводов  $\ell_8$  и  $\ell_2$ , м, и соответствующие им температурные напоры,  $\Delta t_{T_i}^{mp}$   $^\circ\text{C}$ , и тепловые потоки 1 м вертикальных труб  $q_{mp}$ , Вт/м. Результаты расчетов приведены в табл. 12.5.

Расчетная тепловая мощность каждого радиатора горизонтальной ветки вычислена по формуле (12.4):

$$Q_{o, \Pi_i} = (Q_{Is} + Q_{en_i} - 0,9 Q_{mp}) b_2 b_3;$$

$$Q_{o, \Pi_I} = (1620 + 260 - 0,9 \cdot 484) 1,01 = 1459 \text{ Вт}; Q_{o, \Pi_{II}} = (880 + 210 - 0,9 \cdot 230) 1,01 = 892 \text{ Вт};$$

$$Q_{o, \Pi_{III}} = (790 + 170 - 0,9 \cdot 284) 1,01 = 711 \text{ Вт}.$$

Поправочный коэффициент  $\phi_1$  определяется по формуле (12.1) или по графику, приведенному на рис. 12.2:

$$\phi_{1_i} = \left( \frac{\Delta t_{T_i}}{70} \right)^{1+n}; \phi_{1_I} = \left( \frac{61,17}{70} \right)^{1,3} = 0,839; \phi_{1_{II}} = \left( \frac{55,56}{70} \right)^{1,3} = 0,742; \phi_{1_{III}} = \left( \frac{48,93}{70} \right)^{1,3} = 0,628.$$

Поправочный коэффициент  $\phi_2$  определяется по формуле (12.1) или по графику (рис. 12.2) для всех радиаторов горизонтальной ветки при  $G_{o, \Pi} = G_{\Pi.B}$ :

$$\alpha = 101,8 \cdot 0,5 = 50,9 \text{ кг/час}$$

$$\phi_2 = 0,962$$

Поправочный коэффициент  $b_2$  определяется по графику (рис.12.3) для барометрического давления, для Киева  $P_6 = 990 \text{ гПа}$ :

$$b = 0,99$$

При расходе воды в нагревательных приборах  $G_{o, \Pi} = 50,9 \text{ кг/час}$  поправочный коэффициент  $c$  по данным табл. 12.1:

$$c = 1,039$$

Согласно пояснений к формуле (12.1) для всех радиаторов горизонтальной ветки коэффициенты  $\psi_1 = 1$  (схема движения воды в радиаторах “сверху-вниз”);  $\psi_2 = 1$  (однорядная установка радиаторов по вертикали);  $\psi_3 = 1$  (однорядная установка радиаторов в глубину).

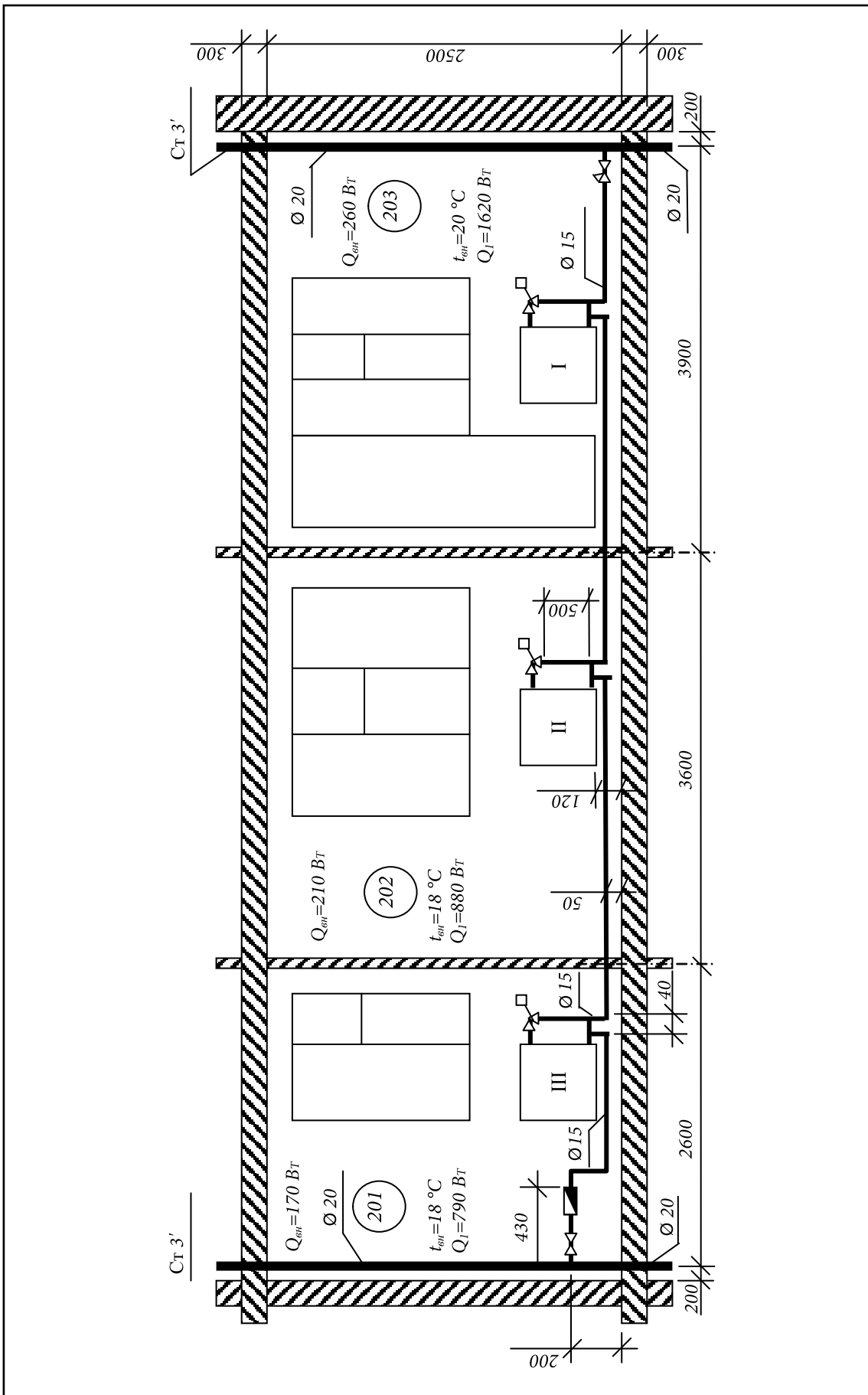


Рис. 12.6. Расчетная схема однотрубной ветки горизонтальной поквартирной системы водяного отопления.

Таблица 12.5.

**Теплоотдача открыто проложенных стальных труб в помещении**

№ помещения	№ отопительного прибора	Диаметр трубы $d_{тр}$ , мм	Длина труб, м		Температурный напор $\Delta t_{Т}$ , °С	Величина $q_{тр}$ , Вт/м [16], Вт/м	Расчет теплоотдачи трубопроводов по формуле (9.5)	Общая теплоотдача труб $Q_{тр}$ , Вт
			вертикальных	горизонтальных				
203	I	15	$0,5 + 0,1 \cdot 2 = 0,7$	$3,9 + 0,15 = 4,05$	61,17	48,4	$Q_{тр} = 48,4 (0,7 + 1,28 \cdot 4,05) = 285 \text{ Вт}$	484
		20	2,5	—	75	79,5	$Q_{тр} = 79,5 \cdot 2,5 = 199 \text{ Вт}$	
202	II	15	$0,5 + 0,1 \cdot 2 = 0,7$	$3,5 + 0,15 = 3,65$	55,67	42,8	$Q_{тр} = 42,8 (0,7 + 1,28 \cdot 3,65) = 230 \text{ Вт}$	230
201	III	15	$0,15 + 0,5 + 0,1 \cdot 2 = 0,85$	$2,6 + 0,15 = 2,75$	48,93	37,2	$Q_{тр} = 37,2 (0,85 + 1,28 \cdot 4,05) = 163 \text{ Вт}$	284
		20	2,5	—	52	48,5	$Q_{тр} = 48,5 \cdot 2,5 = 121 \text{ Вт}$	

Примечание. Для системы присоединения «Герц»-2000» приняты: длина вертикальных участков подводов к радиатору  $\ell_e = 0,7$  м, длина горизонтальных участков подводов  $\ell_c$  – по факту 0,05 м.



Требуемый тепловой поток для каждого радиатора, приведенный к нормированным условиям, вычисляем по формуле (12.3):

$$Q_{H_i}^{номп} = \frac{Q_{O.P_i}}{\varphi_1 \varphi_2 b c \psi_1 \psi_2 \psi_3}; \quad Q_{H_I}^{номп} = \frac{1459}{0,839 \cdot 0,962 \cdot 0,99 \cdot 1,039} = 1757 \text{ Вт};$$

$$Q_{H_{II}}^{номп} = \frac{892}{0,742 \cdot 0,962 \cdot 0,99 \cdot 1,039} = 1215 \text{ Вт};$$

$$Q_{H_{III}}^{номп} = \frac{711}{0,628 \cdot 0,962 \cdot 0,99 \cdot 1,039} = 1144 \text{ Вт}.$$

Расчетное количество радиаторов определяется по формуле (12.14):

$$n_p = \frac{Q_H^{номп}}{Q_H}, \quad (12.14)$$

где:

$Q_H = 174 \text{ Вт}$  – номинальный тепловой поток одной секции радиатора МС-140-98.

$$n_{p_I} = \frac{1757}{174} = 10,1 \text{ шт.};$$

$$n_{p_{II}} = \frac{1215}{174} = 6,98 \text{ шт.};$$

$$n_{p_{III}} = \frac{1144}{174} = 6,57 \text{ шт.}$$

Установочное количество секций в каждом радиаторе определяем по формуле:

$$n_{уст} = \frac{n_p}{b_4}, \quad (12.15)$$

где:

$b_4$  - поправочный коэффициент, учитывающий количество секций в радиаторе. Для радиаторов типа МС при количестве секций от 3 до 15 принимается  $b_4 = 1$ , от 16 до 20 -  $b_4 = 0,98$ , от 21 до 25 -  $b_4 = 0,96$ .

То есть, для всех радиаторов горизонтальной ветки при  $b_4 = 1$ :

$$n_{уст} = n_p.$$

Вычисленную по формуле (12.14) величину  $n_{уст}$  округляем до целого числа  $n_{фуст}$  так, чтобы фактический тепловой поток радиатора, приведенный к нормированным условиям, был наиболее близким (расхождение в сторону уменьшения не должно превышать 60 Вт или 5%).

Фактический тепловой поток радиатора, приведенный к нормированным условиям, определяют по формуле (12.16):

$$Q_H^\Phi = Q_H n_{уст}^\Phi b_4, \quad (12.16)$$

Так, в данном примере при  $n_{уст_I}^\Phi = 10 \text{ шт.}$ ,  $n_{уст_{II}}^\Phi = 7 \text{ шт.}$  и  $n_{уст_{III}}^\Phi = 6 \text{ шт.}$

$$Q_{H_I}^\Phi = 174 \cdot 10 = 1740 \text{ Вт}; \quad Q_{H_{II}}^\Phi = 174 \cdot 7 = 1218 \text{ Вт}; \quad Q_{H_{III}}^\Phi = 174 \cdot 6 = 1044 \text{ Вт}.$$

Расхождение между величинами  $Q_H^\Phi$  и  $Q_H^{номп}$  определены по формуле (12.13):

$$M = \frac{Q_H^\Phi - Q_H^{номп}}{Q_H^{номп}} \cdot 100\%;$$

$$M_I = \frac{1740 - 1757}{1757} 100 = -0,97\% \quad \text{при } Q_{H_I}^\Phi - Q_{H_I}^{номп} = 1740 - 1757 = -17 \text{ Вт};$$

$$M_{II} = \frac{1218 - 1215}{1757} 100 = 0,2\% \quad \text{при } Q_{H_{II}}^\Phi - Q_{H_{II}}^{номп} = 1218 - 1215 = 3 \text{ Вт};$$

$$M_{III} = \frac{1044 - 1144}{1757} 100 = -8,74\% \quad \text{при } Q_{H_{III}}^\Phi - Q_{H_{III}}^{номп} = 1044 - 1144 = -100 \text{ Вт};$$

Поскольку  $M_{III}$  больше 5%, а  $Q_{H_{III}}^\Phi - Q_{H_{III}}^{номп}$  более 60 Вт, окончательно принято  $n_{устIII}^\Phi = 7 \text{ шт.}$   
 При этом  $Q_{H_{III}}^\Phi = 174 \cdot 7 = 1218 \text{ Вт};$

$$M_{III} = \frac{1218 - 1144}{1144} 100 = 6,47\%$$

Таблица 12.6.

Расчет чугунных секционных радиаторов типа МС-140-98

№ помещения	№ радиатора	$Q_{\text{вн}}$ Вт	$G_{\text{опл}}$ кг/ч	$t_{\text{вх}}$ °C	$\Delta t_{\text{опл}}$ °C	$t_{\text{вн}}$ °C	$\Delta t_{\text{пр}}$ °C	$Q_{\text{опл}}$ Вт	$\phi_2$	$\phi_3$	$c$	$Q_{\text{н}}^{\text{ном}}$ Вт	$n_{\text{р}}$	$b_4$	$n_{\text{уч}}$	$n_{\text{уч}}^{\text{ф}}$	$Q_{\text{н}}^{\text{ф}}$ Вт	$M, \%$	
<b>Пример №1:</b> $G_{\text{п.в}} = 101,8 \text{ кг/ч}; b_2 = 1,01; b_3 = 1; \alpha = 0,5; b = 0,99; \psi_1 = 1; \psi_2 = 1; \psi_3 = 1; Q_{\text{н}} = 174 \text{ Вт/секц.}$																			
203	I	1620	50,9	95	27,65	20	61,17	484	0,839	0,962	1,039	1757	10,1	1	10,1	10	1740	-0,97	
202	II	880	50,9	81,13	15,02	18	55,67	230	0,742	0,962	1,039	1215	6,98	1	6,98	7	1218	+0,2	
201	III	790	50,9	73,67	13,48	18	48,93	287	0,628	0,962	1,039	1144	6,57	1	6,57	7	1218	+6,47	
<b>Пример №2:</b> $G_{\text{п.в}} = 101,8 \text{ кг/ч}; b_2 = 1,01; b_3 = 1; b = 0,99; \psi_1 = 1; \psi_2 = 1; \psi_3 = 1; Q_{\text{н}} = 174 \text{ Вт/секц.}$																			
201	I	790	24,4	95	28,1	18	63	677	0,872	0,934	1,039	419	2,41	1	2,41	3	522	+24,6	
202	II	880	27,2	95	28,1	18	63	400	0,872	0,949	1,039	866	4,98	1	4,98	5	870	+0,5	
203	III	1620	50,1	95	28,1	20	61	165	0,836	0,961	1,039	2116	12,16	1	12,16	12	2088	+1,3	

**Пример 2.** Расчет отопительных приборов двухтрубной горизонтальной поквартирной системы водяного отопления жилого здания [28].

### Исходные данные

Рассчитать чугунные радиаторы типа МС-140-98 приведенной на рис. 12.7 двухтрубной горизонтальной системы водяного отопления, отапливающей помещения 201, 202, 203 двухкомнатной квартиры жилого дома в г. Киеве. Расчетный перепад температур воды в системе отопления  $t_2 - t_o = 95 - 70$  °С. Установка отопительных приборов принята под окнами у стены без ниш. Радиаторы оборудуются системой присоединения “Герц-2000” для двухтрубных систем с термостатическими клапанами “Герц-TS-90” и вмонтированными воздушными кранами. Трубопроводы системы отопления, проложенные открыто, запроектированы из стальных водогазопроводных труб /ГОСТ 3262-89\*/. Согласно результатам гидравлического расчета системы отопления расход воды в горизонтальной приборной ветке равен  $G_{П.В} = 101,8$  кг/ч. Исходные данные, необходимые для расчета радиаторов, приведены на рис. 12.7.

### Последовательность расчета

Температура воды на входе в нагревательные приборы:

$$t_{\Gamma} = 95 \text{ }^{\circ}\text{C}.$$

Расход воды в радиаторах определяется по формуле (12.12):

$$G_{O.Пi} = G_{П.В} \frac{Q_{Pi}}{G_{П.Вi}},$$

где:

$Q_{Pi}$  - теплотери помещения, в котором устанавливается  $i$  – тый нагревательный прибор, определены по формуле (6.2), Вт;

$Q_{П.В}$  - теплотери помещений квартиры, которые отапливаются расчетной веткой, Вт.

$$G_{O.ПI} = 101,8 \frac{790}{790 + 880 + 1620} = 101,8 \frac{790}{3290} = 24,4 \text{ кг/ч};$$

$$G_{O.ПII} = 101,8 \frac{880}{3290} = 27,2 \text{ кг/ч}; \quad G_{O.ПIII} = 101,8 \frac{1620}{3290} = 50,1 \text{ кг/ч};$$

Перепад температуры воды в радиаторах ветки рассчитан по формуле (12.11):

$$\Delta t_{O.Пi} = \frac{0,86 Q_{П.В} b_2 b_3}{G_{П.В}};$$

$$\Delta t_{O.ПI} = \Delta t_{O.ПII} = \Delta t_{O.ПIII} = \frac{0,86 \cdot 3290 \cdot 1,01}{101,8} = 28,1 \text{ }^{\circ}\text{C}$$

Температурный напор в каждом радиаторе определен по формуле (12.6):

$$\Delta t_{T_I} = \Delta t_{T_{II}} = 95 - \frac{28,1}{2} - 18 = 63 \text{ }^{\circ}\text{C}; \quad \Delta t_{T_{III}} = 95 - \frac{28,1}{2} - 20 = 61 \text{ }^{\circ}\text{C}.$$

Температурный напор для всех трубопроводов, проложенных в отапливаемых помещениях, определен по формуле (12.17):

$$\Delta t_{Ti}^{mp} = \frac{t_{\Gamma} + t_o}{2} - t_{внi}, \quad (12.17)$$

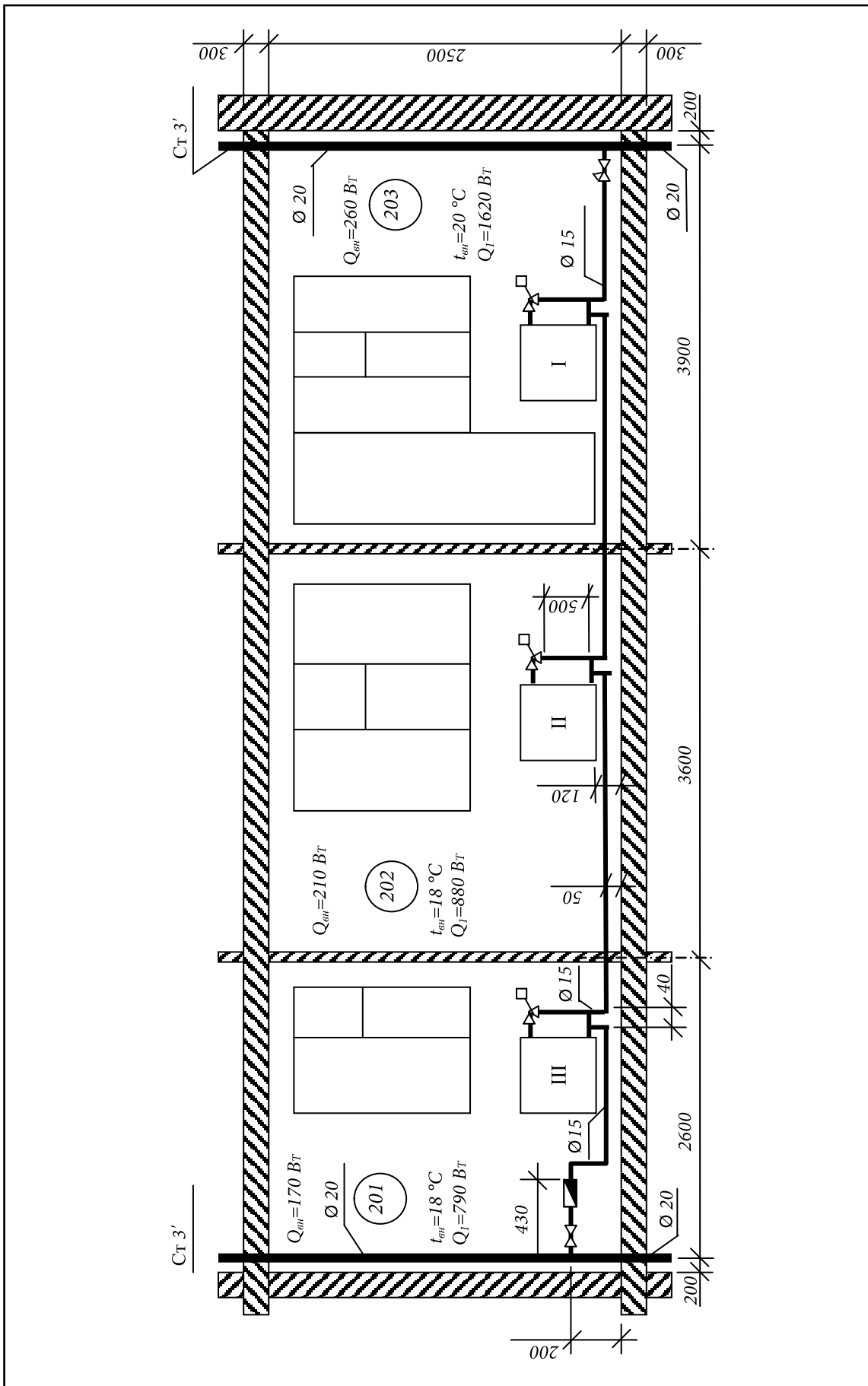


Рис. 12.7. Расчетная схема ветки двух трубной поквартирной системы водяного отопления.

$$\Delta t_{T_I}^{mp} = \Delta t_{T_{II}}^{mp} = \frac{95 + 70}{2} - 18 = 64,5 \text{ }^\circ\text{C},$$

$$\Delta t_{T_{III}}^{mp} = \frac{95 + 70}{2} - 20 = 62,5 \text{ }^\circ\text{C}.$$

Теплоотдачу открыто проложенных стальных труб в отапливаемом помещении определяем по формуле (12.5). По рис. 12.7 и данным на рис. 12.4 для каждого помещения определяем длину вертикальных и горизонтальных участков трубопроводов  $\ell_в$  и  $\ell_г$ , м, и соответствующие им температурные напоры,  $\Delta t_{T_i}^{mp}$ ,  $^\circ\text{C}$ , и тепловые потоки 1 м вертикальных труб  $q_{mp}$ , Вт/м. Результаты расчетов приведены в табл. 12.7.

Расчетная тепловая мощность каждого радиатора горизонтальной приборной ветки определена по формуле (12.4):

$$Q_{O.P_i} = (Q_{I_i} + Q_{вн_i} - 0,90 Q_{мп_i}) b_2 b_3;$$

$$Q_{O.P_I} = (790 + 170 - 0,9 \cdot 677) 1,01 = 351 \text{ Вт};$$

$$Q_{O.P_{II}} = (880 + 210 - 0,9 \cdot 400) 1,01 = 737 \text{ Вт};$$

$$Q_{O.P_{III}} = (16200 + 260 - 0,9 \cdot 165) 1,01 = 1748 \text{ Вт}.$$

Поправочный коэффициент  $\phi_1$  определяется по формуле (12.1) или по графику (рис. 12.1) для радиаторов горизонтальной ветки:

$$\phi_{1_i} = \left( \frac{\Delta t_{T_i}}{70} \right)^{1+n};$$

$$\phi_{1_I} = \phi_{1_{II}} = \left( \frac{63}{70} \right)^{1,3} = 0,872; \quad \phi_{1_{III}} = \left( \frac{61}{70} \right)^{1,3} = 0,836 .$$

Поправочный коэффициент  $\phi_2$  определяется по формуле (12.1) или по графику (рис. 9.16) для всех радиаторов горизонтальной ветки:

$$\phi_{2_i} = \left( \frac{G_{O.P.}}{360} \right)^p;$$

$$\phi_{2_I} = \left( \frac{24,4}{360} \right)^{0,02} = 0,934; \quad \phi_{2_{II}} = \left( \frac{27,2}{360} \right)^{0,02} = 0,949; \quad \phi_{2_{III}} = \left( \frac{50,1}{360} \right)^{0,02} = 0,961 .$$

Поправочный коэффициент  $b$  определяется по рис.12.3 по барометрическому давлению для Киева  $P_с = 990 \text{ гПа}$ :

$$b = 0,99.$$

Согласно данным табл. 12.1 для всех радиаторов:  $c = 1,039$ ,  $\psi_1 = 1$  (схема движения воды в радиаторах "сверху-вниз"),  $\psi_2 = 1$  (однорядная установка радиаторов по вертикали),  $\psi_3 = 1$  (однорядная установка радиаторов в глубину).

Таблица 12.7.

Теплоотдача открыто проложенных стальных труб в помещении

№ помещения	№ отопительного прибора	Условный диаметр прохода трубы $d_{\text{уп}}$ , мм	Длина труб, м		Температурный напор $\Delta t_{\text{т.пр.}}$ , °C	Величина $q_{\text{т.пр.}}$ , Вт/м	Расчет теплоотдачи трубопроводов по формуле (9.5)	Общая теплоотдача труб $Q_{\text{т.пр.}}$ , Вт
			вертикальных $\ell_6$	горизонтальных $\ell_2$				
201	I	10	0,65	0,15	64,5	42	42 (0,65 + 1,28 · 0,15) = 35 Вт	677
			0,15	2,02 · 2 + 0,92 = 4,96	64,5	53	53 (0,15 + 1,28 · 0,92 + 1,28 · 2,02 · 2 · 0,9) = 317 Вт	
			—	—	64,5	65	65 · 5 = 325 Вт	
202	II	10	0,65	2,225 · 2 + 0,15 = 9,6	64,5	42	42 (0,65 + 1,28 · 0,15 + 1,28 · 2,225 · 2 · 0,9) = 250 Вт	400
			—	1,225 · 2 = 2,45	64,5	53	53 · 1,28 · 2,45 · 0,9 = 150 Вт	
203	III	10	0,65	1,425 · 2 + 0,15 = 3,0	62,5	40	42 (0,65 + 1,28 · 0,15 + 1,28 · 2,85 · 0,9) = 165 Вт	165

Примечание. Длина вертикальных участков подводок к радиатору  $\ell_6 = 0,65$  м, длина горизонтальных участков подводок  $\ell_2$  - по факту 0,05 м. Для горизонтально проложенных над полом приборных веток в два ряда по высоте величина  $Q_{\text{т.пр.}}$  учтена с поправочным коэффициентом 0,9.

Требуемый тепловой поток для каждого радиатора, приведенный к нормированным условиям, вычисляем по формуле (12.3):

$$Q_H^{номп} = \frac{Q_{о.п}}{\varphi_1 \varphi_2 b c \psi_1 \psi_2 \psi_3};$$

$$Q_{HI}^{номп} = \frac{351}{0,872 \cdot 0,934 \cdot 0,99 \cdot 1,039} = 419 \text{ Вт};$$

$$Q_{HII}^{номп} = \frac{737}{0,872 \cdot 0,949 \cdot 0,99 \cdot 1,039} = 866 \text{ Вт};$$

$$Q_{HIII}^{номп} = \frac{1748}{0,836 \cdot 0,961 \cdot 0,99 \cdot 1,039} = 2115 \text{ Вт}.$$

Расчетное количество секций радиатора определяем по формуле (12.14):

$$n_p = \frac{Q_H^{номп}}{Q_H},$$

где:

$Q_H = 174 \text{ Вт}$  – номинальный тепловой поток одной секции радиатора MC-140-98.

$$n_{pI} = \frac{419}{174} = 2,41 \text{ шт.}; \quad n_{pII} = \frac{866}{174} = 4,98 \text{ шт.}; \quad n_{pIII} = \frac{2115}{174} = 12,16 \text{ шт.}$$

Установочное количество секций в радиаторе определяем по формуле (12.15):

$$n_{уст} = \frac{n_p}{b_4};$$

Для всех радиаторов ветки при  $b_4 = 1$

$$n_{уст} = n_p.$$

Вычисленную по формуле (12.14) величину  $n_{уст}$  округляем до целого числа  $n_{фуст}$  так, чтобы фактический тепловой поток радиатора, приведенный к нормированным условиям, был наиболее близким (расхождение в сторону уменьшения не должно превышать 60 Вт или 5%).

Фактический тепловой поток радиатора, приведенный к нормированным условиям, определяют по формуле (12.16):

$$Q_H^\Phi = Q_H n_{уст}^\Phi b_\Phi$$

Так, в данном примере при  $n_{устI}^\Phi = 2 \text{ шт.}$ ,  $n_{устII}^\Phi = 5 \text{ шт.}$  и  $n_{устIII}^\Phi = 12 \text{ шт.}$

$$Q_{HI}^\Phi = 174 \cdot 2 = 348 \text{ Вт}; \quad Q_{HII}^\Phi = 174 \cdot 5 = 870 \text{ Вт}; \quad Q_{HIII}^\Phi = 174 \cdot 12 = 2088 \text{ Вт}.$$

Расхождение между величинами  $Q_H^\Phi$  и  $Q_H^{номп}$  определены по формуле (12.13):

$$M_I = \frac{348 - 419}{419} 100 = -16,9 \% \quad \text{при } Q_{HI}^\Phi - Q_{HI}^{номп} = 348 - 419 = -71 \text{ Вт};$$

$$M_{II} = \frac{870 - 866}{866} 100 = 0,5 \% \quad \text{при } Q_{HII}^\Phi - Q_{HII}^{номп} = 870 - 866 = 4 \text{ Вт};$$

$$M_{III} = \frac{2088 - 2155}{2155} 100 = -1,3 \% \quad \text{при } Q_{HIII}^\Phi - Q_{HIII}^{номп} = 2088 - 2155 = -27 \text{ Вт}.$$

В связи с тем, что  $M_I$  больше 5%, а  $Q_{HI}^\Phi - Q_{HI}^{номп}$  превышает 60 Вт, принято  $n_{фуст}^\Phi = 3 \text{ шт.}$

$$\text{При этом } Q_{HI}^\Phi = 174 \cdot 3 = 522 \text{ Вт}; \quad M_I = \frac{522 - 419}{419} 100 = 24,6 \% .$$

Результаты расчета радиаторов сведены в табл.12.6.



Приведенный расчет справедлив для подбора любых приборов (для конвекторов, стальных радиаторов – расчет заканчивается выбором ближайшего по площади нагревательного прибора из номенклатурного ряда, предлагаемого производителем). Однако, в связи с тем, что каждый нагревательный прибор должен быть оборудован терморегулятором, который позволяет устанавливать более комфортные условия в помещении, то для эффективной работы системы отопления необходимо увеличить требуемую площадь нагрева на 10 %.

На практике расчет выполняется приближенно, к сожалению часто не учитывается расположение прибора или схема его присоединения. То есть определяется расчетный тепловой поток устанавливаемого в помещении отопительного прибора  $q_{O.П}$  Вт, для жилых комнат по формуле:

$$q_{O.П} = Q_{TP} + \frac{Q_B}{\Sigma A_{Ж}} A_{Ж} \quad (12.18)$$

где:

$Q_{TP}$  - трансмиссионные теплотери через ограждения данного отапливаемого помещения, Вт;

$Q_B$  - теплотери на нагрев приточного воздуха;

$A_{Ж}$  - площадь данного жилого помещения, м<sup>2</sup>;

$\Sigma A_{Ж}$  - суммарная площадь всех жилых помещений дома, м<sup>2</sup>.

Для остальных отапливаемых помещений дома:

$$q_{O.П} = Q_{TP} \quad (12.19)$$

После чего, исходя из количества нагревательных приборов в помещении, по каталогам выбирают типоразмер нагревательного прибора.

- \* при определении площади нагревательного прибора необходимо помнить, что установка перед ним терморегулятора требует увеличить площадь нагревательного прибора на 10-15%;
- \* любое укрытие нагревательного прибора вызывает уменьшение его конвективной или радиационной составляющей, что ухудшает эффективность его работы;
- \* при эксплуатации конвекторов необходимо помнить, что существуют различные конструкции: - в одних снятие внешнего корпуса приводит к увеличению теплоотдачи прибора (это вызвано увеличением площади поверхности контакта с окружающим воздухом), а в других - наоборот - происходит уменьшение - в связи с уменьшением скорости омывающего нагревательный прибор воздуха.

## 13. ВЛИЯНИЕ ГИДРОДИНАМИЧЕСКИХ И КОНСТРУКТИВНЫХ ПАРАМЕТРОВ НАГРЕВАТЕЛЬНОГО ПРИБОРА НА ЭФФЕКТИВНОСТЬ РАБОТЫ СИСТЕМЫ ОТОПЛЕНИЯ

Основными элементами, которые формируют температурный режим отапливаемого помещения, являются нагревательный прибор и терморегулятор.

При этом терморегулятор управляет работой нагревательного прибора количественным методом регулирования, что требует рассмотрения соответствия с теплотехнической точки зрения режима работы терморегулятора и нагревательного прибора. Не окончательно решен также вопрос об области влияния на параметры микроклимата расположение нагревательного прибора (при различных системах отопления), а в гидравлических расчетах не выполняется учет распределения теплоносителя в самих нагревательных приборах.

В данном разделе приведены некоторые результаты теоретических исследований по следующим вопросам:

1. Взаимодействие терморегулятора с нагревательным прибором с учетом инерционности последнего.
2. Изменение области влияния нагревательного прибора на распределение температуры в помещении при работе различных систем отопления.
3. Распределение теплоносителя в нагревательном приборе при различных типах подачи и отвода теплоносителя и изменении скорости входа последнего в нагревательный прибор

### ***13.1. Влияние расположения нагревательного прибора на формирование микроклимата помещения***

Поскольку система отопления не является самоцелью, а призвана обеспечивать тепловой комфорт в помещении, то представляет интерес рассмотрение работы такой системы в условиях динамического изменения ряда условий и параметров: инфильтрации наружного воздуха, работы вытяжных систем вентиляции, наличия перепада температуры между стенками и воздухом помещения (при этом перепад температур изменяется от внутренних стен к наружным). То есть распределения температуры, плотности и давления в объеме отапливаемого помещения при работе различных систем отопления, а именно: как влияет инфильтрация наружного воздуха, вытяжная вентиляция, температура стен, нагревательных приборов на работу систем отопления и распределение указанных параметров в помещении:

- с радиаторной системой отопления при расположении нагревательного прибора под окном;
- с системой отопления «теплый пол»;
- при применении комбинированной системы (радиатор и теплый пол).

В качестве граничных условий задавались – ограждающие конструкции (внутренние стенки с температурой на 5 градусов ниже температуры внутреннего воздуха (20 °С), внутренняя поверхность наружной стены – на 8 °С), отопительный прибор, температура поверхности которого принималась равной 50 °С, инфильтрация наружного воздуха учитывалась созданием перепада давления в месте расположения оконного проема в 20 Па и задавалась температура наружного воздуха = - 20 градусов, температура пола, при использовании его в качестве отопительного прибора принималась равной 27 град. Кроме этого во всех случаях учитывалась скорость движения внутреннего воздуха – 0,3 м/с и удаление воздуха из помещения (на стенке создавался перепад давления 10 Па при температуре, равной внутренней).

**Анализ полученных данных позволяет сделать несколько выводов:**

1. Влияние радиатора имеет ограниченное значение – на расстоянии 1 - 1,5 м давление и температура практически равномерно распределены по объему помещения (рис. 13.1 - 13.2);
2. При удалении от радиатора на расстояние более 2 м происходит изменение потока – прижимание его к полу вследствие воздействия инфильтрирующегося через наружные ограждения наружного воздуха (рис. 13.2);
3. При совместном отоплении (радиатор возле окна и теплый пол) – основное влияние на распределение температуры в объеме помещения оказывает радиатор, вследствие более высоких температурных параметров (рис. 13.3 - 13.4, 13.6 - 13.7);
4. При использовании системы теплый пол (без радиатора) также отсутствует равномерное прогревание воздуха по площади помещения (см. рис. 13.5) – это объясняется разной температурой ограждающих конструкций, инфильтрацией и влиянием вентиляции, при этом возникает несколько циркулирующих воздушных потоков, в результате чего возникает неравномерность распределения температуры по объему помещения.

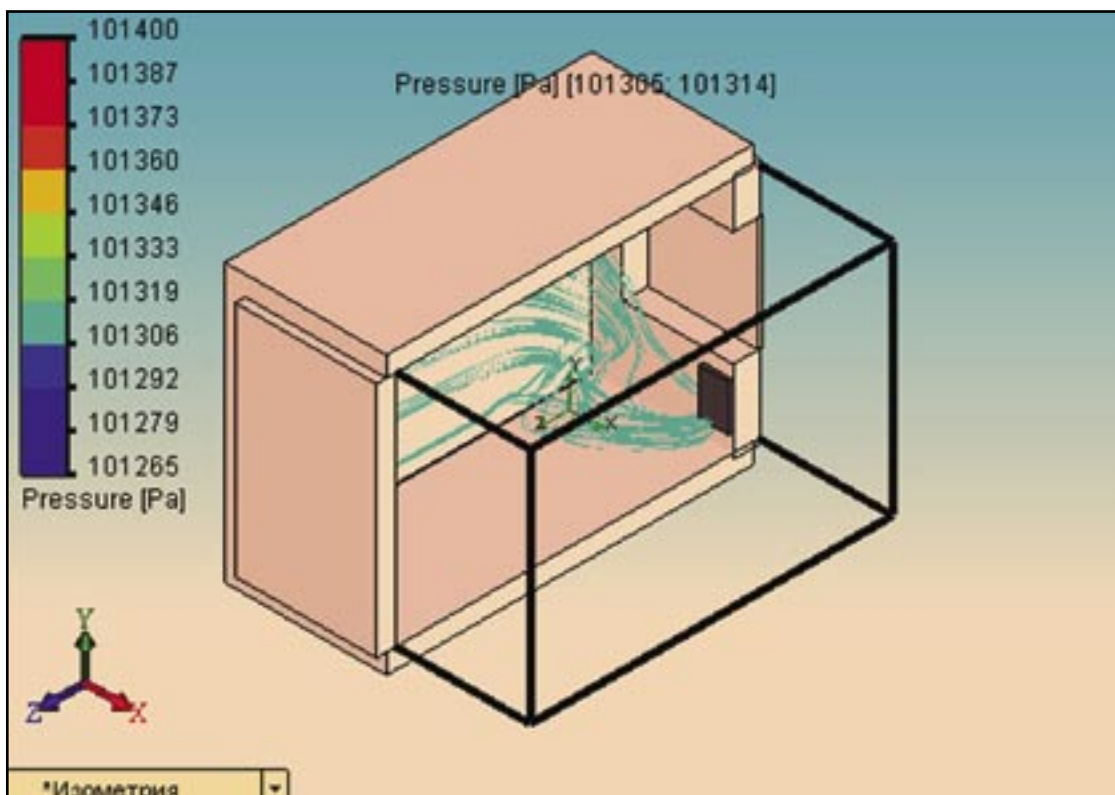


Рис. 13.1. Отопление только от радиатора (распределение давления по помещению)

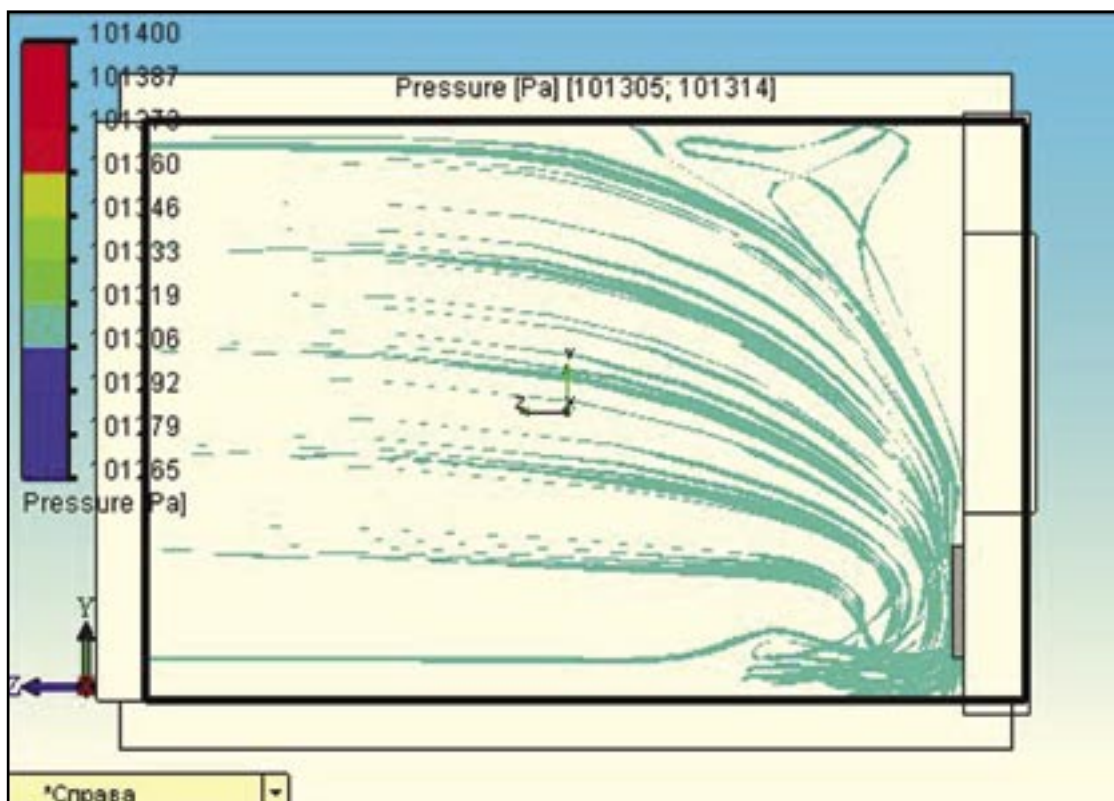


Рис. 13.2. Отопление только от радиатора (распределение давления по помещению)

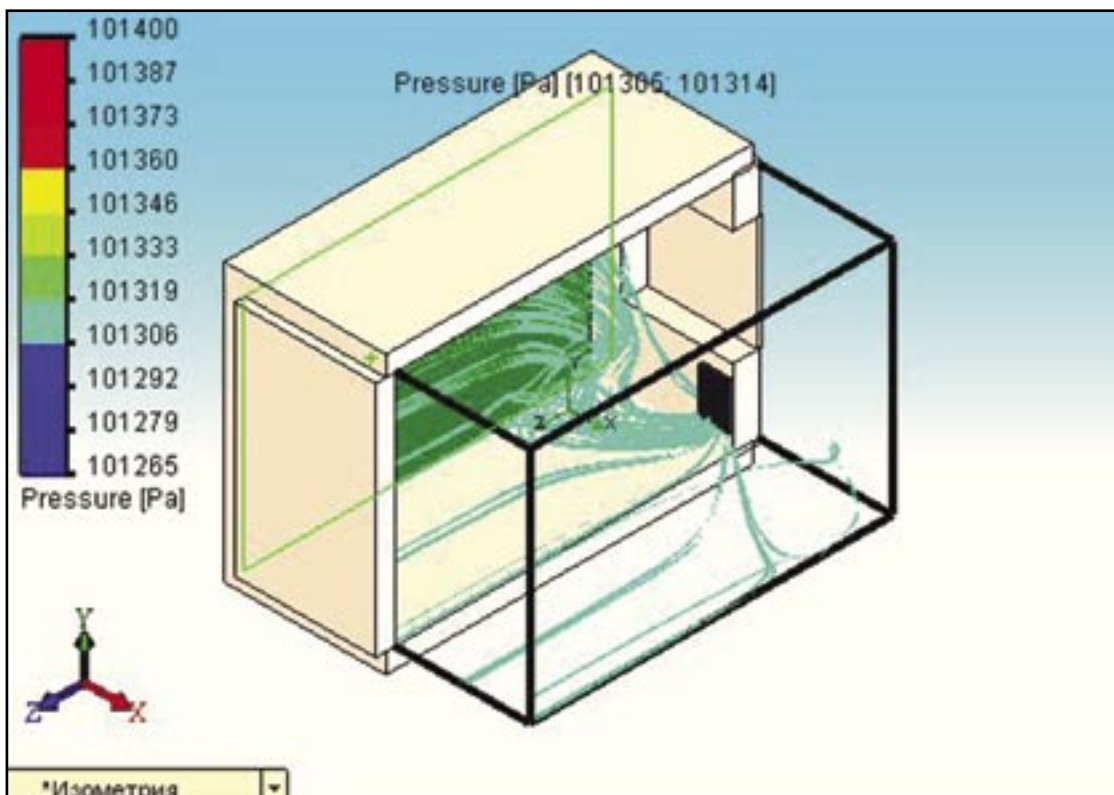


Рис. 13.3. Отопление от радиатора и пола (распределение давление по помещению)



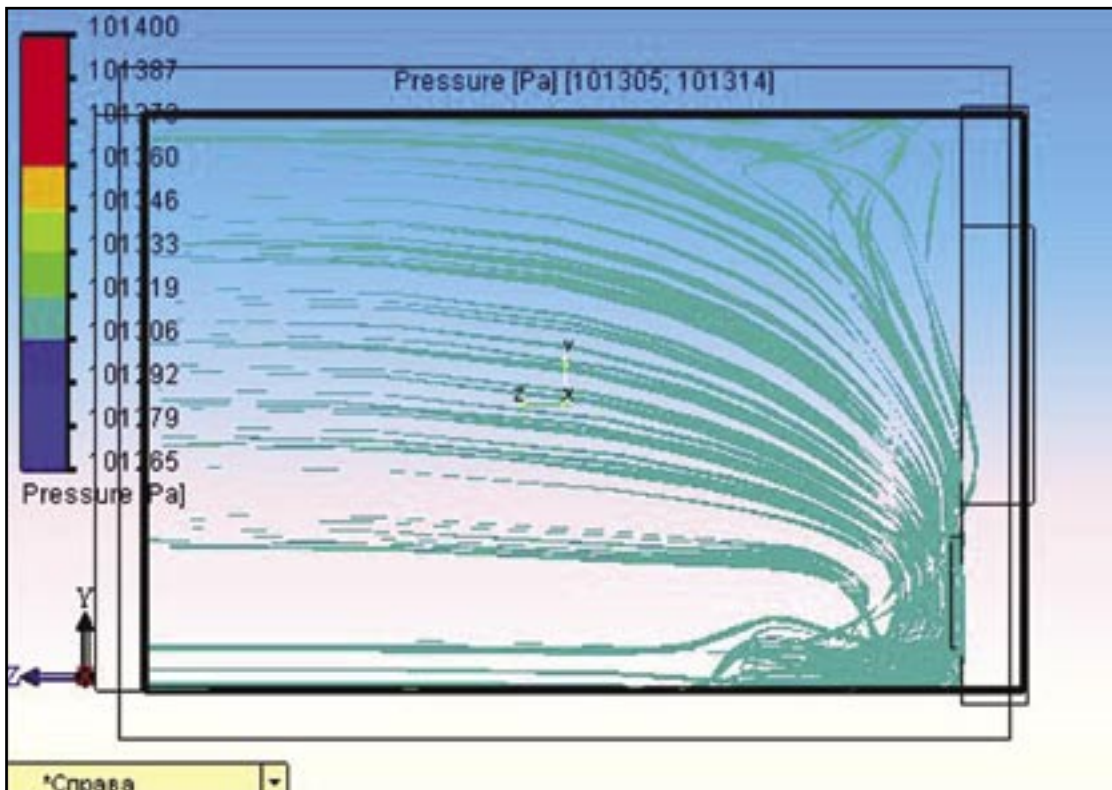


Рис. 13.4. Отопление от радиатора и пола (распределение давления по помещению)

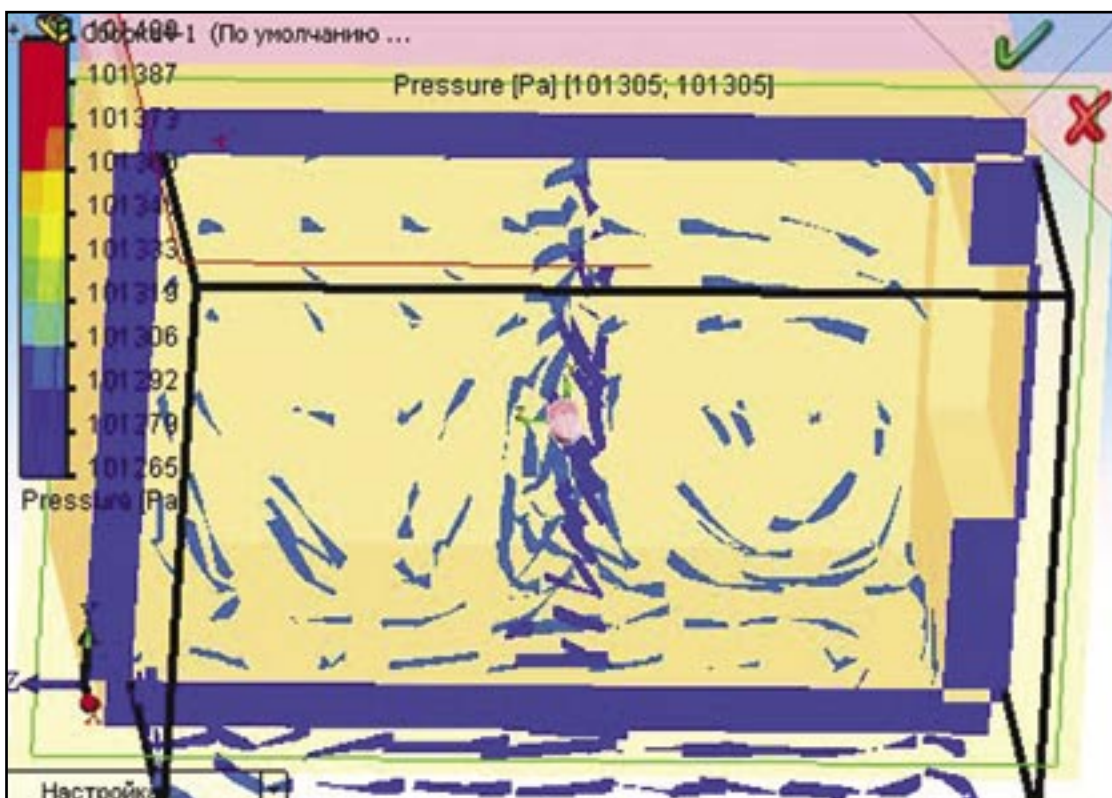


Рис. 13.5. Система отопления «теплый пол» (без радиатора) (распределение давления по помещению)

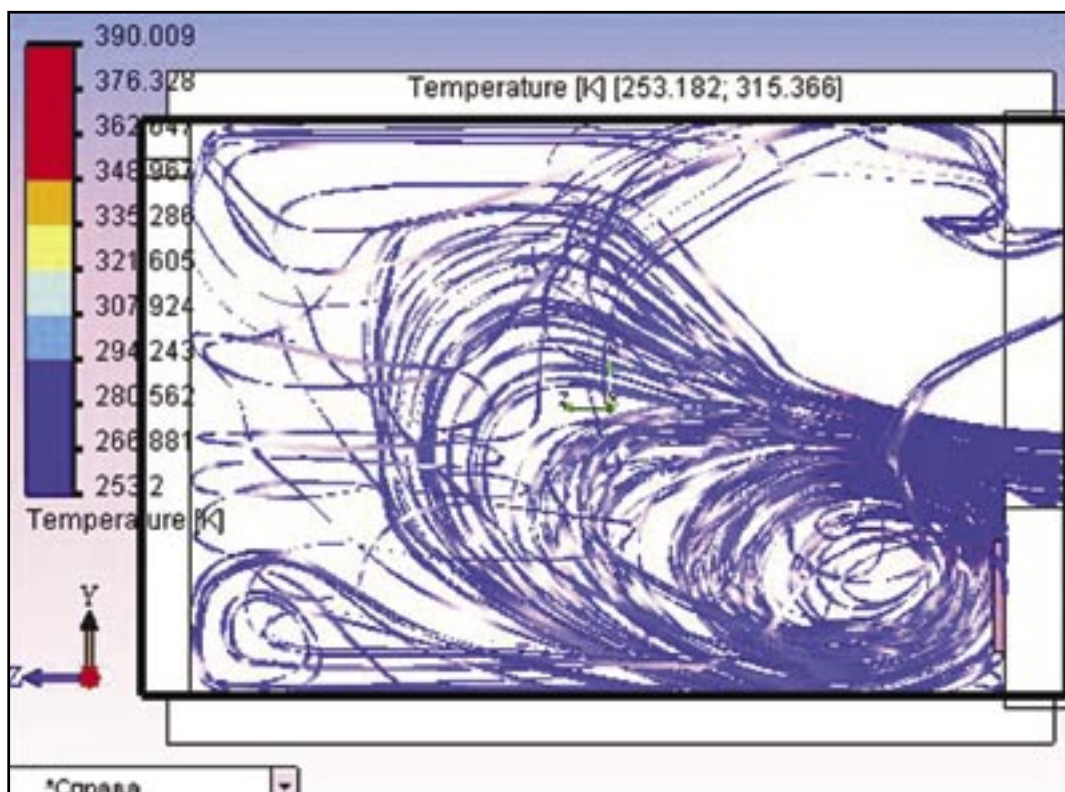


Рис. 13.6. Распределение температуры при совместной работе напольной системы отопления и радиатора (разрез помещения)

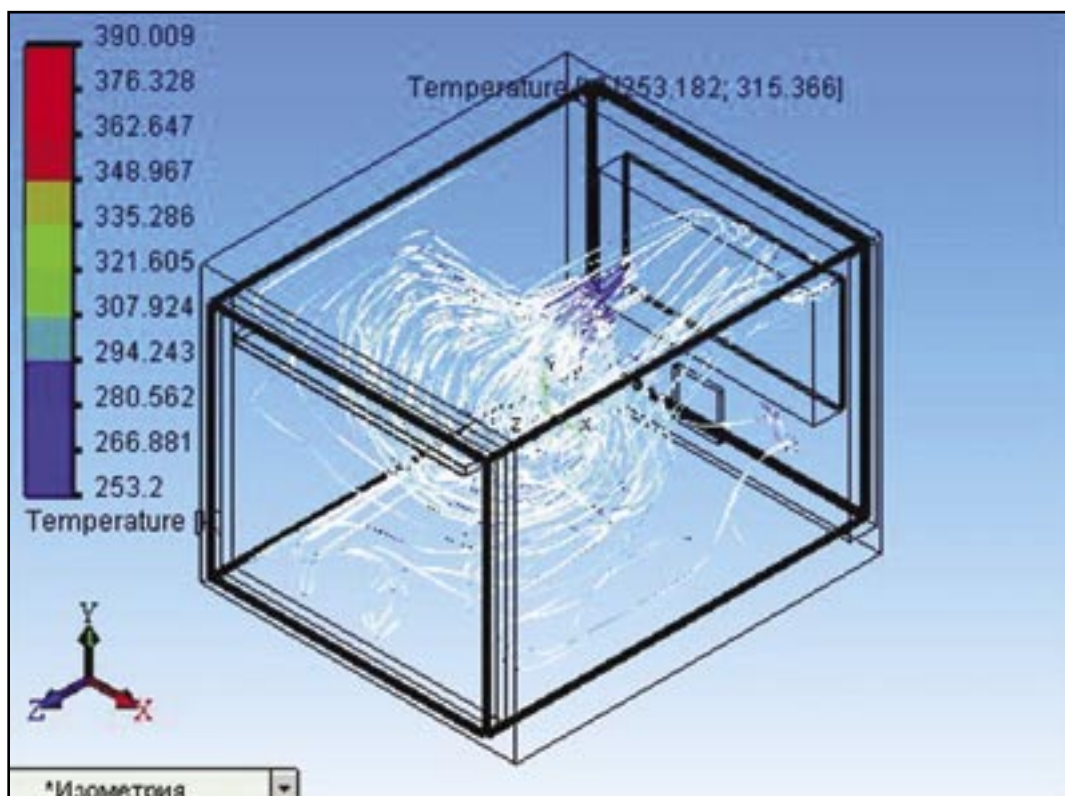


Рис. 13.7. Распределение температуры при совместной работе напольной системы отопления и радиатора (изометрия)

### **13.2. Регулирование тепловой мощности отопительного прибора радиаторными терморегуляторами**

В связи с тем, что терморегулятор должен быть установлен на каждом нагревательном приборе, представляет интерес анализ взаимодействия этих двух элементов с точки зрения их эффективной работы и исключения ошибок при проектировании систем водяного отопления.

Как отмечалось ранее, по величине тепловой инерции нагревательные приборы подразделяют на приборы малой тепловой инерции, имеющие малый вес и водоёмкость на единицу площади, изготовленные из материалов с высоким коэффициентом теплопроводности (конвекторы, металлические и биметаллические штампованные радиаторы), и большой тепловой инерции соответственно с большой массой материала и водоёмкостью на единицу площади и низким коэффициентом теплопроводности материала, из которого они изготовлены (чугунные радиаторы, чугунные ребристые трубы, отопительные панели «теплый пол» и т.д.).

Терморегуляторы, как элемент системы отопления, изменяют количество теплоносителя, поступающего в нагревательный прибор, в зависимости от изменения температуры воздуха в помещении.

То есть, нагревательные приборы малой инерционности быстрее нагреваются и остывают при изменении расхода теплоносителя, проходящего через них. При эксплуатации систем отопления с терморегуляторами использование таких отопительных приборов является более эффективным, чем использование приборов с большой инерционностью.

Однако, нагревательные приборы большой инерционности, как правило, дешевле и более долговечны, что определяет их распространение. Кроме того, в настоящее время все большее распространение получают, так называемые, периодические системы отопления, основанные на аккумуляции тепла нагревательными приборами (например, при использовании нагревательных элементов в ограждающих конструкциях).

В связи с этим возникает вопрос о сопоставлении времени полного закрытия терморегулятором подачи теплоносителя в нагревательный прибор с временем остывания самого нагревательного прибора.

Данные о времени полного закрытия терморегулятора приняты в соответствии с требованиями нормативных документов до 40 мин (EN – 215), что согласовывается с данными, приведенными в каталогах ведущих фирм–производителей терморегуляторов.

Время остывания нагревательного прибора определялось по темпу (скорости) остывания нагревательного прибора, достаточно обоснованные данные о которых приведены в [27].

Анализ приведенного графика показывает, что терморегуляторы наиболее эффективно работают в случае установки конвекторов и стальных, алюминиевых, биметаллических радиаторов. В случае установки терморегуляторов на чугунные радиаторы при изменении температуры внутреннего воздуха (например, при повышении) произойдет полное закрытие потока теплоносителя в нагревательный прибор, поскольку время остывания последнего значительно больше времени полного закрытия клапана терморегулятора. То есть регулирование в данной системе будет осуществляться в двух позициях – клапан терморегулятора либо полностью открыт, либо закрыт, что уменьшает эффективность регулирования. Что же касается систем отопления с нагревательными элементами в стене или перекрытии, то в данном случае целесообразно использовать качественное регулирование в котельном агрегате.



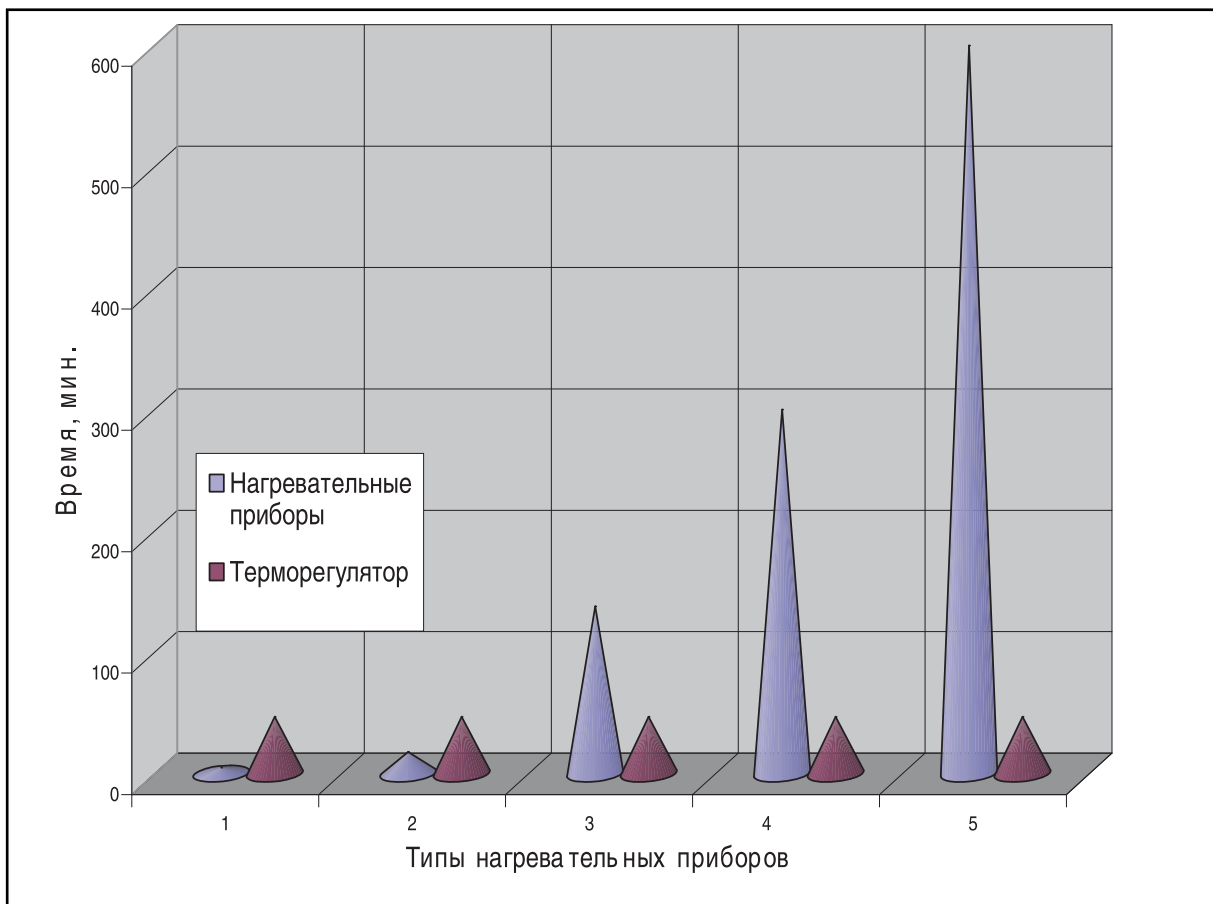


Рис. 13.8. Сопоставление времени закрытия терморегулятора с временем остывания нагревательного прибора:

Типы нагревательных приборов:

1 – конвектор, 2 – стальной радиатор, 3 – чугунный радиатор, 4 – нагревательная панель в стене, 5 – нагревательная панель в перекрытии.

(в диаграмме указано время полного закрытия терморегулятора с учетом времени реагирования термостата на изменение температуры в помещении).



### 13.3. Гидравлические аспекты работы нагревательных приборов в регулируемых системах отопления

В настоящее время при централизованном теплоснабжении высокотемпературной водой считается оправданным стремление повышать расчётную температуру и скорость движения теплоносителя в системах отопления. Это делают для уменьшения площади поперечного сечения теплопроводов и нагревательной поверхности приборов и калориферов. Однако повышение температуры теплоносителя в большинстве случаев препятствуют санитарно-гигиенические требования, предусматривающие нормативное ограничение температуры теплоносителя в системе отопления того или иного здания.

В то же время в системах децентрализованного теплоснабжения считается перспективным снижение расчетной температуры теплоносителя (до 55 °С). Однако в самих системах отопления в этом случае требуется увеличить объем циркулирующего теплоносителя, соответственно, увеличиваются диаметры труб и площадь нагревательных приборов.

В настоящее время принято считать, что увеличение скорости движения теплоносителя открывает возможности для создания систем отопления с управляемым аэродинамическим или гидравлическим режимом для повышения их тепловой устойчивости.

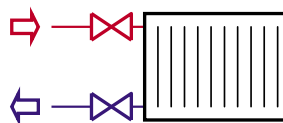
Однако увеличение скорости движения теплоносителя в системе отопления не приводит к существенному увеличению теплоотдачи в нагревательных приборах.

Одной из причин этого несоответствия является гидродинамика самих нагревательных приборов, тем более, что при установке терморегуляторов перед нагревательными приборами гидравлика последних будет изменяться, что соответственно будет влиять на их теплоотдачу. То есть теплоотдача будет определяться не только количеством тепла, внесенного теплоносителем, но и распределением его в нагревательном приборе в зависимости от скорости входа, взаиморасположения ввода и вывода теплоносителя.

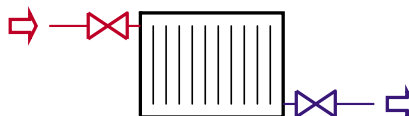
В данном примере теоретически рассмотрено распределение температуры, скорости и давления в отопительном приборе (рис. 13.9) при использовании различных схем подачи и отвода теплоносителя, а также при изменении скорости его входа в нагревательный прибор.

В качестве граничных условий задавались – стенки нагревательного прибора с коэффициентом теплопроводности 50 Вт/м<sup>2</sup>, температура теплоносителя (вода) на входе 373 К, на выходе 353К, скорость изменялась от 0,01 м/с до 0,5 м/с, при расчете учитывалась сила гравитации. Были рассмотрены следующие схемы присоединения нагревательного прибора:

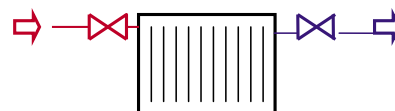
- подача сверху, отвод снизу с одной стороны;



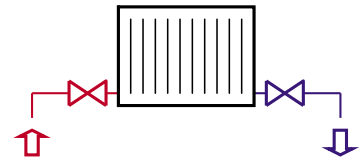
- подача сверху, отвод снизу с противоположной стороны;



- подача сверху, отвод сверху с противоположной стороны;



- подача снизу, отвод снизу с противоположной стороны;



- подача снизу, отвод сверху с противоположной стороны.

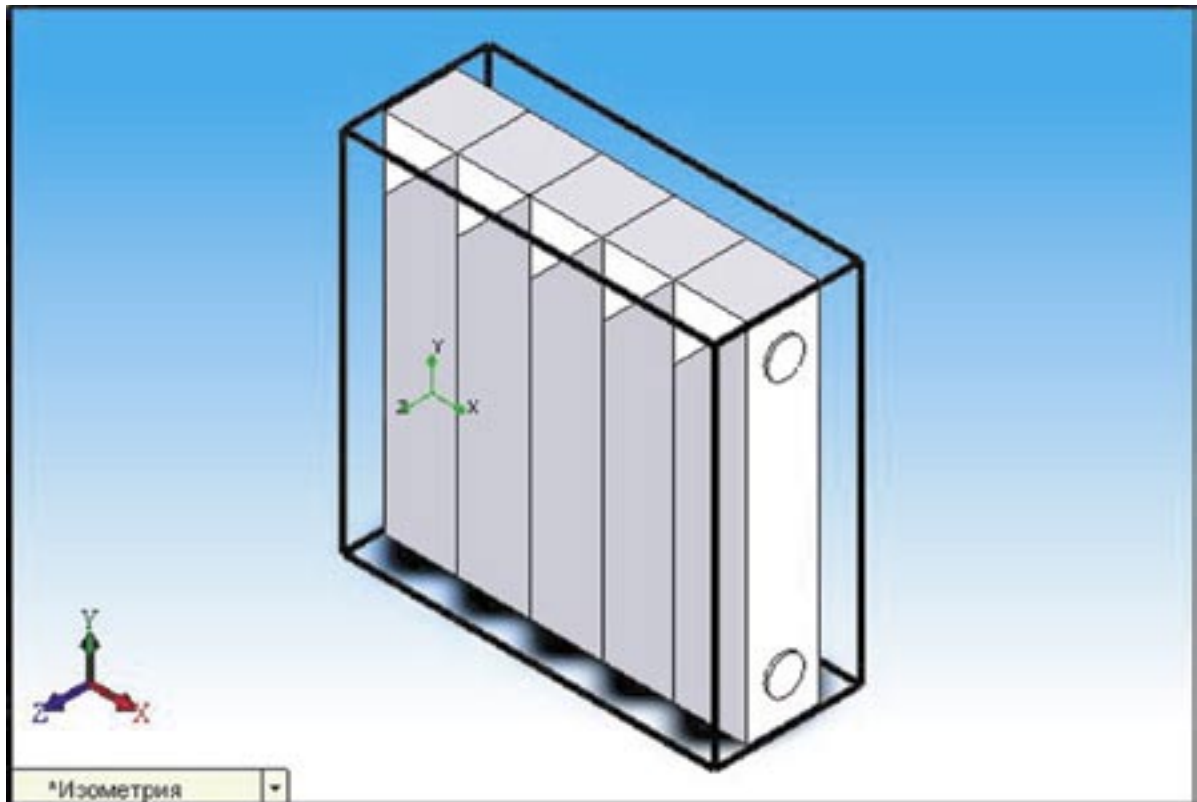
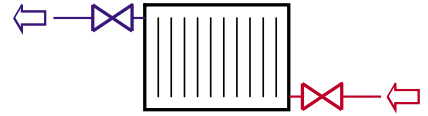


Рис. 13.9. Общий вид модели чугунного радиатора.



Рис. 13.10. Общий вид модели стального радиатора.

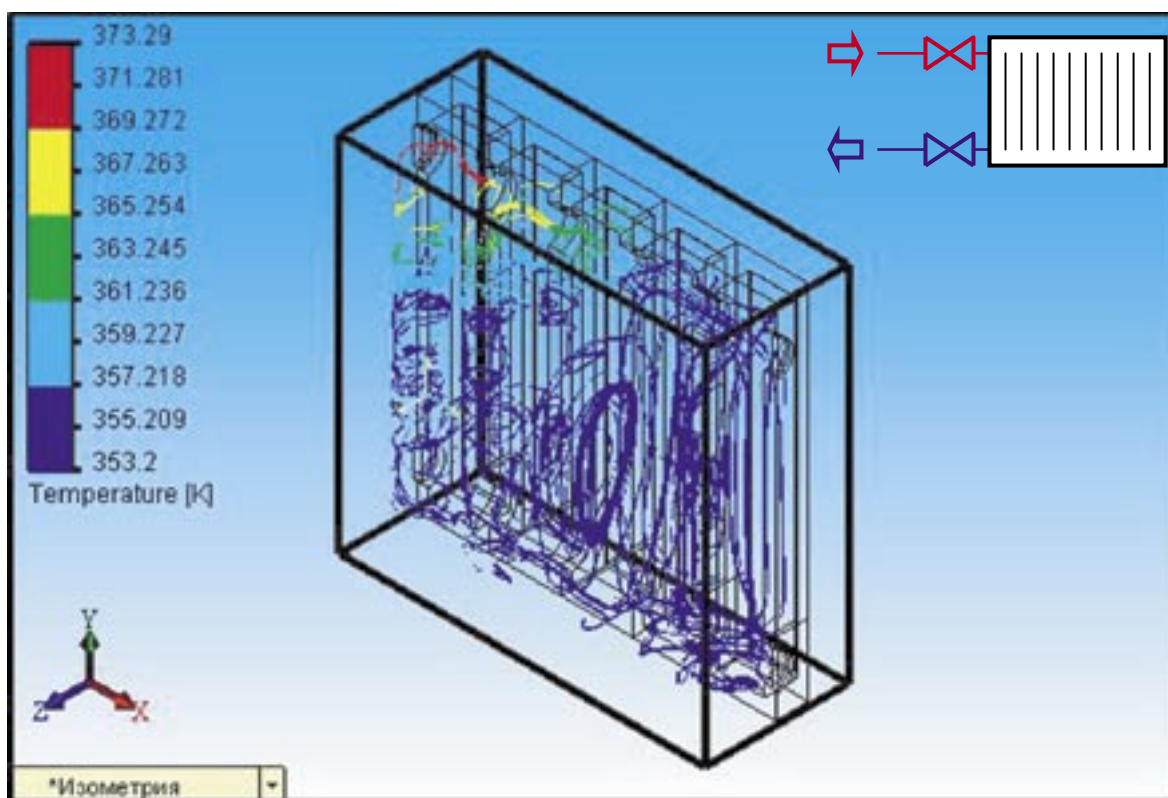


Рис. 13.11. Присоединение чугунного радиатора сверху-вниз с одной стороны, скорость входа 0,01 м/с.

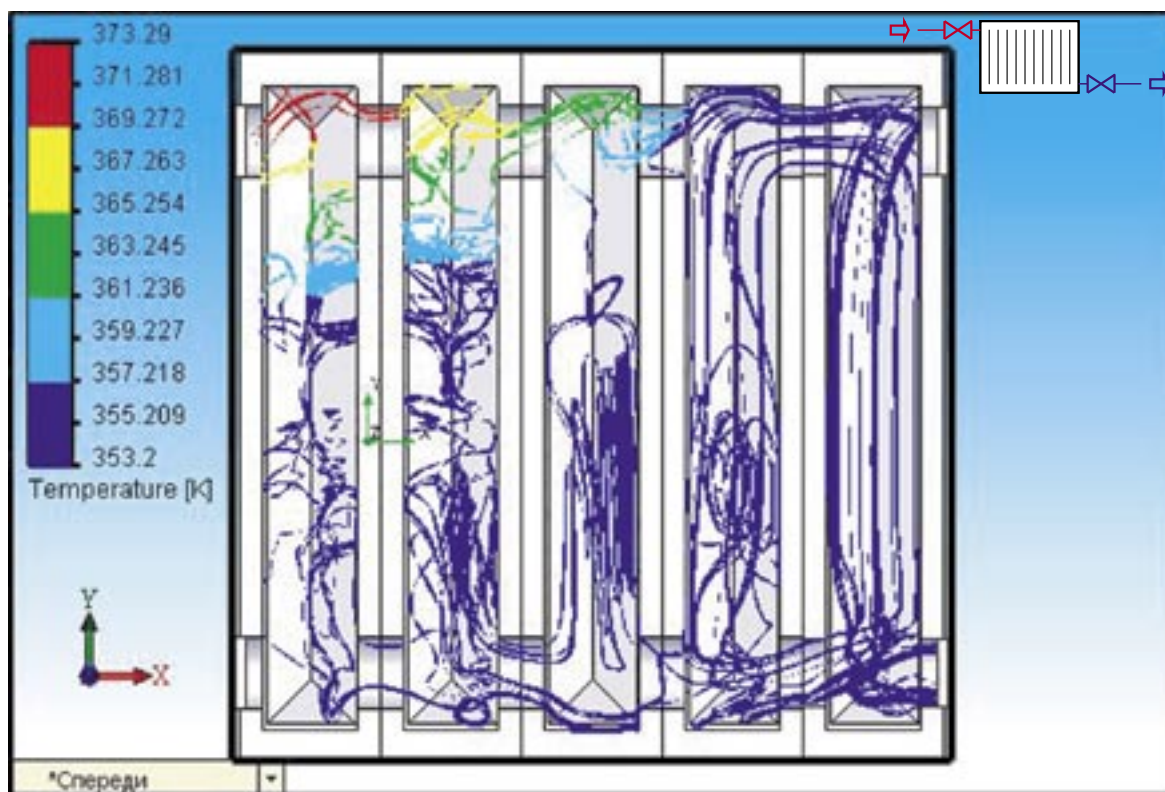


Рис. 13.12. Присоединение чугунного радиатора сверху-вниз с противоположной стороны, скорость входа 0,01 м/с.

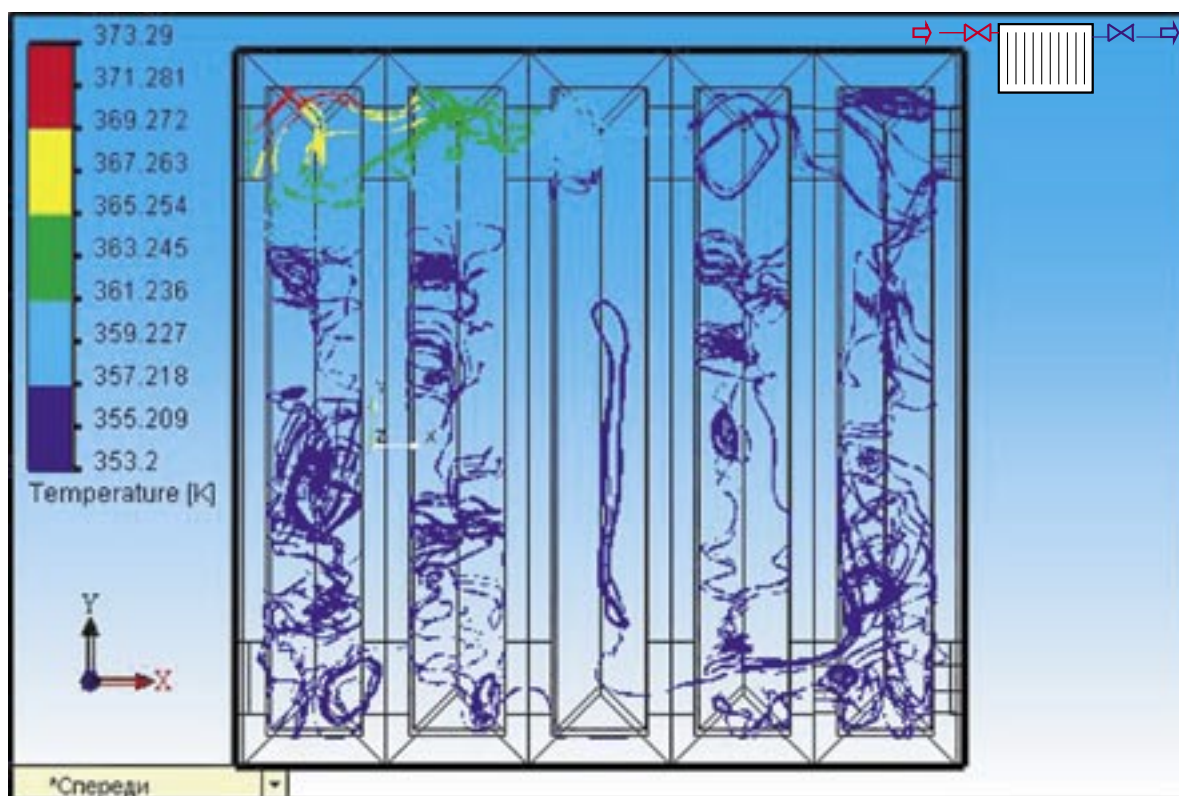


Рис. 13.13. Подача сверху, отвод сверху с противоположной стороны, скорость входа 0,01 м/с (чугунный радиатор).



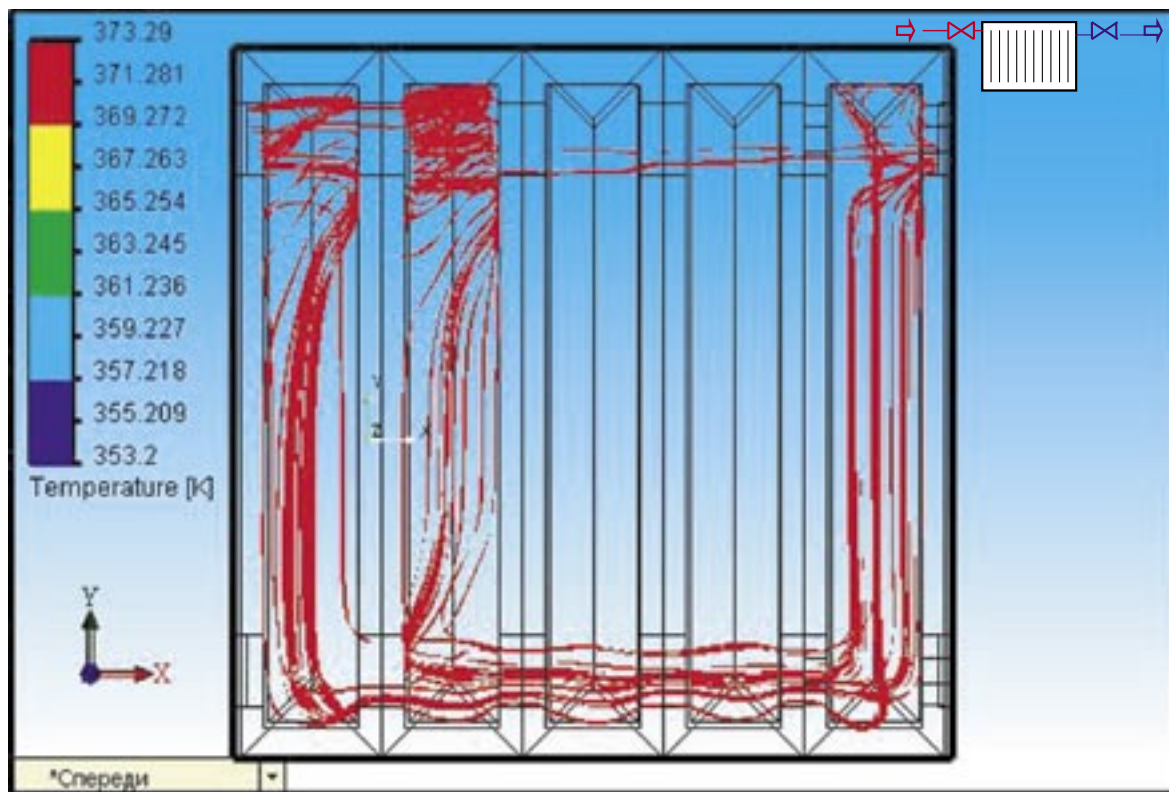


Рис. 13.14. То же, скорость входа 0,5 м/с.

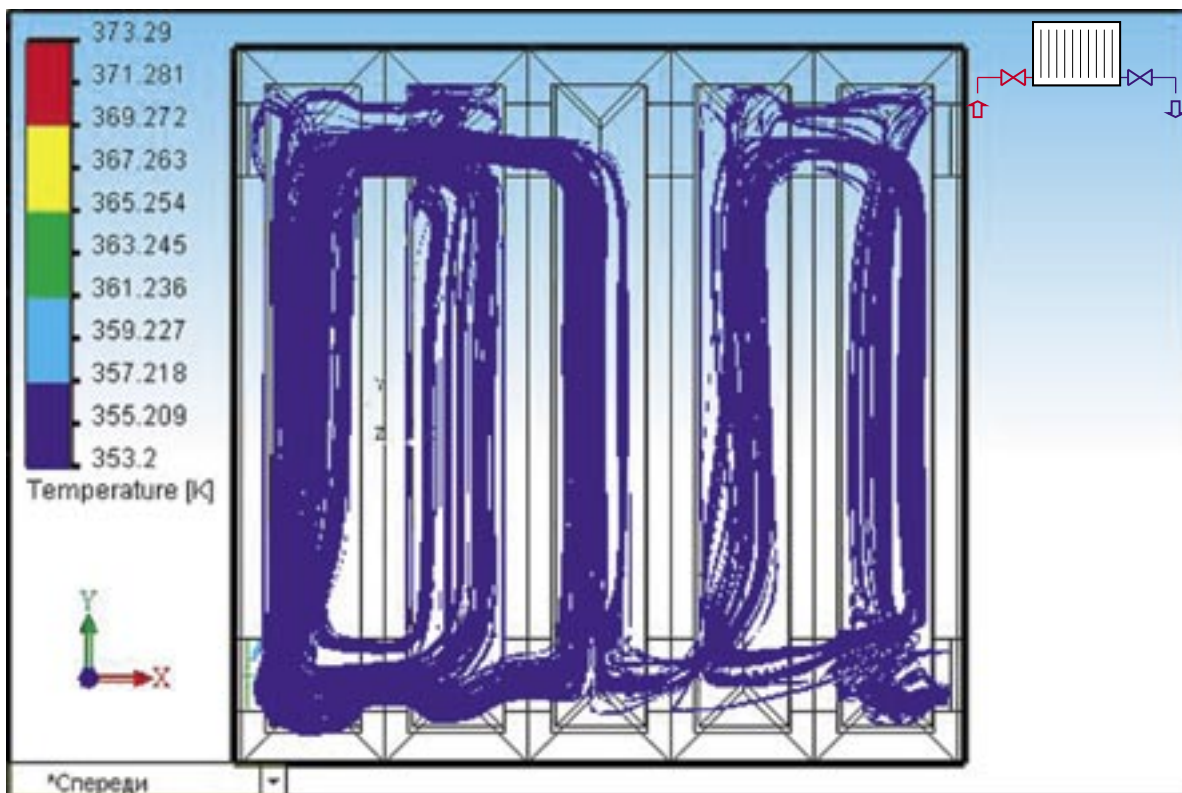


Рис. 13.15. Подача снизу, отвод снизу с противоположной стороны, скорость входа 0,01 м/с (чугунный радиатор).

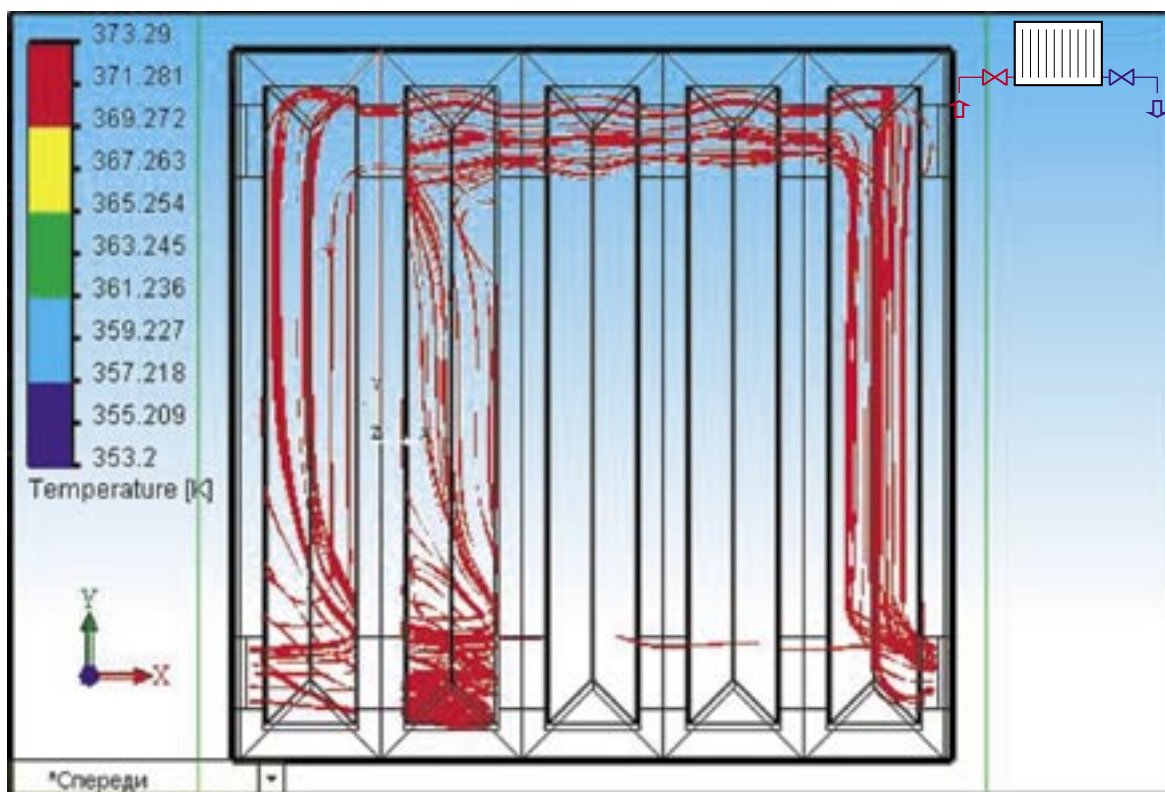


Рис. 13.16. То же, скорость входа 0,5 м/с.

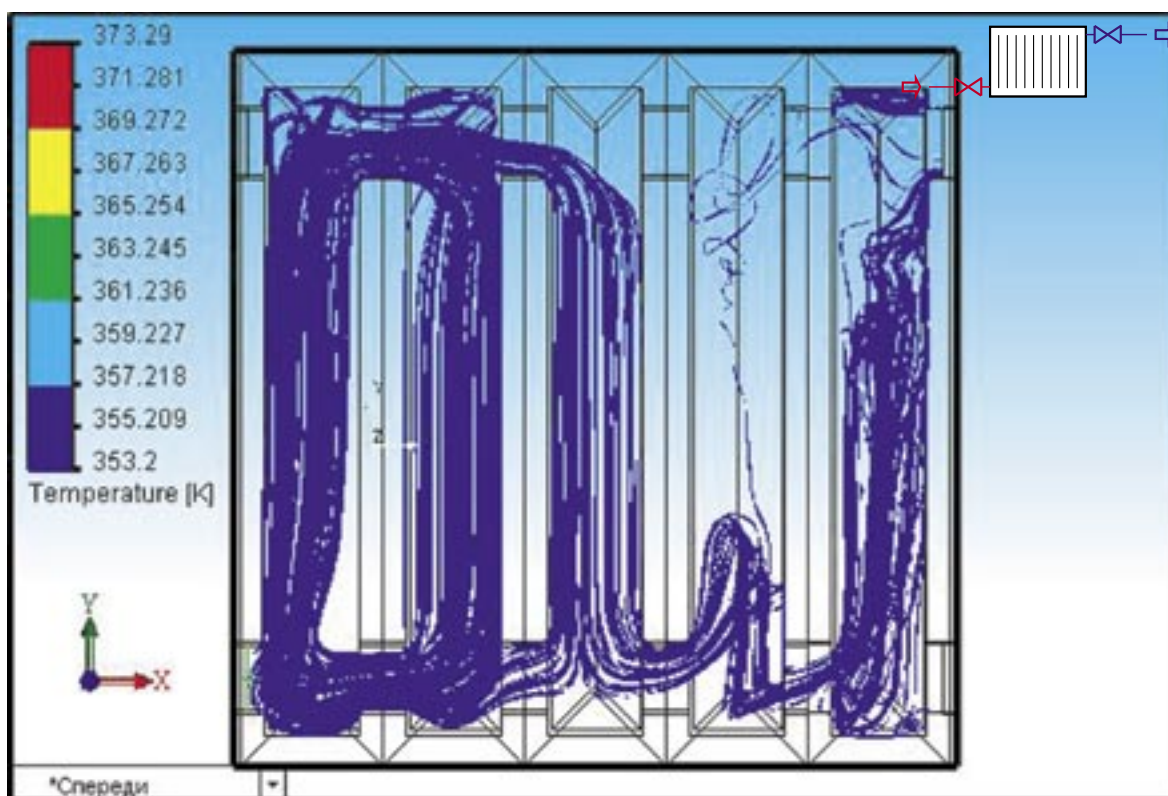


Рис. 13.17. Подача снизу, отвод сверху с противоположной стороны, скорость входа 0,01 м/с (чугунный радиатор).





Рис.13.18. То же, скорость входа 0,5 м/с.

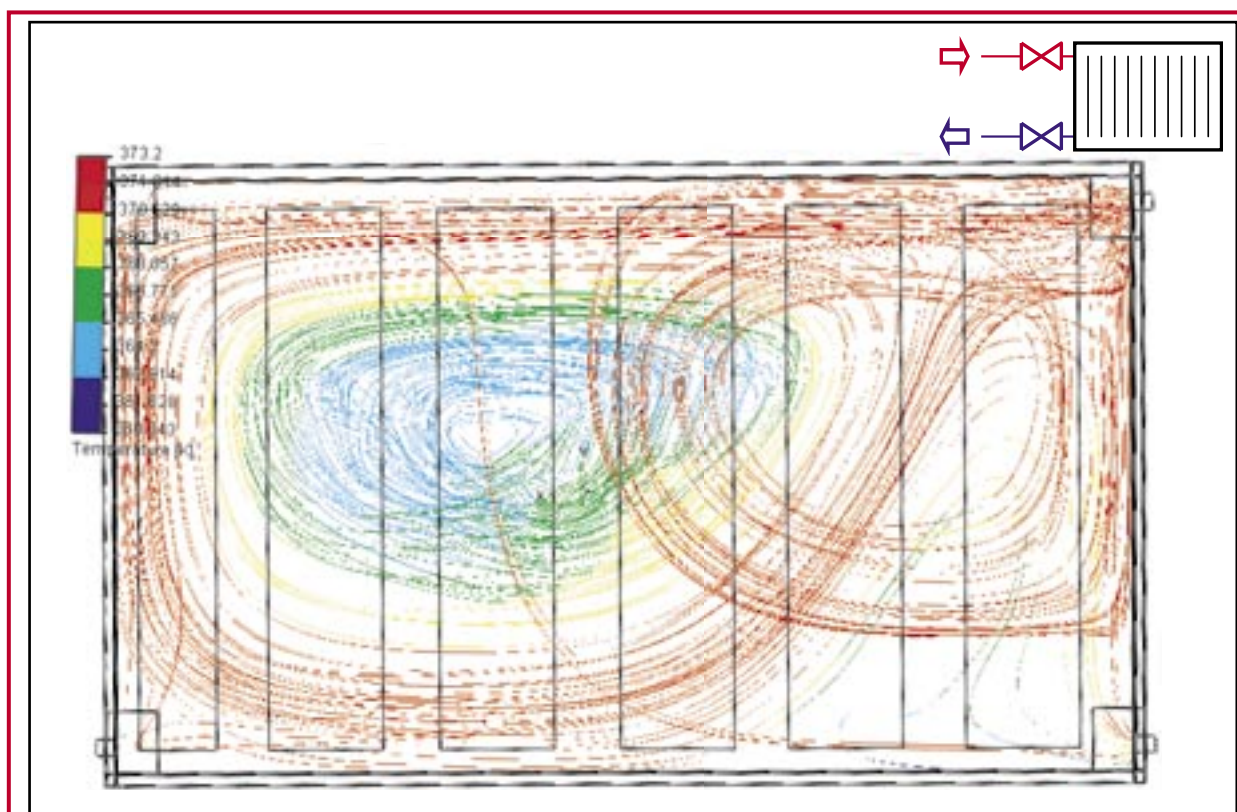


Рис. 13.19. Подача сверху, отвод снизу с одной стороны, скорость входа 1,5 м/с (стальной радиатор).

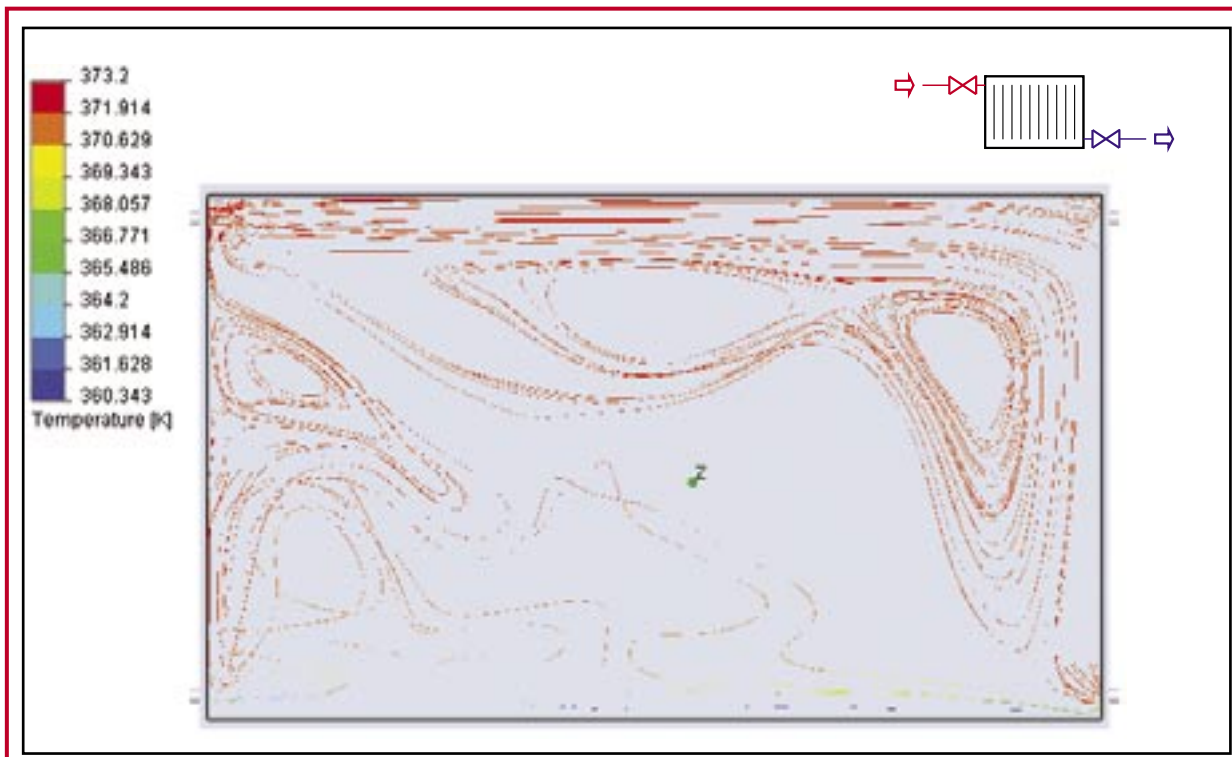


Рис. 13.20. Подача сверху, отвод снизу с противоположной стороны, скорость входа 1,5 м/с (стальной радиатор).

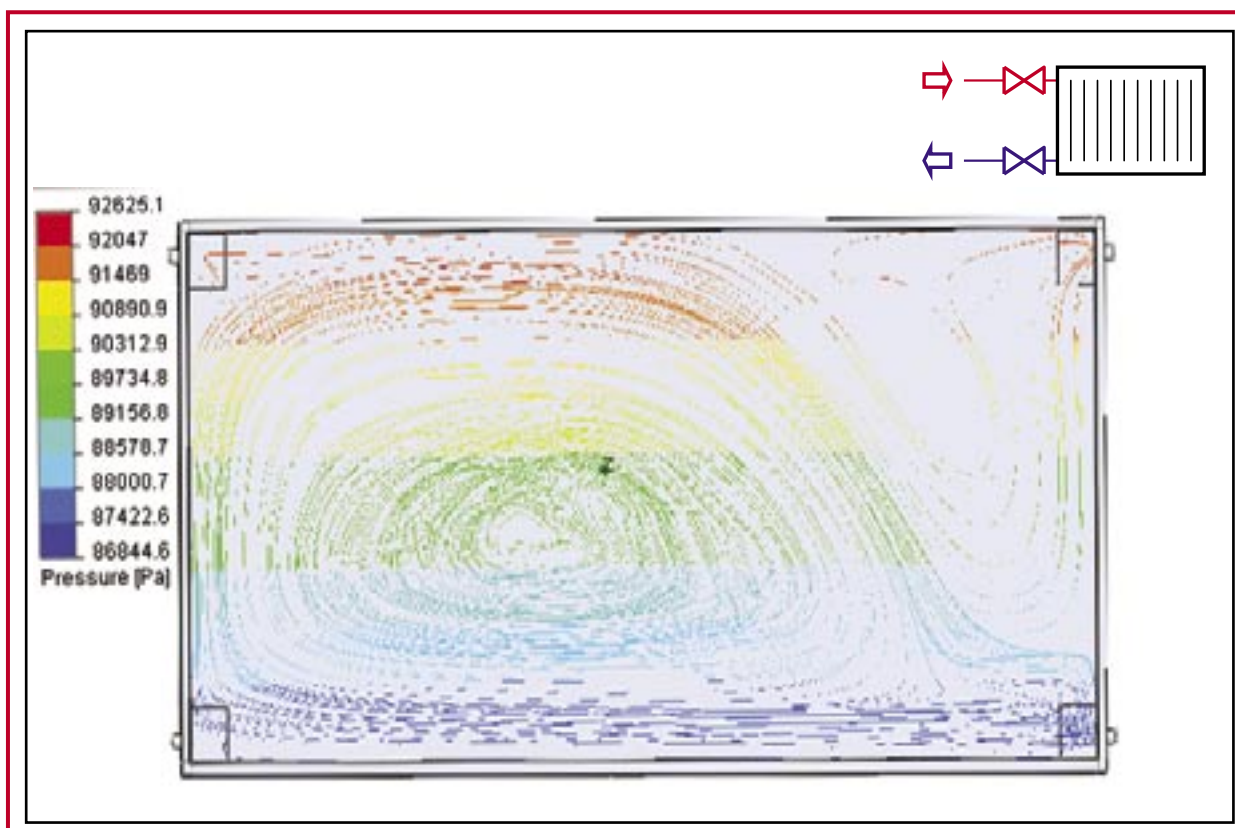


Рис. 13.21. Подача сверху, отвод снизу с одной стороны, скорость входа 0,5 м/с (стальной радиатор).



Рассмотрение приведенных данных позволяет сделать следующую группу выводов для чугунных и стальных радиаторов:

1. Распределение теплоносителя в чугунном радиаторе в случае присоединения сверху-вниз с одной стороны показывает, что даже при наборе из 5-ти элементов происходит проскок теплоносителя в средней части (рис. 13.11), то есть в первой секции происходит торможение вследствие резкого расширения, а второй и третий элемент оказываются не вовлеченными в циркуляцию. При этом в случае увеличения скорости входа, эта область увеличивается.
  2. При подаче теплоносителя в чугунном радиаторе сверху-вниз с противоположных сторон циркуляция сохраняется во всех элементах прибора, хотя образование двух циркулирующих колец (элементы 1 - 3 и 4 - 5) (рис. 13.12) предполагает образование застойных зон при увеличении скорости входа.
  3. В остальных способах присоединения (рис. 13.13 - 13.18) циркуляция в чугунном радиаторе имеет два контура – первый в начальных элементах (1 - 2), возникающий из-за резкого торможения теплоносителя при входе и второй (4 - 5), образующийся под действием гравитации, особенно наглядно это проявляется при подключении снизу-вниз и снизу-сверху с противоположной стороны (рис. 3.15, рис. 3.17), где в результате торможения теплоносителя на входе происходит быстрое остывание теплоносителя. При этом необходимо отметить, что увеличение скорости входа исключает циркуляцию по второму контуру, где образуются зоны застоя теплоносителя.
  4. Влияние подключения чугунного радиатора имеет решающее значение на распределение теплоносителя – наиболее рациональным для данного прибора является подключение сверху-вниз с противоположной стороны. Однако при увеличении скорости происходит увеличение сопротивлений в самом нагревательном приборе, вследствие чего образуются зоны застоя, а подающийся теплоноситель «проскакивает» через нагревательный прибор и не успевает отдать тепло. Особенно эта тенденция заметно выражена в гидравлически неоптимальных способах присоединения.
  5. Рассмотрение распределения теплоносителя в стальном радиаторе значительно отличается от аналогичного распределения в чугунном секционном радиаторе – отсутствует резкое торможение теплоносителя, вызванное расширением потока на входе в нагревательный прибор, что соответственно, исключает образование двух циркуляционных зон (рис. 13.21). При увеличении скорости входа теплоносителя до 1,5 м/с (рис. 3.19 - 3.20) теплоноситель не успевает остыть в нагревательном приборе. Необходимо также отметить, что в стальном радиаторе наиболее рациональным является подключение сверху-вниз с одной стороны нагревательного прибора.
- \* *при выборе системы отопления необходимо учитывать преимущества и недостатки как самого оборудования, так и его совместимости с регулирующей арматурой;*
- \* *неправильный выбор системы отопления может повлиять на организацию циркуляции воздуха в помещении и, как следствие, на равномерность прогрева помещения, и, соответственно, система отопления может в этом случае не решить поставленных задач либо вызвать дополнительные энергозатраты.*

## 14. ГИДРАВЛИЧЕСКИЙ РАСЧЕТ СИСТЕМЫ ОТОПЛЕНИЯ

### 14.1. Задачи и последовательность гидравлического расчета системы отопления

Гидравлический расчет наряду с использованием и правильной установкой регулирующей арматуры в современных системах отопления является гарантией эффективной работы. Основные моменты эффективной работы системы отопления заключаются в:

- подаче теплоносителя к отопительным приборам в количестве, достаточном для обеспечения теплового баланса помещений при изменяющейся температуре наружного воздуха и задаваемой пользователем помещения температуры внутреннего воздуха (в пределах нормируемой для данного функционального назначения помещения);
- минимизации эксплуатационных затрат, в том числе энергетических, на преодоление гидравлического сопротивления системы;
- минимизации капиталовложений при строительстве системы отопления, зависящей, в том числе, от принятых диаметров трубопроводов;
- бесшумности, надежности и стабильности работы системы отопления.

Для обеспечения соответствия систем отопления перечисленным требованиям следует решить следующие задачи, которые реализуются в процессе гидравлического расчета:

1. определить диаметры трубопроводов на участках системы отопления с учетом рекомендованных и экономически целесообразных скоростей движения теплоносителя;
2. рассчитать гидравлические потери давления на участках системы;
3. выполнить гидравлическую увязку параллельных приборных и других ветвей системы, с использованием регулирующей арматуры для динамической балансировки при нестационарных тепловых и гидравлических режимах работы системы отопления;
4. определить потери давления и расход теплоносителя в системе отопления.

Гидравлический расчет является наиболее сложным, трудоемким и важным этапом при проектировании водяных систем отопления [17]. Перед его проведением должны быть выполнены следующие расчетно-графические работы:

- определен тепловой баланс отапливаемых помещений;
- выбран тип отопительных приборов или теплообменных поверхностей и выполнено их размещение в отапливаемых помещениях на планах здания;
- приняты принципиальные решения по конфигурации системы водяного отопления (размещению источника теплоты, трассировке магистральных трубопроводов и приборных веток), типу используемых трубопроводов, запорной и регулирующей арматуры (вентилей, кранов, клапанов и регуляторов давления, расхода, терморегуляторов);
- вычерчена схема системы отопления (желательно аксонометрическая) с указанием номера, тепловых нагрузок и длин расчетных участков;
- определено главное циркуляционное кольцо - замкнутый контур, который включает последовательные участки трубопроводов с максимальным расходом теплоносителя от источника тепловой энергии к наиболее отдаленному отопительному прибору (для двухтрубной системы) или приборной ветке-стояку (при однотрубной системе) и назад к источнику теплоты.

Расчетным участком трубопровода является участок постоянного диаметра с неизменным расходом теплоносителя, определенным по тепловому балансу помещений. Нумерацию расчетных участков начинают от источника теплоты (ИТП или теплогенератора). Узловые точки в местах ответвлений на подающем магистральном трубопроводе, как правило, обозначают заглавными буквами алфавита; в соответствующих узлах на сборных магистральных трубопроводах их указывают со штрихом. Узловые точки в местах ответвлений распределительных приборных веток (стояков) обозначают арабскими цифрами, которые отвечают номеру этажа в горизонтальных системах или номеру приборной ветки-стояка в вертикальных системах; в узлах сбора потоков теплоносителя эти номера указывают со штрихом. Номер каждого расчетного участка состоит из двух букв или цифр, которые отвечают началу и концу участка.

Нумерацию приборных веток (стояков) в вертикальных системах отопления, рекомендуется

выполнять арабскими цифрами по часовой стрелке по периметру здания, начиная от квартиры, расположенной в верхней левой части плана этажа.

Длины участков трубопроводов системы отопления с точностью до 0,1 м определяют по планам, вычерченным в масштабе.

Тепловая нагрузка расчетного участка равняется тепловому потоку, который должен передать (на подающих трубопроводах) или передал (на обратных трубопроводах) теплоноситель, который транспортируется на участке. Тепловая нагрузка расчетных участков системы магистральных распределительных и сборных трубопроводов с округлением до 10 Вт вычисляют после нанесения тепловой нагрузки на все отопительные приборы и приборные ветки. Как правило, тепловую нагрузку расчетного участка  $Q_{i-j}$ , Вт, указывают над выносной линией, а длину участка  $l_{i-j}$  в метрах - под выносной линией.

Зная количество теплоты на  $i-j$ -участке системы отопления  $Q_{i-j}$ , которое транспортирует теплоноситель с температурами в  $t_2$  подающем и  $t_0$  в обратном трубопроводах, можно определить необходимый расход теплоносителя на соответствующих участках системы отопления

$$Q_{i-j} = \frac{3,6 \cdot Q_{i-j}}{c \cdot (t_2 - t_0)} = \frac{0,86 \cdot Q_{i-j}}{t_2 - t_0}, \text{ кг/ч} \quad (14.1)$$

где:

$c = 4,2 \text{ кДж}/(\text{кг} \cdot ^\circ\text{C})$  - удельная теплоемкость воды;

$t_2$  - расчетная температура горячего теплоносителя в системе отопления,  $^\circ\text{C}$ ;

$t_0$  - расчетная температура охлажденного теплоносителя в системе отопления,  $^\circ\text{C}$ .

## 14.2. Определение диаметров трубопроводов на участках системы отопления

Для распределения теплоносителя между отопительными приборами в системах отопления используют трубопроводы выполненные из черной и нержавеющей стали, меди, различных модификаций полиэтилена РЕ-Х, полипропилена РР, полибутилена РВ, а также многослойных труб РЕ-Хс-АI-РЕ-Х и др.

Основными технико-экономическими требованиями при определении диаметров трубопроводов в системах отопления являются:

- минимизация эксплуатационных затрат на преодоление гидравлического сопротивления при циркуляции теплоносителя в системе;
- минимизация капитальных затрат при строительстве на трубопроводы и запорно-регулирующую арматуру принятых диаметров.

Для удовлетворения первого из требований, диаметры трубопроводов и установленной регулирующей арматуры должны быть в пределах обеспечения минимальной скорости движения теплоносителя 0,2 - 0,25 м/с, необходимой для удаления пузырьков воздуха, которые способны образовывать воздушные пробки.

Малые скорости движения теплоносителя приводят к увеличению диаметров трубопроводов и, как следствие, к ряду отрицательных моментов при строительстве и эксплуатации систем водяного отопления:

- увеличение материалоемкости (металлоемкости) системы;
- увеличение стоимости системы отопления;
- увеличению количества (объема) теплоносителя в системе;
- снижение быстродействия системы (увеличение тепловой инерции).

Для обеспечения минимизации капитальных затрат по второму экономическому условию - диаметры трубопроводов и арматуры должны быть наименьшими, но не приводящими при расчетном расходе теплоносителя к появлению гидравлических шумов в трубопроводах и запорно-регулирующей арматуре системы отопления, которые возникают при значениях скорости теплоносителя 0,6 – 1,5 м/с в зависимости от величины коэффициента местного сопротивления [8.17].

Очевидно, что при противоположной направленности приведенных требований к величине определяемого диаметра трубопровода существует область целесообразных значений скорости движения теплоносителя. Как показывает опыт строительства и эксплуатации систем отопления, а также сопоставление капитальных и эксплуатационных затрат, оптимальная область значений скоростей движения теплоносителя находится в пределах **0,3...0,7 м/с**. При этом удельные по-

тери давления будут составлять 45...280 Па/м для полимерных трубопроводов и 60...480 Па/м для стальных водогазопроводных труб.

Учитывая более высокую стоимость трубопроводов из полимерных материалов, целесообразно придерживаться более высоких скоростей движения теплоносителя в них для предотвращения увеличения капиталовложений при строительстве. При этом эксплуатационные затраты (гидравлические потери давления) в трубах из полимерных материалов в сравнении со стальными трубами будут меньше или оставаться на том же уровне благодаря значительно более низкой величине коэффициента гидравлического трения.

Для определения внутреннего диаметра трубопровода  $d_{вн}$  на расчетном участке системы отопления при известном транспортируемом тепловом потоке и разности температур в подающем и обратном трубопроводах  $\Delta t_{co} = 90 - 70 = 20$  °C (для двухтрубных систем отопления) или расходе теплоносителя удобно пользоваться таблицей 14.1.

Таблица 14.1.

**Определение внутреннего диаметра трубопроводов системы отопления**

Внутренний диаметр трубопровода, $d_{вн}$ , мм	Тепловой поток $Q$ , Вт при $\Delta t_{co} = 20$ Расход воды $G$ , кг/час при скорости движения $v$ , м/с										
	0,1	0,2	0,3	0,4	0,5	0,6	0,7	0,8	0,9	1,0	1,1
<b>8</b>	409	818	1226	1635	2044	2453	2861	3270	3679	4088	4496
	18	35	53	70	88	105	123	141	158	176	193
<b>10</b>	639	1277	1916	2555	3193	3832	4471	5109	5748	6387	7025
	27	55	82	110	137	165	192	220	247	275	302
<b>12</b>	920	1839	2759	3679	4598	5518	6438	7358	8277	9197	10117
	40	79	119	158	198	237	277	316	356	395	435
<b>15</b>	1437	2874	4311	5748	7185	8622	10059	11496	12933	14370	15807
	62	124	185	247	309	371	433	494	556	618	680
<b>20</b>	2555	5109	7664	10219	12774	15328	17883	20438	22992	25547	28102
	110	220	330	439	549	659	769	879	989	1099	1208
<b>25</b>	3992	7983	11975	15967	19959	23950	27942	31934	35926	39917	43909
	172	343	515	687	858	1030	1202	1373	1545	1716	1888
<b>32</b>	6540	13080	19620	26160	32700	39240	45780	52320	58860	65401	71941
	281	562	844	1125	1406	1687	1969	2250	2531	2812	3093
<b>40</b>	10219	20438	30656	40875	51094	61313	71532	81751	91969	102188	112407
	439	879	1318	1758	2197	2636	3076	3515	3955	4394	4834
<b>50</b>	15967	31934	47901	63868	79835	95802	111768	127735	143702	159669	175636
	687	1373	2060	2746	3433	4120	4806	5493	6179	6866	7552
<b>70</b>	31295	62590	93885	125181	156476	187771	219066	250361	281656	312952	344247
	1346	2691	4037	5383	6729	8074	9420	10766	12111	13457	14803
<b>100</b>	63868	127735	191603	255471	319338	383206	447074	510941	574809	638677	702544
	2746	5493	8239	10985	13732	16478	19224	21971	24717	27463	30210

Расчетная плотность воды при  $t_{cp} = 80$  °C

$$\rho = 971,8 \text{ кг/м}^3$$

Дальнейший выбор трубопроводов для инженерных систем жизнеобеспечения, в том числе и отопления, заключается в определении типа трубы, которая при планируемых условиях эксплуатации обеспечит максимальную надежность и долговечность. Столь высокие требования объясняются тем, что трубопроводы систем горячего и холодного водоснабжения, отопления, теплоснабжения установок вентиляции и кондиционирования воздуха, газоснабжения и других инженерных систем проходят практически через весь объем здания. Стоимость трубопроводов всех инженерных систем в сравнении со стоимостью здания менее 0,1%, а авария или замена трубопроводов при их сроке эксплуатации менее срока эксплуатации здания приводит к значительным дополнительным затратам на косметический или капитальный ремонт, не говоря о возможных убытках при аварии на восстановление оборудования и материальных ценностей, находящихся в здании.

Все трубы промышленного изготовления, которые применяют в системах отопления можно разделить на две большие группы: металлические и неметаллические. Главная отличительная особенность металлических труб – механическая прочность, неметаллических – долговечность.

На основании предварительно определенного внутреннего диаметра трубопровода принимают соответствующий диаметр условного прохода  $d$ , для металлических труб или наружный диаметр и толщину стенки трубы  $d_n \times s$  для полимерных (металлополимерных) трубопроводов.

Разные типы труб имеют различные механические, гидравлические и эксплуатационные характеристики, оказывающие различное влияние на процессы гидродинамики и распределения тепловых потоков в системе отопления. Известно, что при снижении гидравлических потерь давления на трение при движении теплоносителя в трубах повышается эффективность регулирования расходом теплоносителя (тепловым потоком) отопительного прибора за счет увеличения (перераспределения) срабатываемого располагаемого давления на регулируемых вручную или автоматически вентилях, кранах, клапанах или другой арматуре. При этом говорят о росте авторитета регулирующего вентиля. Под авторитетом регулирующей арматуры следует понимать долю располагаемого на регулируемом участке давления, которая расходуется на преодоление местного сопротивления вентиля (клапана) при движении теплоносителя.

Таблица 14.2.

Металлические трубы	Неметаллические трубы
Стальные водогазопроводные обыкновенные по ГОСТ 3262-75	Из сшитого полиэтилена высокой плотности (ПЭС, РЕХ – англ., VPE – нем.) по ГОСТ 18599-83
Стальные водогазопроводные легкие по ГОСТ 3262-75	Полипропиленовые (PPRC) по DIN 8077
Стальные электросварные по ГОСТ 10704-91	Полибутеновые (ПБ, PB) по DIN 6968
Стальные бесшовные горячедеформированные по ГОСТ 8731-87, ГОСТ 8732-78 (для наиболее ответственных участков систем, технологических трубопроводов)	PVC- поливинилхлорид ПВХ
Стальные оцинкованные по ГОСТ 3262-75 (для дренажных и воздуховыпускных трубопроводов)	CPVC- сшитый поливинилхлорид ПВХ
Медные трубы по ГОСТ 617-72*, EN 1057	Металлополимерные многослойные РЕХ-АI-РЕХ, PE-RT/AI/PE-HD по ГОСТ 18599-83, DIN 4726, DIN 13 892

### 14.3. Определение потерь давления на участках систем водяного отопления.

Совокупность последовательно соединенных участков системы отопления, от источника теплоты до отопительных приборов и обратно, образуют циркуляционные кольца, по которым осуществляется движение теплоносителя. В двухтрубных системах отопления количество циркуляционных колец равно количеству отопительных приборов, а в однетрубных – количеству приборных веток (стояков).

Необходимое, пропорциональное тепловым нагрузкам, распределение теплоносителя по циркуляционным кольцам системы отопления осуществляется обратно пропорционально потерям давления в этих кольцах. Причем обратная пропорциональность, как мы увидим далее, является квадратичной.

Последующий этап гидравлического расчета заключается в определении потерь давления в системе отопления, которые определяются как сумма потерь давления на участках, образующих главное циркуляционное кольцо. В общем случае каждый из этих участков представляет собой трубопровод постоянного диаметра, на котором может быть установлена запорная и регулирующая арматура, а также оборудование системы отопления, которые являются местными гидравлическими сопротивлениями.

Таким образом, потери давления на произвольном участке системы целесообразно представлять как сумму двух составляющих: потери давления на гидравлическое трение при транспортировании теплоносителя в трубе и потери давления в местных сопротивлениях. Представленное описание гидравлических процессов, происходящих на участке любой гидравлической системы, описывается формулой Дарси-Вейсбаха:

$$\Delta P = \Delta P_l + \Delta P_m = \frac{\rho \cdot v^2}{2} \cdot \left( \frac{\lambda}{d} \cdot l + \Sigma \xi \right), \quad (14.2)$$

где:

$\Delta P_l$  - потери давления на трение в трубопроводе участка системы отопления, Па;

$\Delta P_m$  - потери давления в местных сопротивлениях на участке системы отопления, Па;

$\rho$  - плотность транспортируемого теплоносителя, кг/м<sup>3</sup>;

$\lambda$  - коэффициент гидравлического трения;

$d$  и  $l$  - соответственно внутренний диаметр и длина трубопровода на участке системы отопления, м;

$\Sigma \xi$  - сумма коэффициентов местных гидравлических сопротивлений на участке;

$v$  - скорость теплоносителя, м/с.

Для определения коэффициента гидравлического трения трубопроводов  $\lambda$  в мировой практике существуют несколько общепринятых зависимостей. Так в странах СНГ наибольшее распространение получила формула Альтшуля:

$$\lambda = 0,11 \left( \frac{68}{Re} + \frac{k_\Delta}{d} \right)^{0,25} \quad (14.3)$$

а в странах Западной Европы используют формулу Колбрука-Уайта:

$$\frac{1}{\lambda} = -2 \cdot \lg \left( \frac{2,51}{Re \cdot \sqrt{\lambda}} + \frac{k_\Delta}{3,17 \cdot d} \right)^{0,25} \quad (14.4)$$

где:

$Re$  - число Рейнольда;

$k_\Delta$  - эквивалентная шероховатость трубы, мм.

Анализ результатов вычислений коэффициентов гидравлического трения  $\lambda$ , полученных на основании приведенных формул в области экономически целесообразных скоростей движения теплоносителя в трубах 0,4 - 0,6 м/с, что соответствует переходному режиму протекания жидкости, показывает, что формула Альтшуля является более точной как для стальных, так и полимерных трубопроводов. Некоторые гидродинамические характеристики труб приведены в табл. 14.3.



Таблица 14.3.

**Гидродинамические характеристики труб**

$D_n$ , мм	$d_{вн}$ , мм	$d_y$ , мм	$\lambda/d$ , согласно формулы, 1/м	$G/v$ , (кг/ч)/(м/с)	$A \cdot 10^{-4}$ , Па/(кг/ч) <sup>2</sup>	$\lambda/d$ , м <sup>-1</sup>
<b>ГОСТ 3262-89*</b>		<b>Труба стальная водогазопроводная обычная</b>				
					<b><math>k_z = 0,27316</math></b>	<b>мм</b>
13,5	9,1	8	5,095068991	229,04	0,009327384	<b>5,670</b>
17,0	12,6	10	3,392256069	439,10	0,002537717	<b>3,620</b>
21,3	15,7	15	2,576779424	681,74	0,001052754	<b>2,690</b>
26,8	21,2	20	1,770239322	1243,06	0,000316652	<b>1,790</b>
33,5	27,1	25	1,302387430	2031,23	0,000118590	<b>1,300</b>
42,3	32,9	32	1,022014217	2993,72	0,000054594	<b>0,895</b>
48,0	41,0	40	0,776197051	4649,30	0,000022635	<b>0,753</b>
60,0	53,0	50	0,563127806	7769,11	0,000008106	<b>0,540</b>
<b>ГОСТ 10704-91*</b>		<b>Труба стальная электросварная</b>				
					<b><math>k_z = 0,224</math></b>	<b>мм</b>
57,0	51,0	50	0,563778038	7193,82	0,000009455	<b>0,600</b>
76,0	70,0	70	0,379488241	13552,38	0,000002664	<b>0,377</b>
89,0	83,0	80	0,306706696	19053,54	0,000001348	<b>0,304</b>
108,0	101,0	100	0,239976744	28213,84	0,000000615	<b>0,237</b>
133,0	125,0	125	0,183837183	43215,50	0,000000262	<b>0,181</b>
159,0	150,0	150	0,146371593	62230,32	0,000000126	<b>0,144</b>
		<b>Труба полиэтиленовая РЕХ-с</b>				
					<b><math>k_z = 0,006</math></b>	<b>мм</b>
14	10	14x2	2,328378036	276,58	0,006396250	
16	12	16x2	1,853860010	398,27	0,003084611	
18	14	18x2	1,528950584	542,10	0,001664996	
20	16	20x2	1,293908350	708,04	0,000975990	
26	20	26x3	0,978962372	1106,32	0,000399766	
32	26	32x3	0,705239792	1869,68	0,000139969	
40	33	40x3,5	0,523493229	3011,95	0,000053935	

Приведенные выше аналитические зависимости положены в основу существующих методов гидравлических расчетов систем отопления, в том числе и наиболее распространенного – метода характеристик сопротивления.

Согласно метода характеристик сопротивления и как это видно из уравнения (14.2) потери давления на участке прямо пропорциональны квадрату расхода теплоносителя:

$$\Delta P = S \cdot G^2, \text{ Па}, \quad (14.5)$$

где:

$G$  - массовый расход теплоносителя на участке, кг/ч;

$S$  - характеристика гидравлического сопротивления участка системы, Па/(кг/ч)<sup>2</sup>.



Величина характеристики гидравлического сопротивления участка в физическом смысле представляет собой потери давления на участке при единичном массовом расходе теплоносителя и определяется по формуле:

$$S = A \cdot \xi_{np} = A \left( \frac{\lambda}{d} \cdot l + \Sigma \xi \right), \text{Па}/(\text{кг}/\text{ч})^2, \quad (14.6)$$

где:

- $A$  - удельное динамическое давление,  $\text{Па}/(\text{кг}/\text{ч})^2$ ;  
 $\xi_{np}$  - приведенный коэффициент местных сопротивлений участка.

Удельное динамическое давление в трубопроводе фиксированного диаметра есть не что иное, как динамическое давление, создаваемое протекающим теплоносителем при массовом расходе 1 кг/ч, и при отсутствии данных производителя может быть определено по формуле:

$$A = \frac{\rho \cdot v^2}{2 \cdot G^2} = \frac{l}{2 \cdot \rho \left( \frac{\pi \cdot d^2}{4} \cdot 3600 \right)^2} = \frac{6,2544}{\rho \cdot d^4} \cdot 10^{-8}, \text{Па}/(\text{кг}/\text{ч})^2 \quad (14.7)$$

Приведенный коэффициент местных сопротивлений участка представляет собой сумму местных сопротивлений на участке и величины  $\left( \frac{\lambda}{d} \cdot l \right)$ , которая адекватна коэффициенту местного сопротивления, учитывающему потери давления на гидравлическое трение.

$$\xi_{np} = \frac{\lambda}{d} \cdot l + \Sigma \xi \quad (14.8)$$

В настоящее время в связи с бурным развитием рынка трубопроводов из полимерных материалов, имеющих близкие значения по эквивалентной шероховатости  $k_s$ , многие производители труб приводят удельные потери давления  $R$ , Па/м для выпускаемого сортамента труб. Это позволяет упростить методику определения потерь давления на участке системы:

$$\Delta P = \Delta P_l + \Delta P_M = R \cdot l \frac{\rho \cdot v^2}{2} \cdot \Sigma \xi \quad (14.9)$$

Приведенное уравнение составляет суть метода гидравлического расчета по удельным потерям давления.

Таким образом, для определения потерь давления на участке системы отопления с предварительно определенным диаметром трубы  $d$  необходимо знать:

- $\frac{\lambda}{d}$  и  $A$  или  $R$  - гидравлические характеристики трубопровода;
- $l$  - длину трубопровода на расчетном участке системы;
- $\Sigma \xi$  - конфигурацию участка и коэффициенты местных сопротивлений установленной на участке запорно-регулирующей арматуры и оборудования.

Гидравлическое сопротивление системы отопления определяется как сумма величин потерь давления на участках, которые составляют главное циркуляционное кольцо системы.

$$\Delta P_{CO} = \Sigma \Delta P_{i-p} \text{Па} \quad (14.10)$$

## 14.4. Гидравлическая увязка циркуляционных колец

Очевидно, что общее количество теплоносителя системы отопления распределяется по циркуляционным кольцам таким образом, что потери давления на перемещение соответствующих количеств теплоносителя в соответствующих кольцах равны между собой в точках сопряжения колец. Таким образом, для распределения теплоносителя в соответствии с тепловыми нагрузками циркуляционных колец системы отопления, необходимо выполнить гидравлическую увязку за счет обеспечения одинаковых потерь давления в кольцах для расходов тепло/холодо-носителя, обусловленных текущей тепловой нагрузкой кольца.

Для выравнивания гидравлических потерь в кольцах системы отопления используется балансировочная арматура ручного или автоматического регулирования, выпускаемая ГЕРЦ Арматурен и другими производителями. Яркими примерами балансировочной арматуры могут служить:

- ручные регулирующие балансировочные вентили семейства Штрёммакс (ГЕРЦ Арматурен);
- автоматический балансировочный клапан – регулятор перепада давления типоряд 4007 (ГЕРЦ Арматурен).



Рис. 14.1. Балансировочный вентиль Штрёммакс 4017 с измерительной диафрагмой и измерительными клапанами.



Рис. 14.2. Балансировочный вентиль Штрёммакс GR 4217 и автоматический регулятор перепада давления Герц 4007.

Практический опыт и результаты гидравлических испытаний, проведенные производителями балансировочной арматуры, позволяют сделать выводы о том, что с целью получения максимального эффекта гидравлического регулирования и обеспечения эффективной работы радиаторных термостатов (радиаторный термостатический клапан, оборудованный термостатической головкой - РТ) балансировочная арматура должна размещаться наиболее близко к приборным веткам при установке РТ на отопительных приборах.

Исследования также показали, что при установке РТ или при ручном регулировании теплового потока радиаторов система отопления большую часть отопительного периода работает в динамическом режиме. При использовании ручных балансировочных вентилей в двухтрубных системах происходит перераспределение теплоносителя из перекрываемого отопительного прибора на соседние отопительные приборы приборной ветки-стояка. Это приводит к снижению энергетической эффективности использования РТ.

В однотрубных системах при перекрытии клапана на одном из отопительных приборов приборной ветки-стояка наблюдается снижение общего расхода теплоносителя в стояке и на всех отопительных приборах, что приводит к снижению температуры в отапливаемых помещениях до начала реакции термостатических головок на клапанах отопительных приборов.

## 14.5. Пример гидравлического расчета двухтрубной системы отопления

### 14.5.1. Пример гидравлического расчета системы отопления коттеджа с использованием программы расчета HERZ CO 3.5

#### ИСХОДНЫЕ ДАННЫЕ

1. Район расположения объекта - г. Измаил.
2. Здание с подвалом.
3. Проектируемое здание: 2-х этажное с подвалом и мансардой, высота этажа – 3,10 м.
4. Источник теплоснабжения - котел с параметрами теплоносителя  $T_2 = 80 \text{ }^\circ\text{C}$ ,  $T_0 = 60 \text{ }^\circ\text{C}$ .
5. Характеристика ограждающих конструкций:
  - стена: трехслойная
    - 1) цементно-песчаная штукатурка ( $\delta = 0,02 \text{ м}$ ;  $\rho = 1800 \text{ кг/м}^3$ ;  $\lambda = 0,93 \text{ Вт/м}^2\text{с}$ );
    - 2) несущий слой – газобетон ( $\rho = 600 \text{ кг/м}^3$ ;  $\lambda = 0,26 \text{ Вт/м}^2\text{с}$ );
    - 3) известково-песчаная штукатурка ( $\delta = 0,03 \text{ м}$ ;  $\rho = 1600 \text{ кг/м}^3$ ;  $\lambda = 0,81 \text{ Вт/м}^2\text{с}$ );
  - покрытие: четырехслойное
    - 1) известково-песчаная штукатурка ( $\delta = 0,02 \text{ м}$ ;  $\rho = 1600 \text{ кг/м}^3$ ;  $\lambda = 0,81 \text{ Вт/м}^2\text{с}$ );
    - 2) железобетонная плита ( $\delta = 0,22 \text{ м}$ ;  $\rho = 2500 \text{ кг/м}^3$ ;  $\lambda = 2,04 \text{ Вт/м}^2\text{с}$ );
    - 3) утеплитель – пенополиуретан ( $\rho = 80 \text{ кг/м}^3$ ;  $\lambda = 0,05 \text{ Вт/м}^2\text{с}$ );
    - 4) рубероид ( $\delta = 0,015 \text{ м}$ ;  $\rho = 600 \text{ кг/м}^3$ ;  $\lambda = 0,17 \text{ Вт/м}^2\text{с}$ );
    - окна – металлопластиковые, двойное остекление;
    - двери – деревянные одинарные.
6. Параметры теплоносителя системы отопления  $T_2 = 80 \text{ }^\circ\text{C}$ ,  $T_0 = 60 \text{ }^\circ\text{C}$ .

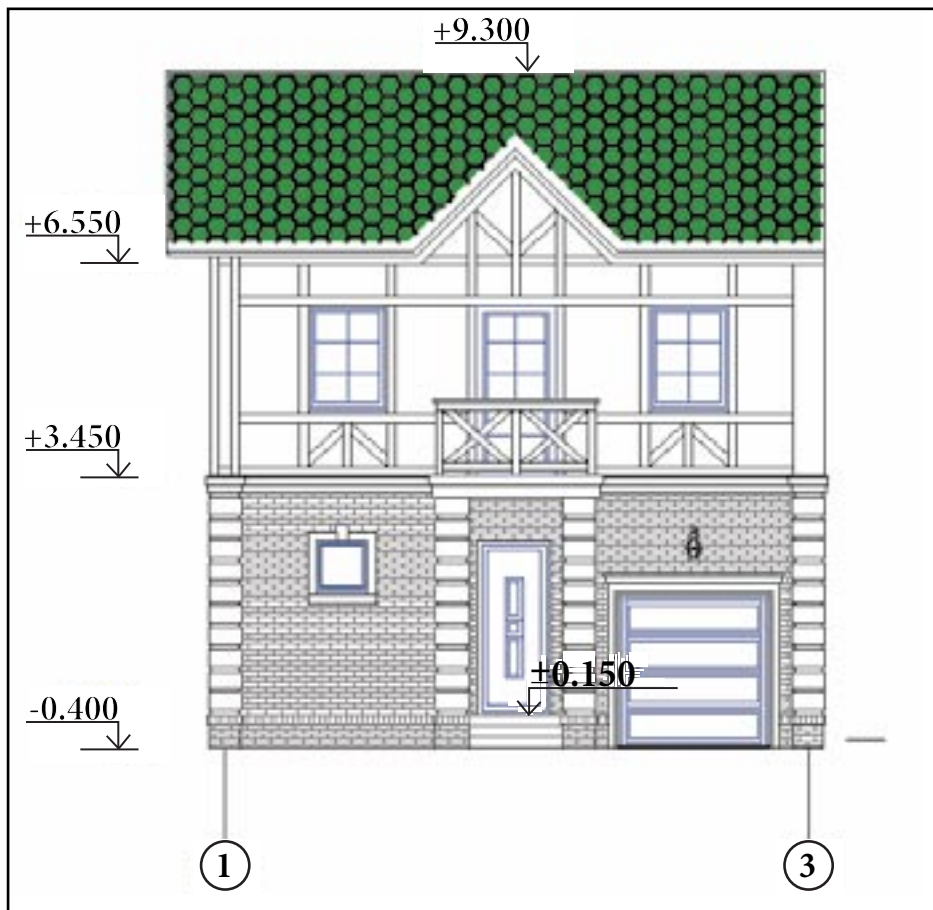


Рис. 14.3. Фасад коттеджа

### **ОБОСНОВАНИЕ ВЫБОРА СИСТЕМЫ ОТОПЛЕНИЯ**

В зданиях с совмещенной кровлей, то есть без чердака, и при наличии подвала наиболее целесообразно применять двухтрубную систему отопления с горизонтальной разводкой по этажам и одним стояком. Установка приборов осуществляется на планах этажей под окнами (с целью локализации холодных потоков воздуха не исключается возможность установки приборов у внутренних перегородок и глухих наружных стен).

К расчету принята следующая система отопления коттеджа:

- двухтрубная, тупиковая, горизонтальная;
- поэтажная с нижней разводкой;
- с принудительной циркуляцией.

В проекте предусмотрено один вертикальный стояк и 8 веток: одна ветка в подвале, две ветки – на 1-ом этаже, три ветки - на 2-ом этаже и две ветки - на мансардном этаже.

Система отопления монтируется с применением металлополимерной трубы ГЕРЦ РЕ-RT/Al/PE-HD.

При данной разводке подающий и обратный трубопроводы прокладываются в подготовке пола. Трубопроводы системы отопления, проложенные в подготовке пола, должны быть теплоизолированными.

На рис. 14.4. - 14.7. представлены поэтажные планы с разводкой трубопроводов и установленными отопительными приборами, где указаны:

- диаметры трубопроводов,
- размер отопительного прибора,
- предварительная настройка термостатических клапанов (по результатам гидравлического расчета).

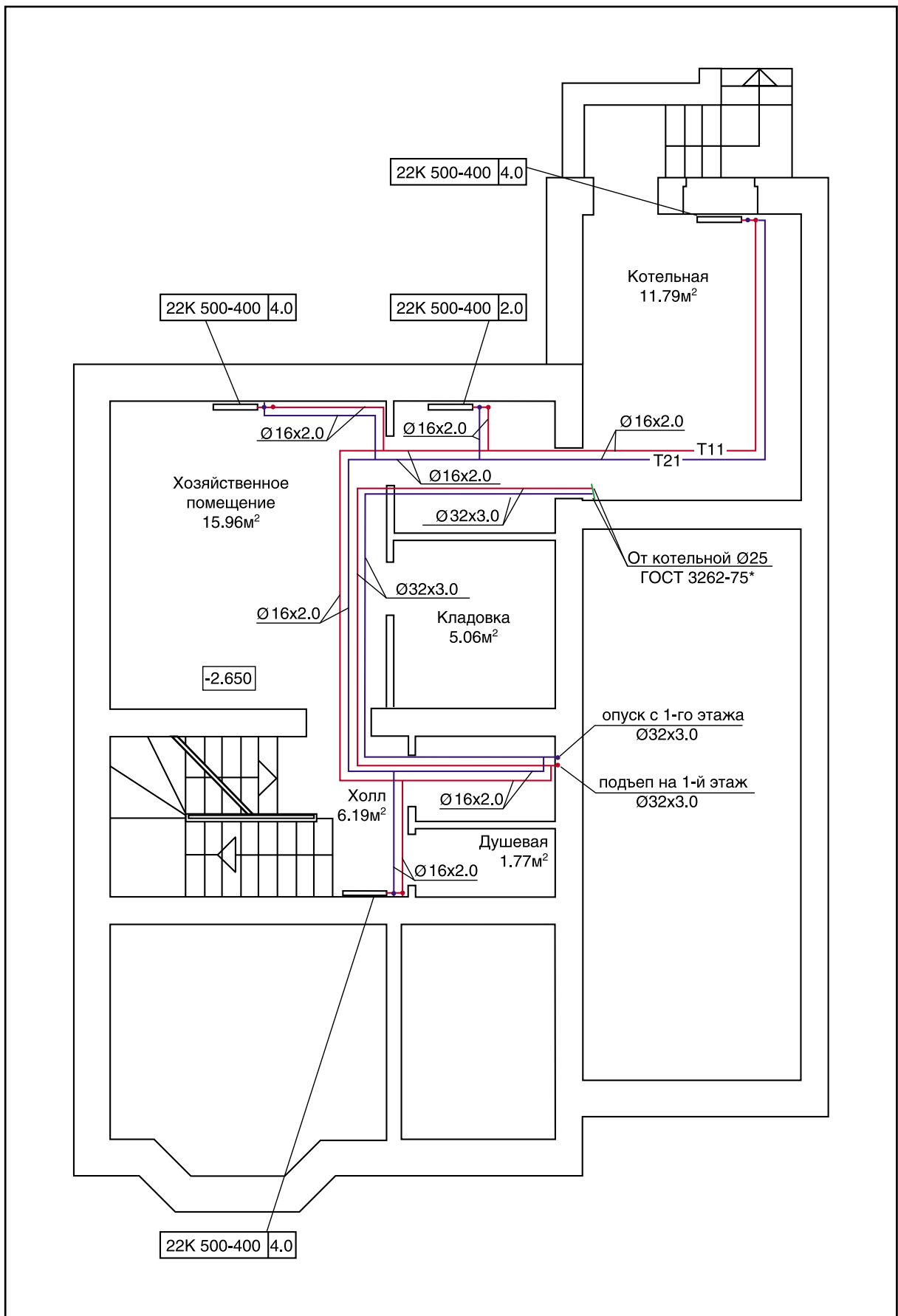


Рис. 14.4. План подвала

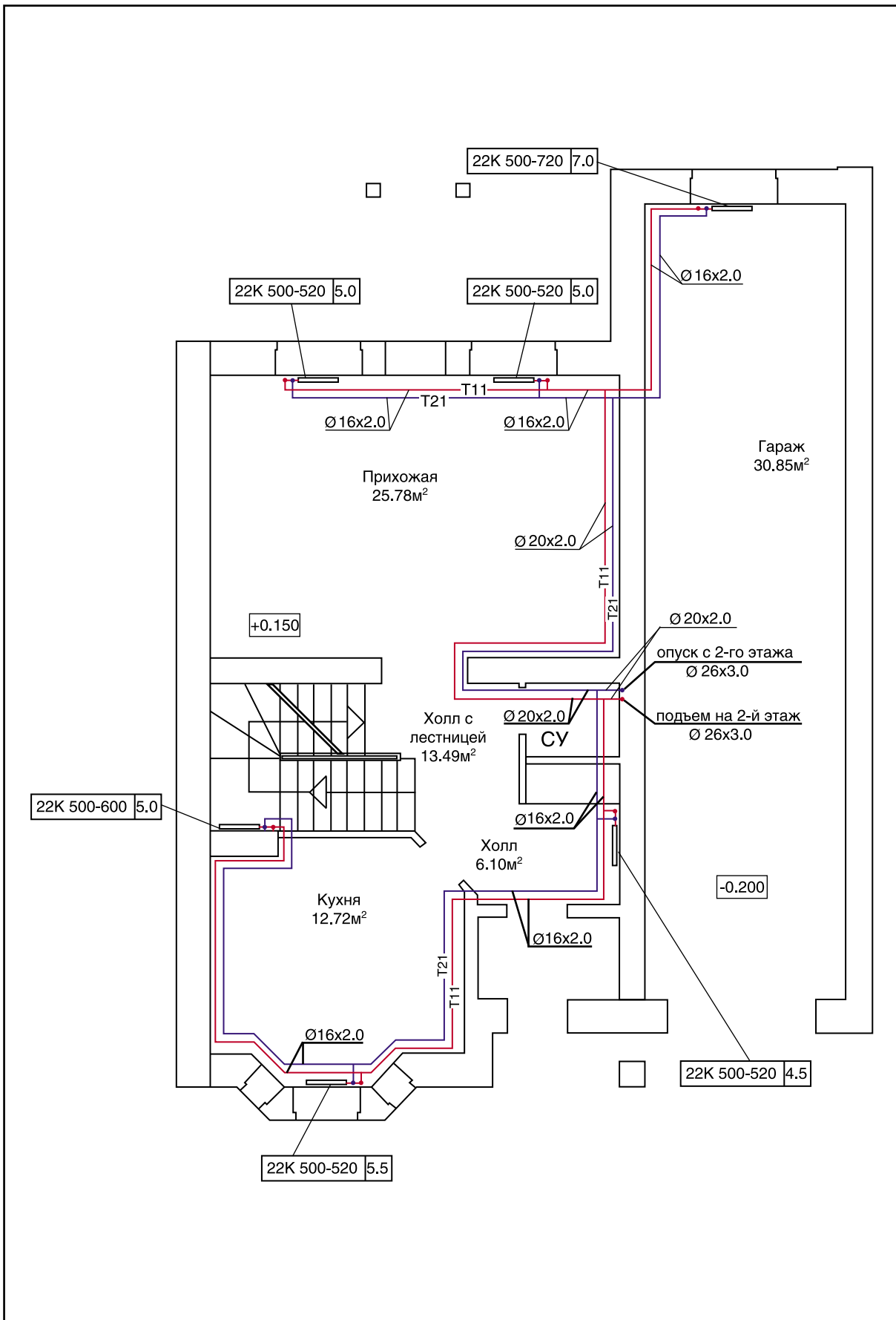


Рис.14.5. План первого этажа

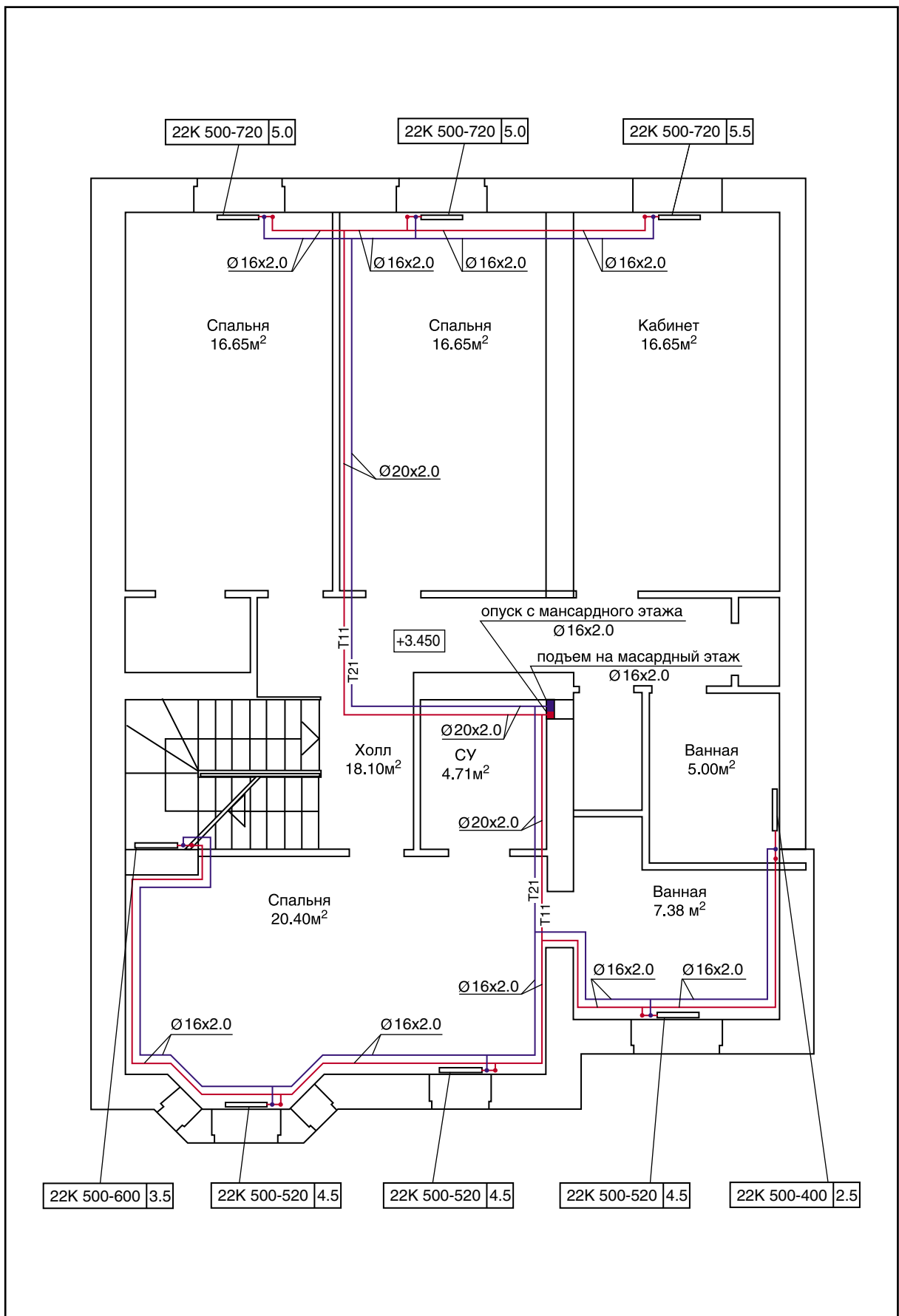


Рис.14.6. План второго этажа



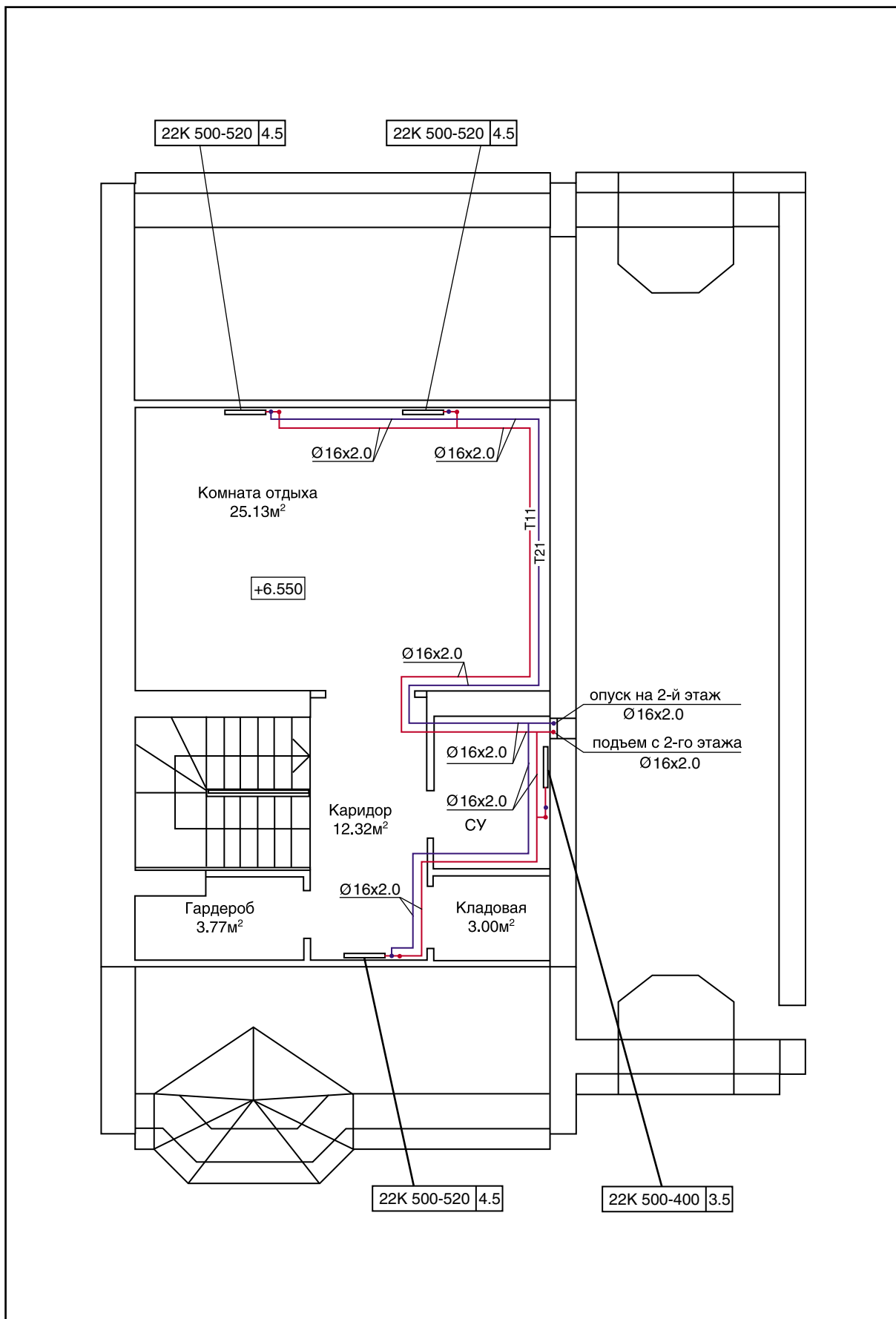


Рис.14.7. План мансардного этажа

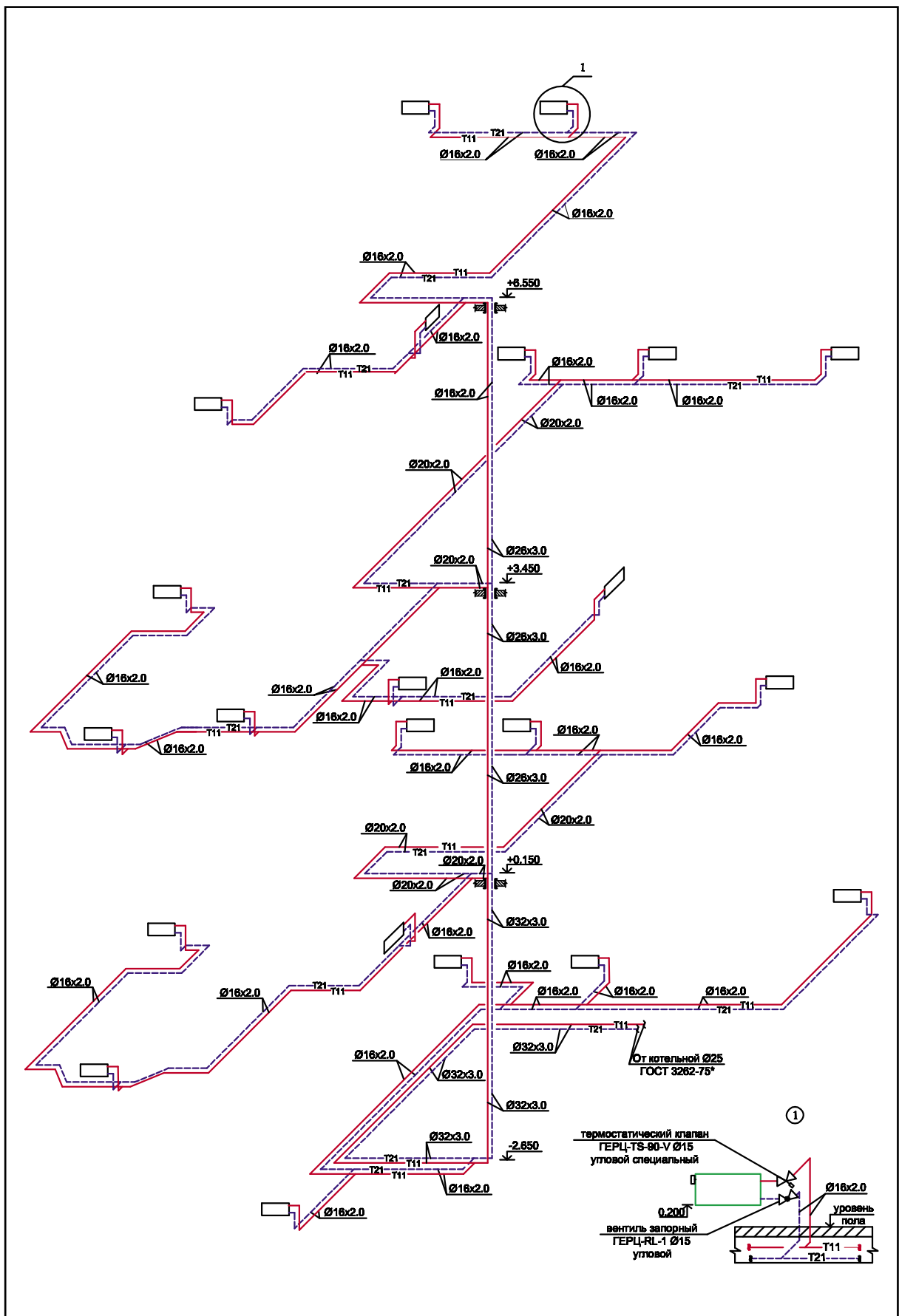


Рис. 14.8. Аксонометрическая схема системы отопления коттеджа

## ГИДРАВЛИЧЕСКИЙ РАСЧЕТ СИСТЕМЫ ОТОПЛЕНИЯ КОТТЕДЖА

Гидравлический расчет системы отопления коттеджа выполнен в программе HERZ C.O. версия 3.5 по удельным линейным потерям давления на трение при перепадах температуры теплоносителя во всех ветках, равных расчетному перепаду температуры теплоносителя во всей системе.

Выполняя гидравлический и тепловой расчет системы отопления в программе HERZ C.O. версия 3.5 при проектировании новой системы отопления, программа подбирает диаметры трубопроводов; предварительную настройку термостатических клапанов, если термостатические клапаны с предварительной настройкой; настройку регулирующих вентилей; настройку балансировочных вентилей; настройку автоматических регуляторов перепада давления и размеры отопительных приборов.

Выбирается расчетный циркуляционный контур с «регулируемым участком». «Регулируемый участок» - это часть трубопровода с отопительным прибором и термостатическим клапаном на подводке к отопительному прибору. Обычно это наиболее протяженное циркуляционное кольцо запроецированной системы, начиная от котла, через стояк и обратно к котлу. В данном случае регулируемый участок находится в комнате 103. Расчетный циркуляционный контур разбивается на участки:  $УЧ_{1-1a}$   $УЧ_{2-2a}$   $УЧ_{3-3a}$   $УЧ_{4-4a}$   $УЧ_{5-5a}$   $УЧ_{6-6a}$   $УЧ_{7-7a}$   $УЧ_{8-8a}$   $УЧ_{9-9a}$   $УЧ_{10-10a}$   $УЧ_{11-11a}$   $УЧ_{12-12a}$   $УЧ_{13-13a}$

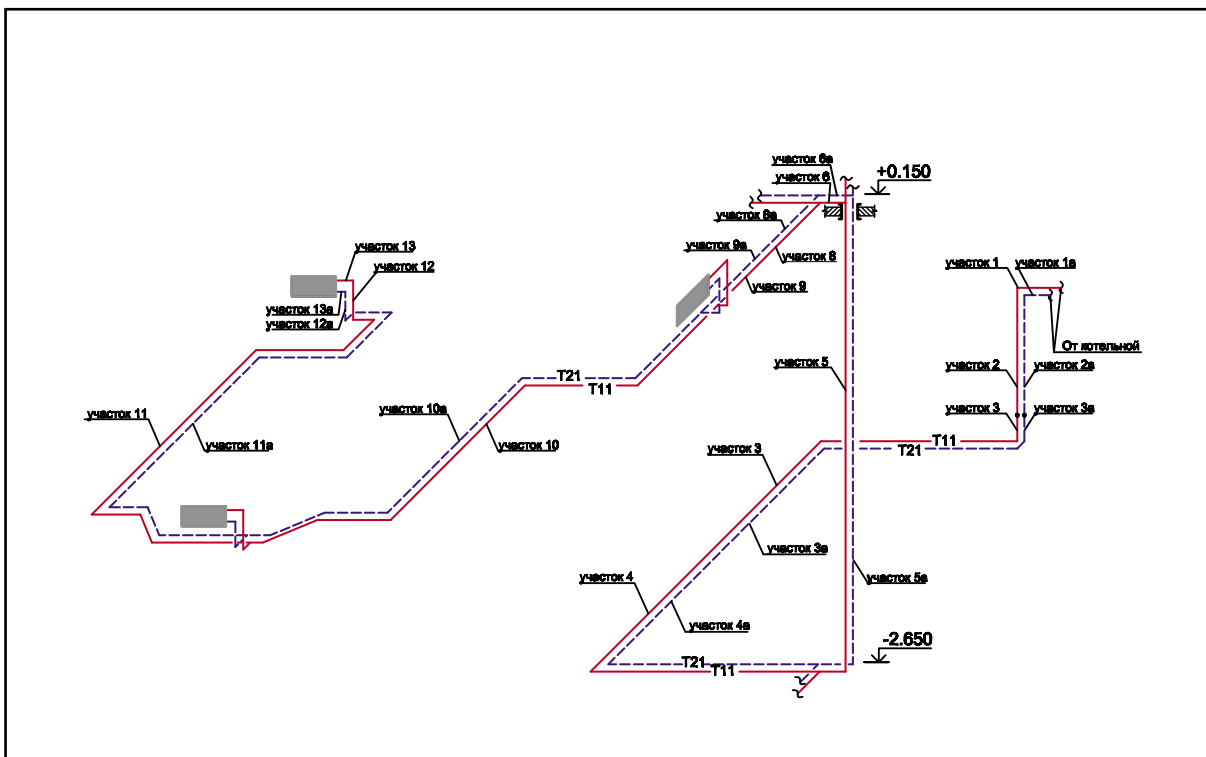


Рис. 14.9. Расчетный циркуляционный контур, от котла до отопительного прибора (включительно) в помещении 103

Потери давления в расчетном циркуляционном контуре складываются из суммы потерь давления на участках расчетного циркуляционного контура.

$$\Delta P_{уч} = L_{уч} \cdot R + Z,$$

где:

$\Delta P_{уч}$  - потери давления на участке, Па;

$L_{уч}$  - длина участка, м;

$R$  - удельное линейное падение давление на трение, Па/м;

$Z$  - потери давления на местные сопротивления, Па.

$$Z = \sum \zeta \rho \cdot w^2 / 2,$$

где:

$\zeta$  - коэффициент местного сопротивления;

$w^2$  - скорость, м/с;

$\rho$  - плотность воды, кг/м<sup>3</sup>.

$$\begin{aligned} \Delta P_{рцк} = & \Delta P_{уч_{1-1a}} + \Delta P_{уч_{2-2a}} + \Delta P_{уч_{3-3a}} + \Delta P_{уч_{4-4a}} + \Delta P_{уч_{5-5a}} + \Delta P_{уч_{6-6a}} + \Delta P_{уч_{7-7a}} \\ & + \Delta P_{уч_{8-8a}} + \Delta P_{уч_{9-9a}} + \Delta P_{уч_{10-10a}} + \Delta P_{уч_{11-11a}} + \Delta P_{уч_{12-12a}} + \Delta P_{уч_{13-13a}} \end{aligned}$$

Таблица 14.4.

**Итоги гидравлического расчета расчетного циркуляционного контура с учетом потерь давления на местные сопротивления на участках.**

Трубопровод под./обр.	Номер участка	$L$	$dn$	$Q$	$G$	$w$	$R$	$\xi$	$\Delta P$
		м	мм	Вт	кг/ч	м/с	Па/м		Па
<b>Расчетный циркуляционный контур пом. 103</b>									
		$\Delta P_{\text{рцк}} = 11725 \text{ Па}$	$\Delta P_{\text{гр}} = 279 \text{ Па}$	$\Delta H = 2,62 \text{ м}$	$L_{\text{цк}} = 67,9 \text{ м}$				
П	1	0,50	33,5	19000	0,226	0,381	121,8	0,7	113
П	2	0,80	33,5	19000	0,226	0,381	121,8	0,3	119
П	3	0,30	32,0	19000	0,226	0,442	85,8	1,0	123
П	4	10,0	32,0	19000	0,226	0,442	85,8	0,3	913
П	5	2,8	32,0	16490	0,197	0,383	66,5	3,0	407
П	6	0,5	20,0	6610	0,079	0,406	135,2	3,0	314
П	7	0,0	16,0	3020	0,036	0,330	134,2	3,0	163
П	8	1,0	16,0	3020	0,036	0,330	134,2	0,5	161
П	9	2,5	16,0	3020	0,036	0,329	134,2	0,0	305
П	10	8,0	16,0	2120	0,025	0,231	71,9	3,5	669
П	11	7,0	16,0	1000	0,012	0,109	19,5	3,5	158
П	12	0,7	16,0	1000	0,012	0,109	19,5	1,0	20
П	13	0,1	16,0	1000	0,012	0,109	19,5	846,4	5005
Термостатический кл. TS-90-V 1 <b>7748 67</b> $n = 5$ $dn = 15 \text{ мм}$ авторитет 0,42 $Kv = 0,198 \text{ м}^3/\text{ч}$									
О	13а	0,1	16,0	1000	0,012	0,107	14,9	5,4	33
О	12а	0,7	16,0	1000	0,012	0,107	14,9	1,0	8
О	11а	7,0	16,0	1000	0,012	0,107	14,9	3,3	123
О	10а	8,0	16,0	2120	0,025	0,228	76,6	3,3	699
О	9а	2,5	16,0	3020	0,036	0,325	142,2	0,0	354
О	8а	1,0	16,0	3020	0,036	0,325	142,3	0,5	169
О	7а	0,0	16,0	3020	0,036	0,325	142,3	2,0	105
О	6а	0,5	20,0	6610	0,079	0,400	142,5	2,0	231
О	5а	2,8	32,0	16490	0,197	0,377	70,2	2,0	339
О	4а	10,0	32,0	19000	0,226	0,435	90,5	0,3	961
О	3а	0,3	32,0	19000	0,226	0,435	90,6	0,5	74
О	2а	0,5	33,5	19000	0,226	0,435	121,4	0,3	82
О	1а	0,3	33,5	19000	0,226	0,435	121,4	0,2	77
<b>Итого:</b>									<b>11725</b>

где:

- $L$  - длина участка, м;  
 $dn$  - наружный диаметр трубопровода, мм;  
 $Q$  - тепловая нагрузка участка, Вт;  
 $G$  - расход теплоносителя, проходящего через участок, кг/ч;  
 $w$  - скорость теплоносителя, м/с;  
 $R$  - удельное линейное падение давления на участке, Па/м;  
 $\xi$  - сумма коэффициентов местных сопротивлений;  
 $\Delta P$  - потери давления на участке, Па;  
 $\Delta P_{\text{рцк}}$  - сопротивление расчетного циркуляционного контура, Па;  
 $\Delta P_{\text{гр}}$  - естественное циркуляционное давление, Па;

- $L_{цк}$  - длина подающего и обратного трубопроводов, соединяющих источник тепла и потребитель тепла, м.
- $\Delta H$  - разница высот между центром потребителя тепла (радиатор) и центром источника тепла (котел).

Потери давления в расчетном циркуляционном контуре, без учета естественного циркуляционного давления, составляют – 11725 Па.

Второстепенные циркуляционные контуры системы отопления коттеджа рассчитываются аналогично. Потери давления второстепенных циркуляционных контуров должны быть равны потерям давления расчетного циркуляционного контура, т.е.

$$\Delta P_{р_{цк}} = \Delta P_{цк1} = \Delta P_{цк2} = \Delta P_{цк3} \dots = \dots \Delta P_{цки}$$

Обеспечение этого равенства (гидравлическая увязка системы отопления коттеджа) для рассчитываемой системы осуществляется термостатическими клапанами с предварительной настройкой ГЕРЦ TS-90-V, которые установлены на подающих подводках к отопительным приборам.

В данной таблице приведены общие итоги гидравлического и теплового расчета системы отопления коттеджа.

Гидравлическое сопротивление оборудования и источника тепла $\Delta P_o, Па$	11446
Минимальное сопротивление участка с отопительным прибором $\Delta P_{gmin}, (Па)$	1442
Полный расход воды в оборудовании $G_o, (кг/с)$	0,226
Водоемкость оборудования $V_o, (л)$ :	124
Расчетная тепловая мощность оборудования $Q_o, (Вт)$	18780
Теряемая мощность $Q_{тер}, (Вт)$	6475





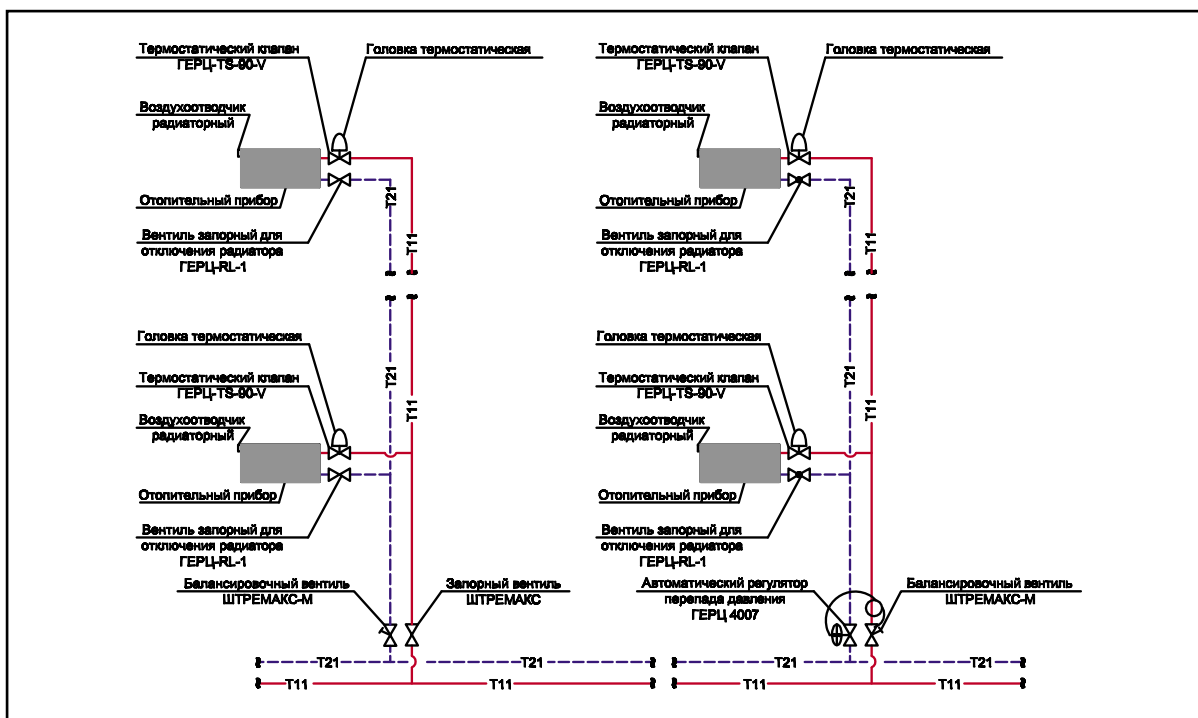
### 14.5.2. Варианты установки регуливающей арматуры

На рисунках 14.11, 14.12, 14.13 и 14.14 представлены примеры установки ручных балансировочных вентилей и автоматических регуляторов перепада давления в двухтрубных системах отопления. Увязка системы отопления с помощью термостатических клапанов, регулирующих радиаторных вентилей, балансировочных вентилей и автоматических регуляторов перепада давления исключает перерасход тепла в помещениях первых по ходу теплоносителя (превышение температуры воздуха в помещении над расчетной на 1 – 2 °С приводит к перерасходу тепла на 6 – 10 %) и недогрев удаленных помещений.

На рис. 14.11 показаны примеры установки арматуры на стояках при статической (а) и динамической (б) балансировке и термостатических клапанов на приборных подводках. Увязка приборных веток на стояке реализуется с помощью термостатических клапанов ГЕРЦ TS-90-V с предварительной настройкой. Предварительная настройка термостатических клапанов при одинаковых расходах теплоносителя увеличивается по ходу теплоносителя, при этом потери давления на термостатических клапанах уменьшаются, тем самым обеспечивается равенство потерь давления в приборных ветках стояка. Для гидравлической увязки стояков системы отопления можно применить ручные балансировочные вентили (статическая балансировка) и автоматические регуляторы перепада давления (динамическая регулировка), которые обеспечивают необходимые потери давления на стояках и соответственно расчетные значения расхода теплоносителя.

Для варианта «а», при работе системы отопления с переменными нагрузками, например, в переходной период отопительного сезона существует потенциальная возможность превышения максимально допустимого перепада давления на термостатических клапанах, а также перераспределения расхода теплоносителя между отопительными приборами и стояками.

Для варианта «б», за счет поддержания постоянной разницы давления между стояками, с помощью автоматического регулятора перепада давления ГЕРЦ 4007, обеспечиваются требуемые условия для работы термостатических клапанов и исключается перераспределение количества теплоносителя между стояками на протяжении всего периода эксплуатации системы отопления.



а) статическая балансировка;

а) динамическая балансировка

Рис. 14.11. Схема фрагмента вертикальной тупиковой двухтрубной системы водяного отопления с нижней разводкой обеих магистралей

На рис. 14.12 представлена схема фрагмента двухтрубной системы отопления с поквартирной горизонтальной разводкой через трубный распределитель. В данном случае регулятор перепада давления ГЕРЦ 4007 не только обеспечивает и поддерживает расчетное значение потерь давления каждой квартиры, но и вместе с балансировочным вентилем выполняет гидравлическую увязку систем отопления квартир и увязывает систему отопления по этажам.

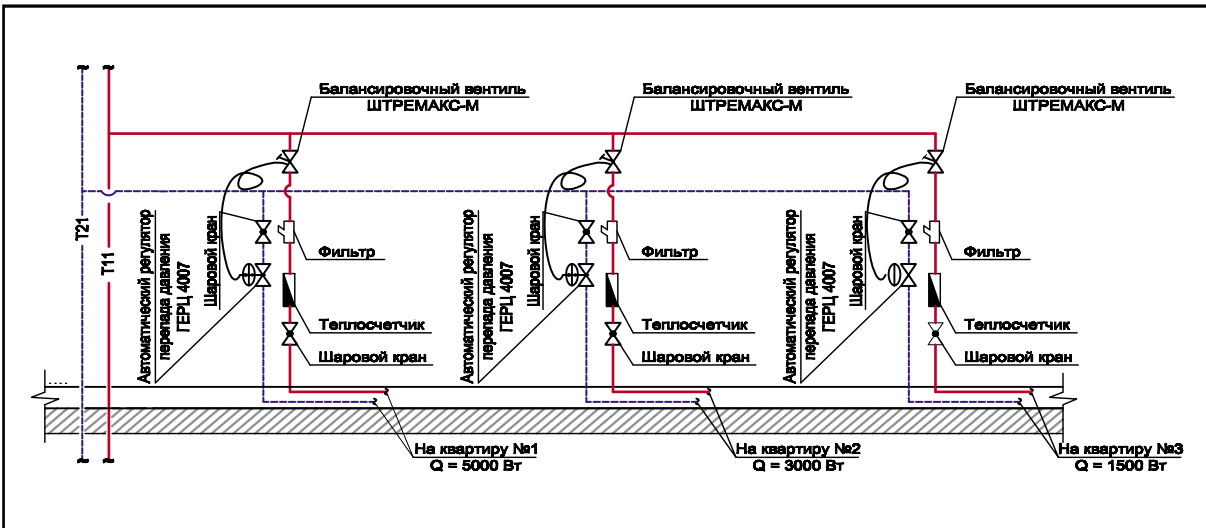


Рис. 14.12. Схема фрагмента вертикальной тупиковой двухтрубной системы отопления с поквартирной горизонтальной разводкой с регулятором перепада давления и ручным балансировочным вентилем на вводе в квартиру

На рис. 14.13 представлена схема фрагмента двухтрубной системы отопления с поквартирной горизонтальной разводкой через трубный распределитель.

Регулятор перепада давления ГЕРЦ 4007, установленный перед распределителем, поддерживает расчетное значение потерь давления системы отопления наиболее нагруженной квартиры, с учетом потерь давления на распределителе, и вместе с балансировочным вентилем увязывает систему отопления между этажами. Балансировочные вентили, установленные на обратном трубопроводе каждой квартиры, обеспечивают гидравлическую увязку поквартирных систем отопления.

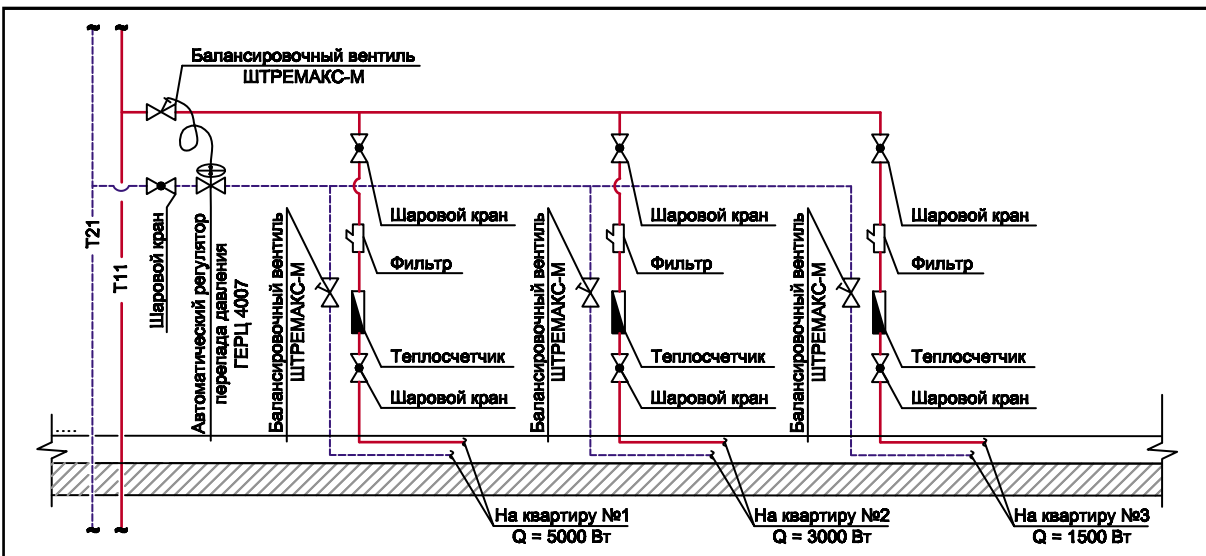


Рис. 14.13. Схема фрагмента вертикальной тупиковой двухтрубной системы отопления с поквартирной горизонтальной разводкой с регулятором перепада давления и ручным балансировочным вентилем перед/после трубного распределителя

## **ЗАКЛЮЧЕНИЕ**

Современные системы отопления имеют принципиально иной подход к регулированию – это не процесс наладки перед пуском с последующей работой в постоянном гидравлическом режиме, это системы с постоянно изменяющимся тепловым режимом в процессе эксплуатации, что соответственно требует оборудования для отслеживания этих изменений и реагирования на них. Новые подходы, решения, материалы и конструкции в системах отопления развивают эти и без того сложнейшие и динамические системы. В этих условиях специалисты должны владеть многообразием и спецификой применения современной регулирующей арматуры для реализации высокотехнологичных и энергоэффективных систем отопления с оптимизированными капитальными затратами.

Авторы надеются, что данная книга, несмотря на как минимум три кардинальные переработки, вызванные стремительным развитием и изменением нормативной базы в данной области, в каких-то вопросах будет полезной проектировщикам, монтажникам, студентам и аспирантам.

Мы с благодарностью воспримем Ваши отзывы и пожелания и постараемся учесть их в дальнейшей работе.

Авторы выражают свою искреннюю благодарность фирме «HERZ Armaturen Ges.m.b.H.» её Киевскому и Одесскому представительствам и Генеральному директору доктору Герхарду Глинцеру за помощь при создании этой книги и возможность высказать свое видение рассмотренных вопросов.

## ЛИТЕРАТУРА

1. "Летопись открытий и изобретений касательно домашнего и сельского хозяйства, искусства и сохранения здоровья и жизни людей и животных", СПб: Императорская академия наук, 1829.
2. V. Ch. Joly, Traite pratique du chauffage, de la ventilation et des laux, Paris, 1869.
3. Н. А. Львов, Русская пиростатика, ч. II, СПб, 1799.
4. А. И. Орлов, Русская отопительно-вентиляционная техника, М.: Стройиздат, 1950.
5. Табунщиков Ю. А. Основы математического моделирования теплового режима здания как единой теплоэнергетической системы. Докторская диссертация. - М.: НИИСФ, 1983.
6. Табунщиков Ю. А., Хромец Д. Ю., Матросов Ю. А. Тепловая защита ограждающих конструкций зданий и сооружений. - М.: Стройиздат, 1986
7. Tabunshchikov Y. Mathematical models of thermal conditions in buildings, CRC Press, USA 1993.
8. СНиП 2.04.05-91. Отопление, вентиляция и кондиционирование. – М.: Стройиздат, 1991.
9. Изменение №1 к СНиП 2.04.05-91. «Отопление, вентиляция и кондиционирование». –К.: Госкомградостроительства Украины, 1998. -19 с.
10. Изменение №2 к СНиП 2.04.05-91. «Отопление, вентиляция и кондиционирование». –К.: Госкомградостроительства Украины, 1999. -3 с.
11. СНиП II-3-79". Строительная теплотехника. -М.: ЦИТП Госстроя СССР, 1986-32с.
12. Изменение №1 к СНиП II-3-79\*\*. Строительная теплотехника. –К.: Госкомградостроительства Украины, 1996. -6 с.
13. СНиП 2.04. 05-91У. Отопление, вентиляция и кондиционирование -Издание неофициальное. - Киев.: КиевЗНИИЭП, 1996-64с.
14. СНиП 2. 04. 05-91'. Отопление, вентиляция и кондиционирование /Минстрой России. /-М.; ГП ЦПП, 1995. -66с.
15. Братенков В. Н. , Хаванов П. А. , Вэскер Л. Я. Теплоснабжение малых населенных пунктов. М. : Стройиздат, 1988, с. 223.
16. Справочник проектировщика. Внутренние санитарно-технические устройства. Ч1. Отопление. /В. Н. Богословский, Б. А. Крупнов, А. Н. Сканави. -М.: Стройиздат, 1990. -344с.
17. Пырков В. В. Гидравлическое регулирование систем отопления и охлаждения. Теория и практика. К.: Таки справи, 2005, с. 302.
18. Патент ФРГ МКИ 5F 24H 1/22, F23 J 11/00 № 3904635. Нагревательный котел, опубл. 15. 03. 1990 №11.
19. Патент ФРГ МКИ 5F 24H 1/24, F23 J 11/00 № 3831237. Газовый нагревательный котел с атмосферной горелкой, опубл. 22.03.1990 №12.
20. Патент ФРГ МКИ 5F 24H 1/22, F23 J 11/00 № 3930037. Водотрубный котел и способ работы его горелки, опубл. 15. 03. 1990 №11.
21. СНиП 23-02-2003 «Тепловая защита зданий» /Минстрой России. /-М.: ГП ЦПП, 2003.
22. ДБН А. 2.2-3-2004 "Склад, порядок розроблення, погодження та затвердження проектної документації для будівництва" К.: Держбуд України, 2004.
23. ГОСТ12. 1.005-88. ССБТ. Общие санитарно-гигиенические требования к воздуху рабочей зоны. - М. : Госкомиздат, 1988.
24. СанПиН 2.2.4. 548-96. Гигиенические требования к микроклимату производственных помещений. – М.: ГП ЦПП, 1996, 9с.
25. Пособие по проектированию автономных инженерных систем многоквартирных и блокированных жилых домов. М.: Торговый дом «Инженерное оборудование» под. Общ. Рук. А. И. Кунаховича., 1997, 68 с.
26. А. Мерзвинский. отопление помещений среднего и большого объема. Рекомендации по подбору оборудования. – К.: Сантехніка, опалення, кондиціонування, №9, 2005. с. 42-43.
27. Кононович Ю. В. Тепловой режим зданий массовой застройки. -М.: Стройиздат, 1986. – 157с.
28. Ткачук А. Я., Зайченко Е. С. Методические указания по проектированию систем отопления. - К.: КНУБА, 2000 г.
29. Конструкції будинків і споруд. ТЕПЛОВА ІЗОЛЯЦІЯ БУДІВЕЛЬ. ДБН В. 2.6-31:2006. МБАЗЖК України, 2006, с. 87.
30. Пояснювальна записка до першої редакції проекту ДСТУ-Н Б А.2.2-xxx-200x «Настанова з розроблення та складання енергетичного паспорта будинків при новому будівництві та реконструкції». – К.: Мінрегіонбуд України, 2007, с. 62.
31. Гершкович В. Ф. Альбом рекомендацій по применению современного эффективного оборудования в системах отопления и горячего водоснабжения зданий при централизованном теплоснабжении К.:КиевЗНИИЭП, 2003.
32. Каталог продукции корпорации «Колви», 2006. Альбомы. Колви-Термона.
33. Каталог продукции фирмы «Герц-Арматурен», 2007. Рекомендации. Схемные решения. Внутри домовая котельная.
34. СНиП 2.04.07-86. Тепловые сети. -М.: ЦИТП Госстроя СССР, 1986-48 с.
35. А. Н. Сканави, Л. М. Махов «Отопление», МГСУ, Москва, 2006