



ИНСТРУКЦИЯ ПО МОНТАЖУ, ЭКСПЛУАТАЦИИ И ТЕХНИЧЕСКОМУ ОБСЛУЖИВАНИЮ



MSAE-MHAE 115÷127



BUREAU
VERITAS
CERTIFIED
97/23/CE (PED)
COMPLIANCE

Нереверсивные и реверсивные
компрессорно-конденсаторные блоки



H50544/C

Тиражирование и передача данного документа (полностью или частично) в любом виде другим лицам без предварительного письменного разрешения компании **RHOSS** S.p.A. запрещены. По всем вопросам, касающимся использования продукции, а также для получения дополнительной информации обращайтесь в сервисные центры компании **RHOSS** S.p.A. Компания **RHOSS** S.p.A. оставляет за собой право изменять конструкцию и технические характеристики оборудования без предварительного уведомления. Компания **RHOSS** S.p.A. придерживается политики непрерывного развития и улучшения своей продукции и сохраняет за собой право изменять технические характеристики и конструкцию оборудования, а также вносить изменения в инструкции по эксплуатации и техническому обслуживанию без предварительного уведомления.



Декларация о соответствии

Компания *RHOS S* s.p.A.,

расположенная по адресу Arquà Polesine (RO), via delle Industrie 211, настоящим документом берет на себя полную ответственность и заявляет, что агрегаты

MCAE MHAЕ 115-127

удовлетворяют всем основным требованиям безопасности, определенным директивой 98/37/CE «Машины».

Агрегаты также удовлетворяют требованиям следующих директив:

- 2006/95/CE, которая аннулирует и заменяет директиву 73/23/CEE и поправку к ней 93/68/CEE.
- 89/336/CEE (Электромагнитная совместимость) и поправка к ней 93/68/CEE.

Codroipo, 12 ноября 2007 г.

Генеральный директор
Pierluigi Ceccolin

A handwritten signature in black ink, appearing to read 'Pierluigi Ceccolin'.

I	РАЗДЕЛ 1: ИНСТРУКЦИЯ ПО ЭКСПЛУАТАЦИИ	5
I.1	Описание агрегата	5
I.1.1	Требования по условиям эксплуатации	5
I.1.2	Заводская табличка	5
I.1.3	Особенности конструкции	5
I.1.4	Панель с электроаппаратурой	5
I.1.5	Предельные условия эксплуатации для агрегатов, работающих на хладагенте R407C	5
I.1.6	Указания по технике безопасности	5
I.1.7	Использование по назначению	6
I.1.8	Предупреждение о наличии токсичных веществ	6
I.1.9	Предупреждения относительно используемых хладагентов	6
I.2	Запасные части и дополнительные принадлежности	7
I.3	Описание органов управления	7
I.3.1	Вводной выключатель	7
I.3.2	Автоматические выключатели	7
I.3.3	Панель управления, расположенная на агрегате	7
I.4	Инструкция по эксплуатации	7
I.4.1	Подача электропитания на агрегат	7
I.4.2	Пуск агрегата	7
I.4.3	Режим ожидания	7
I.4.4	Переключение режимов работы (только для моделей МНАЕ)	7
I.4.5	Отключение агрегата	7
I.4.6	Отключение электропитания агрегата	8
I.4.7	Настройки, которые можно изменять с панели управления	8
I.4.8	Задание значений параметров	8
I.4.9	Светодиодные индикаторы состояния	9
I.4.10	Аварийные сигналы	9
I.4.11	Перечень функциональных состояний	9
I.5	Перечень регулярных проверок	9
I.5.1	Перед длительным перерывом в эксплуатации	9
I.5.2	Ежедневное отключение	9
I.5.3	Пуск после длительного перерыва в эксплуатации	9
II	РАЗДЕЛ 2: МОНТАЖ И ТЕХНИЧЕСКОЕ ОБСЛУЖИВАНИЕ	10
II.1	Транспортировка и погрузочно-разгрузочные операции	10
II.1.1	Упаковка и комплект поставки	10
II.1.2	Указания по перемещению агрегата	10
II.1.3	Условия хранения	11
II.2	Монтаж	11
II.2.1	Выбор места для установки агрегата и размеры свободного пространства	11
II.2.2	Монтаж холодильного контура	12
II.3	Указания по вводу в эксплуатацию	15
II.3.1	Доступ к параметрам	15
II.3.2	Настройка	15
II.3.3	Пуск агрегата	15
II.4	Инструкция по техническому обслуживанию	16
II.4.1	Плановое техническое обслуживание	16
II.4.2	Внеплановое техническое обслуживание	16
ПРИЛОЖЕНИЯ		
A1	Технические характеристики	18
A2	Размеры	19
A3	Схема холодильного контура	21
A4	Схемы электрических подключений	23

СИМВОЛ	ЗНАЧЕНИЕ
	ОСТОРОЖНО! Указания для оператора и специалистов по техническому обслуживанию и ремонту, несоблюдение которых может привести к смерти, травмам и заболеваниям различной степени тяжести.
	ОСТОРОЖНО! ВЫСОКОЕ НАПРЯЖЕНИЕ! Указания и предупреждения для оператора и специалистов по техническому обслуживанию, касающиеся работы с электричеством.
	ОСТОРОЖНО! ОСТРЫЕ КРАЯ! Предупреждение о наличии острых краев, которые могут стать причиной травм.
	ОСТОРОЖНО! ГОРЯЧИЕ ПОВЕРХНОСТИ! Предупреждение о наличии поверхностей, нагреваемых до высокой температуры.
	ОСТОРОЖНО! ДВИЖУЩИЕСЯ ЧАСТИ! Предупреждение оператора и специалистов по техническому обслуживанию о потенциально опасных движущихся частях.
	ВАЖНОЕ ПРЕДУПРЕЖДЕНИЕ! Предупреждение о возможности повреждения агрегата или его отдельных узлов, а также о возможном снижении эффективности работы агрегата в результате невыполнения данных указаний.
	ЭКОЛОГИЧЕСКАЯ БЕЗОПАСНОСТЬ! Указания по эксплуатации агрегата без вреда для окружающей среды.

НОРМАТИВНЫЕ ДОКУМЕНТЫ, УПОМИНАЮЩИЕСЯ В ИНСТРУКЦИИ

UNI EN 292	Безопасность машин и механизмов. Основные концепции, общие принципы проектирования.
UNI EN 294	Безопасность машин и механизмов. Расстояния, обеспечивающие безопасность конечностей и суставов при работе с механизмами.
UNI EN 563	Безопасность машин и механизмов. Температура контактных поверхностей. Общие сведения по эргономике для оценки температуры горячих поверхностей.
UNI EN 1050	Безопасность машин и механизмов. Принципы оценки риска.
UNI 10893	Техническая документация на продукт. Инструкция по эксплуатации.
EN 13133	Пайка. Аттестация специалистов.
EN 12797	Пайка. Разрушающий контроль паяных соединений.
EN 378-1	Холодильные системы и тепловые насосы. Требования по эксплуатационной и экологической безопасности. Основные требования, определения, классификация и критерии подбора модели.
PrEN 378-2	Холодильные системы и тепловые насосы. Требования по эксплуатационной и экологической безопасности. Проектирование, разработка конструкции, испытания, обозначение агрегатов и техническая документация.
CEI EN 60204-1	Безопасность машин и механизмов. Электрооборудование машин. Часть 1: Общие требования.
CEI EN 60335-2-40	Безопасность бытовых электрических приборов. Часть 2: Требования по безопасности при работе с тепловыми насосами, кондиционерами и осушителями воздуха.
UNI EN ISO 3744	Определение уровня шума путем измерения звукового давления. Методы измерения звукового давления в условиях свободного звукового поля.
EN 50081-1:1992	Электромагнитная совместимость – Стандарт по видам излучения. Часть 1: Жилые, торговые и промышленные помещения.
EN 61000	Электромагнитная совместимость (ЭМС).

I РАЗДЕЛ 1: ИНСТРУКЦИЯ ПО ЭКСПЛУАТАЦИИ

I.1 ОПИСАНИЕ АГРЕГАТА

I.1.1 ТРЕБОВАНИЯ ПО УСЛОВИЯМ ЭКСПЛУАТАЦИИ

МСАЕ – неревверсивные компрессорно-конденсаторные блоки с воздушным охлаждением. МНАЕ – реверсивные компрессорно-конденсаторные блоки с воздушным охлаждением. Все агрегаты оборудованы осевыми вентиляторами. Агрегаты предназначены для использования в бытовых системах кондиционирования воздуха. Для обеспечения надлежащей работы и длительного срока службы агрегата следует строго соблюдать все указания данного руководства. Агрегаты предназначены для наружной установки.

	ОСТОРОЖНО! Агрегаты предназначены для наружной установки. Если агрегат устанавливается в месте, где он будет доступен детям младше 14 лет, то обеспечьте защитное ограждение агрегата.
	ОСТОРОЖНО! Не вставляйте посторонние предметы в воздухозаборные решетки.
	ВНИМАНИЕ! Для обеспечения надлежащей работы и длительного срока службы агрегата строго соблюдайте все указания, приведенные в данном руководстве.
	ВНИМАНИЕ! Невыполнение требований по размерам свободного пространства вокруг агрегата приведет к ухудшению его холодо- или теплопроизводительности.
	ОСТОРОЖНО! В процессе работы поверхности агрегата нагреваются до высокой температуры.

I.1.2 ЗАВОДСКАЯ ТАБЛИЧКА

Заводская табличка (рис. 1) находится с правой стороны агрегата. На ней указаны основные технические характеристики, а также серийный номер и модель агрегата.


	
MATRICOLA	MODELLO
<input type="text"/>	<input type="text"/>
Alimentazione	V / ph / Hz
Potenza ass.	kW
Corrente max.	A
Corrente di spunto	A
Grado di protez.	IP
Tipo fluido frig.	
Carica fluido frig.	kg
Carica olio	kg
Press. Diff. Olio	kPa
Press. Max. gas	kPa
Press. Min. gas	kPa
Press. Max. H ₂ O	kPa

Рис. 1

I.1.3 ОСОБЕННОСТИ КОНСТРУКЦИИ

Алюминиевый каркас и панели, основание из оцинкованной стали, звукоизолированный компрессорный отсек.

Герметичный спиральный компрессор со встроенной защитой от перегрева и предохранительным клапаном (у типоразмеров 14–17; открывается при разности давлений в жидкостной и газовой линиях $\Delta p = 28 \text{ бар} \pm 3$). Теплообменник из медных труб с алюминиевым оребрением, снабженный защитной решеткой.

Осевой вентилятор с приводом от электродвигателя с внешним ротором. Встроенная защита двигателя от перегрева. Защитная решетка на воздухозаборном отверстии.

Патрубки холодильного контура под развальцовку, с клапанами. Холодильный контур выполнен из медных труб, соответствующих стандарту EN 12735-1-2, и включает в себя следующие компоненты: фильтр-осушитель, заправочные штуцеры, реле высокого давления с ручным возвратом в рабочее состояние, предохранительные клапаны (у типоразмеров 122-127 клапан на выходе настроен на 28 бар избыт. давл., на входе – на 18 бар избыт. давл.; у типоразмеров 115-118 предохранительный клапан установлен только на выходе и настроен также на 28 бар избыт. давл.), реле низкого давления с автоматическим возвратом в рабочее состояние. Модель МНАЕ 115 оснащена реле давления для регулирования давления в зимнем режиме (макс.).

Это необходимо для поддержания рабочих параметров в заданном диапазоне. Регулирование осуществляется за счет отключения вентилятора при работе агрегата в зимнем режиме. Самостоятельно изменять уставку реле давления не допускается.

Подогреватель картера компрессора, смотровое стекло с индикатором влажности, терморегулирующий вентиль (у моделей МНАЕ), реверсивный клапан (у моделей МНАЕ), ресивер жидкого хладагента и газоотделитель с предохранительным клапаном (у моделей МНАЕ), обратный клапан (у моделей МНАЕ). Агрегат оснащен:

- системой отвода конденсата (у моделей МНАЕ), которую можно подсоединить к канализационной системе здания;
- баллоном с хладагентом R407C. Количество заправляемого хладагента рассчитано для жидкостной и газовой линий длиной 7 м плюс длина трубопроводов холодильного контура агрегата ТЕКНА.

I.1.4 ПАНЕЛЬ С ЭЛЕКТРОАППАРАТУРОЙ

Панель с электроаппаратурой расположена за правой панелью агрегата. Конфигурация панели с электроаппаратурой соответствует всем стандартам МЭК. Правую панель можно легко снять любым подходящим инструментом. Компоненты:

- зажимы для подключения основной цепи питания: 400 В, 3 фазы + нейтраль, 50 Гц;
- зажимы для подключения дополнительной цепи питания 230 В; 1 фаза; 50 Гц;
- заблокированный с дверцей вводной выключатель;
- 3-полюсный автоматический выключатель для защиты двигателя компрессора от перегрузок;
- 2-полюсный автоматический выключатель для защиты дополнительной цепи электропитания и двигателей вентиляторов от перегрузок;
- реле контроля фаз;
- силовой контактор;
- зажимами для подключения интерфейса пользователя;
- зажимы для подключения пульта дистанционного управления.

Работа с контроллером осуществляется посредством панели управления, встроенной в агрегат. Электронная плата выполняет следующие функции:

- управление реверсированием цикла (для моделей МНАЕ), настройка задержек; управление функцией оттаивания (для моделей МНАЕ), прием и обработка сигналов от датчиков и устройств защиты;
- полная защита агрегата, автоматический аварийный останов, отображение сообщений от сработавших защитных устройств;
- светодиодная индикация работающих устройств, режима работы (для моделей МНАЕ) и выполнения цикла оттаивания (для моделей МНАЕ);
- самодиагностика и непрерывный контроль функционирования всех узлов агрегата.

Дополнительные функции:

- подключение к сетям централизованного управления оборудованием здания через последовательный интерфейс RS485;
- контроль выполнения технического обслуживания в соответствии с составленным графиком;
- компьютерная диагностика агрегата.

I.1.5 ПРЕДЕЛЬНЫЕ УСЛОВИЯ ЭКСПЛУАТАЦИИ ДЛЯ АГРЕГАТОВ, РАБОТАЮЩИХ НА ХЛАДАГЕНТЕ R407C



Цикл охлаждения

Температура воздуха на входе в теплообменник (по сухому термометру): от 20 до 43 °С для моделей МСАЕ и МНАЕ.

Цикл нагрева (для моделей МНАЕ)


Температура воздуха на входе в теплообменник (по сухому термометру): от –5 до 20 °С.

I.1.6 УКАЗАНИЯ ПО ТЕХНИКЕ БЕЗОПАСНОСТИ


	ОСТОРОЖНО! Обязательно установите в защищенном месте рядом с агрегатом главный автоматический выключатель с задержкой срабатывания. Характеристики выключателя должны соответствовать параметрам цепи, в которой он используется. Изоляционное расстояние между контактами выключателя должно быть не менее 3 мм. Кроме того, согласно требованиям техники безопасности и охраны труда, агрегат обязательно должен быть заземлен.
	ОСТОРОЖНО! Электрические подключения следует выполнять согласно прилагающимся к агрегату схемам в соответствии с требованиями действующих стандартов.

Наличие заблокированного с дверцей вводного выключателя гарантирует, что агрегат невозможно будет включить, если дверца панели с электроаппаратурой открыта.


I.1.7 ИСПОЛЬЗОВАНИЕ ПО НАЗНАЧЕНИЮ

	ОСТОРОЖНО! Агрегат предназначен исключительно для охлаждения воды (если он неревверсивный) или для охлаждения и нагрева воды (если он реверсивный). КАТЕГОРИЧЕСКИ ЗАПРЕЩАЕТСЯ использовать агрегат для других целей. Также запрещается устанавливать агрегат во взрывоопасном помещении.
--	---

I.1.8 ПРЕДУПРЕЖДЕНИЕ О НАЛИЧИИ ТОКСИЧНЫХ ВЕЩЕСТВ

	ОСТОРОЖНО! Внимательно прочтите приведенную ниже информацию об используемых в агрегате хладагентах. Строго соблюдайте все правила оказания первой медицинской помощи.
--	---

I.1.9 ПРЕДУПРЕЖДЕНИЯ ОТНОСИТЕЛЬНО ИСПОЛЬЗУЕМЫХ ХЛАДАГЕНТОВ

	ОСТОРОЖНО! Внимательно прочтите приведенную ниже информацию об используемых в агрегате хладагентах. Ее можно использовать в качестве справочного пособия по оказанию первой медицинской помощи и охране здоровья.
--	---

I.1.9.1 Информация об используемом хладагенте

Агрегаты работают на хладагенте R407C. Он представляет собой смесь следующих веществ:

- (HFC-32) 23 % масс., CAS N°: 000075-10-5
- (HFC-125) 25% масс., CAS N°: 000354-33-6
- (HFC-134a) 52 % масс., CAS N°: 000811-97-2

I.1.9.2 Предельно допустимая концентрация

HFC 32 средневзвешенная по времени концентрация 1000 ppm
 HFC 125 средневзвешенная по времени концентрация 1000 ppm
 HFC 134a средневзвешенная по времени концентрация 1000 ppm – 4240 мг/м³ (OES)

I.1.9.3 Токсикологическая информация и правила оказания первой медицинской помощи


Холодильная смесь соответствует требованиям директивы ЕЭС № 67/548 (включая все поправки) и не содержит вредных для здоровья веществ. Она обладает низкой абсолютной токсичностью, однако ее длительное воздействие на организм может вызвать аритмию и привести к смерти. Высокая концентрация в воздухе оказывает анестезирующее действие и может вызвать удушье. Попадание жидкой смеси на кожу или в глаза может вызвать обморожение.

- **В случае попадания в глаза:** Незамедлительно промойте глаза чистой водой или с помощью примочек. Глаза пострадавшего при этом должны быть постоянно открыты в течение не менее 10 минут. **ОБЯЗАТЕЛЬНО ВЫЗОВИТЕ ВРАЧА.**
- **В случае попадания на кожу:** Согрейте обмороженный участок умеренно теплой (но не горячей) водой. Освободите обмороженный участок от одежды. Внимание! При обморожении одежда может прилипнуть к коже. При непосредственном попадании на кожу промойте обмороженный участок умеренно теплой водой. В случае сильного раздражения или покраснения обратитесь к врачу.
- **В случае вдыхания:** Перенесите пострадавшего подальше от опасного места, обеспечьте тепло и покой. При необходимости дайте пострадавшему подышать кислородом (например, наденьте на него кислородную маску). Если у пострадавшего остановилось дыхание или если оно прерывистое, то необходимо сделать искусственное дыхание. В случае остановки сердца необходимо сделать непрямой массаж сердца. **НЕЗАМЕДЛИТЕЛЬНО ВЫЗОВИТЕ ВРАЧА.**
- **В случае проглатывания:** Этот случай маловероятен. Тем не менее, если это произошло, ни в коем случае нельзя вызывать рвоту. Если пострадавший находится в сознании, то ему (ей) необходимо прополоскать рот водой и выпить 200-300 мл воды. **НЕЗАМЕДЛИТЕЛЬНО ВЫЗОВИТЕ ВРАЧА.**
- **Информация для врача:** Проанализируйте симптомы у пострадавшего и выполните соответствующие лечебные процедуры. Не вводите пострадавшему адреналин или симпатомиметические препараты, поскольку существует риск возникновения аритмии и последующей остановки сердца.

I.1.9.4 Противопожарные меры

Данный хладагент не воспламеняется на открытом воздухе при нормальном давлении и температуре. Однако при термическом разложении из него выделяются токсичные и едкие испарения. Тушение пожара следует проводить в противогазе и защитном костюме. Тушение можно проводить любыми методами, однако во избежание поражения электрическим током не следует использовать воду.

I.1.9.5 Правила обращения с хладагентами

	ОСТОРОЖНО! Операторы и специалисты по техническому обслуживанию должны в полном объеме изучить правила обращения с ядовитыми веществами. Невыполнение данного требования может привести к травмам или повреждению агрегата.
---	---

I.1.9.6 Меры и средства индивидуальной защиты при обращении с хладагентами

В случае недостаточной вентиляции или если по каким-либо причинам существует угроза воздействия на персонал высоких концентраций хладагента, используйте следующие индивидуальные средства защиты:



- **Порядок действий в случае утечки хладагента**


Если нет особого риска, то изолируйте место утечки. Если количество вытекшего хладагента сравнительно небольшое, то обеспечьте достаточную вентиляцию помещения и дождитесь, пока весь хладагент испарится. В случае утечки большого количества хладагента необходимо в первую очередь обеспечить хорошую вентиляцию помещения. Посыпьте вытекший хладагент песком, землей или любым другим неабсорбирующим материалом. Не допускайте попадания жидкого хладагента в канализацию – существует опасность образования удушьяющих газов.

- **Указания по утилизации**


Утилизация должна проводиться в соответствии с требованиями действующих местных нормативных документов.

I.1.9.7 Информация об используемом масле

В агрегате используется полиэфирное масло для агрегатов, работающих на хладагенте R407C. Информацию о масле можно найти на заводской табличке на компрессоре.

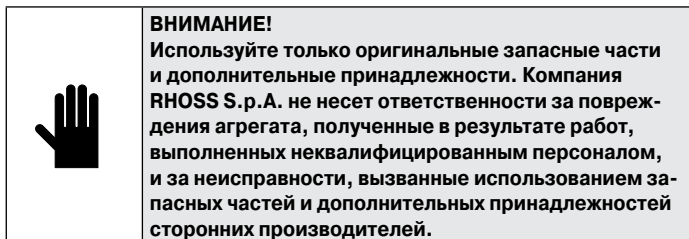
	ОСТОРОЖНО! Для получения более подробной информации об используемом хладагенте и масле обратитесь к их производителю.
---	---

I.1.9.8 Информация о других опасных ситуациях

	ВНИМАНИЕ! Внимательно изучите информационные сообщения, приведенные на предупреждающих табличках на агрегате.
---	---

В соответствии с требованиями стандарта ISO 3864, вся необходимая информация об опасностях, которые могут возникнуть при эксплуатации, приведена на предупреждающих табличках, наклеенных на его корпусе агрегата.

I.2 ЗАПАСНЫЕ ЧАСТИ И ДОПОЛНИТЕЛЬНЫЕ ПРИНАДЛЕЖНОСТИ



KSA – резиновые виброизолирующие опоры.

KIS – последовательный интерфейс RS485 для подключения к системе централизованного управления оборудованием здания.

KCH – аппаратный ключ интерфейса RS232 для подключения к системе централизованного управления оборудованием. Если управление агрегатом или группой агрегатов осуществляется с пульта системы централизованного управления, то данный ключ должен быть подсоединен к каждому интерфейсному модулю KIS.

KFI – электронное устройство для плавного пропорционального регулирования частоты вращения вентиляторов при температуре окружающего воздуха до -9 °C в режиме охлаждения и до +30 °C в режиме нагрева. К каждому устройству прилагается описание и инструкция по монтажу.

I.3 ОПИСАНИЕ ОРГАНОВ УПРАВЛЕНИЯ

Основными органами управления являются вводной выключатель, автоматические выключатели и панель управления, расположенная на стенке агрегата.

I.3.1 ВВОДНОЙ ВЫКЛЮЧАТЕЛЬ

Ручной вводной выключатель, тип В (см. стандарт EN 60204-1 § 5.3.2).

I.3.2 АВТОМАТИЧЕСКИЕ ВЫКЛЮЧАТЕЛИ

• **Автоматический выключатель для защиты компрессора**
Данный выключатель предназначен для подачи и отключения питания главной цепи агрегата.

• **Автоматический выключатель для защиты дополнительной цепи и электродвигателей вентиляторов**

Данный выключатель предназначен для подачи и отключения питания дополнительной цепи агрегата.

I.3.3 ПАНЕЛЬ УПРАВЛЕНИЯ, РАСПОЛОЖЕННАЯ НА АГРЕГАТЕ

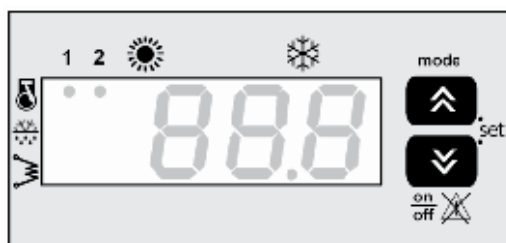
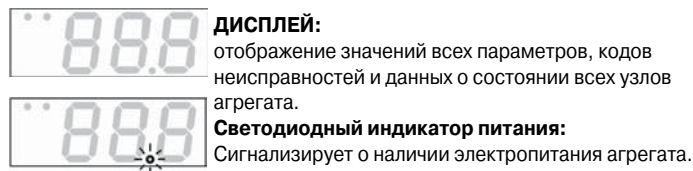


Рис. 2



Кнопка MODE - стрелка ВВЕРХ (РЕЖИМ - увеличение значения параметра):
Предназначена для увеличения значений параметров.

Кнопка ON/OFF, RESET - стрелка ВНИЗ (ВКЛ./ОТКЛ., СБРОС - уменьшение значения параметра)
Предназначена для включения и отключения агрегата и сброса аварийных сигналов. Также используется для уменьшения значений параметров.

Индикатор режима охлаждения:
Сигнализирует о том, что агрегат работает в режиме охлаждения.

Индикатор режима нагрева:
Сигнализирует о том, что агрегат работает в режиме нагрева.



Индикатор состояния компрессора:
Сигнализирует о том, что компрессор работает или находится в режиме ожидания (задержка включения по таймеру).



Индикатор режима оттаивания:
(только для агрегатов модели MNAE) сигнализирует о выполнении цикла оттаивания.

I.4 ИНСТРУКЦИЯ ПО ЭКСПЛУАТАЦИИ

Управление агрегатом осуществляется внешним задающим устройством (тип устройства зависит от того, какой испаритель подсоединен к агрегату). В большинстве случаев в качестве задающего устройства выступает комнатный термостат.



ВНИМАНИЕ!
Все операции, за исключением рассмотренных ниже, должен выполнять квалифицированный специалист, имеющий разрешение компании RHOSS.

Выключатели и панель управления позволяют выполнять следующие операции:

- подача электропитания на агрегат;
- пуск агрегата;
- переключение в режим ожидания (по сигналу комнатного термостата);
- смена и выбор режима работы (по сигналу комнатного термостата);
- просмотр аварийных сообщений на дисплее;
- информация о состоянии основных компонентов агрегата отображается на дисплее или с помощью светодиодных индикаторов состояния;
- останов агрегата;
- отключение электропитания агрегата.

I.4.1 ПОДАЧА ЭЛЕКТРОПИТАНИЯ НА АГРЕГАТ

Переведите автоматические выключатели (3-полюсный для защиты компрессора и 2-полюсный для защиты дополнительной цепи) во включенное положение. После этого замкните вводной выключатель.

На дисплее должен загореться индикатор электропитания.

I.4.2 ПУСК АГРЕГАТА

Нажмите и удерживайте в течение 2 секунд кнопку ON/OFF (ВКЛ./ОТКЛ.).

• На дисплее отобразится OFF (ОТКЛ.).
У всех моделей команда на пуск подается с внешнего задающего устройства (комнатного термостата или выключателя, которые подключаются к системе управления агрегатом на стадии его монтажа).

- Загорится индикатор текущего режима работы.
- На дисплее отобразится ON (ВКЛ.).
- Индикатор состояния компрессора начнет мигать, сигнализируя о задержке включения компрессора.
- По истечении задержки индикатор начнет светиться непрерывно, сигнализируя о том, что компрессор работает.

I.4.3 РЕЖИМ ОЖИДАНИЯ

При отсутствии запроса на работу в режиме охлаждения или нагрева с внешнего задающего устройства (комнатного термостата или дистанционного выключателя), агрегат переводится в режим ожидания.

- На дисплее отобразится OFF (ОТКЛ.).

I.4.4 ПЕРЕКЛЮЧЕНИЕ РЕЖИМОВ РАБОТЫ (ТОЛЬКО ДЛЯ МОДЕЛЕЙ MNAE)

Переключение режимов работы (охлаждение/нагрев) осуществляется по сигналу внешнего задающего устройства (комнатного термостата или дистанционного переключателя).

- Индикатор текущего режима работы гаснет, и загорается индикатор выбранного режима.
- Индикатор состояния компрессора начнет мигать, сигнализируя о задержке включения компрессора.
- По истечении задержки индикатор начнет светиться непрерывно, сигнализируя о том, что компрессор работает.

I.4.5 ОТКЛЮЧЕНИЕ АГРЕГАТА


Команда на отключение подается с внешнего задающего устройства (комнатного термостата или выключателя, которые подключаются к системе управления агрегатом на стадии его монтажа).

- Индикатор состояния компрессора и индикатор режима работы погаснут.
- На дисплее отобразится OFF (ОТКЛ.).
- Нажмите и удерживайте в течение 2 секунд кнопку **ON/OFF** (ВКЛ./ОТКЛ.).
- Индикатор питания будет продолжать гореть, сигнализируя о том, что на агрегат подано электропитание.

1.4.6 ОТКЛЮЧЕНИЕ ЭЛЕКТРОПИТАНИЯ АГРЕГАТА

Разомкните вводной выключатель.

- Индикатор электропитания погаснет. Это будет означать, что электропитание на агрегат не подается.



ВНИМАНИЕ!
При размыкании автоматического выключателя **дополнительной цепи** выключается **электроподогреватель пластинчатого теплообменника**. Данный автоматический выключатель **следует размыкать только в случае необходимости проведения технического обслуживания, ремонта или чистки агрегата.**

1.4.7 НАСТРОЙКИ, КОТОРЫЕ МОЖНО ИЗМЕНЯТЬ С ПАНЕЛИ УПРАВЛЕНИЯ

В приведенной ниже таблице перечислены настройки, которые можно изменять с панели управления.

Параметр	Назначение	Заводская настройка
H49	Включение и отключение датчика ST3 (регулирование конденсации)	0 для моделей MCAE 1 для моделей MNAE
PSS	Пароль (для специалистов по техническому обслуживанию)	

1.4.8 ЗАДАНИЕ ЗНАЧЕНИЙ ПАРАМЕТРОВ

Чтобы задать значения параметров, необходимо пройти через четыре уровня меню (см. рис. ниже). Для этого необходимо запомнить два основных правила:

- Для перемещения по уровням меню от 0 к 4 одновременно нажмите кнопки **MODE-UP** (РЕЖИМ – стрелка ВВЕРХ) и **ON/OFF, RESET-DOWN** (ВКЛ/ОТКЛ, СБРОС - стрелка ВНИЗ);
- Для перемещения по уровням меню от 4 к 0 одновременно нажмите и удерживайте в течение 2 секунд кнопки **MODE-UP** (РЕЖИМ – стрелка ВВЕРХ) и **ON/OFF, RESET-DOWN** (ВКЛ/ОТКЛ, СБРОС - стрелка ВНИЗ).

Изменение какого-либо параметра может оказаться необходимым для обеспечения требуемых рабочих характеристик. Рассмотрим конкретный пример. Допустим, что необходимо изменить значение параметра H49 (активация системы регулирования конденсации).

Порядок действий следующий:

Одновременно нажать кнопки **MODE-UP** и **ON/OFF, RESET-DOWN**.

- Индикаторы состояния компрессора, функции оттаивания и работы нагревательного элемента теплообменника начнут мигать.
- На дисплее отобразится **SET** (УСТАВКА).
- С помощью кнопок **UP/DOWN** (ВВЕРХ или ВНИЗ) перейти к нужному пункту меню. В данном случае это пункт **PAR** (ПАРАМЕТРЫ).

Одновременно нажать кнопки **MODE-UP** и **ON/OFF, RESET-DOWN**.

- На дисплее отобразится **SnF**.
- С помощью кнопок **UP/DOWN** (ВВЕРХ или ВНИЗ) выбрать параметр, значение которого требуется изменить (в данном случае это параметр **SnF**).


Одновременно нажать кнопки **MODE-UP** и **ON/OFF, RESET-DOWN**.

- На дисплее отобразится **H49**.

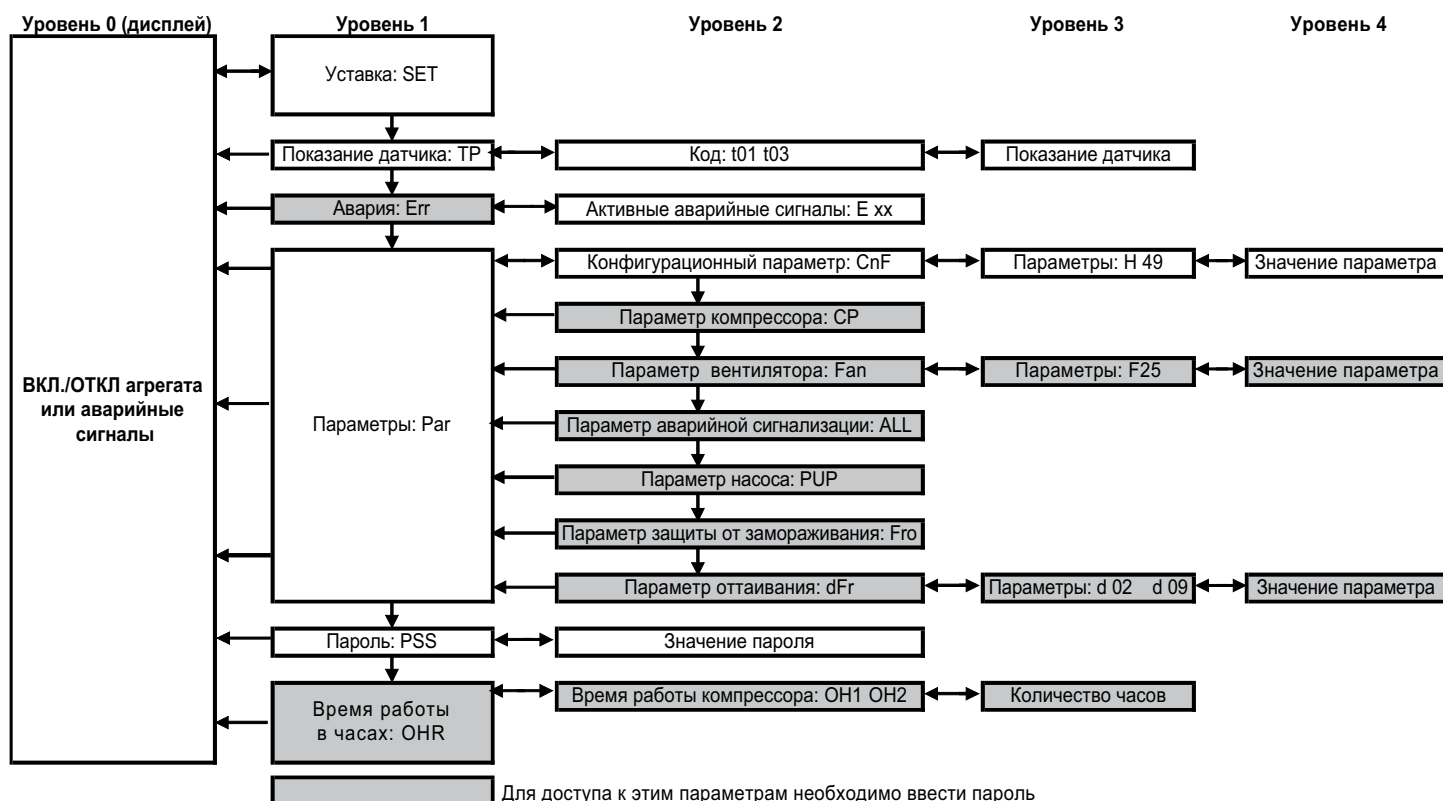
С помощью кнопок **UP/DOWN** (ВВЕРХ или ВНИЗ) задать требуемое значение параметра **H49**.

После задания значения одновременно нажмите и удерживайте в течение 2 секунд кнопки **MODE-UP** и **ON/OFF, RESET-DOWN**.

Значения других параметров изменяются аналогично.



ВНИМАНИЕ!
Во избежание конфликтов с другими параметрами изменение значений рабочих параметров агрегата **следует выполнять максимально внимательно.**



1.4.9 СВЕТОДИОДНЫЕ ИНДИКАТОРЫ СОСТОЯНИЯ


ИНДИКАТОР СОСТОЯНИЯ КОМПРЕССОРА

- **Не горит:** компрессор отключен.
- **Горит:** компрессор работает.
- **Мигает:** задержка включения.

ИНДИКАТОР ФУНКЦИИ ОТТАИВАНИЯ

- **Не горит:** электронагреватель функции оттаивания отключен.
- **Горит:** электронагреватель функции оттаивания включен.
- **Мигает:** задержка включения.

1.4.10 АВАРИЙНЫЕ СИГНАЛЫ

	ВНИМАНИЕ! ВСЕГДА обращайтесь внимание на предупреждающие и аварийные сообщения, выводимые на дисплей. При поступлении такого сообщения следует как можно быстрее выявить и устранить причину его поступления. Если аварийное сообщение продолжает поступать, то вызовите специалиста по сервису.
---	---

Сообщение о возникшей неисправности выводится на дисплей в виде кода (см. таблицу ниже).

Если сброс аварийного сообщения осуществляется вручную:

- определите причину поступления сообщения, воспользовавшись таблицей;
- сбросьте сообщение кнопкой ON/OFF, RESET-DOWN (ВКЛ./ОТКЛ, СБРОС - стрелка ВНИЗ);
- убедитесь, что агрегат включился и продолжает работать исправно.

Код аварии	Значение аварийного сообщения	Сброс
E01	Высокое давление	РУЧНОЙ
E02	Низкое давление	3 раза АВТОМАТИЧЕСКИЙ, затем РУЧНОЙ
E04	Сработала тепловая защита вентилятора	РУЧНОЙ
E07	Неисправен датчик температуры/давления	АВТОМАТИЧЕСКИЙ
E45	Режимы охлаждения и нагрева выбраны одновременно	АВТОМАТИЧЕСКИЙ

1.4.11 ПЕРЕЧЕНЬ ФУНКЦИОНАЛЬНЫХ СОСТОЯНИЙ



Данный перечень позволяет пользователю в реальном времени контролировать функциональное состояние всех устройств, подключенных к агрегату.

Для того чтобы вывести перечень на дисплей, нажмите кнопки **MODE-UP** (РЕЖИМ – стрелка ВВЕРХ) и **ON/OFF, RESET-DOWN** (ВКЛ./ОТКЛ, СБРОС - стрелка ВНИЗ). На дисплее будет отображено **SET** (УСТАВКА).

Для перехода к нужному пункту меню используйте кнопки **UP/DOWN** (стрелка ВВЕРХ или ВНИЗ). Для возврата к исходному пункту меню 3 раза нажмите и удерживайте в течение 2 секунд кнопки **MODE-UP** и **ON/OFF, RESET-DOWN**.

Пункт меню	Параметр	Значение
Ohg (необходимо ввести пароль)	ON1	Суммарное время работы компрессоров с момента последнего сброса счетчика
Err		Список поступивших аварийных сообщений
tP	t01	Отключен
	t02	Отключен
	t03	Показания датчиков температуры и давления в теплообменнике, установленном снаружи
	t04	Отключен

1.5 ПЕРЕЧЕНЬ РЕГУЛЯРНЫХ ПРОВЕРОК

	ОСТОРОЖНО! Технический осмотр и обслуживание должны проводить только квалифицированные специалисты в области холодильных и воздухообрабатывающих систем.
	ОСТОРОЖНО! Перед проведением технического осмотра или обслуживания агрегата установите главный автоматический выключатель в положение «ОТКЛ». Во избежание несанкционированного включения зафиксируйте главный автоматический выключатель во выключенном положении с помощью замка.

Для обеспечения исправной работы и длительного срока службы агрегата необходимо регулярно проводить полный технический осмотр (см. главу 2 «МОНТАЖ И ТЕХНИЧЕСКОЕ ОБСЛУЖИВАНИЕ»).

КАЖДЫЕ 6 МЕСЯЦЕВ

- Проверка количества хладагента.
- Проверка отсутствия утечек хладагента.
- Проверка энергопотребления.
- Проверка состояния пускателей на панели с электроаппаратурой.
- Проверка работы реле высокого и низкого давления.

В КОНЦЕ СЕЗОНА (агрегат должен быть отключен)

- Проверка степени загрязнения теплообменника.
- Проверка надежности электрических соединений и, при необходимости, затяжка контактных зажимов.
- Проверка степени загрязнения и, при необходимости, чистка линии отвода конденсата (только у агрегатов MHAЕ).

1.5.1 ПЕРЕД ДЛИТЕЛЬНЫМ ПЕРЕРЫВОМ В ЭКСПЛУАТАЦИИ

Если агрегат не будет эксплуатироваться в течение длительного времени, то следует отключить его от сети электропитания, разомкнув вводной выключатель.

1.5.2 ЕЖЕДНЕВНОЕ ОТКЛЮЧЕНИЕ

Для того чтобы отключить агрегат в конце дня, нажмите кнопку **ON/OFF, RESET-DOWN** (ВКЛ./ОТКЛ, СБРОС, стрелка ВНИЗ). Это также можно сделать с помощью внешнего задающего устройства (дистанционного выключателя или комнатного термостата).

Такой способ отключения гарантирует, что на подогреватель пластинчатого теплообменника будет продолжаться подаваться электропитание.

1.5.3 ПУСК ПОСЛЕ ДЛИТЕЛЬНОГО ПЕРЕРЫВА В ЭКСПЛУАТАЦИИ

Перед пуском выполните следующее:

- убедитесь, что теплообменник не загрязнен, а воздухозаборные и воздуховыпускные отверстия не загорожены посторонними предметами;
- за 12 часов до пуска агрегата включите подогреватель картера компрессора.

II РАЗДЕЛ 2: МОНТАЖ И ТЕХНИЧЕСКОЕ ОБСЛУЖИВАНИЕ

II.1 ТРАНСПОРТИРОВКА И ПОГРУЗОЧНО-РАЗГРУЗОЧНЫЕ ОПЕРАЦИИ

II.1.1 УПАКОВКА И КОМПЛЕКТ ПОСТАВКИ

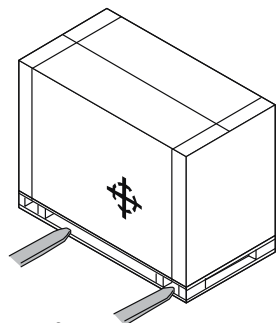
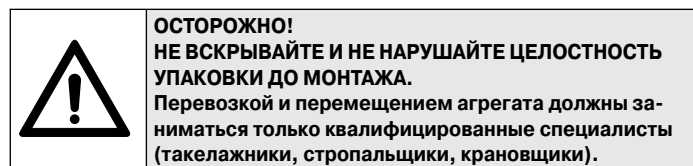


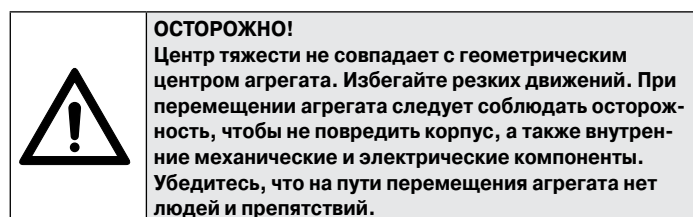
Рис. 3

Перевозить агрегат к месту монтажа следует на вилочном автопогрузчике или гидравлической тележке.
ВНИМАНИЕ! Центр тяжести упаковки не совпадает с ее геометрическим центром. Центр тяжести обозначен на упаковке приблизительно: следите за устойчивостью упаковки при перевозке.

Агрегаты поставляются в картонной упаковке, которая установлена на деревянный поддон и закреплена на нем четырьмя винтами и ремнями. Вместе с агрегатом поставляется следующее:

- руководство по эксплуатации;
- схема электрических подключений;
- список уполномоченных сервисных центров;
- гарантийные документы;
- сертификаты на предохранительные клапаны;
- инструкции по эксплуатации и техническому обслуживанию предохранительных клапанов и вентиляторов;
- 2 развальцованных трубы для подсоединения к клапанам.

II.1.2 УКАЗАНИЯ ПО ПЕРЕМЕЩЕНИЮ АГРЕГАТА



MCAE – MHAЕ 115-118

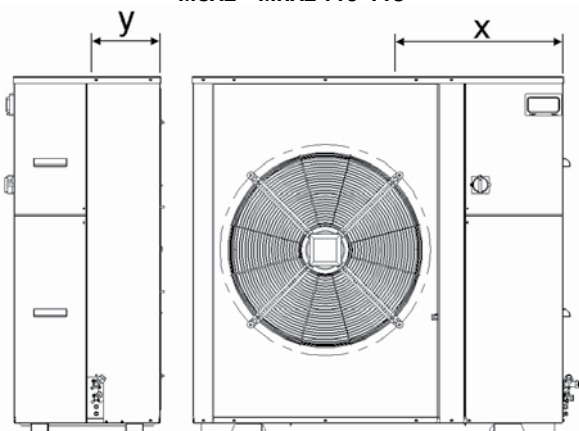


Рис. 4

MCAE – MHAЕ 122-127

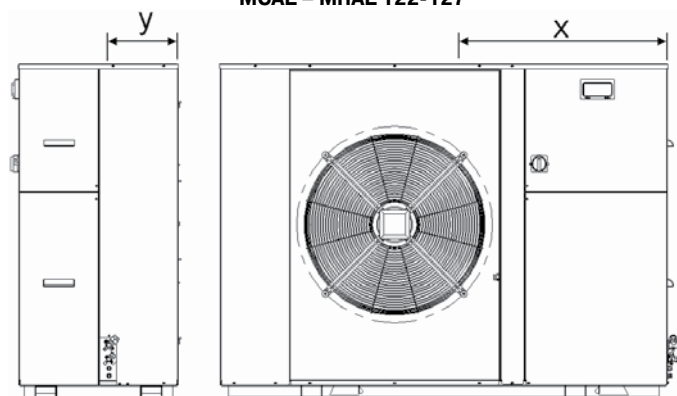


Рис. 5

Приблизительное положение центра тяжести

МОДЕЛЬ	X	Y	Масса
	см	см	
MCAE 115	54.0	27.0	180
MCAE 118	53.5	25.5	200
MCAE 122	64.0	31.0	260
MCAE 127	64.0	31.0	290
MHAЕ 115	53.0	27.0	200
MHAЕ 118	53.0	25.5	210
MHAЕ 122	58.5	31.0	280
MHAЕ 127	63.0	31.0	300

(*) Масса с упаковкой.

Для перемещения агрегата без упаковки его необходимо снять с поддона, предварительно выкрутив четыре крепежных винта. При перемещении агрегата следует быть предельно осторожными и внимательными. Строго следуйте всем приведенным указаниям по подъему и перемещению агрегата.

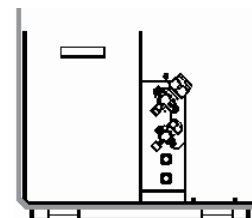


Рис. 6

ВНИМАНИЕ!

Для подъема агрегата без упаковки следует использовать канатные стропы. В местах соприкосновения стропа с острыми краями корпуса агрегата вставьте мягкие подкладки. Протяните стропы под агрегатом через специально предусмотренные отверстия, как показано на рис. 6. Натяните стропы. Убедитесь, что они надежно закреплены на крюке. Поднимите агрегат на несколько сантиметров (не более 50 см). Убедитесь, что агрегат надежно держится на стропах, и после этого аккуратно уберите из-под него поддон (см. рис. 7). Медленно опустите агрегат на пол.

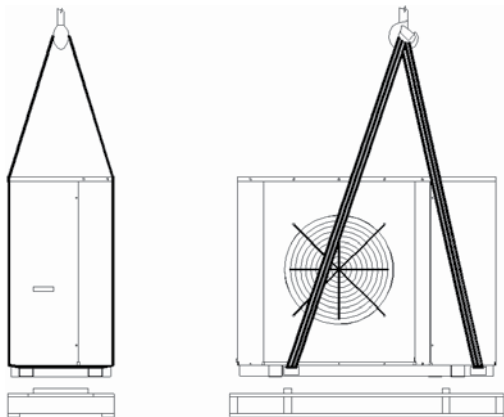


Рис. 7

После того как агрегат будет установлен на монтажную поверхность, снимите с него защитную пленку.

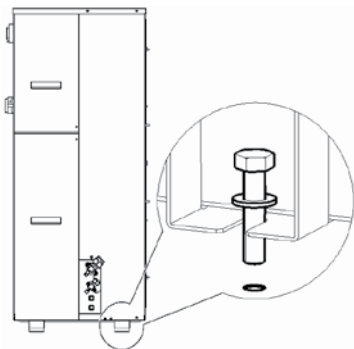
	ЭКОЛОГИЧЕСКАЯ БЕЗОПАСНОСТЬ! Все упаковочные материалы должны быть утилизированы в соответствии с действующими федеральными и местными нормативными документами.
	ОСТОРОЖНО! Уберите упаковочные материалы в недоступное для детей место.

II.1.3 УСЛОВИЯ ХРАНЕНИЯ

Агрегаты нельзя ставить друг на друга. Диапазон температур хранения: от -9 до +45 °С.

II.2 МОНТАЖ

	ОСТОРОЖНО! Монтаж должны выполнять только квалифицированные специалисты в области холодильных и воздухообрабатывающих систем. Неправильно выполненный монтаж может стать причиной неисправной работы или ухудшения рабочих характеристик агрегата.
	ОСТОРОЖНО! Агрегат должен быть установлен в соответствии с действующими федеральными и местными нормативными документами. Если к агрегату имеют доступ лица моложе 14 лет, то во избежание несанкционированного контакта с оборудованием установите защитные решетки. Сопроводительная документация на дополнительные принадлежности, поставляемые отдельно, входит в их комплект поставки.
	ОСТОРОЖНО! Во избежание порезов не опирайтесь на теплообменник или края корпуса. Используйте индивидуальные средства защиты (перчатки, защитные очки и т.п.).



Если агрегат не устанавливается на виброизолирующие опоры (дополнительная принадлежность KSA), то его следует надежно прикрутить к полу анкерными болтами с резьбой М10. В основании агрегата предусмотрены специальные прорези для болтов.

II.2.1 ВЫБОР МЕСТА ДЛЯ УСТАНОВКИ АГРЕГАТА И РАЗМЕРЫ СВОБОДНОГО ПРОСТРАНСТВА

Агрегаты предназначены для наружной установки. При установке агрегата следует соблюдать указанные требования по размерам свободного пространства. Место установки следует выбирать с учетом удобства подключения агрегата к водяному контуру и сети электропитания. Агрегат должен стоять ровно. Опорная поверхность должна быть достаточно прочной, чтобы выдержать вес агрегата. Агрегат нельзя вешать на кронштейны или ставить на стеллаж.

МСАЕ – МНАЕ 115-118

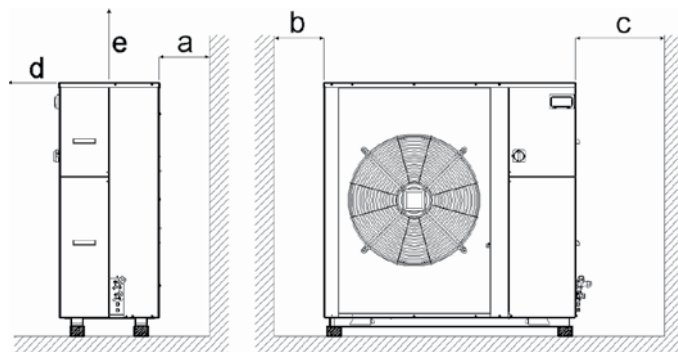


Рис. 8

МСАЕ – МНАЕ 122-127

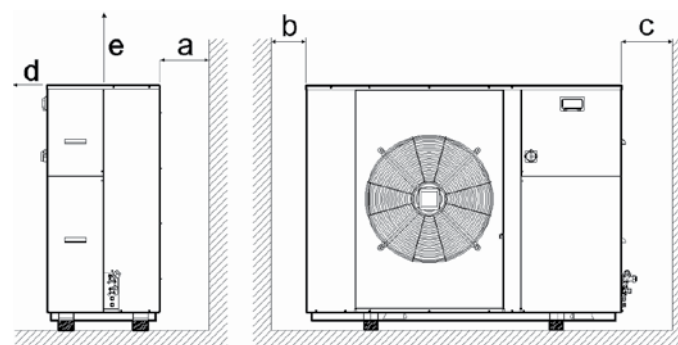


Рис. 9

Модель	a	b	c	d	e
МСАЕ – МНАЕ 115-118	мм 300	300	600	1000	500
МСАЕ – МНАЕ 122-127	мм 360	360	600	1000	500

	ВНИМАНИЕ! При неправильной установке агрегата производимые им шум и вибрация могут усилиться.
--	---

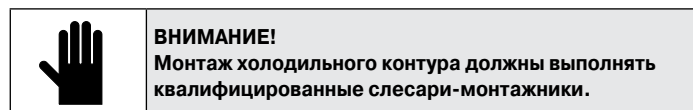
Для снижения шума и вибраций предлагается использовать следующие принадлежности:

KSA – Виброизолирующие опоры

При монтаже следует помнить следующее:

- стены без звукоизоляции рядом с агрегатом могут повысить уровень звукового давления на 3 дБА каждая;
- во избежание распространения вибраций на конструкции здания агрегат следует установить на виброизолирующие опоры;
- трубы должны надежно удерживаться кронштейнами, смонтированными в несущие конструкции здания. В местах прохождения труб через стены и перекрытия следует использовать эластичные гильзы. Если после монтажа и пуска агрегата на конструкции здания передаются настолько сильные вибрации, что создаваемый ими шум ощущим в других частях здания, то обратитесь к специалисту-акустику.

II.2.2 МОНТАЖ ХОЛОДИЛЬНОГО КОНТУРА



II.2.2.1 Подготовка линий холодильного контура

Линии холодильного контура должны быть выполнены из медных труб, соответствующих требованиям стандарта prEN 12735 (трубы для холодильных систем: мягкая электролитическая медь, обезжиренная и раскисленная). Убедитесь, что в трубах отсутствует грязь и влага, так как они могут серьезно повредить холодильный контур. Каждая линия холодильного контура должна быть теплоизолирована слоем огнестойкого пенопласта с закрытыми порами, толщиной не менее 9 мм.

В таблице указана максимально допустимая эквивалентная длина линий холодильного контура и соответствующий этой длине диаметр труб.

Эквивалентная длина (*)

MCAE - MNAE		5 м	10 м	15 м	20 м	25 м	
115	Жидкостная линия	мм	12,7	12,7	12,7	12,7	
		дюймы	1/2"	1/2"	1/2"	1/2"	1/2"
115	Газовая линия	мм	19,1	19,1	19,1	22,2	22,2
		дюймы	3/4"	3/4"	3/4"	7/8"	7/8"
118	Жидкостная линия	мм	15,9	15,9	15,9	15,9	15,9
		дюймы	5/8"	5/8"	5/8"	5/8"	5/8"
118	Газовая линия	мм	19,1	19,1	25,4	25,4	25,4
		дюймы	3/4"	3/4"	1"	1"	1"
122	Жидкостная линия	мм	15,9	15,9	15,9	15,9	15,9
		дюймы	5/8"	5/8"	5/8"	5/8"	5/8"
122	Газовая линия	мм	22,2	22,2	25,4	25,4	31,8
		дюймы	7/8"	7/8"	1"	1"	1 1/4"
127	Жидкостная линия	мм	15,9	15,9	15,9	15,9	15,9
		дюймы	5/8"	5/8"	5/8"	5/8"	5/8"
127	Газовая линия	мм	22,2	22,2	25,4	25,4	31,8
		дюймы	7/8"	7/8"	1"	1"	1 1/4"

(*) Для получения эквивалентной длины трубопровода к длине прямых участков следует прибавить приблизительно 1,2 м на каждый изгиб и 1 м на каждое уменьшение или увеличение диаметра трубы.

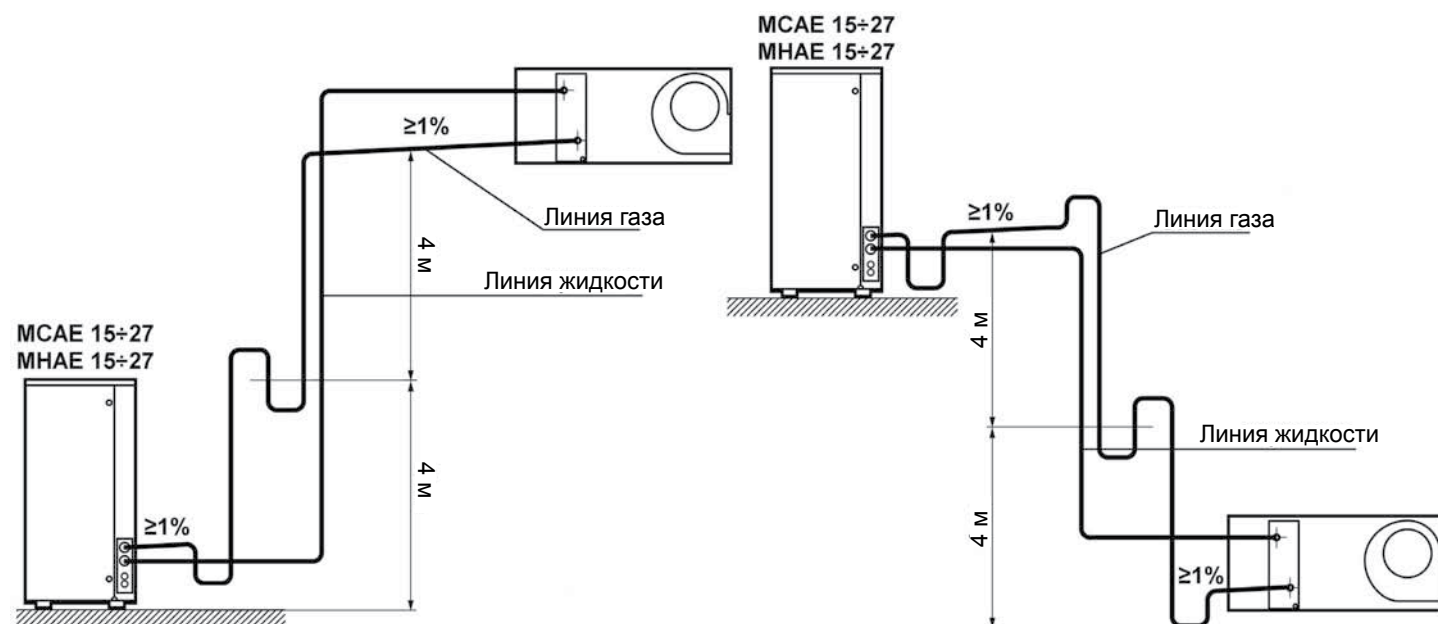


Рис. 10

Перепад высот между агрегатом и испарителем должен быть не более 8 м; максимальная эквивалентная длина линий холодильного контура 25 м. Если перепад высот между агрегатом и испарителем превышает указанную величину, то на газовой линии через каждые 6 м должен быть организован сифон. Диаметр сифона должен выбираться с учетом сечения трубопровода. При монтаже труб холодильного контура действуйте с большой осторожностью. Во избежание коробления труб при сгибании используйте трубогибочное приспособление, соответствующее диаметру трубы. Перед тем как сгибать трубу, срежьте изоляцию со сгибаемого участка. После того как труба будет согнута, необходимо восстановить изоляцию. Для этого закрепите части изоляции на трубе, обмотав их клейкой лентой или склеив герметиком подходящего типа. Закрепите трубы на кронштейнах. Горизонтальные участки линии всасывания должны быть проложены с уклоном не менее 1 % независимо от того, выше или ниже испарителя расположен компрессор. На выходе из испарителя трубу газовой линии следует изогнуть в виде сифона. Это необходимо для того, чтобы масло не скапливалось в газовой линии и поступало в компрессор (см. рис. 10).

II.2.2.2 Подсоединение труб холодильного контура

Развальцованными концами трубы подсоединяются к клапанам. Между собой трубы соединяются пайкой. Подготовьте трубы необходимой длины. Трубы следует отрезать с запасом. Кроме того, обратите внимание на то, как правильно отрезать трубу (см. рис. ниже).

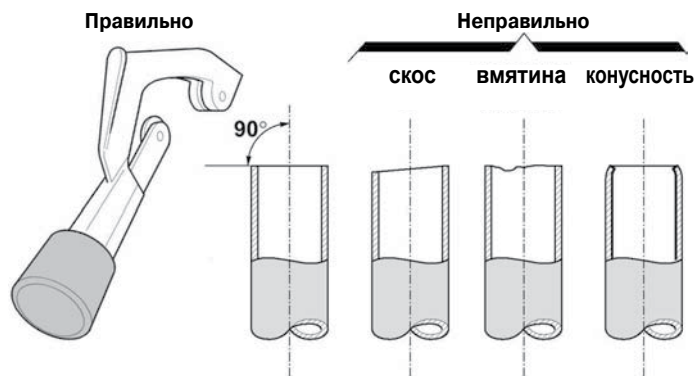


Рис. 11

Очистьте концы трубы от стружки и грязи. При этом трубу следует держать очищаемым концом вниз, чтобы стружка не попала внутрь. Прежде чем подсоединять развальцованные трубы к патрубкам на агрегате, необходимо подогнать их друг к другу по диаметру. Перед подгонкой и пайкой труб необходимо открутить накидные гайки с клапанов и надеть их на трубы.

Перед пайкой следует также внимательно осмотреть концы труб. Они не должны быть сильно деформированы и на них не должно быть задиrow и трещин.

	ВНИМАНИЕ! Перед пайкой концы труб следует тщательно зачистить и раскислить. Это гарантирует герметичность паяного соединения.
--	---

Напуск одной трубы на другую должен быть не менее 25 мм. Зазор между стенками труб должен быть одинаковым во всех точках. Допустимый зазор: 0,05 мм – 0,25 мм. Порядок подготовки и требования к соединениям труб приведены в стандарте prEN 14276.

Развальцованные трубы для агрегатов MCAE и MHAЕ		115	118	122	127
		Труба жидкостной линии, Ø _e	мм	12,7	15,8
	дюймы	1/2"	5/8"	5/8"	5/8"
Труба газовой линии, Ø _e	мм	19,5	19,5	22,2	22,2
	дюймы	3/4"	3/4"	7/8"	7/8"
Труба для отвода конденсата, Ø _e	мм	30	30	30	30

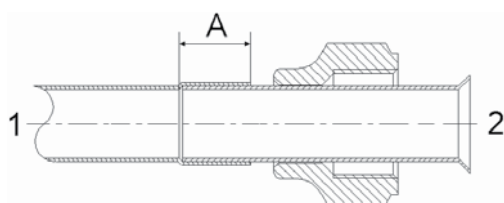


Рис. 12

- 1. Труба холодильного контура
- 2. Развальцованный конец трубы
- A. 25 мм

Соединение труб осуществляется пайкой. Пайку труб должен выполнять квалифицированный специалист в соответствии с требованиями стандарта prEN 14276.

	ОСТОРОЖНО! Пайку должны выполнять квалифицированные специалисты.
	ОСТОРОЖНО! Пайку следует выполнять в специально оборудованном месте вдали от легковоспламеняющихся и горючих материалов. Помещение, в котором производится пайка, должно хорошо проветриваться.

При пайке трубы должны быть отсоединены от агрегата во избежание перегрева и создания избыточного давления, которые могут быть опасны как для компонентов агрегата, так и для операторов. Трубы холодильного контура должны быть теплоизолированы подходящим материалом.

Подсоедините трубы холодильного контура к патрубкам агрегата. Убедитесь, что концы труб и патрубков плотно прилегают друг к другу. Затяните накидную гайку сначала рукой, а затем динамометрическим ключом. Моменты затяжки указаны в таблице.

Гайка			Момент затяжки	
			Мин.	Макс.
дюймы	1/2"	Нм	34	47
дюймы	5/8"	Нм	54	75
дюймы	3/4"	Нм	68	71
дюймы	7/8"	Нм	90	120

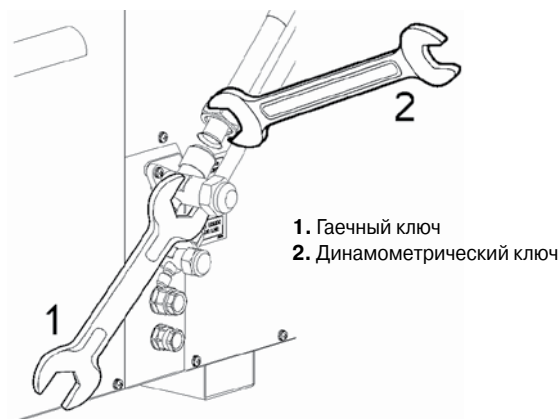


Рис. 13

При затягивании гаек на трубах придерживайте клапаны вторым ключом, чтобы не погнуть трубу или панель агрегата.

II.2.2.3 Заправка хладагентом

	ОСТОРОЖНО! В агрегате хладагент находится под высоким давлением. Монтаж, техническое обслуживание и ремонт агрегата следует выполнять с использованием индивидуальных средств защиты.
--	---

В состоянии поставки агрегаты MCAE и MHAЕ заправлены хладагентом R407C. Количество заправленного хладагента рассчитано на жидкостную и газовую линии длиной 7 м каждая плюс длина контура агрегата TEKNA. Если длина линий холодильного контура больше, то количество хладагента необходимо увеличить. В таблице ниже указано количество хладагента, которое должно быть добавлено на каждый метр длины холодильного контура, выполненного из труб определенного наружного диаметра.

Линия		г/м
Жидкостная линия	Ø _e , мм	12,7
	Ø _e , дюймы	1/2"
Газовая линия	Ø _e , мм	19,1
	Ø _e , дюймы	3/4"
Жидкостная линия	Ø _e , мм	15,8
	Ø _e , дюймы	5/8"
Газовая линия	Ø _e , мм	19,1
	Ø _e , дюймы	3/4"
Жидкостная линия	Ø _e , мм	15,8
	Ø _e , дюймы	5/8"
Газовая линия	Ø _e , мм	22,2
	Ø _e , дюймы	7/8"

II.2.2.4 Вакуумирование и заправка холодильного контура

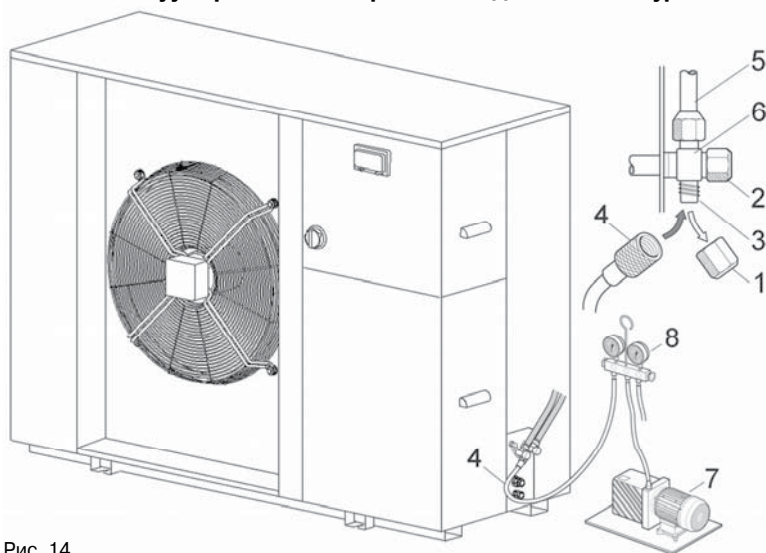


Рис. 14

Снимите колпачок (1) с заправочного клапана (3) на патрубке газовой линии. Подсоедините вакуумный шланг (4). Отвакуумируйте систему до давления 0,3 мбар. Проверьте контур на отсутствие утечек. Для этого отключите насос и подождите некоторое время – если утечек нет, то давление останется таким же. Закройте кран на манометрическом блоке (8) и отключите вакуумный насос (7). Снимите колпачки (2) с трехходовых клапанов (6) и с помощью торцевого ключа откройте краны, чтобы хладагент из агрегата поступил в трубы холодильного контура. Наденьте колпачки (2) и плотно затяните их. Отсоедините вакуумный шланг (4) от заправочного клапана (3), наденьте колпачок (1) и плотно затяните его. Если внутренний блок уже заправлен хладагентом, то после вакуумирования газовой и жидкостной линии можно открыть соответствующие клапаны. После пуска агрегата убедитесь, что система заправлена достаточным количеством хладагента. Для этого двумя манометрами с двойной шкалой (давление и температура) измерьте температуру испарения T_e и температуру конденсации T_c . Контактным термометром измерьте температуру на линии низкого давления t_e и на линии высокого давления t_c . Разность $t_e - T_e$ должна составлять от 4 °C до 10 °C (переохлаждение).

- Если перегрев менее 4 °C, то это означает, что в систему заправлено избыточное количество хладагента или теплообменник внутреннего агрегата недостаточно охлаждается воздухом.
- Если перегрев составляет более 10 °C, то это означает, что хладагента в системе недостаточно или терморегулирующий вентиль слишком сильно повышает давление. В этом случае следует отрегулировать температуру перегрева с помощью регулировочного винта терморегулирующего вентиля.
- Если переохлаждение составляет более 10 °C, то это означает, что заправлено избыточное количество хладагента.
- Если переохлаждение составляет менее 4 °C, то это означает, что в систему заправлено недостаточное количество хладагента или конденсатор недостаточно охлаждается воздухом.

При проверке количества заправленного хладагента могут наблюдаться отклонения давления испарения на $\pm 0,5$ бар.

Это естественное явление, оно не означает, что агрегат работает неправильно. Если в холодильном контуре был заменен какой-нибудь компонент (компрессор, терморегулирующий вентиль, фильтр и т. д.), то перед заправкой хладагента контур следует обезжирить, просушить и отвакуумировать. Для этого понадобится высоковакуумный насос, способный произвести откачку до давления не выше 0,8 мбар.

У агрегатов, работающих на хладагенте R407C (R32 / R125 / R134a) дозаправлять систему следует жидким хладагентом напрямую из баллона во избежание изменения его состава.

В приведенной ниже таблице указаны моменты затяжки, обеспечивающие надежное уплотнение и отсутствие утечек.

Клапан	1/2	5/8	3/4	7/8
Момент затяжки	10 Нм	10 Нм	35 Нм	35 Нм

Уплотнения клапанов закрыты сверху шестигранными колпачками (см. рис. 14, позиция 1)



ЭКОЛОГИЧЕСКАЯ БЕЗОПАСНОСТЬ!
Выпускать хладагент в атмосферу не допускается. Он должен быть закачан в баллоны с помощью специального оборудования. После этого баллоны следует отвезти в сертифицированный центр по утилизации отработавшего хладагента.

1. Колпачок заправочного клапана
2. Колпачок запорного клапана
3. Игольчатый заправочный клапан
4. Шланг вакуумного насоса
5. Развальцованная труба (поставляется вместе с агрегатом), припаянная к трубе холодильного контура
6. Трехходовой клапан
7. Вакуумный насос
8. Манометры

II.2.3 ЭЛЕКТРИЧЕСКИЕ ПОДКЛЮЧЕНИЯ

	<p>ОСТОРОЖНО! Электрические подключения должен выполнять квалифицированный специалист в соответствии с требованиями действующих федеральных и местных нормативных документов. Компания RHOSS не несет ответственности за физический или имущественный ущерб, полученный в результате неправильно выполненных электрических подключений. При выполнении электрических подключений следите за тем, чтобы кабели не касались сильно нагреваемых частей агрегата (компрессор, выпускной патрубков и линия жидкого хладагента). Для закрепления кабелей и защиты их от возможных повреждений используйте специально предусмотренные пазы в панели компрессорного отсека.</p>
	<p>ВНИМАНИЕ! Электрические подключения к агрегату и дополнительным устройствам должны быть выполнены строго в соответствии с прилагаемыми схемами.</p>

Сняв правую нижнюю панель агрегата, протяните кабели через кабельные зажимы в правой части корпуса и в нижней части панели с электроаппаратурой. Следите за тем, чтобы кабели не соприкасались с греющимися частями внутри агрегата.

Электрические подключения следует выполнять согласно прилагающимся к агрегату схемам в соответствии с действующими стандартами. К вводному выключателю агрегата необходимо подсоединить четырехжильный кабель (3 фазы + N). Кабель должен быть гибким, с неопреновой оболочкой (марки H05RN-F и выше). Проводник заземления должен быть длиннее остальных. Это необходимо для того, чтобы в случае отсоединения фазного проводника из-за ослабления зажима заземляющий проводник продолжал защищать систему. Сечение жил кабеля указано на схеме электрических подключений.

	<p>ОСТОРОЖНО! Обязательно установите в защищенном месте рядом с агрегатом главный автоматический выключатель (IG) с задержкой срабатывания. Характеристики выключателя должны соответствовать параметрам цепи, которую он защищает. Изоляционное расстояние между контактами выключателя должно быть не менее 3 мм. Главный автоматический выключатель должен быть установлен на линии электропитания всей системы в целом, для того чтобы отключался не только агрегат, но и все подключенные к нему дополнительные устройства (более подробная информация приведена на схемах электрических подключений). Кроме того, согласно требованиям техники безопасности и охраны труда, агрегат обязательно должен быть заземлен.</p>
--	--

II.2.3.1 Дистанционное управление с помощью устройств, устанавливаемых монтажной организацией

Зажимы для внешних подключений обозначены на схемах, прилагаемых к агрегату.

TLT – Терморегулятор для режима охлаждения

TLI – Терморегулятор для режима нагрева

SCR – Дистанционный переключатель режимов работы

LF – Индикатор работы компрессора

LB – Индикатор блокировки

• Подключение терморегулятора TLE к агрегатам MCAE

Подсоедините фазный провод терморегулятора для режима охлаждения к контакту 23 на клеммной колодке интерфейсной платы.

Обычно в качестве терморегулятора используется комнатный термостат, но подойдет и любое другое устройство, предназначенное для регулирования температуры.

• Подключение терморегулятора TLI к агрегатам MNAE

Подсоедините фазный провод терморегулятора для режима охлаждения к контакту 23 на клеммной колодке интерфейсной платы. Подсоедините фазный провод терморегулятора для режима нагрева к зажиму 22 на клеммной колодке интерфейсной платы. Для обеспечения правильной работы агрегата не рекомендуется одновременно блокировать оба режима: рекомендуется использовать переключатель режимов охлаждения/нагрев, действующий как блокировочное устройство.

Обычно в качестве терморегулятора используется комнатный термостат, но подойдет и любое другое устройство, предназначенное для регулирования температуры.



ВНИМАНИЕ!
При выключении агрегата с пульта дистанционного управления на дисплей выводится код E00.

• Включение и отключение агрегата MCAE дистанционным выключателем SCR

Удалите перемычку между контактами 20 и 21 клеммной колодки на интерфейсной плате и подсоедините к ним провода дистанционного переключателя.

ВНИМАНИЕ!	Контакт разомкнут:	агрегат отключен.
	Контакт замкнут:	агрегат включен.

• Подключение индикаторов LF и LB

Инструкции по подключению внешних индикаторов работы компрессора и блокировки приведены на схеме электрических подключений, прилагаемой к агрегату.

II.2.3.2 Дистанционное управление с помощью устройств, поставляемых отдельно

KIS – последовательный интерфейс RS485 для подключения к системам централизованного управления оборудованием здания и диспетчерским сетям.
KCN – аппаратный ключ интерфейса RS232 для подключения к системе централизованного управления оборудованием. Если управление агрегатом или группой агрегатов осуществляется с пульта системы централизованного управления, то данный ключ должен быть подсоединен к каждому интерфейсному модулю KIS.

II.3 УКАЗАНИЯ ПО ВВОДУ В ЭКСПЛУАТАЦИЮ



ВНИМАНИЕ!
Ввод агрегата в эксплуатацию должны выполнять специалисты технического центра, уполномоченного компанией RHOSS для работы с данным видом оборудования.



ОСТОРОЖНО!
Перед пуском агрегата убедитесь, что монтаж выполнен в соответствии с указаниями данного руководства, а электрические подключения выполнены в соответствии со схемой. Перед пуском также убедитесь, что рядом с агрегатом нет посторонних людей.



ВНИМАНИЕ!
Внимательно изучите инструкции по эксплуатации и техническому обслуживанию предохранительных клапанов и вентиляторов, прилагаемых к данному руководству.



ОСТОРОЖНО!
При каждой заправке системы хладагентом следите за показаниями манометров – давление в холодильном контуре не должно достигать значения, на которое настроены предохранительные клапаны. В противном случае произойдет выброс смеси хладагента и масла.

Особое внимание обратите на предохранительные клапаны на линии высокого давления, настроенные на 28 бар избыточного давления (у агрегатов всех типоразмеров), и на линии низкого давления, настроенные на 18 бар избыточного давления (у агрегатов типоразмера 122-127). Предохранительные клапаны оснащены коленчатыми выбросными патрубками, изогнутыми на 90° и направленными вниз. Отвод выбрасываемых паров может осуществляться в соответствии с рекомендациями производителей клапанов.

Ресиверы жидкого хладагента оснащены предохранительными клапанами, настроенными на 32 бар.

II.3.1 ДОСТУП К ПАРАМЕТРАМ

Доступ к параметрам возможен только посредством клавиатуры с дисплеем или персонального компьютера. Существуют три уровня доступа: пользовательский, сервисный и заводской.

II.3.2 НАСТРОЙКА

Настройки защитных устройств	Срабатывание	Сброс
Реле высокого давления	26,9 бар	при 20 бар, ручной
Реле низкого давления	0,7 бар	при 2,2 бар, автоматический

Параметры конфигурации	Заводская установка
Максимальное время оттаивания	10'
Продолжительность блокировки реле низкого давления при пуске	120"
Минимальная задержка между двумя последовательными пусками компрессора	360"
Минимальное время выхода на рабочий режим	180"
Предварительное включение вентиляторов перед пуском и задержка отключения после останова агрегата	30"

Все агрегаты проходят заводские испытания. Запрограммированные на заводе-изготовителе значения параметров подобраны таким образом, чтобы обеспечить нормальную работу агрегатов при номинальных условиях эксплуатации. Не рекомендуется самостоятельно изменять настройки. Обратитесь к производителю.

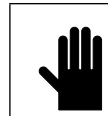
II.3.3 ПУСК АГРЕГАТА



ВНИМАНИЕ!
Не менее чем за 12 часов до пуска подайте питание на агрегат, чтобы включить электрические подогреватели картера компрессора. После пуска агрегата подогреватель картера автоматически отключается.

Перед пуском агрегата проверьте следующее:

- o Характеристики источника электропитания должны соответствовать характеристикам, указанным на заводской табличке, расположенной на корпусе агрегата, а также на схеме электрических подключений. Кроме того, источник питания должен удовлетворять следующим требованиям:
 - Максимально допустимые отклонения частоты: ± 2 Гц.
 - Максимально допустимое отклонение напряжения: ± 10 % от номинального значения.
 - Небаланс фазных напряжений: < 2 %.
 - o Система электропитания должна быть рассчитана на соответствующую нагрузку и должна обеспечивать необходимый для работы агрегата ток.
 - o Откройте панель с электроаппаратурой и убедитесь, что все зажимы плотно затянуты (они могли разболтаться во время транспортировки).
 - o Убедитесь, что теплообменник не загрязнен, а воздухозаборные и воздуховыпускные отверстия не загорожены посторонними предметами.
- Электрические подключения должны быть выполнены в соответствии с требованиями действующих местных стандартов и указаниями, приведенными на схеме электрических подключений, прилагаемой к агрегату. Ответственность за выбор кабеля электропитания лежит на монтажной организации.



ВНИМАНИЕ!
Прежде чем замкнуть вводной выключатель после подсоединения фазных и нейтрального проводников (L1-L2-L3+N) силового кабеля убедитесь, что они подсоединены в правильной последовательности.

Пуск агрегата осуществляется кнопкой ON/OFF, RESET-DOWN (ВКЛ./ОТКЛ, СБРОС - стрелка ВНИЗ) на панели управления, расположенной на агрегате. С помощью внешнего задающего устройства (например комнатного термостата) выберите режим работы (охлаждение или нагрев). Если в системе будут обнаружены какие-либо ошибки или неисправности, то информация о них будет незамедлительно выведена на дисплей панели управления. После истечения защитной задержки будет запущен компрессор.

II.4 ИНСТРУКЦИЯ ПО ТЕХНИЧЕСКОМУ ОБСЛУЖИВАНИЮ

	ОСТОРОЖНО! Технический осмотр и обслуживание должны проводить только квалифицированные специалисты в области холодильных и воздухообрабатывающих систем. Используйте индивидуальные средства защиты (перчатки, защитные очки и т.п.).
	ОСТОРОЖНО! Не вставляйте посторонние предметы в воздухозаборные и воздуховыпускные решетки.
	ОСТОРОЖНО! Перед проведением технического осмотра или обслуживания агрегата установите главный автоматический выключатель в положение «ОТКЛ». Во избежание несанкционированного включения зафиксируйте главный автоматический выключатель в выключенном положении с помощью замка.
	ОСТОРОЖНО! В случае неисправности каких-либо компонентов холодильного контура, цепи питания вентилятора, а также при недостатке хладагента в системе верхняя часть компрессора и трубы линии нагнетания в отдельные периоды времени могут нагреваться до температуры 180 °С.

II.4.1 ПЛАНОВОЕ ТЕХНИЧЕСКОЕ ОБСЛУЖИВАНИЕ

II.4.1.1 Холодильный контур

о Проверка количества хладагента в системе

Отключите агрегат, вставьте один манометр в клапан контроля давления на линии нагнетания, а второй – в клапан контроля давления на линии всасывания. Включите агрегат и, после того как давление стабилизируется, считайте показания манометров.

о Проверка на наличие утечек хладагента

Отключите агрегат и проверьте холодильный контур течеискателем.

о Проверка состояния воздушного тракта теплообменника

Отключите агрегат. Осмотрите теплообменник и, в зависимости от степени его загрязнения, выполните следующее:

- удалите из оребрения теплообменника все инородные тела, которые могут препятствовать прохождению воздуха;
- удалите слой пыли (например, продуйте теплообменник сжатым воздухом);
- аккуратно очистите теплообменник щеткой, смоченной в воде;
- просушите теплообменник (например, продуйте его сжатым воздухом).

о Убедитесь, что труба для отвода конденсата не засорена

II.4.1.2 Электрические цепи

Для электрических цепей рекомендуется выполнить следующее: проверьте энергопотребление с помощью амперметра и сравните показания со значениями, приведенными в приложении А1; отключите агрегат от сети электропитания и проверьте состояние контактов и надежность затяжки зажимов.

II.4.2 ВНЕПЛАНОВОЕ ТЕХНИЧЕСКОЕ ОБСЛУЖИВАНИЕ

II.4.2.1 Инструкция по замене компонентов


Перед заменой какого-либо компонента агрегата следует откачать хладагент как на стороне высокого, так и на стороне низкого давления. Если откачать хладагент только на стороне высокого давления, то на стороне низкого давления может сработать клапан и перекрыть контур, и давление в контуре не выровняется. Вследствие этого, сторона низкого давления и линия всасывания останутся под давлением. Это опасно, поскольку при выпайивании какого-либо компонента на стороне низкого давления произойдет выброс смеси хладагента и масла, что может привести к возгоранию смеси при контакте с пламенем паяльной лампы. Во избежание данной ситуации, а также во избежание срабатывания клапана низкого давления, необходимо перед выпайиванием убедиться в том, что давление снижено в обеих частях холодильного контура.

II.4.2.2 Заправка системы хладагентом

Во избежание перегрузки и, следовательно, повреждения компрессора систему следует заправлять хладагентом одновременно со стороны высокого и со стороны низкого давления.

У агрегатов, работающих на хладагенте R407C (R32 / R125 / R134a) дозаправлять систему следует жидким хладагентом непосредственно из баллона во избежание изменения его состава.

II.4.2.3 Демонтаж агрегата и утилизация вредных веществ

	ЭКОЛОГИЧЕСКАЯ БЕЗОПАСНОСТЬ! Компания RHOSS уделяет большое внимание защите окружающей среды. При демонтаже агрегата следует строго соблюдать все приведенные ниже указания.
---	--

Демонтажем агрегата должна заниматься организация, имеющая разрешение на утилизацию металлолома.

Агрегат полностью изготовлен из материалов, которые можно использовать как вторичное сырье, поэтому должны быть выполнены следующие требования:

- масло из компрессора должно быть слито, регенерировано и доставлено в пункт приема отработанного масла;
- не следует выпускать хладагент в атмосферу. Его следует регенерировать с помощью специального оборудования, закачать в баллоны и доставить в организацию по приему отработанного хладагента;
- фильтр-осушитель и электронные компоненты (электролитические конденсаторы) являются отходами особого типа. Их следует доставить в организацию, имеющую разрешение на прием и работу с отходами данного типа;
- пенополиуретановая резина, используемая для теплоизоляции труб, полиэтиленовая сетка, пенополиуретановая теплоизоляция бака-накопителя, термоусадочная пленка, пенополистирол от упаковки и звукоизолирующий поропласт должны быть утилизированы как городской мусор.

II.4.2.4 Поиск и устранение неисправностей

НЕИСПРАВНОСТЬ	СПОСОБ УСТРАНЕНИЯ
1 – ВЫСОКОЕ ДАВЛЕНИЕ НА ВЫХОДЕ	
Недостаточное охлаждение теплообменника.	Убедитесь, что поступлению воздуха в агрегат ничего не мешает.
Не работает вентилятор.	Проверьте исправность вентиляторов.
Избыточное количество хладагента в системе.	Откачайте избыток хладагента.
2 – НИЗКОЕ ДАВЛЕНИЕ НА ВЫХОДЕ	
Недостаточное количество хладагента.	1. Проверьте, нет ли утечек хладагента, и если есть, устраните их. 2. Заправьте недостающее количество хладагента в систему.
Механическая неисправность компрессора.	Замените компрессор.
3 – ВЫСОКОЕ ДАВЛЕНИЕ НА ВХОДЕ	
Избыточная тепловая нагрузка.	Проверьте настройки системы, а также убедитесь в отсутствии утечек и целостности изоляции.
Неправильно работает терморегулирующий вентиль.	Проверьте работу терморегулирующего вентиля.
Механическая неисправность компрессора.	Замените компрессор.
4 – НИЗКОЕ ДАВЛЕНИЕ НА ВХОДЕ	
Недостаточное количество хладагента.	1. Проверьте, нет ли утечек хладагента, и если есть, устраните их. 2. Заправьте недостающее количество хладагента в систему.
Засорен фильтр (образовывается иней).	Замените фильтр.
Неправильно работает терморегулирующий вентиль.	Проверьте работу терморегулирующего вентиля.
Наличие воздуха в водяном контуре.	Выпустите воздух из водяного контура.
Недостаточный расход воды.	Проверьте работу циркуляционного насоса.
5 – КОМПРЕССОР: НЕ ВКЛЮЧАЕТСЯ	
Поступило аварийное сообщение.	Определите причину поступления сообщения и устраните ее.
Поступил сигнал от реле контроля фаз (горит желтый индикатор).	Правильно подсоедините фазные проводники.
Нет напряжения – выключатель разомкнут.	Замкните выключатель.
Сработала защита от перегрева.	1. Верните защитное реле в рабочее положение. 2. Выполните пуск компрессора.
Уставка режима охлаждения задана верно, но сигнал на режим охлаждения не поступил.	Убедитесь, что уставка задана верно, и дождитесь поступления сигнала на работу в режиме охлаждения.
Задано слишком большое значение уставки.	Проверьте и, при необходимости, измените значение уставки.
Повреждены пускатели.	Замените пускатель.
Не включается двигатель компрессора.	Проверьте, не произошло ли короткое замыкание.
6 – НЕ РАБОТАЕТ ПОДОГРЕВАТЕЛЬ КАРТЕРА	
Нет электропитания.	Проверьте электрические соединения и предохранители дополнительной цепи.
Подогреватель картера неисправен.	Проверьте работоспособность картера и, при необходимости, замените его.
7 – КОМПРЕССОР: СЛЫШИТСЯ ГУДЕНИЕ	
Напряжение не соответствует номинальному значению.	Измерьте напряжение и определите причину несоответствия.
Пригорел пускатель компрессора.	Замените пускатель.
Механическая неисправность компрессора.	Замените компрессор.
8 – КОМПРЕССОР: РАБОТАЕТ С ПЕРЕБОЯМИ	
Неисправно реле низкого давления.	Проверьте работоспособность реле и убедитесь, что оно настроено на требуемое давление.
Недостаточное количество хладагента.	1. Проверьте, нет ли утечек хладагента, и если есть, устраните их. 2. Заправьте недостающее количество хладагента в систему.
Засорился фильтр холодильного контура (образовывается иней).	Замените фильтр.
Неправильно работает терморегулирующий вентиль.	Проверьте работу терморегулирующего вентиля.
9 – КОМПРЕССОР: ОСТАНАВЛИВАЕТСЯ	
Неисправно реле высокого давления.	Проверьте работоспособность реле и убедитесь, что оно настроено на требуемое давление.
Недостаточное охлаждение теплообменника.	1. Убедитесь, что поступлению воздуха в агрегат ничего не мешает. 2. Убедитесь, что вентиляторы работают исправно.
Температура окружающего воздуха не соответствует заданной.	Убедитесь, что соблюдаются предельные эксплуатационные параметры.
Избыточное количество хладагента в системе.	Откачайте избыток хладагента.
10 – КОМПРЕССОР: ШУМ И ВИБРАЦИИ	
В компрессор попала жидкость, избыточное количество хладагента в маслосборнике.	1. Проверьте работу терморегулирующего вентиля. 2. Проверьте перегрев пара. 3. Отрегулируйте перегрев пара. При необходимости замените терморегулирующий вентиль.
Механическая неисправность компрессора.	Замените компрессор.
Не обеспечиваются рабочие характеристики.	Убедитесь, что соблюдаются предельные эксплуатационные параметры.
11 – КОМПРЕССОР: РАБОТАЕТ НЕПРЕРЫВНО	
Избыточная тепловая нагрузка.	Проверьте настройки системы, а также убедитесь в отсутствии утечек и целостности изоляции.
Слишком маленькое значение уставки режима охлаждения (слишком большое значение уставки режима нагрева).	Проверьте и, при необходимости, измените значения уставок. Перезапустите компрессор.
Недостаточное количество хладагента.	1. Проверьте, нет ли утечек хладагента, и если есть, устраните их. 2. Заправьте недостающее количество хладагента в систему.
Засорился фильтр холодильного контура (образовывается иней).	Замените фильтр.
Неисправна плата контроллера.	Замените плату.
Неправильно работает терморегулирующий вентиль.	Проверьте работу терморегулирующего вентиля.
Пригорел пускатель компрессора.	Замените пускатель.
Недостаточное охлаждение теплообменника.	1. Убедитесь, что поступлению воздуха в агрегат ничего не мешает. 2. Убедитесь, что вентиляторы работают исправно.
12 – ВЕНТИЛЯТОР: НЕ РАБОТАЕТ, ВКЛЮЧАЕТСЯ И СРАЗУ ОТКЛЮЧАЕТСЯ	
Сработала защита от перегрева.	1. Проверьте, не произошло ли короткое замыкание. 2. Замените двигатель вентилятора.

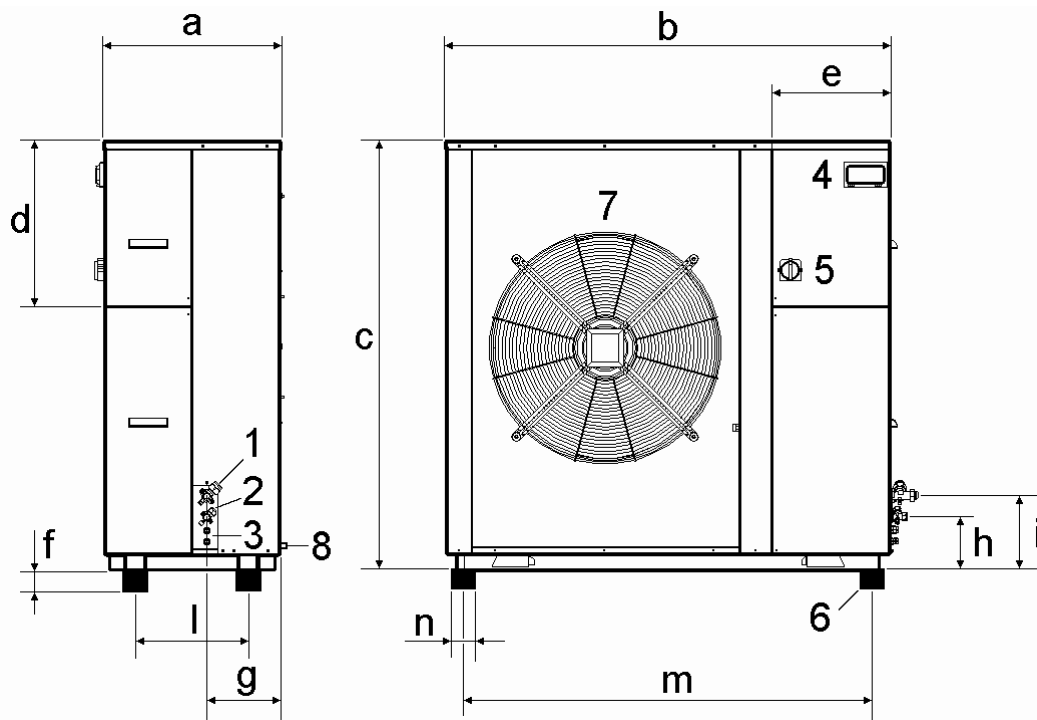
A1 ТЕХНИЧЕСКИЕ ХАРАКТЕРИСТИКИ

МОДЕЛЬ		MCAE				MNAE			
		115	118	122	127	115	118	122	127
Технические характеристики									
Номинальная холодопроизводительность (*)	кВт	14.7	17.6	21.8	26.3	14.7	17.6	21.8	26.3
Номинальная теплопроизводительность (**)	кВт	-	-	-	-	15.8	19.9	24.5	29.9
Герметичный спиральный компрессор	шт.	1	1	1	1	1	1	1	1
Количество и потребляемая мощность вентиляторов	шт. x кВт	1 x 0,38	1 x 0,38	1 x 0,38	1 x 0,38	1 x 0,38	1 x 0,38	1 x 0,38	1 x 0,38
Количество заправленного полиэфирного масла (***)	кг	1.90	1.60	3.15	3.15	1.90	1.60	3.15	3.15
Масса агрегата (****)	кг	180	200	260	290	200	210	280	300

МОДЕЛЬ		MCAE				MNAE			
		115	118	122	127	115	118	122	127
Электрические характеристики									
Суммарная потребляемая мощность в режиме охлаждения (*)	кВт	4.91	5.65	7.41	8.92	4.91	5.65	7.41	8.92
Суммарная потребляемая мощность в режиме нагрева (*)	кВт	-	-	-	-	5.12	5.53	7.23	8.40
Электропитание	В-фаз-Гц	400-3-50				400-3-50			
Дополнительное электропитание	В-фаз-Гц	230-1-50				230-1-50			
Электропитание контроллера	В-фаз-Гц	12-1-50				12-1-50			
Номинальный потребляемый ток в режиме охлаждения (*)	А	8.7	10.4	13.2	17.2	8.7	10.4	13.2	17.2
Номинальный потребляемый ток в режиме нагрева (*)	А	-	-	-	-	9.2	10.1	12.4	16.2
Максимальный потребляемый ток	А	11.4	13.0	15.7	19.3	11.4	13.0	15.7	19.3
Пусковой ток	А	66	74	98	130	66	74	98	130

- (*) При следующих условиях: температура воздуха на входе в конденсатор 35 °С; температура насыщенных паров хладагента на линии всасывания 7 °С.
- (**) При следующих условиях: температура воздуха на входе в испаритель 6 °С по влажному термометру; температура конденсации 45 °С.
- (***) Количество масла указано на табличке на корпусе компрессора.
- (****) Масса с упаковкой.

МСАЕ - МНАЕ 115 - 118

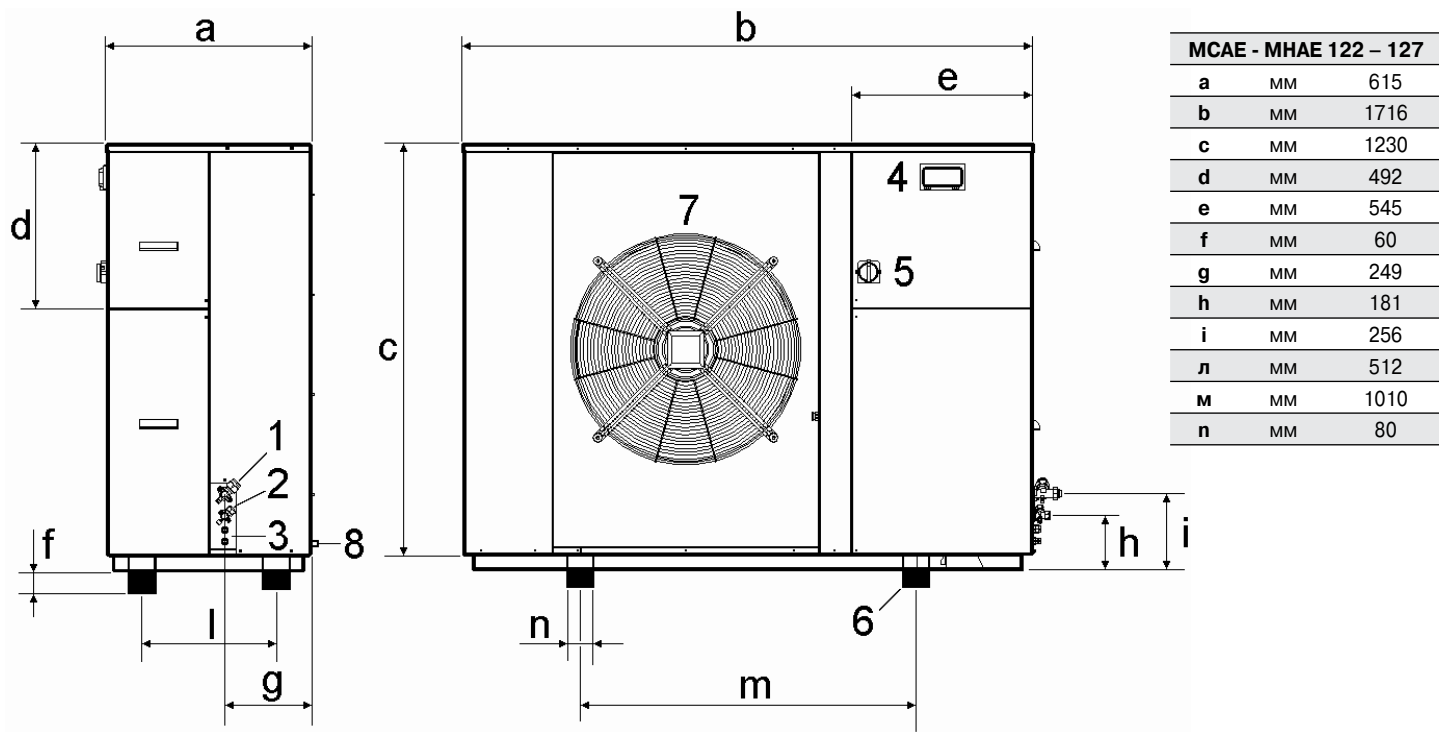


МСАЕ – МНАЕ 15-18		
a	мм	527
b	мм	1326
c	мм	1230
d	мм	492
e	мм	352
f	мм	50
g	мм	209
h	мм	181
i	мм	256
л	мм	338
м	мм	1265
н	мм	65

Обозначения:

1. Присоединительный патрубок газовой линии
2. Присоединительный патрубок жидкостной линии
3. Отверстия для ввода кабеля
4. Панель управления с дисплеем
5. Вводной выключатель
6. Виброизолирующие опоры
7. Вентилятор
8. Патрубок для отвода конденсата (у моделей МНАЕ)

MCAE - MHAЕ 122 – 127



Обозначения:

1. Присоединительный патрубок газовой линии
2. Присоединительный патрубок жидкостной линии
3. Отверстия для ввода кабеля
4. Панель управления с дисплеем
5. Вводной выключатель
6. Виброизолирующие опоры
7. Вентилятор
8. Патрубок для отвода конденсата (у моделей MHAЕ)

A3 СХЕМА ХОЛОДИЛЬНОГО КОНТУРА

MCAE 115÷127

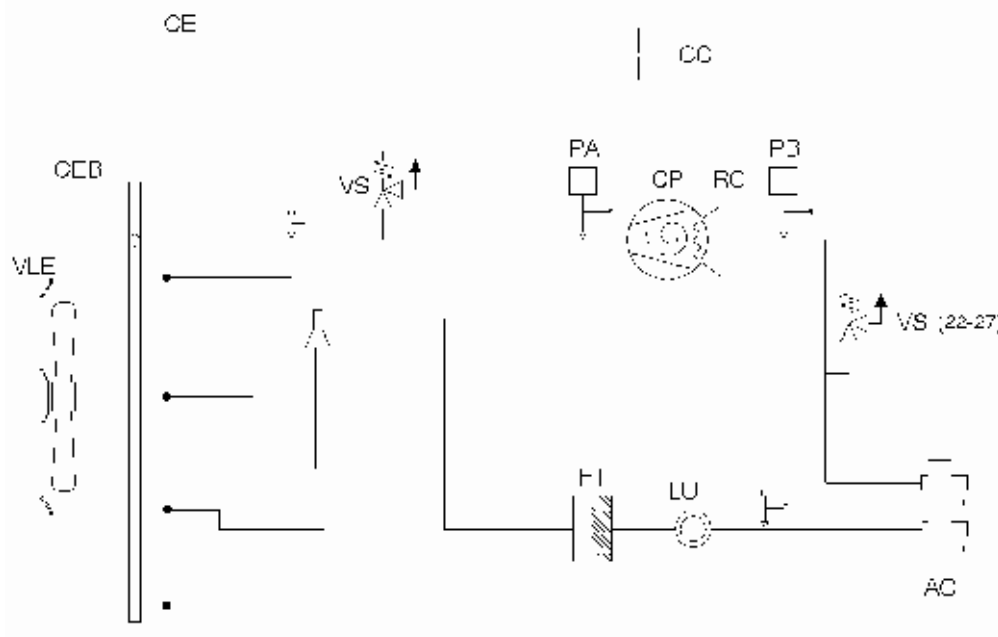


Рис. 18

MHAE 115÷127

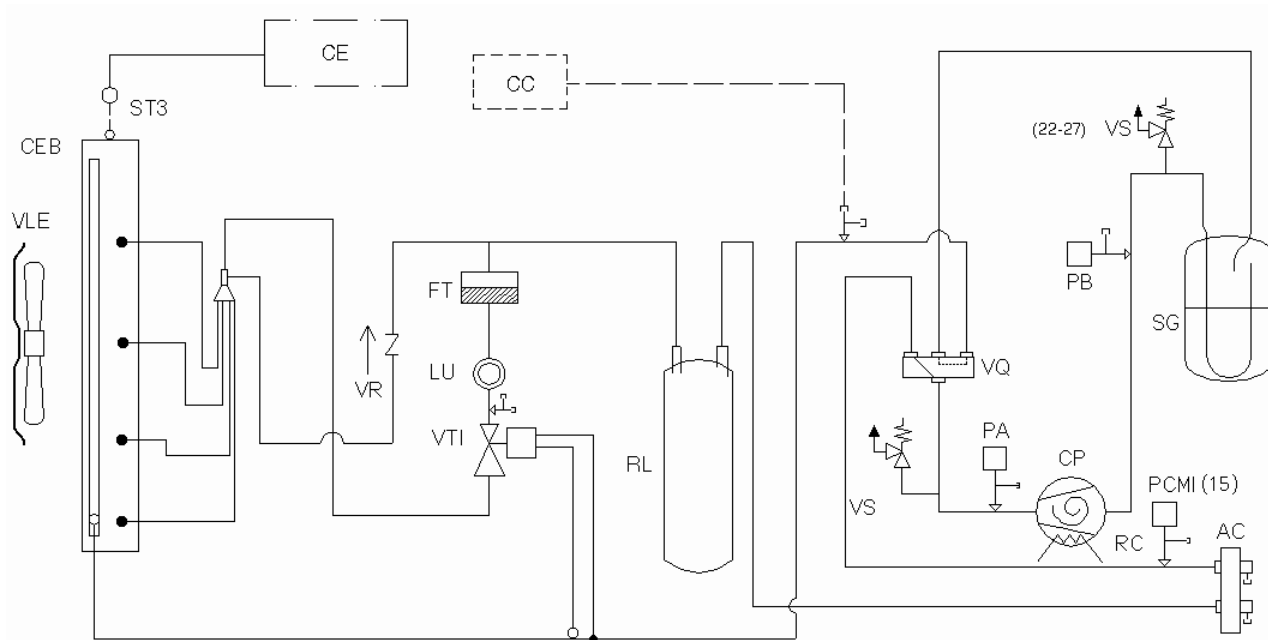
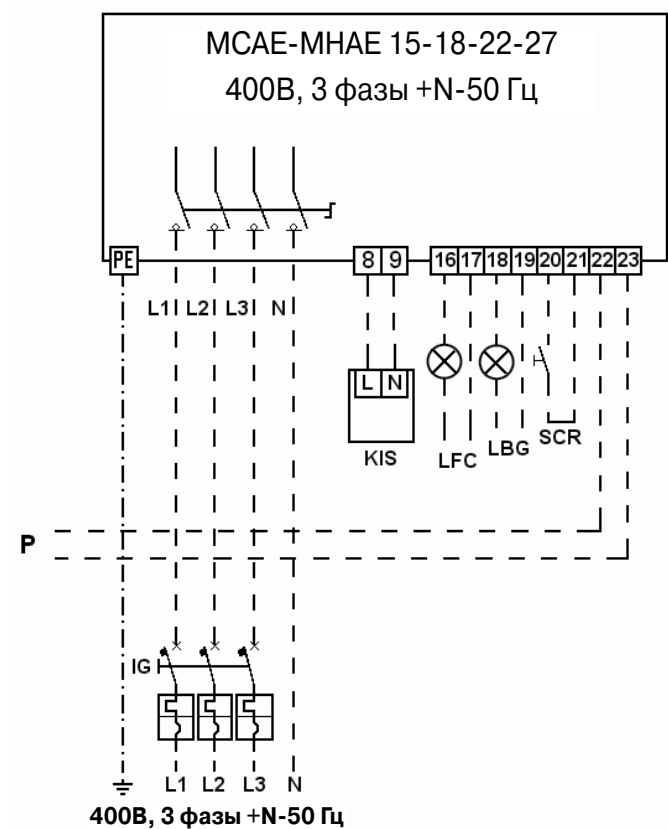


Рис. 19

Обозначения:

AC	Патрубки под развальцовку с клапаном
CC	Система регулирования конденсации (дополнительная принадлежность KFI)
CE	Плата микропроцессорного контроллера
CEB	Теплообменник (конденсатор/испаритель) из труб с оребрением
CP	Компрессор
FT	Фильтр-осушитель
LU	Смотровое стекло с индикатором влажности
PA	Реле высокого давления с ручным возвратом в рабочее состояние
PB	Реле низкого давления с автоматическим возвратом в рабочее состояние
PCMI	Реле максимального давления для режима нагрева (только у агрегата МНАЕ 115)
RL	Ресивер жидкого хладагента
ST3	Датчик системы оттаивания
VLE	Осевой вентилятор
VQ	Реверсивный клапан
VR	Обратный клапан
VTI	Терморегулирующий вентиль для режима нагрева
RC	Подогреватель картера
SG	Газоотделитель
VS	Предохранительный клапан

A4 СХЕМЫ ЭЛЕКТРИЧЕСКИХ ПОДКЛЮЧЕНИЙ



- KIS** = Последовательный интерфейс
- LFC** = Индикатор работы компрессора (электропитание 24 В пер. тока)
- LBG** = Лампа аварийной сигнализации (электропитание 24 В пер. тока)
- SCR** = Дистанционный выключатель (сухой контакт)
- IG** = Главный автоматический выключатель
- P** = Пульт дистанционного управления
- = Подключения, выполняемые монтажной организацией



RHOSS S.p.A.

Via Oltre Ferrovia - 33033 Codroipo (UD) Italia - Тел.: 0432.911611 – Факс: 0432.911600 - rhoss@rhoss.it www.rhoss.it - www.rhoss.com



H50544/C 11.07 – PS/ET-LL

