

Компания ESPA GROUP (Испания) является одним из признанных мировых лидеров в области производства насосного оборудования. Более 50 лет ESPA GROUP представляет профессиональные решения для своих потребителей, внедряет инновационные технологии, поддерживает высокий уровень качества своей продукции. Оборудование предназначено как для применения во всех сферах деятельности человека, связанных с водоснабжением и используется как в промышленном и бытовом секторах жилищно-коммунального и сельского хозяйства, так и в технологических процессах различных видов производств.

Продукция, поставляемая на российский рынок:



Промышленное использование

Многоступенчатые горизонтальные и вертикальные насосы высокого давления для водоснабжения.

Дренажные насосы, канализационные насосные станции для водоотведения.

Погружные многоступенчатые насосы 4", 6", 8".



Отопление и горячее водоснабжение

Циркуляционные насосы для систем отопления, горячего водоснабжения, кондиционирования.



Установки повышения давления

Автоматические насосные установки с релейным и частотным управлением для систем водоснабжения и пожаротушения.



Бытовое использование

Погружные моноблочные насосы для колодцев, скважин, фонтанов.

Горизонтальные многоступенчатые насосы, в том числе самовсасывающие.

Бытовые насосные станции для водоснабжения, в том числе с частотным управлением.

Специальные насосы (для дизельного топлива, пищевых сред, растворов, удобрений и др.)



Дренаж и канализация

Насосы и канализационные насосные станции для канализационных и хозяйственно-бытовых стоков.



Бассейны и СПА

Центробежные насосы и компрессоры для бассейнов, гидромассажных ванн и SPA, насосы для морской воды, для аквариумов и рыбопитомников.

Системы противотока и системы фильтрации.

ТАБЛИЦА ПРИМЕНЕНИЯ ОБОРУДОВАНИЯ ESPA

Назначение,
области применения
и особенности оборудования

Оборудование для водоснабжения	Насосы	Поверхностные	Горизонтальные	Одноступенчатые	FN, FN4 FNS	
				Многоступенчатые	FN4 X PRISMA, ASPRI TECNO, TECNOSELF	
				Двустороннего входа	FN4 K	
					Одноступенчатые	FL, FLD
				Вертикальные	Многоступенчатые	MULTI MULTI VE MULTI VX
		Погружные	Специальные	Doil		
			Моноблочные	Neptun		
			С жесткой стыковкой	Acuaría		
				ES4		
				ES6, ES8		
	Погружные электродвигатели				O4 B FRANKLIN ELECTRIC: 3P, 8HT	
	Насосные станции	Поверхностные			Tecnopres Tecnoplus	
		Погружные			Acuapres Acuaplus	
		Станции водоснабжения			Aquabox	
		Установки повышения давления	С релейным управлением			CPS, CPD, CPT, CPC, CPE
	С частотным управлением			CKE, CPV, CKS, CKD, CKT, CKC		
	Оборудование для водоотведения	Насосы	Дренажные			UE, UD, U2E, UED, CE, CD, C2E, CED, RE, RD, RED
			Дренажно-фекальные			Vigila, Vigilex Vigila SS, Vigilex SS
			Дренажно-фекальные с режущим механизмом			Drain Drainex Vigicor Draincor
			Канализационные насосные установки			Drainbox
Комплекты стационарной установки			KIT DR 1, KIT DR 2, KIT DR 3, KIT DR 4, KIT DR 5, KIT DR 6, KIT DR 7			
Устройства управления и аксессуары		Шкафы управления	Пусковые и пускозащитные устройства			CC, CCK
			Блоки контроля потока			KIT 01, Waterdrive, Pressdrive
			Электронные блоки управления			Protac
			Электромеханические			CD, CET
			Со встроенным устройством плавного пуска			CSS1, CSSP1
Со встроенным частотным преобразователем			CK			
Автоматика насосов для водоотведения				CDF CDF1.4, CDAF2.4		
Оборудование для бассейнов	Оборудование для систем фильтрации	Насосы с префильтром			Niper, Iris, Silen	
		Напольные песочные фильтры			Star	
		Насосные станции (evorool)			Aries, Libra Silen Plus	
	Оборудование для искусственных водоемов, водных аттракционов и SPA	Насосы для гидромассажа			Tiper, Wiper Basic, Piscis Nadorself	
		Противоток или искусственное течение	Насосы для противотока		KIT NCB + KIT JET NCB	
			Форсунки для противотока	Форсунки универсальные	KIT NC + KIT NC.PHL	
				Форсунки с лицевой панелью и водозабором	KIT MNC	
		Шланг массажный для форсунок противотока			Electric Board NC CM Electric Board NC CT	
		Электрощиты для насосов с пневмоуправлением			Vento, STD	
		Оборудование для аэромассажа и искусственных гейзеров			HSC, HSP	
Циркуляционные насосы с "мокрым" ротором	Трехскоростные	Из чугуна	С резьбовым присоединением	RA1-S, RA2-S		
		Из бронзы	С фланцевым присоединением	RA1-F, RA2-F		
			С резьбовым присоединением	RSAN-S		
	С частотным регулированием	С ротором на постоянных магнитах и электронным управлением		С фланцевым присоединением	RSAN-F	
		Со встроенным частотным преобразователем	С резьбовым присоединением		NMT, NMTD	
			С фланцевым присоединением		RE1-S, RE2-S	
		С выносным частотным преобразователем	С фланцевым присоединением		RE1-F, RE2-F	
		С фланцевым присоединением	RV1-F, RV2-F			

СКЕ ЕСРА ЭНЕРГОСБЕРЕЖЕНИЕ НАДЕЖНОСТЬ, КОМФОРТ

ЭНЕРГОСБЕРЕЖЕНИЕ. НАДЕЖНОСТЬ. КОМФОРТ

Компания ESPA GROUP, один из мировых лидеров по производству насосного оборудования, предлагает для своих клиентов установки повышения давления СКЕ, управляемые модулями частотного преобразования ESPA SPEEDRIVE. Регулирование скорости вращения вала частотным преобразователем (в зависимости от фактической величины расхода воды в системе водоснабжения) позволяет обеспечить экономию электроэнергии, а также добиться наилучших гидравлических показателей.

Установки повышения давления СКЕ во многом превосходят традиционные насосные установки, имеют длительный срок службы, просты в монтаже и обслуживании, характеризуются низким уровнем шума.

ESPA СКЕ - инновационные технологии систем водоснабжения.



СОДЕРЖАНИЕ *

ОПИСАНИЕ И КОНСТРУКЦИЯ	6
СФЕРЫ ПРИМЕНЕНИЯ.....	7
ПЕРЕКАЧИВАЕМАЯ СРЕДА	7
ВАРИАНТЫ УСТАНОВОК	7
ПРИМЕНЯЕМЫЕ НАСОСЫ	7
ПРЕИМУЩЕСТВА ЧАСТОТНОГО РЕГУЛИРОВАНИЯ.....	7
ФУНКЦИИ МОДУЛЯ ЧАСТОТНОГО ПРЕОБРАЗОВАНИЯ SPEEDRIVE	8
КОМПЛЕКТ ЗАЩИТЫ ОТ СУХОГО ХОДА.....	9
ФЛАНЦЕВЫЕ ПРИСОЕДИНЕНИЯ И ТРУБОПРОВОДНЫЕ ЗАГЛУШКИ.....	10
РАЗМЕРЫ И ВЕС.....	11
ГИДРАВЛИЧЕСКИЕ ХАРАКТЕРИСТИКИ	111

*Мы постоянно работаем над улучшением качества нашего оборудования, над разработкой новых моделей, что позволяет нам наиболее полно удовлетворять потребности наших клиентов.

В связи с этим мы оставляем за собой право изменять или дополнять сведения, содержащиеся в настоящем каталоге, а также конструкцию и характеристики оборудования, без предварительного уведомления.

ОПИСАНИЕ И ИНСТРУКЦИЯ

Комплексные, полностью готовые к эксплуатации автоматизированные установки повышения давления СКЕ предназначены для обеспечения постоянного давления в системах бытового и промышленного водоснабжения. В составе установок используются модули частотного преобразования SPEEDRIVE. Установки оснащены трубной обвязкой (в том числе всасывающим и напорным коллекторами, изготовленными из нержавеющей стали), арматурой, блоком электрической коммутации и датчиком давления. Каждый насос оборудован на всасывающем трубопроводе запорным краном и обратным клапаном.

Установка смонтирована на раме-основании, имеет все необходимые электрические подключения и укомплектована мембранным гидроаккумулятором.

Все установки подвергаются изготовителем комплексным испытаниям и поставляются полностью готовыми к вводу в эксплуатацию.



Максимальный расход: до 340 куб. м/час
 Максимальный напор: до 239 м (23,9 бар)
 Мощность одного насоса: от 0,75 до 5,5 кВт
 Температура перекачиваемой жидкости:
 до 35°C для моделей с насосами серий ASPRI, PRISMA, MULTI, MULTI VE
 до 120°C для моделей с насосами серий RX, MULTI VX, FN
 до 130°C для моделей с насосами серий FL, FLD

ПРИМЕР УСЛОВНОГО ОБОЗНАЧЕНИЯ

серия установок повышения давления с модулями частотного преобразования SPEEDRIVE	СКЕ	количество насосов в установке	2	М – однофазное питание Т – трехфазное питание	М	модель насоса	MULTI 35 5N	указывается для модельного ряда установок, комплектуемых блоками ELV	SPEEDRIVE ELV
---	-----	--------------------------------	---	--	---	---------------	-------------	--	---------------

КОНСТРУКЦИЯ

Поз.	Компонент
1*	рама-основание
2*	напорный коллектор
3*	всасывающий коллектор
4	блок управления
5	гидроаккумулятор
6	насос
7	блок эл. коммутации
8	обратный клапан
9	запорный кран
10	датчик давления

* Не входят в комплектацию установок СКЕ1

СФЕРЫ ПРИМЕНЕНИЯ

- Жилые дома и общественные здания
- Коттеджные и дачные поселки
- Предприятия жилищно-коммунального и сельского хозяйства
- Промышленные объекты и предприятия
- Гостиницы, больницы, санатории
- Складские, торговые и выставочные комплексы
- Высотные здания и многоуровневые гаражи
- Обеспечение технологических процессов
- Гидрантные системы водоснабжения и пожаротушения

ПЕРЕКАЧИВАЕМАЯ СРЕДА

Вода, не содержащая механических (абразивных) и волокнистых включений, не агрессивная по отношению к деталям насосов и трубной обвязки.

ВАРИАНТЫ УСТАНОВОК

Установки СКЕ имеют в своем составе от 1 до 4-х насосов. Предлагаются 2 варианта конфигурации установок.

Вариант 1: На каждом насосе установлен модуль SPEEDRIVE. Принцип работы основан на синхронности – «главный» SPEEDRIVE управляет всей установкой, регулируя скорость вращения вала «своего» насоса и обеспечивая попеременную работу вспомогательных насосов. Это дает возможность равномерной наработки ресурса в часах. При этом валы работающих насосов вращаются с одинаковой скоростью (полностью синхронно), возрастающей при увеличении водопотребления, и снижающейся при его уменьшении.

В случае выхода из строя главного модуля его функция переводится на один из вспомогательных с помощью изменения настроек.

Вариант 2: SPEEDRIVE установлен только на одном насосе, регулируя скорость вращения вала только этого насоса. При этом он может запускать до 3-х вспомогательных насосов* с фиксированной скоростью в каскадном режиме (прямой пуск) при помощи установленных на них блоков управления ELV. SPEEDRIVE попеременно запускает насосы в установке для одинаковой наработки в часах.

Все устройства управления соединяются между собой посредством интерфейса RS-485.

*В зависимости от кол-ва насосов в составе установки.

ПРИМЕНЯЕМЫЕ НАСОСЫ

Вертикальные многоступенчатые насосы серий MULTI, MULTI VE, MULTI VX, RX.

Горизонтальные многоступенчатые насосы серий ASPRI, PRISMA.

Одноступенчатые моноблочные насосы серии FN.

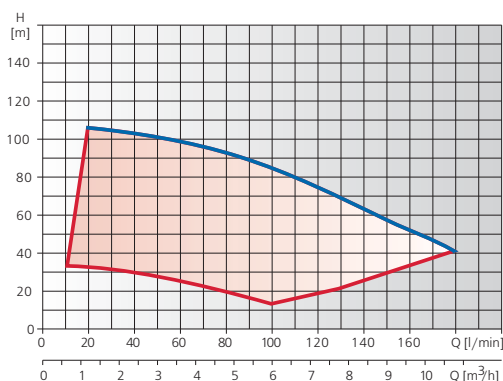
Насосы исполнения «in-line» серий FL, FLD.

ПРЕИМУЩЕСТВА ЧАСТОТНОГО УПРАВЛЕНИЯ

Частотное регулирование позволяет плавно изменять скорость вращения валов электродвигателей насосов в зависимости от потребления воды для обеспечения заданного стабильного давления в системе. При этом достигается значительная экономия электроэнергии за счет оптимального потребления из питающей сети.

Дополнительным преимуществом является отсутствие больших пусковых токов, имеющих место при прямом пуске электродвигателей. Кроме того, увеличивается ресурс работы насосов и сантехнической арматуры, снижается вероятность гидравлических ударов из-за резкой остановки насосов, отпадает необходимость в установке больших гидроаккумуляторов, повышается общий КПД системы.

SPEEDRIVE позволяет преобразовать кривую работы насоса в рабочую область



ФУНКЦИИ МОДУЛЯ ЧАСТОТНОГО ПРЕОБРАЗОВАНИЯ SPEEDRIVE

SPEEDRIVE предназначен для автоматического управления насосами. Для этого он программируется на заданный уровень постоянного давления, регулируемый датчиком давления. Электроника блока автоматически определяет частоту выключения в зависимости от введенных на этапе программирования параметров насоса. Реализована также возможность программировать время отключения установки после прекращения разбора воды. Конструкция SPEEDRIVE обеспечивает бесперебойную работу установки при температуре окружающей среды до 65°C. Сам модуль охлаждается потоком воздуха от вентилятора электродвигателя насоса. К модулю SPEEDRIVE дополнительно подключить переключатель уровня, дополнительный датчик давления, датчик влажности, реле давления, а также контакты для вывода сигнала на аварийную сигнализацию. Еще одним несомненным удобством SPEEDRIVE является возможность программного изменения направления вращения электродвигателя.

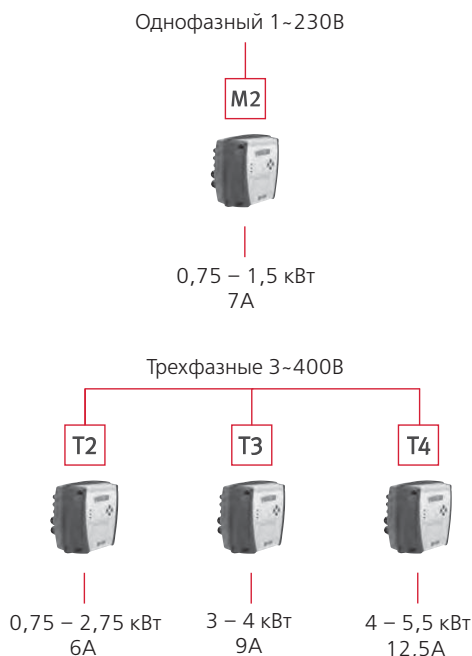
SPEEDRIVE обеспечивает комплексную защиту установки:

- от пониженного и повышенного напряжения в диапазоне $\pm 10\%$ от номинального напряжения;
- от сухого хода;
- от превышения силы тока;
- от обрыва и неправильного чередования фаз;
- от подключения фазы на ноль;
- от отключения и замыкания датчика давления – в случае неисправности датчика давления, SPEEDRIVE сигнализирует о поломке и получает данные от резервного датчика (при его наличии).

При срабатывании защиты SPEEDRIVE автоматически делает 4 попытки перезапуска (с 15-минутным интервалом).



Модельный ряд SPEEDRIVE



КОМПЛЕКТ ЗАЩИТЫ ОТ СУХОГО ХОДА*

Комплект защиты от сухого хода DRP предназначен для автоматического отключения установки при падении давления во всасывающем трубопроводе ниже установленного значения. Комплект применяется только для установок, работающих в условиях избыточного давления во всасывающей магистрали, когда напор, создаваемый установкой в напорном трубопроводе, рассчитан с учетом входного давления.

По конструктиву комплект DRP представляет собой реле сухого хода в пылевлагозащищенном корпусе, набор трубопроводных элементов для монтажа в установке и соединительный электрический кабель.

*Опция дозаказывается дополнительно при приобретении установки СКЕ. Поставляется смонтированной на всасывающем коллекторе установки либо на всасывающем патрубке насоса (для установок СКЕ1).

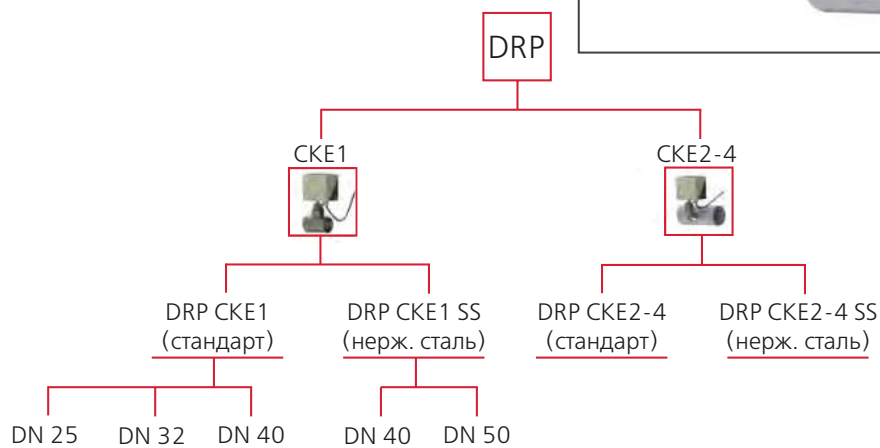


Таблица применимости комплектов DRP

Модель	СКЕ 1	СКЕ 2	СКЕ 3	СКЕ 4
DRP СКЕ1 DN25	всасывающий патрубок установки DN25	-	-	-
DRP СКЕ1 DN32	всасывающий патрубок установки DN32	-	-	-
DRP СКЕ1 DN40	всасывающий патрубок установки DN40	-	-	-
DRP СКЕ1 DN40 SS*	всасывающий патрубок установки DN40	-	-	-
DRP СКЕ1 DN50 SS*	всасывающий патрубок установки DN50	-	-	-
DRP СКЕ2-4	-	+	+	+
DRP СКЕ2-4 SS*	-	+	+	+

*Исполнение из нержавеющей стали

ФЛАНЦЕВЫЕ ПРИСОЕДИНЕНИЯ И ТРУБОПРОВОДНЫЕ ЗАГЛУШКИ

При монтаже (инсталляции) установок повышения давления, как правило, требуются дополнительные инсталляционные элементы, такие как фланцевые соединения и трубные заглушки.

В линейке принадлежностей ESPA предусмотрена возможность приобретения комплектов фланцевых соединений и резьбовых заглушек условного (проходного) диаметра DN65, DN80 или DN100.

Комплект фланцевого присоединения

Комплекты фланцевого присоединения включают в себя

- фланец с резьбовым хвостовиком (внутренняя резьба хвостовика - 2 1/2, 3 или 4 дюйма - позволяет обеспечить надежное и герметичное соединение фланца с резьбовым концом коллектора либо трубопровода соответствующего диаметра)
- уплотнительная прокладка
- крепежный набор: болты, гайки, шайбы, шайбы пружинные (количество крепежных элементов соответствует количеству отверстий во фланце)



Для удобства потребителей предусмотрено два исполнения фланца с резьбовым хвостовиком из оцинкованной стали или из нержавеющей стали AISI 304.

Заглушка резьбовая

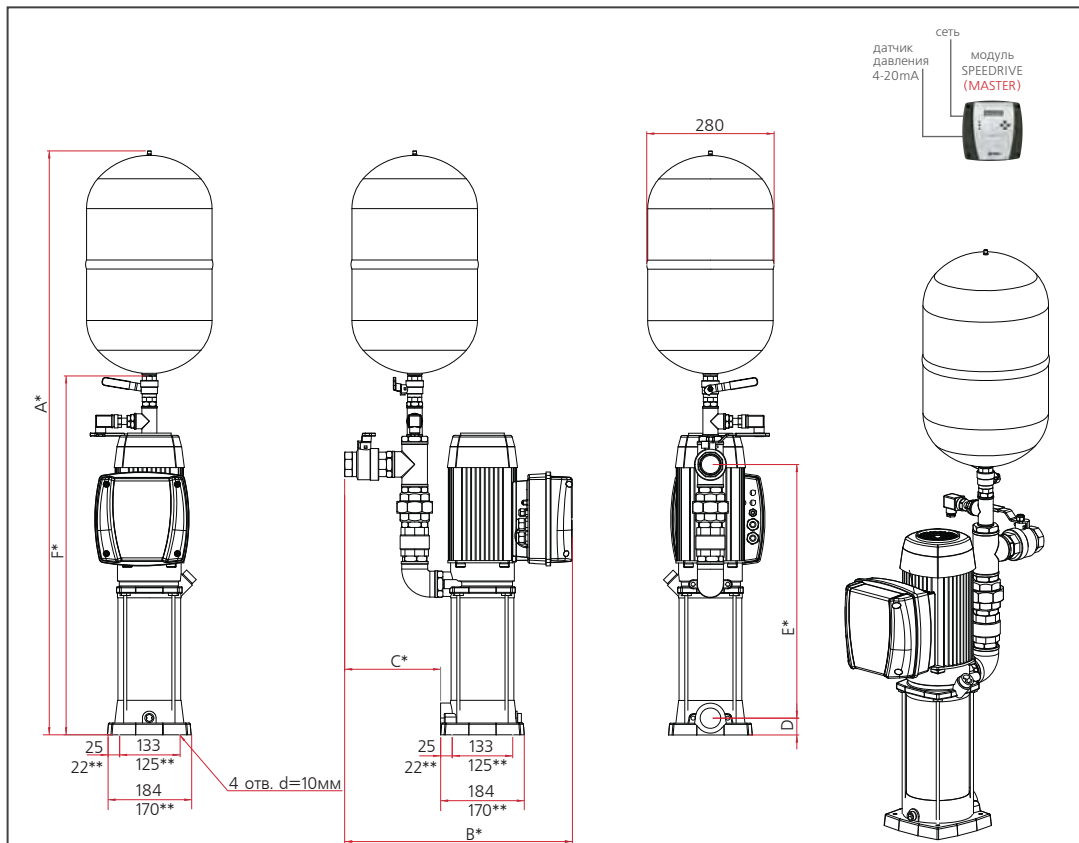
Заглушки резьбовые предназначены для «глушения» резьбовых концов коллекторов (трубопроводов) и имеют внутреннюю резьбу диаметром 2 1/2, 3 или 4 дюйма.

Для удобства потребителей предусмотрено два исполнения заглушек - из оцинкованной стали или из нержавеющей стали AISI 316.

Компоненты комплекта фланцевого присоединения	Количество компонентов в комплекте		
	DN65	DN80	DN100
Фланец с резьбовым хвостовиком	1	1	1
Прокладка уплотнительная	1	1	1
Крепежный набор: Болт M16x80	4	8	8
Шайба стальная плоская	4	8	8
Шайба стальная пружинная	4	8	8
Гайка M16	4	8	8



Опционально, при приобретении установок СКЕ, либо отдельно (при необходимости)

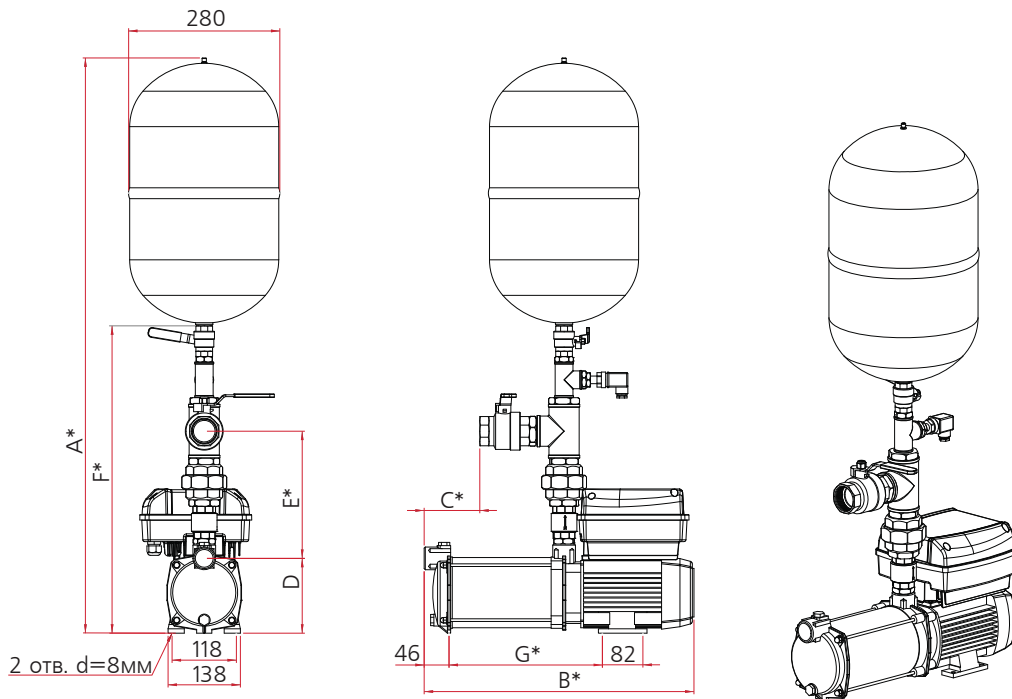


** - для установок с насосами MULTI25

Модель станции	Подача в точке макс. КПД, Q, м³/ч	Номин. напор, Н, м	Кол-во насосов	Мощность каждого насоса, P2, кВт	Ток, I, А		Ø патрубков		Габаритные размеры, мм						Вес, кг
					1-230 В	3-400 В	Всасывающий	Напорный	A*	B*	C*	D	E*	F*	
СКЕ1 М MULTI25 4 SPEEDRIVE	2,9	39,9	1	0,75	6,8	-	1"1/4	1"1/2	1215	520	210	42	457	714	31,3
СКЕ1 М MULTI25 5 SPEEDRIVE	2,9	48,8	1	0,9	8,1	-	1"1/4	1"1/2	1236	520	210	42	478	735	31,9
СКЕ1 М MULTI35 3 SPEEDRIVE	6,5	29,7	1	1,1	8,9	-	1"1/2	1"1/2	1211	520	221	37	458	710	34
СКЕ1 М MULTI35 4 SPEEDRIVE	6,5	38,5	1	1,1	11,8	-	1"1/2	1"1/2	1236	520	221	37	483	735	34,4
СКЕ1 М MULTI35 5 SPEEDRIVE	6,5	45,8	1	1,5	13,7	-	1"1/2	1"1/2	1260	520	221	37	507	759	36,7
СКЕ1 М MULTI55 3 SPEEDRIVE	12,6	22,8	1	1,5	12,4	-	1"1/2	1"1/2	1255	520	221	37	502	754	37,3
СКЕ1 Т MULTI25 4 SPEEDRIVE	2,9	39,9	1	0,75	-	3,1	1"1/4	1"1/2	1215	520	210	42	457	714	31,3
СКЕ1 Т MULTI25 5 SPEEDRIVE	2,9	48,8	1	0,9	-	3,6	1"1/4	1"1/2	1236	520	210	42	478	735	31,9
СКЕ1 Т MULTI35 3 SPEEDRIVE	6,5	29,7	1	1,1	-	4,0	1"1/2	1"1/2	1211	520	221	37	458	710	34
СКЕ1 Т MULTI35 4 SPEEDRIVE	6,5	38,5	1	1,1	-	5,3	1"1/2	1"1/2	1236	520	221	37	483	735	34,4
СКЕ1 Т MULTI35 5 SPEEDRIVE	6,5	45,8	1	1,5	-	6,1	1"1/2	1"1/2	1260	520	221	37	507	759	36,7
СКЕ1 Т MULTI35 6 SPEEDRIVE	6,5	58	1	2,2	-	7,5	1"1/2	1"1/2	1285	520	221	37	532	784	39,7
СКЕ1 Т MULTI35 8 SPEEDRIVE	6,5	81,8	1	3	-	9,7	1"1/2	1"1/2	1333	520	221	37	580	832	46,6
СКЕ1 Т MULTI35 10 SPEEDRIVE	6,5	102,5	1	4	-	13,6	1"1/2	1"1/2	1383	520	221	37	630	882	53,4
СКЕ1 Т MULTI55 3 SPEEDRIVE	12,6	22,8	1	1,5	-	5,6	1"1/2	1"1/2	1255	520	221	37	502	754	37,3
СКЕ1 Т MULTI55 4 SPEEDRIVE	12,6	31,9	1	2,2	-	7,2	1"1/2	1"1/2	1295	520	221	37	542	794	40,6
СКЕ1 Т MULTI55 6 SPEEDRIVE	12,6	51	1	3	-	11,4	1"1/2	1"1/2	1372	520	221	37	619	871	49,4
СКЕ1 Т MULTI55 7 SPEEDRIVE	12,6	59,6	1	4	-	13,3	1"1/2	1"1/2	1412	520	221	37	659	911	53,7

* могут изменяться производителем по своему усмотрению без предварительного уведомления

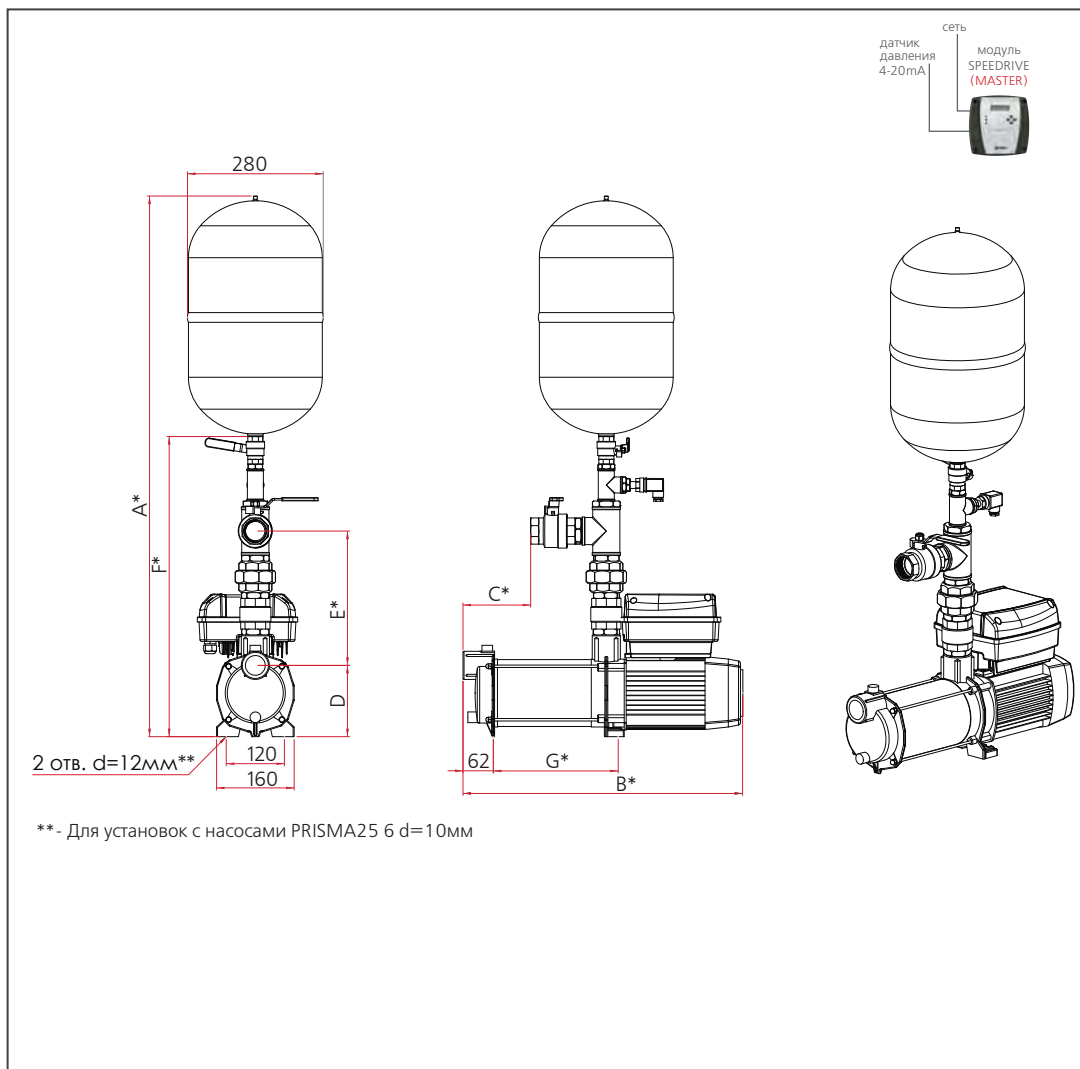
** 2 при использовании для монтажа установок с насосами MULTI55 фланцевых соединений необходимо предусмотреть в месте монтажа основание или подставку под раму установки высотой не менее 30мм либо использовать виброизоляторы аналогичной высоты.



Модель станции	Подача в точке макс. КПД, Q, м³/ч	Номин. напор, Н, м	Кол-во насосов	Мощность каждого насоса, P2, кВт	Ток, I, А		Ø патрубков		Габаритные размеры, мм						Вес, кг
					1-230 В	Э-400 В	Всасывающий	Напорный	A*	B	C*	D	E*	F*	
СКЕ1 М PRISMA25 3 SPEEDRIVE	4,3	26	1	0,75	6,2	-	1"	1 1/2	1120	447	89	139	266	619	27,5
СКЕ1 М PRISMA25 4 SPEEDRIVE	4,3	34,5	1	0,9	8,7	-	1"	1 1/2	1120	473	89	139	266	619	28,6
СКЕ1 М PRISMA25 5 SPEEDRIVE	4,3	42,6	1	1,1	10,2	-	1"	1 1/2	1120	500	89	139	266	619	31,2
СКЕ1 Т PRISMA25 3 SPEEDRIVE	4,3	26	1	0,75	-	2,8	1"	1 1/2	1120	447	89	139	266	619	27,5
СКЕ1 Т PRISMA25 4 SPEEDRIVE	4,3	34,5	1	0,9	-	3,9	1"	1 1/2	1120	473	89	139	266	619	28,6
СКЕ1 Т PRISMA25 5 SPEEDRIVE	4,3	42,6	1	1,1	-	4,7	1"	1 1/2	1120	500	89	139	266	619	31,2

* могут изменяться производителем по своему усмотрению без предварительного уведомления

** конструкция, размеры и вес установок с насосами ASPRI идентичны параметрам установок с соответствующими моделями насосов PRISMA

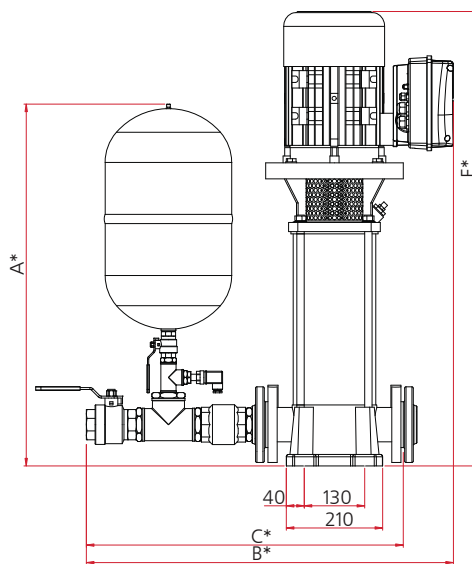
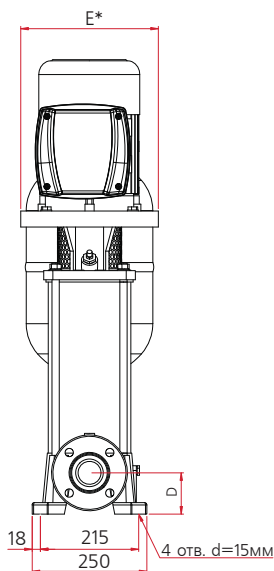
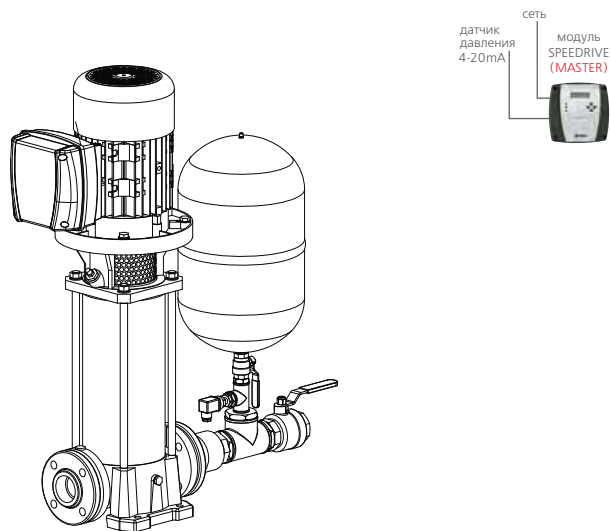


** - Для установок с насосами PRISMA25 6 d=10мм

Модель станции	Подача в точке макс. КПД, Q, м³/ч	Номин. напор, Н, м	Кол-во насосов	Мощность каждого насоса, P2, кВт	Ток, I, А		Ø патрубков		Габаритные размеры, мм						Вес, кг
					1-230 В	3-400 В	Всасывающий	Напорный	A*	B	C*	D	E*	F*	
СКЕ1 М PRISMA 35 3 SPEEDRIVE	6,3	29,3	1	1,1	8,7	-	1"1/4	1"1/2	1170	503	130	147	307	669	32,2
СКЕ1 М PRISMA35 4 SPEEDRIVE	6,3	35,3	1	1,1	11,2	-	1"1/4	1"1/2	1170	528	130	147	307	669	32,6
СКЕ1 М PRISMA35 5 SPEEDRIVE	6,3	46,8	1	1,5	13,7	-	1"1/4	1"1/2	1170	553	130	147	307	669	34,6
СКЕ1 М PRISMA45 3 SPEEDRIVE	9	26,7	1	1,1	10,6	-	1"1/2	1"1/2	1170	527	141	152	307	669	33
СКЕ1 М PRISMA45 4 SPEEDRIVE	9	34,3	1	1,5	13,0	-	1"1/2	1"1/2	1170	558	141	152	307	669	35,2
СКЕ1 Т PRISMA25 6 SPEEDRIVE	4,3	51,8	1	1,5	-	6,0	1"	1"1/2	1305	899	533	197	408	804	33,9
СКЕ1 Т PRISMA 35 3 SPEEDRIVE	6,3	29,3	1	1,1	-	3,9	1"1/4	1"1/2	1170	503	130	147	307	669	32,2
СКЕ1 Т PRISMA35 4 SPEEDRIVE	6,3	35,3	1	1,1	-	5,0	1"1/4	1"1/2	1170	528	130	147	307	669	32,6
СКЕ1 Т PRISMA35 5 SPEEDRIVE	6,3	46,8	1	1,5	-	6,1	1"1/4	1"1/2	1170	553	130	147	307	669	34,6
СКЕ1 Т PRISMA35 6 SPEEDRIVE	6,3	59,2	1	2,2	-	7,2	1"1/4	1"1/2	1170	577	130	147	307	669	37,7
СКЕ1 Т PRISMA45 3 SPEEDRIVE	9	26,7	1	1,1	-	4,7	1"1/2	1"1/2	1170	527	141	152	307	669	33
СКЕ1 Т PRISMA45 4 SPEEDRIVE	9	34,3	1	1,5	-	5,8	1"1/2	1"1/2	1170	558	141	152	307	669	35,2
СКЕ1 Т PRISMA45 5 SPEEDRIVE	9	45,5	1	2,2	-	7,5	1"1/2	1"1/2	1170	589	141	152	307	669	39,3

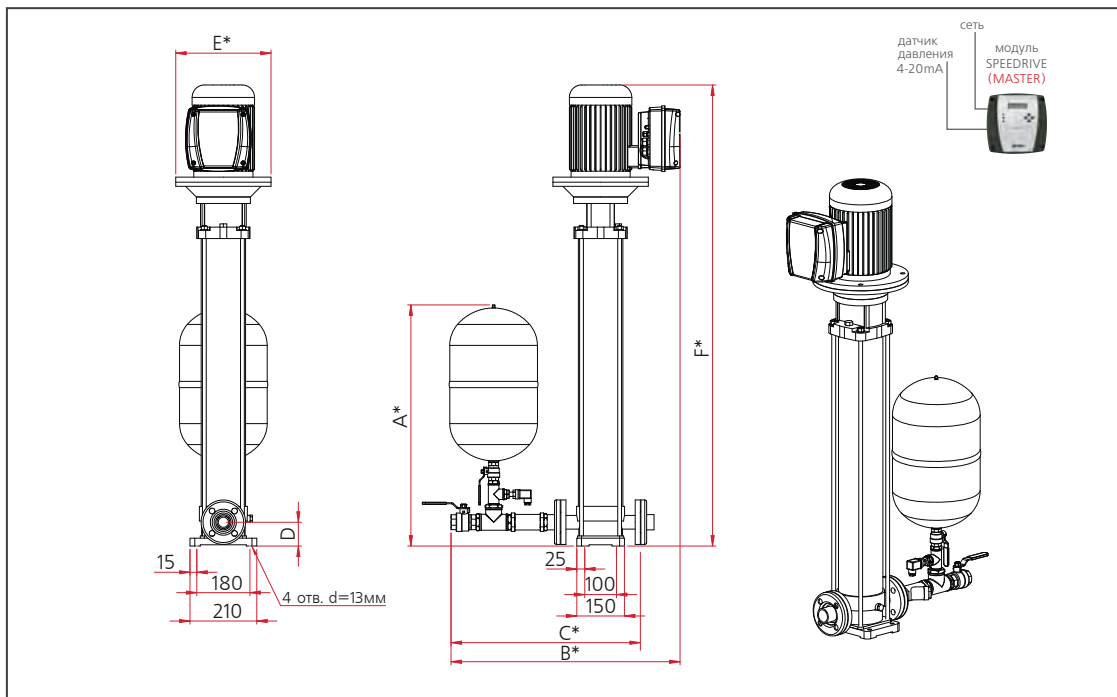
* могут изменяться производителем по своему усмотрению без предварительного уведомления

** конструкция, размеры и вес установок с насосами ASPRI идентичны параметрам установок с соответствующими моделями насосов PRISMA



Модель станции	Подача в точке макс. КПД, Q, м ³ /ч	Номин. напор, Н, м	Кол-во насосов	Мощность каждого насоса, P2, кВт	Ток, I, А		Ø патрубков		Габаритные размеры, мм						Вес, кг
					1-230 В	3-400 В	Всасывающий	Напорный	A*	B*	C*	D	E*	F*	
СКЕ1 Т MULTI VE121 2 SPEEDRIVE	21	21,6	1	3	-	9,2	2"	2"	814	830	754	90	280	776	87,8
СКЕ1 Т MULTI VE121 3 SPEEDRIVE	21	34,2	1	4	-	12,7	2"	2"	814	830	754	90	280	847	94,3
СКЕ1 Т MULTI VE121 4 SPEEDRIVE	21	45,9	1	5,5	-	16,8	2"	2"	814	830	754	90	280	943	111,1
СКЕ1 Т MULTI VE121 5 SPEEDRIVE	21	55,9	1	5,5	-	20,8	2"	2"	814	830	754	90	280	995	112,8

* могут изменяться производителем по своему усмотрению без предварительного уведомления

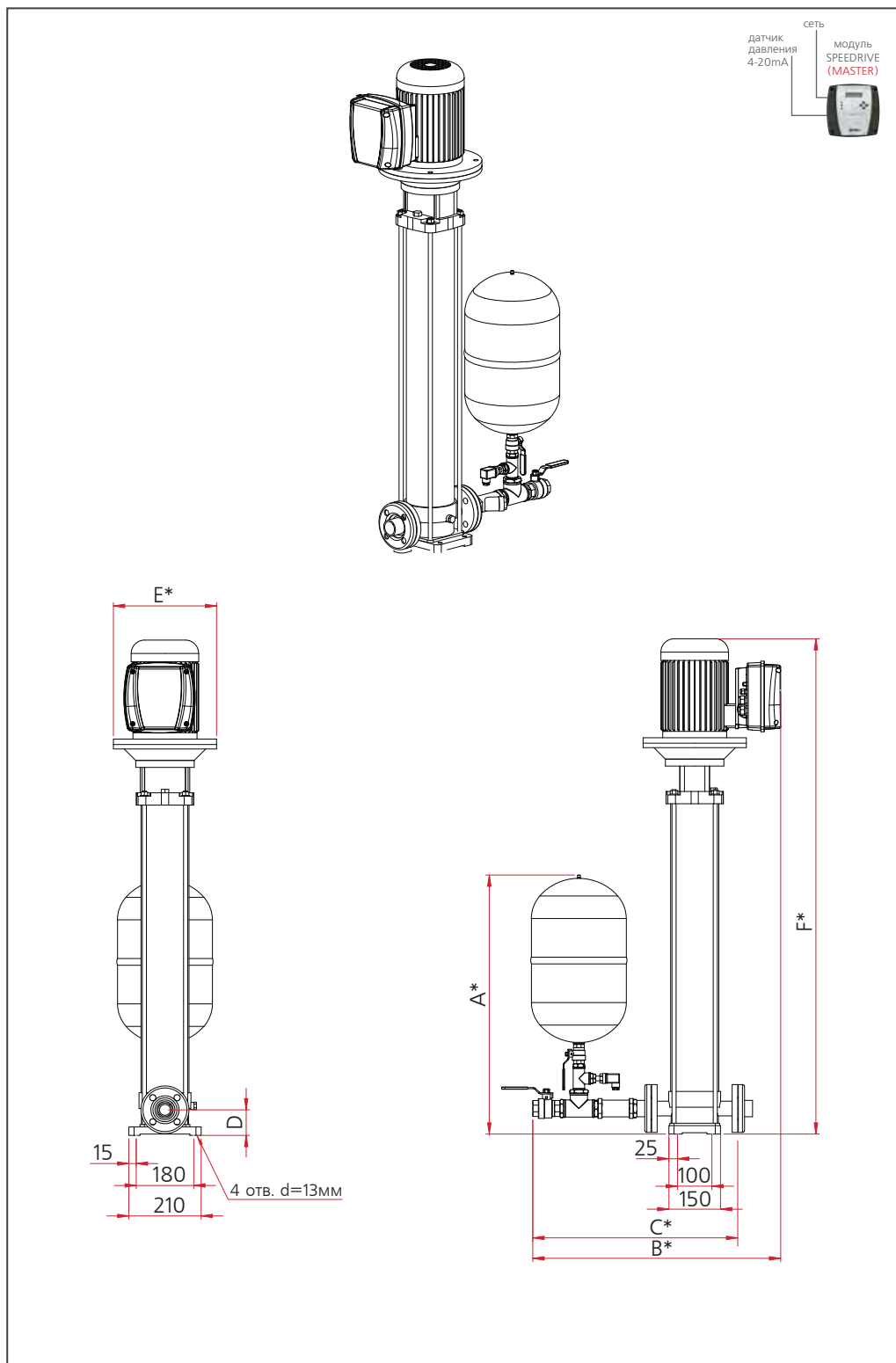


Модель станции	Подача в точке макс. КПД, Q, м³/ч	Номин. напор, Н, м	Кол-во насосов	Мощность каждого насоса, P2, кВт	Ток, I, А		Ø патрубков		Габаритные размеры, мм						Вес, кг
					1-230 В	3-400 В	Всасывающий	Напорный	A*	B*	C*	D	E*	F*	
СКЕ1 M RX 20 53 75 SPEEDRIVE	2	53	1	0,75	5,7	-	1"	1"	777	695	585	75	280	770	65,4
СКЕ1 M RX 20 57 75 SPEEDRIVE	2	57	1	0,75	5,7	-	1"	1"	777	695	585	75	280	792	66,4
СКЕ1 M RX 20 60 75 SPEEDRIVE	2	60,5	1	0,75	5,7	-	1"	1"	777	695	585	75	280	814	67,4
СКЕ1 M RX 20 64 75 SPEEDRIVE	2	64	1	0,75	5,7	-	1"	1"	777	695	585	75	280	837	68,4
СКЕ1 M RX 20 76 110 SPEEDRIVE	2	76	1	1,1	8,3	-	1"	1"	777	695	585	75	280	882	72,0
СКЕ1 M RX 20 84 110 SPEEDRIVE	2	84	1	1,1	8,3	-	1"	1"	777	695	585	75	280	927	73,0
СКЕ1 M RX 20 95 110 SPEEDRIVE	2	95	1	1,1	8,3	-	1"	1"	777	695	585	75	280	994	76,0
СКЕ1 M RX 20 104 150 SPEEDRIVE	2	104	1	1,5	10,2	-	1"	1"	777	695	585	75	280	1062	80,9
СКЕ1 M RX 20 112 150 SPEEDRIVE	2	112	1	1,5	10,2	-	1"	1"	777	695	585	75	280	1107	82,9
СКЕ1 M RX 20 120 150 SPEEDRIVE	2	120	1	1,5	10,2	-	1"	1"	777	695	585	75	280	1152	84,9
СКЕ1 M RX 20 131 150 SPEEDRIVE	2	131	1	1,5	10,2	-	1"	1"	777	695	585	75	280	1219	87,9
СКЕ1 M RX 20 147 220 SPEEDRIVE	2	147,5	1	2,2	15,8	-	1"	1"	777	695	585	75	280	1265	90,9
СКЕ1 M RX 20 155 220 SPEEDRIVE	2	155,5	1	2,2	15,8	-	1"	1"	777	695	585	75	280	1310	92,9
СКЕ1 T RX 20 53 75 SPEEDRIVE	2	53	1	0,75	-	2,6	1"	1"	777	695	585	75	280	770	66,9
СКЕ1 T RX 20 57 75 SPEEDRIVE	2	57	1	0,75	-	2,6	1"	1"	777	695	585	75	280	792	67,9
СКЕ1 T RX 20 60 75 SPEEDRIVE	2	60,5	1	0,75	-	2,6	1"	1"	777	695	585	75	280	814	68,9
СКЕ1 T RX 20 64 75 SPEEDRIVE	2	64	1	0,75	-	2,6	1"	1"	777	695	585	75	280	837	69,9
СКЕ1 T RX 20 76 110 SPEEDRIVE	2	76	1	1,1	-	3,7	1"	1"	777	695	585	75	280	882	73,5
СКЕ1 T RX 20 84 110 SPEEDRIVE	2	84	1	1,1	-	3,7	1"	1"	777	695	585	75	280	927	74,5
СКЕ1 T RX 20 95 110 SPEEDRIVE	2	95	1	1,1	-	3,7	1"	1"	777	695	585	75	280	994	77,5
СКЕ1 T RX 20 104 150 SPEEDRIVE	2	104	1	1,5	-	4,6	1"	1"	777	695	585	75	280	1062	82,4
СКЕ1 T RX 20 112 150 SPEEDRIVE	2	112	1	1,5	-	4,6	1"	1"	777	695	585	75	280	1107	84,4
СКЕ1 T RX 20 120 150 SPEEDRIVE	2	120	1	1,5	-	4,6	1"	1"	777	695	585	75	280	1152	86,4
СКЕ1 T RX 20 131 150 SPEEDRIVE	2	131	1	1,5	-	4,6	1"	1"	777	695	585	75	280	1219	89,4
СКЕ1 T RX 20 147 220 SPEEDRIVE	2	147,5	1	2,2	-	7,0	1"	1"	777	695	585	75	280	1265	92,4
СКЕ1 T RX 20 155 220 SPEEDRIVE	2	155,5	1	2,2	-	7,0	1"	1"	777	695	585	75	280	1310	94,4

* могут изменяться производителем по своему усмотрению без предварительного уведомления

Модель станции	Подача в точке макс. КПД, Q, м³/ч	Номинал. напор, Н, м	Кол-во насосов	Мощность каждого насоса, P, кВт	Ток, I, А		Ø патрубков		Габаритные размеры, мм						Вес, кг
					1-230 В	3-400 В	Всасывающий	Напорный	A*	B*	C*	D	E*	F	
СКЕ1 M RX 30 38 75 SPEEDRIVE	3	38,5	1	0,75	5,7	-	1"	1"	777	695	585	75	280	658	60,4
СКЕ1 M RX 30 43 75 SPEEDRIVE	3	43,5	1	0,75	5,7	-	1"	1"	777	695	585	75	280	681	61,4
СКЕ1 M RX 30 48 75 SPEEDRIVE	3	48	1	0,75	5,7	-	1"	1"	777	695	585	75	280	703	62,4
СКЕ1 M RX 30 55 110 SPEEDRIVE	3	55,5	1	1,1	8,3	-	1"	1"	777	695	585	75	280	726	65,0
СКЕ1 M RX 30 60 110 SPEEDRIVE	3	60,5	1	1,1	8,3	-	1"	1"	777	695	585	75	280	748	66,0
СКЕ1 M RX 30 65 110 SPEEDRIVE	3	65	1	1,1	8,3	-	1"	1"	777	695	585	75	280	771	67,0
СКЕ1 M RX 30 70 110 SPEEDRIVE	3	70	1	1,1	8,3	-	1"	1"	777	695	585	75	280	793	68,0
СКЕ1 M RX 30 78 150 SPEEDRIVE	3	78	1	1,5	10,2	-	1"	1"	777	695	585	75	280	861	72,9
СКЕ1 M RX 30 83 150 SPEEDRIVE	3	83	1	1,5	10,2	-	1"	1"	777	695	585	75	280	883	73,9
СКЕ1 M RX 30 88 150 SPEEDRIVE	3	88	1	1,5	10,2	-	1"	1"	777	695	585	75	280	906	74,9
СКЕ1 M RX 30 93 150 SPEEDRIVE	3	93	1	1,5	10,2	-	1"	1"	777	695	585	75	280	928	75,9
СКЕ1 M RX 30 102 220 SPEEDRIVE	3	102,5	1	2,2	15,8	-	1"	1"	777	695	585	75	280	951	78,9
СКЕ1 M RX 30 107 220 SPEEDRIVE	3	107,5	1	2,2	15,8	-	1"	1"	777	695	585	75	280	973	79,9
СКЕ1 M RX 30 118 220 SPEEDRIVE	3	118	1	2,2	15,8	-	1"	1"	777	695	585	75	280	1018	80,9
СКЕ1 M RX 30 128 220 SPEEDRIVE	3	128	1	2,2	15,8	-	1"	1"	777	695	585	75	280	1063	82,9
СКЕ1 M RX 30 138 220 SPEEDRIVE	3	138	1	2,2	15,8	-	1"	1"	777	695	585	75	280	1108	84,9
СКЕ1 M RX 30 155 300 SPEEDRIVE	3	155	1	3	19,1	-	1"	1"	777	695	585	75	280	1186	89,9
СКЕ1 M RX 30 166 300 SPEEDRIVE	3	166	1	3	19,1	-	1"	1"	777	695	585	75	280	1231	91,9
СКЕ1 M RX 30 176 300 SPEEDRIVE	3	176,5	1	3	19,1	-	1"	1"	777	695	585	75	280	1276	93,9
СКЕ1 M RX 30 187 300 SPEEDRIVE	3	187	1	3	19,1	-	1"	1"	777	695	585	75	280	1321	95,9
СКЕ1 T RX 30 38 75 SPEEDRIVE	3	38,5	1	0,75	-	2,6	1"	1"	777	695	585	75	280	658	61,9
СКЕ1 T RX 30 43 75 SPEEDRIVE	3	43,5	1	0,75	-	2,6	1"	1"	777	695	585	75	280	681	62,9
СКЕ1 T RX 30 48 75 SPEEDRIVE	3	48	1	0,75	-	2,6	1"	1"	777	695	585	75	280	703	63,9
СКЕ1 T RX 30 55 110 SPEEDRIVE	3	55,5	1	1,1	-	3,7	1"	1"	777	695	585	75	280	726	66,5
СКЕ1 T RX 30 60 110 SPEEDRIVE	3	60,5	1	1,1	-	3,7	1"	1"	777	695	585	75	280	748	67,5
СКЕ1 T RX 30 65 110 SPEEDRIVE	3	65	1	1,1	-	3,7	1"	1"	777	695	585	75	280	771	68,5
СКЕ1 T RX 30 70 110 SPEEDRIVE	3	70	1	1,1	-	3,7	1"	1"	777	695	585	75	280	793	69,5
СКЕ1 T RX 30 78 150 SPEEDRIVE	3	78	1	1,5	-	4,6	1"	1"	777	695	585	75	280	861	74,4
СКЕ1 T RX 30 83 150 SPEEDRIVE	3	83	1	1,5	-	4,6	1"	1"	777	695	585	75	280	883	75,4
СКЕ1 T RX 30 88 150 SPEEDRIVE	3	88	1	1,5	-	4,6	1"	1"	777	695	585	75	280	906	76,4
СКЕ1 T RX 30 93 150 SPEEDRIVE	3	93	1	1,5	-	4,6	1"	1"	777	695	585	75	280	928	77,4
СКЕ1 T RX 30 102 220 SPEEDRIVE	3	102,5	1	2,2	-	7,0	1"	1"	777	695	585	75	280	951	80,4
СКЕ1 T RX 30 107 220 SPEEDRIVE	3	107,5	1	2,2	-	7,0	1"	1"	777	695	585	75	280	973	81,4
СКЕ1 T RX 30 118 220 SPEEDRIVE	3	118	1	2,2	-	7,0	1"	1"	777	695	585	75	280	1018	82,4
СКЕ1 T RX 30 128 220 SPEEDRIVE	3	128	1	2,2	-	7,0	1"	1"	777	695	585	75	280	1063	84,4
СКЕ1 T RX 30 138 220 SPEEDRIVE	3	138	1	2,2	-	7,0	1"	1"	777	695	585	75	280	1108	86,4
СКЕ1 T RX 30 155 300 SPEEDRIVE	3	155	1	3	-	8,6	1"	1"	777	695	585	75	280	1186	91,4
СКЕ1 T RX 30 166 300 SPEEDRIVE	3	166	1	3	-	8,6	1"	1"	777	695	585	75	280	1231	93,4
СКЕ1 T RX 30 176 300 SPEEDRIVE	3	176,5	1	3	-	8,6	1"	1"	777	695	585	75	280	1276	95,4
СКЕ1 T RX 30 187 300 SPEEDRIVE	3	187	1	3	-	8,6	1"	1"	777	695	585	75	280	1321	97,4

* могут изменяться производителем по своему усмотрению без предварительного уведомления

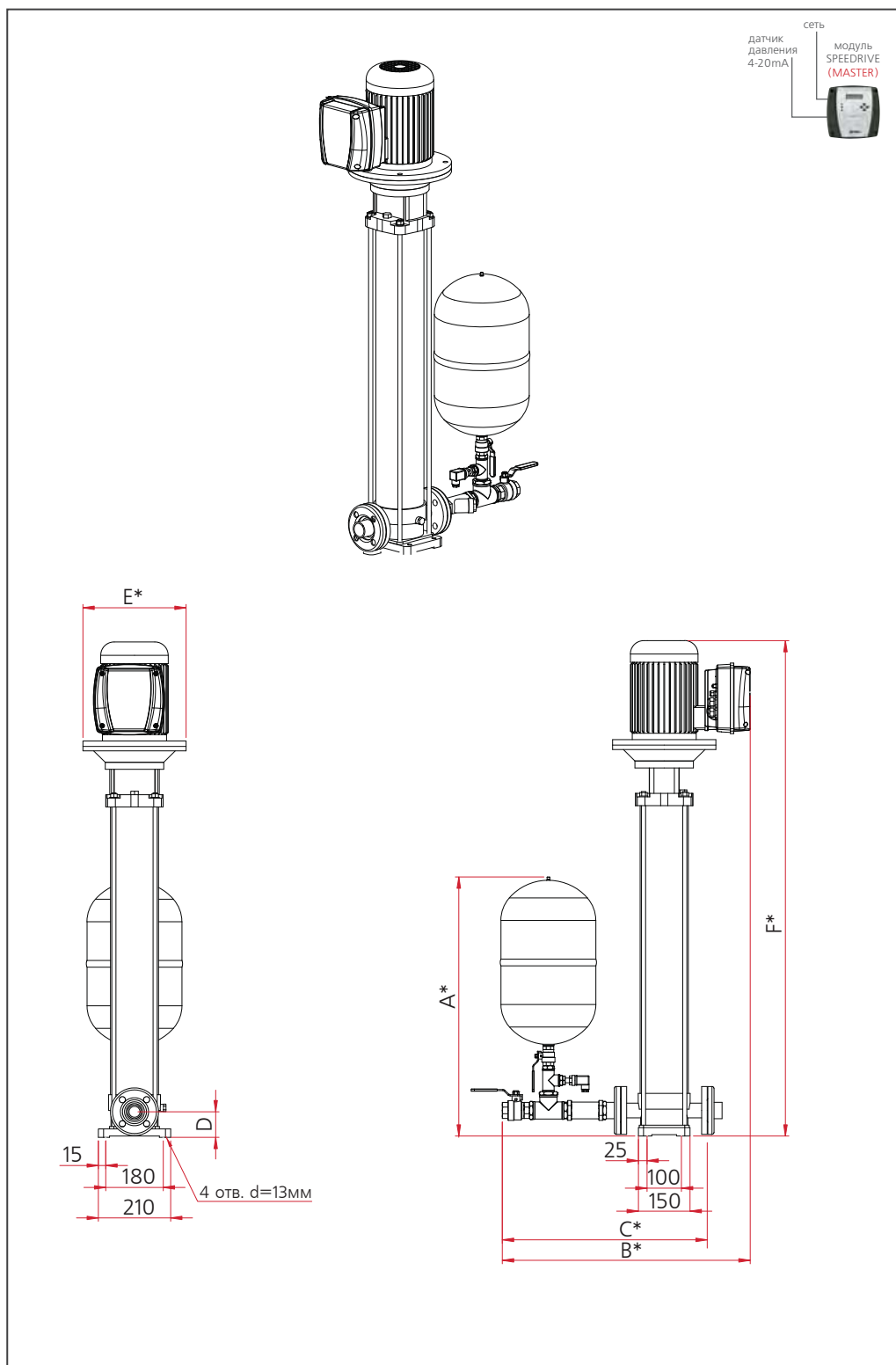


* могут изменяться производителем по своему усмотрению без предварительного уведомления

Модель станции	Подача в точке макс. КПД, Q, м³/ч	Номин. напор, Н, м	Кол-во насосов	Мощность каждого насоса, P2, кВт	Ток, I, А		Ø патрубков		Габаритные размеры, мм						Вес, кг
					1-230 В	3-400 В	Всасывающий	Напорный	A*	B*	C*	D	E*	F	
СКЕ1 M RX 55 25 75 SPEEDRIVE	5,5	25	1	0,75	5,7	-	1"1/4	1"1/4	784	750	625	75	280	707	61,2
СКЕ1 M RX 55 29 75 SPEEDRIVE	5,5	29	1	0,75	5,7	-	1"1/4	1"1/4	784	750	625	75	280	732	63,2
СКЕ1 M RX 55 35 110 SPEEDRIVE	5,5	35	1	1,1	8,3	-	1"1/4	1"1/4	784	750	625	75	280	759	65,8
СКЕ1 M RX 55 40 110 SPEEDRIVE	5,5	40	1	1,1	8,3	-	1"1/4	1"1/4	784	750	625	75	280	785	66,8
СКЕ1 M RX 55 44 110 SPEEDRIVE	5,5	44	1	1,1	8,3	-	1"1/4	1"1/4	784	750	625	75	280	811	67,8
СКЕ1 M RX 55 51 150 SPEEDRIVE	5,5	51	1	1,5	10,2	-	1"1/4	1"1/4	784	750	625	75	280	882	72,7
СКЕ1 M RX 55 55 150 SPEEDRIVE	5,5	55	1	1,5	10,2	-	1"1/4	1"1/4	784	750	625	75	280	908	73,7
СКЕ1 M RX 55 59 150 SPEEDRIVE	5,5	59	1	1,5	10,2	-	1"1/4	1"1/4	784	750	625	75	280	934	74,7
СКЕ1 M RX 55 64 150 SPEEDRIVE	5,5	64	1	1,5	10,2	-	1"1/4	1"1/4	784	750	625	75	280	960	75,7
СКЕ1 M RX 55 72 220 SPEEDRIVE	5,5	72	1	2,2	15,8	-	1"1/4	1"1/4	784	750	625	75	280	986	78,7
СКЕ1 M RX 55 77 220 SPEEDRIVE	5,5	77	1	2,2	15,8	-	1"1/4	1"1/4	784	750	625	75	280	1012	79,7
СКЕ1 M RX 55 81 220 SPEEDRIVE	5,5	81	1	2,2	15,8	-	1"1/4	1"1/4	784	750	625	75	280	1038	80,7
СКЕ1 M RX 55 86 220 SPEEDRIVE	5,5	86	1	2,2	15,8	-	1"1/4	1"1/4	784	750	625	75	280	1064	81,7
СКЕ1 M RX 55 90 220 SPEEDRIVE	5,5	90	1	2,2	15,8	-	1"1/4	1"1/4	784	750	625	75	280	1090	82,7
СКЕ1 M RX 55 94 220 SPEEDRIVE	5,5	94	1	2,2	15,8	-	1"1/4	1"1/4	784	750	625	75	280	1116	83,7
СКЕ1 M RX 55 105 300 SPEEDRIVE	5,5	105	1	3	19,1	-	1"1/4	1"1/4	784	750	625	75	280	1175	87,7
СКЕ1 M RX 55 109 300 SPEEDRIVE	5,5	109	1	3	19,1	-	1"1/4	1"1/4	784	750	625	75	280	1201	88,7
СКЕ1 M RX 55 119 300 SPEEDRIVE	5,5	119	1	3	19,1	-	1"1/4	1"1/4	784	750	625	75	280	1253	90,7
СКЕ1 M RX 55 128 300 SPEEDRIVE	5,5	128	1	3	19,1	-	1"1/4	1"1/4	784	750	625	75	280	1305	93,7
СКЕ1 T RX 55 25 75 SPEEDRIVE	5,5	25	1	0,75	-	2,6	1"1/4	1"1/4	784	750	625	75	280	707	62,7
СКЕ1 T RX 55 29 75 SPEEDRIVE	5,5	29	1	0,75	-	2,6	1"1/4	1"1/4	784	750	625	75	280	732	64,7
СКЕ1 T RX 55 35 110 SPEEDRIVE	5,5	35	1	1,1	-	3,7	1"1/4	1"1/4	784	750	625	75	280	759	67,3
СКЕ1 T RX 55 40 110 SPEEDRIVE	5,5	40	1	1,1	-	3,7	1"1/4	1"1/4	784	750	625	75	280	785	68,3
СКЕ1 T RX 55 44 110 SPEEDRIVE	5,5	44	1	1,1	-	3,7	1"1/4	1"1/4	784	750	625	75	280	811	69,3
СКЕ1 T RX 55 51 150 SPEEDRIVE	5,5	51	1	1,5	-	4,6	1"1/4	1"1/4	784	750	625	75	280	882	74,2
СКЕ1 T RX 55 55 150 SPEEDRIVE	5,5	55	1	1,5	-	4,6	1"1/4	1"1/4	784	750	625	75	280	908	75,2
СКЕ1 T RX 55 59 150 SPEEDRIVE	5,5	59	1	1,5	-	4,6	1"1/4	1"1/4	784	750	625	75	280	934	76,2
СКЕ1 T RX 55 64 150 SPEEDRIVE	5,5	64	1	1,5	-	4,6	1"1/4	1"1/4	784	750	625	75	280	960	77,2
СКЕ1 T RX 55 72 220 SPEEDRIVE	5,5	72	1	2,2	-	7,0	1"1/4	1"1/4	784	750	625	75	280	986	80,2
СКЕ1 T RX 55 77 220 SPEEDRIVE	5,5	77	1	2,2	-	7,0	1"1/4	1"1/4	784	750	625	75	280	1012	81,2
СКЕ1 T RX 55 81 220 SPEEDRIVE	5,5	81	1	2,2	-	7,0	1"1/4	1"1/4	784	750	625	75	280	1038	82,2
СКЕ1 T RX 55 86 220 SPEEDRIVE	5,5	86	1	2,2	-	7,0	1"1/4	1"1/4	784	750	625	75	280	1064	83,2
СКЕ1 T RX 55 90 220 SPEEDRIVE	5,5	90	1	2,2	-	7,0	1"1/4	1"1/4	784	750	625	75	280	1090	84,2
СКЕ1 T RX 55 94 220 SPEEDRIVE	5,5	94	1	2,2	-	7,0	1"1/4	1"1/4	784	750	625	75	280	1116	85,2
СКЕ1 T RX 55 105 300 SPEEDRIVE	5,5	105	1	3	-	8,6	1"1/4	1"1/4	784	750	625	75	280	1175	89,2
СКЕ1 T RX 55 109 300 SPEEDRIVE	5,5	109	1	3	-	8,6	1"1/4	1"1/4	784	750	625	75	280	1201	90,2
СКЕ1 T RX 55 119 300 SPEEDRIVE	5,5	119	1	3	-	8,6	1"1/4	1"1/4	784	750	625	75	280	1253	92,2
СКЕ1 T RX 55 128 300 SPEEDRIVE	5,5	128	1	3	-	8,6	1"1/4	1"1/4	784	750	625	75	280	1305	95,2
СКЕ1 T RX 55 148 400 SPEEDRIVE	5,5	148	1	4	-	10,7	1"1/4	1"1/4	784	750	625	75	280	1399	106,7
СКЕ1 T RX 55 158 400 SPEEDRIVE	5,5	158	1	4	-	10,7	1"1/4	1"1/4	784	750	625	75	280	1451	108,7

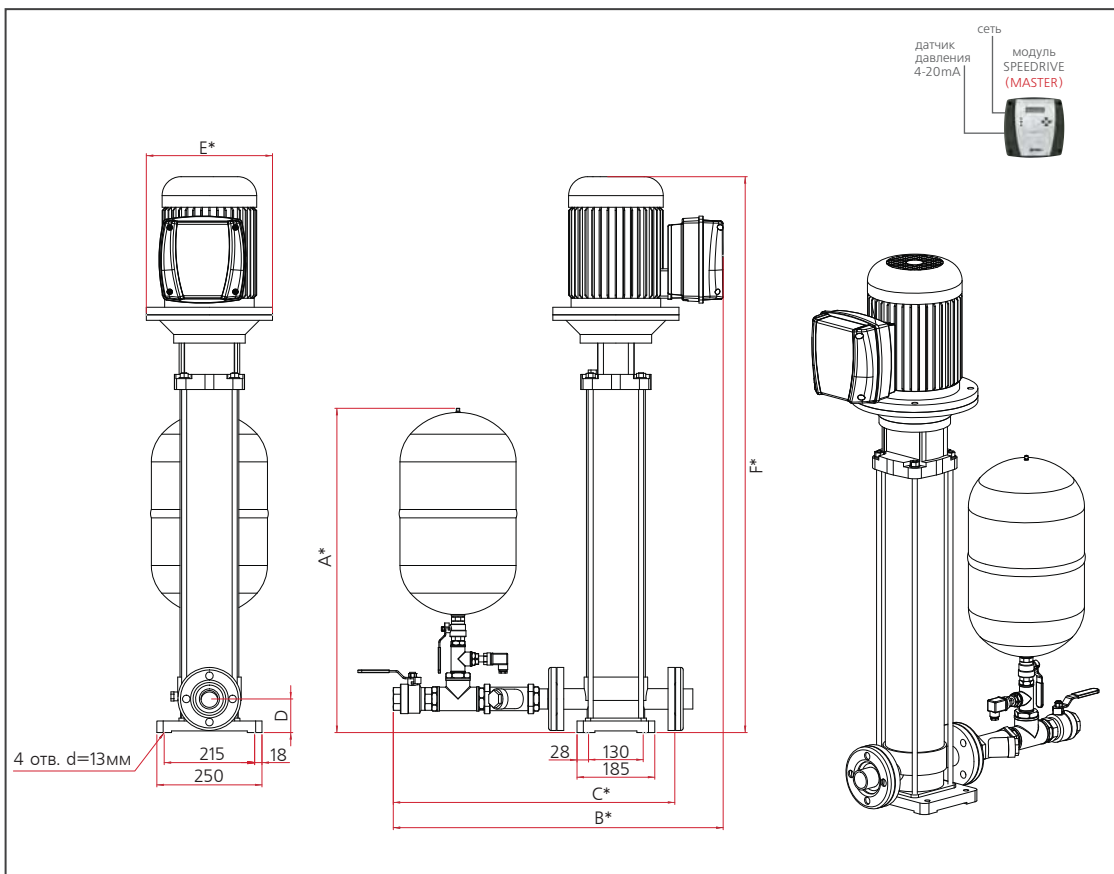
* могут изменяться производителем по своему усмотрению без предварительного уведомления

СКЕ 1 УСТАНОВКИ С ВЕРТИКАЛЬНЫМИ НАСОСАМИ RX 55



* могут изменяться производителем по своему усмотрению без предварительного уведомления

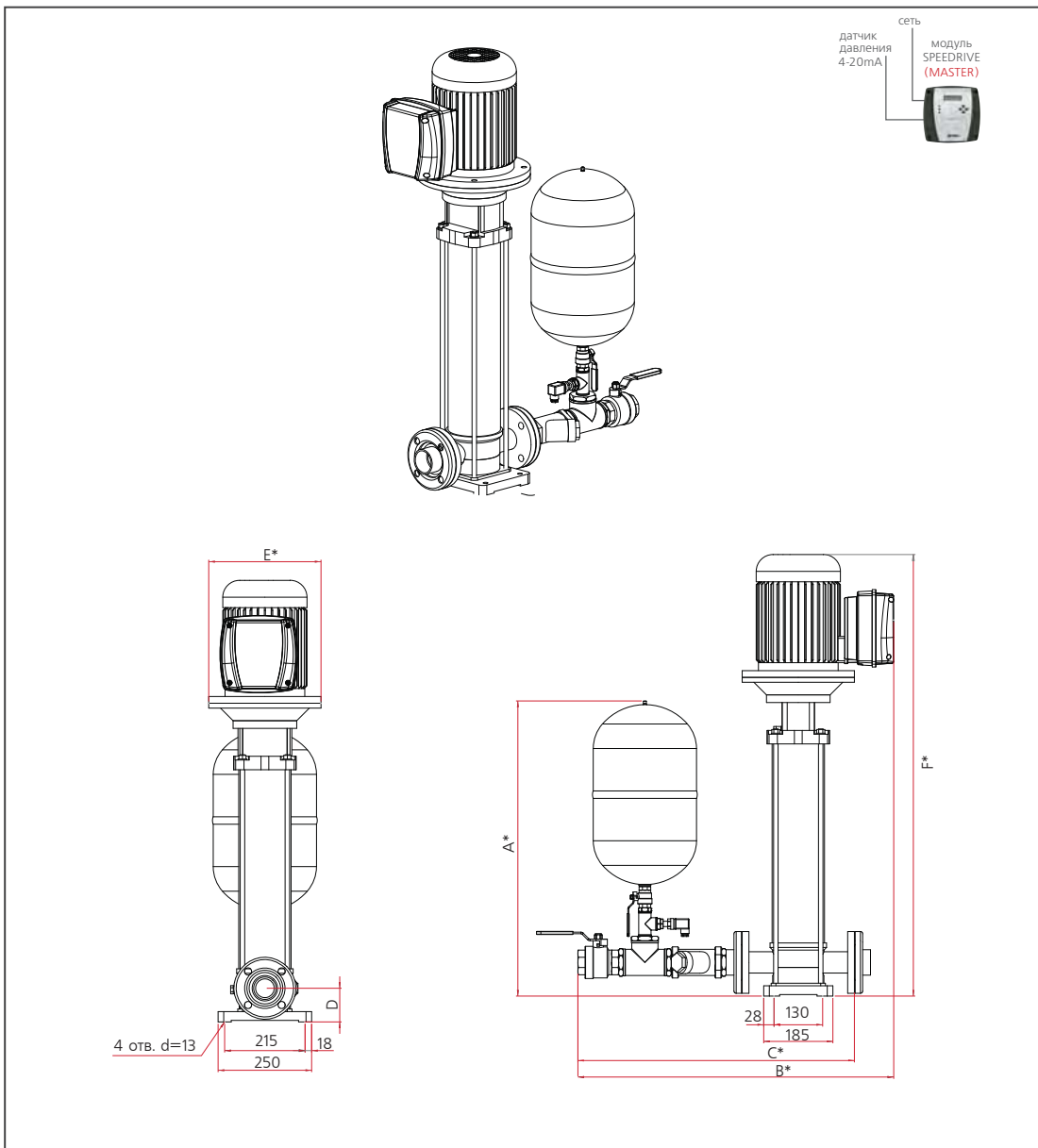
СКЕ 1 УСТАНОВКИ С ВЕРТИКАЛЬНЫМИ НАСОСАМИ RX 110



Модель станции	Подача в точке макс. КПД, Q, м³/ч	Номин. напор, Н, м	Кол-во насосов	Мощность каждого насоса, P₂, кВт	Ток, I, А		Ø патрубков		Габаритные размеры, мм						Вес, кг
					1-230 В	3-400 В	Всасывающий	Напорный	A*	B*	C*	D	E*	F	
СКЕ1 М RX 110 20 110 SPEEDRIVE	11	20,5	1	1,1	8,3	-	1"1/2	1"1/2	796	815	700	80	280	611	67,4
СКЕ1 М RX 110 28 150 SPEEDRIVE	11	28	1	1,5	10,2	-	1"1/2	1"1/2	796	815	700	80	280	686	73,3
СКЕ1 М RX 110 33 150 SPEEDRIVE	11	33,5	1	1,5	10,2	-	1"1/2	1"1/2	796	815	700	80	280	716	74,3
СКЕ1 М RX 110 42 220 SPEEDRIVE	11	42	1	2,2	15,8	-	1"1/2	1"1/2	796	815	700	80	280	746	77,3
СКЕ1 М RX 110 48 220 SPEEDRIVE	11	48	1	2,2	15,8	-	1"1/2	1"1/2	796	815	700	80	280	776	78,3
СКЕ1 М RX 110 57 300 SPEEDRIVE	11	57,5	1	3	19,1	-	1"1/2	1"1/2	796	815	700	80	280	839	83,3
СКЕ1 М RX 110 64 300 SPEEDRIVE	11	64	1	3	19,1	-	1"1/2	1"1/2	796	815	700	80	280	869	84,3
СКЕ1 Т RX 110 20 110 SPEEDRIVE	11	20,5	1	1,1	-	3,7	1"1/2	1"1/2	796	815	700	80	280	611	68,9
СКЕ1 Т RX 110 28 150 SPEEDRIVE	11	28	1	1,5	-	4,6	1"1/2	1"1/2	796	815	700	80	280	686	74,8
СКЕ1 Т RX 110 33 150 SPEEDRIVE	11	33,5	1	1,5	-	4,6	1"1/2	1"1/2	796	815	700	80	280	716	75,8
СКЕ1 Т RX 110 42 220 SPEEDRIVE	11	42	1	2,2	-	7,0	1"1/2	1"1/2	796	815	700	80	280	746	78,8
СКЕ1 Т RX 110 48 220 SPEEDRIVE	11	48	1	2,2	-	7,0	1"1/2	1"1/2	796	815	700	80	280	776	79,8
СКЕ1 Т RX 110 57 300 SPEEDRIVE	11	57,5	1	3	-	8,6	1"1/2	1"1/2	796	815	700	80	280	839	84,8
СКЕ1 Т RX 110 64 300 SPEEDRIVE	11	64	1	3	-	8,6	1"1/2	1"1/2	796	815	700	80	280	869	85,8
СКЕ1 Т RX 110 73 400 SPEEDRIVE	11	73,5	1	4	-	10,7	1"1/2	1"1/2	796	815	700	80	280	915	96,3
СКЕ1 Т RX 110 80 400 SPEEDRIVE	11	80,5	1	4	-	10,7	1"1/2	1"1/2	796	815	700	80	280	945	97,3
СКЕ1 Т RX 110 87 400 SPEEDRIVE	11	87	1	4	-	10,7	1"1/2	1"1/2	796	815	700	80	280	975	98,3
СКЕ1 Т RX 110 93 400 SPEEDRIVE	11	93,5	1	4	-	10,7	1"1/2	1"1/2	796	815	700	80	280	1005	100,3
СКЕ1 Т RX 110 109 550 SPEEDRIVE	11	109	1	5,5	-	15,6	1"1/2	1"1/2	796	815	700	80	300	1262	148,4
СКЕ1 Т RX 110 122 550 SPEEDRIVE	11	122	1	5,5	-	15,6	1"1/2	1"1/2	796	815	700	80	300	1322	151,4

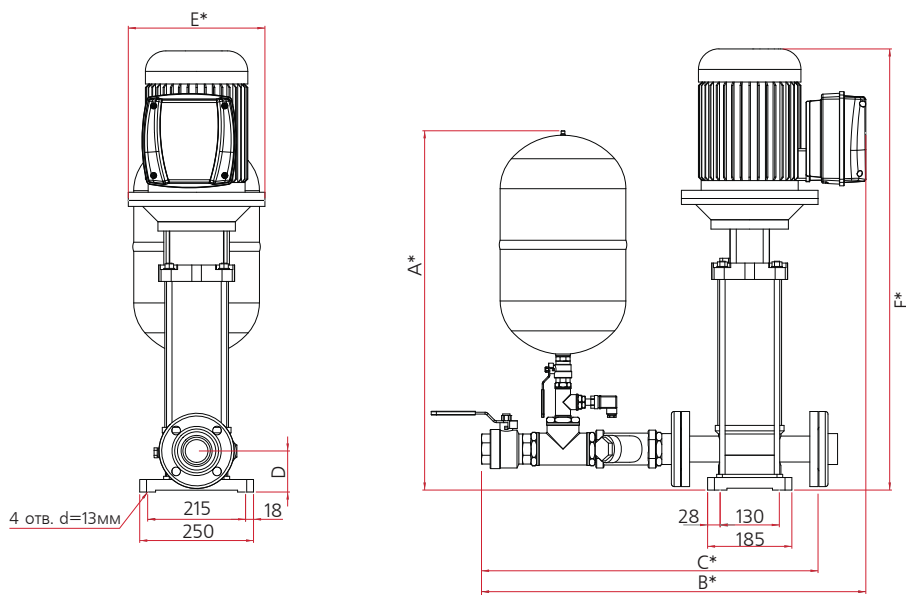
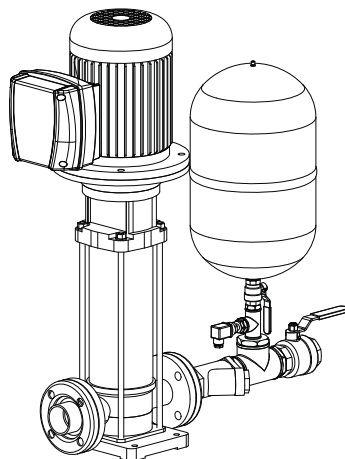
* могут изменяться производителем по своему усмотрению без предварительного уведомления

СКЕ 1 УСТАНОВКИ С ВЕРТИКАЛЬНЫМИ НАСОСАМИ RX 180



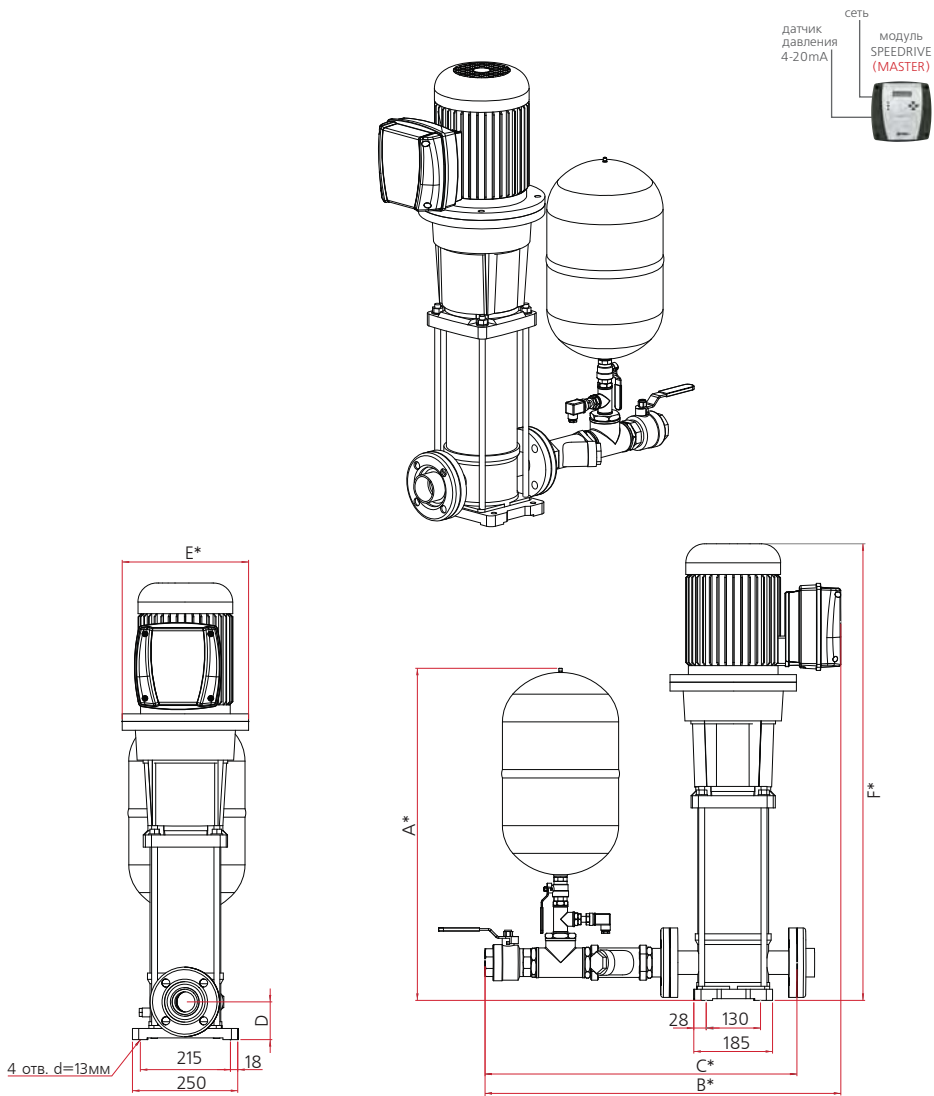
Модель станции	Подача в точке макс. КПД, Q, м ³ /ч	Номин. напор, Н, м	Кол-во насосов	Мощность каждого насоса, P2, кВт	Ток, I, А		Ø патрубков		Габаритные размеры, мм						Вес, кг
					1-230 В	3-400 В	Всасывающий	Напорный	A*	B*	C*	D	E*	F	
СКЕ1 M RX 180 20 220 SPEEDRIVE	18	20	1	2,2	15,8	-	2"	2"	814	874	769	90	280	682	90,1
СКЕ1 M RX 180 30 300 SPEEDRIVE	18	30	1	3	19,1	-	2"	2"	814	874	769	90	280	740	96,8
СКЕ1 T RX 180 20 220 SPEEDRIVE	18	20	1	2,2	-	7,0	2"	2"	814	874	769	90	280	682	91,6
СКЕ1 T RX 180 30 300 SPEEDRIVE	18	30	1	3	-	8,6	2"	2"	814	874	769	90	280	740	98,3
СКЕ1 T RX 180 40 400 SPEEDRIVE	18	40	1	4	-	10,7	2"	2"	814	874	769	90	280	827	105,4
СКЕ1 T RX 180 50 400 SPEEDRIVE	18	50	1	4	-	10,7	2"	2"	814	874	769	90	280	875	108,4
СКЕ1 T RX 180 60 550 SPEEDRIVE	18	60	1	5,5	-	15,6	2"	2"	814	874	769	90	300	1132	163,6
СКЕ1 T RX 180 70 550 SPEEDRIVE	18	70	1	5,5	-	15,6	2"	2"	814	874	769	90	300	1180	165,6

* могут изменяться производителем по своему усмотрению без предварительного уведомления



Модель станции	Подача в точке макс. КПД, Q, м³/ч	Номин. напор, Н, м	Кол-во насосов	Мощность каждого насоса, P2, кВт	Ток, I, А		Ø патрубков		Габаритные размеры, мм						Вес, кг
					1-230 В	3-400 В	Всасывающий	Напорный	A*	B*	C*	D	E*	F	
СКЕ1 M RX 190 24 220 SPEEDRIVE	19	24	1	2,2	15,8	-	2"	2"	814	874	769	90	300	688	80,1
СКЕ1 M RX 190 34 300 SPEEDRIVE	19	34	1	3	19,1	-	2"	2"	814	874	769	90	300	736	85,6
СКЕ1 T RX 190 24 220 SPEEDRIVE	19	24	1	2,2	-	7,0	2"	2"	814	874	769	90	300	688	81,6
СКЕ1 T RX 190 34 300 SPEEDRIVE	19	34	1	3	-	8,6	2"	2"	814	874	769	90	300	736	87,1
СКЕ1 T RX 190 44 400 SPEEDRIVE	19	44	1	4	-	10,7	2"	2"	814	874	769	90	300	812	93,6
СКЕ1 T RX 190 53 550 SPEEDRIVE	19	53	1	5,5	-	15,6	2"	2"	814	874	769	90	300	894	116,6
СКЕ1 T RX 190 60 550 SPEEDRIVE	19	60	1	5,5	-	15,6	2"	2"	814	874	769	90	300	932	118,6
СКЕ1 T RX 190 67 550 SPEEDRIVE	19	67	1	5,5	-	15,6	2"	2"	814	874	769	90	300	969	120,6

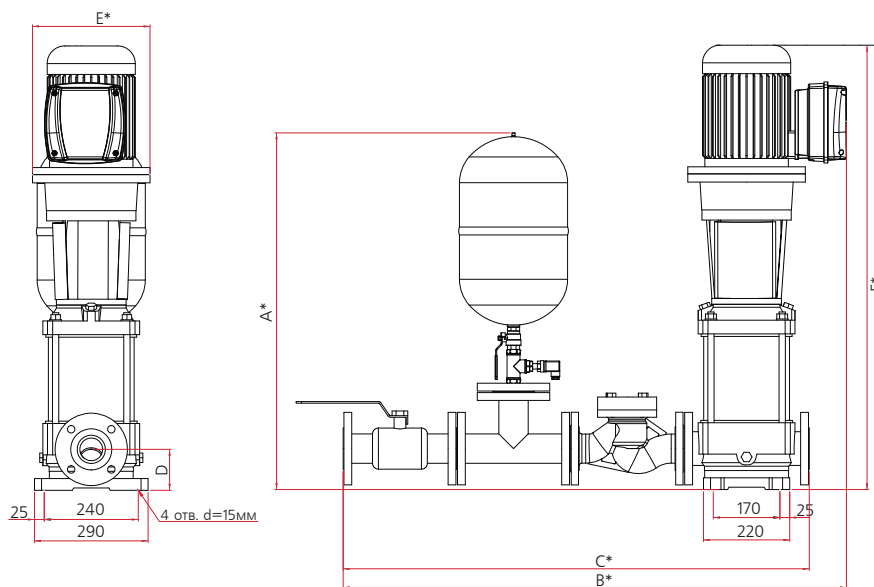
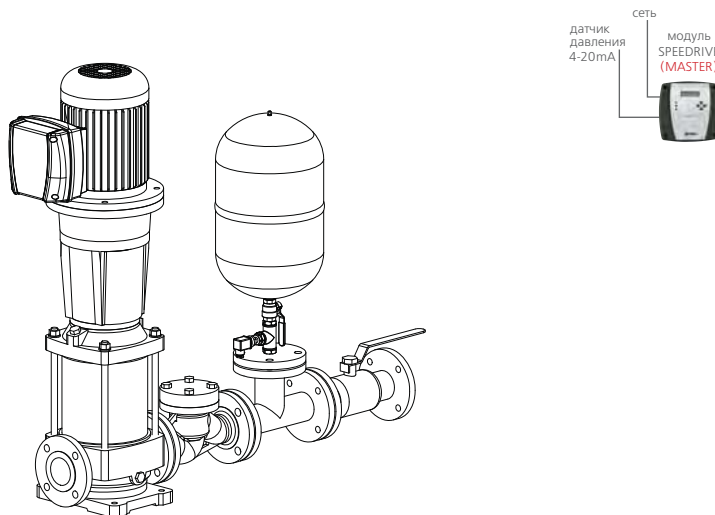
* могут изменяться производителем по своему усмотрению без предварительного уведомления



Модель станции	Подача в точке макс. КПД, Q, м³/ч	Номин. напор, Н, м	Кол-во насосов	Мощность каждого насоса, P2, кВт	Ток, I, А		Ø патрубков		Габаритные размеры, мм						Вес, кг
					1-230 В	3-400 В	Всасывающий	Напорный	A*	B*	C*	D	E*	F	
СКЕ1 M RX 205 22 220 SPEEDRIVE	20,5	22	1	2,2	15,8	-	2"	2"	814	875	769	90	280	682	91,1
СКЕ1 M RX 205 34 300 SPEEDRIVE	20,5	34	1	3	19,1	-	2"	2"	814	875	769	90	280	779	100,9
СКЕ1 T RX 205 22 220 SPEEDRIVE	20,5	22	1	2,2	-	7,0	2"	2"	814	875	769	90	280	682	92,6
СКЕ1 T RX 205 34 300 SPEEDRIVE	20,5	34	1	3	-	8,6	2"	2"	814	875	769	90	280	779	102,4
СКЕ1 T RX 205 45 550 SPEEDRIVE	20,5	45	1	5,5	-	15,6	2"	2"	814	875	769	90	300	1036	157,6
СКЕ1 T RX 205 58 550 SPEEDRIVE	20,5	58	1	5,5	-	15,6	2"	2"	814	875	769	90	300	1084	160,6

* могут изменяться производителем по своему усмотрению без предварительного уведомления

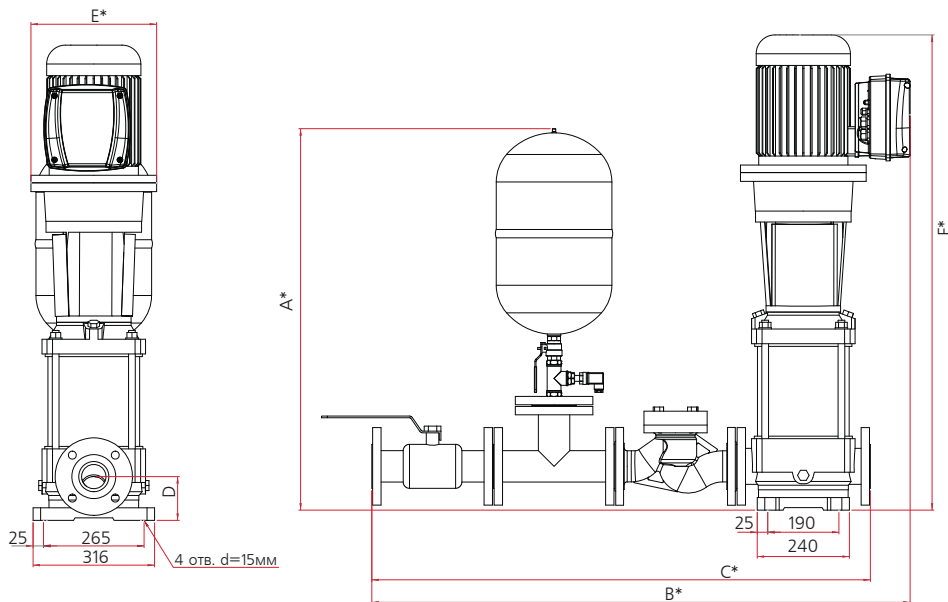
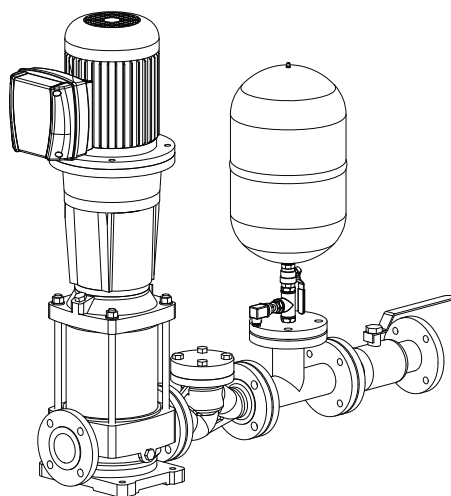
СКЕ 1 УСТАНОВКИ С ВЕРТИКАЛЬНЫМИ НАСОСАМИ RX 370



Модель станции	Подача в точке макс. КПД, Q, м³/ч	Номин. напор, Н, м	Кол-во насосов	Мощность каждого насоса, P ₂ , кВт	Ток, I, А		Ø патрубков		Габаритные размеры, мм						Вес, кг
					1-230 В	3-400 В	Всасывающий	Напорный	A*	B*	C*	D	E*	F	
СКЕ1 Т RX 370 20 400 SPEEDRIVE	37	20	1	4	-	10,7	2"1/2	2"1/2	938	1291	1196	105	300	844	176,4
СКЕ1 Т RX 370 25 400 SPEEDRIVE	37	25	1	4	-	10,7	2"1/2	2"1/2	938	1291	1196	105	300	1031	193,9
СКЕ1 Т RX 370 33 550 SPEEDRIVE	37	31	1	5,5	-	15,6	2"1/2	2"1/2	938	1291	1196	105	300	1053	216,1
СКЕ1 Т RX 370 36 550 SPEEDRIVE	37	35	1	5,5	-	15,6	2"1/2	2"1/2	938	1291	1196	105	300	1135	220,1

* могут изменяться производителем по своему усмотрению без предварительного уведомления

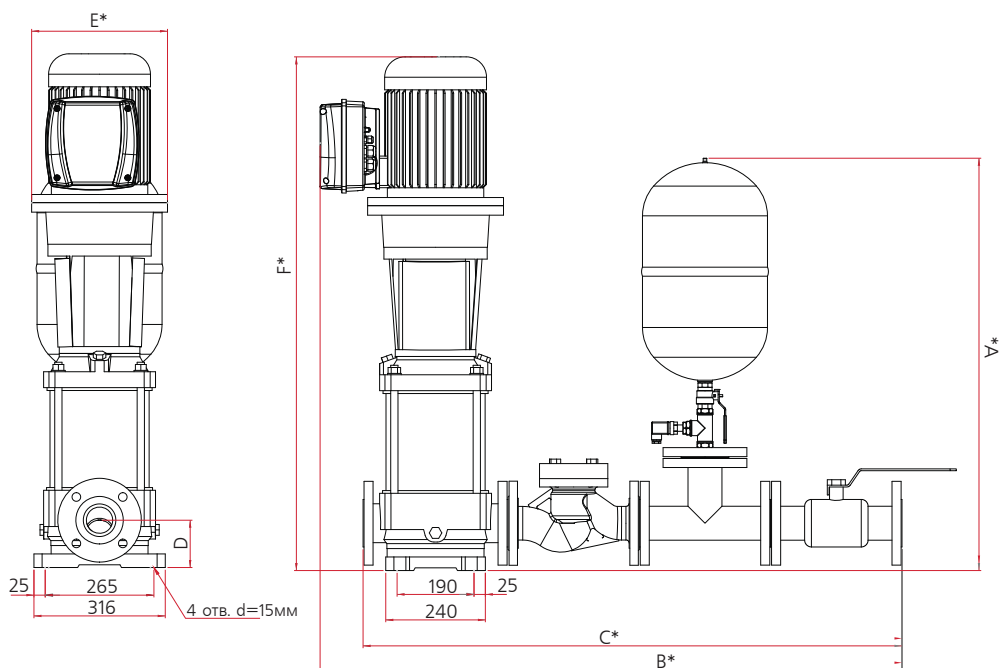
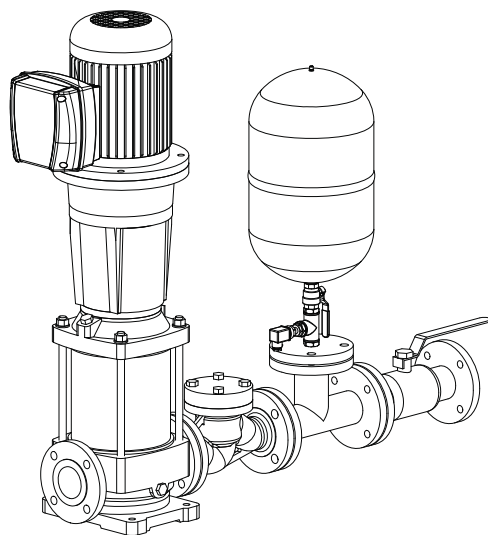
СКЕ 1 УСТАНОВКИ С ВЕРТИКАЛЬНЫМИ НАСОСАМИ RX 500



Модель станции	Подача в точке макс. КПД, Q, м ³ /ч	Номин. напор, Н, м	Кол-во насосов	Мощность каждого насоса, P ₂ , кВт	Ток, I, А		Ø патрубков		Габаритные размеры, мм						Вес, кг
					1-230 В	3-400 В	Всасывающий	Напорный	A*	B*	C*	D	E*	F	
СКЕ1 Т RX 500 26 550 SPEEDRIVE	50	26	1	5,5	-	15,6	3"	3"	983	1368	1296	140	300	1090	235,9

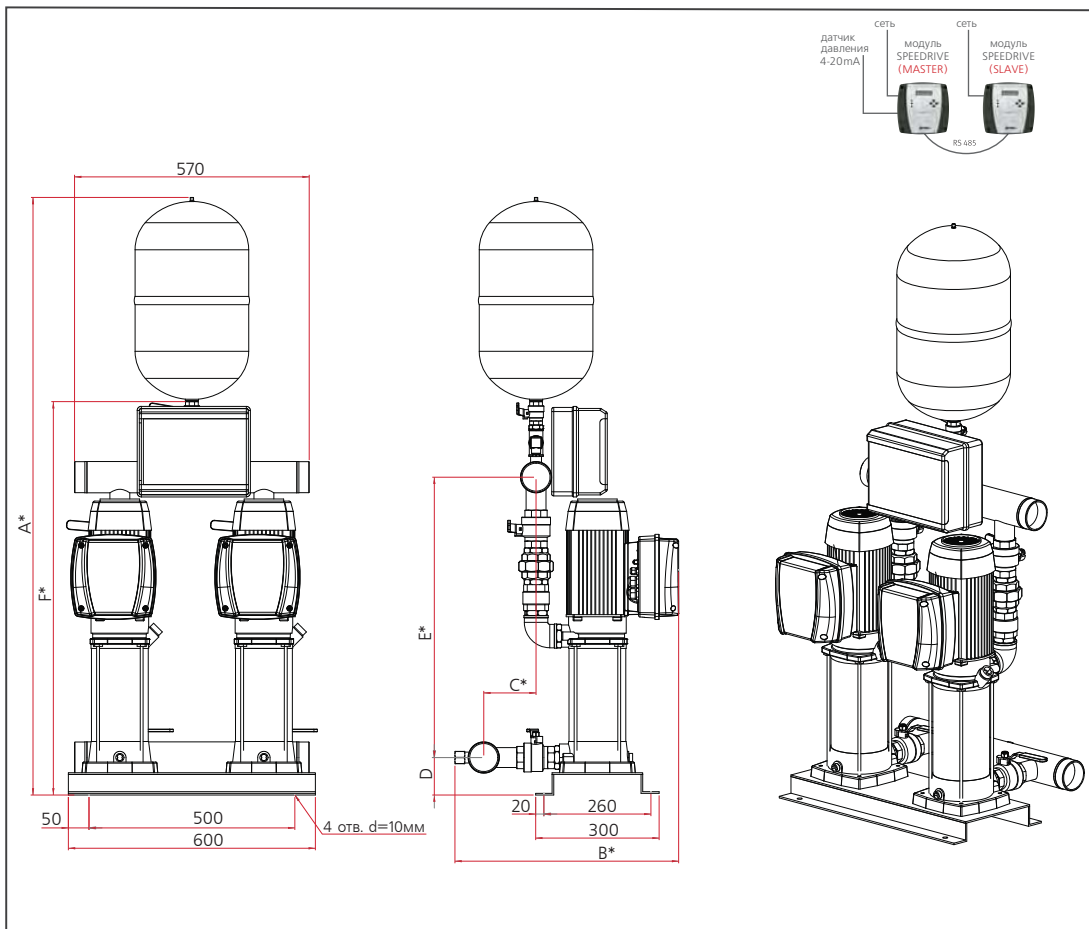
* могут изменяться производителем по своему усмотрению без предварительного уведомления

СКЕ 1 УСТАНОВКИ С ВЕРТИКАЛЬНЫМИ НАСОСАМИ RX 750



Модель станции	Подача в точке макс. КПД, Q ₂ , м ³ /ч	Номин. напор, Н, м	Кол-во насосов	Мощность каждого насоса, P ₂ , кВт	Ток, I, А		Ø патрубков		Габаритные размеры, мм						Вес, кг
					1-230 В	Э-400 В	Всасывающий	Напорный	A*	B*	C*	D	E*	F	
СКЕ1 T RX 750 19 550 SPEEDRIVE	75	19	1	5,5	-	15,6	4"	4"	1005	1496	1423	140	300	1062	272,9

* могут изменяться производителем по своему усмотрению без предварительного уведомления

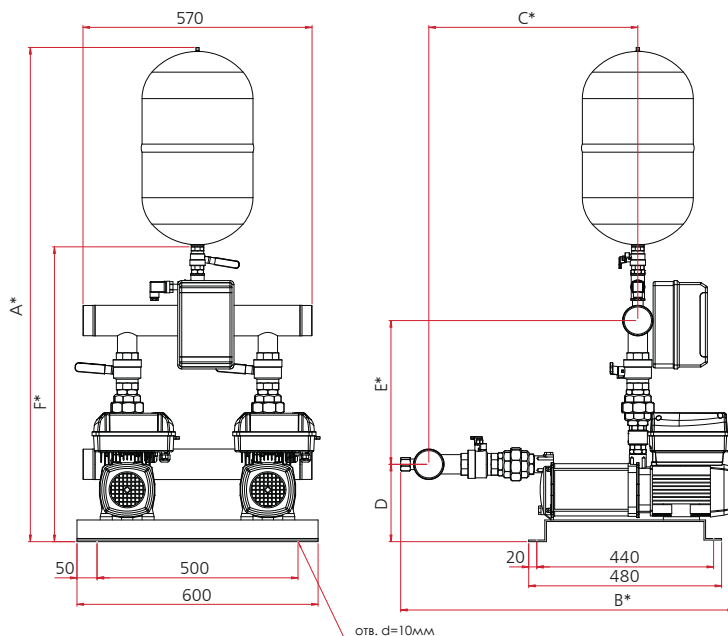
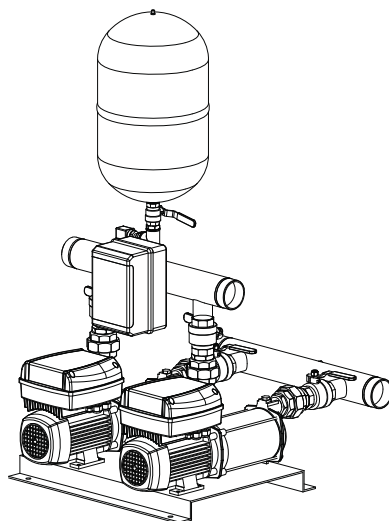


Модель станции	Подача в точке макс. КПД, Q, м3/ч	Номин. Напор, Н, м	Кол-во насосов	Мощность каждого насоса, P2, кВт	Ток, I, А		Ø патрубков		Габаритные размеры, мм						Вес, кг
					1-230 В	3-400 В	Всасывающий	Напорный	A*	B*	C*	D	E*	F*	
СКЕ2 М MULTI25 4 SPEEDRIVE	5,8	39,9	2	0,75	13,6	-	2"1/2	2"1/2	1380	595	148	96	584	879	75
СКЕ2 М MULTI25 5 SPEEDRIVE	5,8	48,8	2	0,9	16,2	-	2"1/2	2"1/2	1401	595	148	96	605	900	76
СКЕ2 М MULTI35 3 SPEEDRIVE	13	29,7	2	1,1	17,7	-	2"1/2	2"1/2	1376	584	148	91	585	874	80,4
СКЕ2 М MULTI35 4 SPEEDRIVE	13	38,5	2	1,1	23,6	-	2"1/2	2"1/2	1401	584	148	91	610	899	81,2
СКЕ2 М MULTI35 5 SPEEDRIVE	13	45,8	2	1,5	27,4	-	2"1/2	2"1/2	1425	584	148	91	634	923	85,8
СКЕ2 М MULTI55 3 SPEEDRIVE	25,2	22,8	2	1,5	24,8	-	3"	3"	1420	596	144	91	629	919	87
СКЕ2 Т MULTI25 4 SPEEDRIVE	5,8	39,9	2	0,75	-	6,2	2"1/2	2"1/2	1380	595	148	96	584	879	75
СКЕ2 Т MULTI25 5 SPEEDRIVE	5,8	48,8	2	0,9	-	7,2	2"1/2	2"1/2	1401	595	148	96	605	900	76
СКЕ2 Т MULTI35 3 SPEEDRIVE	13	29,7	2	1,1	-	8,0	2"1/2	2"1/2	1376	584	148	91	585	874	80,4
СКЕ2 Т MULTI35 4 SPEEDRIVE	13	38,5	2	1,1	-	10,6	2"1/2	2"1/2	1401	584	148	91	610	899	81,2
СКЕ2 Т MULTI35 5 SPEEDRIVE	13	45,8	2	1,5	-	12,2	2"1/2	2"1/2	1425	584	148	91	634	923	85,8
СКЕ2 Т MULTI35 6 SPEEDRIVE	13	58	2	2,2	-	15,0	2"1/2	2"1/2	1450	584	148	91	659	948	91,8
СКЕ2 Т MULTI35 8 SPEEDRIVE	13	81,8	2	3	-	19,4	2"1/2	2"1/2	1498	584	148	91	707	996	105,6
СКЕ2 Т MULTI35 10 SPEEDRIVE	13	102,5	2	4	-	27,2	2"1/2	2"1/2	1548	584	148	91	757	1046	119,2
СКЕ2 Т MULTI55 3 SPEEDRIVE	25,2	22,8	2	1,5	-	11,2	3"	3"	1420	596	144	91	629	919	87
СКЕ2 Т MULTI55 4 SPEEDRIVE	25,2	31,9	2	2,2	-	14,4	3"	3"	1460	596	144	91	669	959	93,6
СКЕ2 Т MULTI55 6 SPEEDRIVE	25,2	51	2	3	-	22,8	3"	3"	1537	596	144	91	746	1036	111,2
СКЕ2 Т MULTI55 7 SPEEDRIVE	25,2	59,6	2	4	-	26,6	3"	3"	1577	596	144	91	786	1076	119,8

* могут изменяться производителем по своему усмотрению без предварительного уведомления

** 2 при использовании для монтажа установок с насосами MULTI55 фланцевых соединений необходимо предусмотреть в месте монтажа основание или подставку под раму установки высотой не менее 30мм либо использовать виброизоляторы аналогичной высоты.

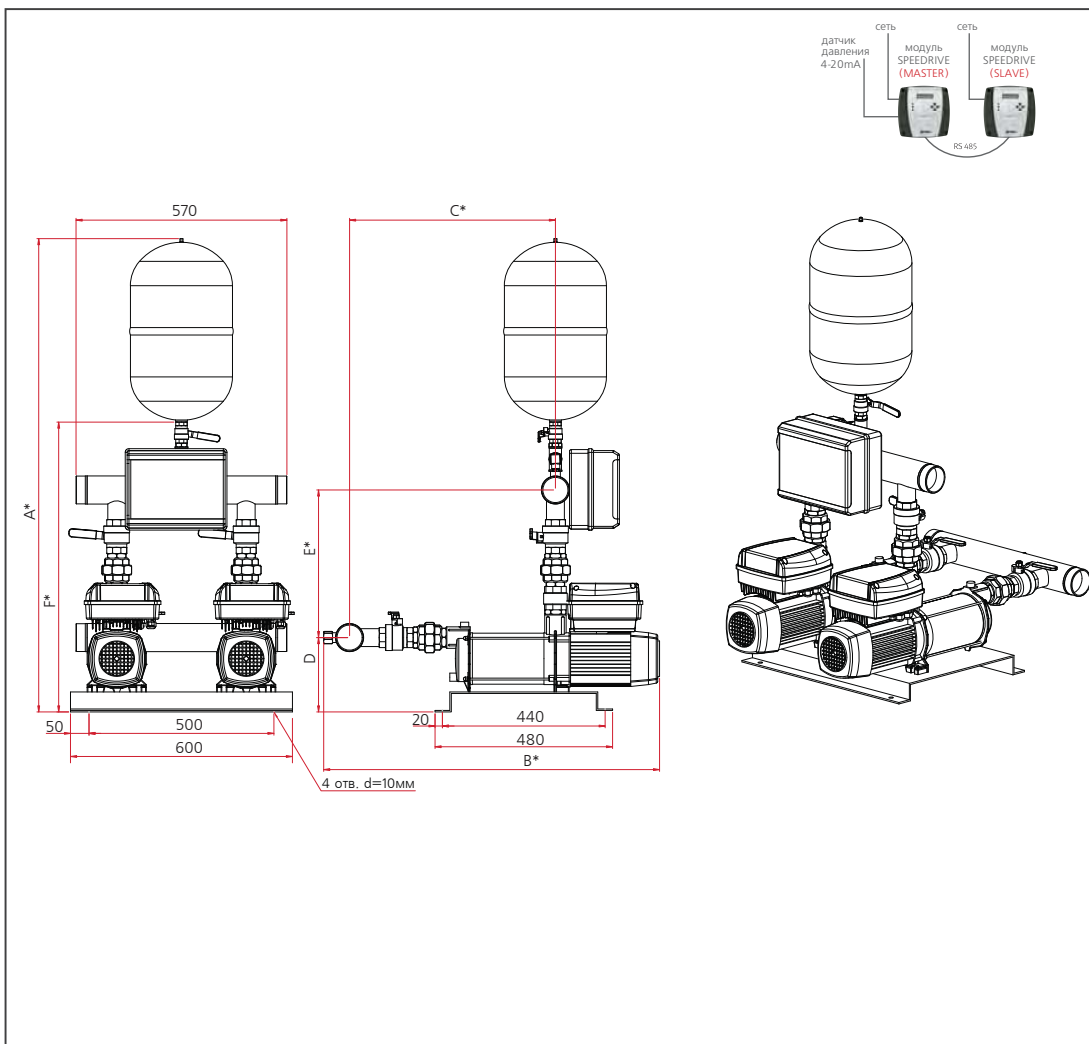
СКЕ 2 УСТАНОВКИ С ГОРИЗОНТАЛЬНЫМИ НАСОСАМИ PRISMA 25



Модель станции	Подача в точке макс. КПД, Q, м³/ч	Номин. напор, Н, м	Кол-во насосов	Мощность каждого насоса, P2, кВт	Ток, I, А		Ø патрубков		Габаритные размеры, мм						Вес, кг
					1-230 В	3-400 В	Всасывающий	Напорный	A*	B	C*	D	E*	F*	
СКЕ2 M PRISMA25 3 SPEEDRIVE	8,6	26	2	0,75	12,4	-	2"1/2	2"1/2	1285	802	492	192	393	783	67,8
СКЕ2 M PRISMA25 4 SPEEDRIVE	8,6	34,5	2	0,9	17,4	-	2"1/2	2"1/2	1285	828	518	192	393	783	70
СКЕ2 M PRISMA25 5 SPEEDRIVE	8,6	42,6	2	1,1	20,5	-	2"1/2	2"1/2	1285	855	545	192	393	783	75,2
СКЕ2 T PRISMA25 4 SPEEDRIVE	8,6	34,5	2	0,9	0,9	-	2"1/2	2"1/2	1285	828	518	192	393	783	70
СКЕ2 T PRISMA25 5 SPEEDRIVE	8,6	42,6	2	1,1	1,1	-	2"1/2	2"1/2	1285	855	545	192	393	783	75,2

* могут изменяться производителем по своему усмотрению без предварительного уведомления

** конструкция, размеры и вес установок с насосами ASPRI идентичны параметрам установок с соответствующими моделями насосов PRISMA

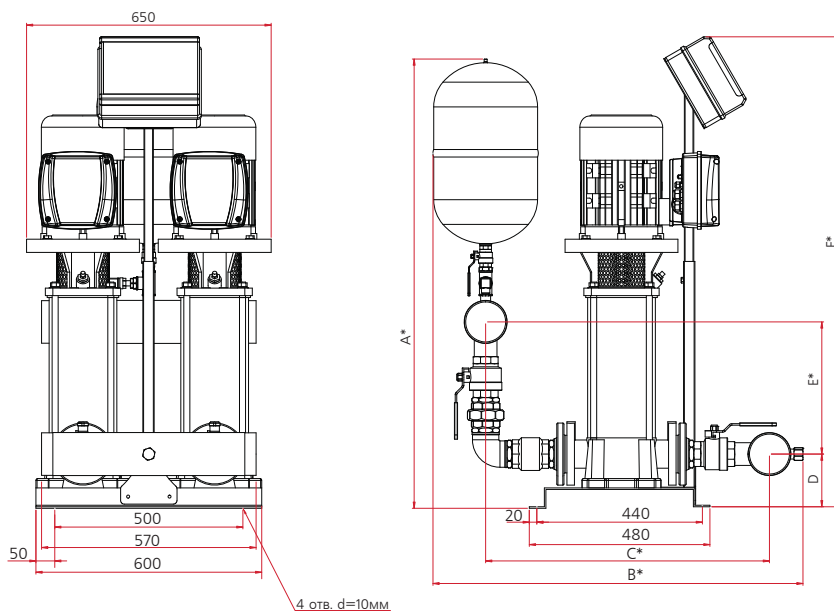
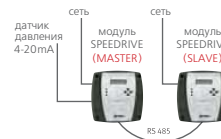
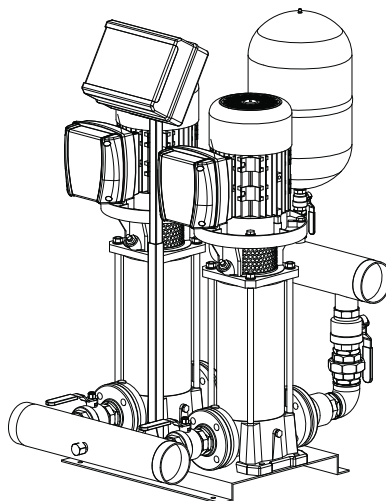


Модель станции	Подача в точке макс. КПД, Q, м³/ч	Номин. напор, Н, м	Кол-во насосов	Мощность каждого насоса, P2, кВт	Ток, I, А		Ø патрубков		Габаритные размеры, мм						Вес, кг
					1-230 В	3-400 В	Всасывающий	Напорный	A*	B	C*	D	E*	F*	
СКЕ2 М PRISMA25 6 SPEEDRIVE	8,6	51,8	2	1,5	26,4	-	2"1/2	2"1/2	1305	924	568	197	413	804	80,6
СКЕ2 М PRISMA 35 3 SPEEDRIVE	12,6	29,3	2	1,1	1,1	17,4	2"1/2	2"1/2	1330	859	508	201	431	829	77,2
СКЕ2 М PRISMA35 4 SPEEDRIVE	12,6	35,3	2	1,1	1,1	22,4	2"1/2	2"1/2	1330	884	533	201	431	829	78
СКЕ2 М PRISMA35 5 SPEEDRIVE	12,6	46,8	2	1,5	1,5	27,4	2"1/2	2"1/2	1330	909	558	201	431	829	82
СКЕ2 М PRISMA45 3 SPEEDRIVE	18	26,7	2	1,1	1,1	21,2	2"1/2	2"1/2	1330	883	533	202	432	829	78
СКЕ2 М PRISMA45 4 SPEEDRIVE	18	34,3	2	1,5	1,5	26,0	2"1/2	2"1/2	1330	914	564	202	432	829	83,2
СКЕ2 Т PRISMA25 6 SPEEDRIVE	8,6	51,8	2	1,5	1,5	-	2"1/2	2"1/2	1305	924	568	197	413	804	80,6
СКЕ2 Т PRISMA 35 3 SPEEDRIVE	12,6	29,3	2	1,1	1,1	-	2"1/2	2"1/2	1330	859	508	201	431	829	77,2
СКЕ2 Т PRISMA35 4 SPEEDRIVE	12,6	35,3	2	1,1	1,1	-	2"1/2	2"1/2	1330	884	533	201	431	829	78
СКЕ2 Т PRISMA35 5 SPEEDRIVE	12,6	46,8	2	1,5	1,5	-	2"1/2	2"1/2	1330	909	558	201	431	829	82
СКЕ2 Т PRISMA35 6 SPEEDRIVE	12,6	59,2	2	2,2	2,2	-	2"1/2	2"1/2	1330	933	582	201	431	829	88,2
СКЕ2 Т PRISMA45 3 SPEEDRIVE	18	26,7	2	1,1	1,1	-	2"1/2	2"1/2	1330	883	533	202	432	829	78
СКЕ2 Т PRISMA45 4 SPEEDRIVE	18	34,3	2	1,5	1,5	-	2"1/2	2"1/2	1330	914	564	202	432	829	83,2
СКЕ2 Т PRISMA45 5 SPEEDRIVE	18	45,5	2	2,2	2,2	-	2"1/2	2"1/2	1330	945	595	202	432	829	91,4

* могут изменяться производителем по своему усмотрению без предварительного уведомления

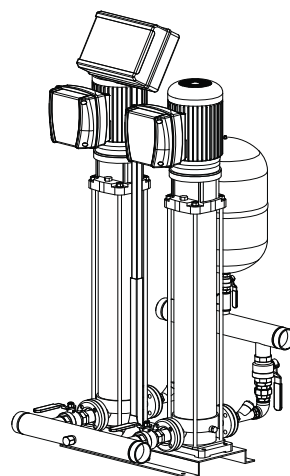
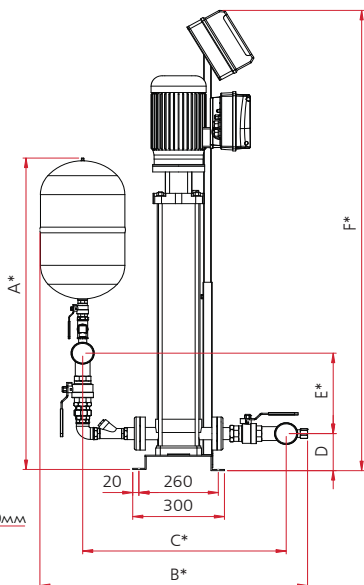
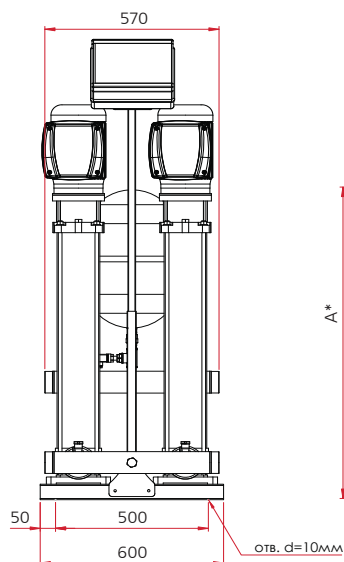
** конструкция, размеры и вес установок с насосами ASPRI идентичны параметрам установок с соответствующими моделями насосов PRISMA

СКЕ 2 УСТАНОВКИ С ВЕРТИКАЛЬНЫМИ НАСОСАМИ MULTI VE



Модель станции	Подача в точке макс. КПД, Q, м ³ /ч	Номин. напор, H, м	Кол-во насосов	Мощность каждого насоса, P2, кВт	Ток, I, А		Ø патрубков		Габаритные размеры, мм						Вес, кг
					1-230 В	3-400 В	Всасывающий	Напорный	A*	B*	C*	D	E*	F	
СКЕ2 Т MULTI VE121 2 SPEEDRIVE	42	21,6	2	3	-	18,4	4"	4"	1019	1023	789	140	376	1034	199,3
СКЕ2 Т MULTI VE121 3 SPEEDRIVE	42	34,2	2	4	-	25,4	4"	4"	1090	1023	789	140	376	1105	212,3
СКЕ2 Т MULTI VE121 4 SPEEDRIVE	42	45,9	2	5,5	-	33,7	4"	4"	1186	1023	789	140	376	1201	245,9
СКЕ2 Т MULTI VE121 5 SPEEDRIVE	42	55,9	2	5,5	-	41,6	4"	4"	1238	1023	789	140	376	1253	249,3

* могут изменяться производителем по своему усмотрению без предварительного уведомления

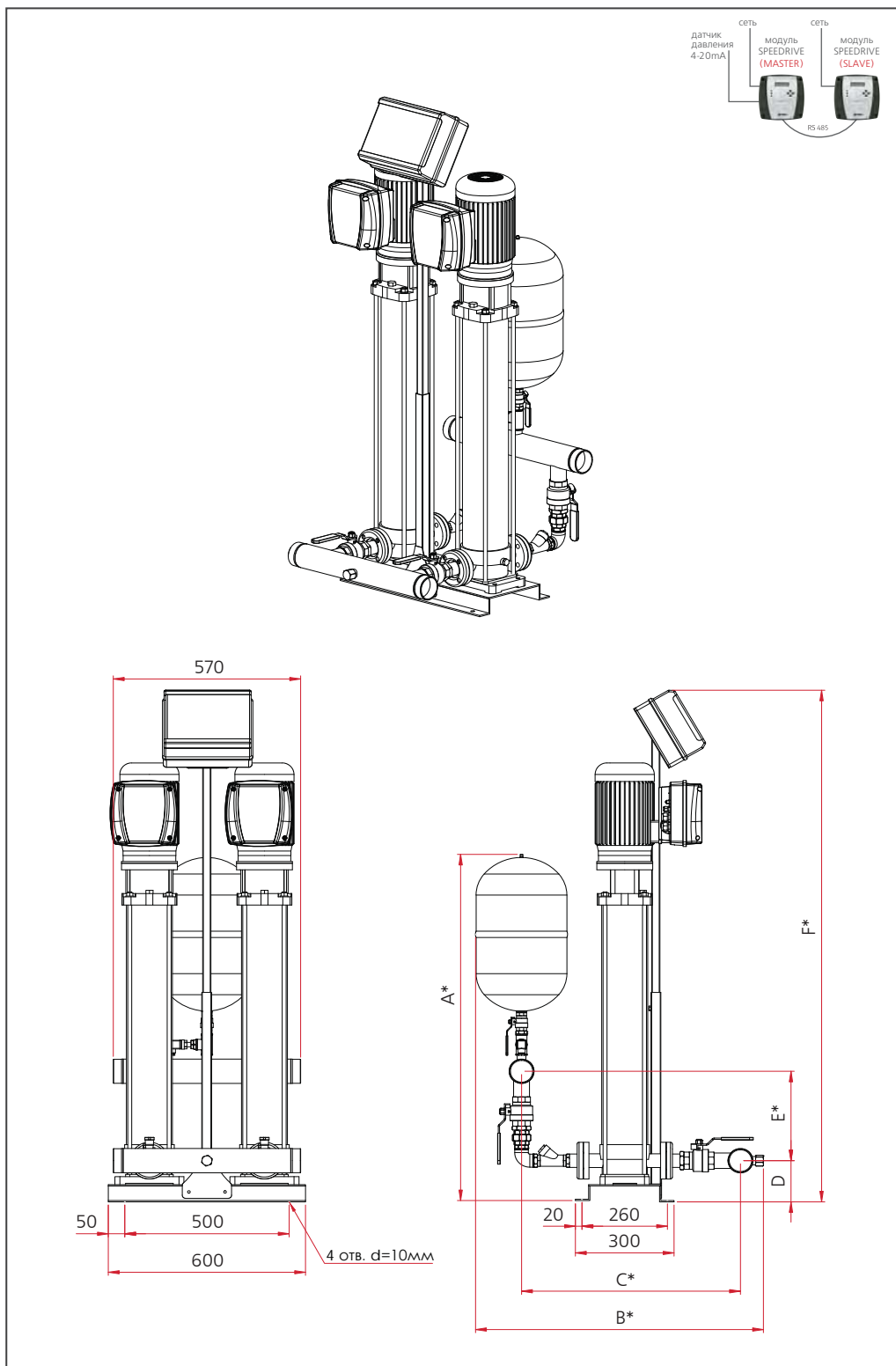


Модель станции	Подача в точке макс. КПД, Q, м ³ /ч	Номин. напор, Н, м	Кол-во насосов	Мощность каждого насоса, P2, кВт	Ток, I, А		Ø патрубков		Габаритные размеры, мм						Вес, кг
					1-230 В	3-400 В	Всасывающий	Напорный	A*	B*	C*	D	E*	F	
СКЕ2 М RX 20 53 75 SPEEDRIVE	4	53	2	0,75	11,4	-	2"1/2	2"1/2	1147	933	718	129	322	958	142,9
СКЕ2 М RX 20 57 75 SPEEDRIVE	4	57	2	0,75	11,4	-	2"1/2	2"1/2	1147	933	718	129	322	980	144,9
СКЕ2 М RX 20 60 75 SPEEDRIVE	4	60,5	2	0,75	11,4	-	2"1/2	2"1/2	1147	933	718	129	322	1002	146,9
СКЕ2 М RX 20 64 75 SPEEDRIVE	4	64	2	0,75	11,4	-	2"1/2	2"1/2	1147	933	718	129	322	1025	148,9
СКЕ2 М RX 20 76 110 SPEEDRIVE	4	76	2	1,1	16,5	-	2"1/2	2"1/2	1147	933	718	129	322	1070	156,1
СКЕ2 М RX 20 84 110 SPEEDRIVE	4	84	2	1,1	16,5	-	2"1/2	2"1/2	1147	933	718	129	322	1115	158,1
СКЕ2 М RX 20 95 110 SPEEDRIVE	4	95	2	1,1	16,5	-	2"1/2	2"1/2	1147	933	718	129	322	1182	164,1
СКЕ2 М RX 20 104 150 SPEEDRIVE	4	104	2	1,5	20,5	-	2"1/2	2"1/2	1147	933	718	129	322	1250	173,9
СКЕ2 М RX 20 112 150 SPEEDRIVE	4	112	2	1,5	20,5	-	2"1/2	2"1/2	1147	933	718	129	322	1295	177,9
СКЕ2 М RX 20 120 150 SPEEDRIVE	4	120	2	1,5	20,5	-	2"1/2	2"1/2	1147	933	718	129	322	1340	181,9
СКЕ2 М RX 20 131 150 SPEEDRIVE	4	131	2	1,5	20,5	-	2"1/2	2"1/2	1147	933	718	129	322	1407	187,9
СКЕ2 М RX 20 147 220 SPEEDRIVE	4	147,5	2	2,2	31,5	-	2"1/2	2"1/2	1147	933	718	129	322	1453	193,9
СКЕ2 М RX 20 155 220 SPEEDRIVE	4	155,5	2	2,2	31,5	-	2"1/2	2"1/2	1147	933	718	129	322	1498	197,9
СКЕ2 Т RX 20 53 75 SPEEDRIVE	4	53	2	0,75	-	5,2	2"1/2	2"1/2	1147	933	718	129	322	958	144,9
СКЕ2 Т RX 20 57 75 SPEEDRIVE	4	57	2	0,75	-	5,2	2"1/2	2"1/2	1147	933	718	129	322	980	146,9
СКЕ2 Т RX 20 60 75 SPEEDRIVE	4	60,5	2	0,75	-	5,2	2"1/2	2"1/2	1147	933	718	129	322	1002	148,9
СКЕ2 Т RX 20 64 75 SPEEDRIVE	4	64	2	0,75	-	5,2	2"1/2	2"1/2	1147	933	718	129	322	1025	150,9
СКЕ2 Т RX 20 76 110 SPEEDRIVE	4	76	2	1,1	-	7,3	2"1/2	2"1/2	1147	933	718	129	322	1070	158,1
СКЕ2 Т RX 20 84 110 SPEEDRIVE	4	84	2	1,1	-	7,3	2"1/2	2"1/2	1147	933	718	129	322	1115	160,1
СКЕ2 Т RX 20 95 110 SPEEDRIVE	4	95	2	1,1	-	7,3	2"1/2	2"1/2	1147	933	718	129	322	1182	166,1
СКЕ2 Т RX 20 104 150 SPEEDRIVE	4	104	2	1,5	-	9,2	2"1/2	2"1/2	1147	933	718	129	322	1250	175,9
СКЕ2 Т RX 20 112 150 SPEEDRIVE	4	112	2	1,5	-	9,2	2"1/2	2"1/2	1147	933	718	129	322	1295	179,9
СКЕ2 Т RX 20 120 150 SPEEDRIVE	4	120	2	1,5	-	9,2	2"1/2	2"1/2	1147	933	718	129	322	1340	183,9
СКЕ2 Т RX 20 131 150 SPEEDRIVE	4	131	2	1,5	-	9,2	2"1/2	2"1/2	1147	933	718	129	322	1407	189,9
СКЕ2 Т RX 20 147 220 SPEEDRIVE	4	147,5	2	2,2	-	14,1	2"1/2	2"1/2	1147	933	718	129	322	1453	195,9
СКЕ2 Т RX 20 155 220 SPEEDRIVE	4	155,5	2	2,2	-	14,1	2"1/2	2"1/2	1147	933	718	129	322	1498	199,9

* могут изменяться производителем по своему усмотрению без предварительного уведомления

Модель станции	Подача в точке макс. КПД, Q, м³/ч	Номин. напор, Н, м	Кол-во насосов	Мощность каждого насоса, P2, кВт	Ток, I, А		Ø патрубков		Габаритные размеры, мм						Вес, кг
					1-230 В	3-400 В	Всасывающий	Напорный	A*	B*	C*	D	E*	F	
СКЕ2 M RX 30 38 75 SPEEDRIVE	6	38,5	2	0,75	11,4	-	2"1/2	2"1/2	1145	933	718	129	322	840	132,9
СКЕ2 M RX 30 43 75 SPEEDRIVE	6	43,5	2	0,75	11,4	-	2"1/2	2"1/2	1145	933	718	129	322	863	134,9
СКЕ2 M RX 30 48 75 SPEEDRIVE	6	48	2	0,75	11,4	-	2"1/2	2"1/2	1145	933	718	129	322	885	136,9
СКЕ2 M RX 30 55 110 SPEEDRIVE	6	55,5	2	1,1	16,5	-	2"1/2	2"1/2	1145	933	718	129	322	908	142,1
СКЕ2 M RX 30 60 110 SPEEDRIVE	6	60,5	2	1,1	16,5	-	2"1/2	2"1/2	1145	933	718	129	322	930	144,1
СКЕ2 M RX 30 65 110 SPEEDRIVE	6	65	2	1,1	16,5	-	2"1/2	2"1/2	1145	933	718	129	322	953	146,1
СКЕ2 M RX 30 70 110 SPEEDRIVE	6	70	2	1,1	16,5	-	2"1/2	2"1/2	1145	933	718	129	322	975	148,1
СКЕ2 M RX 30 78 150 SPEEDRIVE	6	78	2	1,5	20,5	-	2"1/2	2"1/2	1145	933	718	129	322	1043	157,9
СКЕ2 M RX 30 83 150 SPEEDRIVE	6	83	2	1,5	20,5	-	2"1/2	2"1/2	1145	933	718	129	322	1065	159,9
СКЕ2 M RX 30 88 150 SPEEDRIVE	6	88	2	1,5	20,5	-	2"1/2	2"1/2	1145	933	718	129	322	1088	161,9
СКЕ2 M RX 30 93 150 SPEEDRIVE	6	93	2	1,5	20,5	-	2"1/2	2"1/2	1145	933	718	129	322	1110	163,9
СКЕ2 M RX 30 102 220 SPEEDRIVE	6	102,5	2	2,2	31,5	-	2"1/2	2"1/2	1145	933	718	129	322	1133	169,9
СКЕ2 M RX 30 107 220 SPEEDRIVE	6	107,5	2	2,2	31,5	-	2"1/2	2"1/2	1145	933	718	129	322	1155	171,9
СКЕ2 M RX 30 118 220 SPEEDRIVE	6	118	2	2,2	31,5	-	2"1/2	2"1/2	1145	933	718	129	322	1200	173,9
СКЕ2 M RX 30 128 220 SPEEDRIVE	6	128	2	2,2	31,5	-	2"1/2	2"1/2	1145	933	718	129	322	1245	177,9
СКЕ2 M RX 30 138 220 SPEEDRIVE	6	138	2	2,2	31,5	-	2"1/2	2"1/2	1145	933	718	129	322	1290	181,9
СКЕ2 M RX 30 155 300 SPEEDRIVE	6	155	2	3	38,2	-	2"1/2	2"1/2	1145	933	718	129	322	1368	191,9
СКЕ2 M RX 30 166 300 SPEEDRIVE	6	166	2	3	38,2	-	2"1/2	2"1/2	1145	933	718	129	322	1413	195,9
СКЕ2 M RX 30 176 300 SPEEDRIVE	6	176,5	2	3	38,2	-	2"1/2	2"1/2	1145	933	718	129	322	1458	199,9
СКЕ2 M RX 30 187 300 SPEEDRIVE	6	187	2	3	38,2	-	2"1/2	2"1/2	1145	933	718	129	322	1503	203,9
СКЕ2 T RX 30 38 75 SPEEDRIVE	6	38,5	2	0,75	-	5,2	2"1/2	2"1/2	1145	933	718	129	322	840	134,9
СКЕ2 T RX 30 43 75 SPEEDRIVE	6	43,5	2	0,75	-	5,2	2"1/2	2"1/2	1145	933	718	129	322	863	136,9
СКЕ2 T RX 30 48 75 SPEEDRIVE	6	48	2	0,75	-	5,2	2"1/2	2"1/2	1145	933	718	129	322	885	138,9
СКЕ2 T RX 30 55 110 SPEEDRIVE	6	55,5	2	1,1	-	7,3	2"1/2	2"1/2	1145	933	718	129	322	908	144,1
СКЕ2 T RX 30 60 110 SPEEDRIVE	6	60,5	2	1,1	-	7,3	2"1/2	2"1/2	1145	933	718	129	322	930	146,1
СКЕ2 T RX 30 65 110 SPEEDRIVE	6	65	2	1,1	-	7,3	2"1/2	2"1/2	1145	933	718	129	322	953	148,1
СКЕ2 T RX 30 70 110 SPEEDRIVE	6	70	2	1,1	-	7,3	2"1/2	2"1/2	1145	933	718	129	322	975	150,1
СКЕ2 T RX 30 78 150 SPEEDRIVE	6	78	2	1,5	-	9,2	2"1/2	2"1/2	1145	933	718	129	322	1043	159,9
СКЕ2 T RX 30 83 150 SPEEDRIVE	6	83	2	1,5	-	9,2	2"1/2	2"1/2	1145	933	718	129	322	1065	161,9
СКЕ2 T RX 30 88 150 SPEEDRIVE	6	88	2	1,5	-	9,2	2"1/2	2"1/2	1145	933	718	129	322	1088	163,9
СКЕ2 T RX 30 93 150 SPEEDRIVE	6	93	2	1,5	-	9,2	2"1/2	2"1/2	1145	933	718	129	322	1110	165,9
СКЕ2 T RX 30 102 220 SPEEDRIVE	6	102,5	2	2,2	-	14,1	2"1/2	2"1/2	1145	933	718	129	322	1133	171,9
СКЕ2 T RX 30 107 220 SPEEDRIVE	6	107,5	2	2,2	-	14,1	2"1/2	2"1/2	1145	933	718	129	322	1155	173,9
СКЕ2 T RX 30 118 220 SPEEDRIVE	6	118	2	2,2	-	14,1	2"1/2	2"1/2	1145	933	718	129	322	1200	175,9
СКЕ2 T RX 30 128 220 SPEEDRIVE	6	128	2	2,2	-	14,1	2"1/2	2"1/2	1145	933	718	129	322	1245	179,9
СКЕ2 T RX 30 138 220 SPEEDRIVE	6	138	2	2,2	-	14,1	2"1/2	2"1/2	1145	933	718	129	322	1290	183,9
СКЕ2 T RX 30 155 300 SPEEDRIVE	6	155	2	3	-	17,1	2"1/2	2"1/2	1145	933	718	129	322	1368	193,9
СКЕ2 T RX 30 166 300 SPEEDRIVE	6	166	2	3	-	17,1	2"1/2	2"1/2	1145	933	718	129	322	1413	197,9
СКЕ2 T RX 30 176 300 SPEEDRIVE	6	176,5	2	3	-	17,1	2"1/2	2"1/2	1145	933	718	129	322	1458	201,9
СКЕ2 T RX 30 187 300 SPEEDRIVE	6	187	2	3	-	17,1	2"1/2	2"1/2	1145	933	718	129	322	1503	205,9

* могут изменяться производителем по своему усмотрению без предварительного уведомления

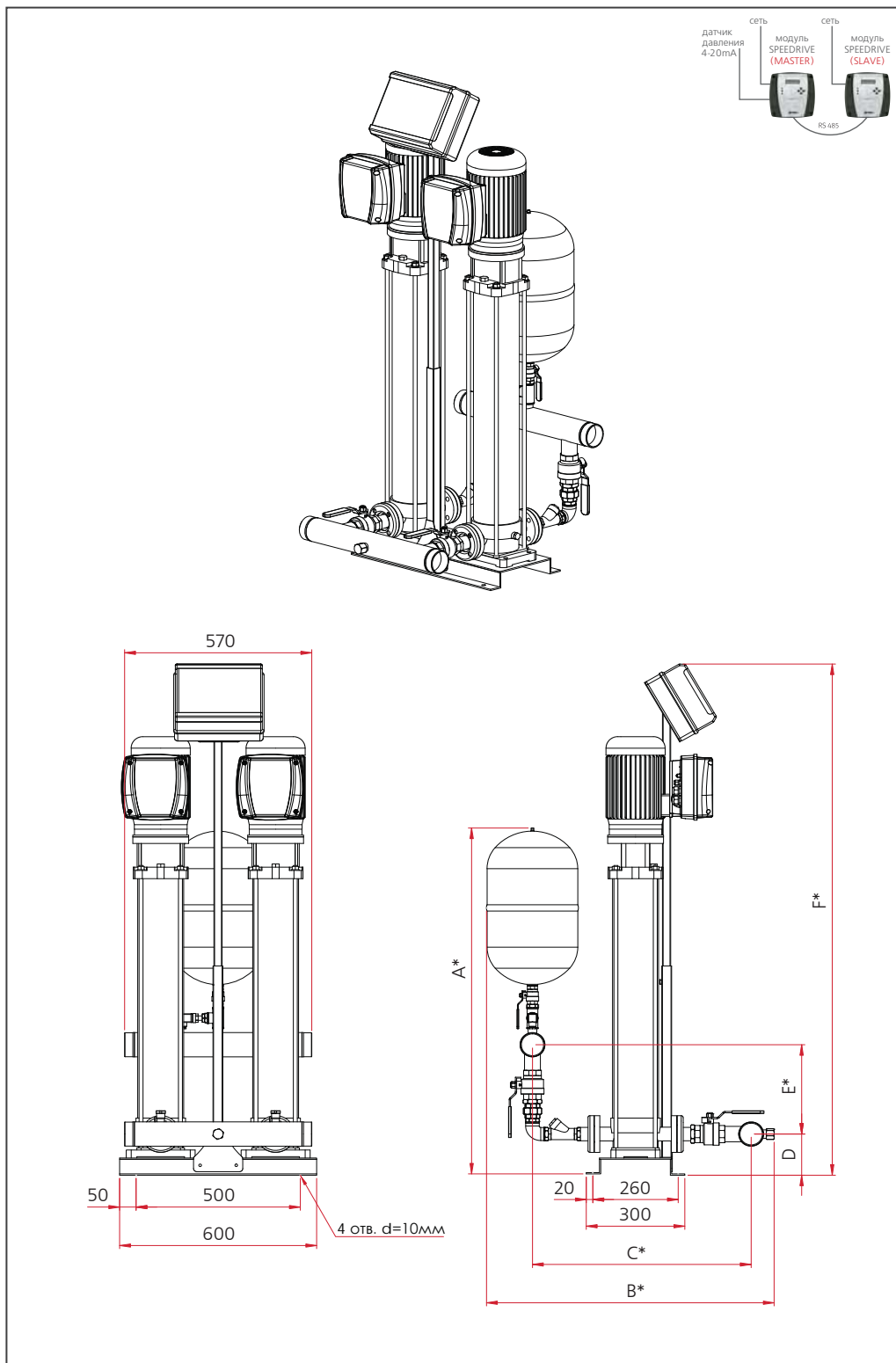


* могут изменяться производителем по своему усмотрению без предварительного уведомления

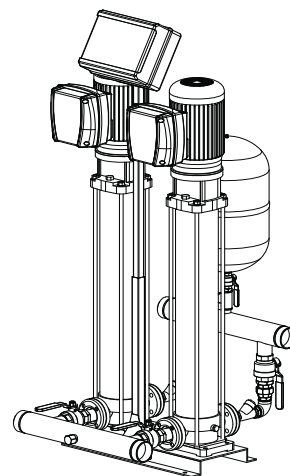
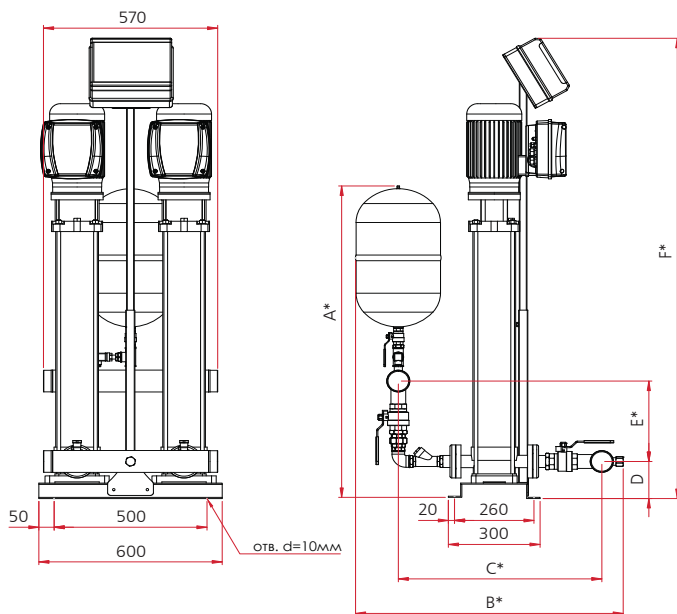
Модель станции	Подача в точке макс. КПД, Q, м³/ч	Номинал. напор, Н, м	Кол-во насосов	Мощность каждого насоса, P2, кВт	Ток, I, А		Ø патрубков		Габаритные размеры, мм						Вес, кг
					1-230 В	3-400 В	Всасывающий	Напорный	A*	B*	C*	D	E*	F	
СКЕ2 M RX 55 25 75 SPEEDRIVE	11	25	2	0,75	11,4	-	2"1/2	2"1/2	1165	956	741	129	340	881	134,3
СКЕ2 M RX 55 29 75 SPEEDRIVE	11	29	2	0,75	11,4	-	2"1/2	2"1/2	1165	956	741	129	340	906	138,3
СКЕ2 M RX 55 35 110 SPEEDRIVE	11	35	2	1,1	16,5	-	2"1/2	2"1/2	1165	956	741	129	340	933	143,5
СКЕ2 M RX 55 40 110 SPEEDRIVE	11	40	2	1,1	16,5	-	2"1/2	2"1/2	1165	956	741	129	340	959	145,5
СКЕ2 M RX 55 44 110 SPEEDRIVE	11	44	2	1,1	16,5	-	2"1/2	2"1/2	1165	956	741	129	340	985	147,5
СКЕ2 M RX 55 51 150 SPEEDRIVE	11	51	2	1,5	20,5	-	2"1/2	2"1/2	1165	956	741	129	340	1056	157,3
СКЕ2 M RX 55 55 150 SPEEDRIVE	11	55	2	1,5	20,5	-	2"1/2	2"1/2	1165	956	741	129	340	1082	159,3
СКЕ2 M RX 55 59 150 SPEEDRIVE	11	59	2	1,5	20,5	-	2"1/2	2"1/2	1165	956	741	129	340	1108	161,3
СКЕ2 M RX 55 64 150 SPEEDRIVE	11	64	2	1,5	20,5	-	2"1/2	2"1/2	1165	956	741	129	340	1134	163,3
СКЕ2 M RX 55 72 220 SPEEDRIVE	11	72	2	2,2	31,5	-	2"1/2	2"1/2	1165	956	741	129	340	1160	169,3
СКЕ2 M RX 55 77 220 SPEEDRIVE	11	77	2	2,2	31,5	-	2"1/2	2"1/2	1165	956	741	129	340	1186	171,3
СКЕ2 M RX 55 81 220 SPEEDRIVE	11	81	2	2,2	31,5	-	2"1/2	2"1/2	1165	956	741	129	340	1212	173,3
СКЕ2 M RX 55 86 220 SPEEDRIVE	11	86	2	2,2	31,5	-	2"1/2	2"1/2	1165	956	741	129	340	1238	175,3
СКЕ2 M RX 55 90 220 SPEEDRIVE	11	90	2	2,2	31,5	-	2"1/2	2"1/2	1165	956	741	129	340	1264	177,3
СКЕ2 M RX 55 94 220 SPEEDRIVE	11	94	2	2,2	31,5	-	2"1/2	2"1/2	1165	956	741	129	340	1290	179,3
СКЕ2 M RX 55 105 300 SPEEDRIVE	11	105	2	3	38,2	-	2"1/2	2"1/2	1165	956	741	129	340	1349	187,3
СКЕ2 M RX 55 109 300 SPEEDRIVE	11	109	2	3	38,2	-	2"1/2	2"1/2	1165	956	741	129	340	1375	189,3
СКЕ2 M RX 55 119 300 SPEEDRIVE	11	119	2	3	38,2	-	2"1/2	2"1/2	1165	956	741	129	340	1427	193,3
СКЕ2 M RX 55 128 300 SPEEDRIVE	11	128	2	3	38,2	-	2"1/2	2"1/2	1165	956	741	129	340	1479	199,3
СКЕ2 T RX 55 25 75 SPEEDRIVE	11	25	2	0,75	-	5,2	2"1/2	2"1/2	1165	956	741	129	340	881	136,3
СКЕ2 T RX 55 29 75 SPEEDRIVE	11	29	2	0,75	-	5,2	2"1/2	2"1/2	1165	956	741	129	340	906	140,3
СКЕ2 T RX 55 35 110 SPEEDRIVE	11	35	2	1,1	-	7,3	2"1/2	2"1/2	1165	956	741	129	340	933	145,5
СКЕ2 T RX 55 40 110 SPEEDRIVE	11	40	2	1,1	-	7,3	2"1/2	2"1/2	1165	956	741	129	340	959	147,5
СКЕ2 T RX 55 44 110 SPEEDRIVE	11	44	2	1,1	-	7,3	2"1/2	2"1/2	1165	956	741	129	340	985	149,5
СКЕ2 T RX 55 51 150 SPEEDRIVE	11	51	2	1,5	-	9,2	2"1/2	2"1/2	1165	956	741	129	340	1056	159,3
СКЕ2 T RX 55 55 150 SPEEDRIVE	11	55	2	1,5	-	9,2	2"1/2	2"1/2	1165	956	741	129	340	1082	161,3
СКЕ2 T RX 55 59 150 SPEEDRIVE	11	59	2	1,5	-	9,2	2"1/2	2"1/2	1165	956	741	129	340	1108	163,3
СКЕ2 T RX 55 64 150 SPEEDRIVE	11	64	2	1,5	-	9,2	2"1/2	2"1/2	1165	956	741	129	340	1134	165,3
СКЕ2 T RX 55 72 220 SPEEDRIVE	11	72	2	2,2	-	14,1	2"1/2	2"1/2	1165	956	741	129	340	1160	171,3
СКЕ2 T RX 55 77 220 SPEEDRIVE	11	77	2	2,2	-	14,1	2"1/2	2"1/2	1165	956	741	129	340	1186	173,3
СКЕ2 T RX 55 81 220 SPEEDRIVE	11	81	2	2,2	-	14,1	2"1/2	2"1/2	1165	956	741	129	340	1212	175,3
СКЕ2 T RX 55 86 220 SPEEDRIVE	11	86	2	2,2	-	14,1	2"1/2	2"1/2	1165	956	741	129	340	1238	177,3
СКЕ2 T RX 55 90 220 SPEEDRIVE	11	90	2	2,2	-	14,1	2"1/2	2"1/2	1165	956	741	129	340	1264	179,3
СКЕ2 T RX 55 94 220 SPEEDRIVE	11	94	2	2,2	-	14,1	2"1/2	2"1/2	1165	956	741	129	340	1290	181,3
СКЕ2 T RX 55 105 300 SPEEDRIVE	11	105	2	3	-	17,1	2"1/2	2"1/2	1165	956	741	129	340	1349	189,3
СКЕ2 T RX 55 109 300 SPEEDRIVE	11	109	2	3	-	17,1	2"1/2	2"1/2	1165	956	741	129	340	1375	191,3
СКЕ2 T RX 55 119 300 SPEEDRIVE	11	119	2	3	-	17,1	2"1/2	2"1/2	1165	956	741	129	340	1427	195,3
СКЕ2 T RX 55 128 300 SPEEDRIVE	11	128	2	3	-	17,1	2"1/2	2"1/2	1165	956	741	129	340	1479	201,3
СКЕ2 T RX 55 148 400 SPEEDRIVE	11	148	2	4	-	21,4	2"1/2	2"1/2	1165	956	741	129	340	1573	224,3
СКЕ2 T RX 55 158 400 SPEEDRIVE	11	158	2	4	-	21,4	2"1/2	2"1/2	1165	956	741	129	340	1625	228,3

* могут изменяться производителем по своему усмотрению без предварительного уведомления

СКЕ 2 УСТАНОВКИ С ВЕРТИКАЛЬНЫМИ НАСОСАМИ RX 55

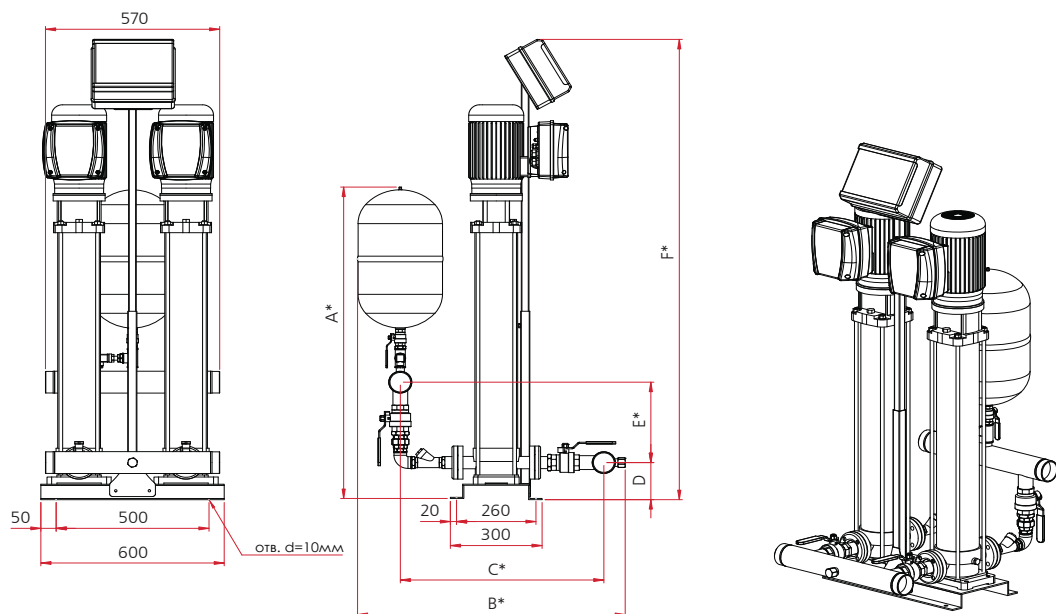
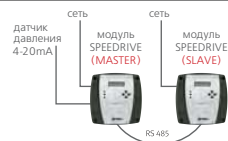


* могут изменяться производителем по своему усмотрению без предварительного уведомления



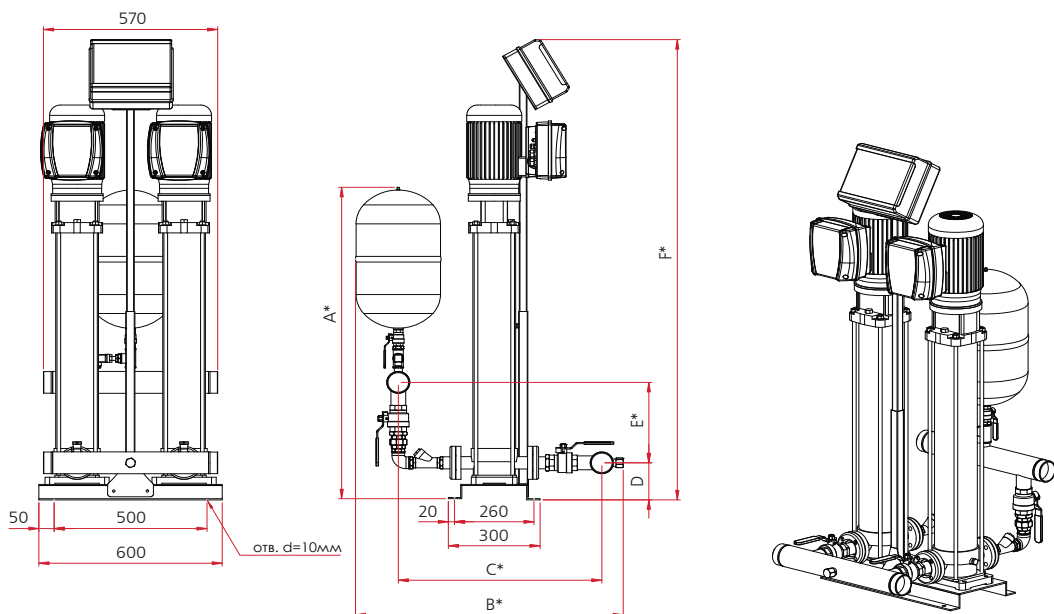
Модель станции	Подача в точке макс. КПД, Q, м³/ч	Номин. напор, Н, м	Кол-во насосов	Мощность каждого насоса, P2, кВт	Ток, I, А		Ø патрубков		Габаритные размеры, мм						Вес, кг
					1-230 В	3-400 В	Всасывающие	Напорный	A*	B*	C*	D	E*	F	
СКЕ2 М RX 110 20 110 SPEEDRIVE	22	20,5	2	1,1	16,5	-	2"1/2	2"1/2	1214	1040	807	134	365	842	146,3
СКЕ2 М RX 110 28 150 SPEEDRIVE	22	28	2	1,5	20,5	-	2"1/2	2"1/2	1214	1040	807	134	365	917	158,1
СКЕ2 М RX 110 33 150 SPEEDRIVE	22	33,5	2	1,5	20,5	-	2"1/2	2"1/2	1214	1040	807	134	365	947	160,1
СКЕ2 М RX 110 42 220 SPEEDRIVE	22	42	2	2,2	31,5	-	2"1/2	2"1/2	1214	1040	807	134	365	977	166,1
СКЕ2 М RX 110 48 220 SPEEDRIVE	22	48	2	2,2	31,5	-	2"1/2	2"1/2	1214	1040	807	134	365	1007	168,1
СКЕ2 М RX 110 57 300 SPEEDRIVE	22	57,5	2	3	38,2	-	2"1/2	2"1/2	1214	1040	807	134	365	1070	178,1
СКЕ2 М RX 110 64 300 SPEEDRIVE	22	64	2	3	38,2	-	2"1/2	2"1/2	1214	1040	807	134	365	1100	180,1
СКЕ2 Т RX 110 20 110 SPEEDRIVE	22	20,5	2	1,1	-	7,3	2"1/2	2"1/2	1214	1040	807	134	365	842	148,3
СКЕ2 Т RX 110 28 150 SPEEDRIVE	22	28	2	1,5	-	9,2	2"1/2	2"1/2	1214	1040	807	134	365	917	160,1
СКЕ2 Т RX 110 33 150 SPEEDRIVE	22	33,5	2	1,5	-	9,2	2"1/2	2"1/2	1214	1040	807	134	365	947	162,1
СКЕ2 Т RX 110 42 220 SPEEDRIVE	22	42	2	2,2	-	14,1	2"1/2	2"1/2	1214	1040	807	134	365	977	168,1
СКЕ2 Т RX 110 48 220 SPEEDRIVE	22	48	2	2,2	-	14,1	2"1/2	2"1/2	1214	1040	807	134	365	1007	170,1
СКЕ2 Т RX 110 57 300 SPEEDRIVE	22	57,5	2	3	-	17,1	2"1/2	2"1/2	1214	1040	807	134	365	1070	180,1
СКЕ2 Т RX 110 64 300 SPEEDRIVE	22	64	2	3	-	17,1	2"1/2	2"1/2	1214	1040	807	134	365	1100	182,1
СКЕ2 Т RX 110 73 400 SPEEDRIVE	22	73,5	2	4	-	21,4	2"1/2	2"1/2	1214	1040	807	134	365	1146	203,1
СКЕ2 Т RX 110 80 400 SPEEDRIVE	22	80,5	2	4	-	21,4	2"1/2	2"1/2	1214	1040	807	134	365	1176	205,1
СКЕ2 Т RX 110 87 400 SPEEDRIVE	22	87	2	4	-	21,4	2"1/2	2"1/2	1214	1040	807	134	365	1206	207,1
СКЕ2 Т RX 110 93 400 SPEEDRIVE	22	93,5	2	4	-	21,4	2"1/2	2"1/2	1214	1040	807	134	365	1236	211,1
СКЕ2 Т RX 110 109 550 SPEEDRIVE	22	109	2	5,5	-	31,2	2"1/2	2"1/2	1214	1040	807	134	365	1493	307,3
СКЕ2 Т RX 110 122 550 SPEEDRIVE	22	122	2	5,5	-	31,2	2"1/2	2"1/2	1214	1040	807	134	365	1553	313,3

* могут изменяться производителем по своему усмотрению без предварительного уведомления



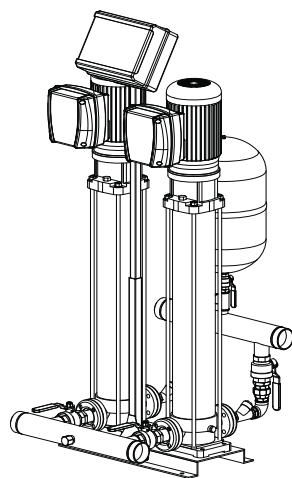
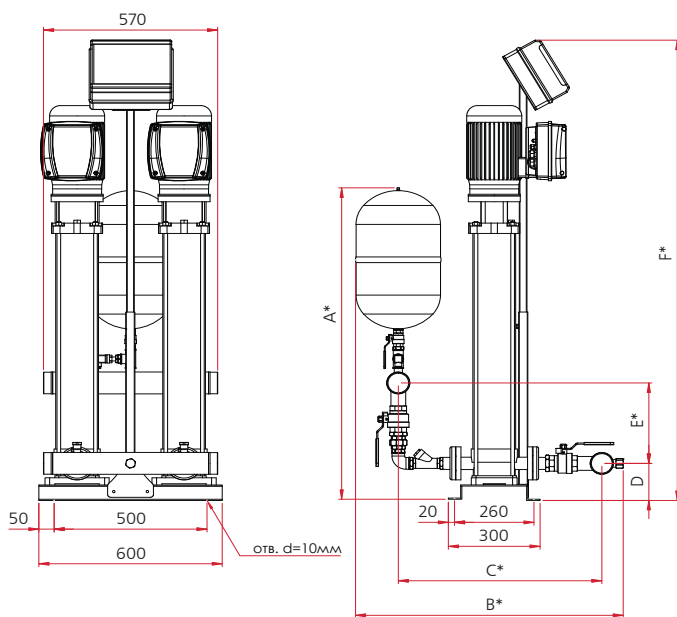
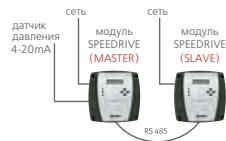
Модель станции	Подача в точке макс. КПД, Q, м³/ч	Номин. напор, Н, м	Кол-во насосов	Мощность каждого насоса, P2, кВт	Ток, I, А		Ø патрубков		Габаритные размеры, мм						Вес, кг
					1-230 В	3-400 В	Всасывающий	Напорный	A*	B*	C*	D	E*	F	
СКЕ2 М RX 180 20 220 SPEEDRIVE	36	20	2	2,2	31,5	-	3"	3"	1229	1077	842	144	370	905	195,9
СКЕ2 М RX 180 30 300 SPEEDRIVE	36	30	2	3	38,2	-	3"	3"	1229	1077	842	144	370	963	209,3
СКЕ2 Т RX 180 20 220 SPEEDRIVE	36	20	2	2,2	-	14,1	3"	3"	1229	1077	842	144	370	905	197,9
СКЕ2 Т RX 180 30 300 SPEEDRIVE	36	30	2	3	-	17,1	3"	3"	1229	1077	842	144	370	963	211,3
СКЕ2 Т RX 180 40 400 SPEEDRIVE	36	40	2	4	-	21,4	3"	3"	1229	1077	842	144	370	1050	225,5
СКЕ2 Т RX 180 50 400 SPEEDRIVE	36	50	2	4	-	21,4	3"	3"	1229	1077	842	144	370	1098	231,5
СКЕ2 Т RX 180 60 550 SPEEDRIVE	36	60	2	5,5	-	31,2	3"	3"	1229	1077	842	144	370	1355	341,9
СКЕ2 Т RX 180 70 550 SPEEDRIVE	36	70	2	5,5	-	31,2	3"	3"	1229	1077	842	144	370	1403	345,9

* могут изменяться производителем по своему усмотрению без предварительного уведомления



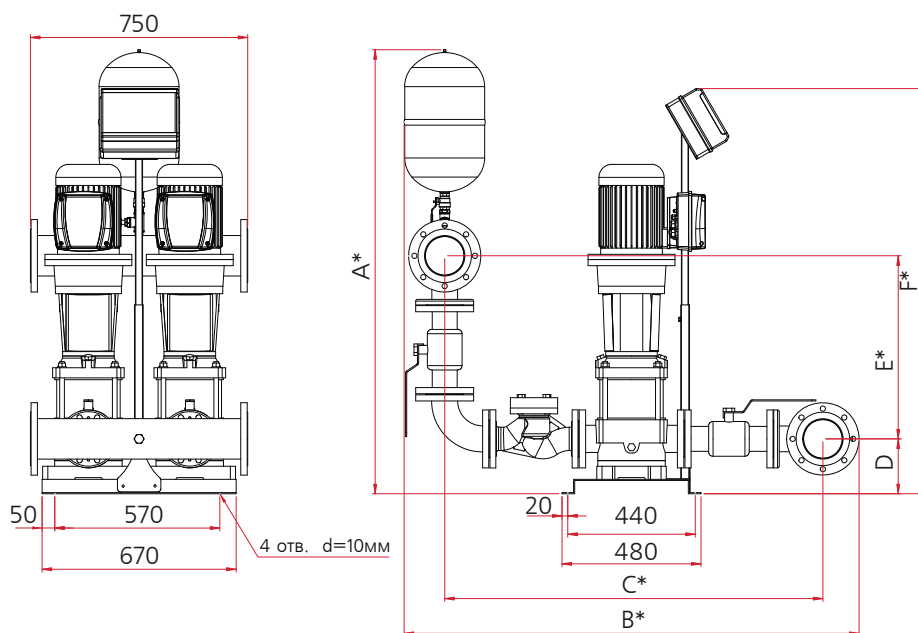
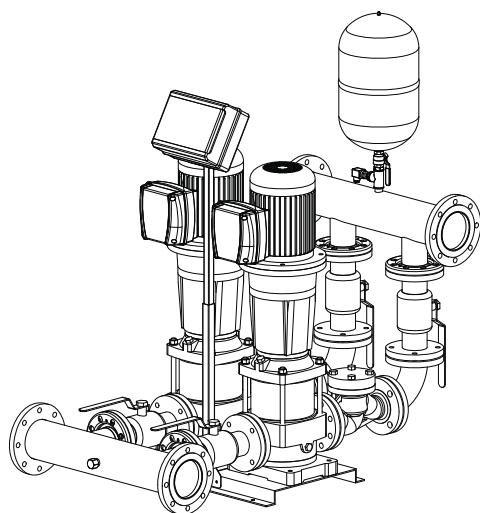
Модель станции	Подача в точке макс. КПД, Q, м³/ч	Номин. напор, Н, м	Кол-во насосов	Мощность каждого насоса, P2, кВт	Ток, I, А		Ø патрубков		Габаритные размеры, мм						Вес, кг
					1-230 В	3-400 В	Всасывающий	Напорный	A*	B*	C*	D	E*	F	
СКЕ2 М RX 190 24 220 SPEEDRIVE	38	24	2	2,2	31,5	-	3"	3"	1229	1077	842	144	370	942	175,9
СКЕ2 М RX 190 34 300 SPEEDRIVE	38	34	2	3	38,2	-	3"	3"	1229	1077	842	144	370	990	186,9
СКЕ2 Т RX 190 24 220 SPEEDRIVE	38	24	2	2,2	-	14,1	3"	3"	1229	1077	842	144	370	942	177,9
СКЕ2 Т RX 190 34 300 SPEEDRIVE	38	34	2	3	-	17,1	3"	3"	1229	1077	842	144	370	990	188,9
СКЕ2 Т RX 190 44 400 SPEEDRIVE	38	44	2	4	-	21,4	3"	3"	1229	1077	842	144	370	1066	201,9
СКЕ2 Т RX 190 53 550 SPEEDRIVE	38	53	2	5,5	-	31,2	3"	3"	1229	1077	842	144	370	1148	247,9
СКЕ2 Т RX 190 60 550 SPEEDRIVE	38	60	2	5,5	-	31,2	3"	3"	1229	1077	842	144	370	1186	251,9
СКЕ2 Т RX 190 67 550 SPEEDRIVE	38	67	2	5,5	-	31,2	3"	3"	1229	1077	842	144	370	1223	255,9

* могут изменяться производителем по своему усмотрению без предварительного уведомления



Модель станции	Поддача в точке макс. КПД, Q, м³/ч	Номин. напор, Н, м	Кол-во насосов	Мощность каждого насоса, P2, кВт	Ток, I, А		Ø патрубков		Габаритные размеры, мм						Вес, кг
					1-230 В	3-400 В	Всасывающий	Напорный	A*	B*	C*	D	E*	F	
СКЕ2 М RX 205 22 220 SPEEDRIVE	41	22	2	2,2	31,5	-	4"	4"	1235	1082	848	144	377	971	204,1
СКЕ2 М RX 205 34 300 SPEEDRIVE	41	34	2	3	38,2	-	4"	4"	1235	1082	848	144	377	1068	223,7
СКЕ2 Т RX 205 22 220 SPEEDRIVE	41	22	2	2,2	-	14,1	4"	4"	1235	1082	848	144	377	971	206,1
СКЕ2 Т RX 205 34 300 SPEEDRIVE	41	34	2	3	-	17,1	4"	4"	1235	1082	848	144	377	1068	225,7
СКЕ2 Т RX 205 45 550 SPEEDRIVE	41	45	2	5,5	-	31,2	4"	4"	1235	1082	848	144	377	1325	336,1
СКЕ2 Т RX 205 58 550 SPEEDRIVE	41	58	2	5,5	-	31,2	4"	4"	1235	1082	848	144	377	1373	342,1

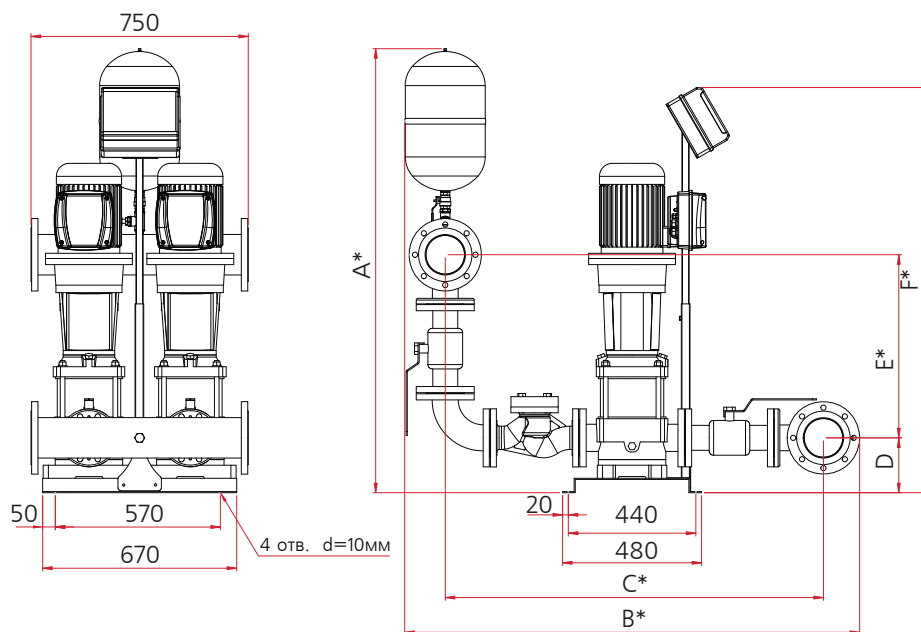
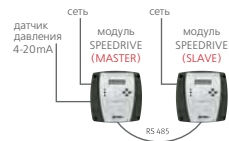
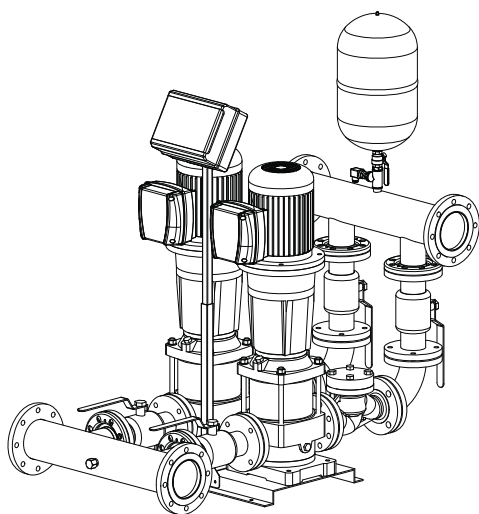
* могут изменяться производителем по своему усмотрению без предварительного уведомления



Модель станции	Подача в точке макс. КПД, Q, м³/ч	Номин. напор, Н, м	Кол-во насосов	Мощность каждого насоса, P2, кВт	Ток, I, А		Ø патрубков		Габаритные размеры, мм						Вес, кг
					1-230 В	3-400 В	Всасывающий	Напорный	A*	B*	C*	D	E*	F	
СКЕ2 Т RX 370 20 400 SPEEDRIVE	74	20	2	4	-	21,4	DN125	DN125	1499	1488	1223	155	609	1112	416,7
СКЕ2 Т RX 370 25 400 SPEEDRIVE	74	25	2	4	-	21,4	DN125	DN125	1499	1488	1223	155	609	1299	451,7
СКЕ2 Т RX 370 33 550 SPEEDRIVE	74	31	2	5,5	-	31,2	DN125	DN125	1499	1488	1223	155	609	1321	496,1
СКЕ2 Т RX 370 36 550 SPEEDRIVE	74	35	2	5,5	-	31,2	DN125	DN125	1499	1488	1223	155	609	1403	504,1

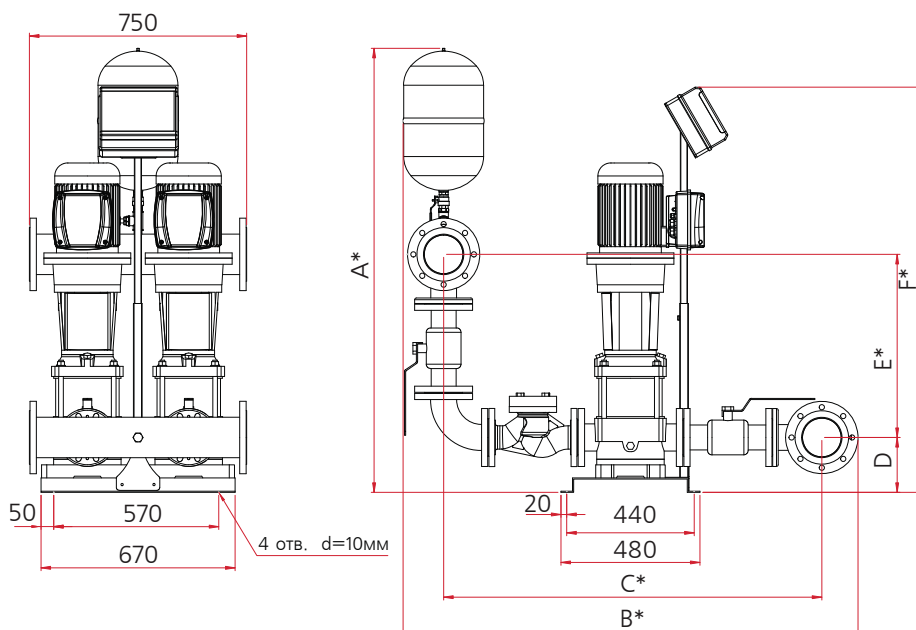
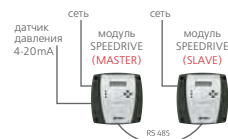
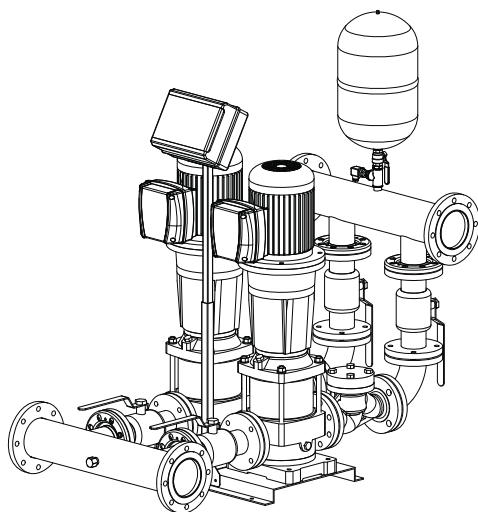
* могут изменяться производителем по своему усмотрению без предварительного уведомления

СКЕ 2 УСТАНОВКИ С ВЕРТИКАЛЬНЫМИ НАСОСАМИ RX 500



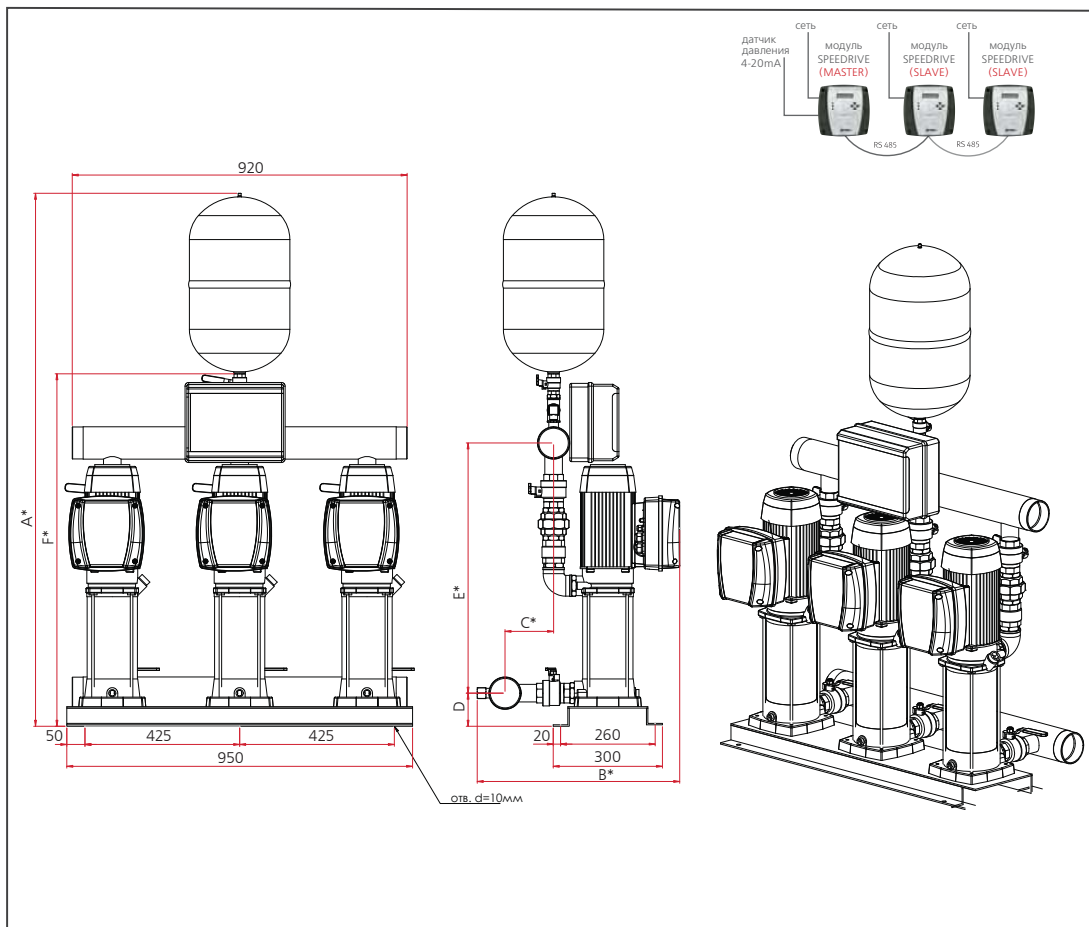
Модель станции	Подача в точке макс. КПД, Q, м ³ /ч	Номин. напор, Н, м	Кол-во насосов	Мощность каждого насоса, P2, кВт	Ток, I, А		Ø патрубков		Габаритные размеры, мм						Вес, кг
					1-230 В	3-400 В	Всасывающий	Напорный	A*	B*	C*	D	E*	F	
СКЕ2 Т RX 500 26 550 SPEEDRIVE	100	26	2	5,5	-	31,2	DN125	DN125	1561	1578	1314	194	636	1298	542,8

* могут изменяться производителем по своему усмотрению без предварительного уведомления



Модель станции	Подача в точке макс. КПД, Q, м³/ч	Номин. напор, Н, м	Кол-во насосов	Мощность каждого насоса, P2, кВт	Ток, I, А		Ø патрубков		Габаритные размеры, мм						Вес, кг
					1-230 В	3-400 В	Всасывающий	Напорный	A*	B*	C*	D	E*	F	
СКЕ2 Т RX 750 19 550 SPEEDRIVE	150	19	2	5,5	-	31,2	DN125	DN125	1624	1706	1420	194	699	1403	643,3

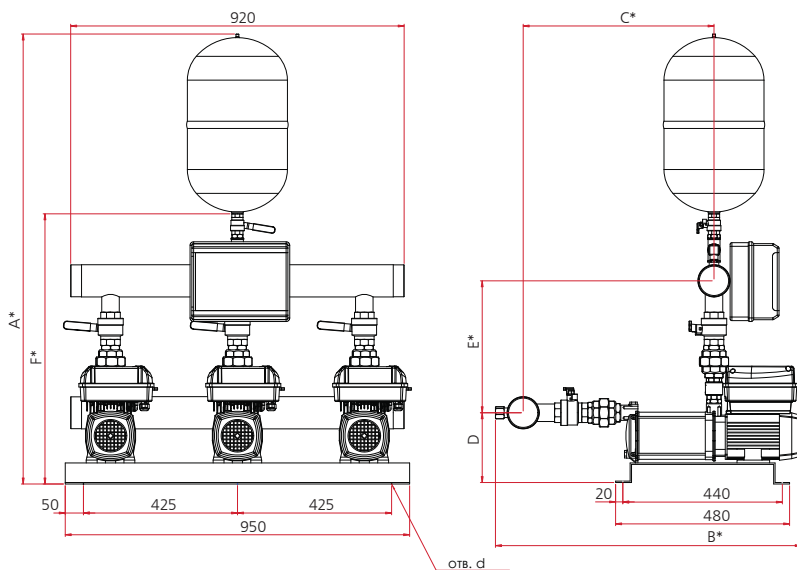
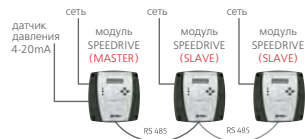
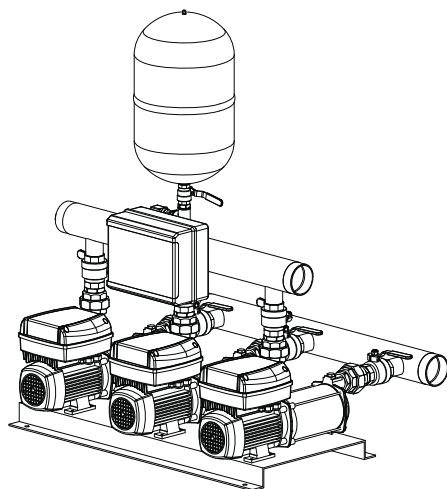
* могут изменяться производителем по своему усмотрению без предварительного уведомления



Модель станции	Подача в точке макс. КПД, Q, м3/ч	Номин. Напор, Н, м	Кол-во насосов	Мощность каждого насоса, P2, кВт	Ток, I, А		Ø патрубков		Габаритные размеры, мм						Вес, кг
					1-230 В	3-400 В	Всасывающий	Напорный	A*	B*	C*	D	E*	F*	
СКЕЗ М MULTI25 4 SPEEDRIVE	8,7	39,9	3	0,75	20,4	-	3"	3"	1392	607	155	96	591	892	107,9
СКЕЗ М MULTI25 5 SPEEDRIVE	8,7	48,8	3	0,9	24,3	-	3"	3"	1413	607	155	96	612	913	114,2
СКЕЗ М MULTI35 3 SPEEDRIVE	19,5	29,7	3	1,1	26,6	-	3"	3"	1388	596	143	91	592	888	120,5
СКЕЗ М MULTI35 4 SPEEDRIVE	19,5	38,5	3	1,1	35,4	-	3"	3"	1413	596	143	91	617	913	121,7
СКЕЗ М MULTI35 5 SPEEDRIVE	19,5	45,8	3	1,5	41,1	-	3"	3"	1437	596	143	91	641	937	128,6
СКЕЗ М MULTI55 3 SPEEDRIVE	37,8	22,8	3	1,5	37,2	-	4"	4"	1433	603	150	91	635	931	125,9
СКЕЗ Т MULTI25 4 SPEEDRIVE	8,7	39,9	3	0,75	-	9,3	3"	3"	1392	607	155	96	591	892	107,9
СКЕЗ Т MULTI25 5 SPEEDRIVE	8,7	48,8	3	0,9	-	10,8	3"	3"	1413	607	155	96	612	913	109,7
СКЕЗ Т MULTI35 3 SPEEDRIVE	19,5	29,7	3	1,1	-	11,9	3"	3"	1388	596	143	91	592	888	116
СКЕЗ Т MULTI35 4 SPEEDRIVE	19,5	38,5	3	1,1	-	15,9	3"	3"	1413	596	143	91	617	913	117,2
СКЕЗ Т MULTI35 5 SPEEDRIVE	19,5	45,8	3	1,5	-	18,4	3"	3"	1437	596	143	91	641	937	124,1
СКЕЗ Т MULTI35 6 SPEEDRIVE	19,5	58	3	2,2	-	22,5	3"	3"	1462	596	143	91	666	962	133,1
СКЕЗ Т MULTI35 8 SPEEDRIVE	19,5	81,8	3	3	-	29,1	3"	3"	1510	596	143	91	714	1010	153,8
СКЕЗ Т MULTI35 10 SPEEDRIVE	19,5	102,5	3	4	-	40,9	3"	3"	1560	596	143	91	764	1060	173,3
СКЕЗ Т MULTI55 3 SPEEDRIVE	37,8	22,8	3	1,5	-	16,8	4"	4"	1433	603	150	91	635	931	125,9
СКЕЗ Т MULTI55 4 SPEEDRIVE	37,8	31,9	3	2,2	-	21,6	4"	4"	1473	603	150	91	675	971	135,8
СКЕЗ Т MULTI55 6 SPEEDRIVE	37,8	51	3	3	-	34,2	4"	4"	1550	603	150	91	752	1048	162,2
СКЕЗ Т MULTI55 7 SPEEDRIVE	37,8	59,6	3	4	-	39,9	4"	4"	1590	603	150	91	792	1088	175,1

* могут изменяться производителем по своему усмотрению без предварительного уведомления

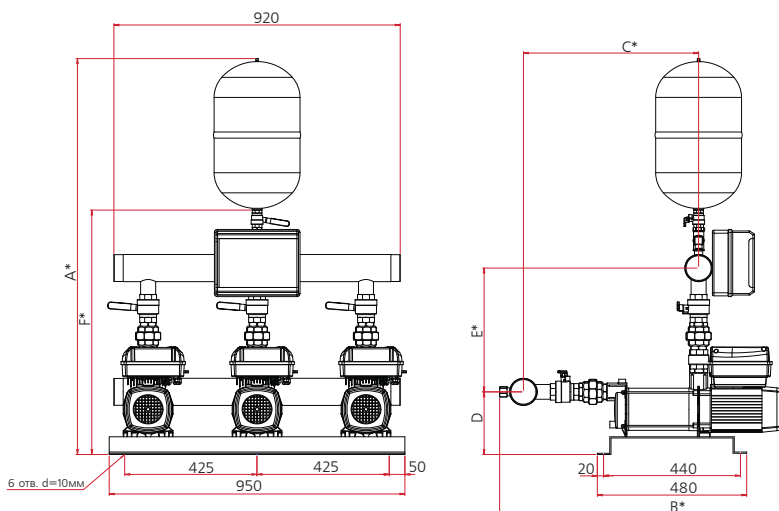
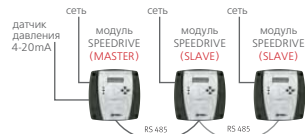
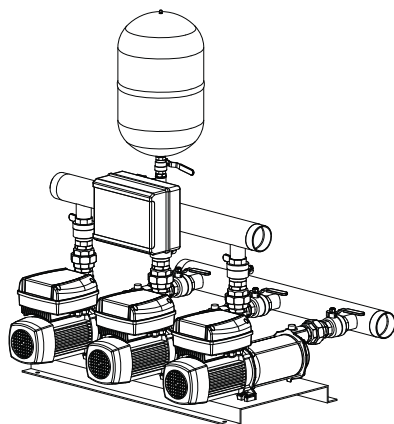
** 2 при использовании для монтажа установок с насосами MULTI55 фланцевых соединений необходимо предусмотреть в месте монтажа основание или подставку под раму установки высотой не менее 30мм либо использовать виброизоляторы аналогичной высоты.



Модель станции	Подача в точке макс. КПД, Q, м³/ч	Номин. напор, Н, м	Кол-во насосов	Мощность каждого насоса, P2, кВт	Ток, I, А		Ø патрубков		Габаритные размеры, мм						Вес, кг
					1-230 В	3-400 В	Всасывающий	Напорный	A*	B	C*	D	E*	F*	
СКЕЗ М PRISMA25 3 SPEEDRIVE	12,9	26	3	0,75	18,6	-	3"	3"	1297	815	499	193	399	795	101
СКЕЗ М PRISMA25 4 SPEEDRIVE	12,9	34,5	3	0,9	26,1	-	3"	3"	1297	841	525	193	399	795	104,3
СКЕЗ М PRISMA25 5 SPEEDRIVE	12,9	42,6	3	1,1	30,7	-	3"	3"	1297	868	552	193	399	795	112,1
СКЕЗ Т PRISMA25 3 SPEEDRIVE	12,9	26	3	0,75	-	8,4	3"	3"	1297	815	499	193	399	795	101
СКЕЗ Т PRISMA25 4 SPEEDRIVE	12,9	34,5	3	0,9	-	11,7	3"	3"	1297	841	525	193	399	795	104,3
СКЕЗ Т PRISMA25 5 SPEEDRIVE	12,9	42,6	3	1,1	-	14,1	3"	3"	1297	868	552	193	399	795	112,1

* могут изменяться производителем по своему усмотрению без предварительного уведомления

** конструкция, размеры и вес установок с насосами ASPRI идентичны параметрам установок с соответствующими моделями насосов PRISMA

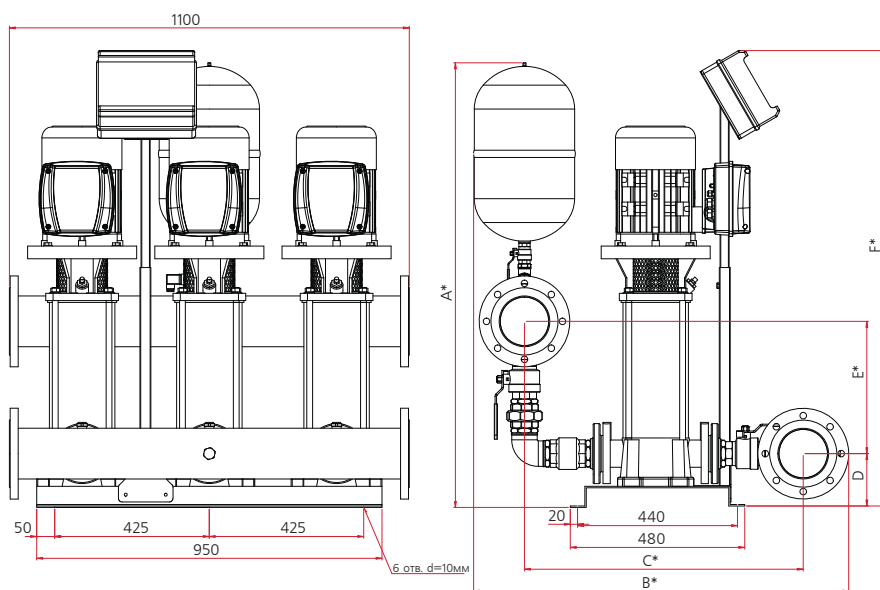
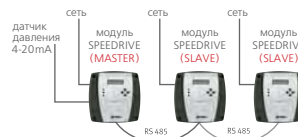
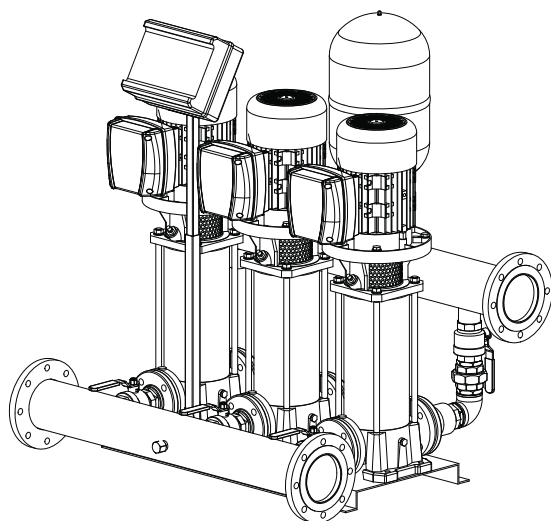


Модель станции	Подача в точке макс. КПД, Q, м³/ч	Номин. напор, Н, м	Кол-во насосов	Мощность каждого насоса, P2, кВт	Ток, I, А		Ø патрубков		Габаритные размеры, мм						Вес, кг
					1-230 В	3-400 В	Всасывающий	Напорный	A*	B	C*	D	E*	F*	
СКЕ3 M PRISMA25 6 SPEEDRIVE	12,9	51,8	3	1,5	39,6	-	3"	3"	1321	936	574	196	420	820	120,5
СКЕ3 M PRISMA 35 3 SPEEDRIVE	18,9	29,3	3	1,1	26,1	-	3"	3"	1351	872	514	205	441	850	115,1
СКЕ3 M PRISMA35 4 SPEEDRIVE	18,9	35,3	3	1,1	33,6	-	3"	3"	1351	897	539	205	441	850	116,3
СКЕ3 M PRISMA35 5 SPEEDRIVE	18,9	46,8	3	1,5	41,1	-	3"	3"	1351	922	564	205	441	850	122,3
СКЕ3 M PRISMA45 3 SPEEDRIVE	27	26,7	3	1,1	31,8	-	3"	3"	1352	896	538	206	441	850	116,3
СКЕ3 M PRISMA45 4 SPEEDRIVE	27	34,3	3	1,5	39,0	-	3"	3"	1352	927	569	206	441	850	124,1
СКЕ3 T PRISMA25 6 SPEEDRIVE	12,9	51,8	3	1,5	-	17,9	3"	3"	1321	936	574	196	420	820	120,5
СКЕ3 T PRISMA 35 3 SPEEDRIVE	18,9	29,3	3	1,1	-	11,7	3"	3"	1351	872	514	205	441	850	115,1
СКЕ3 T PRISMA35 4 SPEEDRIVE	18,9	35,3	3	1,1	-	15,0	3"	3"	1351	897	539	205	441	850	116,3
СКЕ3 T PRISMA35 5 SPEEDRIVE	18,9	46,8	3	1,5	-	18,4	3"	3"	1351	922	564	205	441	850	122,3
СКЕ3 T PRISMA35 6 SPEEDRIVE	18,9	59,2	3	2,2	-	21,6	3"	3"	1351	946	588	205	441	850	131,6
СКЕ3 T PRISMA45 3 SPEEDRIVE	27	26,7	3	1,1	-	14,1	3"	3"	1352	896	538	206	441	850	116,3
СКЕ3 T PRISMA45 4 SPEEDRIVE	27	34,3	3	1,5	-	17,4	3"	3"	1352	927	569	206	441	850	124,1
СКЕ3 T PRISMA45 5 SPEEDRIVE	27	45,5	3	2,2	-	22,5	3"	3"	1352	958	600	206	441	850	136,4

* могут изменяться производителем по своему усмотрению без предварительного уведомления

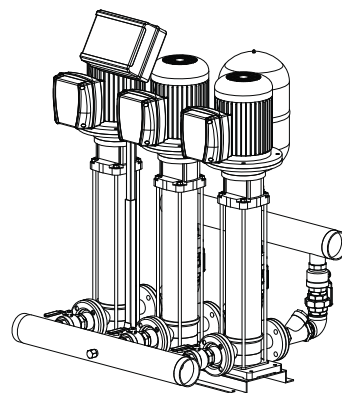
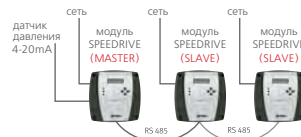
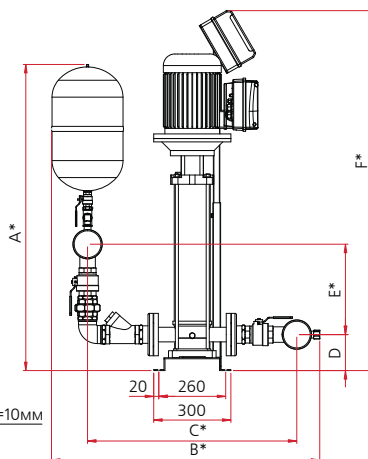
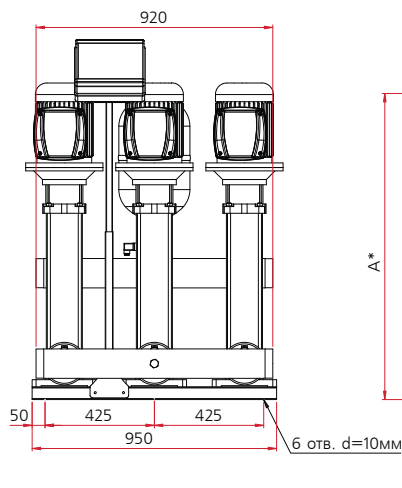
** конструкция, размеры и вес установок с насосами ASPRI идентичны параметрам установок с соответствующими моделями насосов PRISMA

СКЕ 3 УСТАНОВКИ С ВЕРТИКАЛЬНЫМИ НАСОСАМИ MULTI VE



Модель станции	Подача в точке макс. КПД, Q, м ³ /ч	Номин. напор, H, м	Кол-во насосов	Мощность каждого насоса, P2, кВт	Ток, I, А		Ø патрубков		Габаритные размеры, мм						Вес, кг
					1-230 В	3-400 В	Всасывающий	Напорный	A*	B*	C*	D	E*	F	
СКЕЗ Т MULTI VE121 2 SPEEDRIVE	63	21,6	3	3	-	27,5	DN125	DN125	1268	1072	802	144	537	1035	321,6
СКЕЗ Т MULTI VE121 3 SPEEDRIVE	63	34,2	3	4	-	38,1	DN125	DN125	1268	1072	802	144	537	1106	341,1
СКЕЗ Т MULTI VE121 4 SPEEDRIVE	63	45,9	3	5,5	-	50,5	DN125	DN125	1268	1072	802	144	537	1202	391,5
СКЕЗ Т MULTI VE121 5 SPEEDRIVE	63	55,9	3	5,5	-	62,4	DN125	DN125	1268	1072	802	144	537	1254	396,6

* могут изменяться производителем по своему усмотрению без предварительного уведомления

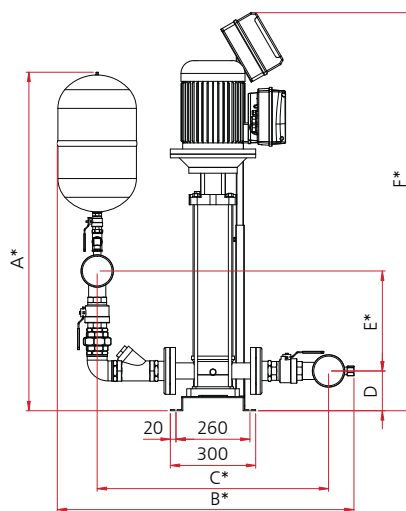
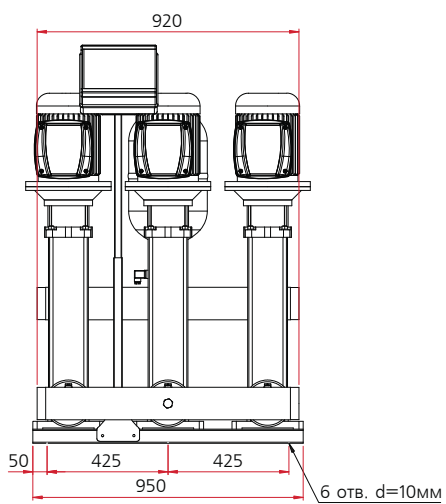
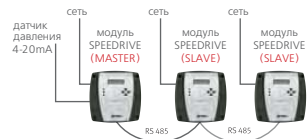
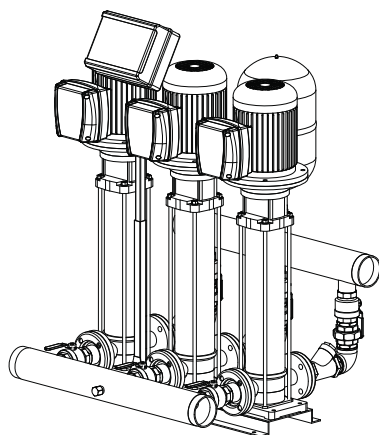


Модель станции	Подача в точке макс. КПД, Q, м ³ /ч	Номин. напор, Н, м	Кол-во насосов	Мощность каждого насоса, P ₂ , кВт	Ток, I, А		Ø патрубков		Габаритные размеры, мм						Вес, кг
					1-230 В	3-400 В	Всасывающий	Напорный	A*	B*	C*	D	E*	F*	
СКЕЗ М RX 20 53 75 SPEEDRIVE	6	53	3	0,75	17,1	-	3"	3"	1143	929	708	125	312	1055	218,3
СКЕЗ М RX 20 57 75 SPEEDRIVE	6	57	3	0,75	17,1	-	3"	3"	1143	929	708	125	312	1077	221,3
СКЕЗ М RX 20 60 75 SPEEDRIVE	6	60,5	3	0,75	17,1	-	3"	3"	1143	929	708	125	312	1099	224,3
СКЕЗ М RX 20 64 75 SPEEDRIVE	6	64	3	0,75	17,1	-	3"	3"	1143	929	708	125	312	1122	227,3
СКЕЗ М RX 20 76 110 SPEEDRIVE	6	76	3	1,1	24,8	-	3"	3"	1143	929	708	125	312	1167	238,1
СКЕЗ М RX 20 84 110 SPEEDRIVE	6	84	3	1,1	24,8	-	3"	3"	1143	929	708	125	312	1212	241,1
СКЕЗ М RX 20 95 110 SPEEDRIVE	6	95	3	1,1	24,8	-	3"	3"	1143	929	708	125	312	1279	250,1
СКЕЗ М RX 20 104 150 SPEEDRIVE	6	104	3	1,5	30,7	-	3"	3"	1143	929	708	125	312	1347	264,8
СКЕЗ М RX 20 112 150 SPEEDRIVE	6	112	3	1,5	30,7	-	3"	3"	1143	929	708	125	312	1392	270,8
СКЕЗ М RX 20 120 150 SPEEDRIVE	6	120	3	1,5	30,7	-	3"	3"	1143	929	708	125	312	1437	276,8
СКЕЗ М RX 20 131 150 SPEEDRIVE	6	131	3	1,5	30,7	-	3"	3"	1143	929	708	125	312	1504	285,8
СКЕЗ М RX 20 147 220 SPEEDRIVE	6	147,5	3	2,2	47,3	-	3"	3"	1143	929	708	125	312	1550	294,8
СКЕЗ М RX 20 155 220 SPEEDRIVE	6	155,5	3	2,2	47,3	-	3"	3"	1143	929	708	125	312	1595	300,8
СКЕЗ Т RX 20 53 75 SPEEDRIVE	6	53	3	0,75	-	7,8	3"	3"	1143	929	708	125	312	1055	220,8
СКЕЗ Т RX 20 57 75 SPEEDRIVE	6	57	3	0,75	-	7,8	3"	3"	1143	929	708	125	312	1077	223,8
СКЕЗ Т RX 20 60 75 SPEEDRIVE	6	60,5	3	0,75	-	7,8	3"	3"	1143	929	708	125	312	1099	226,8
СКЕЗ Т RX 20 64 75 SPEEDRIVE	6	64	3	0,75	-	7,8	3"	3"	1143	929	708	125	312	1122	229,8
СКЕЗ Т RX 20 76 110 SPEEDRIVE	6	76	3	1,1	-	11,0	3"	3"	1143	929	708	125	312	1167	240,6
СКЕЗ Т RX 20 84 110 SPEEDRIVE	6	84	3	1,1	-	11,0	3"	3"	1143	929	708	125	312	1212	243,6
СКЕЗ Т RX 20 95 110 SPEEDRIVE	6	95	3	1,1	-	11,0	3"	3"	1143	929	708	125	312	1279	252,6
СКЕЗ Т RX 20 104 150 SPEEDRIVE	6	104	3	1,5	-	13,8	3"	3"	1143	929	708	125	312	1347	267,3
СКЕЗ Т RX 20 112 150 SPEEDRIVE	6	112	3	1,5	-	13,8	3"	3"	1143	929	708	125	312	1392	273,3
СКЕЗ Т RX 20 120 150 SPEEDRIVE	6	120	3	1,5	-	13,8	3"	3"	1143	929	708	125	312	1437	279,3
СКЕЗ Т RX 20 131 150 SPEEDRIVE	6	131	3	1,5	-	13,8	3"	3"	1143	929	708	125	312	1504	288,3
СКЕЗ Т RX 20 147 220 SPEEDRIVE	6	147,5	3	2,2	-	21,1	3"	3"	1143	929	708	125	312	1550	297,3
СКЕЗ Т RX 20 155 220 SPEEDRIVE	6	155,5	3	2,2	-	21,1	3"	3"	1143	929	708	125	312	1595	303,3

* могут изменяться производителем по своему усмотрению без предварительного уведомления

Модель станции	Подача в точке макс. КПД, Q, м³/ч	Номинал. напор, Н, м	Кол-во насосов	Мощность каждого насоса, P2, кВт	Ток, I, А		Ø патрубков		Габаритные размеры, мм						Вес, кг
					1-230 В	3-400 В	Всасывающий	Напорный	A*	B*	C*	D	E*	F*	
СКЕЗ М RX 30 38 75 SPEEDRIVE	9	38,5	3	0,75	17,1	-	3"	3"	1143	929	708	125	312	932	203,3
СКЕЗ М RX 30 43 75 SPEEDRIVE	9	43,5	3	0,75	17,1	-	3"	3"	1143	929	708	125	312	955	206,3
СКЕЗ М RX 30 48 75 SPEEDRIVE	9	48	3	0,75	17,1	-	3"	3"	1143	929	708	125	312	977	209,3
СКЕЗ М RX 30 55 110 SPEEDRIVE	9	55,5	3	1,1	24,8	-	3"	3"	1143	929	708	125	312	1000	217,1
СКЕЗ М RX 30 60 110 SPEEDRIVE	9	60,5	3	1,1	24,8	-	3"	3"	1143	929	708	125	312	1022	220,1
СКЕЗ М RX 30 65 110 SPEEDRIVE	9	65	3	1,1	24,8	-	3"	3"	1143	929	708	125	312	1045	223,1
СКЕЗ М RX 30 70 110 SPEEDRIVE	9	70	3	1,1	24,8	-	3"	3"	1143	929	708	125	312	1067	226,1
СКЕЗ М RX 30 78 150 SPEEDRIVE	9	78	3	1,5	30,7	-	3"	3"	1143	929	708	125	312	1135	240,8
СКЕЗ М RX 30 83 150 SPEEDRIVE	9	83	3	1,5	30,7	-	3"	3"	1143	929	708	125	312	1157	243,8
СКЕЗ М RX 30 88 150 SPEEDRIVE	9	88	3	1,5	30,7	-	3"	3"	1143	929	708	125	312	1180	246,8
СКЕЗ М RX 30 93 150 SPEEDRIVE	9	93	3	1,5	30,7	-	3"	3"	1143	929	708	125	312	1202	249,8
СКЕЗ М RX 30 102 220 SPEEDRIVE	9	102,5	3	2,2	47,3	-	3"	3"	1143	929	708	125	312	1225	258,8
СКЕЗ М RX 30 107 220 SPEEDRIVE	9	107,5	3	2,2	47,3	-	3"	3"	1143	929	708	125	312	1247	261,8
СКЕЗ М RX 30 118 220 SPEEDRIVE	9	118	3	2,2	47,3	-	3"	3"	1143	929	708	125	312	1292	264,8
СКЕЗ М RX 30 128 220 SPEEDRIVE	9	128	3	2,2	47,3	-	3"	3"	1143	929	708	125	312	1337	270,8
СКЕЗ М RX 30 138 220 SPEEDRIVE	9	138	3	2,2	47,3	-	3"	3"	1143	929	708	125	312	1382	276,8
СКЕЗ М RX 30 155 300 SPEEDRIVE	9	155	3	3	57,3	-	3"	3"	1143	929	708	125	312	1460	291,8
СКЕЗ М RX 30 166 300 SPEEDRIVE	9	166	3	3	57,3	-	3"	3"	1143	929	708	125	312	1505	297,8
СКЕЗ М RX 30 176 300 SPEEDRIVE	9	176,5	3	3	57,3	-	3"	3"	1143	929	708	125	312	1550	303,8
СКЕЗ М RX 30 187 300 SPEEDRIVE	9	187	3	3	57,3	-	3"	3"	1143	929	708	125	312	1595	309,8
СКЕЗ Т RX 30 38 75 SPEEDRIVE	9	38,5	3	0,75	-	7,8	3"	3"	1143	929	708	125	312	932	205,8
СКЕЗ Т RX 30 43 75 SPEEDRIVE	9	43,5	3	0,75	-	7,8	3"	3"	1143	929	708	125	312	955	208,8
СКЕЗ Т RX 30 48 75 SPEEDRIVE	9	48	3	0,75	-	7,8	3"	3"	1143	929	708	125	312	977	211,8
СКЕЗ Т RX 30 55 110 SPEEDRIVE	9	55,5	3	1,1	-	11,0	3"	3"	1143	929	708	125	312	1000	219,6
СКЕЗ Т RX 30 60 110 SPEEDRIVE	9	60,5	3	1,1	-	11,0	3"	3"	1143	929	708	125	312	1022	222,6
СКЕЗ Т RX 30 65 110 SPEEDRIVE	9	65	3	1,1	-	11,0	3"	3"	1143	929	708	125	312	1045	225,6
СКЕЗ Т RX 30 70 110 SPEEDRIVE	9	70	3	1,1	-	11,0	3"	3"	1143	929	708	125	312	1067	228,6
СКЕЗ Т RX 30 78 150 SPEEDRIVE	9	78	3	1,5	-	13,8	3"	3"	1143	929	708	125	312	1135	243,3
СКЕЗ Т RX 30 83 150 SPEEDRIVE	9	83	3	1,5	-	13,8	3"	3"	1143	929	708	125	312	1157	246,3
СКЕЗ Т RX 30 88 150 SPEEDRIVE	9	88	3	1,5	-	13,8	3"	3"	1143	929	708	125	312	1180	249,3
СКЕЗ Т RX 30 93 150 SPEEDRIVE	9	93	3	1,5	-	13,8	3"	3"	1143	929	708	125	312	1202	252,3
СКЕЗ Т RX 30 102 220 SPEEDRIVE	9	102,5	3	2,2	-	21,1	3"	3"	1143	929	708	125	312	1225	261,3
СКЕЗ Т RX 30 107 220 SPEEDRIVE	9	107,5	3	2,2	-	21,1	3"	3"	1143	929	708	125	312	1247	264,3
СКЕЗ Т RX 30 118 220 SPEEDRIVE	9	118	3	2,2	-	21,1	3"	3"	1143	929	708	125	312	1292	267,3
СКЕЗ Т RX 30 128 220 SPEEDRIVE	9	128	3	2,2	-	21,1	3"	3"	1143	929	708	125	312	1337	273,3
СКЕЗ Т RX 30 138 220 SPEEDRIVE	9	138	3	2,2	-	21,1	3"	3"	1143	929	708	125	312	1382	279,3
СКЕЗ Т RX 30 155 300 SPEEDRIVE	9	155	3	3	-	25,7	3"	3"	1143	929	708	125	312	1460	294,3
СКЕЗ Т RX 30 166 300 SPEEDRIVE	9	166	3	3	-	25,7	3"	3"	1143	929	708	125	312	1505	300,3
СКЕЗ Т RX 30 176 300 SPEEDRIVE	9	176,5	3	3	-	25,7	3"	3"	1143	929	708	125	312	1550	306,3
СКЕЗ Т RX 30 187 300 SPEEDRIVE	9	187	3	3	-	25,7	3"	3"	1143	929	708	125	312	1595	312,3

* могут изменяться производителем по своему усмотрению без предварительного уведомления

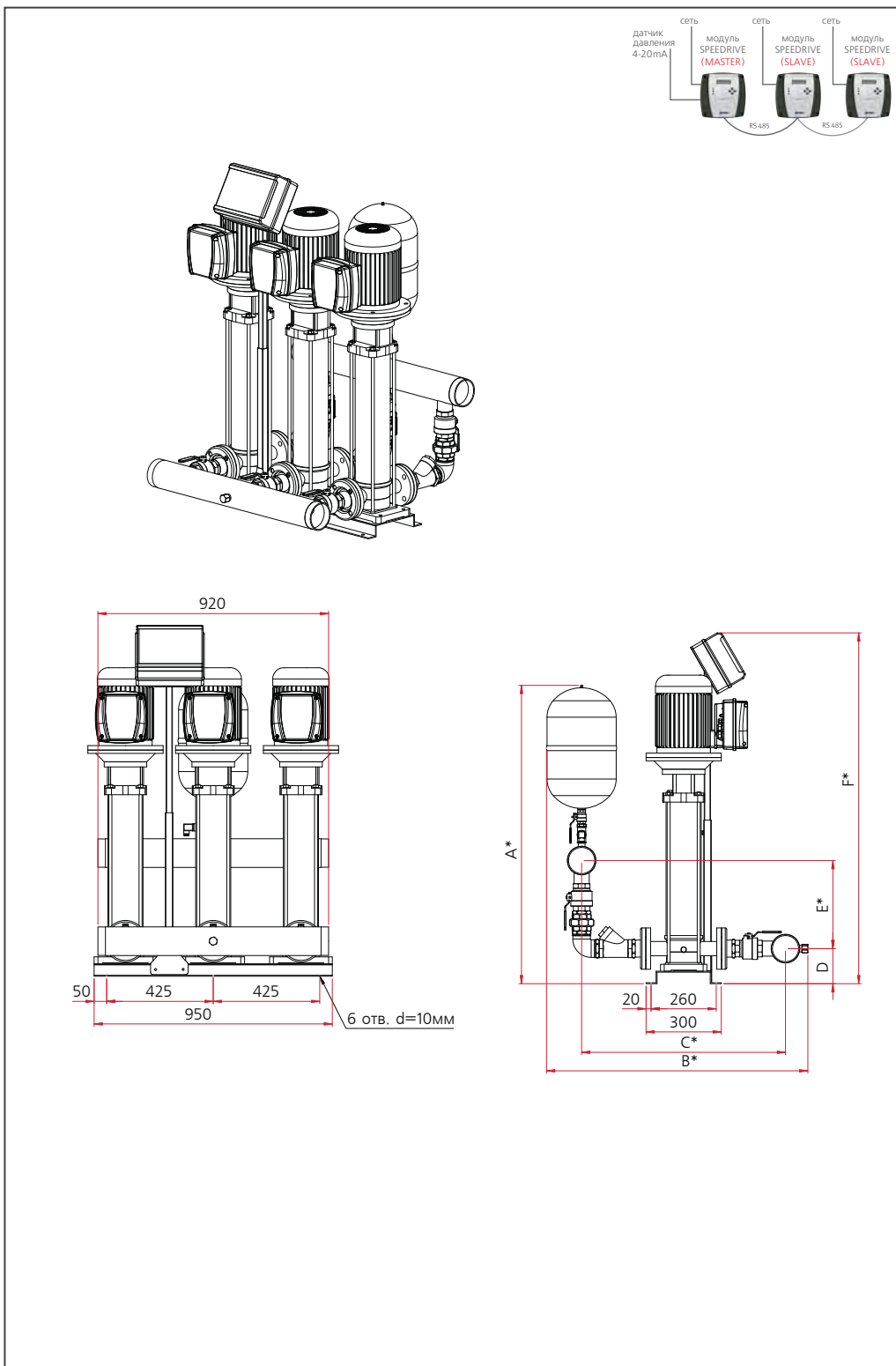


* могут изменяться производителем по своему усмотрению без предварительного уведомления

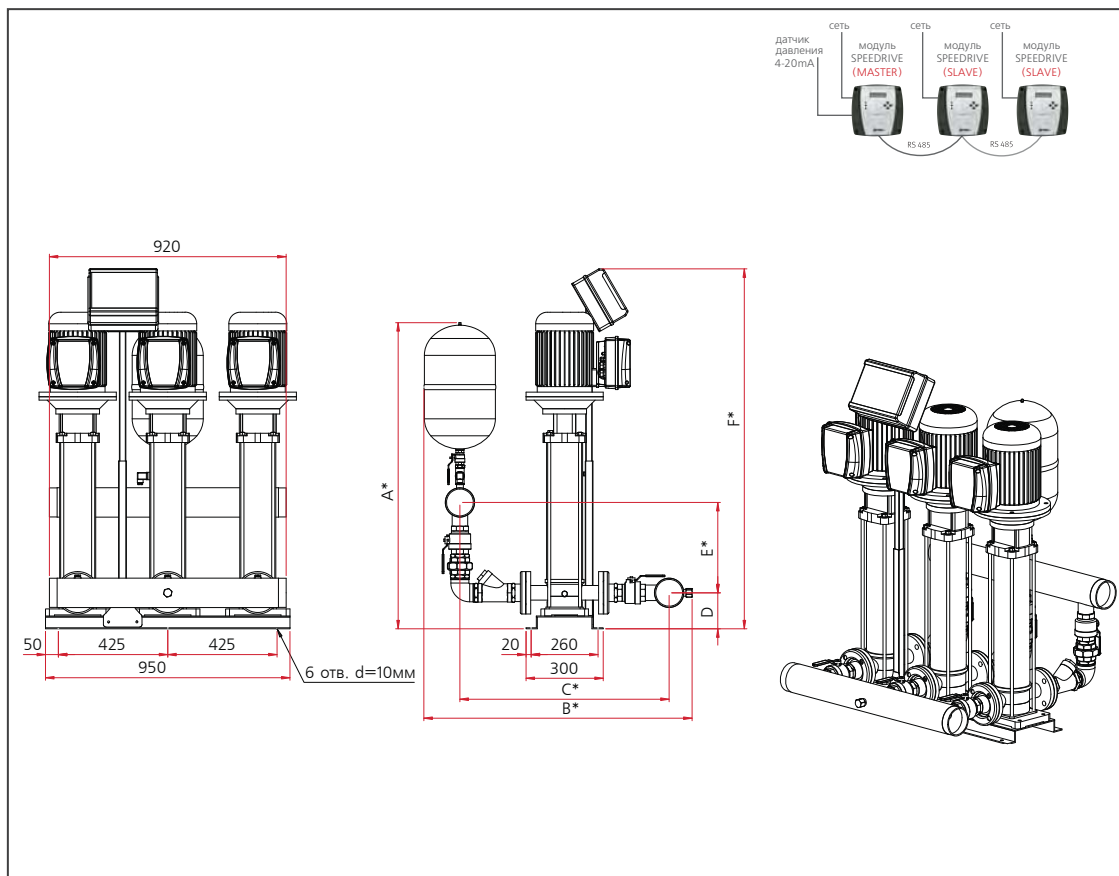
Модель станции	Подача в точке макс. КПД, Q, м³/ч	Номин. напор, Н, м	Кол-во насосов	Мощность каждого насоса, P2, кВт	Ток, I, А		Ø патрубков		Габаритные размеры, мм						Вес, кг
					1-230 В	3-400 В	Всасывающий	Напорный	A*	B*	C*	D	E*	F*	
СКЕЗ M RX 55 25 75 SPEEDRIVE	16,5	25	3	0,75	17,1	-	3"	3"	1160	952	730	125	330	851	205,4
СКЕЗ M RX 55 29 75 SPEEDRIVE	16,5	29	3	0,75	17,1	-	3"	3"	1160	952	730	125	330	876	211,4
СКЕЗ M RX 55 35 110 SPEEDRIVE	16,5	35	3	1,1	24,8	-	3"	3"	1160	952	730	125	330	903	219,2
СКЕЗ M RX 55 40 110 SPEEDRIVE	16,5	40	3	1,1	24,8	-	3"	3"	1160	952	730	125	330	929	222,2
СКЕЗ M RX 55 44 110 SPEEDRIVE	16,5	44	3	1,1	24,8	-	3"	3"	1160	952	730	125	330	955	225,2
СКЕЗ M RX 55 51 150 SPEEDRIVE	16,5	51	3	1,5	30,7	-	3"	3"	1160	952	730	125	330	1026	239,9
СКЕЗ M RX 55 55 150 SPEEDRIVE	16,5	55	3	1,5	30,7	-	3"	3"	1160	952	730	125	330	1052	242,9
СКЕЗ M RX 55 59 150 SPEEDRIVE	16,5	59	3	1,5	30,7	-	3"	3"	1160	952	730	125	330	1078	245,9
СКЕЗ M RX 55 64 150 SPEEDRIVE	16,5	64	3	1,5	30,7	-	3"	3"	1160	952	730	125	330	1104	248,9
СКЕЗ M RX 55 72 220 SPEEDRIVE	16,5	72	3	2,2	47,3	-	3"	3"	1160	952	730	125	330	1130	257,9
СКЕЗ M RX 55 77 220 SPEEDRIVE	16,5	77	3	2,2	47,3	-	3"	3"	1160	952	730	125	330	1156	260,9
СКЕЗ M RX 55 81 220 SPEEDRIVE	16,5	81	3	2,2	47,3	-	3"	3"	1160	952	730	125	330	1182	263,9
СКЕЗ M RX 55 86 220 SPEEDRIVE	16,5	86	3	2,2	47,3	-	3"	3"	1160	952	730	125	330	1208	266,9
СКЕЗ M RX 55 90 220 SPEEDRIVE	16,5	90	3	2,2	47,3	-	3"	3"	1160	952	730	125	330	1234	269,9
СКЕЗ M RX 55 94 220 SPEEDRIVE	16,5	94	3	2,2	47,3	-	3"	3"	1160	952	730	125	330	1260	272,9
СКЕЗ M RX 55 105 300 SPEEDRIVE	16,5	105	3	3	57,3	-	3"	3"	1160	952	730	125	330	1319	284,9
СКЕЗ M RX 55 109 300 SPEEDRIVE	16,5	109	3	3	57,3	-	3"	3"	1160	952	730	125	330	1345	287,9
СКЕЗ M RX 55 119 300 SPEEDRIVE	16,5	119	3	3	57,3	-	3"	3"	1160	952	730	125	330	1397	293,9
СКЕЗ M RX 55 128 300 SPEEDRIVE	16,5	128	3	3	57,3	-	3"	3"	1160	952	730	125	330	1449	302,9
СКЕЗ T RX 55 25 75 SPEEDRIVE	16,5	25	3	0,75	-	7,8	3"	3"	1160	952	730	125	330	851	207,9
СКЕЗ T RX 55 29 75 SPEEDRIVE	16,5	29	3	0,75	-	7,8	3"	3"	1160	952	730	125	330	876	213,9
СКЕЗ T RX 55 35 110 SPEEDRIVE	16,5	35	3	1,1	-	11,0	3"	3"	1160	952	730	125	330	903	221,7
СКЕЗ T RX 55 40 110 SPEEDRIVE	16,5	40	3	1,1	-	11,0	3"	3"	1160	952	730	125	330	929	224,7
СКЕЗ T RX 55 44 110 SPEEDRIVE	16,5	44	3	1,1	-	11,0	3"	3"	1160	952	730	125	330	955	227,7
СКЕЗ T RX 55 51 150 SPEEDRIVE	16,5	51	3	1,5	-	13,8	3"	3"	1160	952	730	125	330	1026	242,4
СКЕЗ T RX 55 55 150 SPEEDRIVE	16,5	55	3	1,5	-	13,8	3"	3"	1160	952	730	125	330	1052	245,4
СКЕЗ T RX 55 59 150 SPEEDRIVE	16,5	59	3	1,5	-	13,8	3"	3"	1160	952	730	125	330	1078	248,4
СКЕЗ T RX 55 64 150 SPEEDRIVE	16,5	64	3	1,5	-	13,8	3"	3"	1160	952	730	125	330	1104	251,4
СКЕЗ T RX 55 72 220 SPEEDRIVE	16,5	72	3	2,2	-	21,1	3"	3"	1160	952	730	125	330	1130	260,4
СКЕЗ T RX 55 77 220 SPEEDRIVE	16,5	77	3	2,2	-	21,1	3"	3"	1160	952	730	125	330	1156	263,4
СКЕЗ T RX 55 81 220 SPEEDRIVE	16,5	81	3	2,2	-	21,1	3"	3"	1160	952	730	125	330	1182	266,4
СКЕЗ T RX 55 86 220 SPEEDRIVE	16,5	86	3	2,2	-	21,1	3"	3"	1160	952	730	125	330	1208	269,4
СКЕЗ T RX 55 90 220 SPEEDRIVE	16,5	90	3	2,2	-	21,1	3"	3"	1160	952	730	125	330	1234	272,4
СКЕЗ T RX 55 94 220 SPEEDRIVE	16,5	94	3	2,2	-	21,1	3"	3"	1160	952	730	125	330	1260	275,4
СКЕЗ T RX 55 105 300 SPEEDRIVE	16,5	105	3	3	-	25,7	3"	3"	1160	952	730	125	330	1319	287,4
СКЕЗ T RX 55 109 300 SPEEDRIVE	16,5	109	3	3	-	25,7	3"	3"	1160	952	730	125	330	1345	290,4
СКЕЗ T RX 55 119 300 SPEEDRIVE	16,5	119	3	3	-	25,7	3"	3"	1160	952	730	125	330	1397	296,4
СКЕЗ T RX 55 128 300 SPEEDRIVE	16,5	128	3	3	-	25,7	3"	3"	1160	952	730	125	330	1449	305,4
СКЕЗ T RX 55 148 400 SPEEDRIVE	16,5	148	3	4	-	32,1	3"	3"	1160	952	730	125	330	1543	339,9
СКЕЗ T RX 55 158 400 SPEEDRIVE	16,5	158	3	4	-	32,1	3"	3"	1160	952	730	125	330	1595	349,9

* могут изменяться производителем по своему усмотрению без предварительного уведомления

СКЕ 3 УСТАНОВКИ С ВЕРТИКАЛЬНЫМИ НАСОСАМИ RX 55

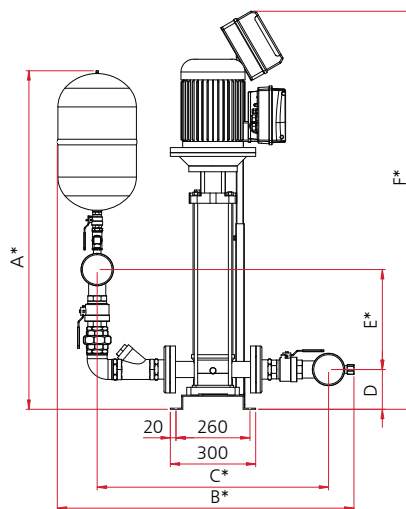
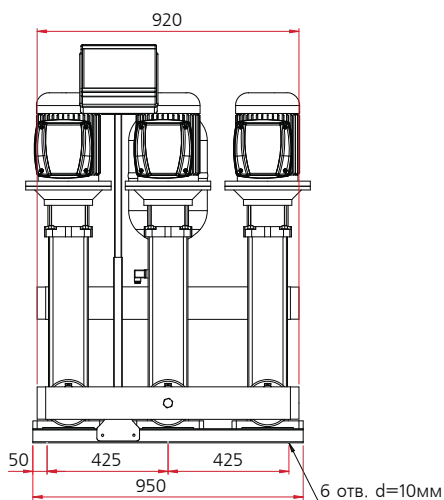
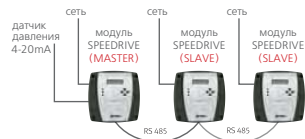
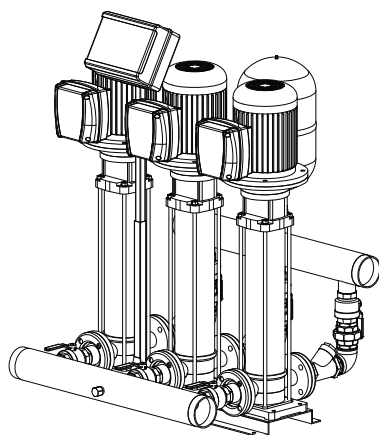


* могут изменяться производителем по своему усмотрению без предварительного уведомления



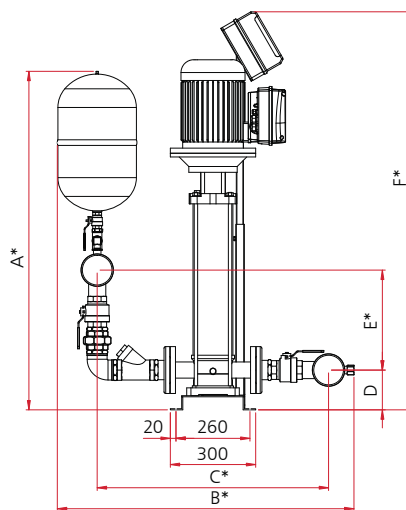
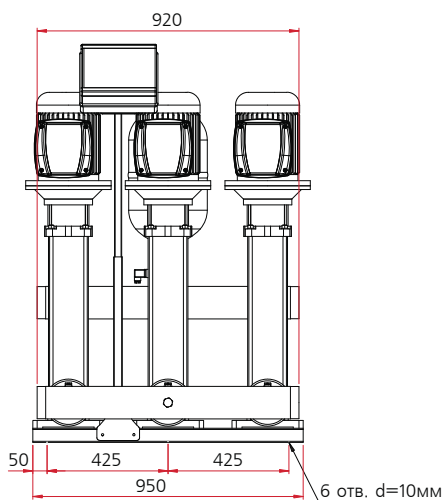
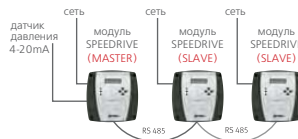
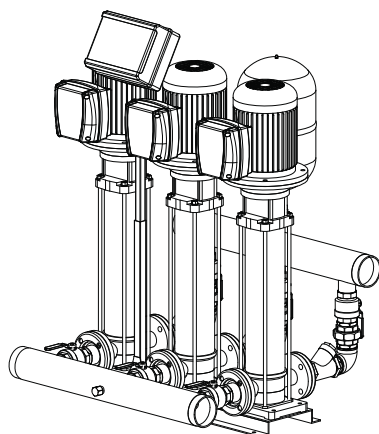
Модель станции	Подача в точке макс. КПД, Q, м³/ч	Номин. напор, Н, м	Кол-во насосов	Мощность каждого насоса, P2, кВт	Ток, I, А		Ø патрубков		Габаритные размеры, мм						Вес, кг
					1-230 В	3-400 В	Всасывающие	Напорный	A*	B*	C*	D	E*	F*	
СКЕЗ M RX 110 20 110 SPEEDRIVE	33	20,5	3	1,1	24,8	-	3"	3"	1179	1005	784	130	343	884	223,3
СКЕЗ M RX 110 28 150 SPEEDRIVE	33	28	3	1,5	30,7	-	3"	3"	1179	1005	784	130	343	959	241
СКЕЗ M RX 110 33 150 SPEEDRIVE	33	33,5	3	1,5	30,7	-	3"	3"	1179	1005	784	130	343	989	244
СКЕЗ M RX 110 42 220 SPEEDRIVE	33	42	3	2,2	47,3	-	3"	3"	1179	1005	784	130	343	1019	253
СКЕЗ M RX 110 48 220 SPEEDRIVE	33	48	3	2,2	47,3	-	3"	3"	1179	1005	784	130	343	1049	256
СКЕЗ M RX 110 57 300 SPEEDRIVE	33	57,5	3	3	57,3	-	3"	3"	1179	1005	784	130	343	1112	271
СКЕЗ M RX 110 64 300 SPEEDRIVE	33	64	3	3	57,3	-	3"	3"	1179	1005	784	130	343	1142	274
СКЕЗ T RX 110 20 110 SPEEDRIVE	33	20,5	3	1,1	-	11,0	3"	3"	1179	1005	784	130	343	884	225,8
СКЕЗ T RX 110 28 150 SPEEDRIVE	33	28	3	1,5	-	13,8	3"	3"	1179	1005	784	130	343	959	243,5
СКЕЗ T RX 110 33 150 SPEEDRIVE	33	33,5	3	1,5	-	13,8	3"	3"	1179	1005	784	130	343	989	246,5
СКЕЗ T RX 110 42 220 SPEEDRIVE	33	42	3	2,2	-	21,1	3"	3"	1179	1005	784	130	343	1019	255,5
СКЕЗ T RX 110 48 220 SPEEDRIVE	33	48	3	2,2	-	21,1	3"	3"	1179	1005	784	130	343	1049	258,5
СКЕЗ T RX 110 57 300 SPEEDRIVE	33	57,5	3	3	-	25,7	3"	3"	1179	1005	784	130	343	1112	273,5
СКЕЗ T RX 110 64 300 SPEEDRIVE	33	64	3	3	-	25,7	3"	3"	1179	1005	784	130	343	1142	276,5
СКЕЗ T RX 110 73 400 SPEEDRIVE	33	73,5	3	4	-	32,1	3"	3"	1179	1005	784	130	343	1188	308
СКЕЗ T RX 110 80 400 SPEEDRIVE	33	80,5	3	4	-	32,1	3"	3"	1179	1005	784	130	343	1218	311
СКЕЗ T RX 110 87 400 SPEEDRIVE	33	87	3	4	-	32,1	3"	3"	1179	1005	784	130	343	1248	314
СКЕЗ T RX 110 93 400 SPEEDRIVE	33	93,5	3	4	-	32,1	3"	3"	1179	1005	784	130	343	1278	320
СКЕЗ T RX 110 109 550 SPEEDRIVE	33	109	3	5,5	-	46,8	3"	3"	1179	1005	784	130	343	1535	464,3
СКЕЗ T RX 110 122 550 SPEEDRIVE	33	122	3	5,5	-	46,8	3"	3"	1179	1005	784	130	343	1595	473,3

* могут изменяться производителем по своему усмотрению без предварительного уведомления



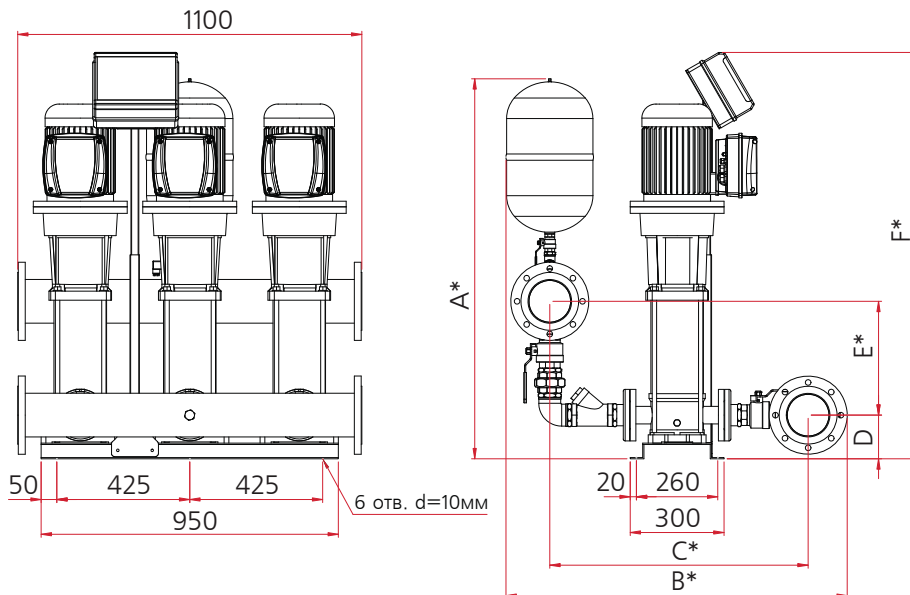
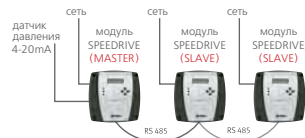
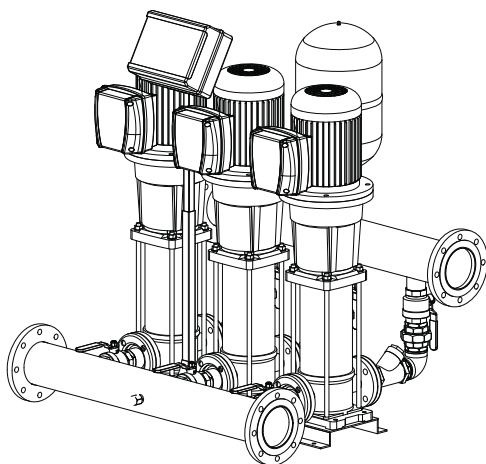
Модель станции	Подача в точке макс. КПД, Q, м³/ч	Номин. напор, Н, м	Кол-во насосов	Мощность каждого насоса, P2, кВт	Ток, I, А		Ø патрубков		Габаритные размеры, мм						Вес, кг
					1-230 В	3-400 В	Всасывающий	Напорный	A*	B*	C*	D	E*	F*	
СКЕЗ М RX 180 20 220 SPEEDRIVE	54	20	3	2,2	47,3	-	4"	4"	1218	1065	831	140	360	905	303,3
СКЕЗ М RX 180 30 300 SPEEDRIVE	54	30	3	3	57,3	-	4"	4"	1218	1065	831	140	360	963	323,4
СКЕЗ Т RX 180 20 220 SPEEDRIVE	54	20	3	2,2	-	21,1	4"	4"	1218	1065	831	140	360	905	305,8
СКЕЗ Т RX 180 30 300 SPEEDRIVE	54	30	3	3	-	25,7	4"	4"	1218	1065	831	140	360	963	325,9
СКЕЗ Т RX 180 40 400 SPEEDRIVE	54	40	3	4	-	32,1	4"	4"	1218	1065	831	140	360	1050	347,2
СКЕЗ Т RX 180 50 400 SPEEDRIVE	54	50	3	4	-	32,1	4"	4"	1218	1065	831	140	360	1098	356,2
СКЕЗ Т RX 180 60 550 SPEEDRIVE	54	60	3	5,5	-	46,8	4"	4"	1218	1065	831	140	360	1355	521,8
СКЕЗ Т RX 180 70 550 SPEEDRIVE	54	70	3	5,5	-	46,8	4"	4"	1218	1065	831	140	360	1399	527,8

* могут изменяться производителем по своему усмотрению без предварительного уведомления



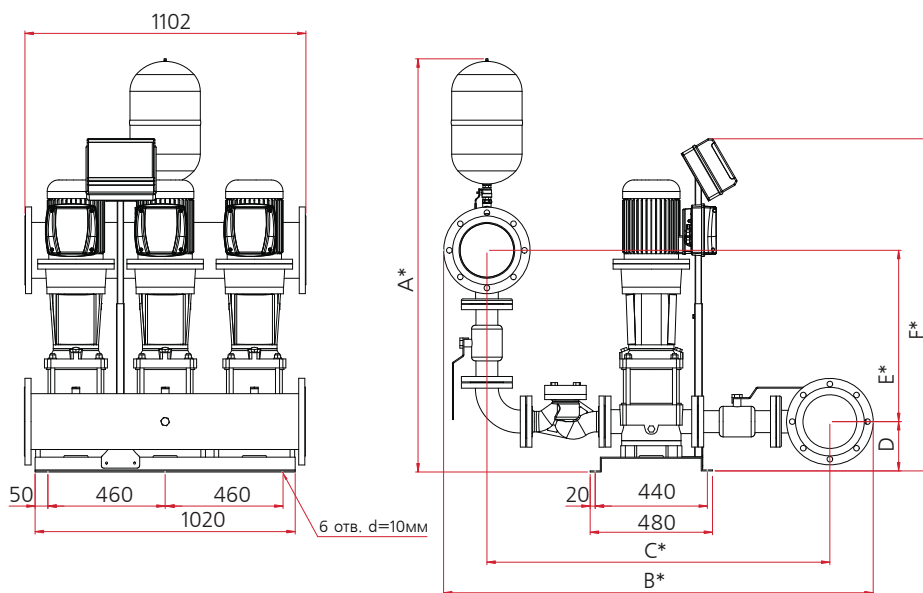
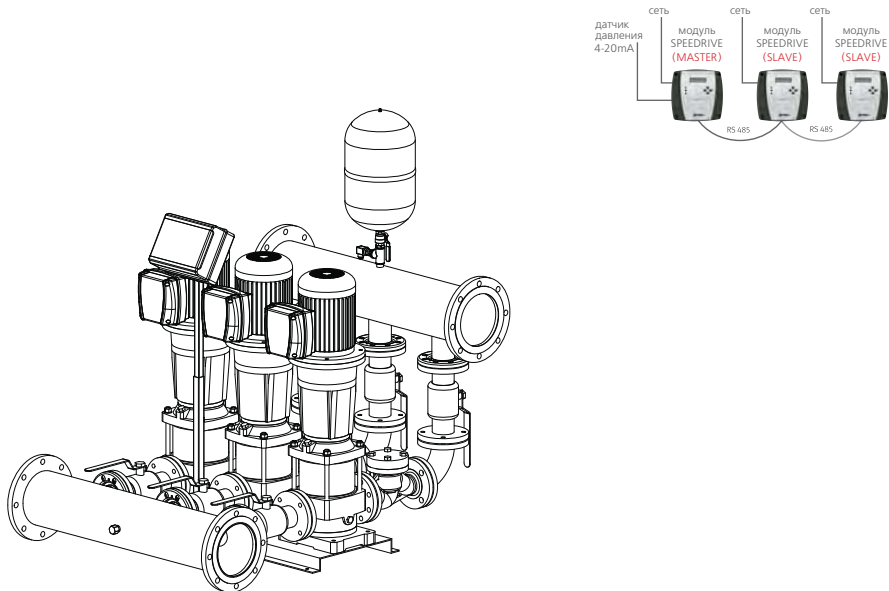
Модель станции	Подача в точке макс. КПД, Q, м³/ч	Номин. напор, Н, м	Кол-во насосов	Мощность каждого насоса, P2, кВт	Ток, I, А		Ø патрубков		Габаритные размеры, мм						Вес, кг
					1-230 В	3-400 В	Всасывающий	Напорный	A*	B*	C*	D	E*	F*	
СКЕЗ M RX 190 24 220 SPEEDRIVE	57	24	3	2,2	47,3	-	4"	4"	1218	1065	831	140	359	919	273,3
СКЕЗ M RX 190 34 300 SPEEDRIVE	57	34	3	3	57,3	-	4"	4"	1218	1065	831	140	359	967	289,8
СКЕЗ T RX 190 24 220 SPEEDRIVE	57	24	3	2,2	-	21,1	4"	4"	1218	1065	831	140	359	919	275,8
СКЕЗ T RX 190 34 300 SPEEDRIVE	57	34	3	3	-	25,7	4"	4"	1218	1065	831	140	359	967	292,3
СКЕЗ T RX 190 44 400 SPEEDRIVE	57	44	3	4	-	32,1	4"	4"	1218	1065	831	140	359	1043	311,8
СКЕЗ T RX 190 53 550 SPEEDRIVE	57	53	3	5,5	-	46,8	4"	4"	1218	1065	831	140	359	1125	380,8
СКЕЗ T RX 190 60 550 SPEEDRIVE	57	60	3	5,5	-	46,8	4"	4"	1218	1065	831	140	359	1163	386,8
СКЕЗ T RX 190 67 550 SPEEDRIVE	57	67	3	5,5	-	46,8	4"	4"	1218	1065	831	140	359	1196	392,8

* могут изменяться производителем по своему усмотрению без предварительного уведомления



Модель станции	Подача в точке макс. КПД, Q, м ³ /ч	Номин. напор, Н, м	Кол-во насосов	Мощность каждого насоса, P ₂ , кВт	Ток, I, А		Ø патрубков		Габаритные размеры, мм						Вес, кг
					1-230 В	3-400 В	Всасывающий	Напорный	A*	B*	C*	D	E*	F	
СКЕЗ М RX 205 22 220 SPEEDRIVE	61,5	22	3	2,2	47,3	-	DN125	DN125	1260	1116	861	144	389	1005	329
СКЕЗ М RX 205 34 300 SPEEDRIVE	61,5	34	3	3	57,3	-	DN125	DN125	1260	1116	861	144	389	1102	358,4
СКЕЗ Т RX 205 22 220 SPEEDRIVE	61,5	22	3	2,2	-	21,1	DN125	DN125	1260	1116	861	144	389	1005	331,5
СКЕЗ Т RX 205 34 300 SPEEDRIVE	61,5	34	3	3	-	25,7	DN125	DN125	1260	1116	861	144	389	1102	360,9
СКЕЗ Т RX 205 45 550 SPEEDRIVE	61,5	45	3	5,5	-	46,8	DN125	DN125	1260	1116	861	144	389	1359	526,5
СКЕЗ Т RX 205 58 550 SPEEDRIVE	61,5	58	3	5,5	-	46,8	DN125	DN125	1260	1116	861	144	389	1403	535,5

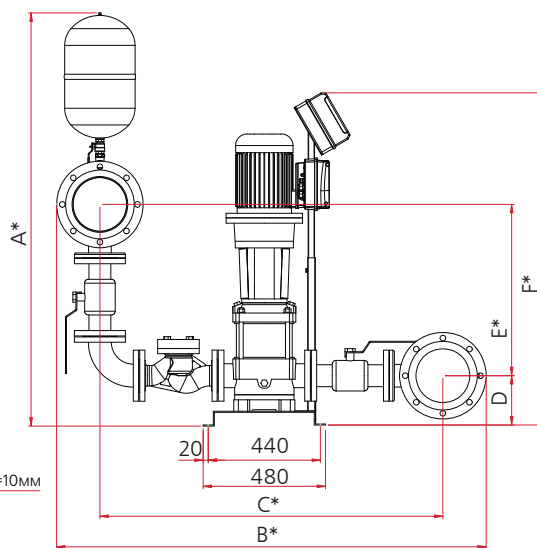
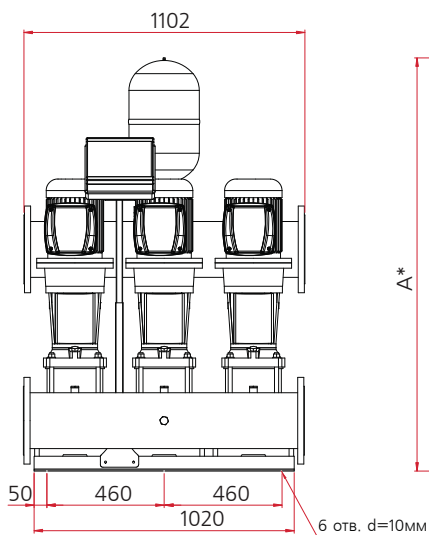
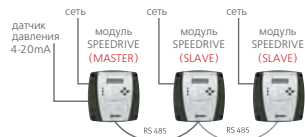
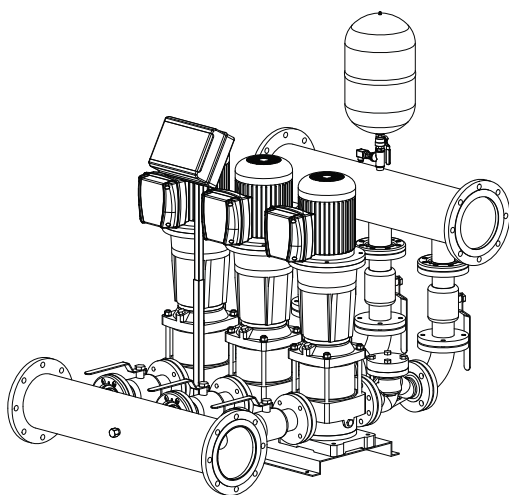
* могут изменяться производителем по своему усмотрению без предварительного уведомления



Модель станции	Подача в точке макс. КПД, Q, м ³ /ч	Номин. напор, Н, м	Кол-во насосов	Мощность каждого насоса, P ₂ , кВт	Ток, I, А		Ø патрубков		Габаритные размеры, мм						Вес, кг
					1-230 В	3-400 В	Всасывающий	Напорный	A*	B*	C*	D	E*	F	
СКЕЗ Т RX 370 20 400 SPEEDRIVE	111	20	3	4	-	32,1	DN150	DN150	1532	1520	1238	159	624	1116	618,1
СКЕЗ Т RX 370 25 400 SPEEDRIVE	111	25	3	4	-	32,1	DN150	DN150	1532	1520	1238	159	624	1303	670,6
СКЕЗ Т RX 370 33 550 SPEEDRIVE	111	31	3	5,5	-	46,8	DN150	DN150	1532	1520	1238	159	624	1325	737,2
СКЕЗ Т RX 370 36 550 SPEEDRIVE	111	35	3	5,5	-	46,8	DN150	DN150	1532	1520	1238	159	624	1407	749,2

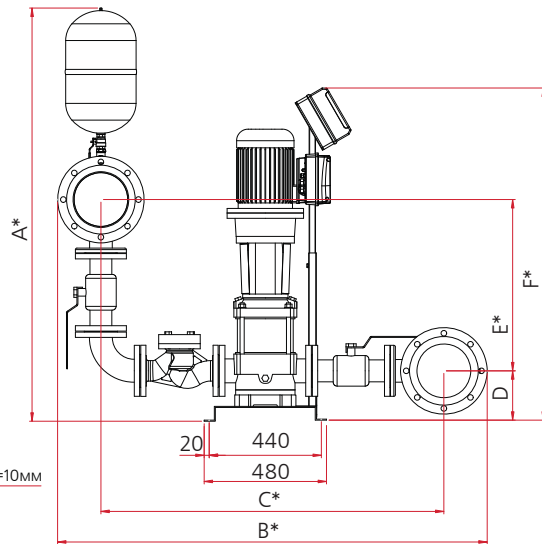
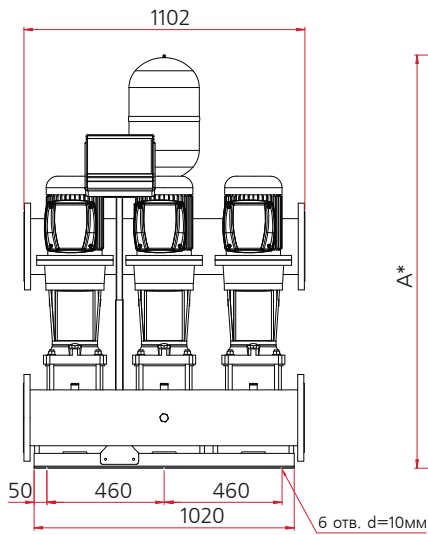
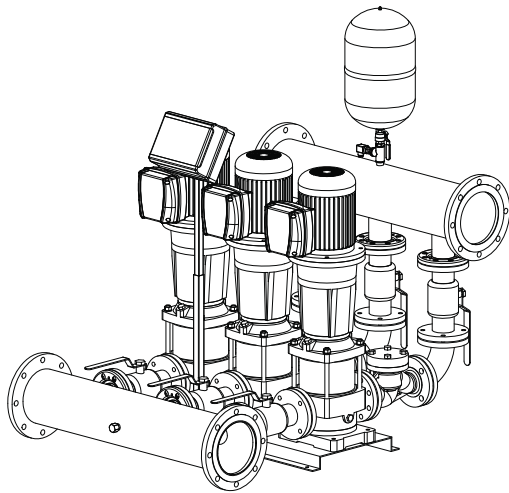
* могут изменяться производителем по своему усмотрению без предварительного уведомления

СКЕ 3 УСТАНОВКИ С ВЕРТИКАЛЬНЫМИ НАСОСАМИ RX 500



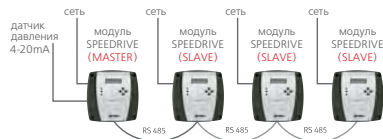
Модель станции	Подача в точке макс. КПД, Q, м³/ч	Номин. напор, Н, м	Кол-во насосов	Мощность каждого насоса, P2, кВт	Ток, I, А		Ø патрубков		Габаритные размеры, мм						Вес, кг
					1-230 В	3-400 В	Всасывающий	Напорный	A*	B*	C*	D	E*	F	
СКЕЗ Т RX 500 26 550 SPEEDRIVE	150	26	3	5,5	-	46,8	DN200	DN200	1644	1693	1353	194	676	1407	837,0

* могут изменяться производителем по своему усмотрению без предварительного уведомления



Модель станции	Подача в точке макс. КПД, Q, м ³ /ч	Номин. напор, Н, м	Кол-во насосов	Мощность каждого насоса, P2, кВт	Ток, I, А		Ø патрубков		Габаритные размеры, мм						Вес, кг
					1-230 В	3-400 В	Всасывающий	Напорный	A*	B*	C*	D	E*	F	
СКЕЗ Т RX 750 19 550 SPEEDRIVE	225	19	3	5,5	-	46,8	DN200	DN200	1707	1800	1460	194	739	1311	987,5

* могут изменяться производителем по своему усмотрению без предварительного уведомления

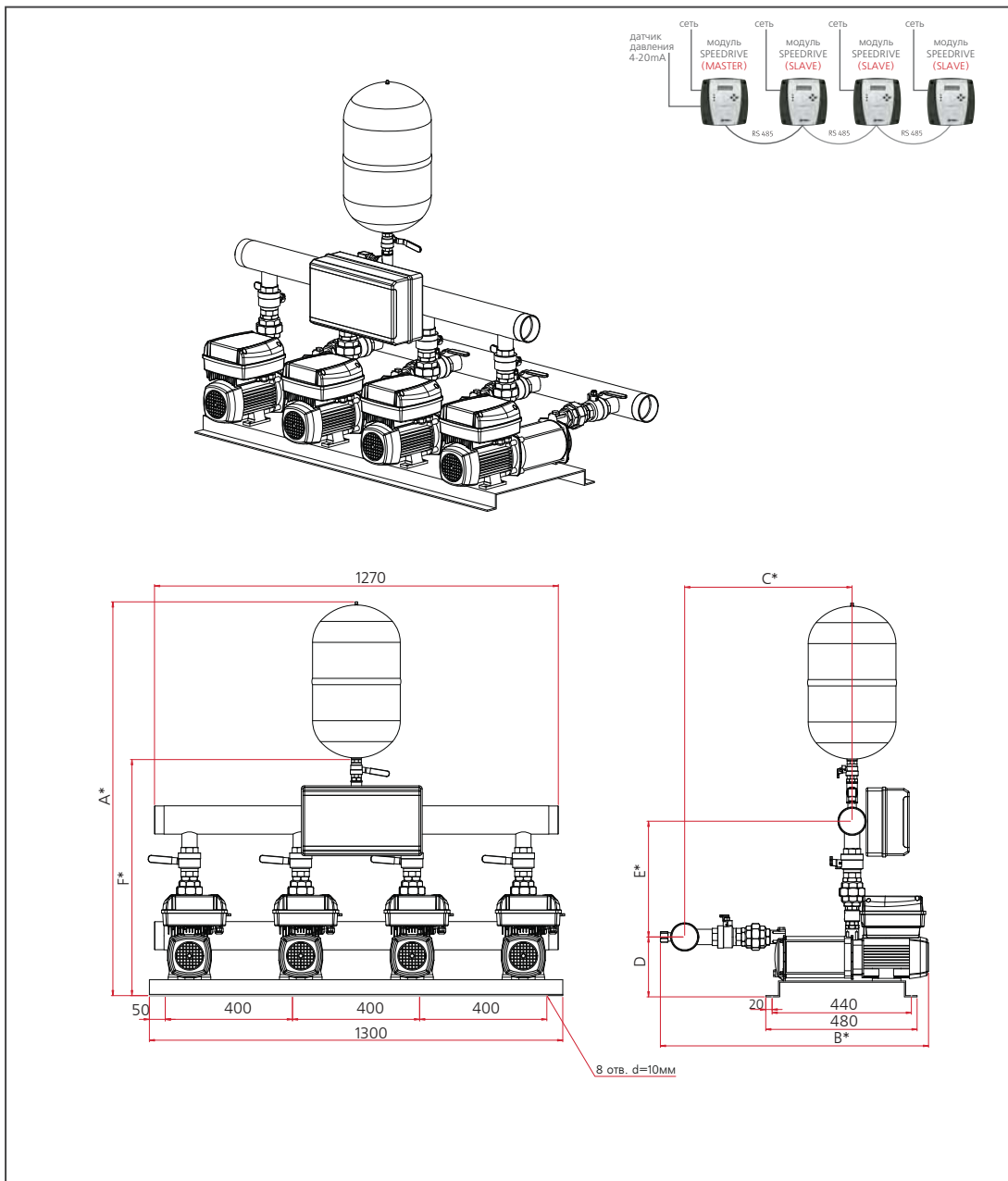


Модель станции	Подача в точке макс. КПД, Q, м³/ч	Номин. напор, Н, м	Кол-во насосов	Мощность каждого насоса, P2, кВт	Ток, I, А		Ø патрубков		Габаритные размеры, мм						Вес, кг
					1-230 В	3-400 В	Всасывающий	Напорный	A*	B*	C*	D	E*	F*	
СКЕ4 M MULTI25 4 SPEEDRIVE	11,6	39,9	4	0,75	27,2	-	3"	3"	1392	607	155	96	591	892	140,3
СКЕ4 M MULTI25 5 SPEEDRIVE	11,6	48,8	4	0,9	32,4	-	3"	3"	1413	607	155	96	612	913	142,7
СКЕ4 M MULTI35 3 SPEEDRIVE	26	29,7	4	1,1	35,5	-	3"	3"	1388	596	143	91	592	888	151,1
СКЕ4 M MULTI35 4 SPEEDRIVE	26	38,5	4	1,1	47,2	-	3"	3"	1413	596	143	91	617	913	152,7
СКЕ4 M MULTI35 5 SPEEDRIVE	26	45,8	4	1,5	54,8	-	3"	3"	1437	596	143	91	641	937	161,9
СКЕ4 M MULTI55 3 SPEEDRIVE	50,4	22,8	4	1,5	49,6	-	4"	4"	1433	603	150	91	635	931	164,3
СКЕ4 T MULTI25 4 SPEEDRIVE	11,6	39,9	4	0,75	-	12,4	3"	3"	1392	607	155	96	591	892	140,3
СКЕ4 T MULTI25 5 SPEEDRIVE	11,6	48,8	4	0,9	-	14,4	3"	3"	1413	607	155	96	612	913	142,7
СКЕ4 T MULTI35 3 SPEEDRIVE	26	29,7	4	1,1	-	15,9	3"	3"	1388	596	143	91	592	888	151,1
СКЕ4 T MULTI35 4 SPEEDRIVE	26	38,5	4	1,1	-	21,2	3"	3"	1413	596	143	91	617	913	152,7
СКЕ4 T MULTI35 5 SPEEDRIVE	26	45,8	4	1,5	-	24,5	3"	3"	1437	596	143	91	641	937	161,9
СКЕ4 T MULTI35 6 SPEEDRIVE	26	58	4	2,2	-	30,0	3"	3"	1462	596	143	91	666	962	173,9
СКЕ4 T MULTI35 8 SPEEDRIVE	26	81,8	4	3	-	38,8	3"	3"	1510	596	143	91	714	1010	201,5
СКЕ4 T MULTI35 10 SPEEDRIVE	26	102,5	4	4	-	54,5	3"	3"	1560	596	143	91	764	1060	227,5
СКЕ4 T MULTI55 3 SPEEDRIVE	50,4	22,8	4	1,5	-	22,4	4"	4"	1433	603	150	91	635	931	164,3
СКЕ4 T MULTI55 4 SPEEDRIVE	50,4	31,9	4	2,2	-	28,8	4"	4"	1473	603	150	91	675	971	177,5
СКЕ4 T MULTI55 6 SPEEDRIVE	50,4	51	4	3	-	45,6	4"	4"	1550	603	150	91	752	1048	212,7
СКЕ4 T MULTI55 7 SPEEDRIVE	50,4	59,6	4	4	-	53,2	4"	4"	1590	603	150	91	792	1088	229,9

* могут изменяться производителем по своему усмотрению без предварительного уведомления

** 2 при использовании для монтажа установок с насосами MULTI55 фланцевых соединений необходимо предусмотреть в месте монтажа основание или подставку под раму установки высотой не менее 30мм либо использовать виброизоляторы аналогичной высоты.

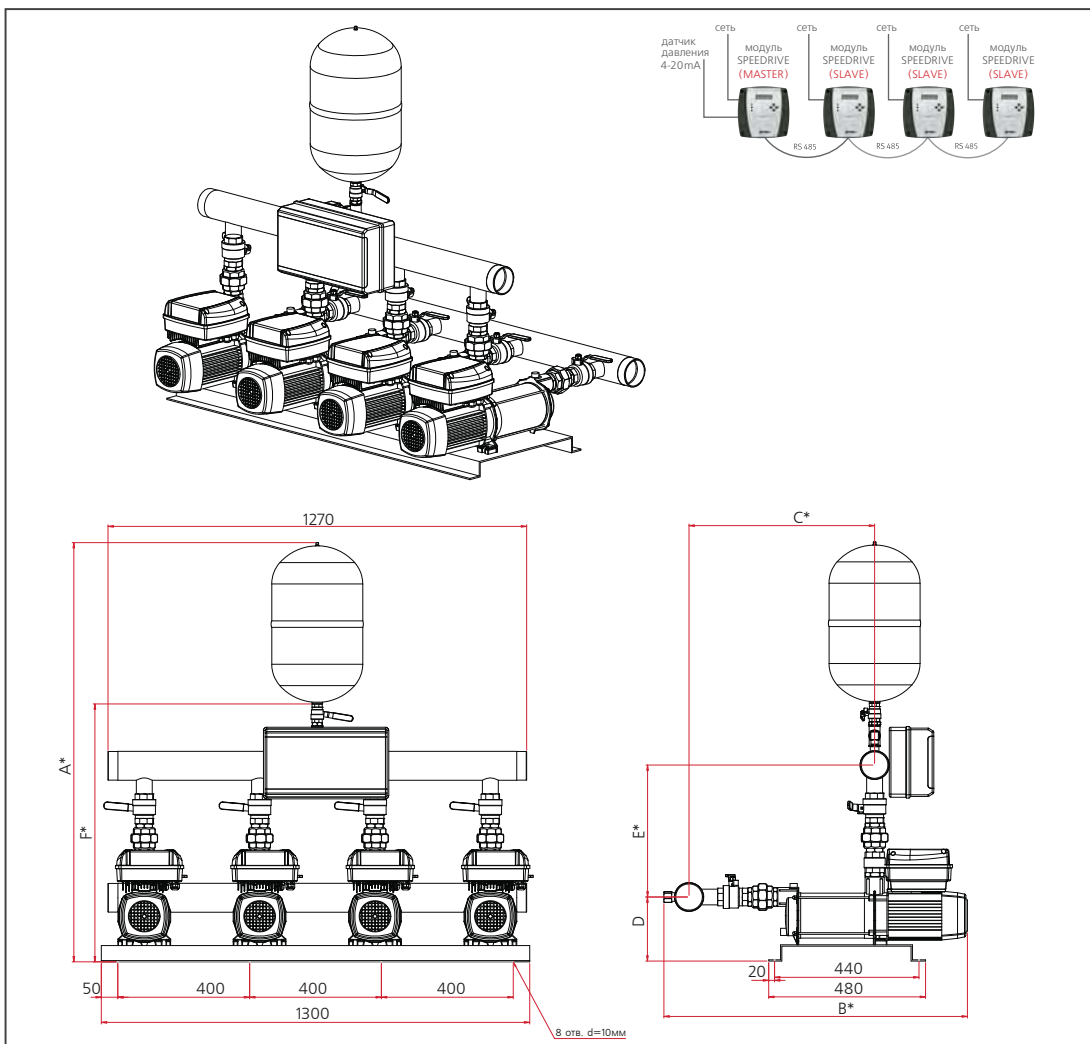
СКЕ 4 УСТАНОВКИ С ГОРИЗОНТАЛЬНЫМИ НАСОСАМИ PRISMA 25



Модель станции	Подача в точке макс. КПД, Q _z , м ³ /ч	Номин. напор, Н, м	Кол-во насосов	Мощность каждого насоса, P ₂ , кВт	Ток, I, А		Ø патрубков		Габаритные размеры, мм						Вес, кг
					1-230 В	3-400 В	Всасывающий	Напорный	A*	B	C*	D	E*	F*	
СКЕ4 М PRISMA25 3 SPEEDRIVE	17,2	26	4	0,75	24,8	-	3"	3"	1297	815	499	193	399	795	131,2
СКЕ4 М PRISMA25 4 SPEEDRIVE	17,2	34,5	4	0,9	34,8	-	3"	3"	1297	841	525	193	399	795	135,6
СКЕ4 М PRISMA25 5 SPEEDRIVE	17,2	42,6	4	1,1	41,0	-	3"	3"	1297	868	552	193	399	795	146,4
СКЕ4 Т PRISMA25 3 SPEEDRIVE	17,2	26	4	0,75	-	11,2	3"	3"	1297	815	499	193	399	795	131,2
СКЕ4 Т PRISMA25 4 SPEEDRIVE	17,2	34,5	4	0,9	-	15,6	3"	3"	1297	841	525	193	399	795	135,6
СКЕ4 Т PRISMA25 5 SPEEDRIVE	17,2	42,6	4	1,1	-	18,8	3"	3"	1297	868	552	193	399	795	146,4

* могут изменяться производителем по своему усмотрению без предварительного уведомления

** конструкция, размеры и вес установок с насосами ASPRI идентичны параметрам установок с соответствующими моделями насосов PRISMA

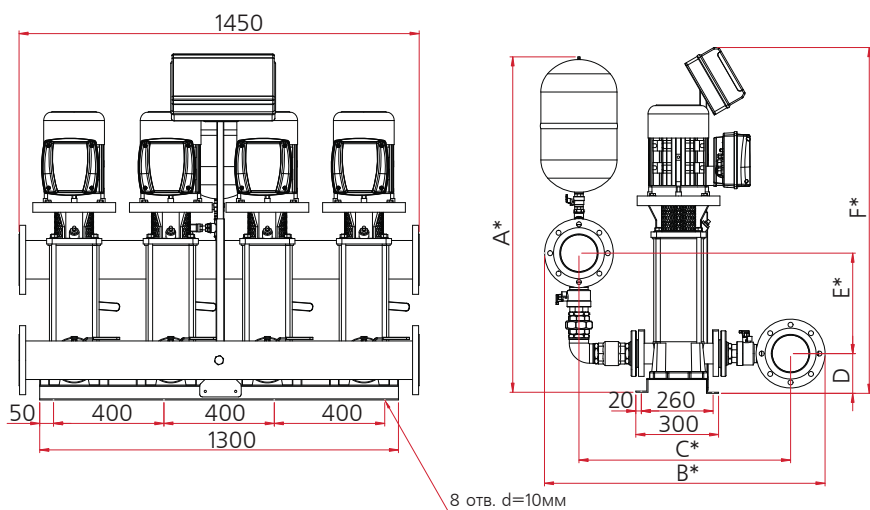
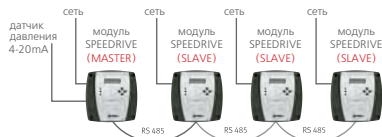
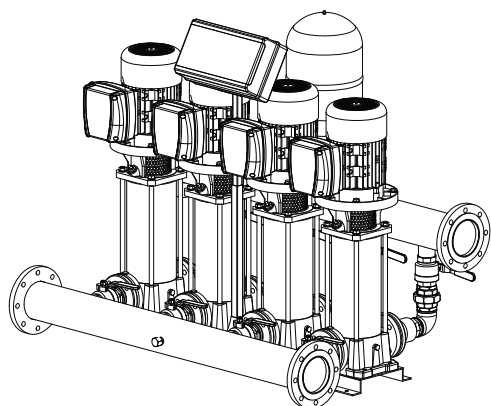


Модель станции	Подача в точке макс. КПД, Q, м³/ч	Номин. напор, Н, м	Кол-во насосов	Мощность каждого насоса, P2, кВт	Ток, I, А		Ø патрубков		Габаритные размеры, мм						Вес, кг
					1-230 В	3-400 В	Всасывающий	Напорный	A*	B	C*	D	E*	F*	
СКЕ4 М PRISMA25 6 SPEEDRIVE	17,2	51,8	4	1,5	52,8	-	3"	3"	1321	936	574	196	420	820	157,2
СКЕ4 М PRISMA 35 3 SPEEDRIVE	25,2	29,3	4	1,1	34,8	-	3"	3"	1351	872	514	205	441	850	150
СКЕ4 М PRISMA35 4 SPEEDRIVE	25,2	35,3	4	1,1	44,8	-	3"	3"	1351	897	539	205	441	850	151,6
СКЕ4 М PRISMA35 5 SPEEDRIVE	25,2	46,8	4	1,5	54,8	-	3"	3"	1351	922	564	205	441	850	159,6
СКЕ4 М PRISMA45 3 SPEEDRIVE	36	26,7	4	1,1	42,4	-	3"	3"	1352	896	538	206	441	850	151,6
СКЕ4 М PRISMA45 4 SPEEDRIVE	36	34,3	4	1,5	52,0	-	3"	3"	1352	927	569	206	441	850	162
СКЕ4 Т PRISMA25 6 SPEEDRIVE	17,2	51,8	4	1,5	-	23,9	3"	3"	1321	936	574	196	420	820	157,2
СКЕ4 Т PRISMA 35 3 SPEEDRIVE	25,2	29,3	4	1,1	-	15,6	3"	3"	1351	872	514	205	441	850	150
СКЕ4 Т PRISMA35 4 SPEEDRIVE	25,2	35,3	4	1,1	-	20,0	3"	3"	1351	897	539	205	441	850	151,6
СКЕ4 Т PRISMA35 5 SPEEDRIVE	25,2	46,8	4	1,5	-	24,5	3"	3"	1351	922	564	205	441	850	159,6
СКЕ4 Т PRISMA35 6 SPEEDRIVE	25,2	59,2	4	2,2	-	28,8	3"	3"	1351	946	588	205	441	850	172
СКЕ4 Т PRISMA45 3 SPEEDRIVE	36	26,7	4	1,1	-	18,8	3"	3"	1352	896	538	206	441	850	151,6
СКЕ4 Т PRISMA45 4 SPEEDRIVE	36	34,3	4	1,5	-	23,2	3"	3"	1352	927	569	206	441	850	162
СКЕ4 Т PRISMA45 5 SPEEDRIVE	36	45,5	4	2,2	-	30,0	3"	3"	1352	958	600	206	441	850	178,4

* могут изменяться производителем по своему усмотрению без предварительного уведомления

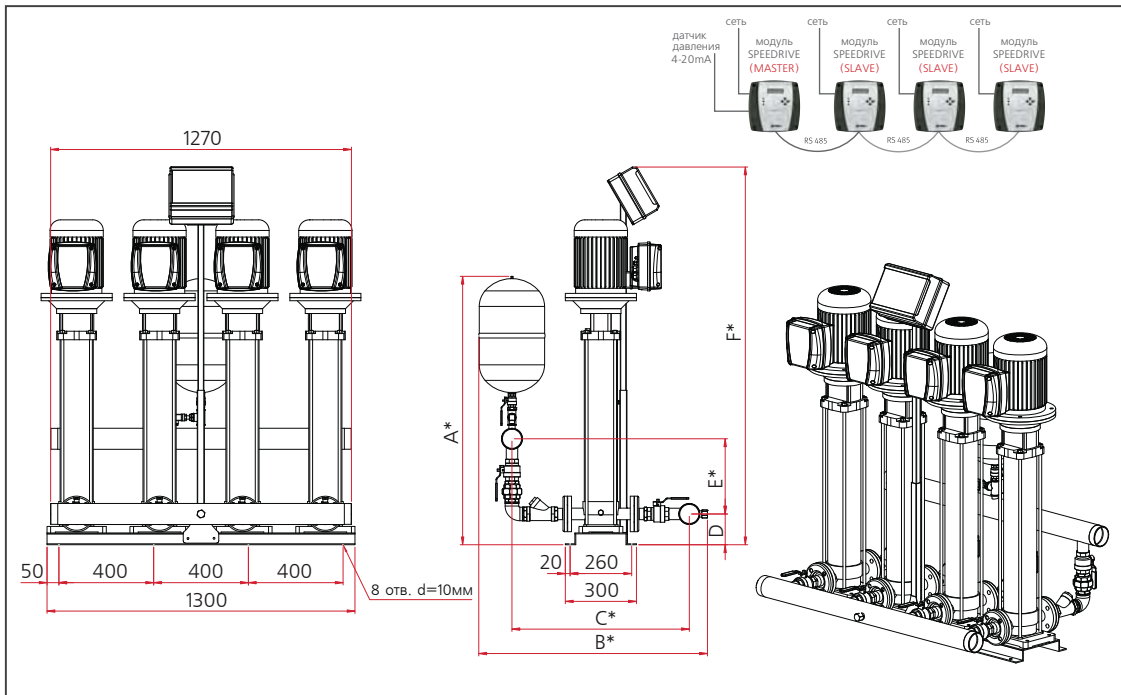
** конструкция, размеры и вес установок с насосами ASPRI идентичны параметрам установок с соответствующими моделями насосов PRISMA

СКЕ 4 УСТАНОВКИ С ВЕРТИКАЛЬНЫМИ НАСОСАМИ MULTI VE



Модель станции	Подача в точке макс. КПД, Q, м ³ /ч	Номин. напор, H, м	Кол-во насосов	Мощность каждого насоса, P2, кВт	Ток, I, А		Ø патрубков		Габаритные размеры, мм						Вес, кг
					1-230 В	3-400 В	Всасывающий	Напорный	A*	B*	C*	D	E	F	
СКЕ4 Т MULTI VE121 2 SPEEDRIVE	84	21,6	4	3	-	36,7	DN125	DN125	1268	1072	802	144	537	1035	416
СКЕ4 Т MULTI VE121 3 SPEEDRIVE	84	34,2	4	4	-	50,8	DN125	DN125	1268	1072	802	144	537	1106	442
СКЕ4 Т MULTI VE121 4 SPEEDRIVE	84	45,9	4	5,5	-	67,3	DN125	DN125	1268	1072	802	144	537	1202	509,2
СКЕ4 Т MULTI VE121 5 SPEEDRIVE	84	55,9	4	5,5	-	83,2	DN125	DN125	1268	1072	802	144	537	1254	516

* могут изменяться производителем по своему усмотрению без предварительного уведомления



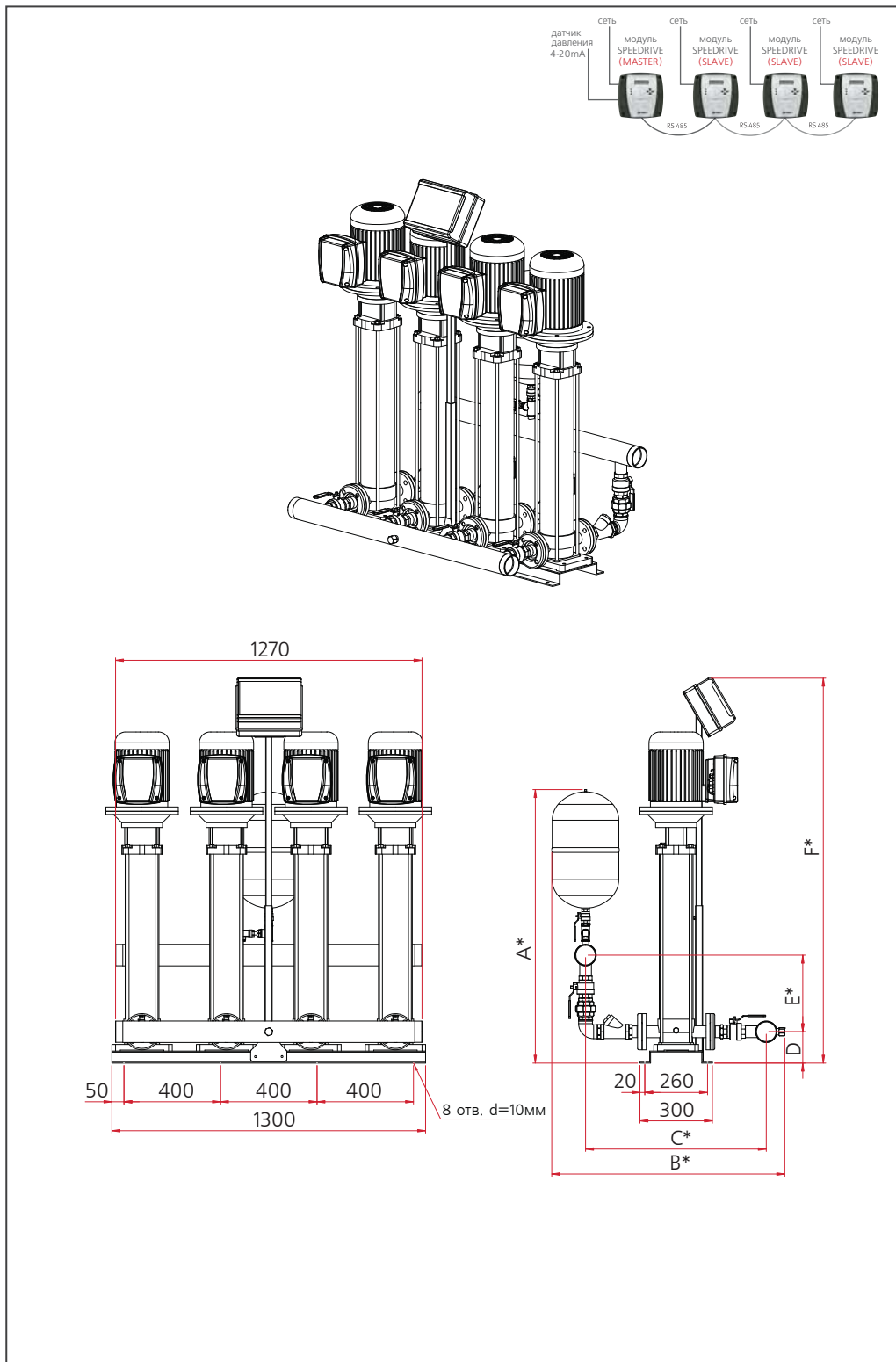
Модель станции	Подача в точке макс. КПД, Q, м³/ч	Номин. напор, Н, м	Кол-во насосов	Мощность каждого насоса, P2, кВт	Ток, I, А		Ø патрубков		Габаритные размеры, мм						Вес, кг
					1-230 В	3-400 В	Всасывающий	Напорный	A*	B*	C*	D	E*	F*	
СКЕ4 M RX 20 53 75 SPEEDRIVE	8	53	4	0,75	22,9	-	3"	3"	1143	929	708	125	312	1055	287,8
СКЕ4 M RX 20 57 75 SPEEDRIVE	8	57	4	0,75	22,9	-	3"	3"	1143	929	708	125	312	1077	291,8
СКЕ4 M RX 20 60 75 SPEEDRIVE	8	60,5	4	0,75	22,9	-	3"	3"	1143	929	708	125	312	1099	295,8
СКЕ4 M RX 20 64 75 SPEEDRIVE	8	64	4	0,75	22,9	-	3"	3"	1143	929	708	125	312	1122	299,8
СКЕ4 M RX 20 76 110 SPEEDRIVE	8	76	4	1,1	33,1	-	3"	3"	1143	929	708	125	312	1167	314,2
СКЕ4 M RX 20 84 110 SPEEDRIVE	8	84	4	1,1	33,1	-	3"	3"	1143	929	708	125	312	1212	318,2
СКЕ4 M RX 20 95 110 SPEEDRIVE	8	95	4	1,1	33,1	-	3"	3"	1143	929	708	125	312	1279	330,2
СКЕ4 M RX 20 104 150 SPEEDRIVE	8	104	4	1,5	41,0	-	3"	3"	1143	929	708	125	312	1347	349,8
СКЕ4 M RX 20 112 150 SPEEDRIVE	8	112	4	1,5	41,0	-	3"	3"	1143	929	708	125	312	1392	357,8
СКЕ4 M RX 20 120 150 SPEEDRIVE	8	120	4	1,5	41,0	-	3"	3"	1143	929	708	125	312	1437	365,8
СКЕ4 M RX 20 131 150 SPEEDRIVE	8	131	4	1,5	41,0	-	3"	3"	1143	929	708	125	312	1504	377,8
СКЕ4 M RX 20 147 220 SPEEDRIVE	8	147,5	4	2,2	63,0	-	3"	3"	1143	929	708	125	312	1550	389,8
СКЕ4 M RX 20 155 220 SPEEDRIVE	8	155,5	4	2,2	63,0	-	3"	3"	1143	929	708	125	312	1595	397,8
СКЕ4 T RX 20 53 75 SPEEDRIVE	8	53	4	0,75	-	10,4	3"	3"	1143	929	708	125	312	1055	290,8
СКЕ4 T RX 20 57 75 SPEEDRIVE	8	57	4	0,75	-	10,4	3"	3"	1143	929	708	125	312	1077	294,8
СКЕ4 T RX 20 60 75 SPEEDRIVE	8	60,5	4	0,75	-	10,4	3"	3"	1143	929	708	125	312	1099	298,8
СКЕ4 T RX 20 64 75 SPEEDRIVE	8	64	4	0,75	-	10,4	3"	3"	1143	929	708	125	312	1122	302,8
СКЕ4 T RX 20 76 110 SPEEDRIVE	8	76	4	1,1	-	14,7	3"	3"	1143	929	708	125	312	1167	317,2
СКЕ4 T RX 20 84 110 SPEEDRIVE	8	84	4	1,1	-	14,7	3"	3"	1143	929	708	125	312	1212	321,2
СКЕ4 T RX 20 95 110 SPEEDRIVE	8	95	4	1,1	-	14,7	3"	3"	1143	929	708	125	312	1279	333,2
СКЕ4 T RX 20 104 150 SPEEDRIVE	8	104	4	1,5	-	18,4	3"	3"	1143	929	708	125	312	1347	352,8
СКЕ4 T RX 20 112 150 SPEEDRIVE	8	112	4	1,5	-	18,4	3"	3"	1143	929	708	125	312	1392	360,8
СКЕ4 T RX 20 120 150 SPEEDRIVE	8	120	4	1,5	-	18,4	3"	3"	1143	929	708	125	312	1437	368,8
СКЕ4 T RX 20 131 150 SPEEDRIVE	8	131	4	1,5	-	18,4	3"	3"	1143	929	708	125	312	1504	380,8
СКЕ4 T RX 20 147 220 SPEEDRIVE	8	147,5	4	2,2	-	28,2	3"	3"	1143	929	708	125	312	1550	392,8
СКЕ4 T RX 20 155 220 SPEEDRIVE	8	155,5	4	2,2	-	28,2	3"	3"	1143	929	708	125	312	1595	400,8

* могут изменяться производителем по своему усмотрению без предварительного уведомления

Модель станции	Подача в точке макс. КПД, Q, м³/ч	Номинал. напор, Н, м	Кол-во насосов	Мощность каждого насоса, P2, кВт	Ток, I, А		Ø патрубков		Габаритные размеры, мм						Вес, кг
					1-230 В	3-400 В	Всасывающий	Напорный	A*	B*	C*	D	E*	F	
СКЕ4 M RX 30 38 75 SPEEDRIVE	12	38,5	4	0,75	22,9	-	3"	3"	1143	929	708	125	312	932	267,8
СКЕ4 M RX 30 43 75 SPEEDRIVE	12	43,5	4	0,75	22,9	-	3"	3"	1143	929	708	125	312	955	271,8
СКЕ4 M RX 30 48 75 SPEEDRIVE	12	48	4	0,75	22,9	-	3"	3"	1143	929	708	125	312	977	275,8
СКЕ4 M RX 30 55 110 SPEEDRIVE	12	55,5	4	1,1	33,1	-	3"	3"	1143	929	708	125	312	1000	286,2
СКЕ4 M RX 30 60 110 SPEEDRIVE	12	60,5	4	1,1	33,1	-	3"	3"	1143	929	708	125	312	1022	290,2
СКЕ4 M RX 30 65 110 SPEEDRIVE	12	65	4	1,1	33,1	-	3"	3"	1143	929	708	125	312	1045	294,2
СКЕ4 M RX 30 70 110 SPEEDRIVE	12	70	4	1,1	33,1	-	3"	3"	1143	929	708	125	312	1067	298,2
СКЕ4 M RX 30 78 150 SPEEDRIVE	12	78	4	1,5	41,0	-	3"	3"	1143	929	708	125	312	1135	317,8
СКЕ4 M RX 30 83 150 SPEEDRIVE	12	83	4	1,5	41,0	-	3"	3"	1143	929	708	125	312	1157	321,8
СКЕ4 M RX 30 88 150 SPEEDRIVE	12	88	4	1,5	41,0	-	3"	3"	1143	929	708	125	312	1180	325,8
СКЕ4 M RX 30 93 150 SPEEDRIVE	12	93	4	1,5	41,0	-	3"	3"	1143	929	708	125	312	1202	329,8
СКЕ4 M RX 30 102 220 SPEEDRIVE	12	102,5	4	2,2	63,0	-	3"	3"	1143	929	708	125	312	1225	341,8
СКЕ4 M RX 30 107 220 SPEEDRIVE	12	107,5	4	2,2	63,0	-	3"	3"	1143	929	708	125	312	1247	345,8
СКЕ4 M RX 30 118 220 SPEEDRIVE	12	118	4	2,2	63,0	-	3"	3"	1143	929	708	125	312	1292	349,8
СКЕ4 M RX 30 128 220 SPEEDRIVE	12	128	4	2,2	63,0	-	3"	3"	1143	929	708	125	312	1337	357,8
СКЕ4 M RX 30 138 220 SPEEDRIVE	12	138	4	2,2	63,0	-	3"	3"	1143	929	708	125	312	1382	365,8
СКЕ4 M RX 30 155 300 SPEEDRIVE	12	155	4	3	76,4	-	3"	3"	1143	929	708	125	312	1460	385,8
СКЕ4 M RX 30 166 300 SPEEDRIVE	12	166	4	3	76,4	-	3"	3"	1143	929	708	125	312	1505	393,8
СКЕ4 M RX 30 176 300 SPEEDRIVE	12	176,5	4	3	76,4	-	3"	3"	1143	929	708	125	312	1550	401,8
СКЕ4 M RX 30 187 300 SPEEDRIVE	12	187	4	3	76,4	-	3"	3"	1143	929	708	125	312	1595	409,8
СКЕ4 T RX 30 38 75 SPEEDRIVE	12	38,5	4	0,75	-	10,4	3"	3"	1143	929	708	125	312	932	270,8
СКЕ4 T RX 30 43 75 SPEEDRIVE	12	43,5	4	0,75	-	10,4	3"	3"	1143	929	708	125	312	955	274,8
СКЕ4 T RX 30 48 75 SPEEDRIVE	12	48	4	0,75	-	10,4	3"	3"	1143	929	708	125	312	977	278,8
СКЕ4 T RX 30 55 110 SPEEDRIVE	12	55,5	4	1,1	-	14,7	3"	3"	1143	929	708	125	312	1000	289,2
СКЕ4 T RX 30 60 110 SPEEDRIVE	12	60,5	4	1,1	-	14,7	3"	3"	1143	929	708	125	312	1022	293,2
СКЕ4 T RX 30 65 110 SPEEDRIVE	12	65	4	1,1	-	14,7	3"	3"	1143	929	708	125	312	1045	297,2
СКЕ4 T RX 30 70 110 SPEEDRIVE	12	70	4	1,1	-	14,7	3"	3"	1143	929	708	125	312	1067	301,2
СКЕ4 T RX 30 78 150 SPEEDRIVE	12	78	4	1,5	-	18,4	3"	3"	1143	929	708	125	312	1135	320,8
СКЕ4 T RX 30 83 150 SPEEDRIVE	12	83	4	1,5	-	18,4	3"	3"	1143	929	708	125	312	1157	324,8
СКЕ4 T RX 30 88 150 SPEEDRIVE	12	88	4	1,5	-	18,4	3"	3"	1143	929	708	125	312	1180	328,8
СКЕ4 T RX 30 93 150 SPEEDRIVE	12	93	4	1,5	-	18,4	3"	3"	1143	929	708	125	312	1202	332,8
СКЕ4 T RX 30 102 220 SPEEDRIVE	12	102,5	4	2,2	-	28,2	3"	3"	1143	929	708	125	312	1225	344,8
СКЕ4 T RX 30 107 220 SPEEDRIVE	12	107,5	4	2,2	-	28,2	3"	3"	1143	929	708	125	312	1247	348,8
СКЕ4 T RX 30 118 220 SPEEDRIVE	12	118	4	2,2	-	28,2	3"	3"	1143	929	708	125	312	1292	352,8
СКЕ4 T RX 30 128 220 SPEEDRIVE	12	128	4	2,2	-	28,2	3"	3"	1143	929	708	125	312	1337	360,8
СКЕ4 T RX 30 138 220 SPEEDRIVE	12	138	4	2,2	-	28,2	3"	3"	1143	929	708	125	312	1382	368,8
СКЕ4 T RX 30 155 300 SPEEDRIVE	12	155	4	3	-	34,3	3"	3"	1143	929	708	125	312	1460	388,8
СКЕ4 T RX 30 166 300 SPEEDRIVE	12	166	4	3	-	34,3	3"	3"	1143	929	708	125	312	1505	396,8
СКЕ4 T RX 30 176 300 SPEEDRIVE	12	176,5	4	3	-	34,3	3"	3"	1143	929	708	125	312	1550	404,8
СКЕ4 T RX 30 187 300 SPEEDRIVE	12	187	4	3	-	34,3	3"	3"	1143	929	708	125	312	1595	412,8

* могут изменяться производителем по своему усмотрению без предварительного уведомления

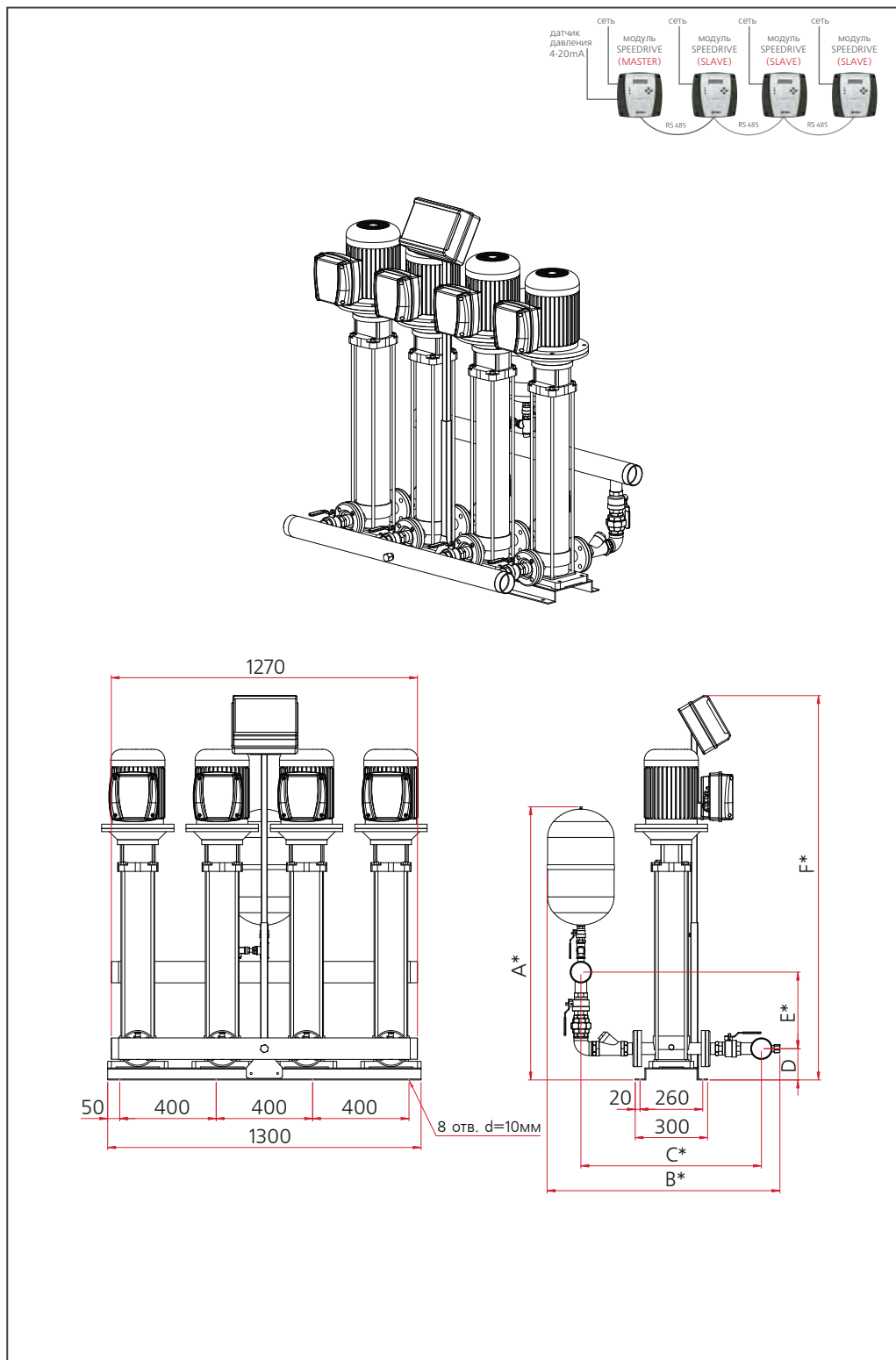
СКЕ 4 УСТАНОВКИ С ВЕРТИКАЛЬНЫМИ НАСОСАМИ RX 30



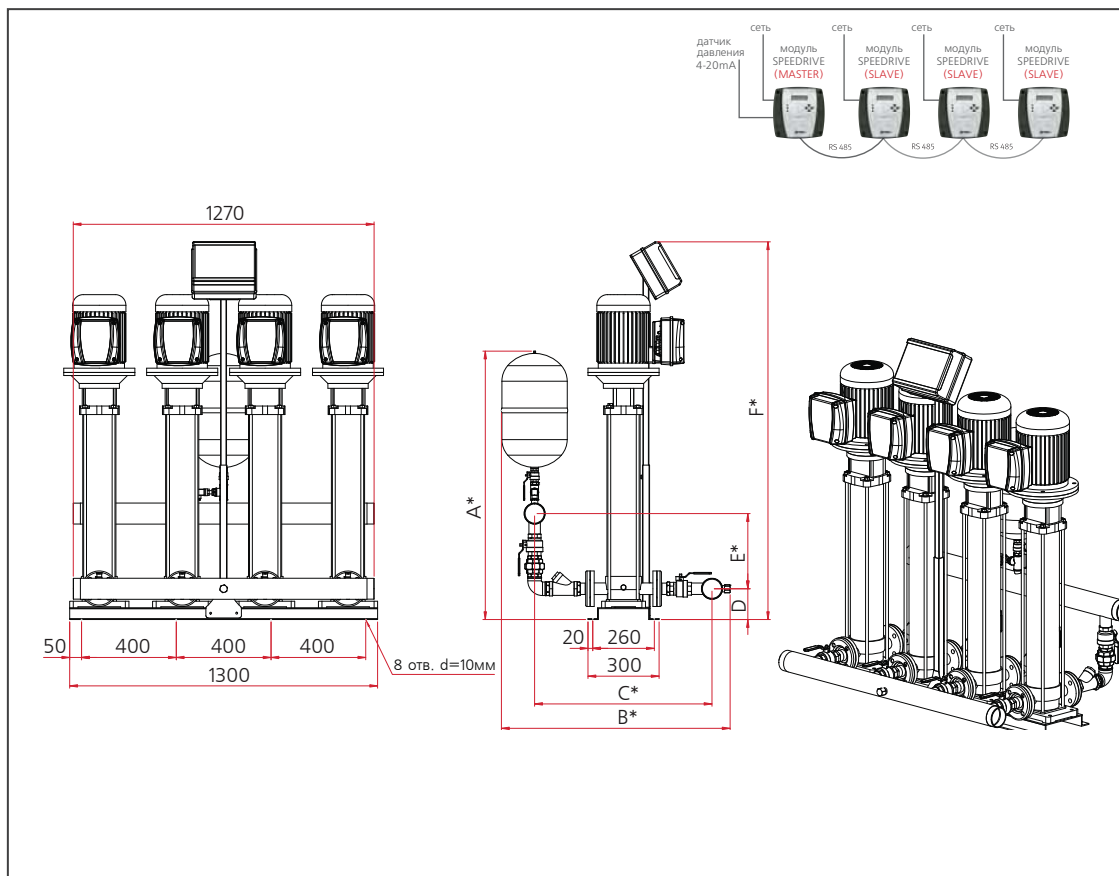
Модель станции	Подача в точке макс. КПД, Q, м ³ /ч	Номин. напор, Н, м	Кол-во насосов	Мощность каждого насоса, P2, кВт	Ток, I, А		Ø патрубков		Габаритные размеры, мм						Вес, кг
					1-230 В	3-400 В	Всасывающий	Напорный	A*	B*	C*	D	E*	F*	
СКЕ4 M RX 55 25 75 SPEEDRIVE	22	25	4	0,75	22,9	-	3"	3"	1160	952	730	125	329	851	270,6
СКЕ4 M RX 55 29 75 SPEEDRIVE	22	29	4	0,75	22,9	-	3"	3"	1160	952	730	125	329	876	278,6
СКЕ4 M RX 55 35 110 SPEEDRIVE	22	35	4	1,1	33,1	-	3"	3"	1160	952	730	125	329	903	289,0
СКЕ4 M RX 55 40 110 SPEEDRIVE	22	40	4	1,1	33,1	-	3"	3"	1160	952	730	125	329	929	293,0
СКЕ4 M RX 55 44 110 SPEEDRIVE	22	44	4	1,1	33,1	-	3"	3"	1160	952	730	125	329	955	297,0
СКЕ4 M RX 55 51 150 SPEEDRIVE	22	51	4	1,5	41,0	-	3"	3"	1160	952	730	125	329	1026	316,6
СКЕ4 M RX 55 55 150 SPEEDRIVE	22	55	4	1,5	41,0	-	3"	3"	1160	952	730	125	329	1052	320,6
СКЕ4 M RX 55 59 150 SPEEDRIVE	22	59	4	1,5	41,0	-	3"	3"	1160	952	730	125	329	1078	324,6
СКЕ4 M RX 55 64 150 SPEEDRIVE	22	64	4	1,5	41,0	-	3"	3"	1160	952	730	125	329	1104	328,6
СКЕ4 M RX 55 72 220 SPEEDRIVE	22	72	4	2,2	63,0	-	3"	3"	1160	952	730	125	329	1130	340,6
СКЕ4 M RX 55 77 220 SPEEDRIVE	22	77	4	2,2	63,0	-	3"	3"	1160	952	730	125	329	1156	344,6
СКЕ4 M RX 55 81 220 SPEEDRIVE	22	81	4	2,2	63,0	-	3"	3"	1160	952	730	125	329	1182	348,6
СКЕ4 M RX 55 86 220 SPEEDRIVE	22	86	4	2,2	63,0	-	3"	3"	1160	952	730	125	329	1208	352,6
СКЕ4 M RX 55 90 220 SPEEDRIVE	22	90	4	2,2	63,0	-	3"	3"	1160	952	730	125	329	1234	356,6
СКЕ4 M RX 55 94 220 SPEEDRIVE	22	94	4	2,2	63,0	-	3"	3"	1160	952	730	125	329	1260	360,6
СКЕ4 M RX 55 105 300 SPEEDRIVE	22	105	4	3	76,4	-	3"	3"	1160	952	730	125	329	1319	376,6
СКЕ4 M RX 55 109 300 SPEEDRIVE	22	109	4	3	76,4	-	3"	3"	1160	952	730	125	329	1345	380,6
СКЕ4 M RX 55 119 300 SPEEDRIVE	22	119	4	3	76,4	-	3"	3"	1160	952	730	125	329	1397	388,6
СКЕ4 M RX 55 128 300 SPEEDRIVE	22	128	4	3	76,4	-	3"	3"	1160	952	730	125	329	1449	400,6
СКЕ4 T RX 55 25 75 SPEEDRIVE	22	25	4	0,75	-	10,4	3"	3"	1160	952	730	125	329	851	273,6
СКЕ4 T RX 55 29 75 SPEEDRIVE	22	29	4	0,75	-	10,4	3"	3"	1160	952	730	125	329	876	281,6
СКЕ4 T RX 55 35 110 SPEEDRIVE	22	35	4	1,1	-	14,7	3"	3"	1160	952	730	125	329	903	292,0
СКЕ4 T RX 55 40 110 SPEEDRIVE	22	40	4	1,1	-	14,7	3"	3"	1160	952	730	125	329	929	296,0
СКЕ4 T RX 55 44 110 SPEEDRIVE	22	44	4	1,1	-	14,7	3"	3"	1160	952	730	125	329	955	300,0
СКЕ4 T RX 55 51 150 SPEEDRIVE	22	51	4	1,5	-	18,4	3"	3"	1160	952	730	125	329	1026	319,6
СКЕ4 T RX 55 55 150 SPEEDRIVE	22	55	4	1,5	-	18,4	3"	3"	1160	952	730	125	329	1052	323,6
СКЕ4 T RX 55 59 150 SPEEDRIVE	22	59	4	1,5	-	18,4	3"	3"	1160	952	730	125	329	1078	327,6
СКЕ4 T RX 55 64 150 SPEEDRIVE	22	64	4	1,5	-	18,4	3"	3"	1160	952	730	125	329	1104	331,6
СКЕ4 T RX 55 72 220 SPEEDRIVE	22	72	4	2,2	-	28,2	3"	3"	1160	952	730	125	329	1130	343,6
СКЕ4 T RX 55 77 220 SPEEDRIVE	22	77	4	2,2	-	28,2	3"	3"	1160	952	730	125	329	1156	347,6
СКЕ4 T RX 55 81 220 SPEEDRIVE	22	81	4	2,2	-	28,2	3"	3"	1160	952	730	125	329	1182	351,6
СКЕ4 T RX 55 86 220 SPEEDRIVE	22	86	4	2,2	-	28,2	3"	3"	1160	952	730	125	329	1208	355,6
СКЕ4 T RX 55 90 220 SPEEDRIVE	22	90	4	2,2	-	28,2	3"	3"	1160	952	730	125	329	1234	359,6
СКЕ4 T RX 55 94 220 SPEEDRIVE	22	94	4	2,2	-	28,2	3"	3"	1160	952	730	125	329	1260	363,6
СКЕ4 T RX 55 105 300 SPEEDRIVE	22	105	4	3	-	34,3	3"	3"	1160	952	730	125	329	1319	379,6
СКЕ4 T RX 55 109 300 SPEEDRIVE	22	109	4	3	-	34,3	3"	3"	1160	952	730	125	329	1345	383,6
СКЕ4 T RX 55 119 300 SPEEDRIVE	22	119	4	3	-	34,3	3"	3"	1160	952	730	125	329	1397	391,6
СКЕ4 T RX 55 128 300 SPEEDRIVE	22	128	4	3	-	34,3	3"	3"	1160	952	730	125	329	1449	403,6
СКЕ4 T RX 55 148 400 SPEEDRIVE	22	148	4	4	-	42,8	3"	3"	1160	952	730	125	329	1543	449,6
СКЕ4 T RX 55 158 400 SPEEDRIVE	22	158	4	4	-	42,8	3"	3"	1160	952	730	125	329	1595	457,6

* могут изменяться производителем по своему усмотрению без предварительного уведомления

СКЕ 4 УСТАНОВКИ С ВЕРТИКАЛЬНЫМИ НАСОСАМИ RX 55



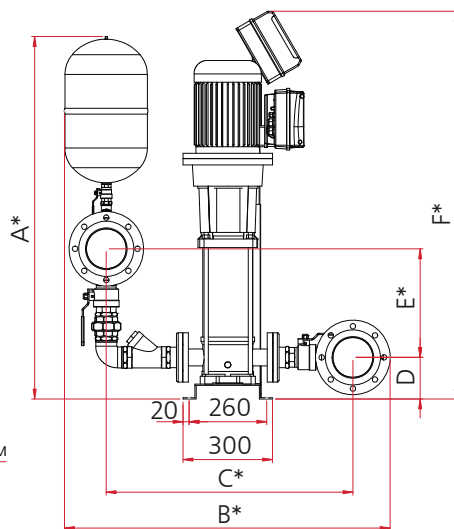
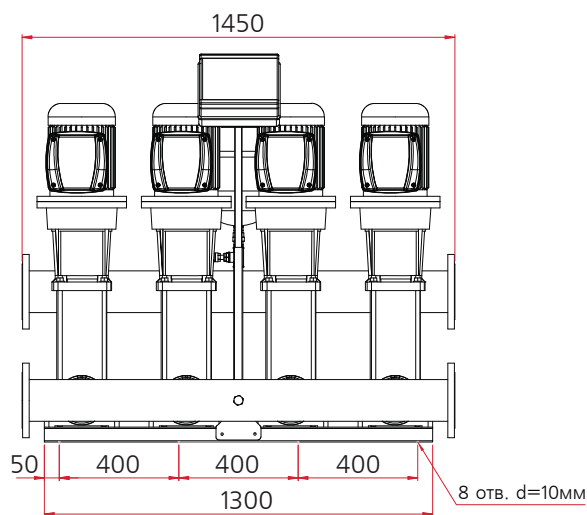
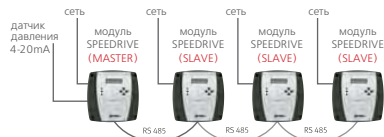
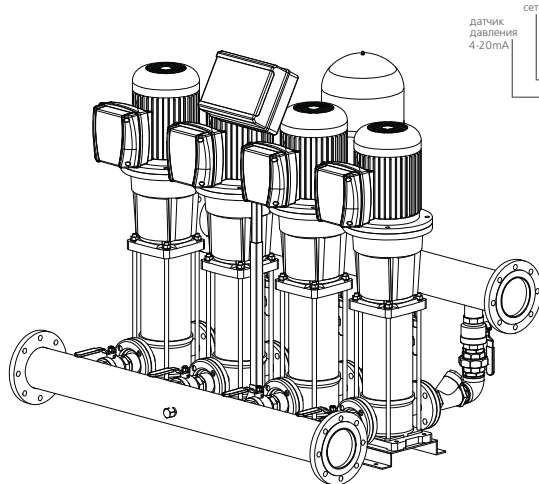
* могут изменяться производителем по своему усмотрению без предварительного уведомления



Модель станции	Подача в точке макс. КПД, Q, м³/ч	Номин. напор, Н, м	Кол-во насосов	Мощность каждого насоса, P₂, кВт	Ток, I, А		Ø патрубков		Габаритные размеры, мм						Вес, кг
					1-230 В	3-400 В	Всасывающие	Напорный	A*	B*	C*	D	E*	F*	
СКЕ4 M RX 110 20 110 SPEEDRIVE	44	20,5	4	1,1	33,1	-	4"	4"	1179	1005	784	130	343	884	294,7
СКЕ4 M RX 110 28 150 SPEEDRIVE	44	28	4	1,5	41,0	-	4"	4"	1179	1005	784	130	343	959	318,3
СКЕ4 M RX 110 33 150 SPEEDRIVE	44	33,5	4	1,5	41,0	-	4"	4"	1179	1005	784	130	343	989	322,3
СКЕ4 M RX 110 42 220 SPEEDRIVE	44	42	4	2,2	63,0	-	4"	4"	1179	1005	784	130	343	1019	334,3
СКЕ4 M RX 110 48 220 SPEEDRIVE	44	48	4	2,2	63,0	-	4"	4"	1179	1005	784	130	343	1049	338,3
СКЕ4 M RX 110 57 300 SPEEDRIVE	44	57,5	4	3	76,4	-	4"	4"	1179	1005	784	130	343	1112	358,3
СКЕ4 M RX 110 64 300 SPEEDRIVE	44	64	4	3	76,4	-	4"	4"	1179	1005	784	130	343	1142	362,3
СКЕ4 T RX 110 20 110 SPEEDRIVE	44	20,5	4	1,1	-	14,7	4"	4"	1179	1005	784	130	343	884	297,7
СКЕ4 T RX 110 28 150 SPEEDRIVE	44	28	4	1,5	-	18,4	4"	4"	1179	1005	784	130	343	959	321,3
СКЕ4 T RX 110 33 150 SPEEDRIVE	44	33,5	4	1,5	-	18,4	4"	4"	1179	1005	784	130	343	989	325,3
СКЕ4 T RX 110 42 220 SPEEDRIVE	44	42	4	2,2	-	28,2	4"	4"	1179	1005	784	130	343	1019	337,3
СКЕ4 T RX 110 48 220 SPEEDRIVE	44	48	4	2,2	-	28,2	4"	4"	1179	1005	784	130	343	1049	341,3
СКЕ4 T RX 110 57 300 SPEEDRIVE	44	57,5	4	3	-	34,3	4"	4"	1179	1005	784	130	343	1112	361,3
СКЕ4 T RX 110 64 300 SPEEDRIVE	44	64	4	3	-	34,3	4"	4"	1179	1005	784	130	343	1142	365,3
СКЕ4 T RX 110 73 400 SPEEDRIVE	44	73,5	4	4	-	42,8	4"	4"	1179	1005	784	130	343	1188	407,3
СКЕ4 T RX 110 80 400 SPEEDRIVE	44	80,5	4	4	-	42,8	4"	4"	1179	1005	784	130	343	1218	411,3
СКЕ4 T RX 110 87 400 SPEEDRIVE	44	87	4	4	-	42,8	4"	4"	1179	1005	784	130	343	1248	415,3
СКЕ4 T RX 110 93 400 SPEEDRIVE	44	93,5	4	4	-	42,8	4"	4"	1179	1005	784	130	343	1278	423,3
СКЕ4 T RX 110 109 550 SPEEDRIVE	44	109	4	5,5	-	62,4	4"	4"	1179	1005	784	130	343	1535	615,7
СКЕ4 TRX 110 122 550 SPEEDRIVE	44	122	4	5,5	-	62,4	4"	4"	1179	1005	784	130	343	1595	627,7

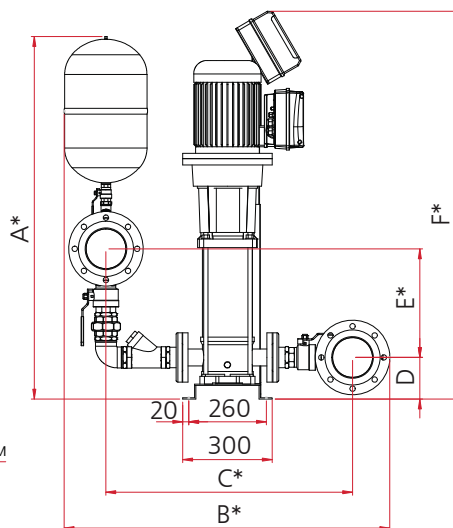
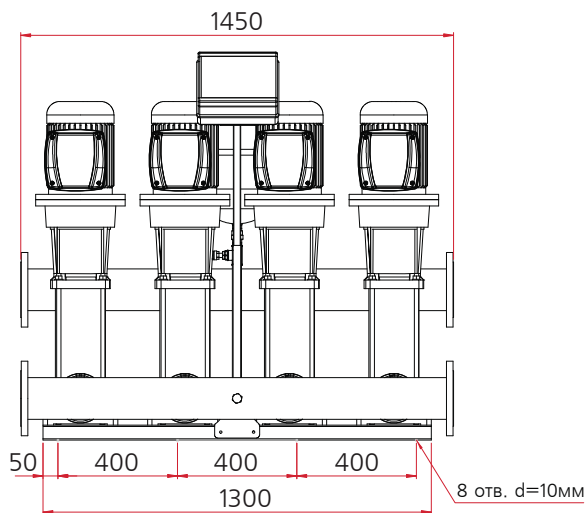
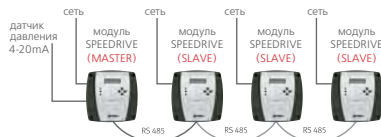
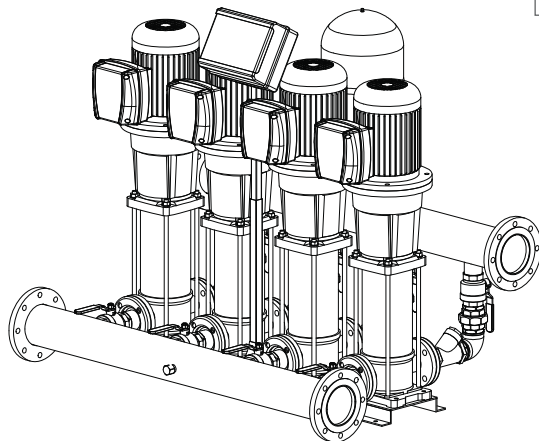
* могут изменяться производителем по своему усмотрению без предварительного уведомления

СКЕ 4 УСТАНОВКИ С ВЕРТИКАЛЬНЫМИ НАСОСАМИ RX 180



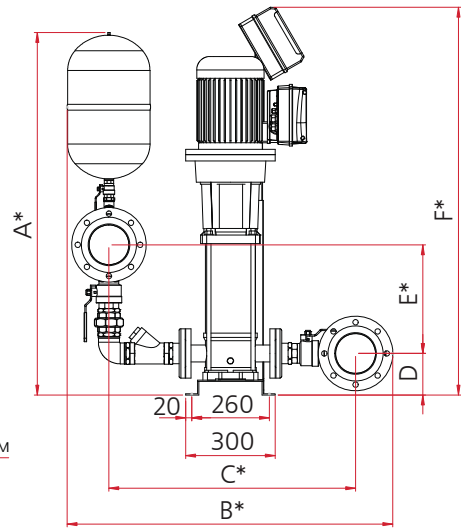
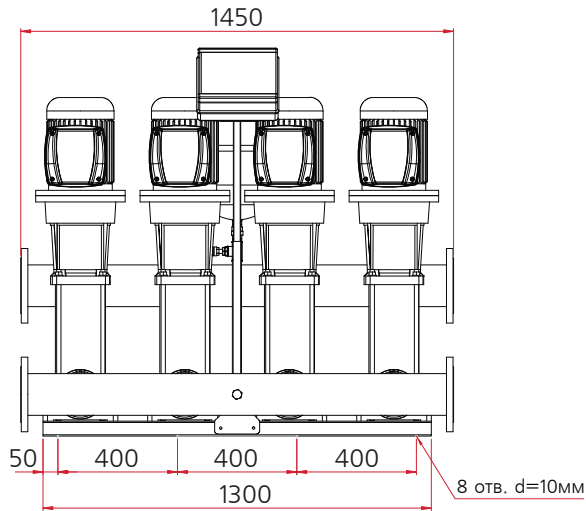
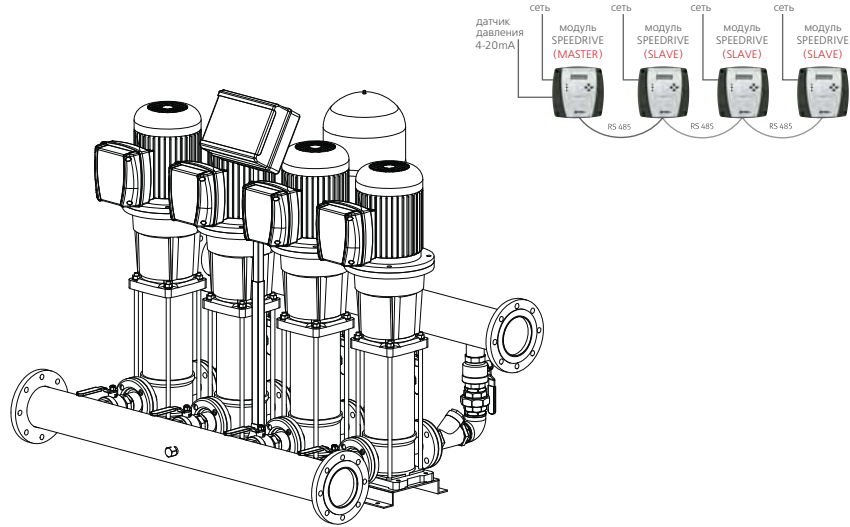
Модель станции	Подача в точке макс. КПД, Q, м³/ч	Номин. напор, Н, м	Кол-во насосов	Мощность каждого насоса, P2, кВт	Ток, I, А		Ø патрубков		Габаритные размеры, мм						Вес, кг
					1-230 В	3-400 В	Всасывающий	Напорный	A*	B*	C*	D	E*	F*	
СКЕ4 М RX 180 20 220 SPEEDRIVE	72	20	4	2,2	63,0	-	DN125	DN125	1260	1130	861	140	389	905	422,4
СКЕ4 М RX 180 30 300 SPEEDRIVE	72	30	4	3	76,4	-	DN125	DN125	1260	1130	861	140	389	963	449,2
СКЕ4 Т RX 180 20 220 SPEEDRIVE	72	20	4	2,2	-	28,2	DN125	DN125	1260	1130	861	140	389	905	425,4
СКЕ4 Т RX 180 30 300 SPEEDRIVE	72	30	4	3	-	34,3	DN125	DN125	1260	1130	861	140	389	963	452,2
СКЕ4 Т RX 180 40 400 SPEEDRIVE	72	40	4	4	-	42,8	DN125	DN125	1260	1130	861	140	389	1050	480,6
СКЕ4 Т RX 180 50 400 SPEEDRIVE	72	50	4	4	-	42,8	DN125	DN125	1260	1130	861	140	389	1098	492,6
СКЕ4 Т RX 180 60 550 SPEEDRIVE	72	60	4	5,5	-	62,4	DN125	DN125	1260	1130	861	140	389	1355	713,4
СКЕ4 Т RX 180 70 550 SPEEDRIVE	72	70	4	5,5	-	62,4	DN125	DN125	1260	1130	861	140	389	1399	721,4

* могут изменяться производителем по своему усмотрению без предварительного уведомления



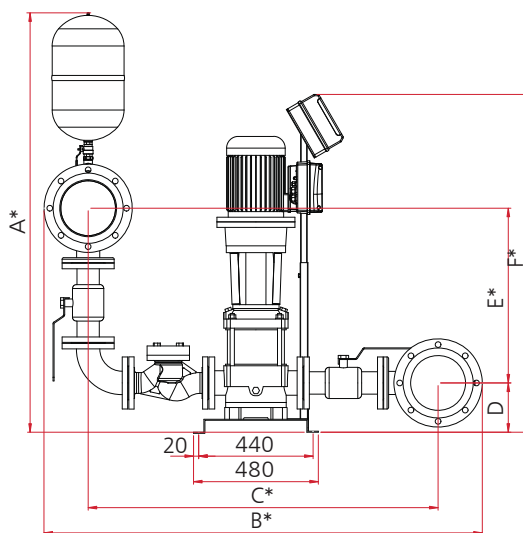
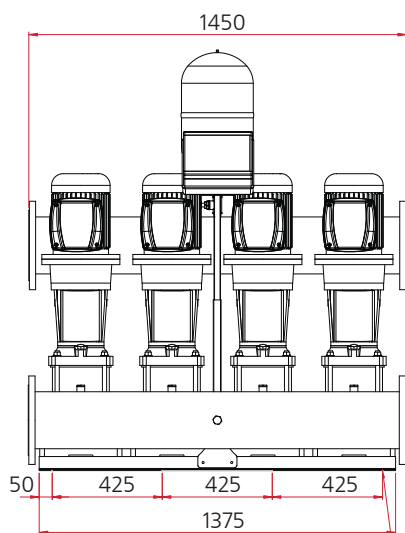
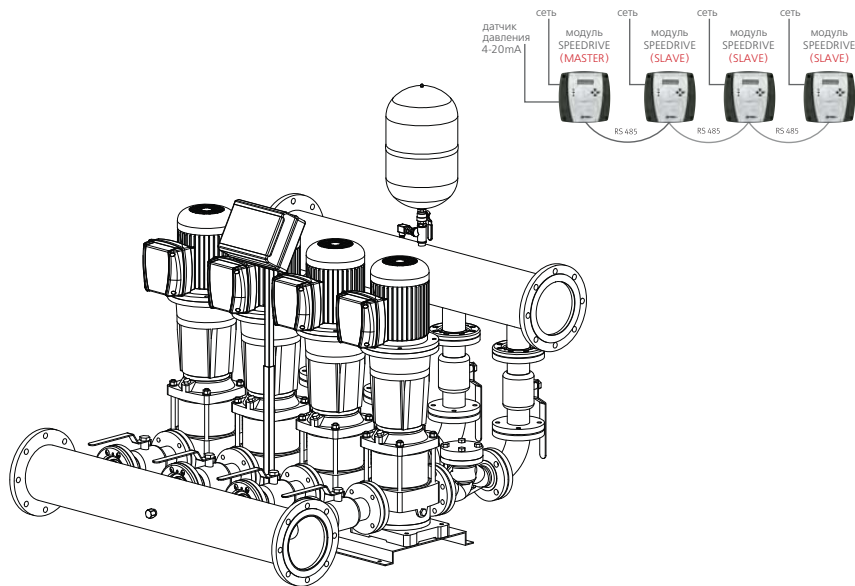
Модель станции	Подача в точке макс. КПД, Q, м³/ч	Номин. напор, Н, м	Кол-во насосов	Мощность каждого насоса, P2, кВт	Ток, I, А		Ø патрубков		Габаритные размеры, мм						Вес, кг
					1-230 В	3-400 В	Всасывающий	Напорный	A*	B*	C*	D	E*	F*	
СКЕ4 M RX 190 24 220 SPEEDRIVE	76	24	4	2,2	63,0	-	DN125	DN125	1260	1130	861	140	389	922	382,4
СКЕ4 M RX 190 34 300 SPEEDRIVE	76	34	4	3	76,4	-	DN125	DN125	1260	1130	861	140	389	970	404,4
СКЕ4 T RX 190 24 220 SPEEDRIVE	76	24	4	2,2	-	28,2	DN125	DN125	1260	1130	861	140	389	922	385,4
СКЕ4 T RX 190 34 300 SPEEDRIVE	76	34	4	3	-	34,3	DN125	DN125	1260	1130	861	140	389	970	407,4
СКЕ4 T RX 190 44 400 SPEEDRIVE	76	44	4	4	-	42,8	DN125	DN125	1260	1130	861	140	389	1046	433,4
СКЕ4 T RX 190 53 550 SPEEDRIVE	76	53	4	5,5	-	62,4	DN125	DN125	1260	1130	861	140	389	1128	525,4
СКЕ4 T RX 190 60 550 SPEEDRIVE	76	60	4	5,5	-	62,4	DN125	DN125	1260	1130	861	140	389	1166	533,4
СКЕ4 T RX 190 67 550 SPEEDRIVE	76	67	4	5,5	-	62,4	DN125	DN125	1260	1130	861	140	389	1199	541,4

* могут изменяться производителем по своему усмотрению без предварительного уведомления



Модель станции	Подача в точке макс. КПД, Q, м³/ч	Номин. напор, Н, м	Кол-во насосов	Мощность каждого насоса, P2, кВт	Ток, I, А		Ø патрубков		Габаритные размеры, мм						Вес, кг
					1-230 В	3-400 В	Всасывающий	Напорный	A*	B*	C*	D	E*	F*	
СКЕ4 M RX 205 22 220 SPEEDRIVE	82	22	4	2,2	63,0	-	DN125	DN125	1260	1116	861	144	389	1005	426,4
СКЕ4 M RX 205 34 300 SPEEDRIVE	82	34	4	3	76,4	-	DN125	DN125	1260	1116	861	144	389	1102	465,6
СКЕ4 T RX 205 22 220 SPEEDRIVE	82	22	4	2,2	-	28,2	DN125	DN125	1260	1116	861	144	389	1005	429,4
СКЕ4 T RX 205 34 300 SPEEDRIVE	82	34	4	3	-	34,3	DN125	DN125	1260	1116	861	144	389	1102	468,6
СКЕ4 T RX 205 45 550 SPEEDRIVE	82	45	4	5,5	-	62,4	DN125	DN125	1260	1116	861	144	389	1359	689,4
СКЕ4 T RX 205 58 550 SPEEDRIVE	82	58	4	5,5	-	62,4	DN125	DN125	1260	1116	861	144	389	1403	701,4

* могут изменяться производителем по своему усмотрению без предварительного уведомления

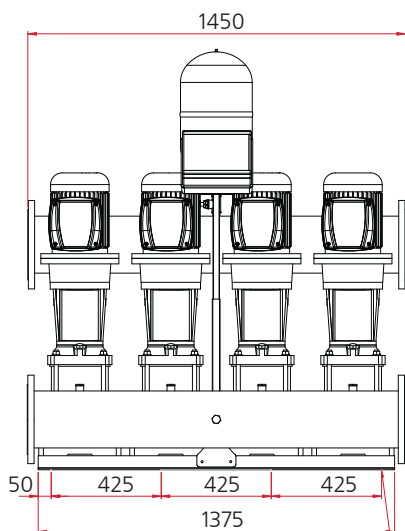
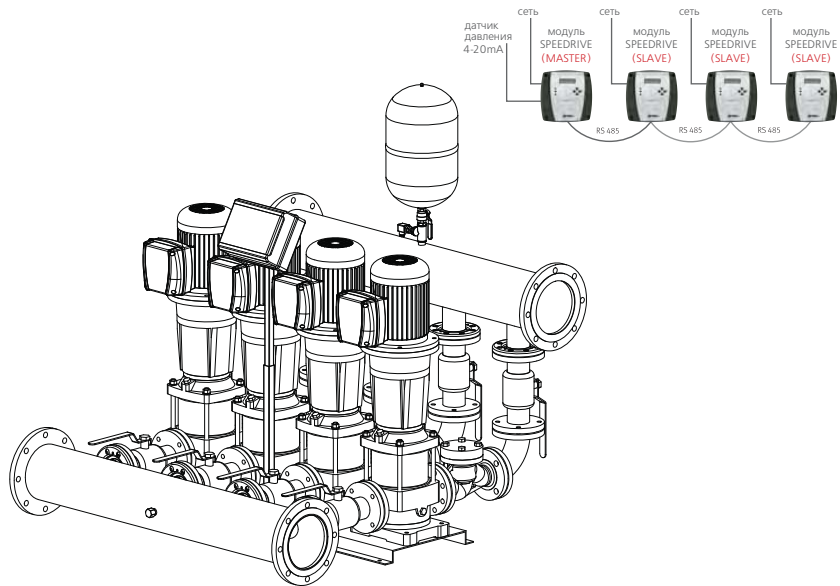


8 отв. d=10мм

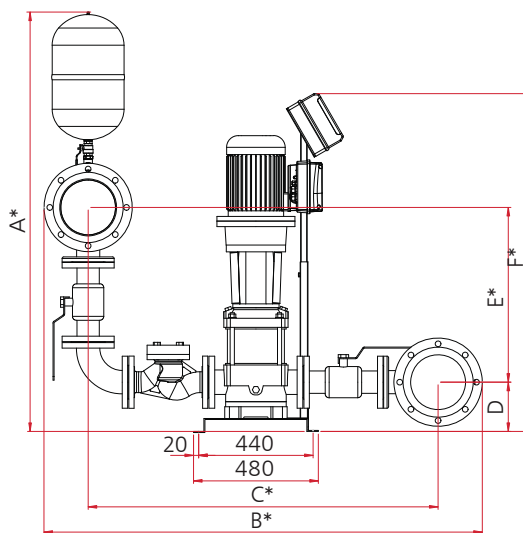
Модель станции	Подача в точке макс. КПД, Q, м ³ /ч	Номин. напор, Н, м	Кол-во насосов	Мощность каждого насоса, P ₂ , кВт	Ток, I, А		Ø патрубков		Габаритные размеры, мм						Вес, кг
					1-230 В	3-400 В	Всасывающий	Напорный	A*	B*	C*	D	E*	F*	
СКЕ4 Т RX 370 20 400 SPEEDRIVE	148	20	4	4	-	42,8	DN150	DN150	1532	1520	1238	159	624	1116	807,6
СКЕ4 Т RX 370 25 400 SPEEDRIVE	148	25	4	4	-	42,8	DN150	DN150	1532	1520	1238	159	624	1303	877,6
СКЕ4 Т RX 370 33 550 SPEEDRIVE	148	31	4	5,5	-	62,4	DN150	DN150	1532	1520	1238	159	624	1325	966,4
СКЕ4 Т RX 370 36 550 SPEEDRIVE	148	35	4	5,5	-	62,4	DN150	DN150	1532	1520	1238	159	624	1407	982,4

* могут изменяться производителем по своему усмотрению без предварительного уведомления

СКЕ 4 УСТАНОВКИ С ВЕРТИКАЛЬНЫМИ НАСОСАМИ RX 500

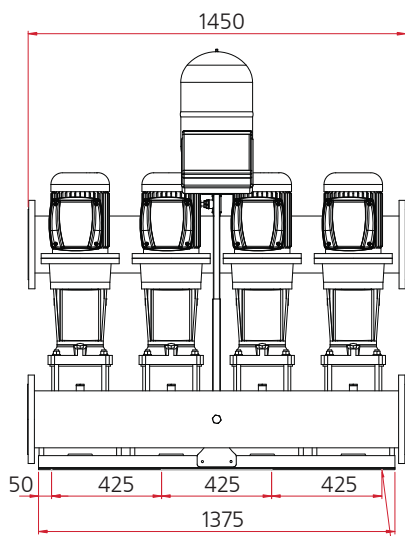
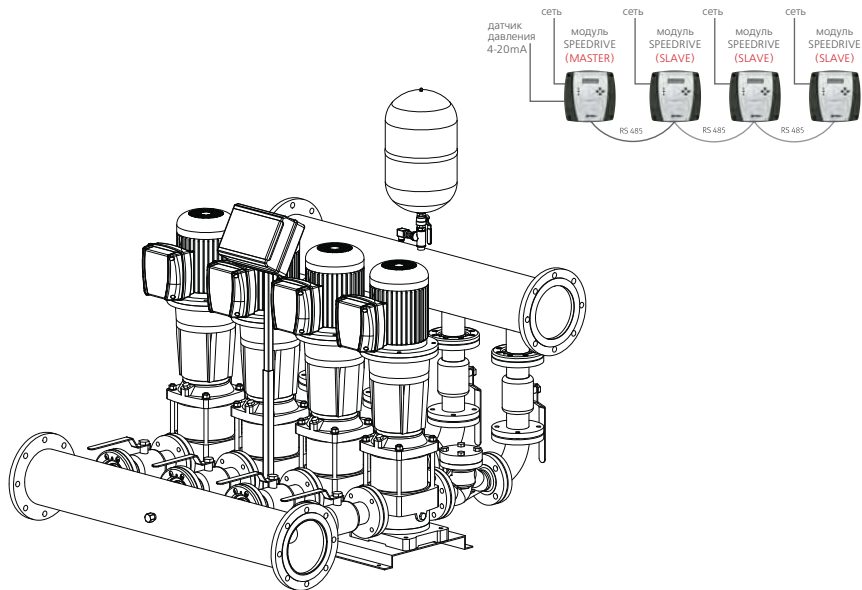


8 отв. d=10мм

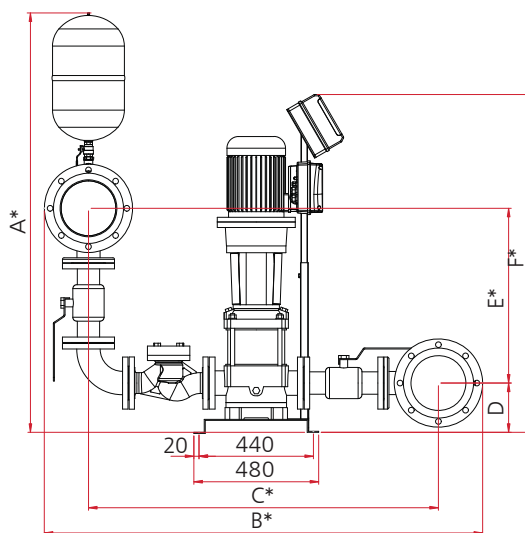


Модель станции	Подача в точке макс. КПД, Q, м ³ /ч	Номин. напор, Н, м	Кол-во насосов	Мощность каждого насоса, P2, кВт	Ток, I, А		Ø патрубков		Габаритные размеры, мм						Вес, кг
					1-230 В	3-400 В	Всасывающий	Напорный	A*	B*	C*	D	E*	F*	
СКЕ4 Т RX 500 26 550 SPEEDRIVE	200	26	4	5,5	-	62,4	DN200	DN200	1644	1693	1353	194	676	1407	1095,8

* могут изменяться производителем по своему усмотрению без предварительного уведомления

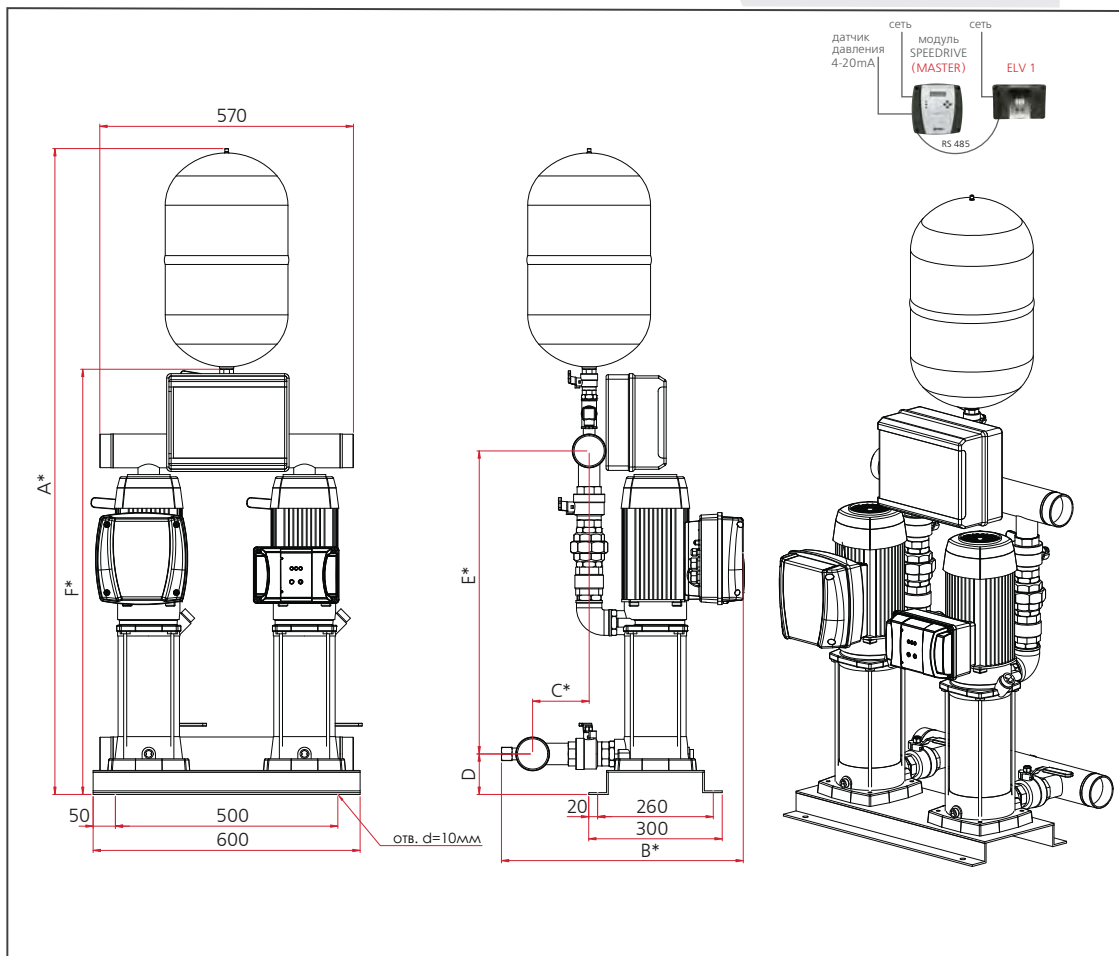


8 отв. d=10мм



Модель станции	Подача в точке макс. КПД, Q, м³/ч	Номин. напор, Н, м	Кол-во насосов	Мощность каждого насоса, P2, кВт	Ток, I, А		Ø патрубков		Габаритные размеры, мм						Вес, кг
					1-230 В	3-400 В	Всасывающий	Напорный	A*	B*	C*	D	E*	F*	
СКЕ4 Т RX 750 19 550 SPEEDRIVE	300	19	4	5,5	-	62,4	DN200	DN200	1707	1800	1460	194	739	1311	1296,5

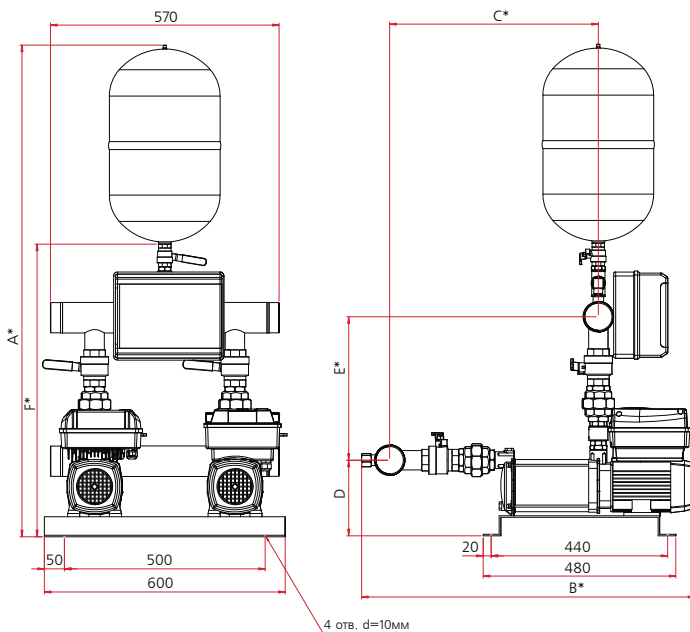
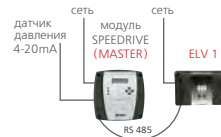
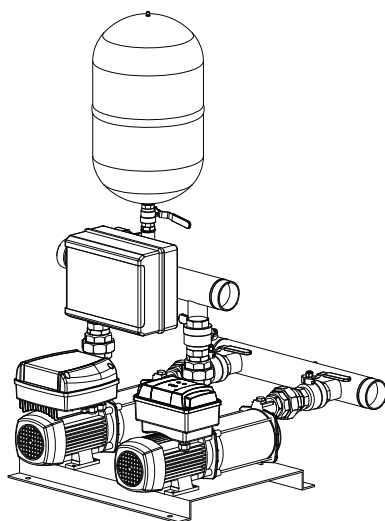
* могут изменяться производителем по своему усмотрению без предварительного уведомления



Модель станции	Подача в точке макс. КПД, Q, м³/ч	Номин. напор, Н, м	Кол-во насосов	Мощность каждого насоса, P2, кВт	Ток, I, А		Ø патрубков		Габаритные размеры, мм						Вес, кг
					1-230 В	3-400 В	Всасывающий	Напорный	A*	B*	C*	D	E*	F*	
СКЕ2 M MULTI25 4 SPEEDRIVE ELV	5,8	39,9	2	0,75	11,8	-	2"1/2	2"1/2	1380	595	148	96	584	879	75
СКЕ2 M MULTI25 5 SPEEDRIVE ELV	5,8	48,8	2	0,9	14,1	-	2"1/2	2"1/2	1401	595	148	96	605	900	76
СКЕ2 M MULTI35 3 SPEEDRIVE ELV	13	29,7	2	1,1	14,9	-	2"1/2	2"1/2	1376	584	148	91	585	874	73
СКЕ2 M MULTI35 4 SPEEDRIVE ELV	13	38,5	2	1,1	19,8	-	2"1/2	2"1/2	1401	584	148	91	610	899	83,2
СКЕ2 M MULTI55 3 SPEEDRIVE ELV	25,2	22,8	2	1,5	21,4	-	3"	3"	1420	596	144	91	629	919	87
СКЕ2 T MULTI25 4 SPEEDRIVE ELV	5,8	39,9	2	0,75	-	5,2	2"1/2	2"1/2	1380	595	148	96	584	879	75
СКЕ2 T MULTI25 5 SPEEDRIVE ELV	5,8	48,8	2	0,9	-	6,1	2"1/2	2"1/2	1401	595	148	96	605	900	76
СКЕ2 T MULTI35 3 SPEEDRIVE ELV	13	29,7	2	1,1	-	6,6	2"1/2	2"1/2	1376	584	148	91	585	874	72,8
СКЕ2 T MULTI35 4 SPEEDRIVE ELV	13	38,5	2	1,1	-	8,4	2"1/2	2"1/2	1401	584	148	91	610	899	81,2
СКЕ2 T MULTI35 5 SPEEDRIVE ELV	13	45,8	2	1,5	-	10,1	2"1/2	2"1/2	1425	584	148	91	634	923	85,8
СКЕ2 T MULTI35 6 SPEEDRIVE ELV	13	58	2	2,2	-	12,3	2"1/2	2"1/2	1450	584	148	91	659	948	91,8
СКЕ2 T MULTI35 8 SPEEDRIVE ELV	13	81,8	2	3	-	16,2	2"1/2	2"1/2	1498	584	148	91	707	996	105,6
СКЕ2 T MULTI35 10 SPEEDRIVE ELV	13	102,5	2	4	-	22,5	2"1/2	2"1/2	1548	584	148	91	757	1046	119,2
СКЕ2 T MULTI55 3 SPEEDRIVE ELV	25,2	22,8	2	1,5	-	9,4	3"	3"	1420	596	144	91	629	919	87
СКЕ2 T MULTI55 4 SPEEDRIVE ELV	25,2	31,9	2	2,2	-	12,0	3"	3"	1460	596	144	91	669	959	93,6
СКЕ2 T MULTI55 6 SPEEDRIVE ELV	25,2	51	2	3	-	18,4	3"	3"	1537	596	144	91	746	1036	111,2
СКЕ2 T MULTI55 7 SPEEDRIVE ELV	25,2	59,6	2	4	-	22,3	3"	3"	1577	596	144	91	786	1076	119,8

* могут изменяться производителем по своему усмотрению без предварительного уведомления

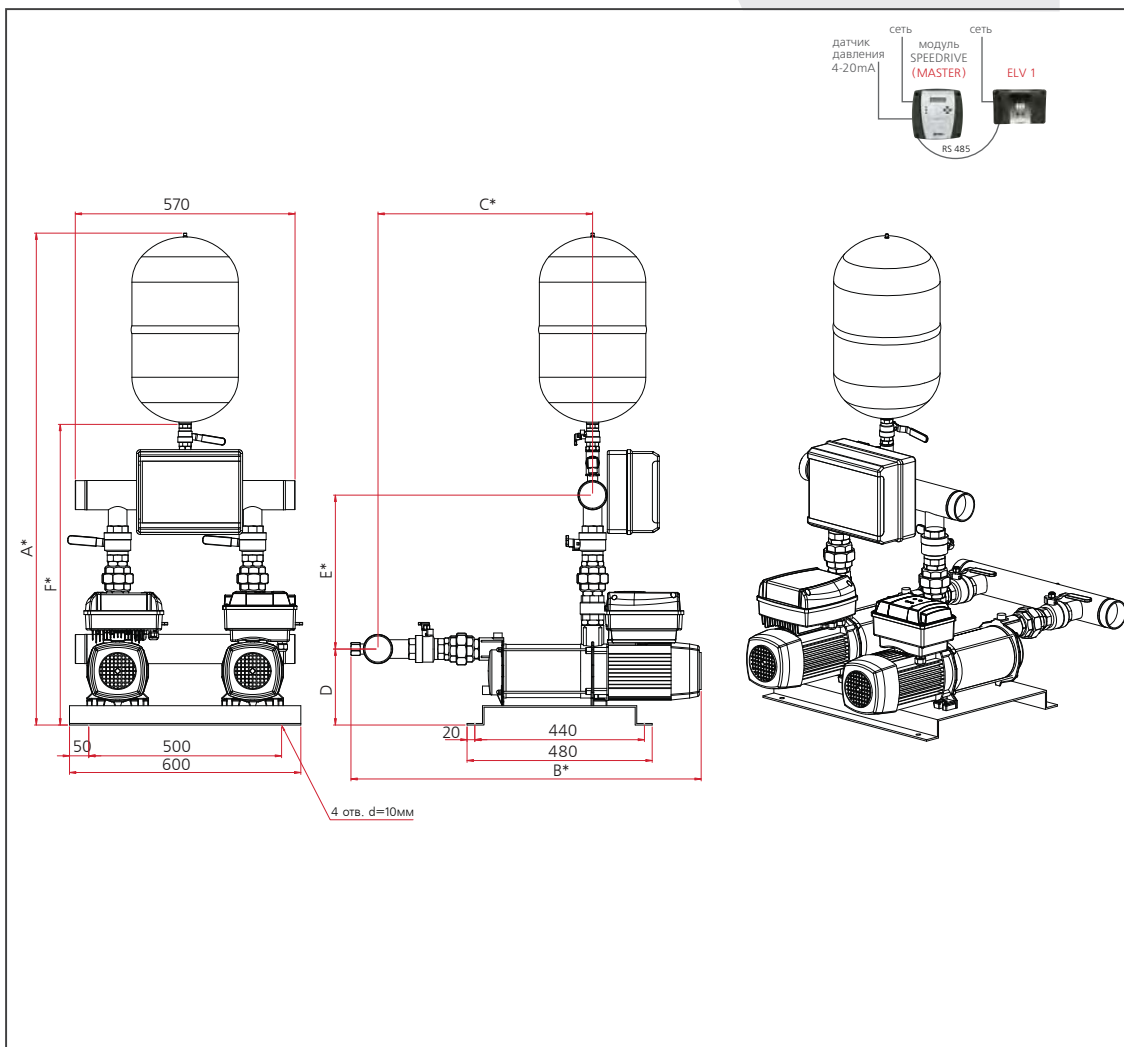
** 2 при использовании для монтажа установок с насосами MULTI55 фланцевых соединений необходимо предусмотреть в месте монтажа основание или подставку под раму установки высотой не менее 30мм либо использовать виброизоляторы аналогичной высоты.



Модель станции	Подача в точке макс. КПД, Q, м³/ч	Номин. напор, H, м	Кол-во насосов	Мощность каждого насоса, P2, кВт	Ток, I, А		Ø патрубков		Габаритные размеры, мм						Вес, кг
					1-230 В	3-400 В	Всасывающий	Напорный	A*	B	C*	D	E*	F*	
СКЕ2 М PRISMA25 3 SPEEDRIVE ELV	8,6	26	2	0,75	11,7	-	2"1/2	2"1/2	1285	802	492	192	393	783	67,8
СКЕ2 М PRISMA25 4 SPEEDRIVE ELV	8,6	34,5	2	0,9	15,5	-	2"1/2	2"1/2	1285	828	518	192	393	783	70
СКЕ2 М PRISMA25 5 SPEEDRIVE ELV	8,6	42,6	2	1,1	17,6	-	2"1/2	2"1/2	1285	855	545	192	393	783	77,1
СКЕ2 Т PRISMA25 3 SPEEDRIVE ELV	8,6	26	2	0,75	-	4,8	2"1/2	2"1/2	1285	802	492	192	393	783	67,8
СКЕ2 Т PRISMA25 4 SPEEDRIVE ELV	8,6	34,5	2	0,9	-	6,4	2"1/2	2"1/2	1285	828	518	192	393	783	70
СКЕ2 Т PRISMA25 5 SPEEDRIVE ELV	8,6	42,6	2	1,1	-	7,7	2"1/2	2"1/2	1285	855	545	192	393	783	75,4

* могут изменяться производителем по своему усмотрению без предварительного уведомления

** конструкция, размеры и вес установок с насосами ASPRI идентичны параметрам установок с соответствующими моделями насосов PRISMA



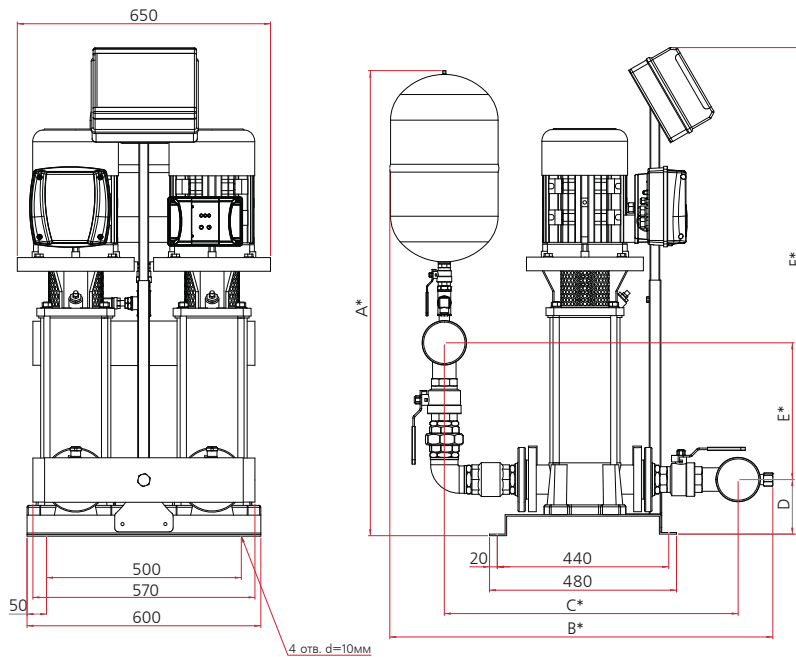
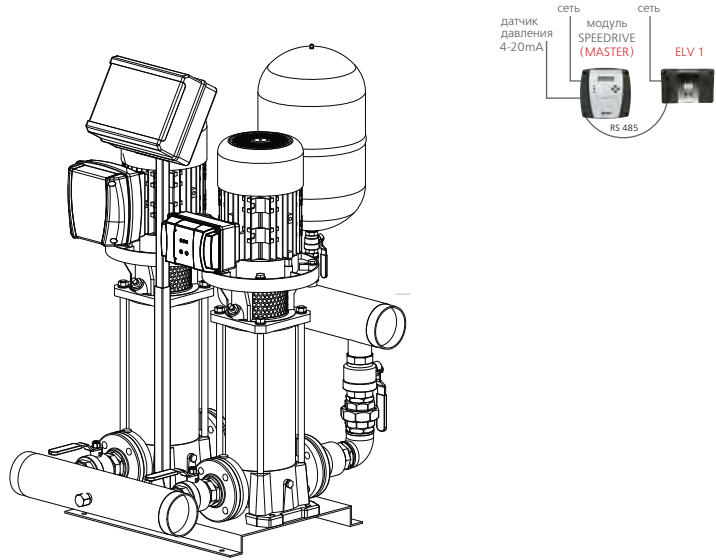
Модель станции	Подача в точке макс. КПД, Q, м³/ч	Номин. напор, Н, м	Кол-во насосов	Мощность каждого насоса, P2, кВт	Ток, I, А		Ø патрубков		Габаритные размеры, мм						Вес, кг
					1-230 В	3-400 В	Всасывающий	Напорный	A*	B	C*	D	E*	F*	
СКЕ2 М PRISMA25 6 SPEEDRIVE ELV	8,6	51,8	2	1,5	23,0	-	2"1/2	2"1/2	1305	924	568	197	413	804	80,8
СКЕ2 М PRISMA35 3 SPEEDRIVE ELV	12,6	29,3	2	1,1	14,7	-	2"1/2	2"1/2	1330	859	508	201	431	829	77,5
СКЕ2 М PRISMA35 4 SPEEDRIVE ELV	12,6	35,3	2	1,1	19,2	-	2"1/2	2"1/2	1330	884	533	201	431	829	79,9
СКЕ2 М PRISMA45 3 SPEEDRIVE ELV	18	26,7	2	1,1	17,6	-	2"1/2	2"1/2	1330	883	533	202	432	829	82
СКЕ2 М PRISMA45 4 SPEEDRIVE ELV	18	34,3	2	1,5	23,0	-	2"1/2	2"1/2	1330	914	564	202	432	829	85,7
СКЕ2 Т PRISMA25 6 SPEEDRIVE ELV	8,6	51,8	2	1,5	-	9,9	2"1/2	2"1/2	1305	924	568	197	413	804	80,8
СКЕ2 Т PRISMA35 3 SPEEDRIVE ELV	12,6	29,3	2	1,1	-	6,5	2"1/2	2"1/2	1330	859	508	201	431	829	77,2
СКЕ2 Т PRISMA35 4 SPEEDRIVE ELV	12,6	35,3	2	1,1	-	8,1	2"1/2	2"1/2	1330	884	533	201	431	829	78
СКЕ2 Т PRISMA35 5 SPEEDRIVE ELV	12,6	46,8	2	1,5	-	10,1	2"1/2	2"1/2	1330	909	558	201	431	829	82
СКЕ2 Т PRISMA35 6 SPEEDRIVE ELV	12,6	59,2	2	2,2	-	12,0	2"1/2	2"1/2	1330	933	582	201	431	829	88,2
СКЕ2 Т PRISMA45 3 SPEEDRIVE ELV	18	26,7	2	1,1	-	7,7	2"1/2	2"1/2	1330	883	533	202	432	829	78
СКЕ2 Т PRISMA45 4 SPEEDRIVE ELV	18	34,3	2	1,5	-	9,8	2"1/2	2"1/2	1330	914	564	202	432	829	83,2
СКЕ2 Т PRISMA45 5 SPEEDRIVE ELV	18	45,5	2	2,2	-	12,5	2"1/2	2"1/2	1330	945	595	202	432	829	91,4
СКЕ2 Т PRISMA45 5 SPEEDRIVE	18	45,5	2	2,2	-	15,3	2"1/2	2"1/2	1330	945	595	202	432	829	91,4

* могут изменяться производителем по своему усмотрению без предварительного уведомления

** конструкция, размеры и вес установок с насосами ASPRI идентичны параметрам установок с соответствующими моделями насосов PRISMA

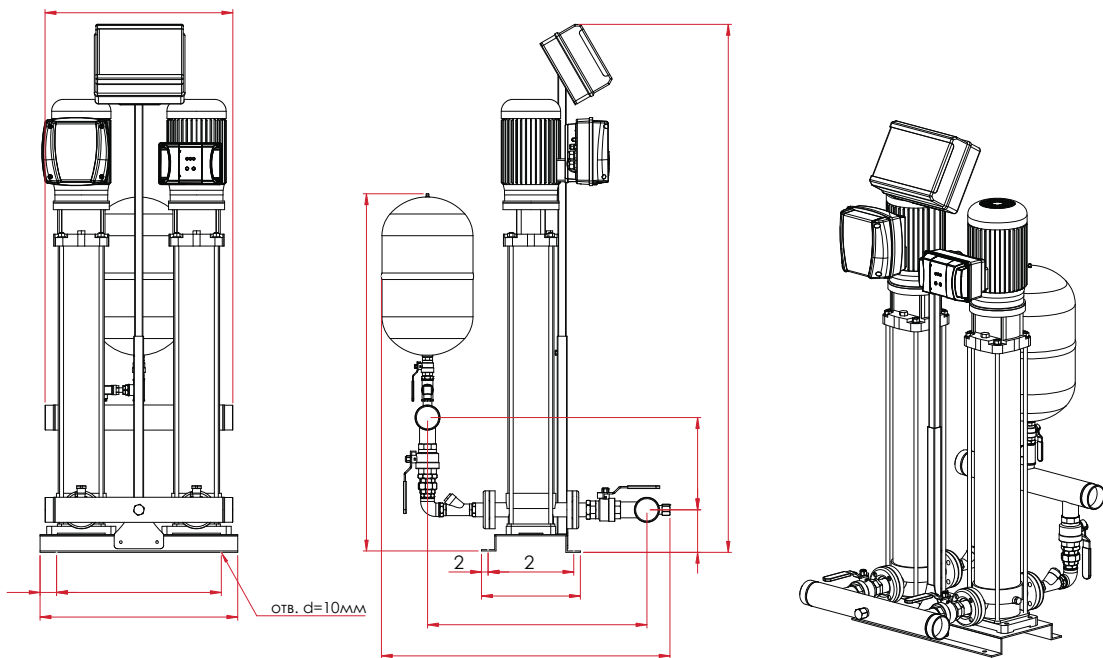
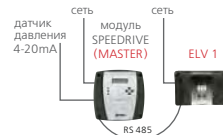
СКЕ 2 УСТАНОВКИ С ВЕРТИКАЛЬНЫМИ НАСОСАМИ MULTI VE

с блоком управления ELV



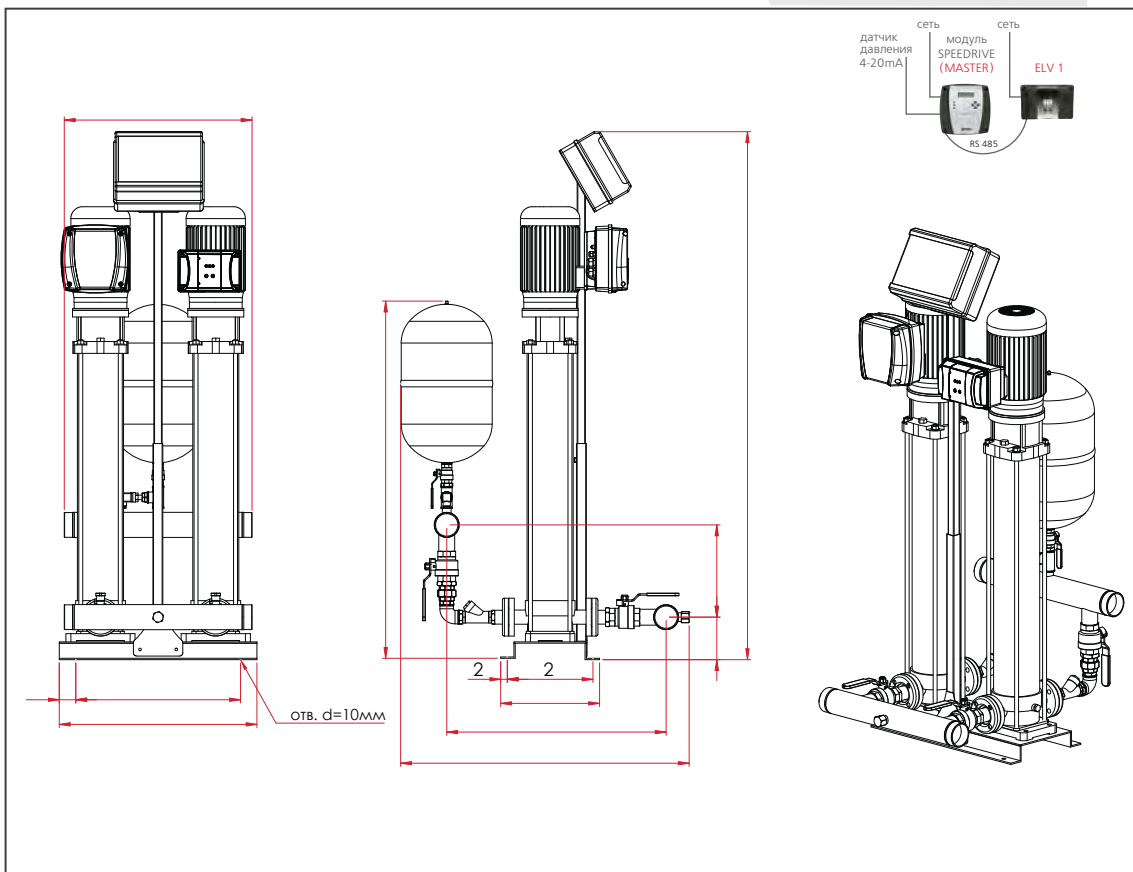
Модель станции	Подача в точке макс. КПД, Q, м³/ч	Номин. напор, H, м	Кол-во насосов	Мощность каждого насоса, P2, кВт	Ток, I, А		Ø патрубков		Габаритные размеры, мм						Вес, кг
					1-230 В	3-400 В	Всасывающий	Напорный	A*	B*	C*	D	E*	F	
СКЕ2 Т MULTI VE121 2 SPEEDRIVE ELV	42	21,6	2	3	-	15,2	4"	4"	1019	1023	789	140	376	1034	198,3
СКЕ2 Т MULTI VE121 3 SPEEDRIVE ELV	42	34,2	2	4	-	21,0	4"	4"	1090	1023	789	140	376	1105	211,3

* могут изменяться производителем по своему усмотрению без предварительного уведомления



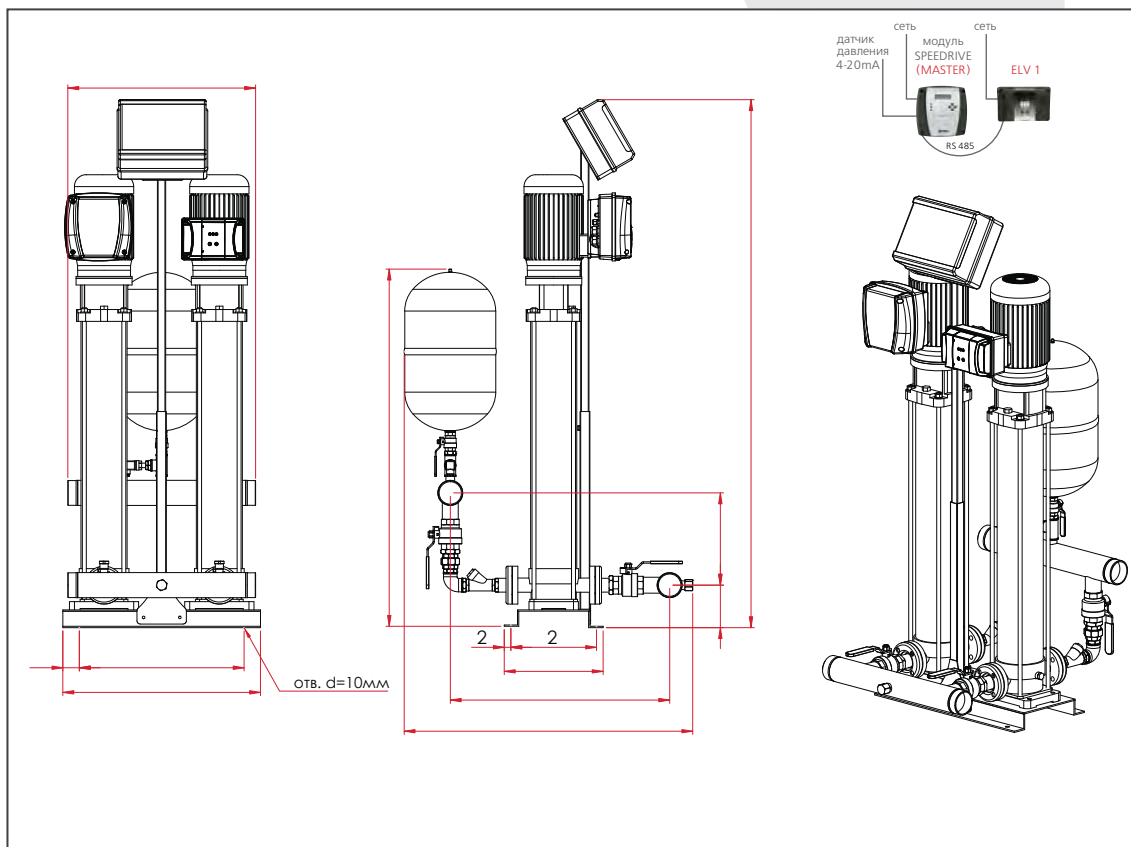
Модель станции	Подача в точке макс. КПД, Q, м³/ч	Номин. напор, Н, м	Кол-во насосов	Мощность каждого насоса, P2, кВт	Ток, I, А		Ø патрубков		Габаритные размеры, мм						Вес, кг
					1-230 В	3-400 В	Всасывающий	Напорный	A*	B*	C*	D	E*	F*	
СКЕ2 Т RX 20 53 75 SPEEDRIVE ELV	4	53	2	0,75	-	4,3	2"1/2	2"1/2	1147	933	718	129	322	958	143,9
СКЕ2 Т RX 20 57 75 SPEEDRIVE ELV	4	57	2	0,75	-	4,3	2"1/2	2"1/2	1147	933	718	129	322	980	145,9
СКЕ2 Т RX 20 60 75 SPEEDRIVE ELV	4	60,5	2	0,75	-	4,3	2"1/2	2"1/2	1147	933	718	129	322	1002	147,9
СКЕ2 Т RX 20 64 75 SPEEDRIVE ELV	4	64	2	0,75	-	4,3	2"1/2	2"1/2	1147	933	718	129	322	1025	149,9
СКЕ2 Т RX 20 76 110 SPEEDRIVE ELV	4	76	2	1,1	-	6,1	2"1/2	2"1/2	1147	933	718	129	322	1070	157,1
СКЕ2 Т RX 20 84 110 SPEEDRIVE ELV	4	84	2	1,1	-	6,1	2"1/2	2"1/2	1147	933	718	129	322	1115	159,1
СКЕ2 Т RX 20 95 110 SPEEDRIVE ELV	4	95	2	1,1	-	6,1	2"1/2	2"1/2	1147	933	718	129	322	1182	165,1
СКЕ2 Т RX 20 104 150 SPEEDRIVE ELV	4	104	2	1,5	-	7,6	2"1/2	2"1/2	1147	933	718	129	322	1250	174,9
СКЕ2 Т RX 20 112 150 SPEEDRIVE ELV	4	112	2	1,5	-	7,6	2"1/2	2"1/2	1147	933	718	129	322	1295	178,9
СКЕ2 Т RX 20 120 150 SPEEDRIVE ELV	4	120	2	1,5	-	7,6	2"1/2	2"1/2	1147	933	718	129	322	1340	182,9
СКЕ2 Т RX 20 131 150 SPEEDRIVE ELV	4	131	2	1,5	-	7,6	2"1/2	2"1/2	1147	933	718	129	322	1407	188,9
СКЕ2 Т RX 20 147 220 SPEEDRIVE ELV	4	147,5	2	2,2	-	11,6	2"1/2	2"1/2	1147	933	718	129	322	1453	194,9
СКЕ2 Т RX 20 155 220 SPEEDRIVE ELV	4	155,5	2	2,2	-	11,6	2"1/2	2"1/2	1147	933	718	129	322	1498	198,9

* могут изменяться производителем по своему усмотрению без предварительного уведомления



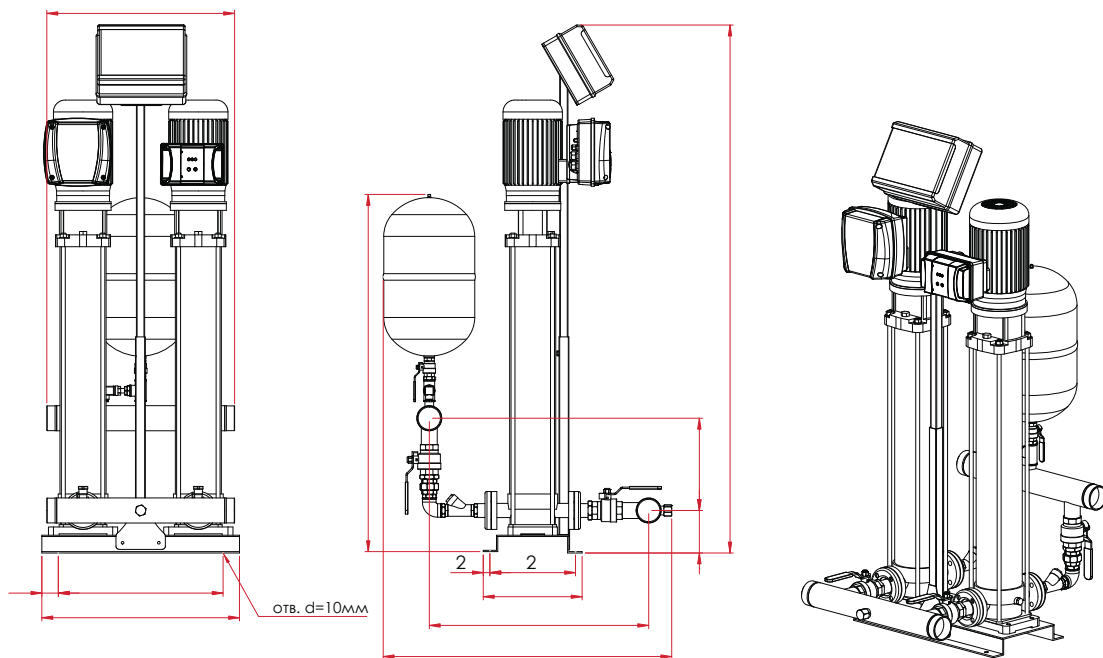
Модель станции	Подача в точке макс. КПД, Q, м³/ч	Номин. напор, Н, м	Кол-во насосов	Мощность каждого насоса, P2, кВт	Ток, I, А		Ø патрубков		Габаритные размеры, мм						Вес, кг
					1-230 В	3-400 В	Всасывающий	Напорный	A*	B*	C*	D	E*	F*	
СКЕ2 Т RX 30 38 75 SPEEDRIVE ELV	6	38,5	2	0,75	-	4,3	2"1/2	2"1/2	1145	933	718	129	322	840	133,9
СКЕ2 Т RX 30 43 75 SPEEDRIVE ELV	6	43,5	2	0,75	-	4,3	2"1/2	2"1/2	1145	933	718	129	322	863	135,9
СКЕ2 Т RX 30 48 75 SPEEDRIVE ELV	6	48	2	0,75	-	4,3	2"1/2	2"1/2	1145	933	718	129	322	885	137,9
СКЕ2 Т RX 30 55 110 SPEEDRIVE ELV	6	55,5	2	1,1	-	6,1	2"1/2	2"1/2	1145	933	718	129	322	908	143,1
СКЕ2 Т RX 30 60 110 SPEEDRIVE ELV	6	60,5	2	1,1	-	6,1	2"1/2	2"1/2	1145	933	718	129	322	930	145,1
СКЕ2 Т RX 30 65 110 SPEEDRIVE ELV	6	65	2	1,1	-	6,1	2"1/2	2"1/2	1145	933	718	129	322	953	147,1
СКЕ2 Т RX 30 70 110 SPEEDRIVE ELV	6	70	2	1,1	-	6,1	2"1/2	2"1/2	1145	933	718	129	322	975	149,1
СКЕ2 Т RX 30 78 150 SPEEDRIVE ELV	6	78	2	1,5	-	7,6	2"1/2	2"1/2	1145	933	718	129	322	1043	158,9
СКЕ2 Т RX 30 83 150 SPEEDRIVE ELV	6	83	2	1,5	-	7,6	2"1/2	2"1/2	1145	933	718	129	322	1065	160,9
СКЕ2 Т RX 30 88 150 SPEEDRIVE ELV	6	88	2	1,5	-	7,6	2"1/2	2"1/2	1145	933	718	129	322	1088	162,9
СКЕ2 Т RX 30 93 150 SPEEDRIVE ELV	6	93	2	1,5	-	7,6	2"1/2	2"1/2	1145	933	718	129	322	1110	164,9
СКЕ2 Т RX 30 102 220 SPEEDRIVE ELV	6	102,5	2	2,2	-	11,6	2"1/2	2"1/2	1145	933	718	129	322	1133	170,9
СКЕ2 Т RX 30 107 220 SPEEDRIVE ELV	6	107,5	2	2,2	-	11,6	2"1/2	2"1/2	1145	933	718	129	322	1155	172,9
СКЕ2 Т RX 30 118 220 SPEEDRIVE ELV	6	118	2	2,2	-	11,6	2"1/2	2"1/2	1145	933	718	129	322	1200	174,9
СКЕ2 Т RX 30 128 220 SPEEDRIVE ELV	6	128	2	2,2	-	11,6	2"1/2	2"1/2	1145	933	718	129	322	1245	178,9
СКЕ2 Т RX 30 138 220 SPEEDRIVE ELV	6	138	2	2,2	-	11,6	2"1/2	2"1/2	1145	933	718	129	322	1290	182,9
СКЕ2 Т RX 30 155 300 SPEEDRIVE ELV	6	155	2	3	-	14,2	2"1/2	2"1/2	1145	933	718	129	322	1368	192,9
СКЕ2 Т RX 30 166 300 SPEEDRIVE ELV	6	166	2	3	-	14,2	2"1/2	2"1/2	1145	933	718	129	322	1413	196,9
СКЕ2 Т RX 30 176 300 SPEEDRIVE ELV	6	176,5	2	3	-	14,2	2"1/2	2"1/2	1145	933	718	129	322	1458	200,9
СКЕ2 Т RX 30 187 300 SPEEDRIVE ELV	6	187	2	3	-	14,2	2"1/2	2"1/2	1145	933	718	129	322	1503	204,9

* могут изменяться производителем по своему усмотрению без предварительного уведомления



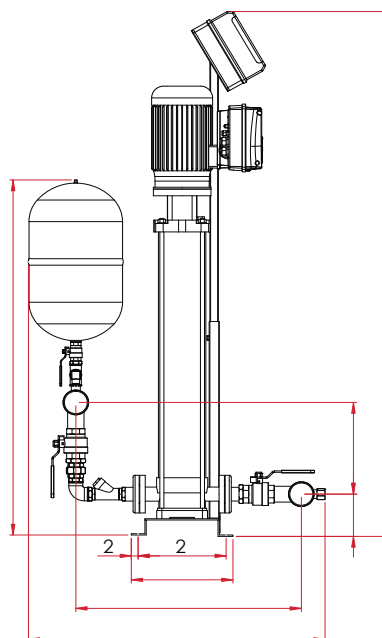
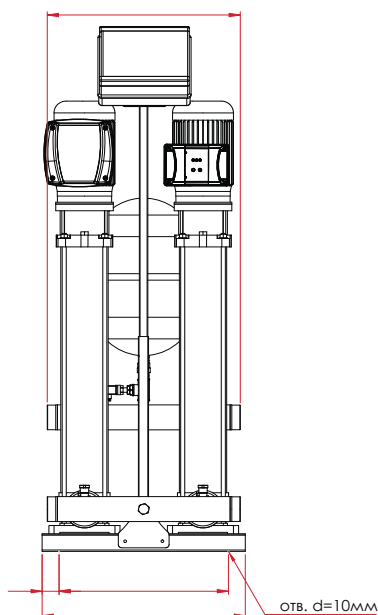
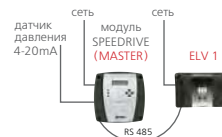
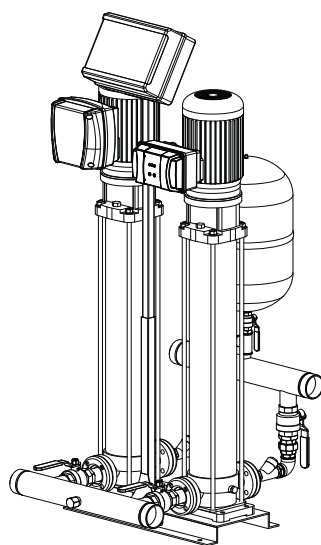
Модель станции	Подача в точке макс. КПД, Q, м³/ч	Номин. напор, Н, м	Кол-во насосов	Мощность каждого насоса, P2, кВт	Ток, I, А		Ø патрубков		Габаритные размеры, мм						Вес, кг
					1-230 В	3-400 В	Всасывающий	Напорный	A*	B*	C*	D	E*	F*	
СКЕ2 Т RX 55 25 75 SPEEDRIVE ELV	11	25	2	0,75	-	4,3	2"1/2	2"1/2	1165	956	741	129	340	881	135,3
СКЕ2 Т RX 55 29 75 SPEEDRIVE ELV	11	29	2	0,75	-	4,3	2"1/2	2"1/2	1165	956	741	129	340	906	139,3
СКЕ2 Т RX 55 35 110 SPEEDRIVE ELV	11	35	2	1,1	-	6,1	2"1/2	2"1/2	1165	956	741	129	340	933	144,5
СКЕ2 Т RX 55 40 110 SPEEDRIVE ELV	11	40	2	1,1	-	6,1	2"1/2	2"1/2	1165	956	741	129	340	959	146,5
СКЕ2 Т RX 55 44 110 SPEEDRIVE ELV	11	44	2	1,1	-	6,1	2"1/2	2"1/2	1165	956	741	129	340	985	148,5
СКЕ2 Т RX 55 51 150 SPEEDRIVE ELV	11	51	2	1,5	-	7,6	2"1/2	2"1/2	1165	956	741	129	340	1056	158,3
СКЕ2 Т RX 55 55 150 SPEEDRIVE ELV	11	55	2	1,5	-	7,6	2"1/2	2"1/2	1165	956	741	129	340	1082	160,3
СКЕ2 Т RX 55 59 150 SPEEDRIVE ELV	11	59	2	1,5	-	7,6	2"1/2	2"1/2	1165	956	741	129	340	1108	162,3
СКЕ2 Т RX 55 64 150 SPEEDRIVE ELV	11	64	2	1,5	-	7,6	2"1/2	2"1/2	1165	956	741	129	340	1134	164,3
СКЕ2 Т RX 55 72 220 SPEEDRIVE ELV	11	72	2	2,2	-	11,6	2"1/2	2"1/2	1165	956	741	129	340	1160	170,3
СКЕ2 Т RX 55 77 220 SPEEDRIVE ELV	11	77	2	2,2	-	11,6	2"1/2	2"1/2	1165	956	741	129	340	1186	172,3
СКЕ2 Т RX 55 81 220 SPEEDRIVE ELV	11	81	2	2,2	-	11,6	2"1/2	2"1/2	1165	956	741	129	340	1212	174,3
СКЕ2 Т RX 55 86 220 SPEEDRIVE ELV	11	86	2	2,2	-	11,6	2"1/2	2"1/2	1165	956	741	129	340	1238	176,3
СКЕ2 Т RX 55 90 220 SPEEDRIVE ELV	11	90	2	2,2	-	11,6	2"1/2	2"1/2	1165	956	741	129	340	1264	178,3
СКЕ2 Т RX 55 94 220 SPEEDRIVE ELV	11	94	2	2,2	-	11,6	2"1/2	2"1/2	1165	956	741	129	340	1290	180,3
СКЕ2 Т RX 55 105 300 SPEEDRIVE ELV	11	105	2	3	-	14,2	2"1/2	2"1/2	1165	956	741	129	340	1349	188,3
СКЕ2 Т RX 55 109 300 SPEEDRIVE ELV	11	109	2	3	-	14,2	2"1/2	2"1/2	1165	956	741	129	340	1375	190,3
СКЕ2 Т RX 55 119 300 SPEEDRIVE ELV	11	119	2	3	-	14,2	2"1/2	2"1/2	1165	956	741	129	340	1427	194,3
СКЕ2 Т RX 55 128 300 SPEEDRIVE ELV	11	128	2	3	-	14,2	2"1/2	2"1/2	1165	956	741	129	340	1479	200,3
СКЕ2 Т RX 55 148 400 SPEEDRIVE ELV	11	148	2	4	-	17,7	2"1/2	2"1/2	1165	956	741	129	340	1573	223,3
СКЕ2 Т RX 55 158 400 SPEEDRIVE ELV	11	158	2	4	-	17,7	2"1/2	2"1/2	1165	956	741	129	340	1625	230,1

* могут изменяться производителем по своему усмотрению без предварительного уведомления



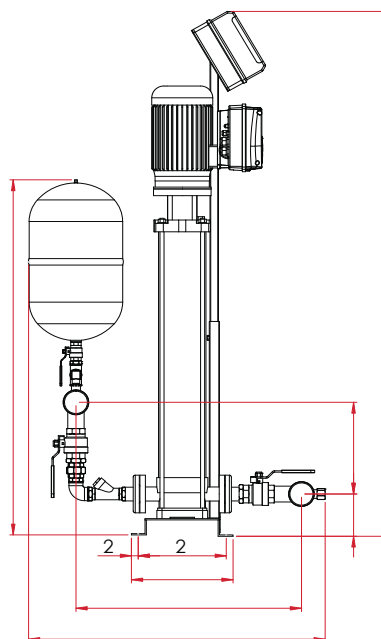
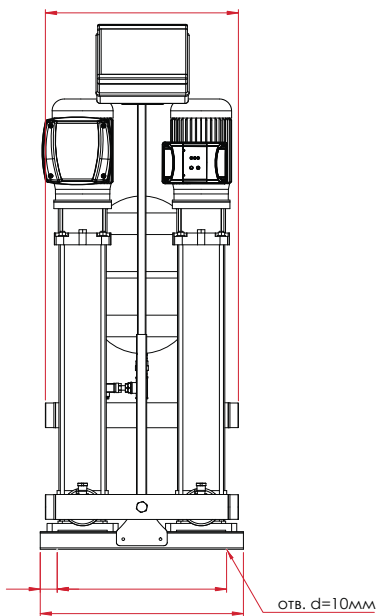
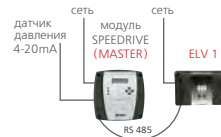
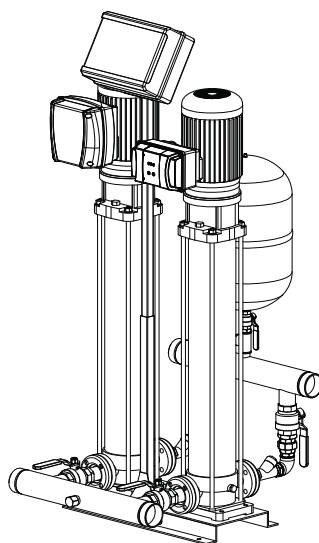
Модель станции	Подача в точке макс. КПД, Q, м ³ /ч	Номин. напор, Н, м	Кол-во насосов	Мощность каждого насоса, P ₂ , кВт	Ток, I, А		Ø патрубков		Габаритные размеры, мм						Вес, кг
					1-230 В	3-400 В	Всасывающий	Напорный	A*	B*	C*	D	E*	F	
СКЕ2 Т RX 110 20 110 SPEEDRIVE ELV	22	20,5	2	1,1	-	6,1	2"1/2	2"1/2	1214	1040	807	134	365	842	147,3
СКЕ2 Т RX 110 28 150 SPEEDRIVE ELV	22	28	2	1,5	-	7,6	2"1/2	2"1/2	1214	1040	807	134	365	917	159,1
СКЕ2 Т RX 110 33 150 SPEEDRIVE ELV	22	33,5	2	1,5	-	7,6	2"1/2	2"1/2	1214	1040	807	134	365	947	161,1
СКЕ2 Т RX 110 42 220 SPEEDRIVE ELV	22	42	2	2,2	-	11,6	2"1/2	2"1/2	1214	1040	807	134	365	977	167,1
СКЕ2 Т RX 110 48 220 SPEEDRIVE ELV	22	48	2	2,2	-	11,6	2"1/2	2"1/2	1214	1040	807	134	365	1007	169,1
СКЕ2 Т RX 110 57 300 SPEEDRIVE ELV	22	57,5	2	3	-	14,2	2"1/2	2"1/2	1214	1040	807	134	365	1070	179,1
СКЕ2 Т RX 110 64 300 SPEEDRIVE ELV	22	64	2	3	-	14,2	2"1/2	2"1/2	1214	1040	807	134	365	1100	181,1
СКЕ2 Т RX 110 73 400 SPEEDRIVE ELV	22	73,5	2	4	-	17,7	2"1/2	2"1/2	1214	1040	807	134	365	1146	202,1
СКЕ2 Т RX 110 80 400 SPEEDRIVE ELV	22	80,5	2	4	-	17,7	2"1/2	2"1/2	1214	1040	807	134	365	1176	204,1
СКЕ2 Т RX 110 87 400 SPEEDRIVE ELV	22	87	2	4	-	17,7	2"1/2	2"1/2	1214	1040	807	134	365	1206	206,1
СКЕ2 Т RX 110 93 400 SPEEDRIVE ELV	22	93,5	2	4	-	17,7	2"1/2	2"1/2	1214	1040	807	134	365	1236	210,1

* могут изменяться производителем по своему усмотрению без предварительного уведомления



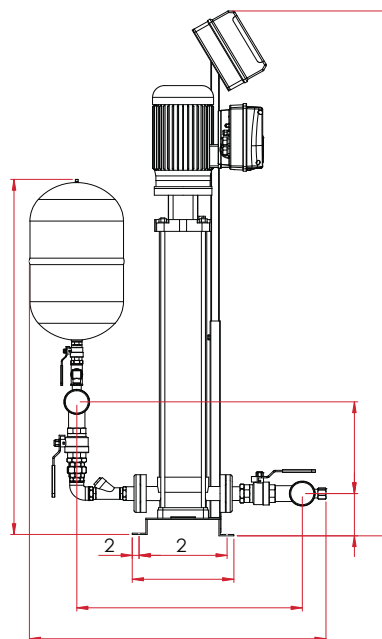
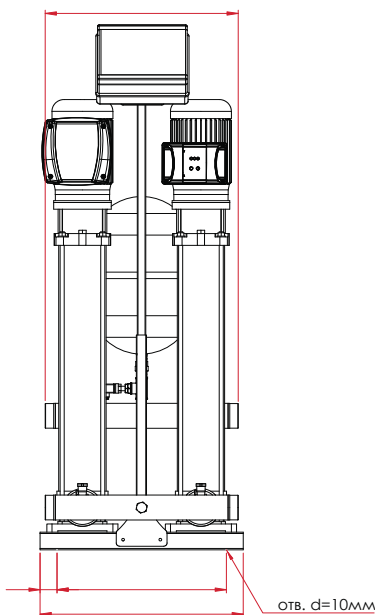
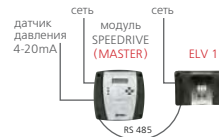
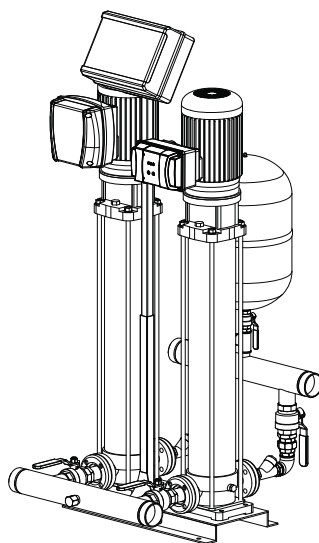
Модель станции	Подача в точке макс. КПД, Q, м³/ч	Номин. напор, Н, м	Кол-во насосов	Мощность каждого насоса, P2, кВт	Ток, I, А		Ø патрубков		Габаритные размеры, мм						Вес, кг
					1-230 В	3-400 В	Всасывающий	Напорный	A*	B*	C*	D	E*	F*	
СКЕ2 Т RX 180 20 220 SPEEDRIVE ELV	36	20	2	2,2	-	11,6	3"	3"	1229	1077	842	144	370	905	196,9
СКЕ2 Т RX 180 30 300 SPEEDRIVE ELV	36	30	2	3	-	14,2	3"	3"	1229	1077	842	144	370	963	210,3
СКЕ2 Т RX 180 40 400 SPEEDRIVE ELV	36	40	2	4	-	17,7	3"	3"	1229	1077	842	144	370	1050	224,5
СКЕ2 Т RX 180 50 400 SPEEDRIVE ELV	36	50	2	4	-	17,7	3"	3"	1229	1077	842	144	370	1098	230,5

* могут изменяться производителем по своему усмотрению без предварительного уведомления



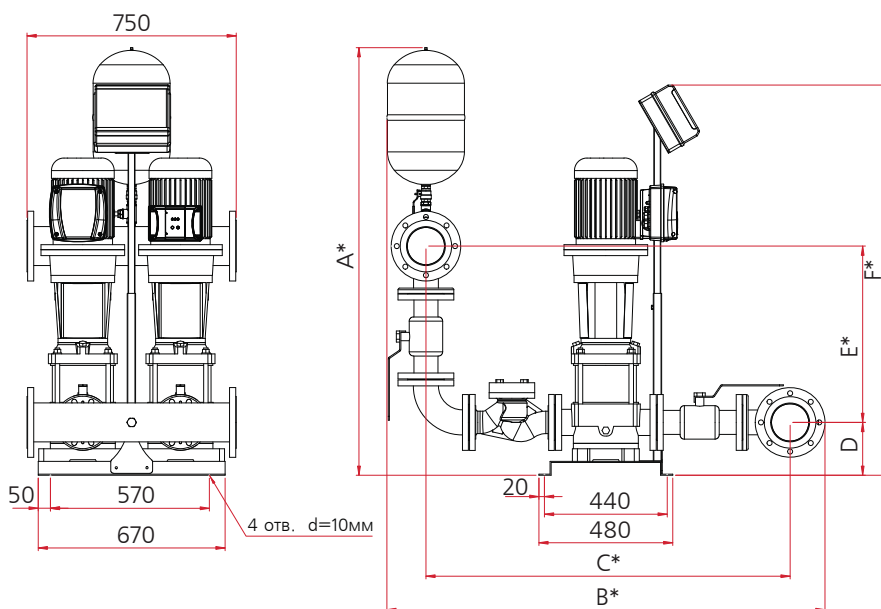
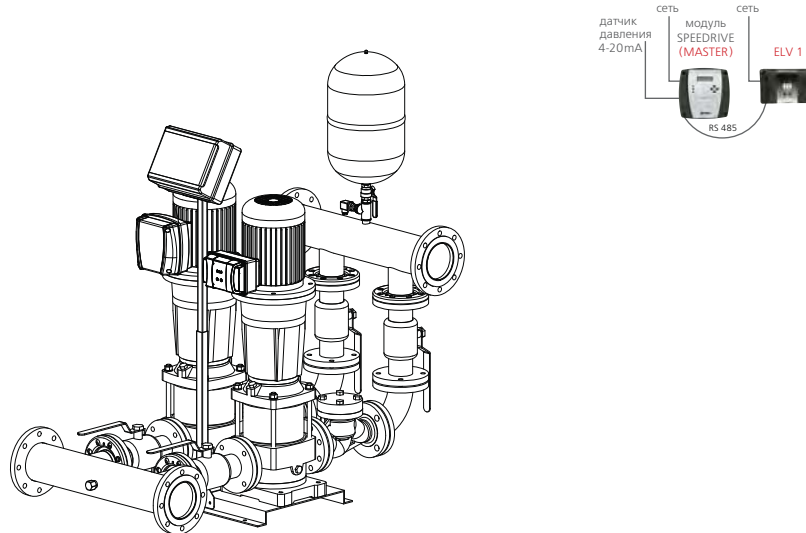
Модель станции	Подача в точке макс. КПД, Q, м³/ч	Номин. напор, Н, м	Кол-во насосов	Мощность каждого насоса, P2, кВт	Ток, I, А		Ø патрубков		Габаритные размеры, мм						Вес, кг
					1-230 В	3-400 В	Всасывающий	Напорный	A*	B*	C*	D	E*	F*	
СКЕ2 Т RX 190 24 220 SPEEDRIVE ELV	38	24	2	2,2	-	11,6	3"	3"	1229	1077	842	144	370	942	176,9
СКЕ2 Т RX 190 34 300 SPEEDRIVE ELV	38	34	2	3	-	14,2	3"	3"	1229	1077	842	144	370	990	187,9
СКЕ2 Т RX 190 44 400 SPEEDRIVE ELV	38	44	2	4	-	17,7	3"	3"	1229	1077	842	144	370	1066	200,9

* могут изменяться производителем по своему усмотрению без предварительного уведомления



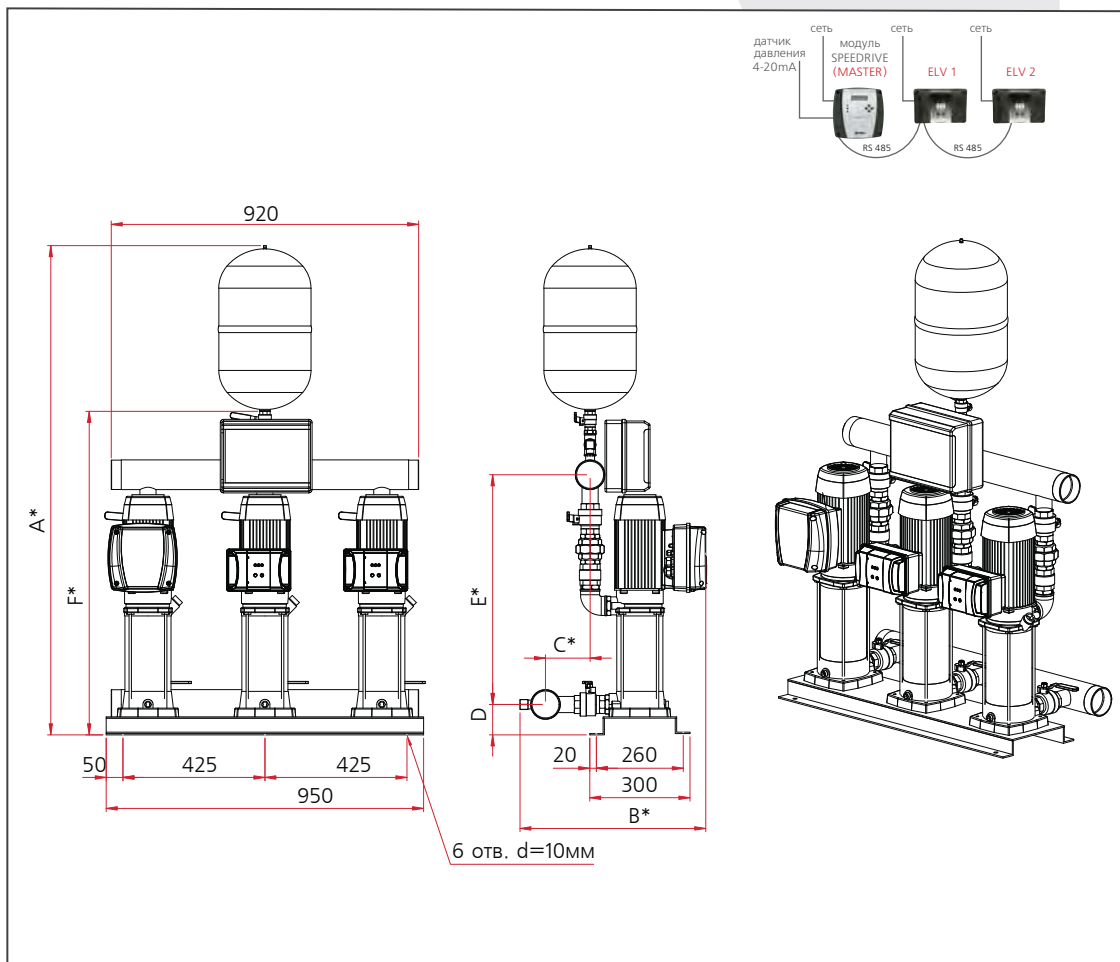
Модель станции	Подача в точке макс. КПД, Q, м³/ч	Номин. напор, Н, м	Кол-во насосов	Мощность каждого насоса, P2, кВт	Ток, I, А		Ø патрубков		Габаритные размеры, мм						Вес, кг
					1-230 В	3-400 В	Всасывающий	Напорный	A*	B*	C*	D	E*	F	
СКЕ2 Т RX 205 22 220 SPEEDRIVE ELV	41	22	2	2,2	-	11,6	4"	4"	1235	1082	848	144	377	971	205,1
СКЕ2 Т RX 205 34 300 SPEEDRIVE ELV	41	34	2	3	-	14,2	4"	4"	1235	1082	848	144	377	1068	224,7

* могут изменяться производителем по своему усмотрению без предварительного уведомления



Модель станции	Подача в точке макс. КПД, Q, м³/ч	Номин. напор, Н, м	Кол-во насосов	Мощность каждого насоса, P2, кВт	Ток, I, А		Ø патрубков		Габаритные размеры, мм						Вес, кг
					1-230 В	3-400 В	Всасывающий	Напорный	A*	B*	C*	D	E*	F*	
СКЕ2 Т RX 370 20 400 SPEEDRIVE ELV	74	20	2	4	-	17,7	DN125	DN125	1499	1488	1223	155	609	1112	415,7
СКЕ2 Т RX 370 25 400 SPEEDRIVE ELV	74	25	2	4	-	17,7	DN125	DN125	1499	1488	1223	155	609	1299	450,7

* могут изменяться производителем по своему усмотрению без предварительного уведомления



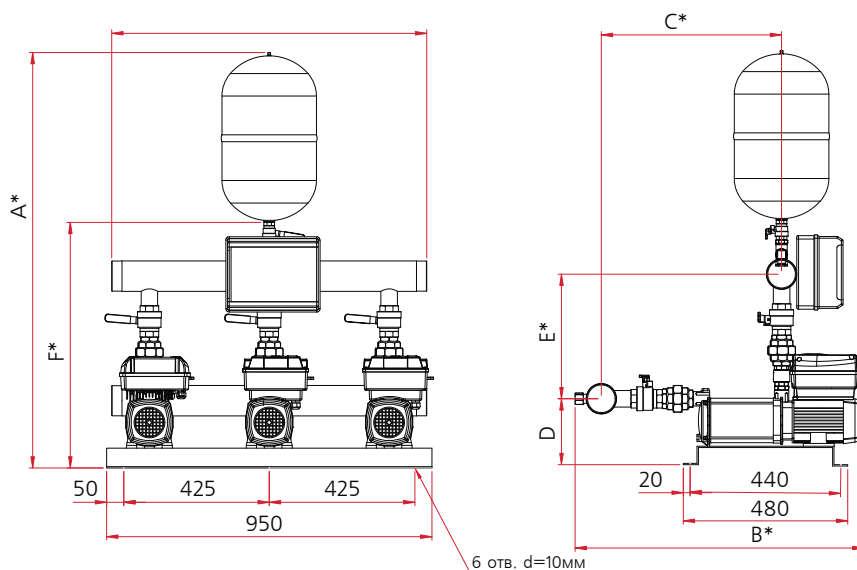
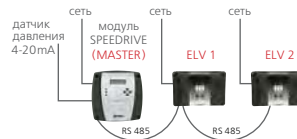
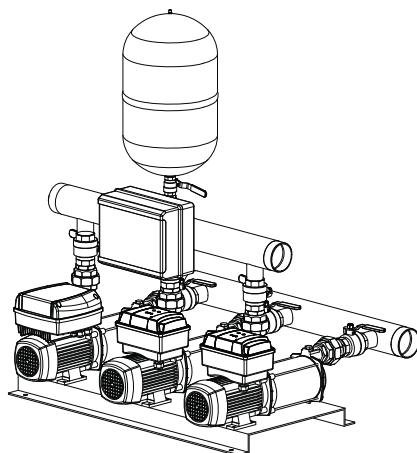
Модель станции	Подача в точке макс. КПД, Q, м³/ч	Номин. напор, Н, м	Кол-во насосов	Мощность каждого насоса, P2, кВт	Ток, I, А		Ø патрубков		Габаритные размеры, мм						Вес, кг
					1-230 В	3-400 В	Всасывающий	Напорный	A*	B*	C*	D	E*	F*	
СКЕ3 M MULTI25 4 SPEEDRIVE ELV	8,7	39,9	3	0,75	16,8	-	3"	3"	1392	607	155	96	591	892	107,9
СКЕ3 M MULTI25 5 SPEEDRIVE ELV	8,7	48,8	3	0,9	20,1	-	3"	3"	1413	607	155	96	612	913	114,2
СКЕ3 M MULTI35 3 SPEEDRIVE ELV	19,5	29,7	3	1,1	20,9	-	3"	3"	1388	596	143	91	592	888	116,4
СКЕ3 M MULTI35 4 SPEEDRIVE ELV	19,5	38,5	3	1,1	27,8	-	3"	3"	1413	596	143	91	617	913	121,2
СКЕ3 M MULTI55 3 SPEEDRIVE ELV	37,8	22,8	3	1,5	30,4	-	4"	4"	1433	603	150	91	635	931	126
СКЕ3 T MULTI25 4 SPEEDRIVE ELV	8,7	39,9	3	0,75	-	7,3	3"	3"	1392	607	155	96	591	892	107,9
СКЕ3 T MULTI25 5 SPEEDRIVE ELV	8,7	48,8	3	0,9	-	8,6	3"	3"	1413	607	155	96	612	913	109,7
СКЕ3 T MULTI35 3 SPEEDRIVE ELV	19,5	29,7	3	1,1	-	9,2	3"	3"	1388	596	143	91	592	888	116
СКЕ3 T MULTI35 4 SPEEDRIVE ELV	19,5	38,5	3	1,1	-	11,5	3"	3"	1413	596	143	91	617	913	117,2
СКЕ3 T MULTI35 5 SPEEDRIVE ELV	19,5	45,8	3	1,5	-	14,1	3"	3"	1437	596	143	91	641	937	124,1
СКЕ3 T MULTI35 6 SPEEDRIVE ELV	19,5	58	3	2,2	-	17,1	3"	3"	1462	596	143	91	666	962	133,1
СКЕ3 T MULTI35 8 SPEEDRIVE ELV	19,5	81,8	3	3	-	22,7	3"	3"	1510	596	143	91	714	1010	153,8
СКЕ3 T MULTI35 10 SPEEDRIVE ELV	19,5	102,5	3	4	-	31,4	3"	3"	1560	596	143	91	764	1060	173,3
СКЕ3 T MULTI55 3 SPEEDRIVE ELV	37,8	22,8	3	1,5	-	13,2	4"	4"	1433	603	150	91	635	931	125,9
СКЕ3 T MULTI55 4 SPEEDRIVE ELV	37,8	31,9	3	2,2	-	16,8	4"	4"	1473	603	150	91	675	971	135,8
СКЕ3 T MULTI55 6 SPEEDRIVE ELV	37,8	51	3	3	-	25,4	4"	4"	1550	603	150	91	752	1048	162,2
СКЕ3 T MULTI55 7 SPEEDRIVE ELV	37,8	59,6	3	4	-	31,3	4"	4"	1590	603	150	91	792	1088	175,1

* могут изменяться производителем по своему усмотрению без предварительного уведомления

** 2 при использовании для монтажа установок с насосами MULTI55 фланцевых соединений необходимо предусмотреть в месте монтажа основание или подставку под раму установки высотой не менее 30мм либо использовать виброизоляторы аналогичной высоты.

СКЕ 3 УСТАНОВКИ С ГОРИЗОНТАЛЬНЫМИ НАСОСАМИ PRISMA 25

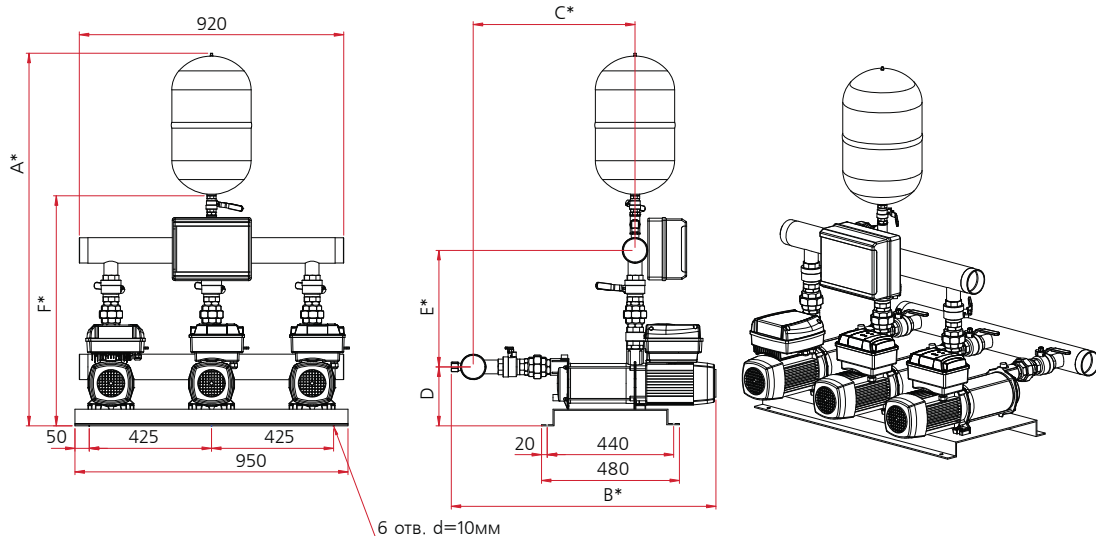
с блоком управления ELV



Модель станции	Подача в точке макс. КПД, Q, м³/ч	Номин. напор, Н, м	Кол-во насосов	Мощность каждого насоса, P2, кВт	Ток, I, А		Ø патрубков		Габаритные размеры, мм						Вес, кг
					1-230 В	3-400 В	Всасывающий	Напорный	A*	B	C*	D	E*	F*	
СКЕЗ М PRISMA25 3 SPEEDRIVE ELV	12,9	26	3	0,75	17,2	-	3"	3"	1297	815	499	193	399	795	101
СКЕЗ М PRISMA25 4 SPEEDRIVE ELV	12,9	34,5	3	0,9	22,3	-	3"	3"	1297	841	525	193	399	795	104,3
СКЕЗ М PRISMA25 5 SPEEDRIVE ELV	12,9	42,6	3	1,1	25,0	-	3"	3"	1297	868	552	193	399	795	115,8
СКЕЗ Т PRISMA25 3 SPEEDRIVE ELV	12,9	26	3	0,75	-	6,8	3"	3"	1297	815	499	193	399	795	101
СКЕЗ Т PRISMA25 4 SPEEDRIVE ELV	12,9	34,5	3	0,9	-	8,9	3"	3"	1297	841	525	193	399	795	104,3
СКЕЗ Т PRISMA25 5 SPEEDRIVE ELV	12,9	42,6	3	1,1	-	10,7	3"	3"	1297	868	552	193	399	795	112,4

* могут изменяться производителем по своему усмотрению без предварительного уведомления

** конструкция, размеры и вес установок с насосами ASPRI идентичны параметрам установок с соответствующими моделями насосов PRISMA



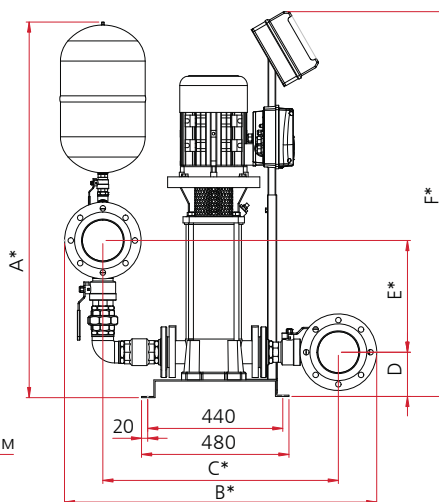
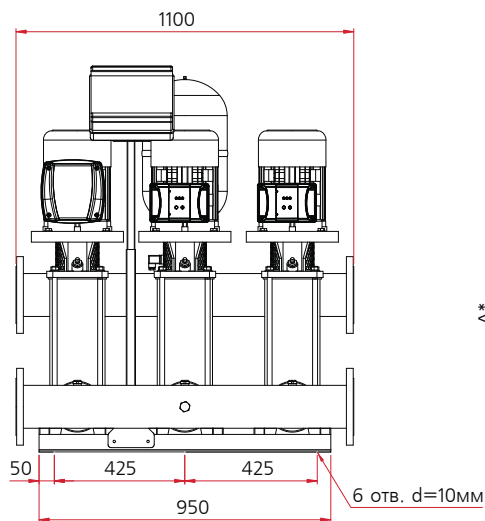
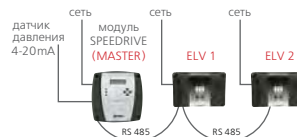
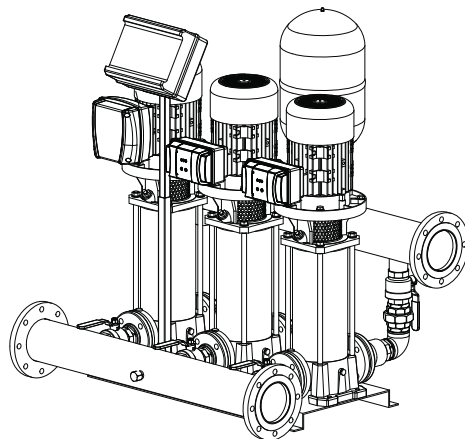
Модель станции	Подача в точке макс. КПД, Q, м³/ч	Номин. напор, Н, м	Кол-во насосов	Мощность каждого насоса, P2, кВт	Ток, I, А		Ø патрубков		Габаритные размеры, мм						Вес, кг
					1-230 В	3-400 В	Всасывающий	Напорный	A*	B	C*	D	E*	F*	
СКЕЗ М PRISMA25 6 SPEEDRIVE ELV	12,9	51,8	3	1,5	32,8	-	3"	3"	1321	936	574	196	420	820	120,5
СКЕЗ М PRISMA 35 3 SPEEDRIVE ELV	18,9	29,3	3	1,1	20,7	-	3"	3"	1351	872	514	205	441	850	115,7
СКЕЗ М PRISMA35 4 SPEEDRIVE ELV	18,9	35,3	3	1,1	27,2	-	3"	3"	1351	897	539	205	441	850	120,1
СКЕЗ М PRISMA45 3 SPEEDRIVE ELV	27	26,7	3	1,1	24,6	-	3"	3"	1352	896	538	206	441	850	124,3
СКЕЗ М PRISMA45 4 SPEEDRIVE ELV	27	34,3	3	1,5	33,0	-	3"	3"	1352	927	569	206	441	850	129,1
СКЕЗ Т PRISMA25 6 SPEEDRIVE ELV	12,9	51,8	3	1,5	-	13,8	3"	3"	1321	936	574	196	420	820	120,5
СКЕЗ Т PRISMA 35 3 SPEEDRIVE ELV	18,9	29,3	3	1,1	-	9,1	3"	3"	1351	872	514	205	441	850	115,1
СКЕЗ Т PRISMA35 4 SPEEDRIVE ELV	18,9	35,3	3	1,1	-	11,2	3"	3"	1351	897	539	205	441	850	116,3
СКЕЗ Т PRISMA35 5 SPEEDRIVE ELV	18,9	46,8	3	1,5	-	14,1	3"	3"	1351	922	564	205	441	850	122,3
СКЕЗ Т PRISMA35 6 SPEEDRIVE ELV	18,9	59,2	3	2,2	-	16,8	3"	3"	1351	946	588	205	441	850	131,6
СКЕЗ Т PRISMA45 3 SPEEDRIVE ELV	27	26,7	3	1,1	-	10,7	3"	3"	1352	896	538	206	441	850	116,3
СКЕЗ Т PRISMA45 4 SPEEDRIVE ELV	27	34,3	3	1,5	-	13,8	3"	3"	1352	927	569	206	441	850	124,1
СКЕЗ Т PRISMA45 5 SPEEDRIVE ELV	27	45,5	3	2,2	-	17,5	3"	3"	1352	958	600	206	441	850	136,4

* могут изменяться производителем по своему усмотрению без предварительного уведомления

** конструкция, размеры и вес установок с насосами ASPRI идентичны параметрам установок с соответствующими моделями насосов PRISMA

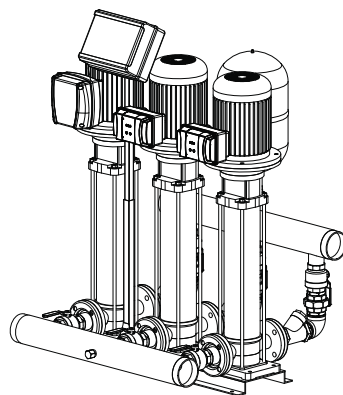
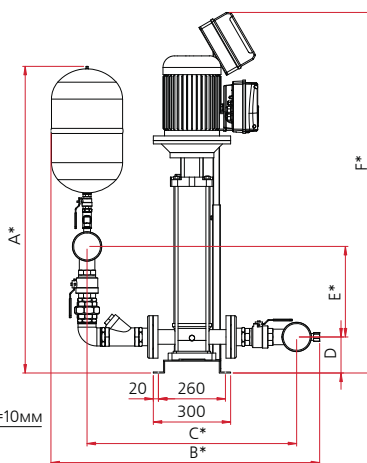
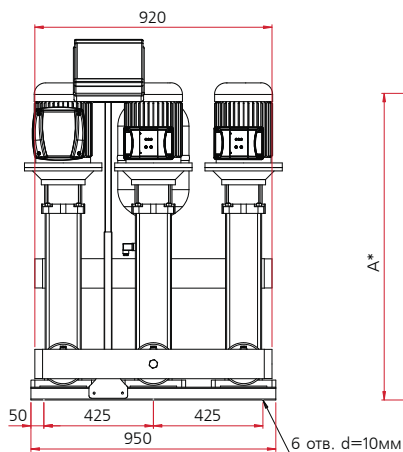
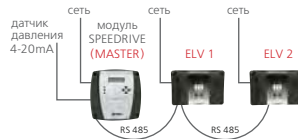
СКЕЗ УСТАНОВКИ С ВЕРТИКАЛЬНЫМИ НАСОСАМИ MULTI VE

с блоком управления ELV



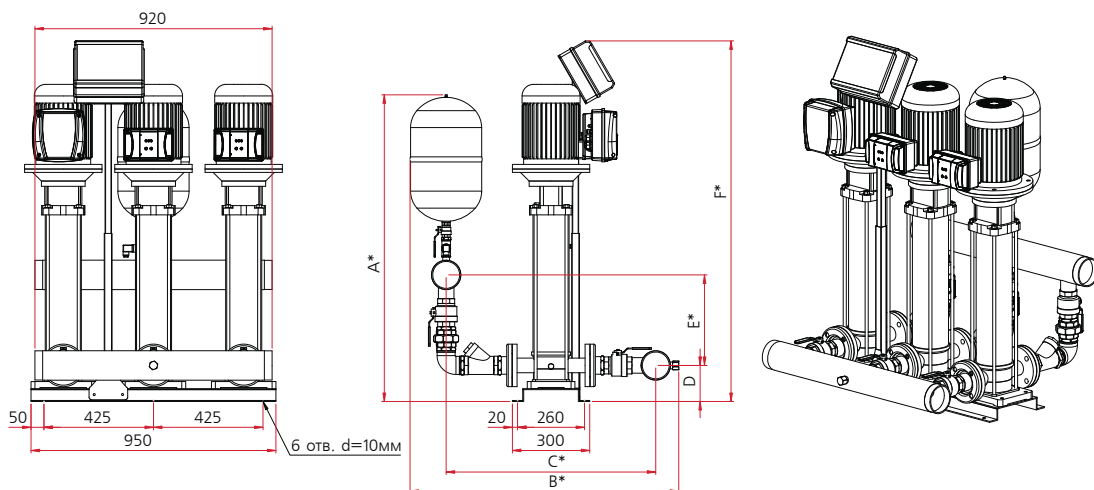
Модель станции	Подача в точке макс. КПД, Q, м ³ /ч	Номин. напор, Н, м	Кол-во насосов	Мощность каждого насоса, P2, кВт	Ток, I, А		Ø патрубков		Габаритные размеры, мм						Вес, кг
					1-230 В	3-400 В	Всасывающий	Напорный	A*	B*	C*	D	E	F	
СКЕЗ Т MULTI VE121 2 SPEEDRIVE ELV	63	21,6	3	3	-	21,2	DN125	DN125	1268	1072	802	144	537	1035	319,6
СКЕЗ Т MULTI VE121 3 SPEEDRIVE ELV	63	34,2	3	4	-	29,3	DN125	DN125	1268	1072	802	144	537	1106	339,1

* могут изменяться производителем по своему усмотрению без предварительного уведомления



Модель станции	Подача в точке макс. КПД, Q, м³/ч	Номин. напор, Н, м	Кол-во насосов	Мощность каждого насоса, P2, кВт	Ток, I, А		Ø патрубков		Габаритные размеры, мм						Вес, кг
					1-230 В	3-400 В	Всасывающий	Напорный	A*	B*	C*	D	E*	F*	
СКЕЗ Т RX 20 53 75 SPEEDRIVE ELV	6	53	3	0,75	-	6,0	3"	3"	1143	929	708	125	312	1055	218,8
СКЕЗ Т RX 20 57 75 SPEEDRIVE ELV	6	57	3	0,75	-	6,0	3"	3"	1143	929	708	125	312	1077	221,8
СКЕЗ Т RX 20 60 75 SPEEDRIVE ELV	6	60,5	3	0,75	-	6,0	3"	3"	1143	929	708	125	312	1099	224,8
СКЕЗ Т RX 20 64 75 SPEEDRIVE ELV	6	64	3	0,75	-	6,0	3"	3"	1143	929	708	125	312	1122	227,8
СКЕЗ Т RX 20 76 110 SPEEDRIVE ELV	6	76	3	1,1	-	8,5	3"	3"	1143	929	708	125	312	1167	238,6
СКЕЗ Т RX 20 84 110 SPEEDRIVE ELV	6	84	3	1,1	-	8,5	3"	3"	1143	929	708	125	312	1212	241,6
СКЕЗ Т RX 20 95 110 SPEEDRIVE ELV	6	95	3	1,1	-	8,5	3"	3"	1143	929	708	125	312	1279	250,6
СКЕЗ Т RX 20 104 150 SPEEDRIVE ELV	6	104	3	1,5	-	10,6	3"	3"	1143	929	708	125	312	1347	265,3
СКЕЗ Т RX 20 112 150 SPEEDRIVE ELV	6	112	3	1,5	-	10,6	3"	3"	1143	929	708	125	312	1392	271,3
СКЕЗ Т RX 20 120 150 SPEEDRIVE ELV	6	120	3	1,5	-	10,6	3"	3"	1143	929	708	125	312	1437	277,3
СКЕЗ Т RX 20 131 150 SPEEDRIVE ELV	6	131	3	1,5	-	10,6	3"	3"	1143	929	708	125	312	1504	286,3
СКЕЗ Т RX 20 147 220 SPEEDRIVE ELV	6	147,5	3	2,2	-	16,2	3"	3"	1143	929	708	125	312	1550	295,3
СКЕЗ Т RX 20 155 220 SPEEDRIVE ELV	6	155,5	3	2,2	-	16,2	3"	3"	1143	929	708	125	312	1595	301,3

* могут изменяться производителем по своему усмотрению без предварительного уведомления

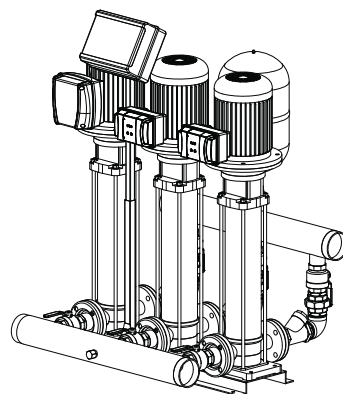
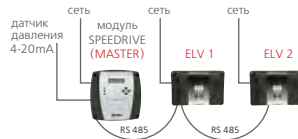
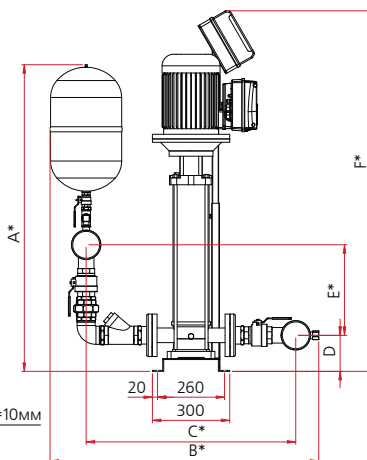
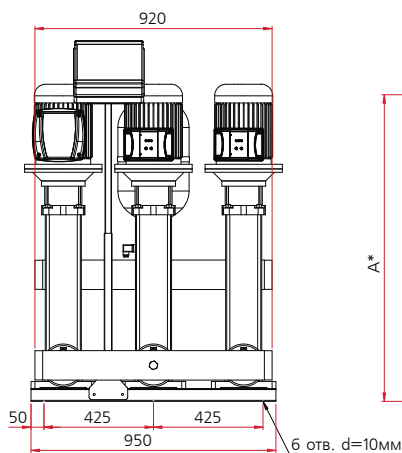


Модель станции	Подача в точке макс. КПД, Q, м³/ч	Номин. напор, Н, м	Кол-во насосов	Мощность каждого насоса, P2, кВт	Ток, I, А		Ø патрубков		Габаритные размеры, мм						Вес, кг
					1-230 В	3-400 В	Всасывающий	Напорный	A*	B*	C*	D	E*	F*	
СКЕЗ Т RX 30 38 75 SPEEDRIVE ELV	9	38,5	3	0,75	-	6,0	3"	3"	1143	929	708	125	312	932	203,8
СКЕЗ Т RX 30 43 75 SPEEDRIVE ELV	9	43,5	3	0,75	-	6,0	3"	3"	1143	929	708	125	312	955	206,8
СКЕЗ Т RX 30 48 75 SPEEDRIVE ELV	9	48	3	0,75	-	6,0	3"	3"	1143	929	708	125	312	977	209,8
СКЕЗ Т RX 30 55 110 SPEEDRIVE ELV	9	55,5	3	1,1	-	8,5	3"	3"	1143	929	708	125	312	1000	217,6
СКЕЗ Т RX 30 60 110 SPEEDRIVE ELV	9	60,5	3	1,1	-	8,5	3"	3"	1143	929	708	125	312	1022	220,6
СКЕЗ Т RX 30 65 110 SPEEDRIVE ELV	9	65	3	1,1	-	8,5	3"	3"	1143	929	708	125	312	1045	223,6
СКЕЗ Т RX 30 70 110 SPEEDRIVE ELV	9	70	3	1,1	-	8,5	3"	3"	1143	929	708	125	312	1067	226,6
СКЕЗ Т RX 30 78 150 SPEEDRIVE ELV	9	78	3	1,5	-	10,6	3"	3"	1143	929	708	125	312	1135	241,3
СКЕЗ Т RX 30 83 150 SPEEDRIVE ELV	9	83	3	1,5	-	10,6	3"	3"	1143	929	708	125	312	1157	244,3
СКЕЗ Т RX 30 88 150 SPEEDRIVE ELV	9	88	3	1,5	-	10,6	3"	3"	1143	929	708	125	312	1180	247,3
СКЕЗ Т RX 30 93 150 SPEEDRIVE ELV	9	93	3	1,5	-	10,6	3"	3"	1143	929	708	125	312	1202	250,3
СКЕЗ Т RX 30 102 220 SPEEDRIVE ELV	9	102,5	3	2,2	-	16,2	3"	3"	1143	929	708	125	312	1225	259,3
СКЕЗ Т RX 30 107 220 SPEEDRIVE ELV	9	107,5	3	2,2	-	16,2	3"	3"	1143	929	708	125	312	1247	262,3
СКЕЗ Т RX 30 118 220 SPEEDRIVE ELV	9	118	3	2,2	-	16,2	3"	3"	1143	929	708	125	312	1292	265,3
СКЕЗ Т RX 30 128 220 SPEEDRIVE ELV	9	128	3	2,2	-	16,2	3"	3"	1143	929	708	125	312	1337	271,3
СКЕЗ Т RX 30 138 220 SPEEDRIVE ELV	9	138	3	2,2	-	16,2	3"	3"	1143	929	708	125	312	1382	277,3
СКЕЗ Т RX 30 155 300 SPEEDRIVE ELV	9	155	3	3	-	19,8	3"	3"	1143	929	708	125	312	1460	292,3
СКЕЗ Т RX 30 166 300 SPEEDRIVE ELV	9	166	3	3	-	19,8	3"	3"	1143	929	708	125	312	1505	298,3
СКЕЗ Т RX 30 176 300 SPEEDRIVE ELV	9	176,5	3	3	-	19,8	3"	3"	1143	929	708	125	312	1550	304,3
СКЕЗ Т RX 30 187 300 SPEEDRIVE ELV	9	187	3	3	-	19,8	3"	3"	1143	929	708	125	312	1595	310,3

* могут изменяться производителем по своему усмотрению без предварительного уведомления

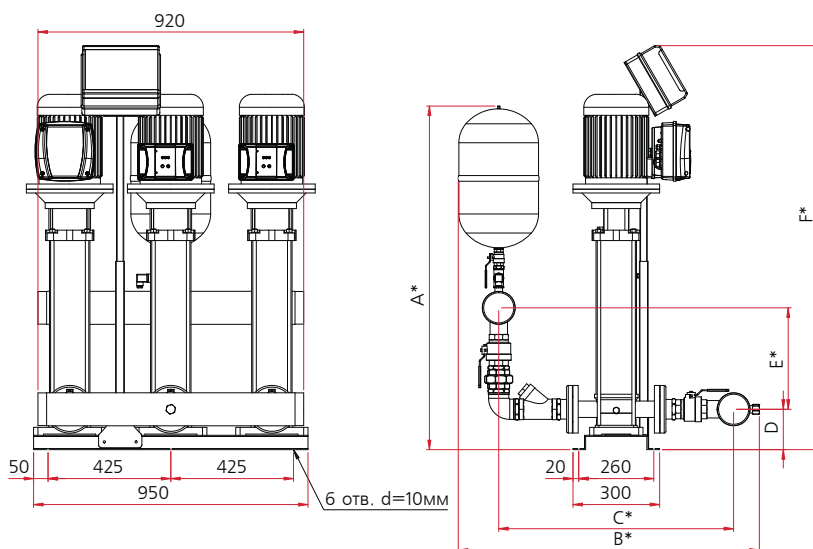
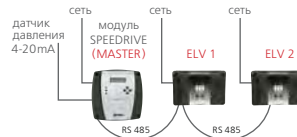
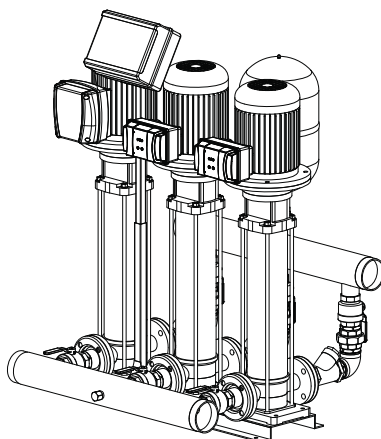
СКЕ 3 УСТАНОВКИ С ВЕРТИКАЛЬНЫМИ НАСОСАМИ RX 55

с блоком управления ELV



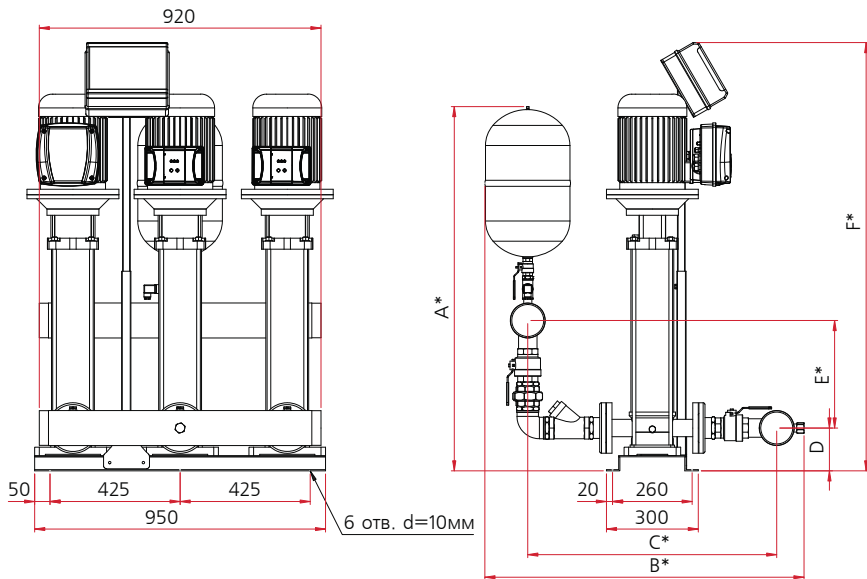
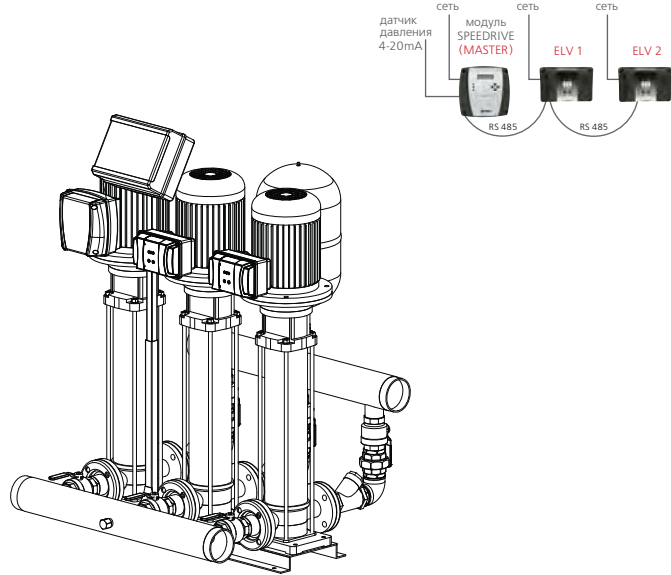
Модель станции	Подача в точке макс. КПД, Q, м³/ч	Номин. напор, Н, м	Кол-во насосов	Мощность каждого насоса, P2, кВт	Ток, I, А		Ø патрубков		Габаритные размеры, мм						Вес, кг
					1-230 В	3-400 В	Всасывающий	Напорный	A*	B*	C*	D	E*	F*	
СКЕ3 Т RX 55 25 75 SPEEDRIVE ELV	16,5	25	3	0,75	-	6,0	3"	3"	1160	952	730	125	330	851	205,9
СКЕ3 Т RX 55 29 75 SPEEDRIVE ELV	16,5	29	3	0,75	-	6,0	3"	3"	1160	952	730	125	330	876	211,9
СКЕ3 Т RX 55 35 110 SPEEDRIVE ELV	16,5	35	3	1,1	-	8,5	3"	3"	1160	952	730	125	330	903	219,7
СКЕ3 Т RX 55 40 110 SPEEDRIVE ELV	16,5	40	3	1,1	-	8,5	3"	3"	1160	952	730	125	330	929	222,7
СКЕ3 Т RX 55 44 110 SPEEDRIVE ELV	16,5	44	3	1,1	-	8,5	3"	3"	1160	952	730	125	330	955	225,7
СКЕ3 Т RX 55 51 150 SPEEDRIVE ELV	16,5	51	3	1,5	-	10,6	3"	3"	1160	952	730	125	330	1026	240,4
СКЕ3 Т RX 55 55 150 SPEEDRIVE ELV	16,5	55	3	1,5	-	10,6	3"	3"	1160	952	730	125	330	1052	243,4
СКЕ3 Т RX 55 59 150 SPEEDRIVE ELV	16,5	59	3	1,5	-	10,6	3"	3"	1160	952	730	125	330	1078	246,4
СКЕ3 Т RX 55 64 150 SPEEDRIVE ELV	16,5	64	3	1,5	-	10,6	3"	3"	1160	952	730	125	330	1104	249,4
СКЕ3 Т RX 55 72 220 SPEEDRIVE ELV	16,5	72	3	2,2	-	16,2	3"	3"	1160	952	730	125	330	1130	258,4
СКЕ3 Т RX 55 77 220 SPEEDRIVE ELV	16,5	77	3	2,2	-	16,2	3"	3"	1160	952	730	125	330	1156	261,4
СКЕ3 Т RX 55 81 220 SPEEDRIVE ELV	16,5	81	3	2,2	-	16,2	3"	3"	1160	952	730	125	330	1182	264,4
СКЕ3 Т RX 55 86 220 SPEEDRIVE ELV	16,5	86	3	2,2	-	16,2	3"	3"	1160	952	730	125	330	1208	267,4
СКЕ3 Т RX 55 90 220 SPEEDRIVE ELV	16,5	90	3	2,2	-	16,2	3"	3"	1160	952	730	125	330	1234	270,4
СКЕ3 Т RX 55 94 220 SPEEDRIVE ELV	16,5	94	3	2,2	-	16,2	3"	3"	1160	952	730	125	330	1260	273,4
СКЕ3 Т RX 55 105 300 SPEEDRIVE ELV	16,5	105	3	3	-	19,8	3"	3"	1160	952	730	125	330	1319	285,4
СКЕ3 Т RX 55 109 300 SPEEDRIVE ELV	16,5	109	3	3	-	19,8	3"	3"	1160	952	730	125	330	1345	288,4
СКЕ3 Т RX 55 119 300 SPEEDRIVE ELV	16,5	119	3	3	-	19,8	3"	3"	1160	952	730	125	330	1397	294,4
СКЕ3 Т RX 55 128 300 SPEEDRIVE ELV	16,5	128	3	3	-	19,8	3"	3"	1160	952	730	125	330	1449	303,4
СКЕ3 Т RX 55 148 400 SPEEDRIVE ELV	16,5	148	3	4	-	24,7	3"	3"	1160	952	730	125	330	1543	337,9
СКЕ3 Т RX 55 158 400 SPEEDRIVE ELV	16,5	158	3	4	-	24,7	3"	3"	1160	952	730	125	330	1595	343,9

* могут изменяться производителем по своему усмотрению без предварительного уведомления



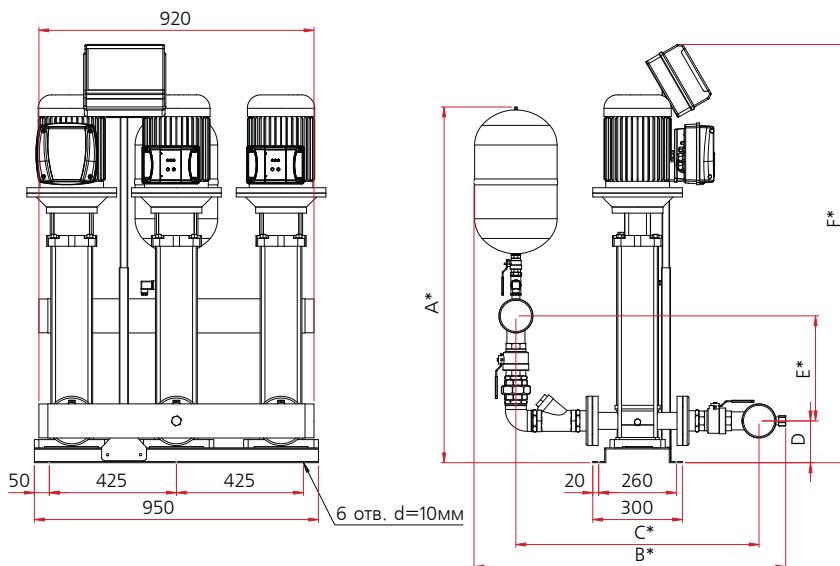
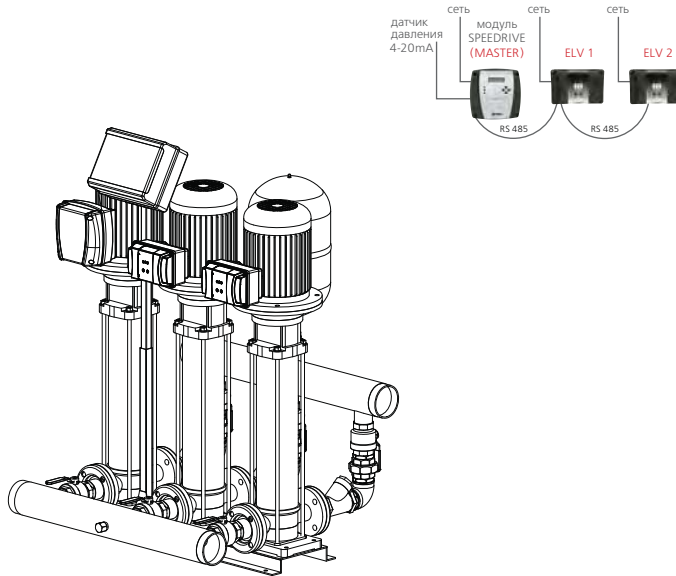
Модель станции	Подача в точке макс. КПД, Q, м ³ /ч	Номин. напор, Н, м	Кол-во насосов	Мощность каждого насоса, P ₂ , кВт	Ток, I, А		Ø патрубков		Габаритные размеры, мм						Вес, кг
					1-230 В	3-400 В	Всасывающий	Напорный	A*	B*	C*	D	E*	F*	
СКЕЗ Т RX 110 20 110 SPEEDRIVE ELV	33	20,5	3	1,1	-	8,5	3"	3"	1179	1005	784	130	343	884	223,8
СКЕЗ Т RX 110 28 150 SPEEDRIVE ELV	33	28	3	1,5	-	10,6	3"	3"	1179	1005	784	130	343	959	241,5
СКЕЗ Т RX 110 33 150 SPEEDRIVE ELV	33	33,5	3	1,5	-	10,6	3"	3"	1179	1005	784	130	343	989	244,5
СКЕЗ Т RX 110 42 220 SPEEDRIVE ELV	33	42	3	2,2	-	16,2	3"	3"	1179	1005	784	130	343	1019	253,5
СКЕЗ Т RX 110 48 220 SPEEDRIVE ELV	33	48	3	2,2	-	16,2	3"	3"	1179	1005	784	130	343	1049	256,5
СКЕЗ Т RX 110 57 300 SPEEDRIVE ELV	33	57,5	3	3	-	19,8	3"	3"	1179	1005	784	130	343	1112	271,5
СКЕЗ Т RX 110 64 300 SPEEDRIVE ELV	33	64	3	3	-	19,8	3"	3"	1179	1005	784	130	343	1142	274,5
СКЕЗ Т RX 110 73 400 SPEEDRIVE ELV	33	73,5	3	4	-	24,7	3"	3"	1179	1005	784	130	343	1188	306
СКЕЗ Т RX 110 80 400 SPEEDRIVE ELV	33	80,5	3	4	-	24,7	3"	3"	1179	1005	784	130	343	1218	309
СКЕЗ Т RX 110 87 400 SPEEDRIVE ELV	33	87	3	4	-	24,7	3"	3"	1179	1005	784	130	343	1248	312
СКЕЗ Т RX 110 93 400 SPEEDRIVE ELV	33	93,5	3	4	-	24,7	3"	3"	1179	1005	784	130	343	1278	318

* могут изменяться производителем по своему усмотрению без предварительного уведомления



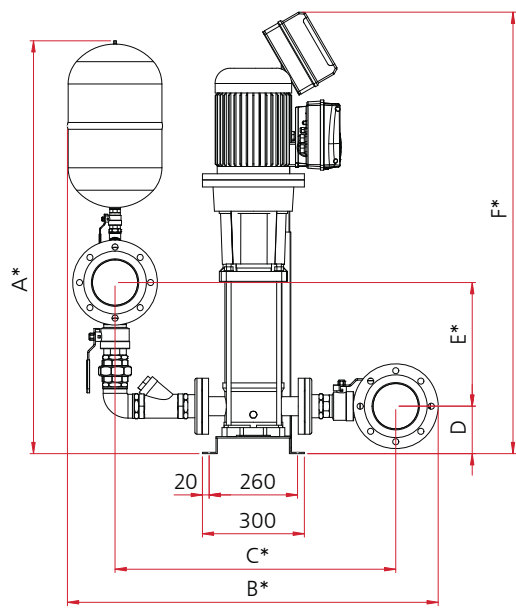
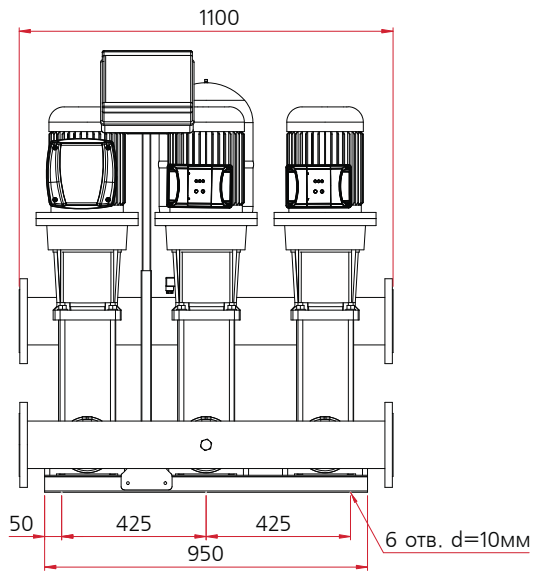
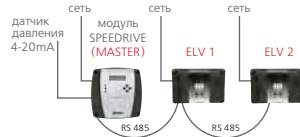
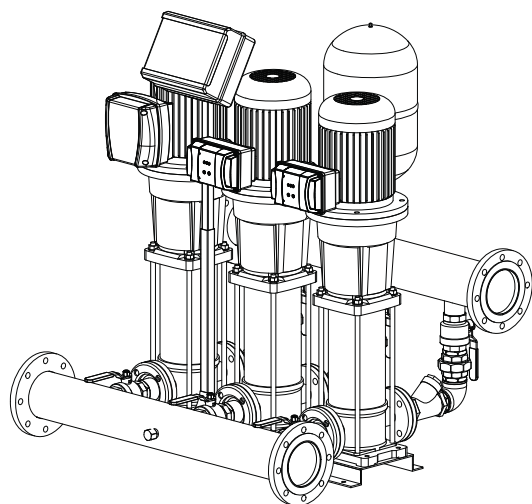
Модель станции	Подача в точке макс. КПД, Q, м ³ /ч	Номин. напор, H, м	Кол-во насосов	Мощность каждого насоса, P ₂ , кВт	Ток, I, А		Ø патрубков		Габаритные размеры, мм						Вес, кг
					1-230 В	3-400 В	Всасывающий	Напорный	A*	B*	C*	D	E*	F*	
СКЕЗ Т RX 180 20 220 SPEEDRIVE ELV	54	20	3	2,2	-	16,2	4"	4"	1218	1065	831	140	360	905	303,8
СКЕЗ Т RX 180 30 300 SPEEDRIVE ELV	54	30	3	3	-	19,8	4"	4"	1218	1065	831	140	360	963	323,9
СКЕЗ Т RX 180 40 400 SPEEDRIVE ELV	54	40	3	4	-	24,7	4"	4"	1218	1065	831	140	360	1050	345,2
СКЕЗ Т RX 180 50 400 SPEEDRIVE ELV	54	50	3	4	-	24,7	4"	4"	1218	1065	831	140	360	1098	354,2

* могут изменяться производителем по своему усмотрению без предварительного уведомления



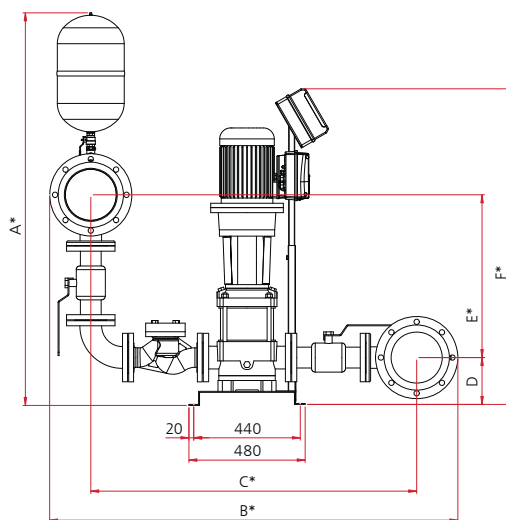
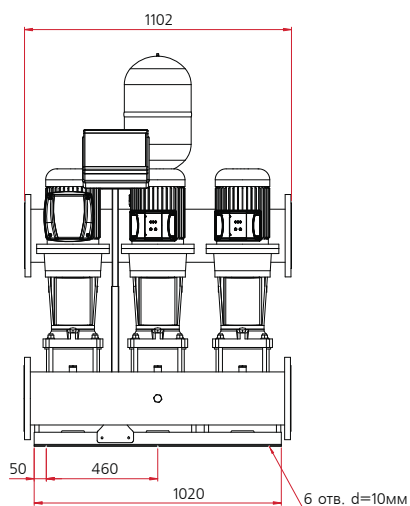
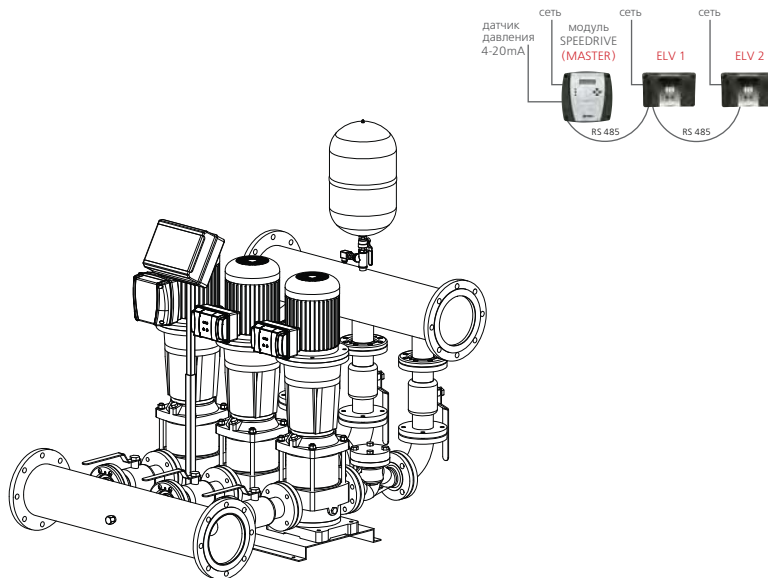
Модель станции	Подача в точке макс. КПД, Q, м³/ч	Номин. напор, H, м	Кол-во насосов	Мощность каждого насоса, P2, кВт	Ток, I, А		Ø патрубков		Габаритные размеры, мм						Вес, кг
					1-230 В	3-400 В	Всасывающий	Напорный	A*	B*	C*	D	E*	F*	
СКЕЗ Т RX 190 24 220 SPEEDRIVE ELV	57	24	3	2,2	-	16,2	4"	4"	1218	1065	831	140	359	919	273,8
СКЕЗ Т RX 190 34 300 SPEEDRIVE ELV	57	34	3	3	-	19,8	4"	4"	1218	1065	831	140	359	967	290,3
СКЕЗ Т RX 190 44 400 SPEEDRIVE ELV	57	44	3	4	-	24,7	4"	4"	1218	1065	831	140	359	1043	309,8

* могут изменяться производителем по своему усмотрению без предварительного уведомления



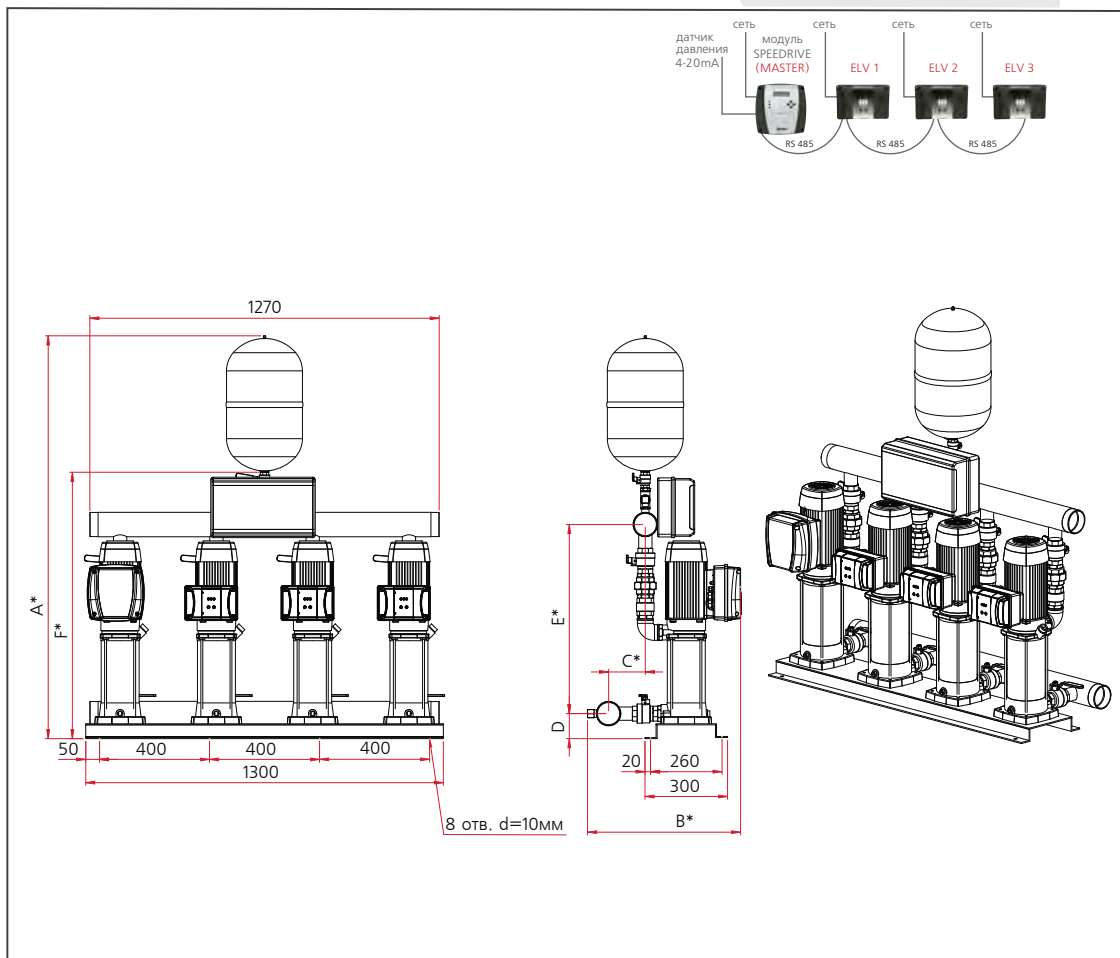
Модель станции	Подача в точке макс. КПД, Q, м³/ч	Номин. напор, Н, м	Кол-во насосов	Мощность каждого насоса, P2, кВт	Ток, I, А		Ø патрубков		Габаритные размеры, мм						Вес, кг
					1-230 В	3-400 В	Всасывающий	Напорный	A*	B*	C*	D	E*	F	
СКЕЗ Т RX 205 22 220 SPEEDRIVE ELV	61,5	22	3	2,2	-	16,2	DN125	DN125	1260	1116	861	144	389	1005	329,5
СКЕЗ Т RX 205 34 300 SPEEDRIVE ELV	61,5	34	3	3	-	19,8	DN125	DN125	1260	1116	861	144	389	1102	358,9

* могут изменяться производителем по своему усмотрению без предварительного уведомления



Модель станции	Подача в точке макс. КПД, Q, м ³ /ч	Номин. напор, Н, м	Кол-во насосов	Мощность каждого насоса, P2, кВт	Ток, I, А		Ø патрубков		Габаритные размеры, мм						Вес, кг
					1-230 В	3-400 В	Всасывающий	Напорный	A*	B*	C*	D	E*	F*	
СКЕЗ Т RX 370 20 400 SPEEDRIVE ELV	111	20	3	4	-	24,7	DN150	DN150	1532	1520	1238	159	624	1116	616,1
СКЕЗ Т RX 370 25 400 SPEEDRIVE ELV	111	25	3	4	-	24,7	DN150	DN150	1532	1520	1238	159	624	1303	668,6

* могут изменяться производителем по своему усмотрению без предварительного уведомления



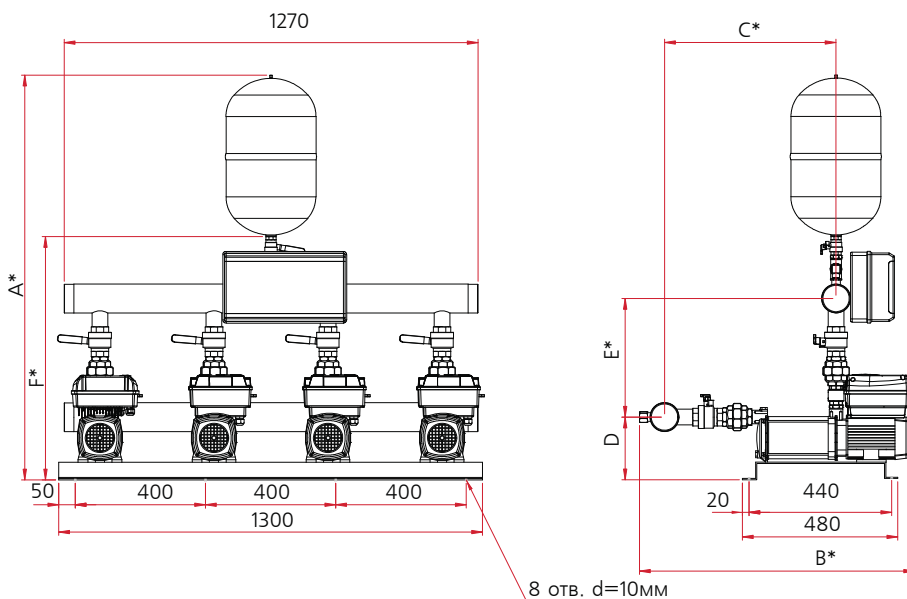
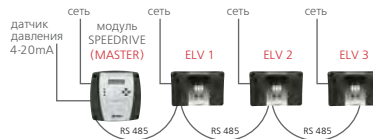
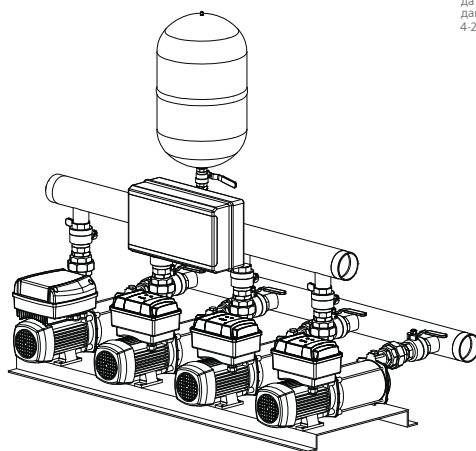
Модель станции	Подача в точке макс. КПД, Q, м³/ч	Номин. напор, Н, м	Кол-во насосов	Мощность каждого насоса, P2, кВт	Ток, I, А		Ø патрубков		Габаритные размеры, мм						Вес, кг
					1-230 В	3-400 В	Всасывающий	Напорный	A*	B*	C*	D	E*	F*	
СКЕ4 M MULTI25 4 SPEEDRIVE ELV	11,6	39,9	4	0,75	21,8	-	3"	3"	1392	607	155	96	591	892	140,3
СКЕ4 M MULTI25 5 SPEEDRIVE ELV	11,6	48,8	4	0,9	26,1	-	3"	3"	1413	607	155	96	612	913	142,7
СКЕ4 M MULTI35 3 SPEEDRIVE ELV	26	29,7	4	1,1	26,9	-	3"	3"	1388	596	143	91	592	888	115,7
СКЕ4 M MULTI35 4 SPEEDRIVE ELV	26	38,5	4	1,1	35,8	-	3"	3"	1413	596	143	91	617	913	158,7
СКЕ4 M MULTI55 3 SPEEDRIVE ELV	50,4	22,8	4	1,5	39,4	-	4"	4"	1433	603	150	91	635	931	164,3
СКЕ4 T MULTI25 4 SPEEDRIVE ELV	11,6	39,9	4	0,75	-	9,4	3"	3"	1392	607	155	96	591	892	140,3
СКЕ4 T MULTI25 5 SPEEDRIVE ELV	11,6	48,8	4	0,9	-	11,1	3"	3"	1413	607	155	96	612	913	142,7
СКЕ4 T MULTI35 3 SPEEDRIVE ELV	26	29,7	4	1,1	-	11,8	3"	3"	1388	596	143	91	592	888	115,1
СКЕ4 T MULTI35 4 SPEEDRIVE ELV	26	38,5	4	1,1	-	14,6	3"	3"	1413	596	143	91	617	913	152,7
СКЕ4 T MULTI35 5 SPEEDRIVE ELV	26	45,8	4	1,5	-	18,1	3"	3"	1437	596	143	91	641	937	161,9
СКЕ4 T MULTI35 6 SPEEDRIVE ELV	26	58	4	2,2	-	21,9	3"	3"	1462	596	143	91	666	962	173,9
СКЕ4 T MULTI35 8 SPEEDRIVE ELV	26	81,8	4	3	-	29,2	3"	3"	1510	596	143	91	714	1010	201,5
СКЕ4 T MULTI35 10 SPEEDRIVE ELV	26	102,5	4	4	-	40,3	3"	3"	1560	596	143	91	764	1060	227,5
СКЕ4 T MULTI55 3 SPEEDRIVE ELV	50,4	22,8	4	1,5	-	17,0	4"	4"	1433	603	150	91	635	931	164,3
СКЕ4 T MULTI55 4 SPEEDRIVE ELV	50,4	31,9	4	2,2	-	21,6	4"	4"	1473	603	150	91	675	971	177,5
СКЕ4 T MULTI55 6 SPEEDRIVE ELV	50,4	51	4	3	-	32,4	4"	4"	1550	603	150	91	752	1048	212,7
СКЕ4 T MULTI55 7 SPEEDRIVE ELV	50,4	59,6	4	4	-	40,3	4"	4"	1590	603	150	91	792	1088	229,9

* могут изменяться производителем по своему усмотрению без предварительного уведомления

** 2 при использовании для монтажа установок с насосами MULTI55 фланцевых соединений необходимо предусмотреть в месте монтажа основание или подставку под раму установки высотой не менее 30мм либо использовать виброизоляторы аналогичной высоты.

СКЕ 4 УСТАНОВКИ С ГОРИЗОНТАЛЬНЫМИ НАСОСАМИ PRISMA 25

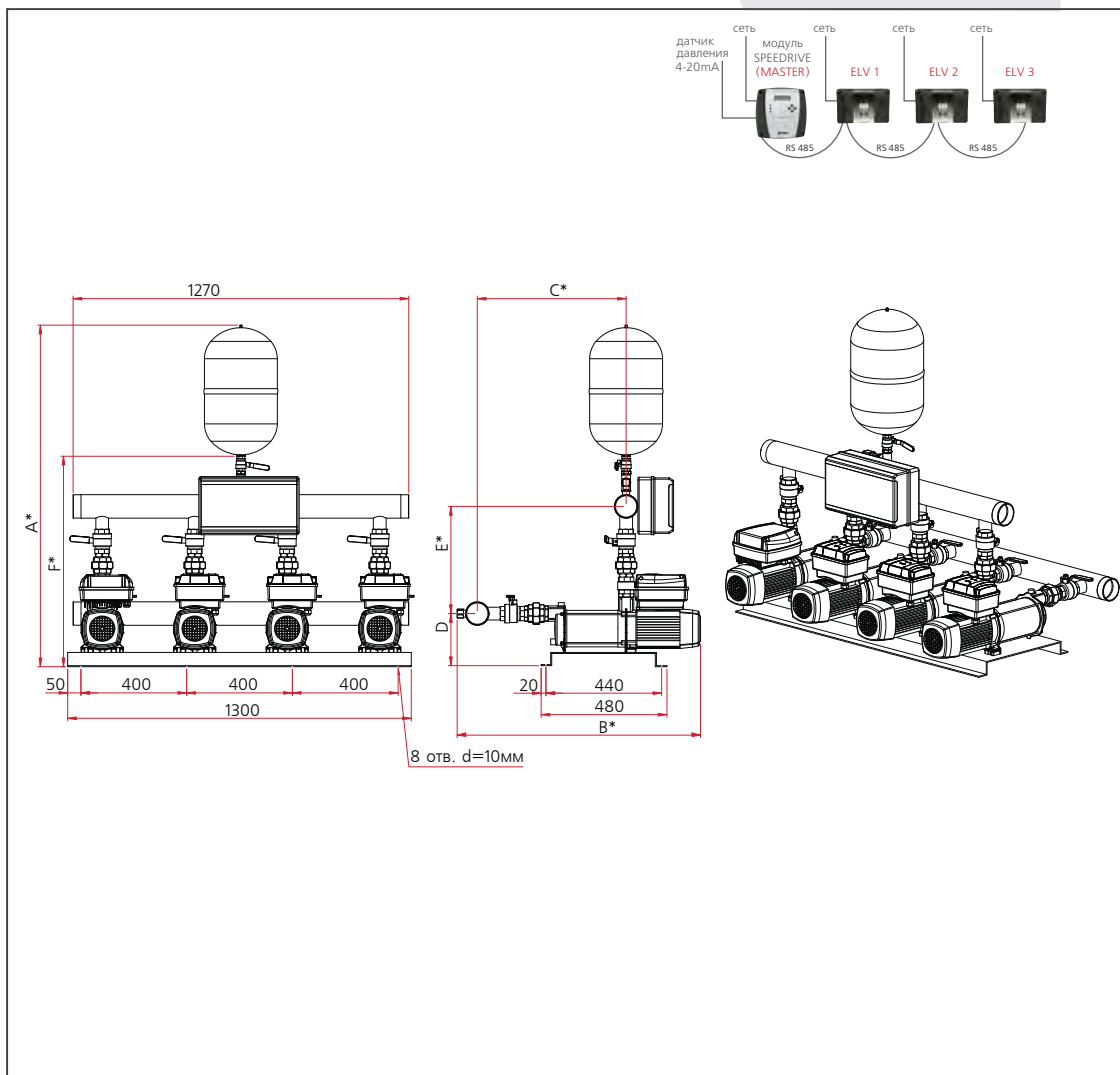
с блоком управления ELV



Модель станции	Подача в точке макс. КПД, Q, м ³ /ч	Номин. напор, H, м	Кол-во насосов	Мощность каждого насоса, P2, кВт	Ток, I, А		Ø патрубков		Габаритные размеры, мм						Вес, кг
					1-230 В	3-400 В	Всасывающий	Напорный	A*	B	C*	D	E*	F*	
СКЕ4 M PRISMA25 3 SPEEDRIVE ELV	17,2	26	4	0,75	22,7	-	3"	3"	1297	815	499	193	399	795	131,2
СКЕ4 M PRISMA25 4 SPEEDRIVE ELV	17,2	34,5	4	0,9	29,1	-	3"	3"	1297	841	525	193	399	795	135,6
СКЕ4 M PRISMA25 5 SPEEDRIVE ELV	17,2	42,6	4	1,1	32,4	-	3"	3"	1297	868	552	193	399	795	151,5
СКЕ4 T PRISMA25 3 SPEEDRIVE ELV	17,2	26	4	0,75	-	8,8	3"	3"	1297	815	499	193	399	795	131,2
СКЕ4 T PRISMA25 4 SPEEDRIVE ELV	17,2	34,5	4	0,9	-	11,4	3"	3"	1297	841	525	193	399	795	135,6
СКЕ4 T PRISMA25 5 SPEEDRIVE ELV	17,2	42,6	4	1,1	-	13,7	3"	3"	1297	868	552	193	399	795	146,4

* могут изменяться производителем по своему усмотрению без предварительного уведомления

** конструкция, размеры и вес установок с насосами ASPRI идентичны параметрам установок с соответствующими моделями насосов PRISMA



8 отв. d=10мм

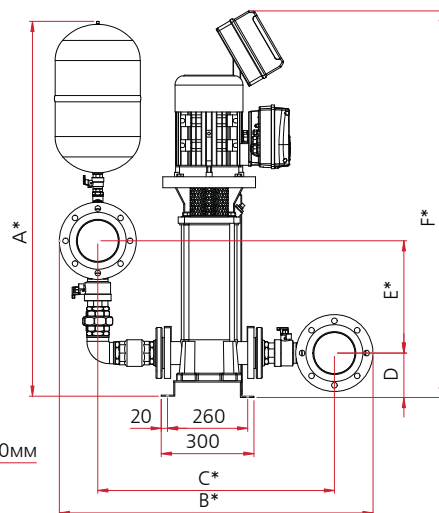
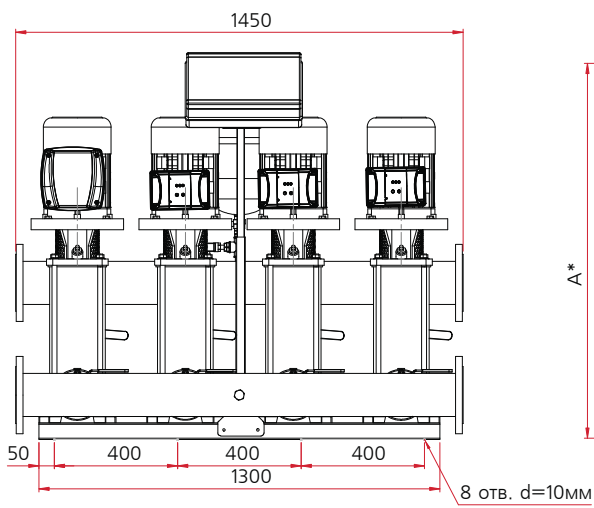
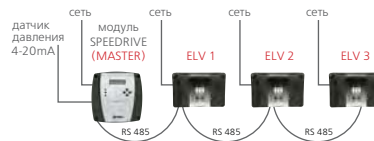
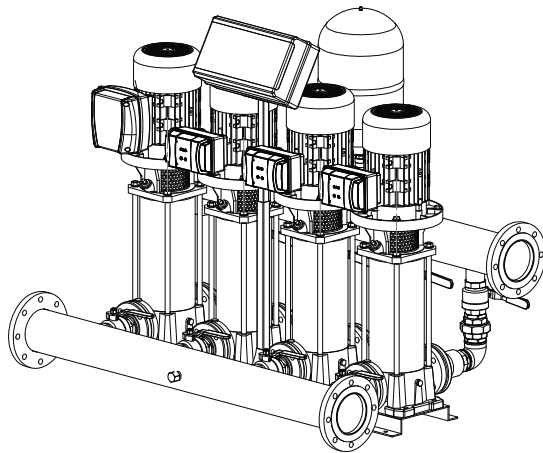
Модель станции	Подача в точке макс. КПД, Q, м³/ч	Номин. напор, Н, м	Кол-во насосов	Мощность каждого насоса, P2, кВт	Ток, I, А		Ø патрубков		Габаритные размеры, мм						Вес, кг
					1-230 В	3-400 В	Всасывающий	Напорный	A*	B	C*	D	E*	F*	
СКЕ4 М PRISMA25 6 SPEEDRIVE ELV	17,2	51,8	4	1,5	42,6	-	3"	3"	1321	936	574	196	420	820	157,2
СКЕ4 М PRISMA 35 3 SPEEDRIVE ELV	25,2	29,3	4	1,1	26,7	-	3"	3"	1351	872	514	205	441	850	150,9
СКЕ4 М PRISMA35 4 SPEEDRIVE ELV	25,2	35,3	4	1,1	35,2	-	3"	3"	1351	897	539	205	441	850	157,3
СКЕ4 М PRISMA45 3 SPEEDRIVE ELV	36	26,7	4	1,1	31,6	-	3"	3"	1352	896	538	206	441	850	163,6
СКЕ4 М PRISMA45 4 SPEEDRIVE ELV	36	34,3	4	1,5	43,0	-	3"	3"	1352	927	569	206	441	850	169,5
СКЕ4 Т PRISMA25 6 SPEEDRIVE ELV	17,2	51,8	4	1,5	-	17,7	3"	3"	1321	936	574	196	420	820	157,2
СКЕ4 Т PRISMA 35 3 SPEEDRIVE ELV	25,2	29,3	4	1,1	-	11,7	3"	3"	1351	872	514	205	441	850	150
СКЕ4 Т PRISMA35 4 SPEEDRIVE ELV	25,2	35,3	4	1,1	-	14,3	3"	3"	1351	897	539	205	441	850	151,6
СКЕ4 Т PRISMA35 5 SPEEDRIVE ELV	25,2	46,8	4	1,5	-	18,1	3"	3"	1351	922	564	205	441	850	159,6
СКЕ4 Т PRISMA35 6 SPEEDRIVE ELV	25,2	59,2	4	2,2	-	21,6	3"	3"	1351	946	588	205	441	850	172
СКЕ4 Т PRISMA45 3 SPEEDRIVE ELV	36	26,7	4	1,1	-	13,7	3"	3"	1352	896	538	206	441	850	151,6
СКЕ4 Т PRISMA45 4 SPEEDRIVE ELV	36	34,3	4	1,5	-	17,8	3"	3"	1352	927	569	206	441	850	162
СКЕ4 Т PRISMA45 5 SPEEDRIVE ELV	36	45,5	4	2,2	-	22,5	3"	3"	1352	958	600	206	441	850	178,4

* могут изменяться производителем по своему усмотрению без предварительного уведомления

** конструкция, размеры и вес установок с насосами ASPRI идентичны параметрам установок с соответствующими моделями насосов PRISMA

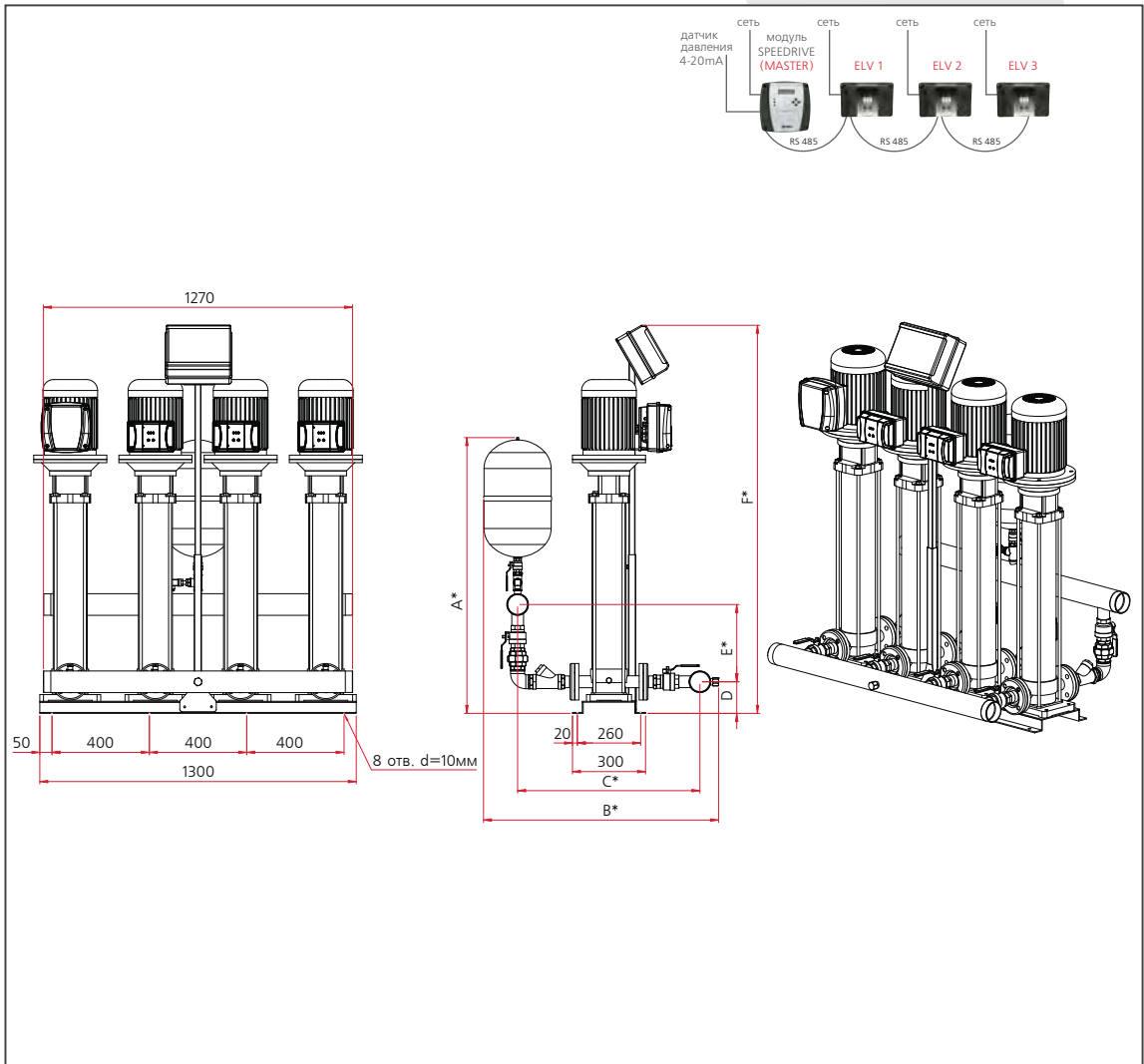
СКЕ 4 УСТАНОВКИ С ВЕРТИКАЛЬНЫМИ НАСОСАМИ MULTI VE

с блоком управления ELV



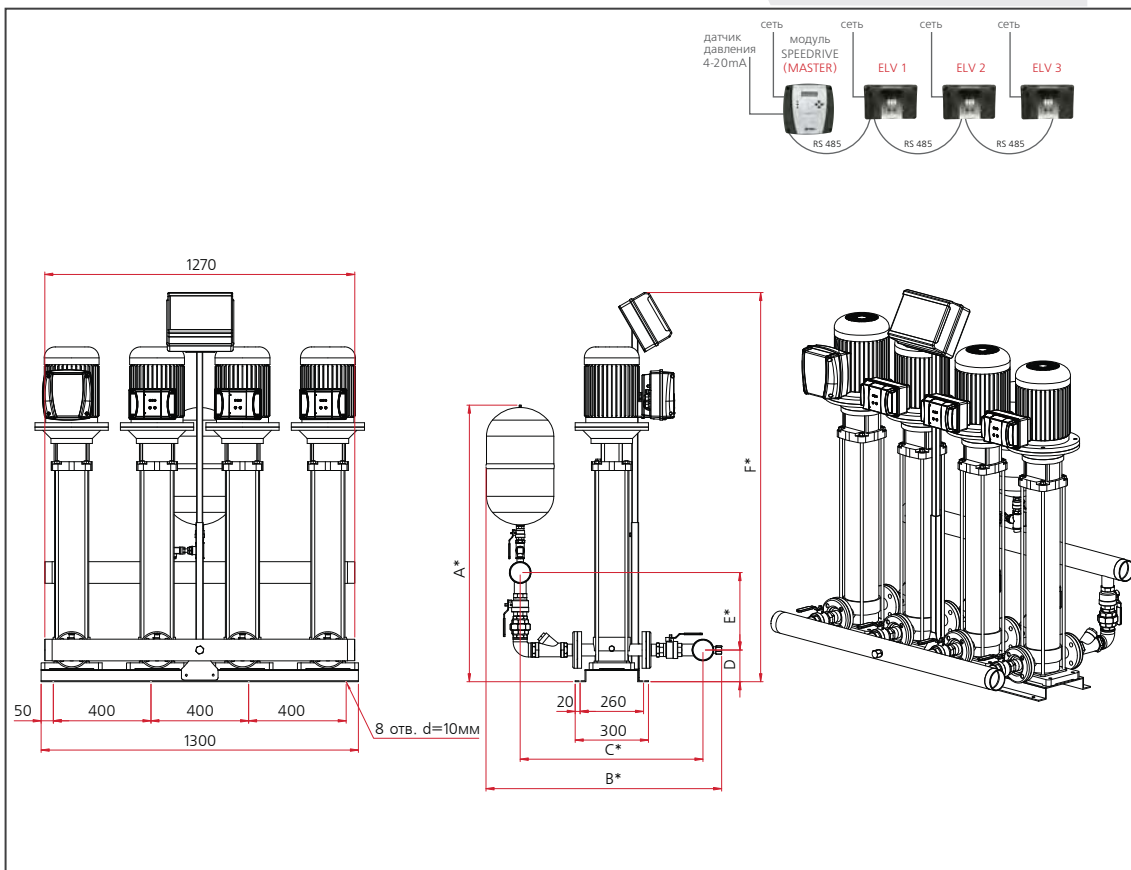
Модель станции	Подача в точке макс. КПД, Q, м ³ /ч	Номин. напор, H, м	Кол-во насосов	Мощность каждого насоса, P2, кВт	Ток, I, А		Ø патрубков		Габаритные размеры, мм						Вес, кг
					1-230 В	3-400 В	Всасывающий	Напорный	A*	B*	C*	D	E	F	
СКЕ4 Т MULTI VE121 2 SPEEDRIVE ELV	84	21,6	4	3	-	27,2	DN125	DN125	1268	1072	802	144	537	1035	431
СКЕ4 Т MULTI VE121 3 SPEEDRIVE ELV	84	34,2	4	4	-	37,6	DN125	DN125	1268	1072	802	144	537	1106	439

* могут изменяться производителем по своему усмотрению без предварительного уведомления



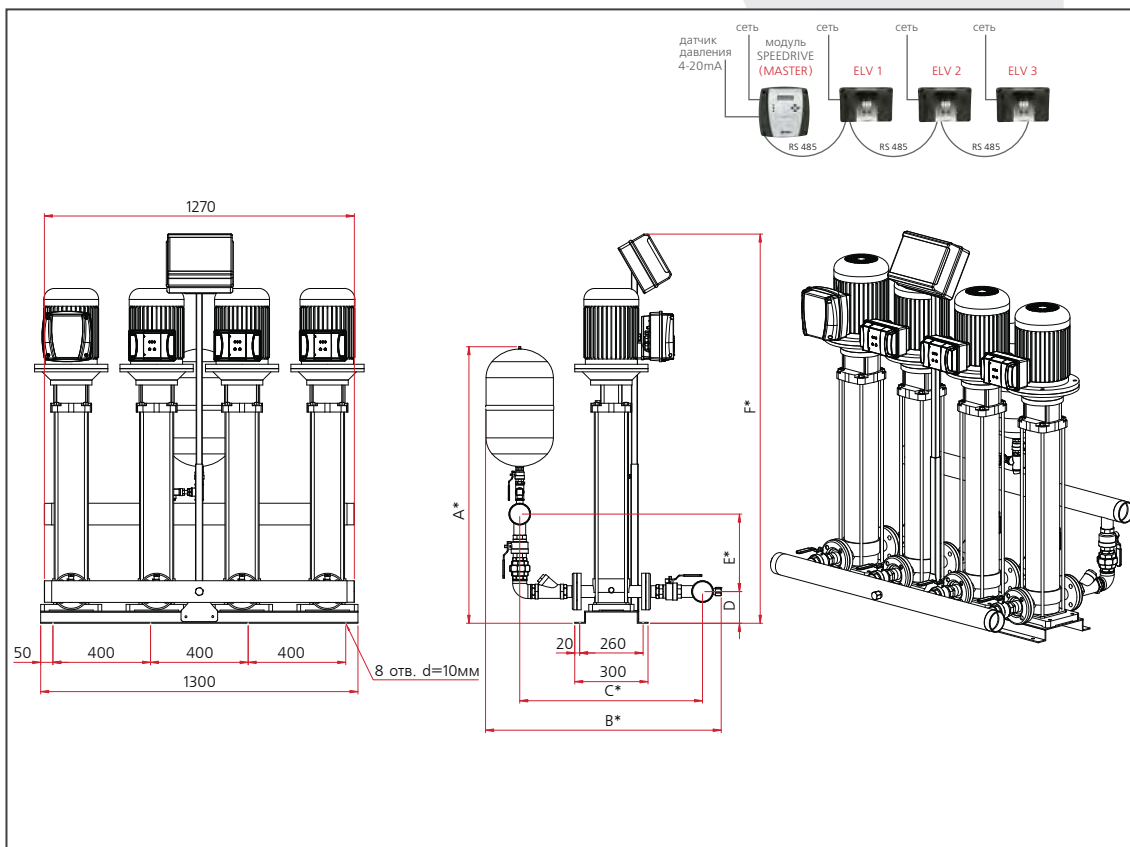
Модель станции	Поддача в точке макс. КПД, Q, м³/ч	Номин. напор, Н, м	Кол-во насосов	Мощность каждого насоса, P2, кВт	Ток, I, А		Ø патрубков		Габаритные размеры, мм						Вес, кг
					1-230 В	3-400 В	Всасывающий	Напорный	A*	B*	C*	D	E*	F*	
СКЕ4 Т RX 20 53 75 SPEEDRIVE ELV	8	53	4	0,75	-	7,7	3"	3"	1143	929	708	125	312	1055	287,8
СКЕ4 Т RX 20 57 75 SPEEDRIVE ELV	8	57	4	0,75	-	7,7	3"	3"	1143	929	708	125	312	1077	291,8
СКЕ4 Т RX 20 60 75 SPEEDRIVE ELV	8	60,5	4	0,75	-	7,7	3"	3"	1143	929	708	125	312	1099	295,8
СКЕ4 Т RX 20 64 75 SPEEDRIVE ELV	8	64	4	0,75	-	7,7	3"	3"	1143	929	708	125	312	1122	299,8
СКЕ4 Т RX 20 76 110 SPEEDRIVE ELV	8	76	4	1,1	-	10,9	3"	3"	1143	929	708	125	312	1167	314,2
СКЕ4 Т RX 20 84 110 SPEEDRIVE ELV	8	84	4	1,1	-	10,9	3"	3"	1143	929	708	125	312	1212	318,2
СКЕ4 Т RX 20 95 110 SPEEDRIVE ELV	8	95	4	1,1	-	10,9	3"	3"	1143	929	708	125	312	1279	330,2
СКЕ4 Т RX 20 104 150 SPEEDRIVE ELV	8	104	4	1,5	-	13,6	3"	3"	1143	929	708	125	312	1347	349,8
СКЕ4 Т RX 20 112 150 SPEEDRIVE ELV	8	112	4	1,5	-	13,6	3"	3"	1143	929	708	125	312	1392	357,8
СКЕ4 Т RX 20 120 150 SPEEDRIVE ELV	8	120	4	1,5	-	13,6	3"	3"	1143	929	708	125	312	1437	365,8
СКЕ4 Т RX 20 131 150 SPEEDRIVE ELV	8	131	4	1,5	-	13,6	3"	3"	1143	929	708	125	312	1504	377,8
СКЕ4 Т RX 20 147 220 SPEEDRIVE ELV	8	147,5	4	2,2	-	20,8	3"	3"	1143	929	708	125	312	1550	389,8
СКЕ4 Т RX 20 155 220 SPEEDRIVE ELV	8	155,5	4	2,2	-	20,8	3"	3"	1143	929	708	125	312	1595	397,8

* могут изменяться производителем по воему усмотрению без предварительного уведомления



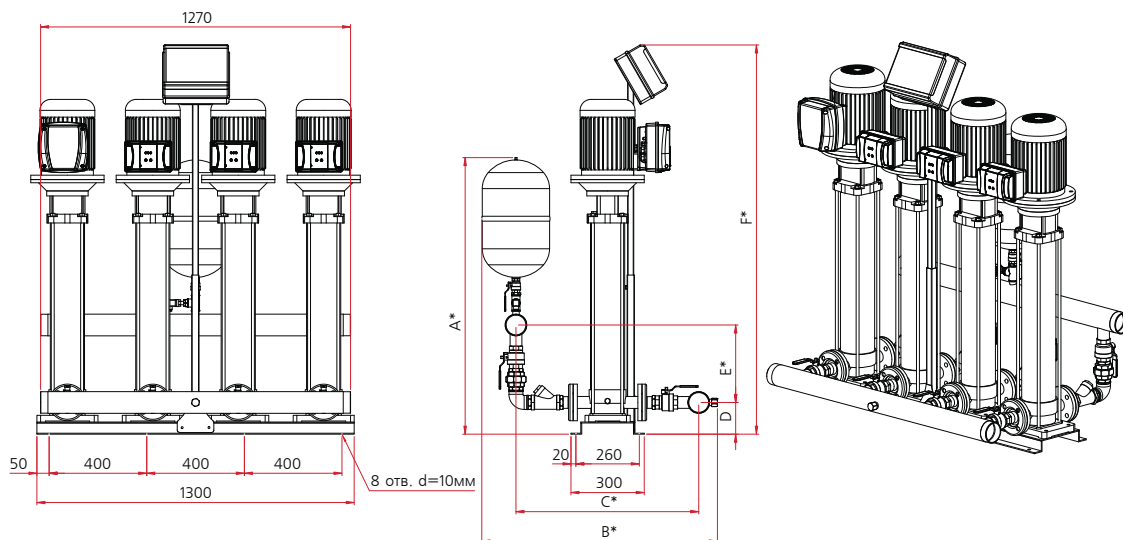
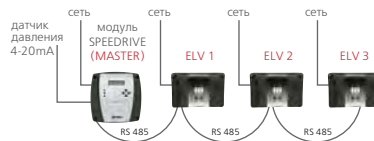
Модель станции	Подача в точке макс. КГД, Q, м³/ч	Номин. напор, Н, м	Кол-во насосов	Мощность каждого насоса, P2, кВт	Ток, I, А		Ø патрубков		Габаритные размеры, мм						Вес, кг
					1-230 В	3-400 В	Всасывающий	Напорный	A*	B*	C*	D	E*	F*	
СКЕ4 Т RX 30 38 75 SPEEDRIVE ELV	12	38,5	4	0,75	-	7,7	3"	3"	1143	929	708	125	312	932	267,8
СКЕ4 Т RX 30 43 75 SPEEDRIVE ELV	12	43,5	4	0,75	-	7,7	3"	3"	1143	929	708	125	312	955	271,8
СКЕ4 Т RX 30 48 75 SPEEDRIVE ELV	12	48	4	0,75	-	7,7	3"	3"	1143	929	708	125	312	977	275,8
СКЕ4 Т RX 30 55 110 SPEEDRIVE ELV	12	55,5	4	1,1	-	10,9	3"	3"	1143	929	708	125	312	1000	286,2
СКЕ4 Т RX 30 60 110 SPEEDRIVE ELV	12	60,5	4	1,1	-	10,9	3"	3"	1143	929	708	125	312	1022	290,2
СКЕ4 Т RX 30 65 110 SPEEDRIVE ELV	12	65	4	1,1	-	10,9	3"	3"	1143	929	708	125	312	1045	294,2
СКЕ4 Т RX 30 70 110 SPEEDRIVE ELV	12	70	4	1,1	-	10,9	3"	3"	1143	929	708	125	312	1067	298,2
СКЕ4 Т RX 30 78 150 SPEEDRIVE ELV	12	78	4	1,5	-	13,6	3"	3"	1143	929	708	125	312	1135	317,8
СКЕ4 Т RX 30 83 150 SPEEDRIVE ELV	12	83	4	1,5	-	13,6	3"	3"	1143	929	708	125	312	1157	321,8
СКЕ4 Т RX 30 88 150 SPEEDRIVE ELV	12	88	4	1,5	-	13,6	3"	3"	1143	929	708	125	312	1180	325,8
СКЕ4 Т RX 30 93 150 SPEEDRIVE ELV	12	93	4	1,5	-	13,6	3"	3"	1143	929	708	125	312	1202	329,8
СКЕ4 Т RX 30 102 220 SPEEDRIVE ELV	12	102,5	4	2,2	-	20,8	3"	3"	1143	929	708	125	312	1225	341,8
СКЕ4 Т RX 30 107 220 SPEEDRIVE ELV	12	107,5	4	2,2	-	20,8	3"	3"	1143	929	708	125	312	1247	345,8
СКЕ4 Т RX 30 118 220 SPEEDRIVE ELV	12	118	4	2,2	-	20,8	3"	3"	1143	929	708	125	312	1292	349,8
СКЕ4 Т RX 30 128 220 SPEEDRIVE ELV	12	128	4	2,2	-	20,8	3"	3"	1143	929	708	125	312	1337	357,8
СКЕ4 Т RX 30 138 220 SPEEDRIVE ELV	12	138	4	2,2	-	20,8	3"	3"	1143	929	708	125	312	1382	365,8
СКЕ4 Т RX 30 155 300 SPEEDRIVE ELV	12	155	4	3	-	25,4	3"	3"	1143	929	708	125	312	1460	385,8
СКЕ4 Т RX 30 166 300 SPEEDRIVE ELV	12	166	4	3	-	25,4	3"	3"	1143	929	708	125	312	1505	393,8
СКЕ4 Т RX 30 176 300 SPEEDRIVE ELV	12	176,5	4	3	-	25,4	3"	3"	1143	929	708	125	312	1550	401,8
СКЕ4 Т RX 30 187 300 SPEEDRIVE ELV	12	187	4	3	-	25,4	3"	3"	1143	929	708	125	312	1595	409,8

* могут изменяться производителем по своему усмотрению без предварительного уведомления



Модель станции	Подача в точке макс. КПД, Q, м³/ч	Номин. напор, Н, м	Кол-во насосов	Мощность каждого насоса, P2, кВт	Ток, I, А		Ø патрубков		Габаритные размеры, мм						Вес, кг
					1-230 В	3-400 В	Всасывающий	Напорный	A*	B*	C*	D	E*	F*	
СКЕ4 Т RX 55 25 75 SPEEDRIVE ELV	22	25	4	0,75	-	7,7	3"	3"	1160	952	730	125	329	851	270,6
СКЕ4 Т RX 55 29 75 SPEEDRIVE ELV	22	29	4	0,75	-	7,7	3"	3"	1160	952	730	125	329	876	278,6
СКЕ4 Т RX 55 35 110 SPEEDRIVE ELV	22	35	4	1,1	-	10,9	3"	3"	1160	952	730	125	329	903	289,0
СКЕ4 Т RX 55 40 110 SPEEDRIVE ELV	22	40	4	1,1	-	10,9	3"	3"	1160	952	730	125	329	929	293,0
СКЕ4 Т RX 55 44 110 SPEEDRIVE ELV	22	44	4	1,1	-	10,9	3"	3"	1160	952	730	125	329	955	297,0
СКЕ4 Т RX 55 51 150 SPEEDRIVE ELV	22	51	4	1,5	-	13,6	3"	3"	1160	952	730	125	329	1026	316,6
СКЕ4 Т RX 55 55 150 SPEEDRIVE ELV	22	55	4	1,5	-	13,6	3"	3"	1160	952	730	125	329	1052	320,6
СКЕ4 Т RX 55 59 150 SPEEDRIVE ELV	22	59	4	1,5	-	13,6	3"	3"	1160	952	730	125	329	1078	324,6
СКЕ4 Т RX 55 64 150 SPEEDRIVE ELV	22	64	4	1,5	-	13,6	3"	3"	1160	952	730	125	329	1104	328,6
СКЕ4 Т RX 55 72 220 SPEEDRIVE ELV	22	72	4	2,2	-	20,8	3"	3"	1160	952	730	125	329	1130	340,6
СКЕ4 Т RX 55 77 220 SPEEDRIVE ELV	22	77	4	2,2	-	20,8	3"	3"	1160	952	730	125	329	1156	344,6
СКЕ4 Т RX 55 81 220 SPEEDRIVE ELV	22	81	4	2,2	-	20,8	3"	3"	1160	952	730	125	329	1182	348,6
СКЕ4 Т RX 55 86 220 SPEEDRIVE ELV	22	86	4	2,2	-	20,8	3"	3"	1160	952	730	125	329	1208	352,6
СКЕ4 Т RX 55 90 220 SPEEDRIVE ELV	22	90	4	2,2	-	20,8	3"	3"	1160	952	730	125	329	1234	356,6
СКЕ4 Т RX 55 94 220 SPEEDRIVE ELV	22	94	4	2,2	-	20,8	3"	3"	1160	952	730	125	329	1260	360,6
СКЕ4 Т RX 55 105 300 SPEEDRIVE ELV	22	105	4	3	-	25,4	3"	3"	1160	952	730	125	329	1319	376,6
СКЕ4 Т RX 55 109 300 SPEEDRIVE ELV	22	109	4	3	-	25,4	3"	3"	1160	952	730	125	329	1345	380,6
СКЕ4 Т RX 55 119 300 SPEEDRIVE ELV	22	119	4	3	-	25,4	3"	3"	1160	952	730	125	329	1397	388,6
СКЕ4 Т RX 55 128 300 SPEEDRIVE ELV	22	128	4	3	-	25,4	3"	3"	1160	952	730	125	329	1449	400,6
СКЕ4 Т RX 55 148 400 SPEEDRIVE ELV	22	148	4	4	-	31,7	3"	3"	1160	952	730	125	329	1543	446,6
СКЕ4 Т RX 55 158 400 SPEEDRIVE ELV	22	158	4	4	-	31,7	3"	3"	1160	952	730	125	329	1595	454,6

* могут изменяться производителем по своему усмотрению без предварительного уведомления

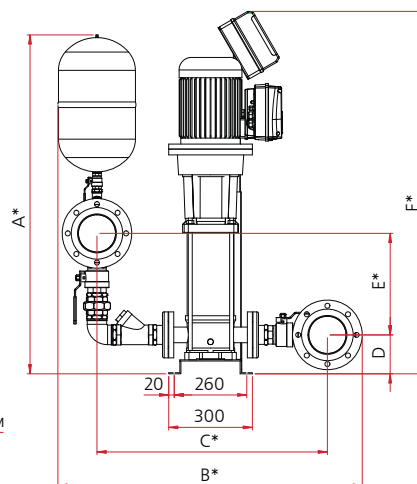
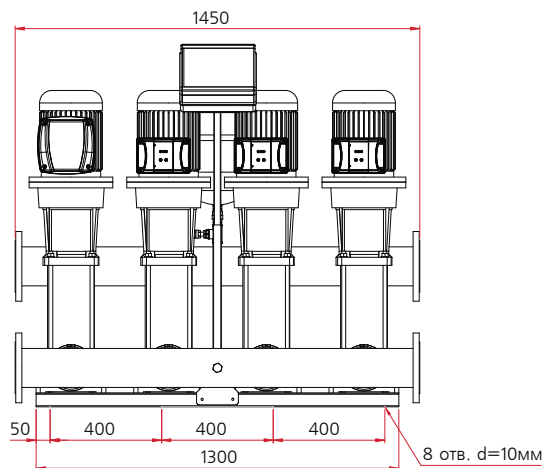
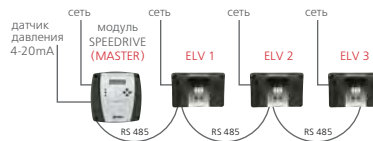
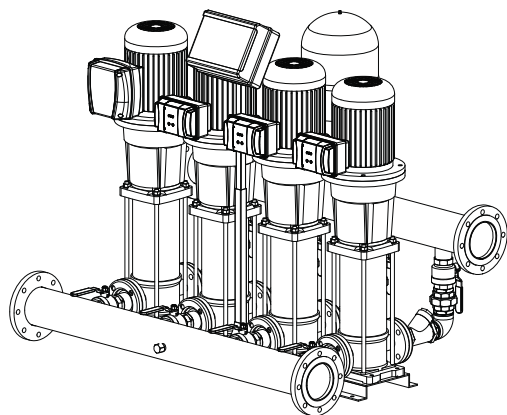


Модель станции	Подача в точке макс. КПД, Q, м³/ч	Номин. напор, Н, м	Кол-во насосов	Мощность каждого насоса, P2, кВт	Ток, I, А		Ø патрубков		Габаритные размеры, мм						Вес, кг
					1-230 В	3-400 В	Всасывающий	Напорный	A*	B*	C*	D	E*	F*	
СКЕ4 Т RX 110 20 110 SPEEDRIVE ELV	44	20,5	4	1,1	-	10,9	4"	4"	1179	1005	784	130	343	884	294,7
СКЕ4 Т RX 110 28 150 SPEEDRIVE ELV	44	28	4	1,5	-	13,6	4"	4"	1179	1005	784	130	343	959	318,3
СКЕ4 Т RX 110 33 150 SPEEDRIVE ELV	44	33,5	4	1,5	-	13,6	4"	4"	1179	1005	784	130	343	989	322,3
СКЕ4 Т RX 110 42 220 SPEEDRIVE ELV	44	42	4	2,2	-	20,8	4"	4"	1179	1005	784	130	343	1019	334,3
СКЕ4 Т RX 110 48 220 SPEEDRIVE ELV	44	48	4	2,2	-	20,8	4"	4"	1179	1005	784	130	343	1049	338,3
СКЕ4 Т RX 110 57 300 SPEEDRIVE ELV	44	57,5	4	3	-	25,4	4"	4"	1179	1005	784	130	343	1112	358,3
СКЕ4 Т RX 110 64 300 SPEEDRIVE ELV	44	64	4	3	-	25,4	4"	4"	1179	1005	784	130	343	1142	362,3
СКЕ4 Т RX 110 73 400 SPEEDRIVE ELV	44	73,5	4	4	-	31,7	4"	4"	1179	1005	784	130	343	1188	404,3
СКЕ4 Т RX 110 80 400 SPEEDRIVE ELV	44	80,5	4	4	-	31,7	4"	4"	1179	1005	784	130	343	1218	408,3
СКЕ4 Т RX 110 87 400 SPEEDRIVE ELV	44	87	4	4	-	31,7	4"	4"	1179	1005	784	130	343	1248	412,3
СКЕ4 Т RX 110 93 400 SPEEDRIVE ELV	44	93,5	4	4	-	31,7	4"	4"	1179	1005	784	130	343	1278	420,3

* могут изменяться производителем по своему усмотрению без предварительного уведомления

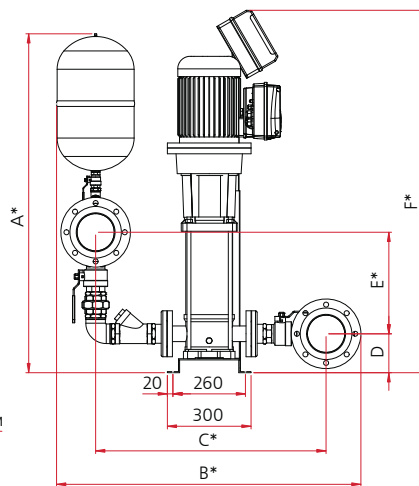
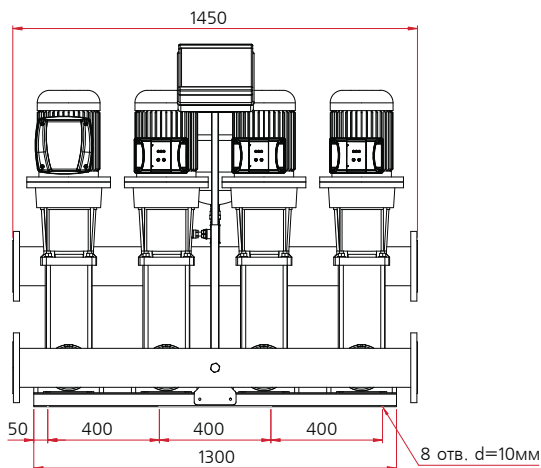
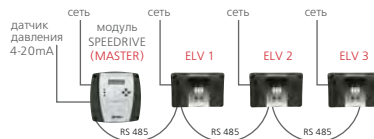
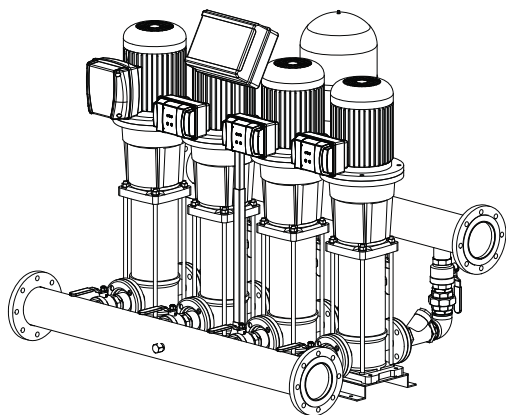
СКЕ 4 УСТАНОВКИ С ВЕРТИКАЛЬНЫМИ НАСОСАМИ RX 180

с блоком управления ELV



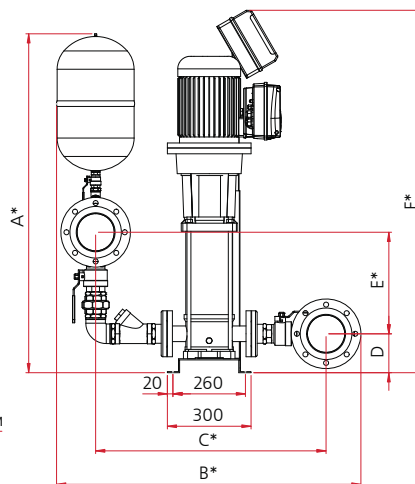
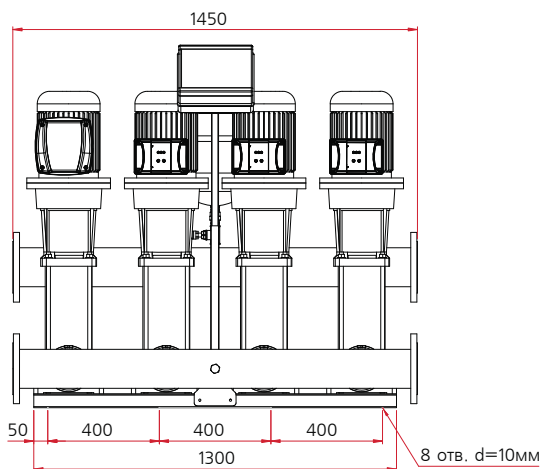
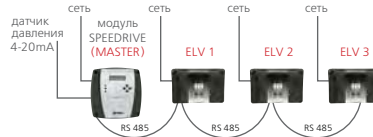
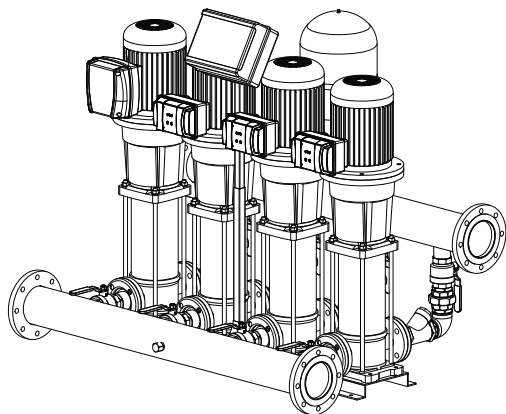
Модель станции	Подача в точке макс. КПД, Q, м³/ч	Номин. напор, Н, м	Кол-во насосов	Мощность каждого насоса, P2, кВт	Ток, I, А		Ø патрубков		Габаритные размеры, мм						Вес, кг
					1-230 В	3-400 В	Всасывающий	Напорный	A*	B*	C*	D	E*	F*	
СКЕ4 Т RX 180 20 220 SPEEDRIVE ELV	72	20	4	2,2	-	20,8	DN125	DN125	1260	1130	861	140	389	905	422,4
СКЕ4 Т RX 180 30 300 SPEEDRIVE ELV	72	30	4	3	-	25,4	DN125	DN125	1260	1130	861	140	389	963	449,2
СКЕ4 Т RX 180 40 400 SPEEDRIVE ELV	72	40	4	4	-	31,7	DN125	DN125	1260	1130	861	140	389	1050	477,6
СКЕ4 Т RX 180 50 400 SPEEDRIVE ELV	72	50	4	4	-	31,7	DN125	DN125	1260	1130	861	140	389	1098	489,6

* могут изменяться производителем по своему усмотрению без предварительного уведомления



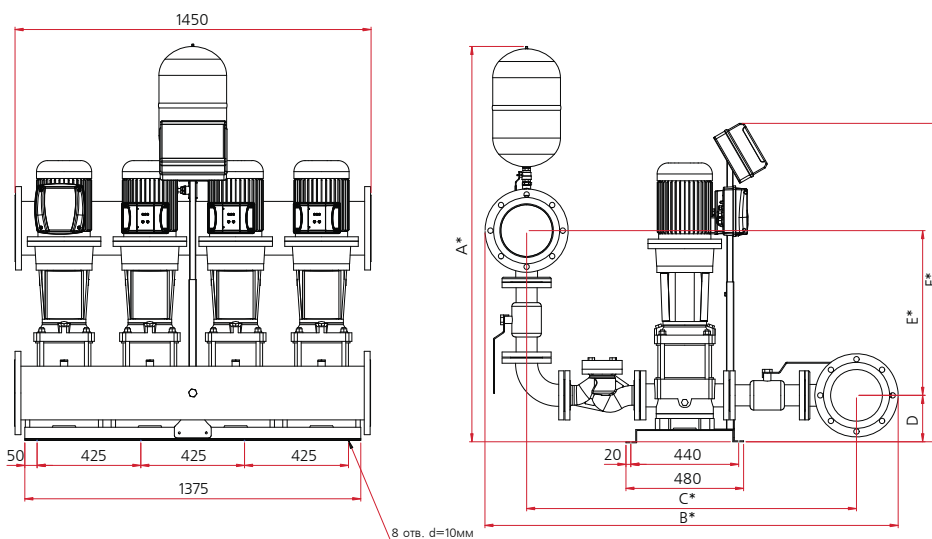
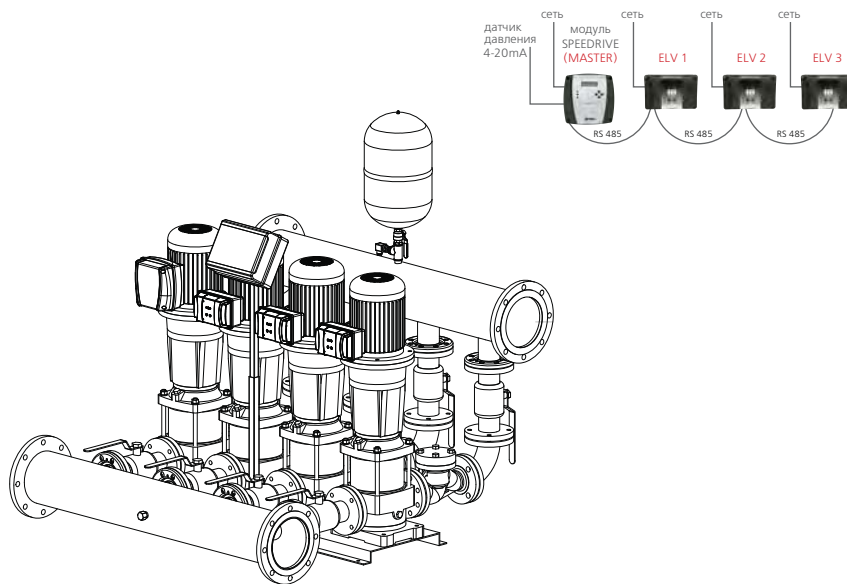
Модель станции	Подача в точке макс. КПД, Q, м³/ч	Номин. напор, Н, м	Кол-во насосов	Мощность каждого насоса, P2, кВт	Ток, I, А		Ø патрубков		Габаритные размеры, мм						Вес, кг
					1-230 В	3-400 В	Всасывающий	Напорный	A*	B*	C*	D	E*	F*	
СКЕ4 Т RX 190 24 220 SPEEDRIVE ELV	76	24	4	2,2	-	20,8	DN125	DN125	1260	1130	861	140	389	922	382,4
СКЕ4 Т RX 190 34 300 SPEEDRIVE ELV	76	34	4	3	-	25,4	DN125	DN125	1260	1130	861	140	389	970	404,4
СКЕ4 Т RX 190 44 400 SPEEDRIVE ELV	76	44	4	4	-	31,7	DN125	DN125	1260	1130	861	140	389	1046	430,4

* могут изменяться производителем по своему усмотрению без предварительного уведомления



Модель станции	Подача в точке макс. КПД, Q, м ³ /ч	Номин. напор, Н, м	Кол-во насосов	Мощность каждого насоса, P2, кВт	Ток, I, А		Ø патрубков		Габаритные размеры, мм						Вес, кг
					1-230 В	3-400 В	Всасывающий	Напорный	A*	B*	C*	D	E*	F*	
СКЕ4 Т RX 205 22 220 SPEEDRIVE ELV	82	22	4	2,2	-	20,8	DN125	DN125	1260	1116	861	144	389	1005	426,4
СКЕ4 Т RX 205 34 300 SPEEDRIVE ELV	82	34	4	3	-	25,4	DN125	DN125	1260	1116	861	144	389	1102	465,6

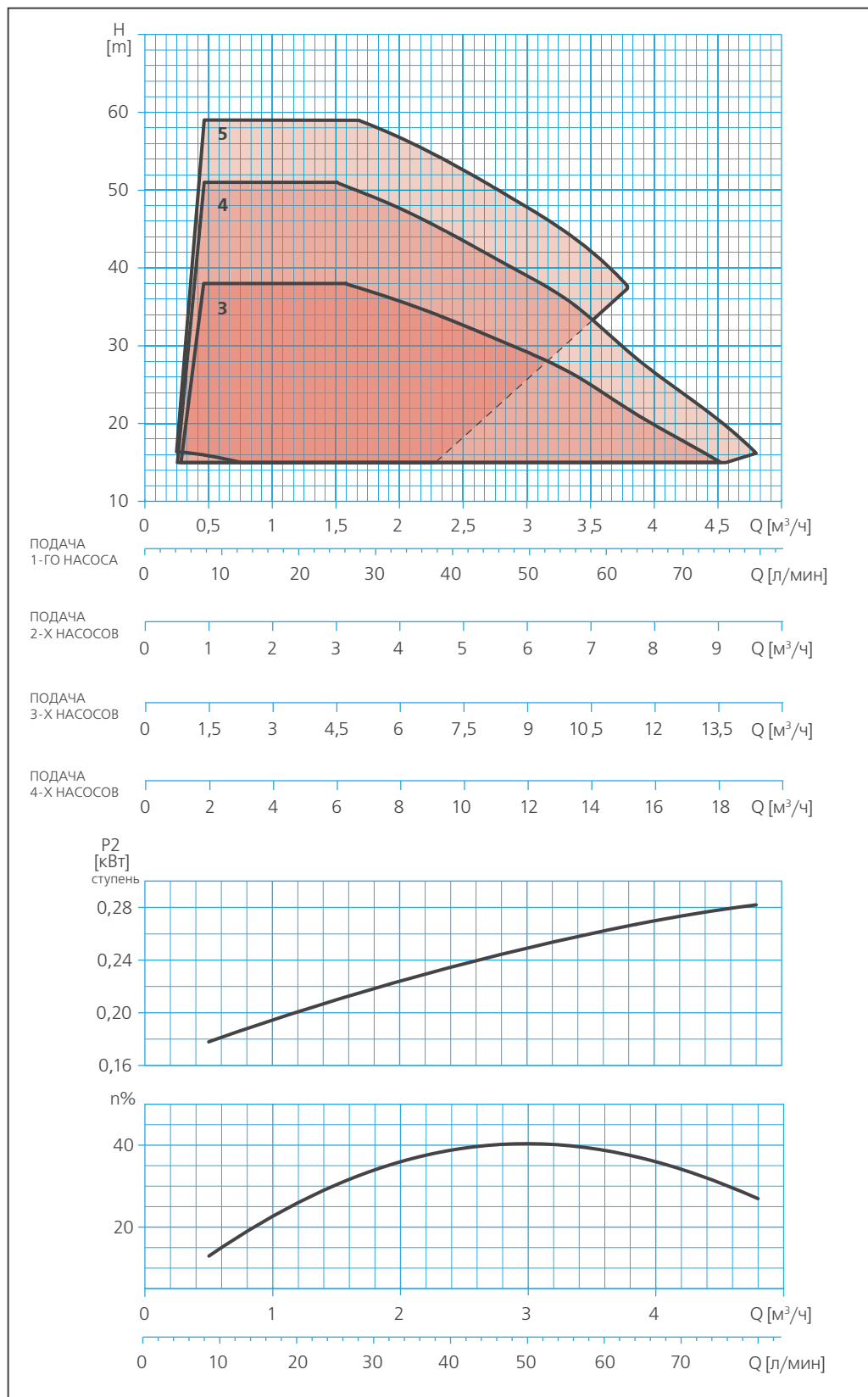
* могут изменяться производителем по своему усмотрению без предварительного уведомления



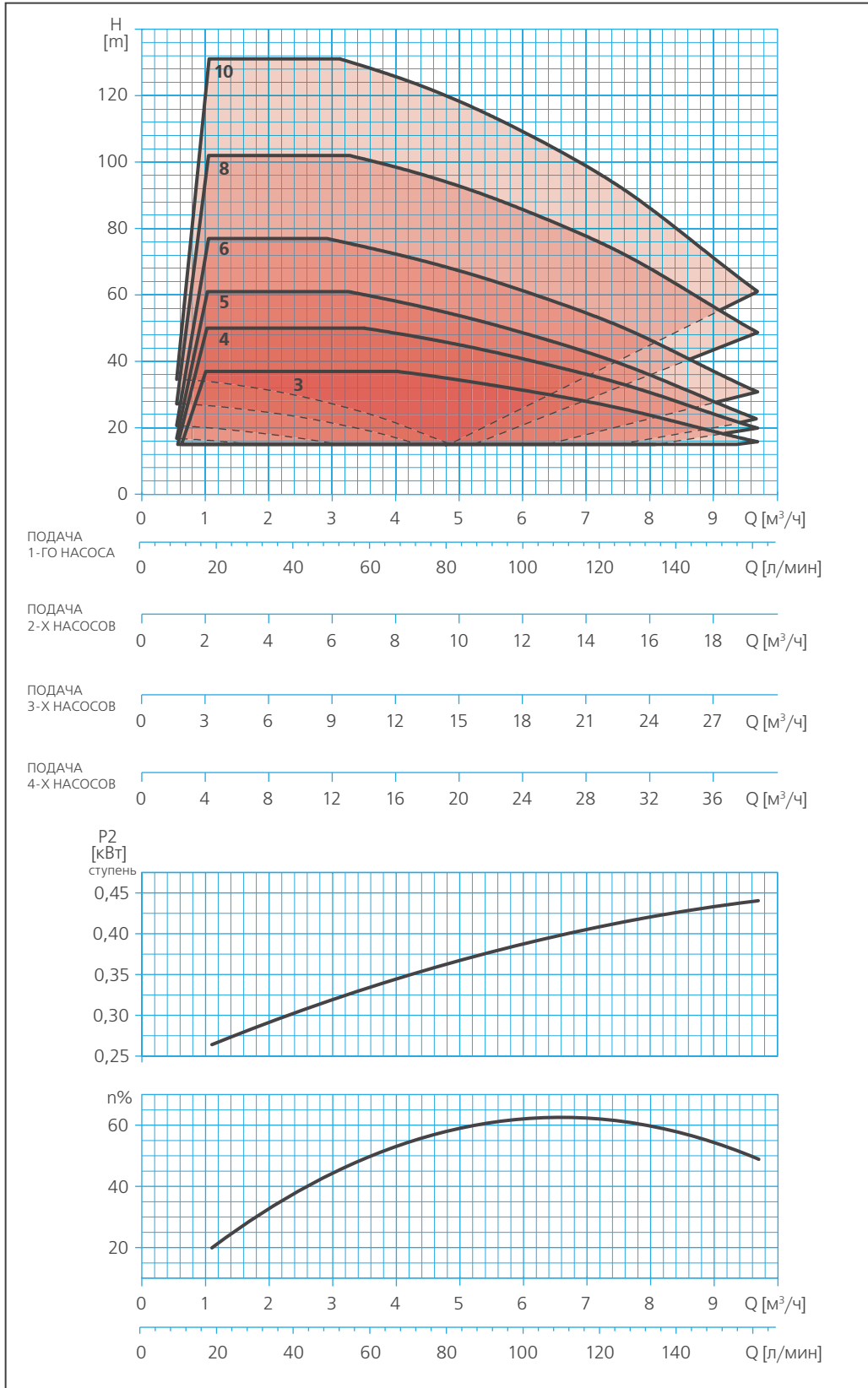
Модель станции	Подача в точке макс. КПД, Q, м ³ /ч	Номин. напор, Н, м	Кол-во насосов	Мощность каждого насоса, P2, кВт	Ток, I, А		Ø патрубков		Габаритные размеры, мм						Вес, кг
					1-230 В	3-400 В	Всасывающий	Напорный	A*	B*	C*	D	E*	F*	
СКЕ4 Т RX 370 20 400 SPEEDRIVE ELV	148	20	4	4	-	31,7	DN150	DN150	1532	1520	1238	159	624	1116	804,6
СКЕ4 Т RX 370 25 400 SPEEDRIVE ELV	148	25	4	4	-	31,7	DN150	DN150	1532	1520	1238	159	624	1303	874,6

* могут изменяться производителем по своему усмотрению без предварительного уведомления

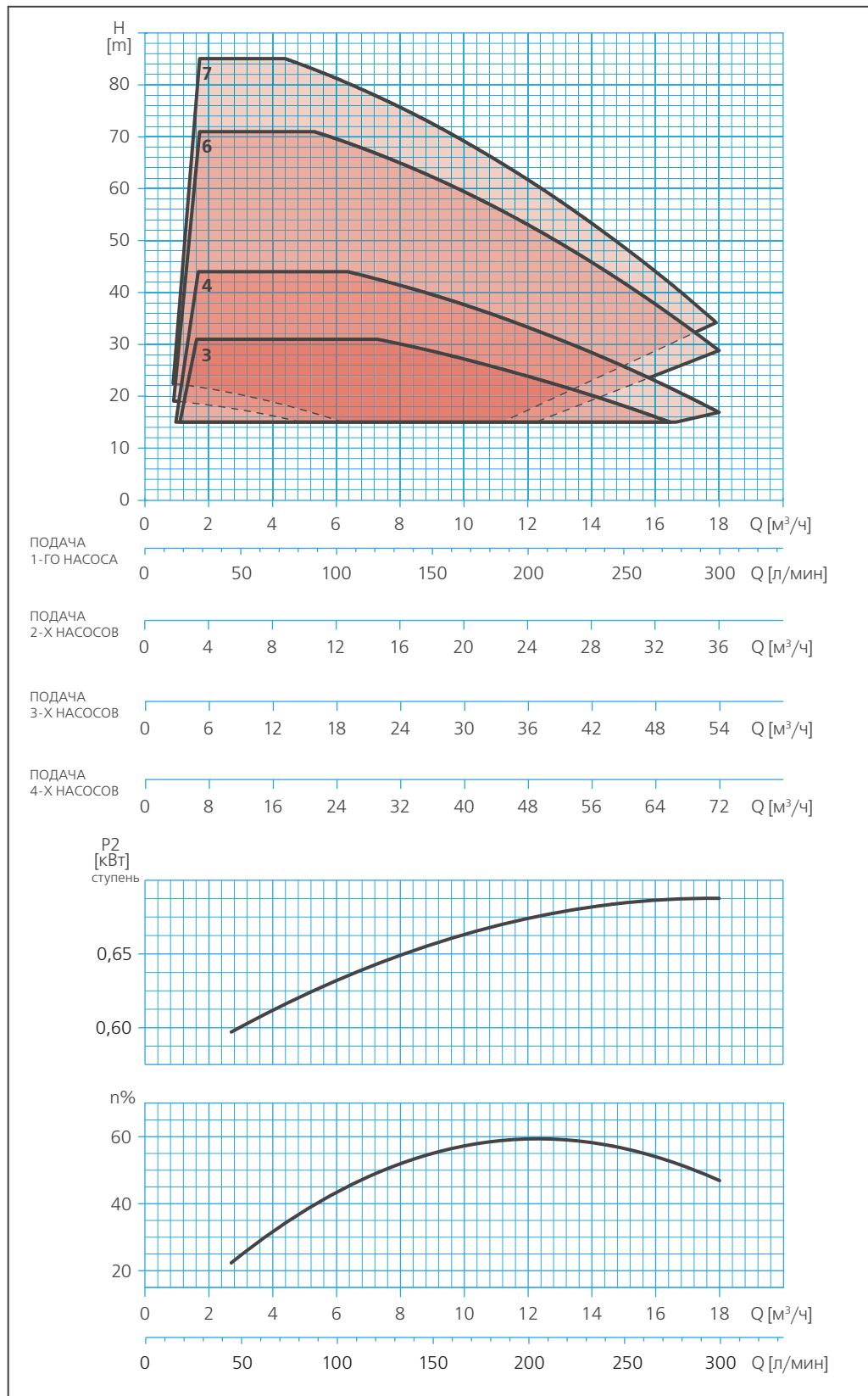
УСТАНОВКИ С НАСОСАМИ MULTI25



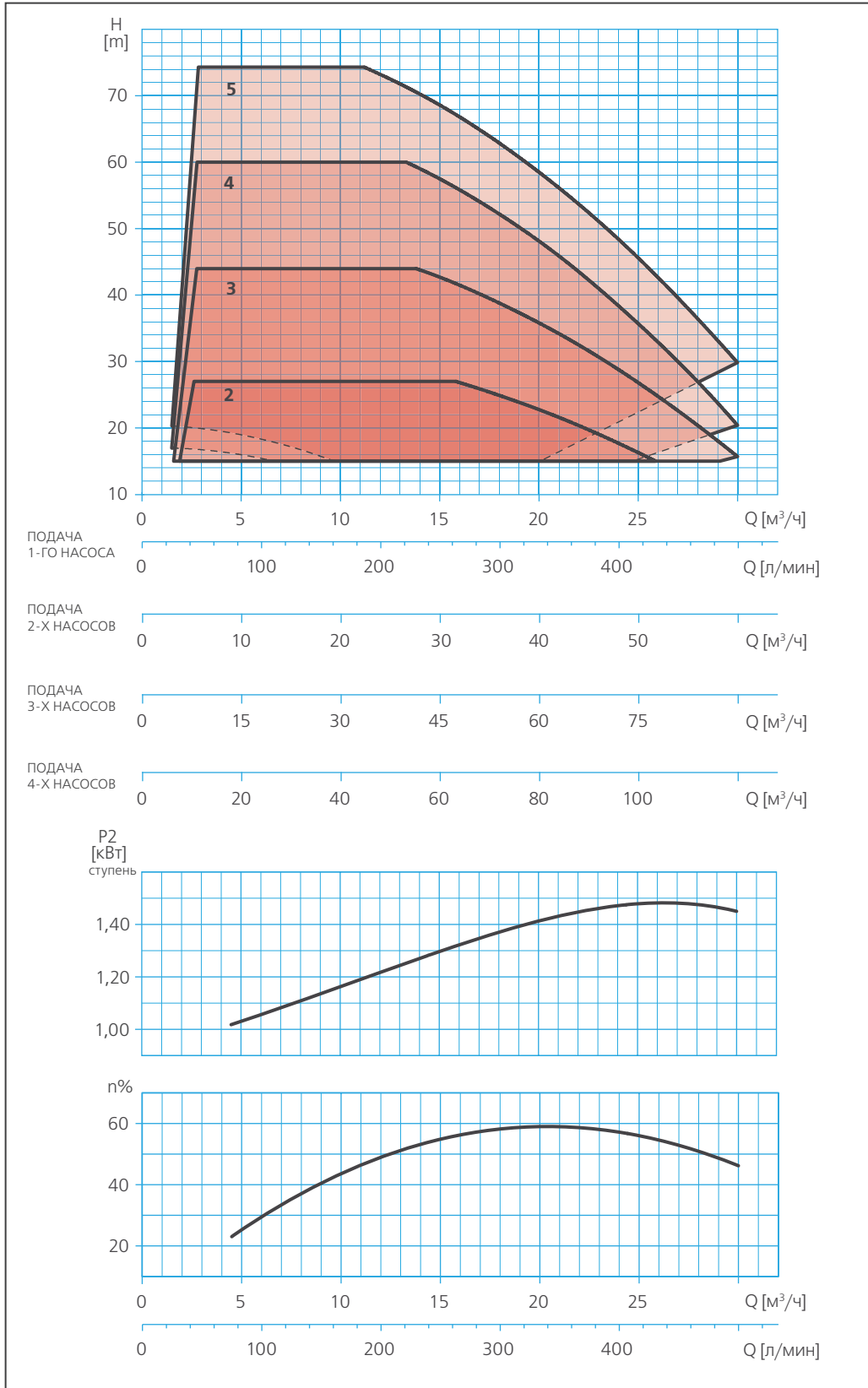
УСТАНОВКИ С НАСОСАМИ MULT35



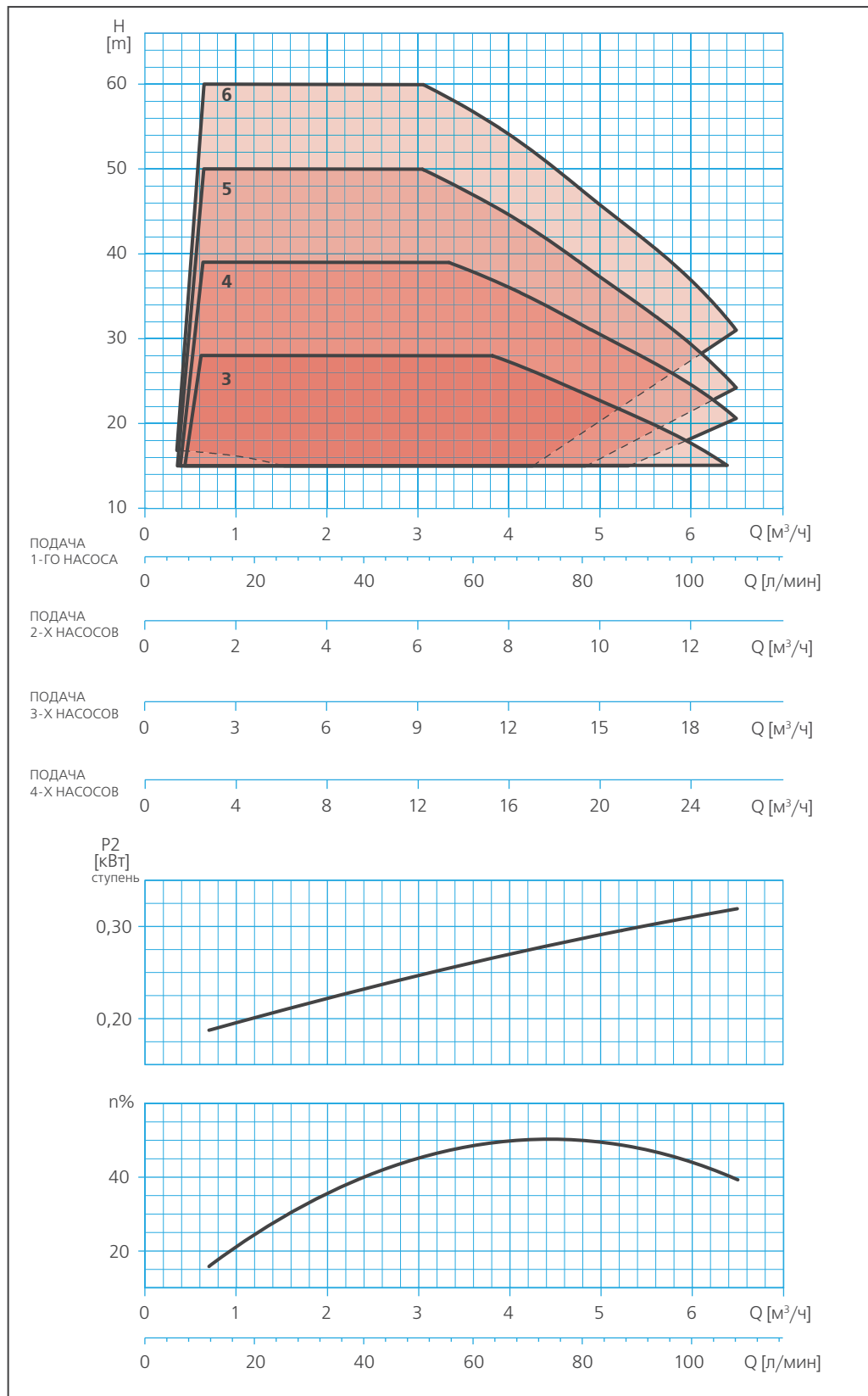
УСТАНОВКИ С НАСОСАМИ MULTI55



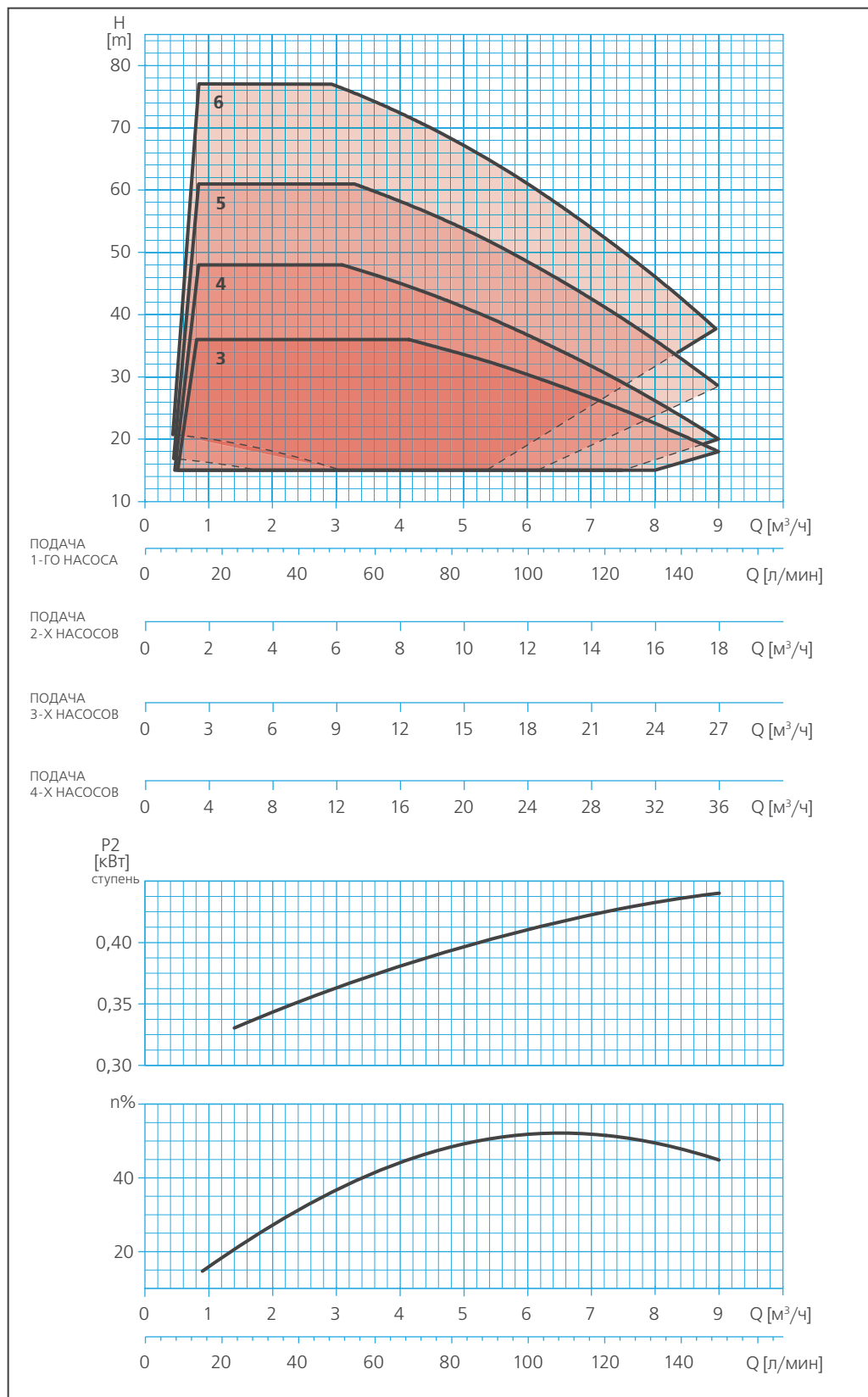
УСТАНОВКИ С НАСОСАМИ MULTI VE121



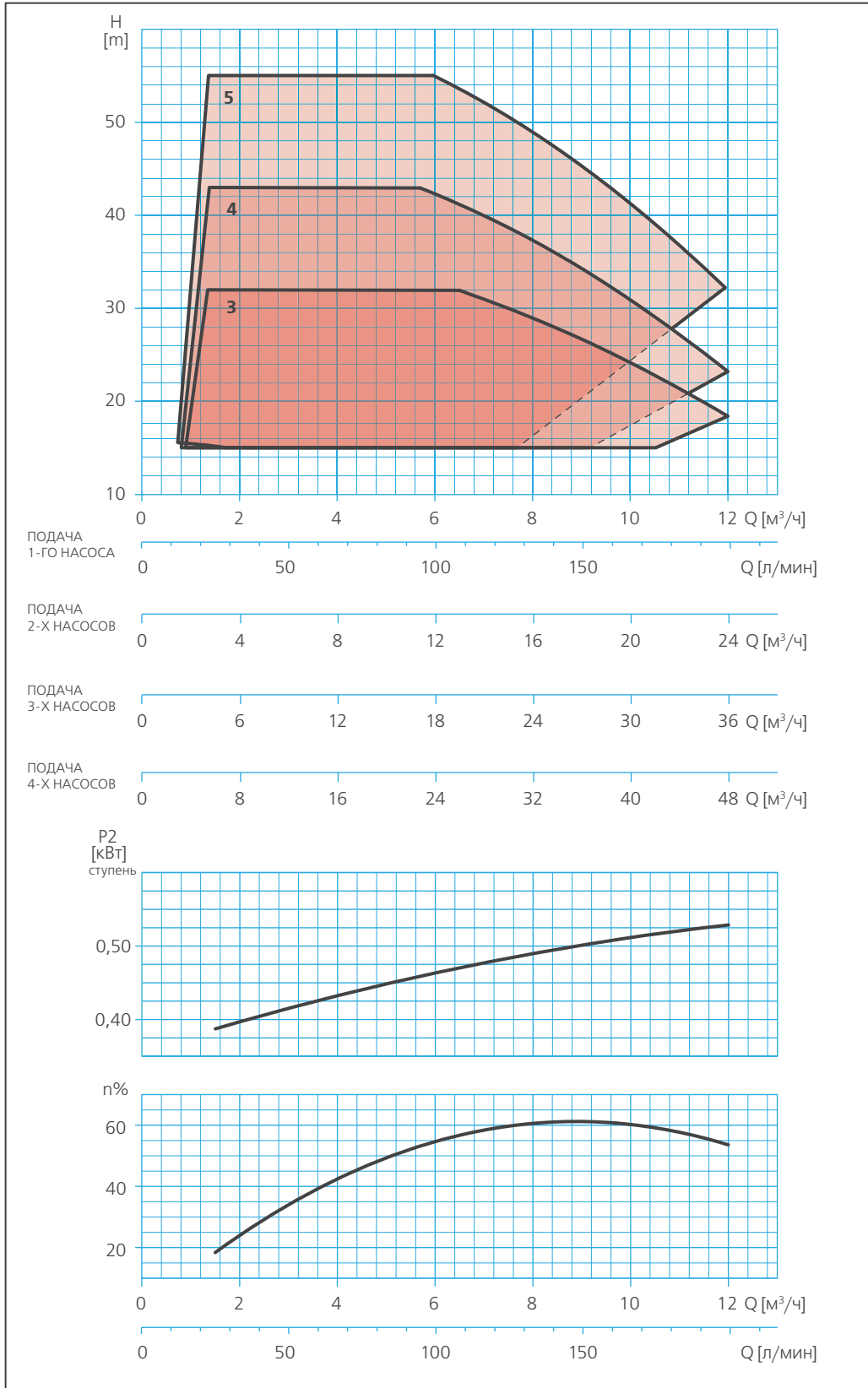
УСТАНОВКИ С НАСОСАМИ PRISMA25



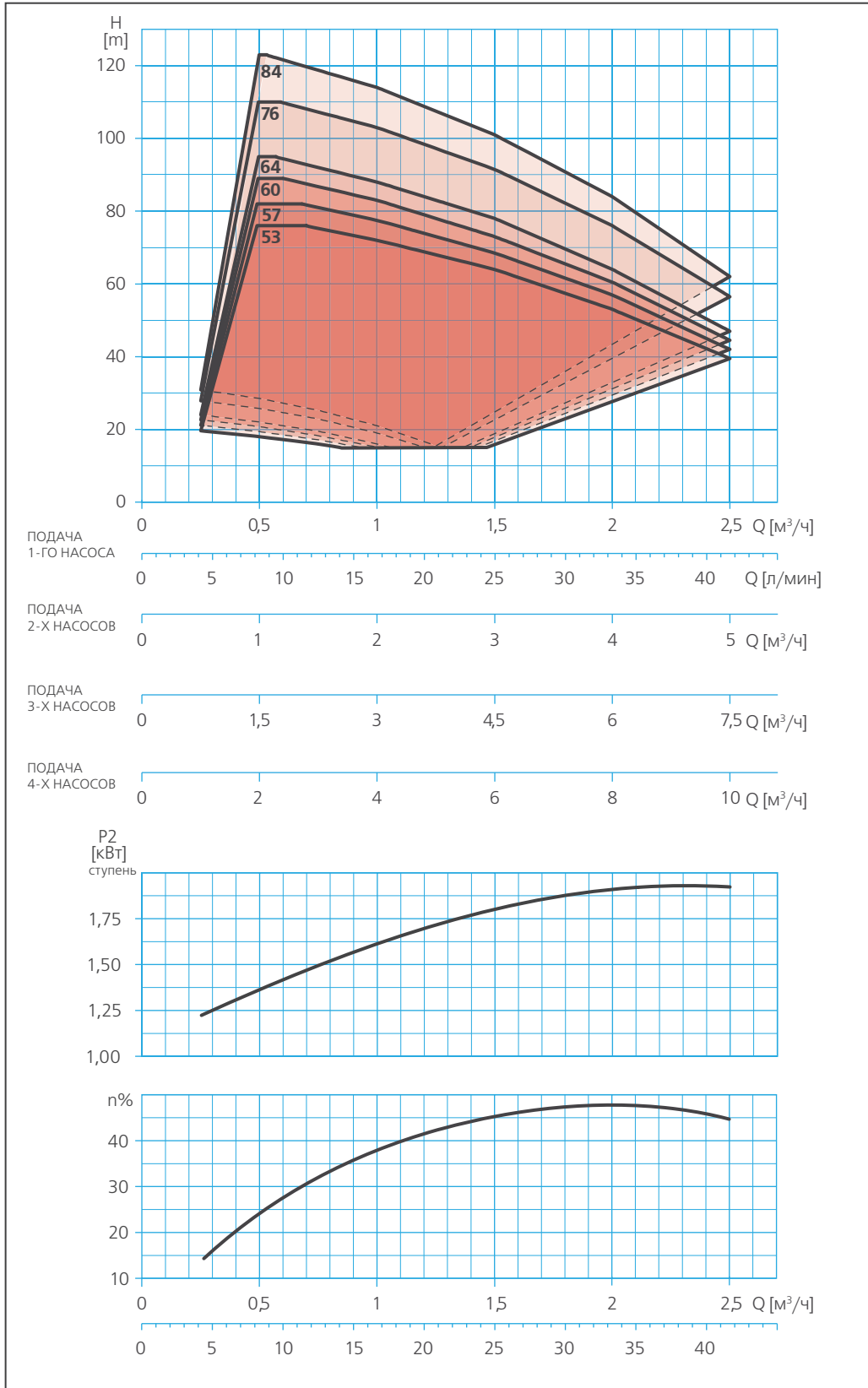
УСТАНОВКИ С НАСОСАМИ PRISMA35



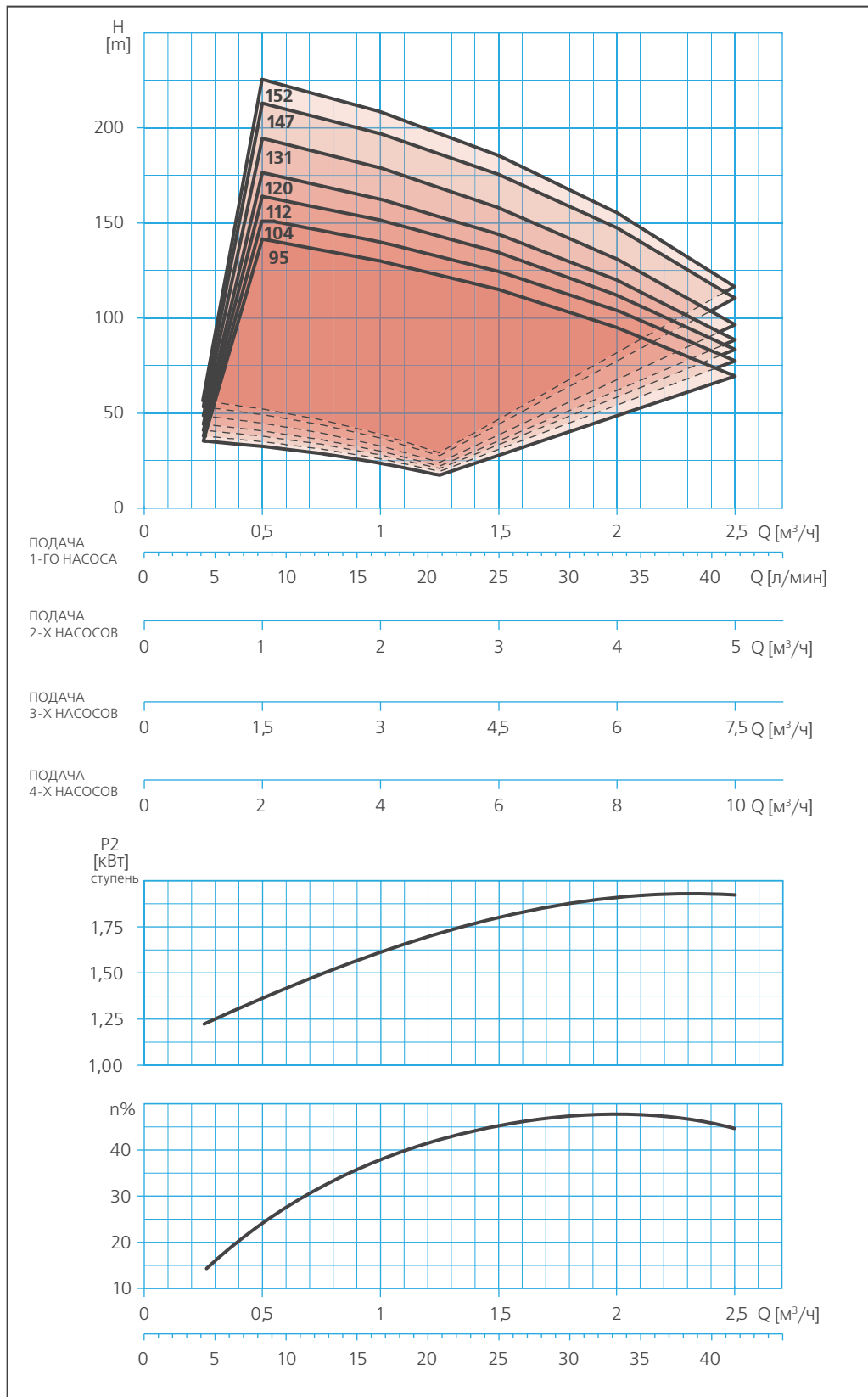
УСТАНОВКИ С НАСОСАМИ PRISMA45



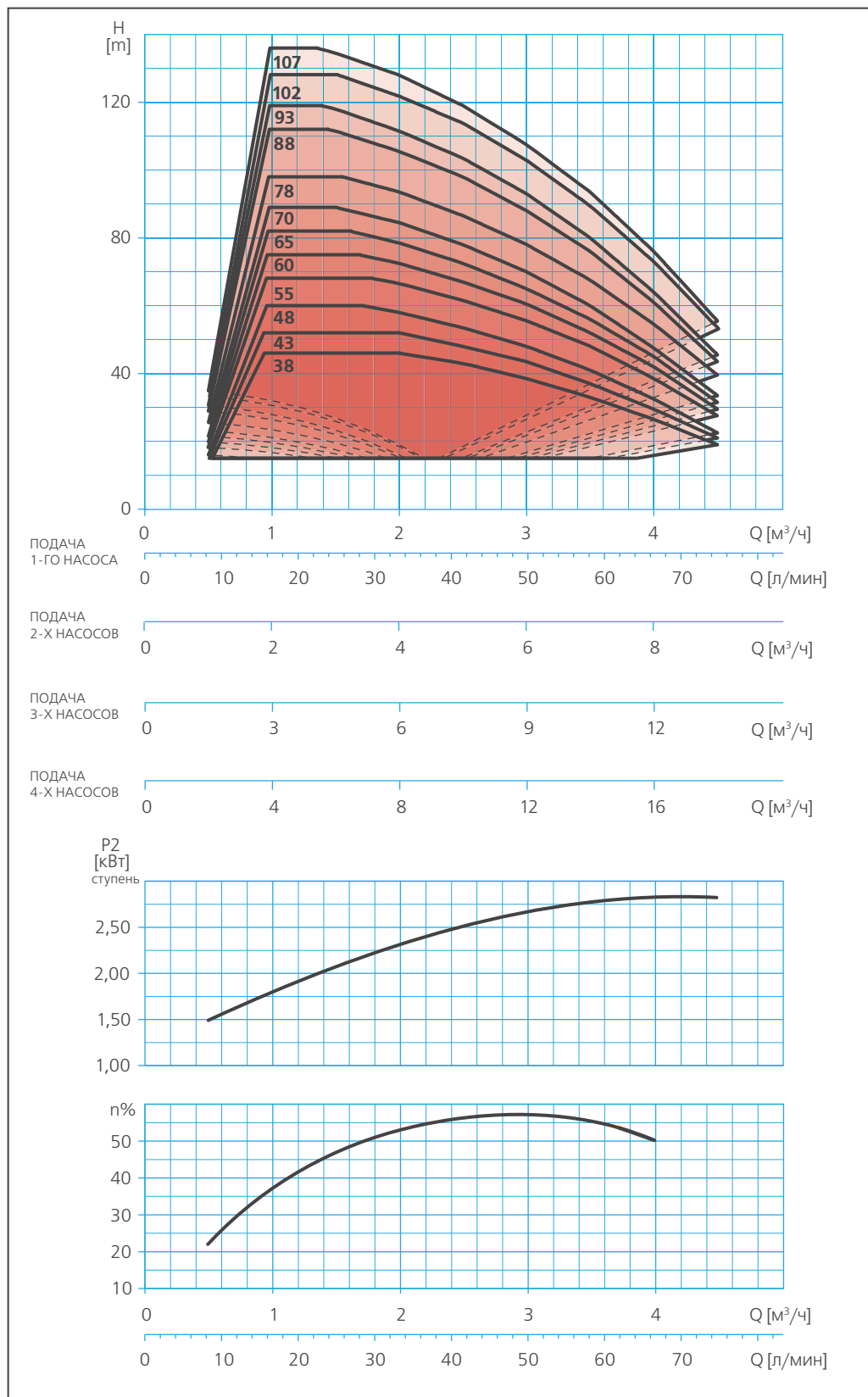
УСТАНОВКИ С НАСОСАМИ RX20



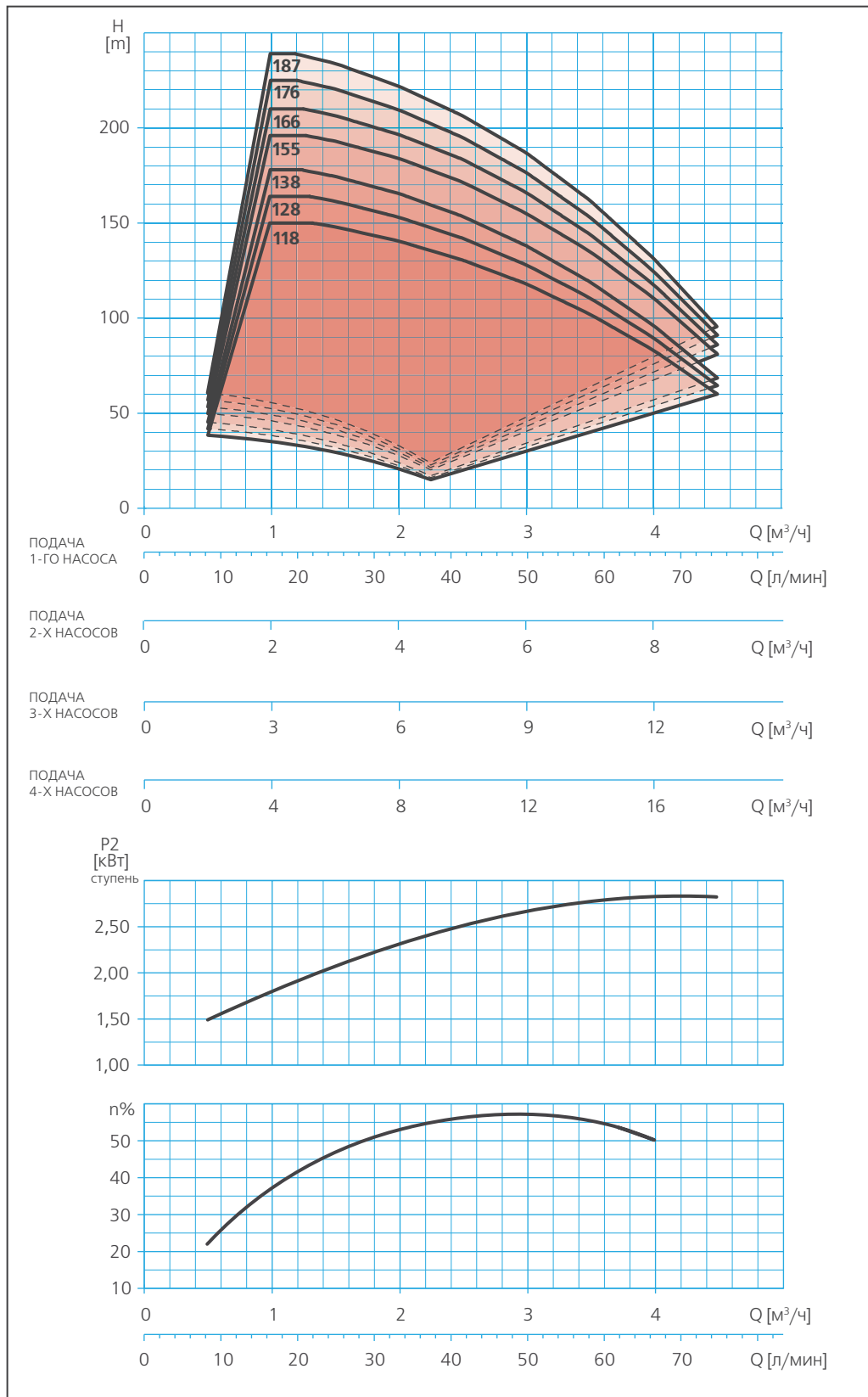
УСТАНОВКИ С НАСОСАМИ RX20



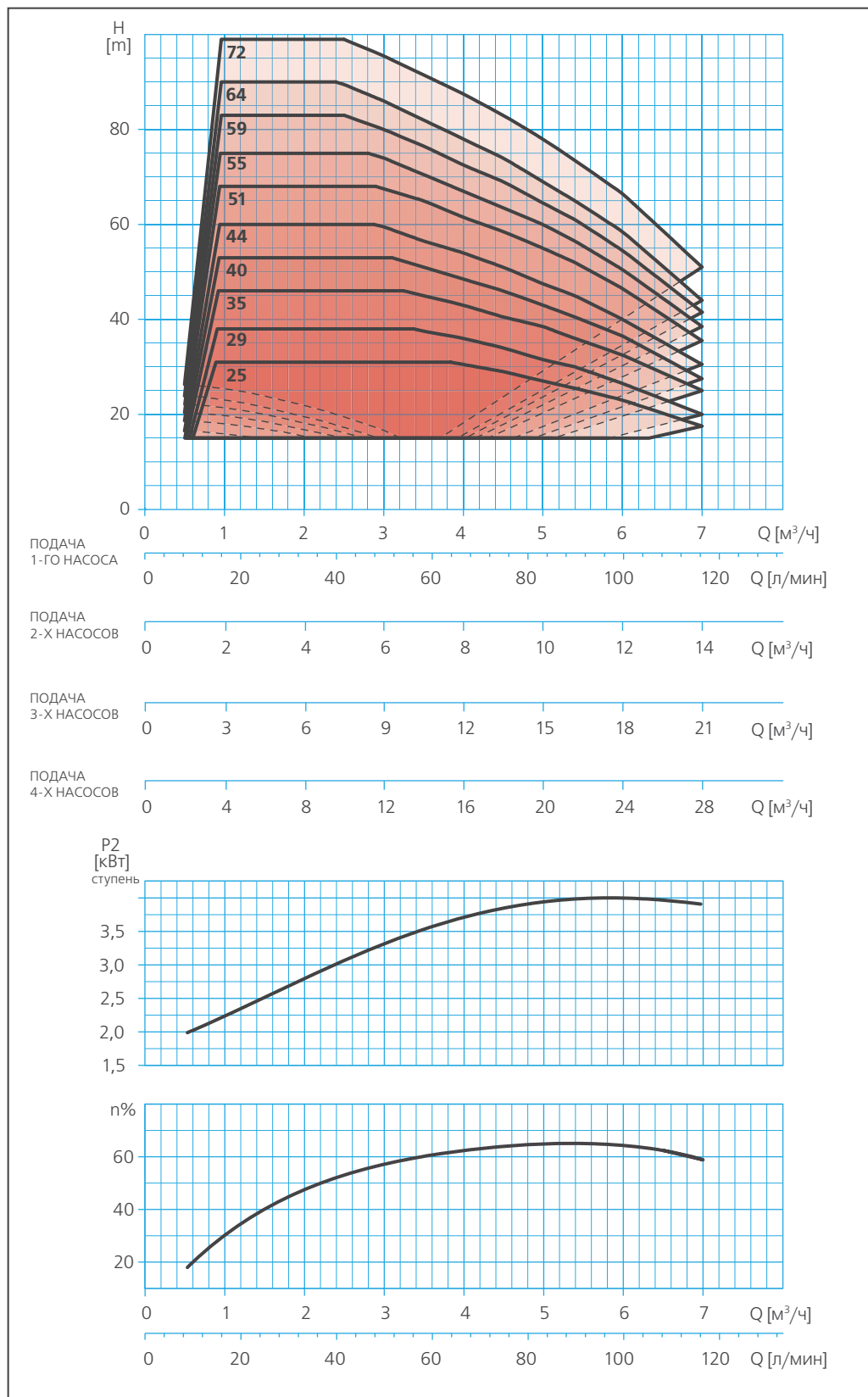
УСТАНОВКИ С НАСОСАМИ RX30



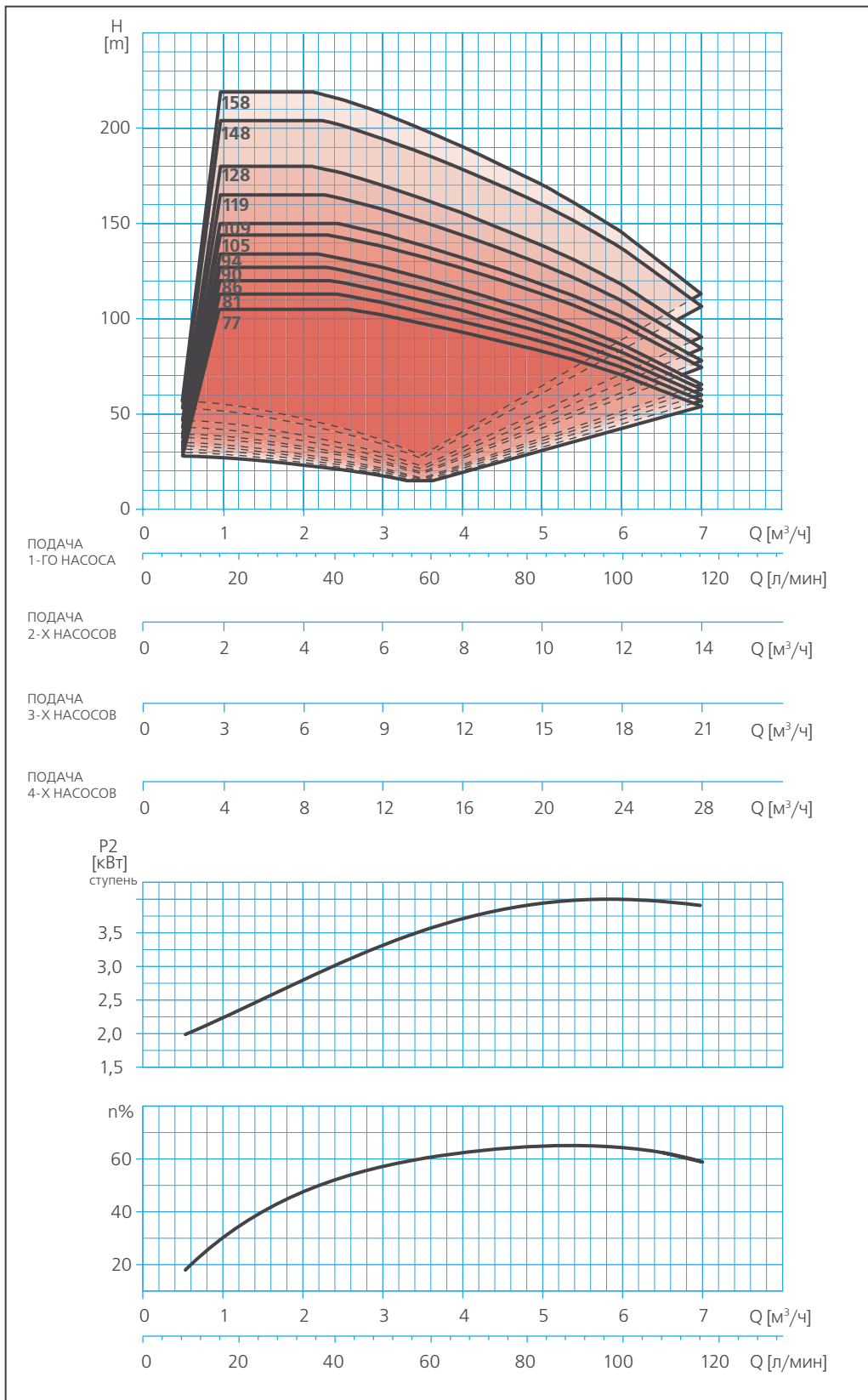
УСТАНОВКИ С НАСОСАМИ RX30



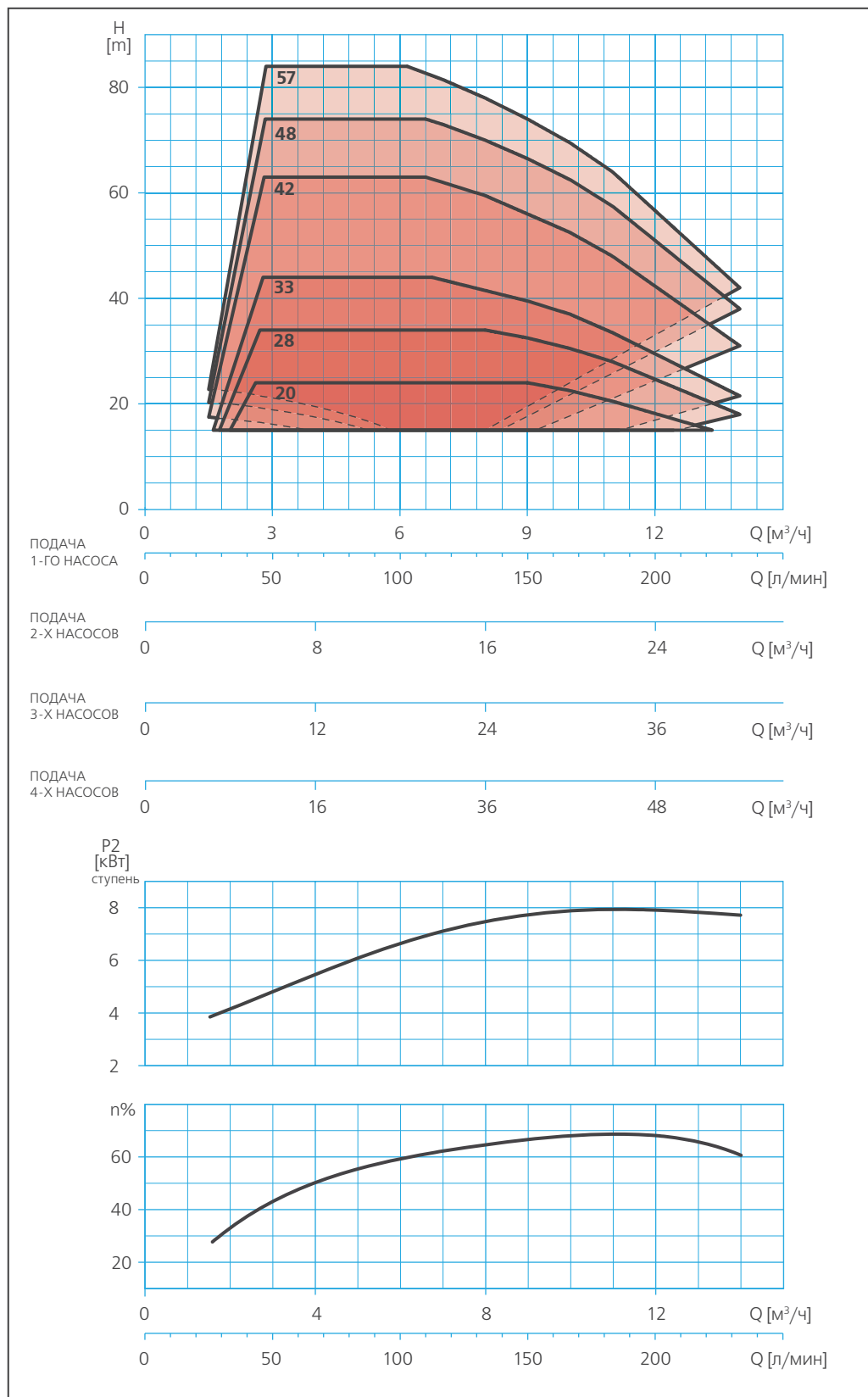
УСТАНОВКИ С НАСОСАМИ RX55



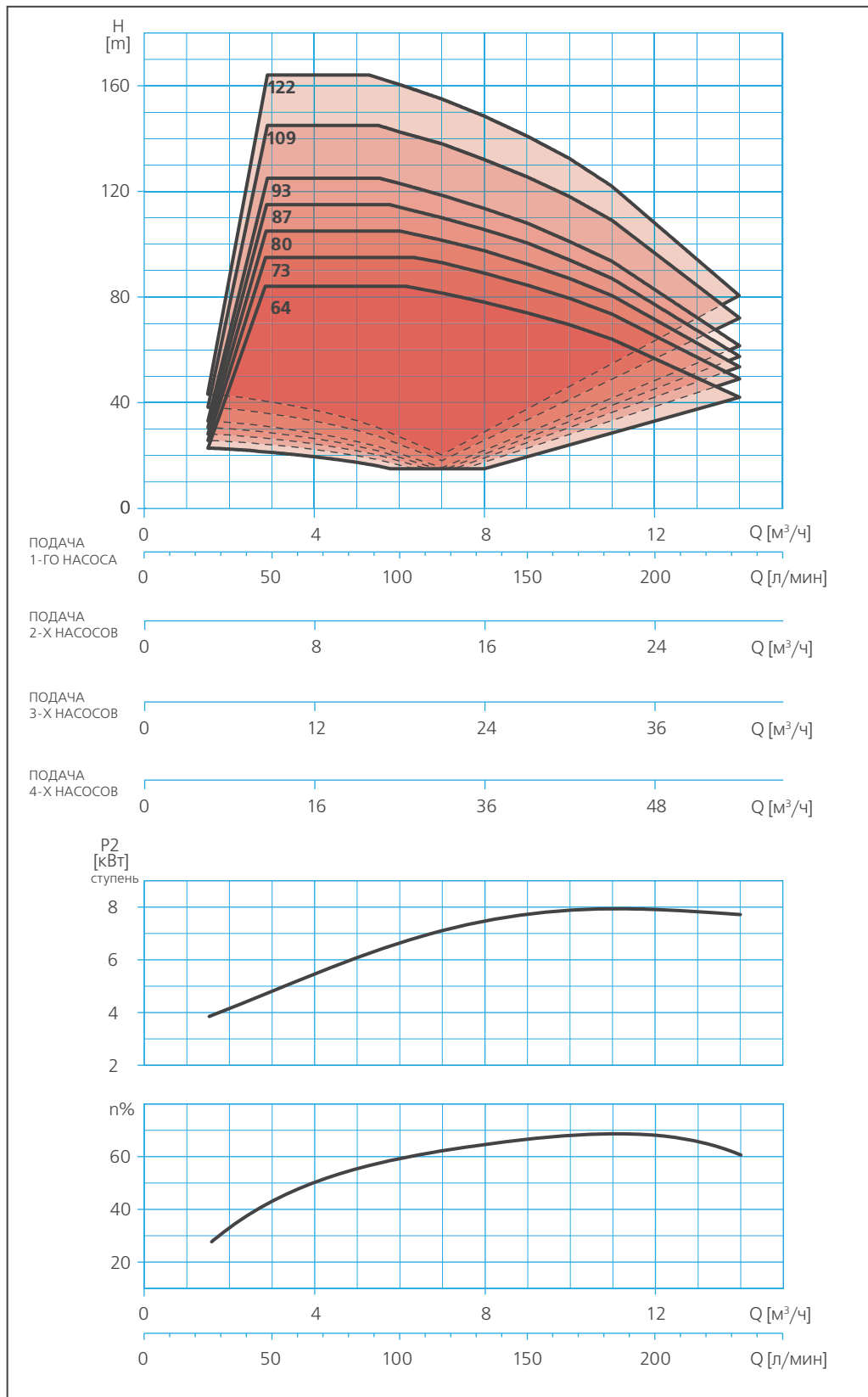
УСТАНОВКИ С НАСОСАМИ RX55



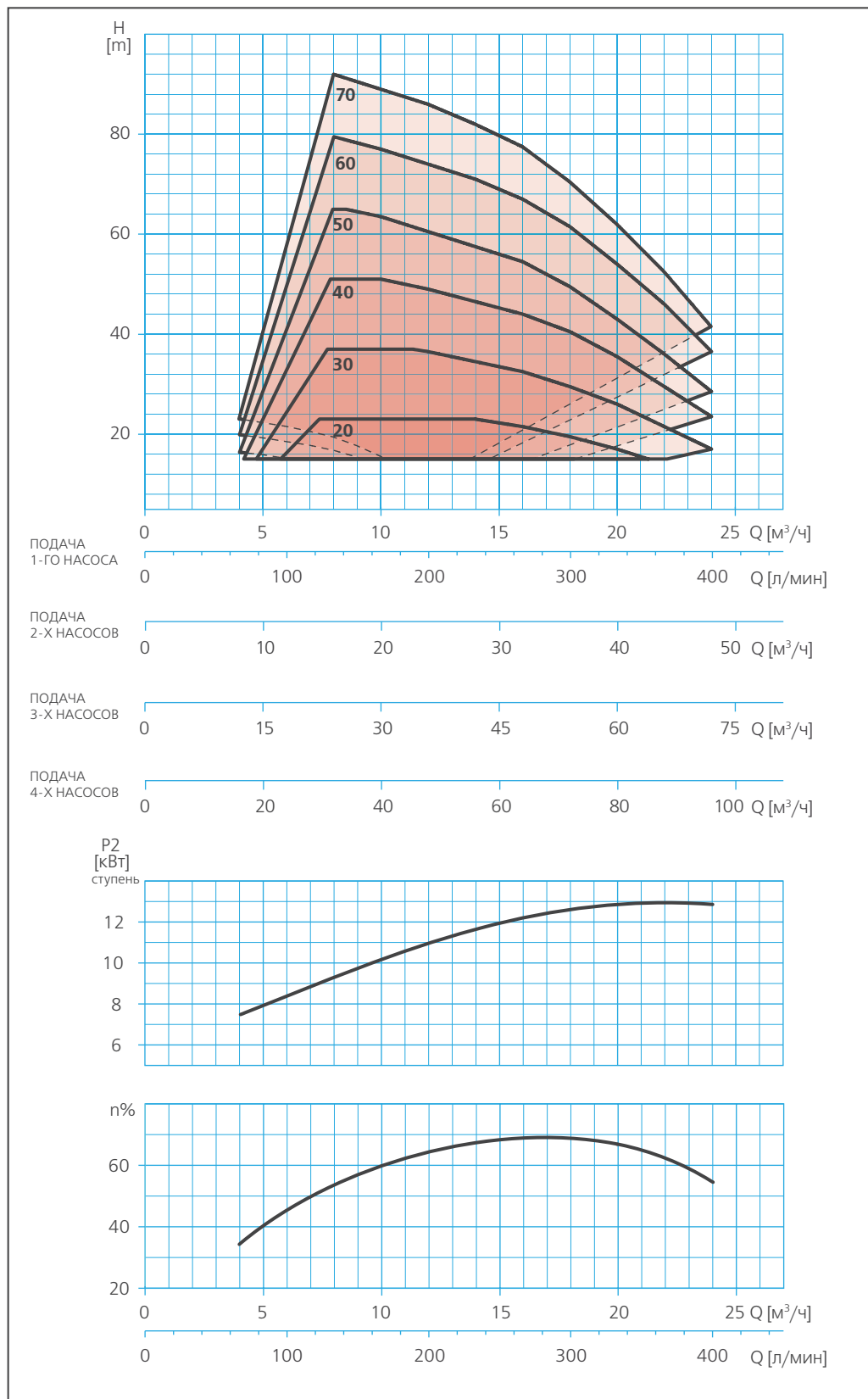
УСТАНОВКИ С НАСОСАМИ RX110



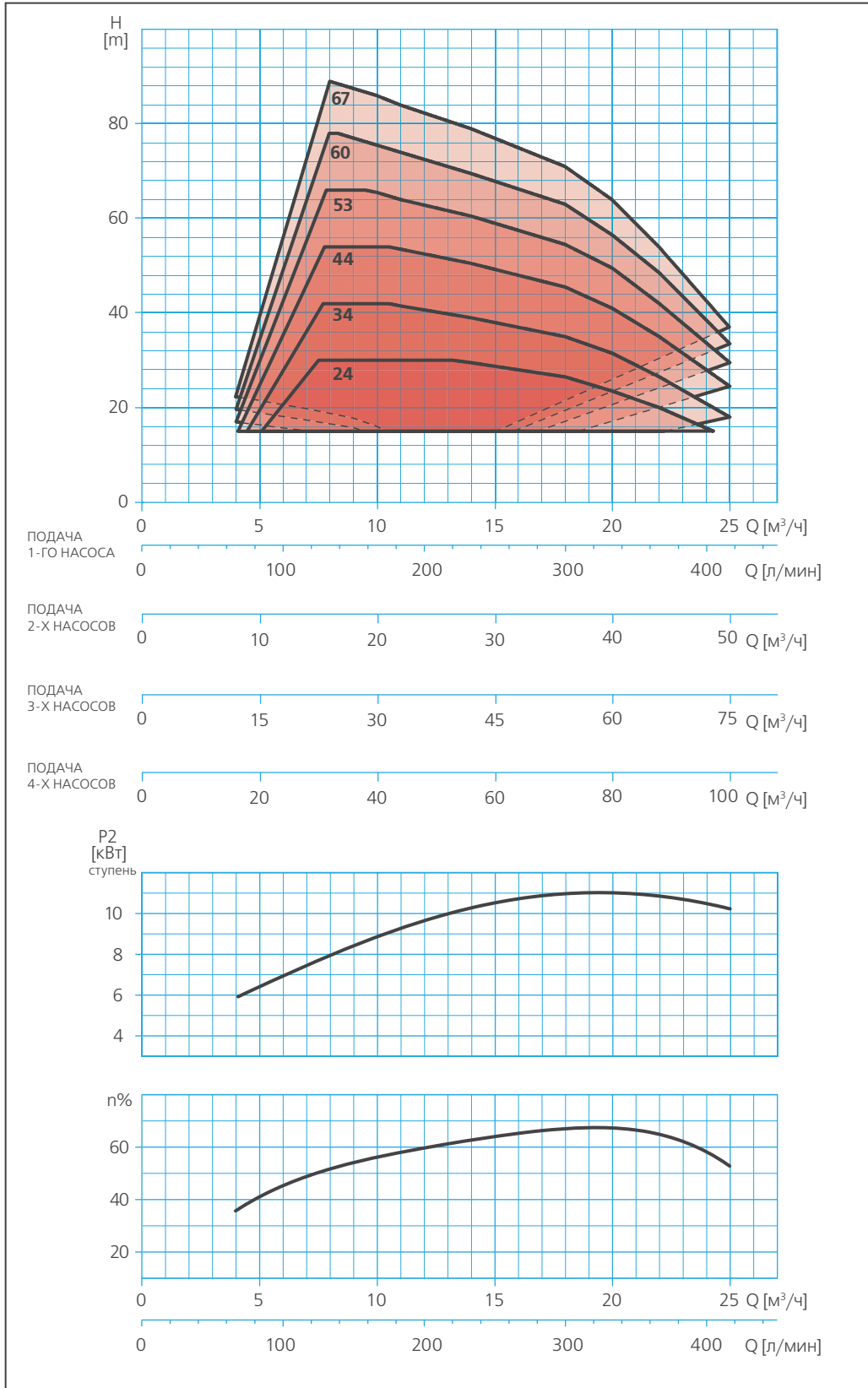
УСТАНОВКИ С НАСОСАМИ RX110



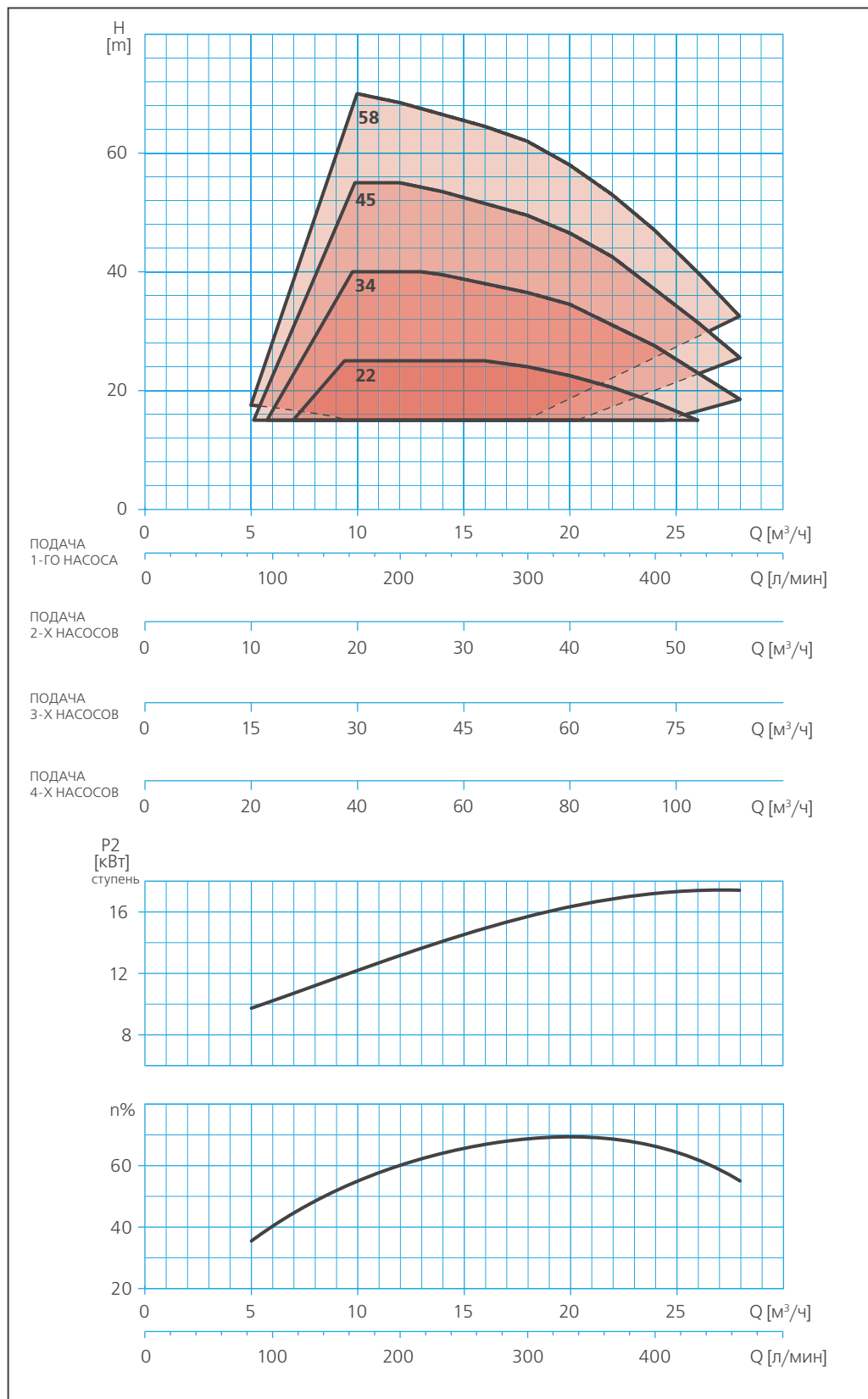
УСТАНОВКИ С НАСОСАМИ RX180



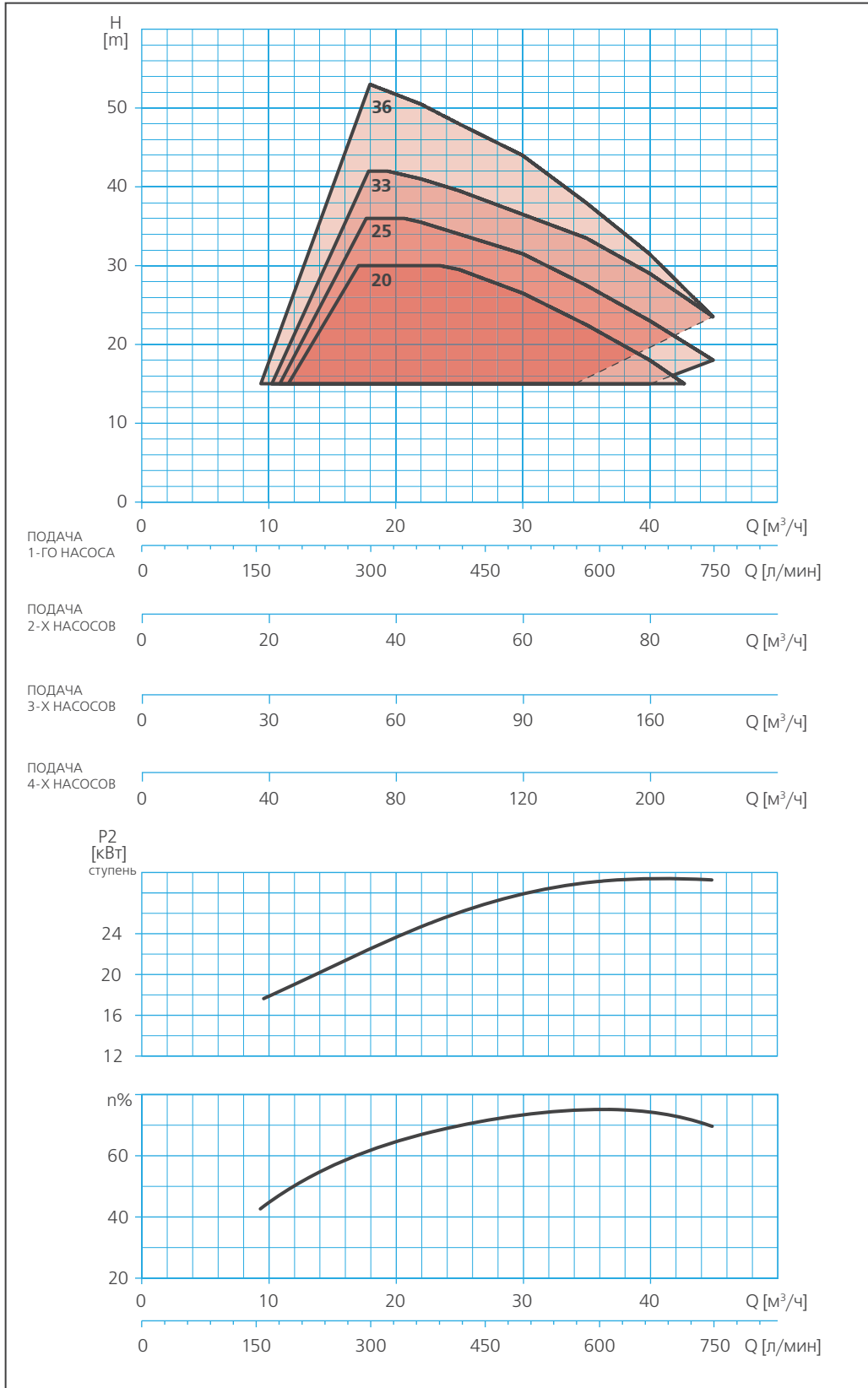
УСТАНОВКИ С НАСОСАМИ RX190



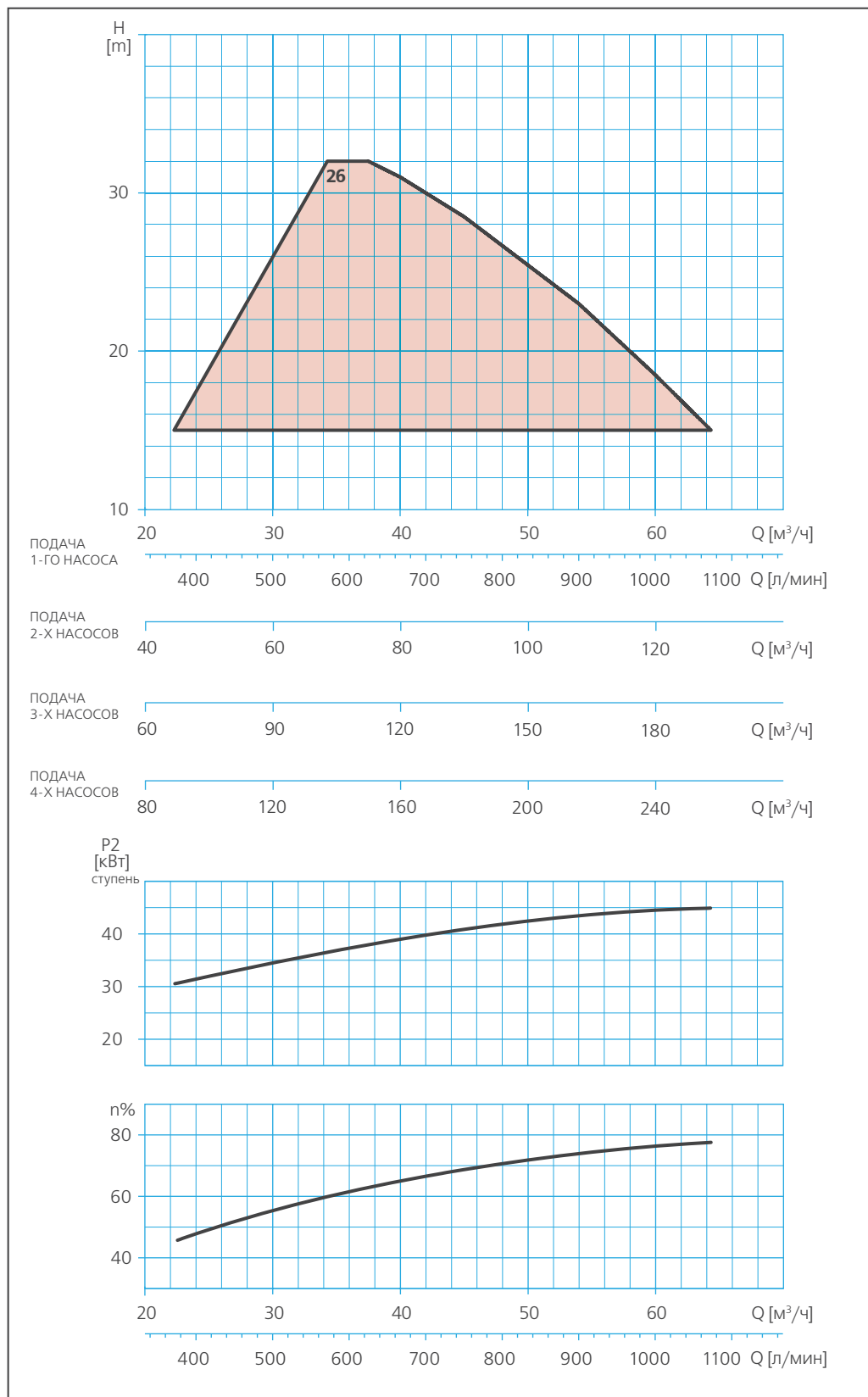
УСТАНОВКИ С НАСОСАМИ RX205



УСТАНОВКИ С НАСОСАМИ RX370



УСТАНОВКИ С НАСОСАМИ RX500



УСТАНОВКИ С НАСОСАМИ RX750

