

**ГОРЕЛКИ НА ДИЗЕЛЬНОМ ТОПЛИВЕ  
С ДВУМЯ СТЕПЕНЯМИ ЗАЖИГАНИЯ**

**PG45, PG65, PG110, PG150**

Монтаж, применение, уход и содержание.

Внимательно прочитайте данную инструкцию, так как в ней содержатся необходимые сведения и рекомендации по эксплуатации и уходу.

Сохраните эту инструкцию и пользуйтесь ей каждый раз, когда у Вас возникнут какие-либо вопросы. Монтаж горелки должен производиться только специалистом, отвечающим за надежную и безопасную работу.



*Lamborghini*  
CALORECLIMA

---



СОДЕРЖАНИЕ	Стр.
Руководство по эксплуатации	<b>3</b>
Технические характеристики	<b>5</b>
Рабочие кривые	<b>6</b>
Регулировка форсунки	<b>8</b>
Расположение электродов - дефлекторного диска	<b>9</b>
Регулировка камеры сгорания	<b>10</b>
Осмотр форсунки	<b>11</b>
Регулировка давления насоса	<b>12</b>
Электросхема	<b>13</b>

### РУКОВОДСТВО ПО ЭКСПЛУАТАЦИИ

Поздравляем Вас с удачным выбором! Благодарим Вас за то, что Вы приобрели наше изделие. Фирма «Ламборгини Калореклима» работает на рынке Италии с 1959 года и имеет широкую сеть агентов и представителей, работа которых помогает обеспечить постоянное присутствие нашей продукции на рынке. При этом «Ламборгини Сервис» гарантирует обеспечение постоянного и качественного технического обслуживания.

Для правильной установки и расположения котла СЛЕДУЕТ СОБЛЮДАТЬ ДЕЙСТВУЮЩИЕ МЕСТНЫЕ НОРМЫ.



“Ламборгини Калореклима” является одной из первых итальянских фирм, которая получила сертификацию своей системы качества в соответствии с международными нормами. EN 29001 – ИСО 9001



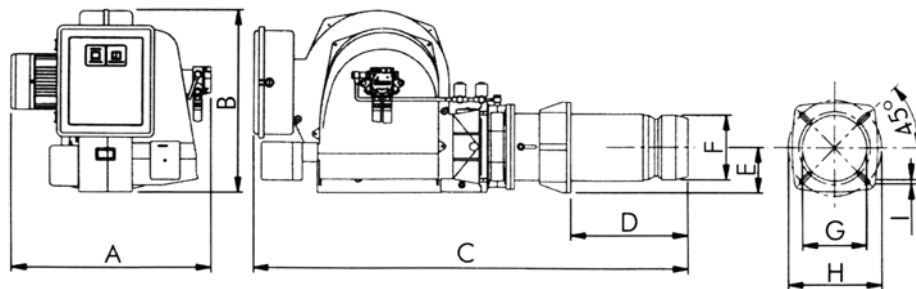
Жидкотопливные горелки с высоким к.п.д. прошли европейские испытания на соответствие и соответствуют самым жестким нормам безопасности и производительности.

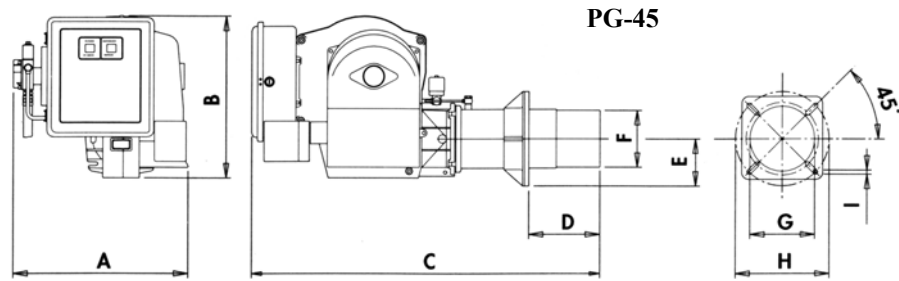
## ТЕХНИЧЕСКИЕ ХАРАКТЕРИСТИКИ И РАЗМЕРЫ

		PG45	PG65	PG110	PG150
Производительность	Мин.кг/час	14	20	35	60
	Макс кг/час	47	75	115	150
Тепловая мощность	Мин кВт	166	237.2	415.1	711.6
	Макс кВт	557	890	1364.0	1779.1
Двигатель	Ватт	370	740	1500	2500
Трансформатор	Кв/ма	10/35	10/30	10/30	10/30
Общая поглощаемая мощность	Ватт	1280	1650	2350	3350
Вес	кг	44	70	76	85
Электропитание	230/400 в – 50 гц, трехфазное				
Топливо	Дизельное топливо, макс вязкость при 20°С:1,5E = 6 сантистоксов = 41 сек R1				

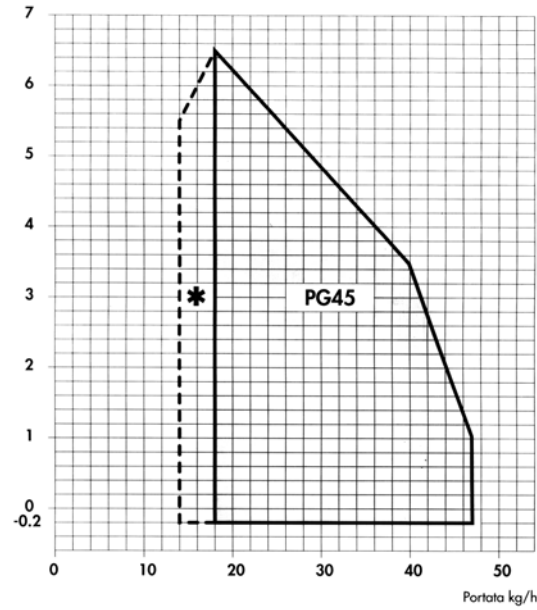
модель	A	B	C	D		E	ØF	ØG	OH		I
				мин	макс				мин	макс	
PG45	410	420	1020	140	310	100	140	155	172	225	V10
PG65	520	465	1230	150	410	115	170	180	160	200	M14
PG110	595	465	1270	200	440	145	195	210	283		M14
PG150	650	465	1350	200	440	160	220	235	318		M14

PG-65-110-150

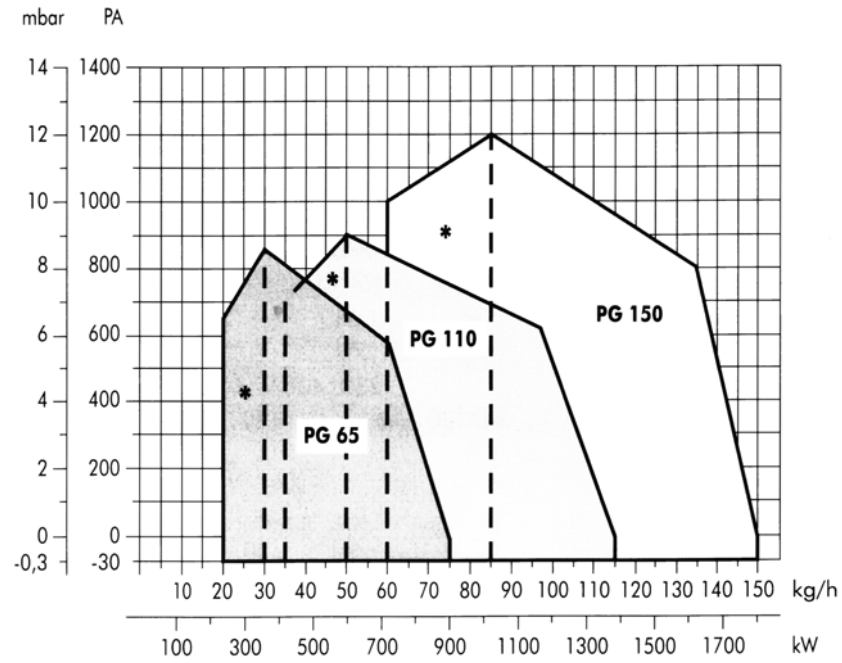




### РАБОЧИЕ КРИВЫЕ



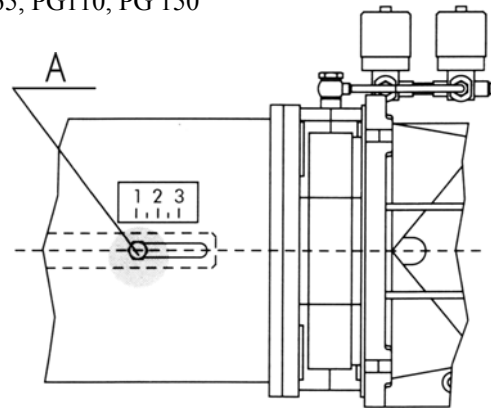
Примечание: Объем рабочей области достигается только при помощи регулировки жиклера первого пламени в соответствии с нормами EN 267. Рабочая область определена в соответствии с условиями испытаний и подлежит корректировке в зависимости от конкретных типов котлов.



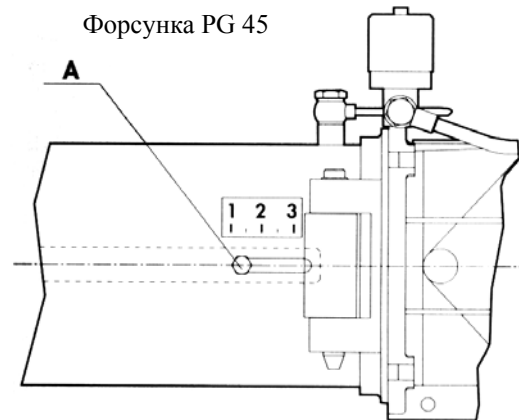


Форсунка PG65, PG110, PG 150

1. Ослабить ручки А.
2. При перемещении ручек изменяется положение распылителей по отношению к форсунке. При положениях ручек 1-2-3 достигается соответственно минимальная, средняя и максимальная мощность форсунки.
3. После окончания регулировки следует затянуть ручки.



Форсунка PG 45





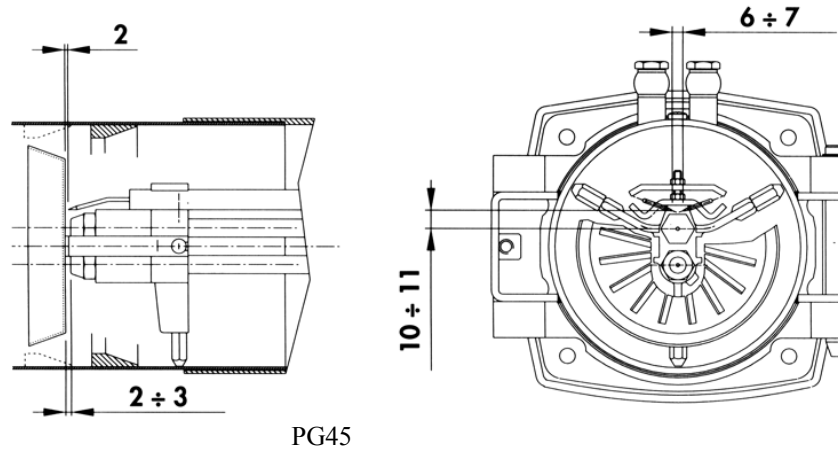
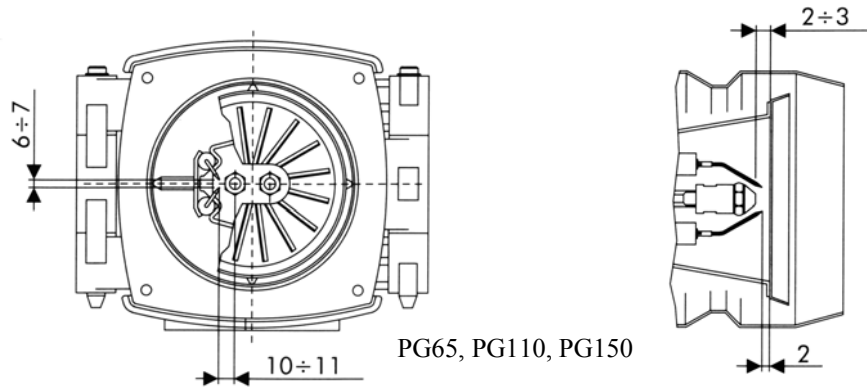


### РАСПОЛОЖЕНИЕ ЭЛЕКТРОДОВ – ДЕФЛЕКТОРНОГО ДИСКА.

В изделии установлены два электрода зажигания. Для правильного расположения электродов см. приведенный рисунок.

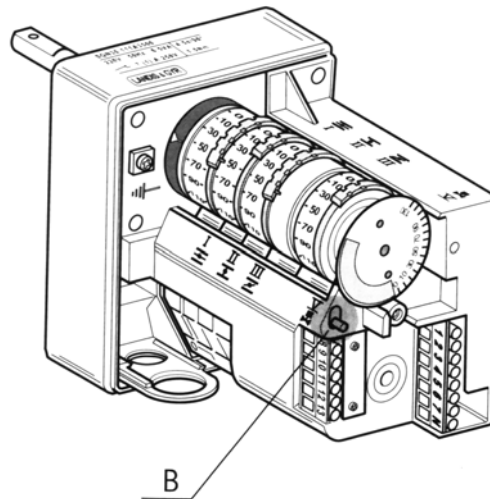
Примечание: Электроды зажигания ни в коем случае не должны касаться дефлектора или распылителя, иначе они будут неправильно работать, что приведет к общей неисправности устройства.

Примечание: Во избежание повреждения органов регулировки головки сгорания (форсунки) после снятия дефлектора рекомендуется использование ключа / контрключа для установки / снятия жиклера.





РЕГУЛИРОВКА КАМЕРЫ СГОРАНИЯ.



Положение воздушной заслонки регулируется при помощи моторедуктора.

Регулировка положения «открыто(закрыто 1-го пламени) макс. открытия» осуществляется при помощи кулачков, вращающихся против часовой стрелки для увеличения степени раскрытия и по часовой стрелке для уменьшения степени ее раскрытия.

При нажатии на кнопку В отключается система привода заслонки, и ее положение может регулироваться вручную.

**Кулачок 1** Максимальное раскрытие

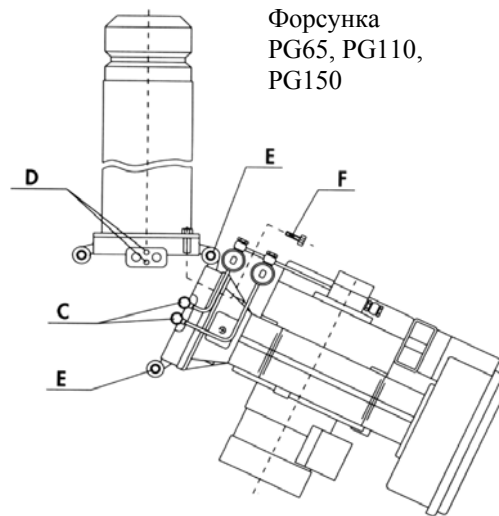
**Кулачок 2** Перекрытие подачи воздуха; остановлена

**Кулачок 3** Открытие подачи воздуха, при 1 этапе запуска

**Кулачок 4** Согласование открытия клапана 2 этапа (по меньшей мере более 6 градусов по отношению к положению 3 кулачка).



ОСМОТР ФОРСУНКИ.

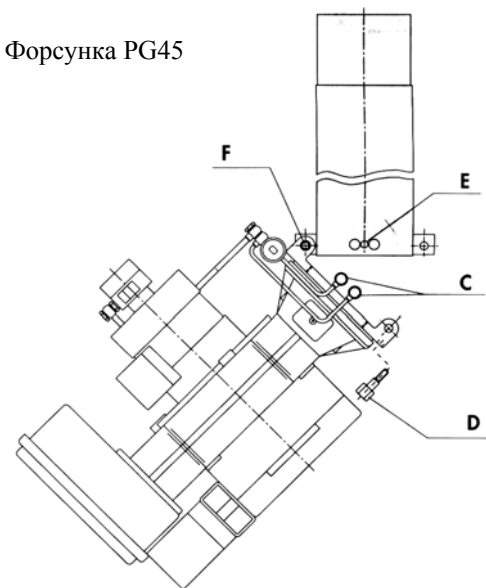


Форсунка  
PG65, PG110,  
PG150

Для выполнения, операций по техобслуживанию камеры сгорания (форсунки), необходимо выполнить следующие указания:

1. Снять соединения C;
2. Ослабить два винта D;
3. Открыть корпус форсунки после снятия винта F и вынуть одну из двух ножек E;
4. Вынуть из гнезда электроды зажигания и отвинтить форсунку.

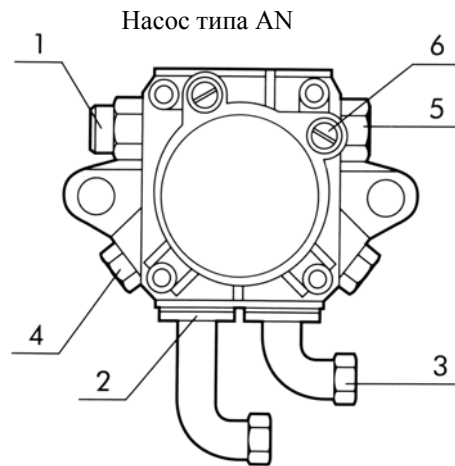
Форсунка PG45





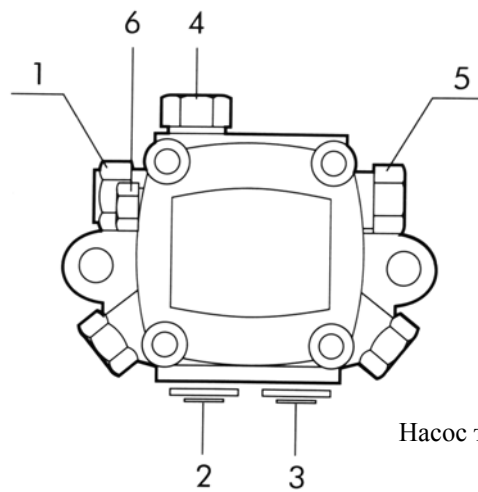
## РЕГУЛИРОВКА ДАВЛЕНИЯ НАСОСА

На заводе давление насоса установлено равным 12 бар (атм). Для контроля давления следует использовать манометр с масляной баней. Давление может быть установлено в пределах от 11 до 14 бар (атм).



Условные обозначения:

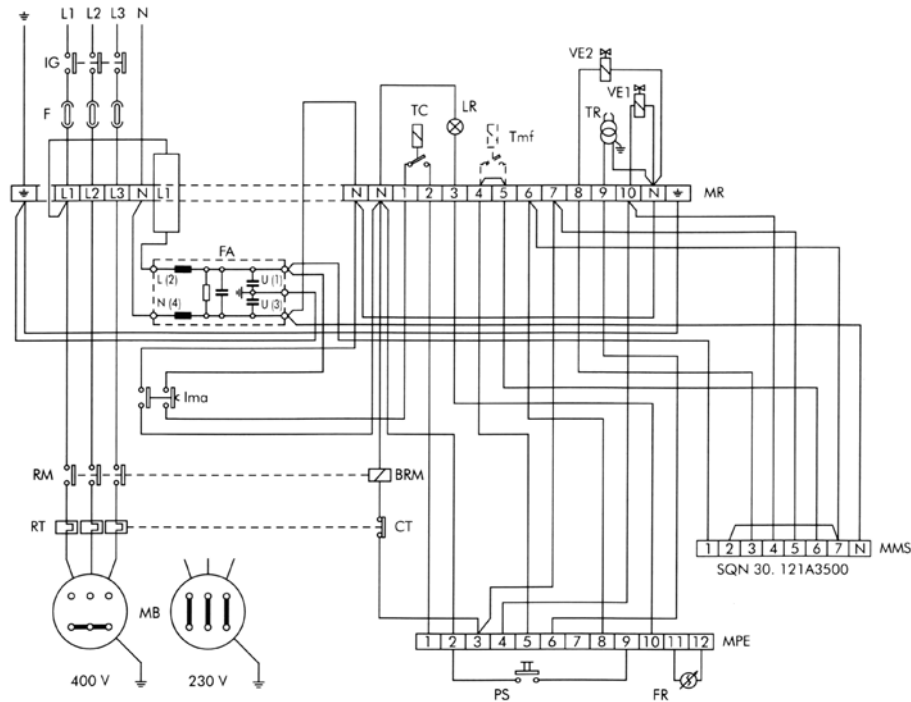
1. Подача
2. Впускной шланг
3. Выпускной шланг
4. Подсоединение манометра
5. Винт регулировки давления
6. Подсоединение вакуумметра



Насос типа AJ



ЭЛЕКТРОСХЕМА



УСЛОВНЫЕ ОБОЗНАЧЕНИЯ

<b>BRM</b>	Катушка реле двигателя	<b>F</b>	Предохранитель
<b>CT</b>	Контакт термореле	<b>FA</b>	Фильтр против помех
<b>IG</b>	Общий выключатель	<b>FR</b>	Фотосопротивление
<b>Ima</b>	Выключатель стоп/пуск	<b>LR</b>	Лампа сигнализации блока
<b>MB</b>	Двигатель горелки	<b>RT</b>	Термореле
<b>MMS</b>	Клеммник сервопривода LANDIS.SQN	<b>TC</b>	Термостат котла
<b>MPE</b>	Клеммник аппаратуры LOA44	<b>Tmf</b>	Термостат модуляции 2 пламени (по выбору)
<b>MR</b>	Клеммник горелки	<b>TR</b>	Повышающий трансформатор
<b>PS</b>	Кнопка разблокировки/перезапуска	<b>VE1</b>	Электроклапан 1 ступени
<b>RM</b>	Контакты реле двигателя	<b>VE2</b>	Электроклапан 2 ступени

Примечание: никогда не менять местами контакты ФАЗА – НОЛЬ.



В варианте с Tmf следует снять соединительный мостик между контактами 4 и 5 группы контактов контрпривода.

При работе при напряжении сети в 230/240 в трехфазного тока без нулевой фазы следует установить мостик между зажимами L3 и N группы контактов MR, и соединить на треугольник обмотки двигателя MB.