



### Конструкция

Устройство для управления электронными насосами, снабженное датчиком расхода и датчиком давления, которые подключены к электронной системе.

Входной и выходной раструбы одинакового диаметра (G1). Встроен обратный клапан.

Манометр 0–10 бар в базовой комплектации для всех моделей. Функция автоматического RESET (сброса) для восстановления функционирования без ручного участия на IDROMAT 4.

### Применение

Автоматическое управление насосами, применяемыми для водоснабжения и увеличения напора воды. Управляет пуском насоса при начале потребления и остановкой насоса при окончании.

### Предохраняет насос от:

- работы вхолостую;
- работы при недостаточном количестве воды на всасывании (из-за нехватки воды во всасывающей трубе при работе под напором, из-за непогруженной всасывающей трубы или чрезмерной высоты всасывания, из-за попадания воздуха на всасывании);
- работы с закрытым патрубком.

### Эксплуатационные ограничения

ТИП	Пусковое давление	Высота напора
<b>IDROMAT 3-12</b>	1,2 бар	> 20 м
<b>IDROMAT 3-15</b>	1,5 бар	> 23 м
<b>IDROMAT 3-22</b>	2,2 бар	> 30 м
<b>IDROMAT 3-30</b>	3,0 бар	> 40 м
<b>IDROMAT 4</b>	Регулируемое	(1)

(1) на 1.5 бар больше давления предусмотренного при перезапуске

Для насосов с расходом не более 10 м<sup>3</sup>/ч.

Максимальное рабочее давление: 10 бар.

Температура жидкости не более 60°C.

Сетевое напряжение: 230 В ±10%, монофазное.

Частота: 50–60 Гц.

Защита IP 65.

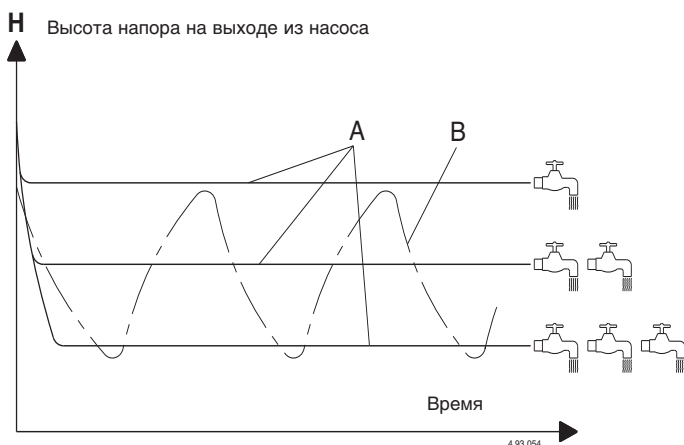
Сила тока: - максимум 8 ампер при функционировании (максимум 16 ампер при запуске) для IDROMAT 3

- максимум 16 ампер при функционировании (максимум 30 ампер при запуске) для IDROMAT 4

### Конструкционные материалы

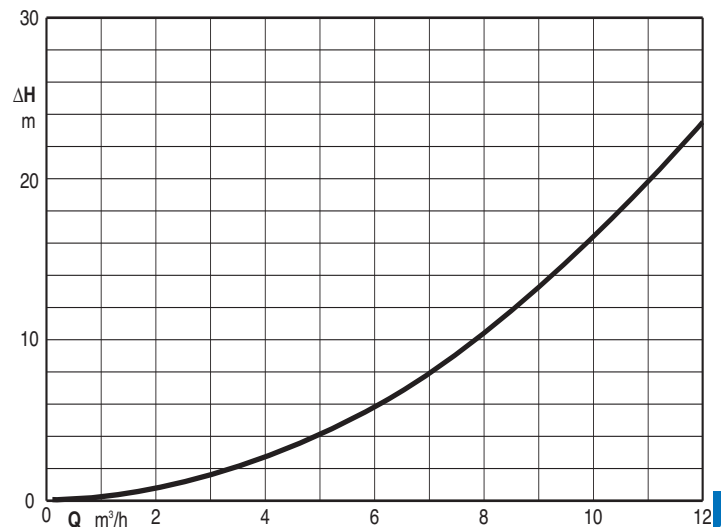
Компонент	IDROMAT 3,4
Корпус	Нейлон PA 6 с добавлением стеклянного волокна
Мембрана	Натуральный каучук

### Сравнительная диаграмма давлений



A = работа с устройством **Idromat** = постоянное давление;  
B = работа с традиционной системой бака и реле давления

### Диаграмма потери нагрузки

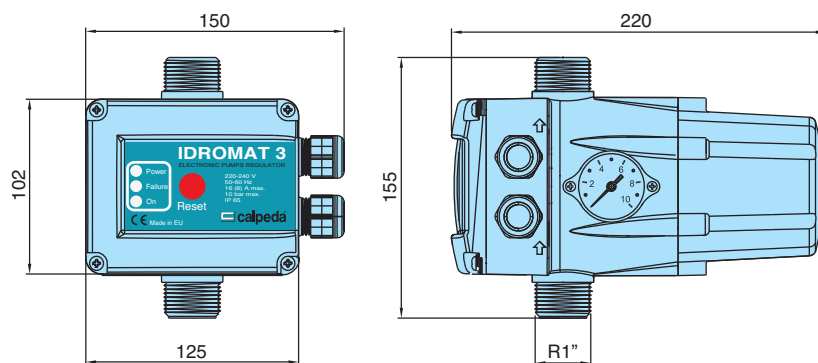


## Размеры и вес

### Вес

IDROMAT 3 кг 1,17

IDROMAT 4 кг 1,35



## Примеры установки

