

# С 330/630-... ECO

## ГАЗОВЫЕ НАПОЛЬНЫЕ КОНДЕНСАЦИОННЫЕ КОТЛЫ

С 330-280 ... 650 ECO:  
конденсационные котлы мощностью  
от 56 до 651 кВт, предназначенные для отопления  
и горячего водоснабжения  
(при помощи ёмкостного водонагревателя)

С 630-560 ... 1300 ECO:  
двухкорпусные конденсационные котлы  
мощностью от 74 до 1303 кВт, предназначенные  
для отопления и горячего водоснабжения  
(при помощи ёмкостного водонагревателя)



С 330-... ECO



С 630-... ECO



Отопление и ГВС  
(при помощи ёмкостного  
водонагревателя)



Конденсационный



Природный газ

Эти котлы поставляются с одной из 2 следующих панелей управления — Diematic iSystem или iniControl.

Панель управления Diematic iSystem с установленным дополнительным оборудованием обеспечивает управление сложными отопительными установками и интеграцию в существующие системы управления. В комплекте базовой поставки эта панель обеспечивает управление и погодозависимое регулирование прямым контуром отопления и контуром ГВС.

Также эта панель обеспечивает оптимальное управление каскадными установками большой мощности с количеством котлов С 330-... ECO — от 2 до 10, С 630-... ECO — от 2 до 5. На ведущем котле должна быть панель управления Diematic iSystem, на ведомых котлах — панель управления iniControl.

Возможны различные варианты по подсоединению забора воздуха и отвода продуктов сгорания. Предлагаются готовые решения для подсоединения вертикального коаксиального дымохода или дымовой трубы.

### Условия эксплуатации:

Максимальная рабочая температура: 90°C

Защитный термостат: 110°C

Максимальное рабочее давление: 7 бар

Минимальное рабочее давление: 0,8 бар

Питание: 230 В / 50 Гц

### Тип

С 330-... ECO: В<sub>23</sub> - В<sub>23P</sub> - С<sub>33</sub> - С<sub>53</sub> - С<sub>63</sub> - С<sub>83</sub>

С 630-... ECO: В<sub>23</sub> - В<sub>23P</sub> - С<sub>33</sub> - С<sub>53</sub> - С<sub>63</sub> - С<sub>83</sub>

# ОПИСАНИЕ СЕРИИ

Котлы С 330-... ECO и С 630-... ECO – это напольные газовые конденсационные котлы, которые поставляются полностью в сборе. Они протестированы на заводе.

## Высокие рабочие показатели

- Среднегодовой КПД эксплуатации > 109 %;
- Класс КПД: ★★★★★ согласно CE;
- Низкие выбросы загрязняющих веществ:
  - NOx < 60 мг/кВт·ч,
  - CO < 20 мг/кВт·ч

Низкий уровень шума и низкое энергопотребление модулирующего вентилятора:

- 61-65 дБ(А) – это средний уровень шума на расстоянии 1 м от котла,
- 46-1526 Вт (С 630-1140) – максимальная мощность вентилятора.

## Особенности моделей с 630-... ECO

Они состоят из 2 котлов С 330-... ECO одинаковой мощности, причём каждый - со своей панелью управления, они соединены общим коллектором дымовых газов.

Встроенный в трубу горелки обратный клапан препятствует воздействию продуктов сгорания одного котла на другой в рамках котла С 630-... ECO. Наличие обратного клапана упрощает установку котлов в каскад.



## Преимущества

- Литой секционный теплообменник из сплава алюминия с кремнием с большой поверхностью теплообмена и низким гидравлическим сопротивлением обладает высокой устойчивостью к коррозии, а также обеспечивает функцию самоочистки. Для него не требуется минимального протока воды (кроме случаев работы с температурой > 75 °С), потому что система регулирования управляет не только работой горелки, но также и переходными состояниями отопительной установки, которые являются причиной низкого или даже отсутствующего расхода воды через котёл;
- Горелка полного предварительного смешения из нержавеющей стали с поверхностью из сплетённых металлических волокон. Широкий диапазон модуляции мощности (от 20

до 100% для С 330-... ECO, от 15 до 100% для С 630-... ECO) обеспечивает:

- наилучшую адаптацию к потребностям в тепле;
- оптимальное качество сгорания во всём диапазоне мощности за счёт постоянного соотношения газ/воздух в трубе Вентури.
- Электронный розжиг;
- Датчик ионизации;
- Панель управления Diematic iSystem или iniControl (1 панель управления для С 330-... ECO, 2 панели управления для С 630-... ECO) подходит для всех случаев отопительных установок, включая самые сложные: возможна работа в каскаде от 2 до 10 котлов С 330-... ECO или от 2 до 5 котлов С 630-... ECO;
- Многочисленные возможности конфигурации панели управления и подключений, которые обеспечивают управление внешними устройствами безопасности, модулирующими насосами, системами с солнечными коллекторами или тепловыми насосами, суточное и недельное программирование контуров отопления со смесительными клапанами;
- Панель управления способна обмениваться информацией с модулями регулирования Diematic VM iSystem, а также с системами дистанционного управления и диспетчеризации совместимыми с протоколом ModBus;
- Для максимального использования эффекта конденсации возможно разделение обратных линий при помощи дополнительного оборудования «2-ая обратная линия» (заказывается в 2 экземплярах для С 630-... ECO);
- Простое расположение;
- Особенно простая установка котла благодаря колёсикам и направляющей. Благодаря им можно легко снять котёл с паллеты и перевезти на место установки;
- Для установки в труднодоступные места с котла можно снять все компоненты, оставив только теплообменник на раме с колёсиками;
- Компактность: 1,52 м<sup>2</sup> занимаемой площади и вес 568 кг для мощности 647 кВт;
- Котёл полностью собран и протестирован на заводе;
- Простое техническое обслуживание;
- Теплообменник котла обладает свойством самоочистки;
- Быстрый доступ к горелке и к компонентам за счёт съёмных панелей обшивки;
- Лёгкий доступ к поверхности теплообмена через лючок для чистки.

# ПРЕДЛАГАЕМЫЕ МОДЕЛИ

Котёл	Модель	Диапазон мощности, кВт
 <p>– только для отопления. ГВС обеспечивается при помощи ёмкостного водонагревателя. Котлы С 330 доступны в 2 исполнениях: для гидравлического подключения справа или слева, с панелью управления Diematic iSystem или iniControl</p>	С 330-280 ECO	56 – 279
	С 330-350 ECO	71 – 350
	С 330-430 ECO	84 – 425
	С 330-500 ECO	98 – 497
	С 330-570 ECO	113 – 574
	С 330-650 ECO	130 – 651
 <p>– только для отопления. ГВС обеспечивается при помощи ёмкостного водонагревателя. <b>Особенность:</b></p> <ul style="list-style-type: none"> <li>• состоит из 2 котлов С 330, соединённых в каскад</li> <li>• с панелью управления Diematic iSystem и iniControl или</li> <li>– с 2 панелями управления iniControl</li> </ul>	С 630-560 ECO	74 – 558
	С 630-700 ECO	94 – 700
	С 630-860 ECO	131 – 850
	С 630-1000 ECO	130 – 994
	С 630-1140 ECO	156 – 1148
	С 630-1300 ECO	165 – 1303

# ТЕХНИЧЕСКИЕ ХАРАКТЕРИСТИКИ КОТЛОВ

## ТЕХНИЧЕСКИЕ ХАРАКТЕРИСТИКИ КОТЛОВ

Тип теплогенератора: для отопления  
 Тип котла: конденсационный  
 Горелка: модулирующая, полного предварительного смешения

Используемое топливо: природный газ  
 Отвод продуктов сгорания: дымовая труба или герметичный дымоход

Мин. температура подающей линии: 20°C

Котёл		C 330-... ECO						C 630-... ECO						
		280	350	430	500	570	650	560	700	860	1000	1140	1300	
Номинальная полезная мощность P <sub>n</sub> при 50°C /30°C	кВт	279	350	425	497	574	651	558	700	850	994	1148	1303	
КПД для низшей теплоты сгорания при нагрузке ... % P <sub>n</sub> и средней температуре ...°C	100% P <sub>n</sub> , средняя темп. 70°C	%	98,0	98,1	98,2	98,3	98,4	98,5	98,0	98,1	98,2	98,3	98,4	98,5
	100% P <sub>n</sub> , темп. обратной линии 30°C	%	104,8	105,2	105,6	106,0	106,4	106,8	104,8	105,2	105,6	106,0	106,4	106,8
	30% P <sub>n</sub> , темп. обратной линии 30°C	%	109,0	109,0	108,6	108,3	107,9	107,6	109,0	109,0	108,6	108,3	107,9	107,6
Среднегодовой КПД (DIN 4702, часть 8)	%	109,6	109,5	109,4	109,3	109,2	109,1	109,6	109,5	109,4	109,3	109,2	109,1	
Номинальный расход воды для P <sub>n</sub> и ΔT=20 K	м³/ч	11,3	14,2	17,0	19,9	22,7	25,9	22,5	28,9	34,1	39,7	45,4	51,8	
Потребляемая электрическая мощность для P <sub>n</sub>	Вт	279	334	426	543	763	723	558	668	852	1086	1526	1074	
Потребляемая электрическая мощность для P <sub>мин.</sub>	Вт	46	46	58	61	62	55	92	92	116	122	124	110	
Номинальная полезная мощность при 80°C /60°C	кВт	51/261	65/327	79/395	92/462	106/530	119/601	69/522	87/654	123/790	122/922	148/1060	158/1202	
Гидравлическое сопротивление котла для cT=20 K	мбар	113	110	120	110	125	130	113	110	120	110	125	130	
Расход газа (15°C – 1013 мбар). Природный газ	м³/ч	28,1	35,2	42,5	49,6	57,0	64,6	56,2	70,4	85,0	99,2	114,0	129,2	
Массовый расход продуктов сгорания для P <sub>n</sub>	кг/ч	448	560	676	789	907	1026	896	1120	1352	1578	1814	2052	
Макс. температура уходящих газов	°C	80	80	80	80	80	80	80	80	80	80	80	80	
Располагаемое давление на патрубке уходящих газов котла	Па	130	120	130	150	150	150	130	120	130	130	130	150	
Водовместимость	л	49	60	71	82	93	104	98	120	142	164	186	208	
Необходимый минимальный расход воды *	м³/ч	3,4	4,2	5,1	5,9	6,8	7,8	6,8	8,4	10,2	11,8	13,6	15,6	
Занимаемая площадь	м²	1,31	1,31	1,31	1,53	1,53	1,53	2,68	2,68	2,68	3,13	3,13	3,13	
Вес (без воды)	кг	364	398	433	495	531	568	707	771	837	957	1025	1095	

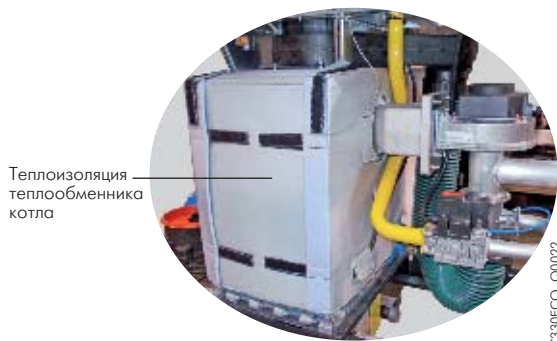
(\*) для рабочих температур >75°C минимальный расход рассчитывается для ΔT=45 K

## ОПИСАНИЕ

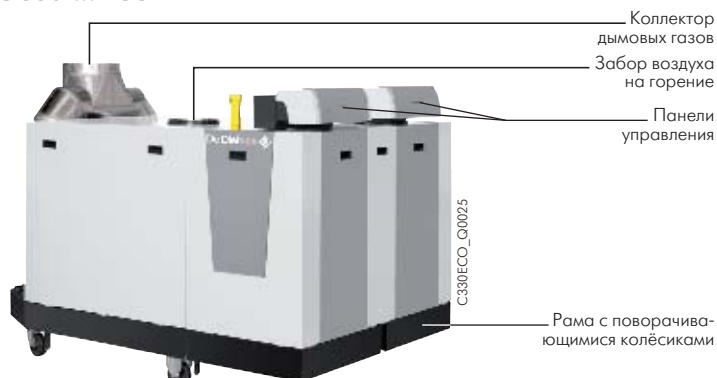
### C 330-... ECO



### C 330-... ECO и C 630-... ECO



### C 630-... ECO







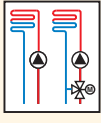
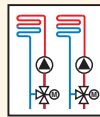
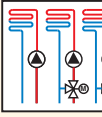


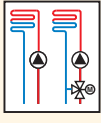
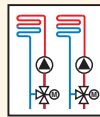
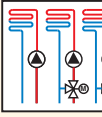


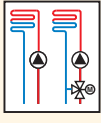
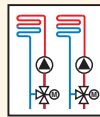
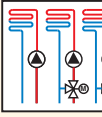




# ВЫБОР ПАНЕЛИ УПРАВЛЕНИЯ

Выбор панели управления будет зависеть от реализуемой отопительной установки

## Однокотловая отопительная установка с C 330 ECO

Можно выбрать одну из 2 панелей управления	Тип и количество контуров	Необязательное дополнительное оборудование															
 <p>iniControl</p>	<ul style="list-style-type: none"> <li>для управления работой одного прямого контура без суточного программирования, и без датчика наружной температуры</li> </ul>  <p>Заводская поставка</p>	<ul style="list-style-type: none"> <li>арт. S103055 <b>Плата SCU-S05*</b> для подключения внешних устройств безопасности</li> </ul>															
 <p>C 330 ECO</p>  <p>Dematic iSystem</p>	<ul style="list-style-type: none"> <li>для управления работой одного или нескольких контуров:</li> </ul> <table border="1" data-bbox="491 760 1190 919"> <tr> <td></td> <td></td> <td></td> <td></td> <td></td> </tr> <tr> <td>прямой</td> <td>смесительный</td> <td>прямой + 1 смесительный</td> <td>2 смесительных</td> <td>прямой + 2 смесительных</td> </tr> </table> <p><b>Дополнительное оборудование:</b></p> <table border="1" data-bbox="491 926 1190 1170"> <tr> <td>Заводская поставка</td> <td>1 датчик подающей линии AD 199</td> <td>1 датчик подающей линии AD 199</td> <td>1 датчик подающей линии AD 199 + 1 плата с датчиком для смесительного контура AD 249</td> <td>1 датчик подающей линии AD 199 + 1 плата с датчиком для смесительного контура AD 249</td> </tr> </table>						прямой	смесительный	прямой + 1 смесительный	2 смесительных	прямой + 2 смесительных	Заводская поставка	1 датчик подающей линии AD 199	1 датчик подающей линии AD 199	1 датчик подающей линии AD 199 + 1 плата с датчиком для смесительного контура AD 249	1 датчик подающей линии AD 199 + 1 плата с датчиком для смесительного контура AD 249	<ul style="list-style-type: none"> <li>арт. S103055 <b>Плата SCU-S05*</b> для подключения внешних устройств безопасности</li> </ul>
																	
прямой	смесительный	прямой + 1 смесительный	2 смесительных	прямой + 2 смесительных													
Заводская поставка	1 датчик подающей линии AD 199	1 датчик подающей линии AD 199	1 датчик подающей линии AD 199 + 1 плата с датчиком для смесительного контура AD 249	1 датчик подающей линии AD 199 + 1 плата с датчиком для смесительного контура AD 249													

## Каскадная установка с количеством котлов C 330 ECO от 2 до 10 (или от 1 до 5 котлов C 630 ECO)

Каскадная установка из нескольких котлов C 330 ECO iniControl или C 630 ECO iniControl (для установки с внешним шкафом управления).



C330ECO\_00001

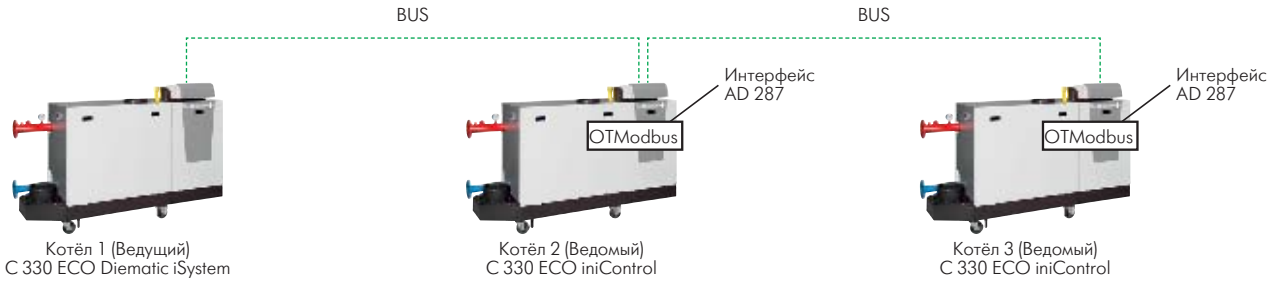
Тип и количество контуров	Обязательное дополнительное оборудование	Необязательное дополнительное оборудование
<p>Шкаф управления в котельной управляет работой всех вторичных контуров</p>	<p>Все котлы (до 10 штук) подключаются при помощи платы SCU-S05*</p> <p>Для каждого котла:</p> <ul style="list-style-type: none"> <li>арт. S103055 <b>Плата SCU-S05*</b> для подключения внешних устройств безопасности</li> </ul>	<p>—</p>

\* При наличии данного дополнительного оборудования будут доступны вспомогательные функции – см. следующую страницу

# ВЫБОР ПАНЕЛИ УПРАВЛЕНИЯ

## Каскадная установка с количеством котлов С 330 ECO от 2 до 10 (или от 1 до 5 котлов С 630 ECO)

Каскадная установка из нескольких котлов С 330 ECO или С 630 ECO, в которой ведущий котёл оснащён панелью управления Diematic iSystem, а ведомый или ведомые – панелью управления iniControl.



Тип и количество контуров	Обязательное дополнительное оборудование	Необязательное дополнительное оборудование
<p>Все вторичные контуры подключаются на ведущий котёл с панелью управления Diematic iSystem. На панель управления iniControl ничего не подключается из вторичных контуров</p> <div style="display: flex; justify-content: space-around;"> <div style="text-align: center;"> <p>прямой</p> </div> <div style="text-align: center;"> <p>смесительный</p> </div> <div style="text-align: center;"> <p>прямой + 1 смесительный</p> </div> <div style="text-align: center;"> <p>2 смесительных</p> </div> <div style="text-align: center;"> <p>прямой + 2 смесительных **</p> </div> </div> <p><b>Дополнительное оборудование:</b></p> <div style="display: flex; justify-content: space-around;"> <div style="text-align: center;"> <p>Заводская поставка</p> </div> <div style="text-align: center;"> <p>1 датчик подающей линии AD 199</p> </div> <div style="text-align: center;"> <p>1 датчик подающей линии AD 199</p> </div> <div style="text-align: center;"> <p>1 датчик подающей линии AD 199 + 1 плата с датчиком для смесительного контура AD 249</p> </div> <div style="text-align: center;"> <p>1 датчик подающей линии AD 199 + 1 плата с датчиком для смесительного контура AD 249</p> </div> </div>	<p>Для каждого ведомого котла (с панелью управления iniControl):</p> <ul style="list-style-type: none"> <li>Ед. поставки AD 287: Плата интерфейса OpenTherm-Modbus с кабелем BUS (1 плата и кабель BUS длиной 1,5 м входит в комплект поставки котла С 630 ECO)</li> </ul>	<p>Для каждого котла:</p> <ul style="list-style-type: none"> <li>арт. S103055 Плата SCU-S05* для подключения внешних устройств безопасности</li> </ul>

\* При наличии данного дополнительного оборудования будут доступны вспомогательные функции – см. таблицу ниже

\*\* Для управления дополнительными контурами можно использовать один или несколько модулей Diematic VM iSystem (автономная работа или с подключением к панели управления котла)

Примечание: обязательно заказать датчик каскада (датчик общей подающей линии) – ед. поставки AD 218 или AD 250, или AD 212 (в комплект поставки С 630 iSystem входит 1 датчик AD 250).

## ВСПОМОГАТЕЛЬНЫЕ ФУНКЦИИ

В данной таблице для каждой панели управления приведены вспомогательные функции с различным дополнительным оборудованием.

Описание вспомогательных функций	Дополнительное оборудование (платы устанавливаются в каждую панель управления) SCU-S05
Вход 0-10 В, настраиваемый (1)	X
Выход 0-10 В, настраиваемый:	
- обратный сигнал о температуре воды для отопления	X
- обратный сигнал %	X
- управление модулирующим насосом сигналом 0-10 В	X
- управление модулирующим насосом сигналом PWM	X
Передача сигнала Вкл./Выкл.	X
Управление внешним газовым клапаном (1)	X
Неисправность (1)	X
Управление гидравлическим отсечным клапаном с сервоприводом: в рамках каскадной установки он позволяет изолировать неработающий котёл, чтобы избежать тепловых потерь	X
Управление отсечной заслонкой с сервоприводом для дымовых газов: в случае необходимости, можно закрывать отсечную заслонку дымовых газов	X
Проверка реле давления газа	X
Проверка реле давления воды	X
Проверка блока контроля герметичности	X
Подключение датчика наружной температуры (1)	X

(1) Функции доступны для заводского комплекта поставки панели управления Diematic iSystem



# ПАНЕЛЬ УПРАВЛЕНИЯ DIEMATIC iSYSTEM

Панель управления Diematic iSYSTEM — это самая современная панель с новой эргономикой управления. Она содержит погодозависимую электронную систему регулирования, которая воздействует на **модулирующую горелку**: температура воды в котле автоматически регулируется в зависимости от наружной температуры и даже от комнатной температуры, если подключено дополнительное оборудование: диалоговый модуль CDI 2/CDI 4 или CDR 2/CDR 4, упрощенный блок дистанционного управления с датчиком комнатной температуры или датчик комнатной температуры.

В комплекте заводской поставки панель управления Diematic iSystem способна автоматически управлять работой установки центрального отопления с одним прямым контуром без смесительного клапана. После подключения дополнительного оборудования — датчика подающей линии (ед. поставки AD 199) появляется возможность управлять 2-ым отопительным контуром — контуром со смесительным клапаном.

После установки ещё одной единицы дополнительного оборудования — платы с датчиком для смесительного контура (ед. поставки AD 249), появляется возможность управления 3-им отопительным контуром — контуром со смесительным клапаном.

Для каждого из этих 3 отопительных контуров можно подключить

диалоговый модуль CDI 2/CDI 4 или CDR 2/CDR 4, упрощенный блок дистанционного управления с датчиком комнатной температуры или датчик комнатной температуры (дополнительное оборудование).

После подключения датчика ГВС (ед. поставки AD 212 — дополнительное оборудование) можно обеспечивать программирование и управление с приоритетом одного контура ГВС.

Эта система регулирования была специально разработана для **оптимального управления системами с теплогенераторами различного типа** (котёл + тепловой насос + солнечная установка ...). Она предоставляет возможность задать параметры всей отопительной установки, независимо от её уровня сложности.

**Для более мощных отопительных установок** существует возможность подключения от 2 до 10 котлов С 330 ECO или от 1 до 5 котлов С 630 ECO в каскаде.

В этом случае котёл с панелью управления Diematic iSystem будет ведущим котлом в каскаде, на ведомых котлах должна быть установлена панель управления iniControl.

Если количество отопительных контуров больше, чем 3, то в качестве одного ведомого котла (или даже нескольких ведомых котлов) необходимо установить котёл с панелью управления Diematic iSystem или подключить настенный модуль Diematic VM iSystem.

## Особенный случай: С 630 ECO





На котлах С 630 ECO (состоят из 2 котлов С 330 ECO) могут быть установлены следующие панели управления:

- панель управления Diematic iSystem на одном котле и панель управления iniControl на другом котле (оба котла соединены между собой при помощи поставляемого кабеля BUS). Оба котла работают в каскаде;
- 2 панели управления iniControl. Каждым котлом можно управлять от шкафа управления в котельной при помощи сигнала 0-10 В.

## ПАНЕЛЬ УПРАВЛЕНИЯ DIEMATIC iSYSTEM



## Дополнительное оборудование для панели управления DIEMATIC iSYSTEM

	<b>Датчик ГВС</b> 8518C0022	ед. поставки AD 212
	<b>Датчик температуры подающей линии после смесительного клапана</b> 6T1220_G00002	ед. поставки AD 199
	<b>Плата + датчик для 1 смесительного контура</b> MCA_00013	ед. поставки AD 249
	<b>Плата SCU-S05 для подключения внешних устройств безопасности</b> C330ECO_01017	арт. S103055

### Датчик ГВС

После подключения этого датчика панель управления обеспечивает программирование и управление с приоритетом производства горячей санитарно-технической воды при помощи ёмкостного водонагревателя.

8518C0022

6T1220\_G00002

### Датчик температуры подающей линии после смесительного клапана

После подключения этого датчика панель управления Diematic iSystem может управлять 1-ым контуром со смесительным клапаном.

6T1220\_G00002

MCA\_00013

### Плата + датчик для 1 смесительного контура

Она управляет работой электромеханического или термического серводвигателя трехходового смесителя. Плата устанавливается в отсек панели управления Diematic iSystem и подключается при помощи штекерных разъемов. В Diematic iSystem можно установить только одну такую плату с датчиком для управления 1 дополнительным смесительным контуром.

MCA\_00013

### Плата SCU-S05 для подключения внешних устройств безопасности

Эта плата устанавливается в панели управления Diematic iSystem и iniControl. В зависимости от типа подключенного оборудования, она обеспечивает:

- управление отсекной заслонкой с сервоприводом для дымовых газов;
- управление внешним газовым клапаном;
- управление гидравлическим отсекным клапаном с сервоприводом в рамках каскадной установки;
- управление насосом рециркуляции;

C330ECO\_01017

- наличие настраиваемого аналогового входа 0-10 В для модуляции температуры подающей линии или мощности;
- наличие настраиваемого аналогового выхода 0-10 В (выход сигнала о текущей мощности или температуры, или для управления модулирующим насосом);
- подключение датчика давления воды;
- подключение реле минимального давления газа;
- подключение блока контроля герметичности;
- подключение датчика наружной температуры.

# ПАНЕЛЬ УПРАВЛЕНИЯ DIEMATIC iSYSTEM

## Дополнительное оборудование для панели управления Diematic iSystem (продолжение)

 AD 251	85750034	<b>Беспроводный датчик наружной температуры</b> <b>Радиопередатчик котла (приёмопередатчик)</b>	<b>ед. поставки AD 251</b> <b>ед. поставки AD 252</b>
 AD 252	8666Q172A	Беспроводный датчик наружной температуры поставляется в качестве дополнительного оборудования. Он предназначен для тех случаев, когда установка проводного датчика наружной температуры (поставляется с панелью управления Diematic iSystem) может оказаться очень сложной. Если этот датчик используется: <ul style="list-style-type: none"><li>• с проводным диалоговым модулем (ед. поставки AD 254 или FM 52), то необходимо дополнительно заказать «Радиопередатчик котла»;</li><li>• с беспроводным диалоговым модулем (ед. поставки AD 284), который уже работает с «Радиопередатчиком котла» (ед. поставки AD 252), то не нужно заказывать второй радиопередатчик.</li></ul>	
 AD 284/285	CALENTA_Q0005	<b>Диалоговый модуль CDI 2/CDI 4</b> <b>Беспроводной диалоговый модуль CDR 2/CDR 4 (без радиопередатчика)</b> <b>Радиопередатчик котла (приёмопередатчик)</b>	<b>ед. поставки AD 285</b> <b>ед. поставки AD 284</b> <b>ед. поставки AD 252</b>
 AD 252	8666Q172A	При помощи диалоговых модулей можно осуществлять дистанционное управление, изменяя команды панели управления Diematic iSystem. Кроме того, при наличии данных модулей осуществляется автоматическая настройка отопительной кривой контура отопления (1 модуль CDI 2/CDI 4 или CDR 2/CDR 4 для каждого контура). В случае CDR 2/CDR 4 данные передаются по радиоканалу от места установки диалогового модуля до приёмопередатчика (ед. поставки AD 252), установленного рядом с котлом.	
	85750037	<b>Упрощенный блок дистанционного управления с датчиком комнатной температуры</b>	<b>ед. поставки FM 52</b>
	8666Q174	<b>Датчик комнатной температуры</b>	<b>ед. поставки AD 244</b>
	8801Q0018	<b>Погружной датчик с приёмной гильзой</b>	<b>ед. поставки AD 218</b>
	VM_Q0001	<b>Настенный блок регулирования Diematic VM iSystem</b>	<b>ед. поставки AD 281</b>
	VM_Q0002	<b>Плата интерфейса OpenTherm/Modbus</b>	<b>ед. поставки AD 287</b>
	MCA_Q0012	<b>Датчик для буферного водонагревателя или датчик общей подающей линии каскада</b>	<b>ед. поставки AD 250</b>
	8227Q0020	<b>Соединительный кабель BUS длиной 12 м</b>	<b>ед. поставки AD 134</b>
	8199Q063	<b>Соединительный кабель BUS длиной 40 м</b>	<b>ед. поставки DB 119</b>



# ПАНЕЛЬ УПРАВЛЕНИЯ iniCONTROL

## ОПИСАНИЕ ПАНЕЛИ УПРАВЛЕНИЯ iniCONTROL

Панель управления iniControl обеспечивает управление (без суточного программирования) одним прямым контуром отопления.

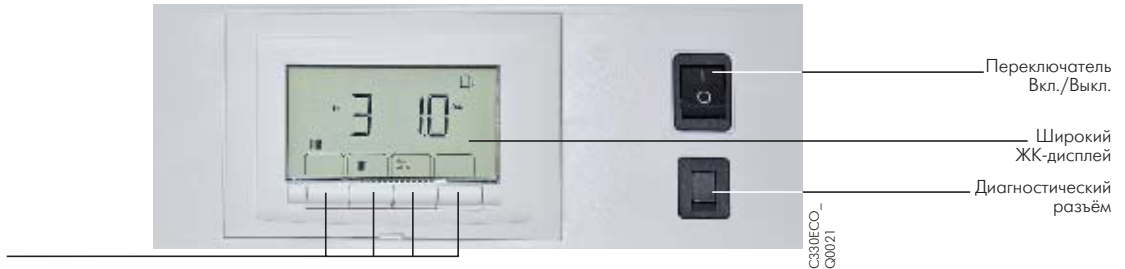
На широком ЖК-дисплее при помощи символов и текста обеспечивается индикация температуры котла, давления в системе отопления, состояние работы котла. В случае неисправности индикация становится мигающей. Для наблюдения за работой установки доступна возможность просмотра списка последних

ошибок, а также счётчиков количества часов работы.

Панель управления iniControl допускает возможность управления котлом при помощи сигнала 0-10 В (параметры управления настраиваются).

В случае каскадной установки панель управления iniControl устанавливается на ведомых котлах, которые при помощи кабеля BUS (дополнительное оборудование) последовательно подключаются к ведущему котлу с панелью iSystem.

Клавиши:  
- доступа к различным меню или параметрам;  
- настройки, ручного сброса – их функция изменяется в зависимости от выбора



## ДОПОЛНИТЕЛЬНОЕ ОБОРУДОВАНИЕ ДЛЯ ПАНЕЛИ УПРАВЛЕНИЯ iniCONTROL



### Датчик наружной температуры

ед. поставки FM 46

За счёт измерения наружной температуры обеспечивается погодозависимое управление контуром отопления.



Ед. поставки AD 200

### Беспроводной программируемый термостат комнатной температуры Проводной непрограммируемый термостат комнатной температуры

ед. поставки AD 200  
ед. поставки AD 140

Программируемый термостат комнатной температуры обеспечивает недельное программирование и управление отоплением путём воздействия на горелку и согласно 3-м следующим режимам работы:

- «Автоматический»: в соответствии с недельной программой (4 программы на выбор) автоматически переводит отопительную установку в режим комфортной или пониженной комнатной температуры. Комфортную и пониженную температуры можно регулировать в диапазоне от 5 до 30°C;
- «Постоянный»: постоянное поддержание заданной комнатной температуры (от 5 до 30°C);
- «Отпуск»: предназначен для периодов длительного отсутствия, постоянное поддержание заданной комнатной температуры (от 5 до 30°C) для запрограммированного периода (от 1 до 99 дней).

Непрограммируемый термостат комнатной температуры обеспечивает управление отоплением путём воздействия на горелку.

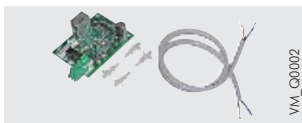


### Плата SCU-S05 для подключения внешних устройств безопасности

арт. S103055

Эта плата устанавливается в панели управления Diematic iSystem и iniControl. В зависимости от типа подключенного оборудования, она обеспечивает:

- управление отсечной заслонкой с сервоприводом для дымовых газов;
- управление внешним газовым клапаном;
- управление гидравлическим отсечным клапаном с сервоприводом в рамках каскадной установки;
- управление насосом рециркуляции;
- наличие настраиваемого аналогового входа 0-10 В для модуляции температуры подающей линии или мощности;
- наличие настраиваемого аналогового выхода 0-10 В (выход сигнала о текущей мощности или температуры, или для управления модулирующим насосом);
- подключение датчика давления воды;
- подключение реле минимального давления газа;
- подключение блока контроля герметичности;
- подключение датчика наружной температуры.



### Плата интерфейса OpenTherm/Modbus

ед. поставки AD 287\*

Плата необходима для управления каскадом котлов, для обеспечения связи между котлами и для назначения каждому котлу своего номера. Плата устанавливается непосредственно в панель управления iniControl.



### Соединительный кабель BUS длиной 1,5 м

ед. поставки AD 124\*

При помощи кабеля BUS можно соединить между собой 2 настенных модуля Diematic VM iSystem.

\* Эти 2 позиции входят в комплект поставки котлов C 630-... ECO с панелями Diematic iSystem и iniControl

# ДОПОЛНИТЕЛЬНОЕ ОБОРУДОВАНИЕ ДЛЯ КОТЛА

## Дополнительное оборудование для котла

	<p><b>2-ая обратная труба (устанавливается на заводе – уточнить при заказе)</b>                      для С 330-280 ECO и С 630-560 ECO                      для С 330-350 ECO и С 630-700 ECO                      для С 330-430 ECO и С 630-860 ECO                      для С 330-500 ECO и С 630-1000 ECO                      для С 330-570 ECO и С 630-1140 ECO                      для С 330-650 ECO и С 630-1300 ECO</p>	<p>арт. S101776 (1)                      арт. S101777 (1)                      арт. S101778 (1)                      арт. S101779 (1)                      арт. S101780 (1)                      арт. S101781 (1)</p>															
	<p><b>Контроль герметичности газового блока Honeywell, 5-9 секционные котлы (С 330-280 ECO ... С 330-570 ECO)</b>  <b>Контроль герметичности газового блока Dungs, 10 секционные котлы (С 330-650 ECO)</b></p>	<p>арт. S103305 (1)                      арт. S101724 (1)</p>															
	<p><b>Реле минимального давления газа для газового блока Honeywell, 5-9 секционные котлы (С 330-280 ECO ... С 330-570 ECO)</b>  <b>Реле минимального давления газа для газового блока Dungs, 10-секционные котлы (С 330-650 ECO)</b></p>	<p>арт. S103306 (1)                      арт. S101805 (1)</p>															
	<p><b>Регулятор давления 300 мбар</b>                      Устанавливается на подающем газопроводе. Необходим в случае давления подачи газа 300 мбар.</p> <table border="1" data-bbox="419 869 1447 978"> <thead> <tr> <th>Ед. поставки</th> <th>Арт.</th> <th>Расход природного газа, м<sup>3</sup>/ч</th> <th>Мощность горелки, кВт</th> <th>Ø подсоединения</th> </tr> </thead> <tbody> <tr> <td>AD 245</td> <td>GDJ 25</td> <td>70</td> <td>700</td> <td>Rp 1</td> </tr> <tr> <td>AD 246</td> <td>GDJ 50</td> <td>140</td> <td>1400</td> <td>Rp 2</td> </tr> </tbody> </table>	Ед. поставки	Арт.	Расход природного газа, м <sup>3</sup> /ч	Мощность горелки, кВт	Ø подсоединения	AD 245	GDJ 25	70	700	Rp 1	AD 246	GDJ 50	140	1400	Rp 2	<p>арт. S103023</p>
Ед. поставки	Арт.	Расход природного газа, м <sup>3</sup> /ч	Мощность горелки, кВт	Ø подсоединения													
AD 245	GDJ 25	70	700	Rp 1													
AD 246	GDJ 50	140	1400	Rp 2													
	<p><b>Реле минимального давления воды</b></p>	<p>арт. S101784 (1)</p>															
	<p><b>Фильтр для забора воздуха</b>                      Он устанавливается на патрубок забора воздуха на горение и предотвращает загрязнение горелки полного предварительного смешения пыльным воздухом. Загрязнение горелки может повлечь уменьшение её мощности.</p>	<p>ед. пост. GS 20 (1)</p>															
	<p><b>Нож для чистки</b>                      Через лючок для чистки при помощи ножа производится чистка теплообменника котла.</p>	<p>ед. пост. GS 21</p>															
	<p><b>Фланец-переходник с 4 отверстий на 8 для насоса</b></p>	<p>арт. S101775</p>															
	<p><b>Контрфланец подающей/обратной линии</b>  <b>Контрфланец 2-ой обратной линии</b>                      Поставляются с винтами и прокладками.</p>	<p>арт. 7606977                      арт. 7606978</p>															

# ДОПОЛНИТЕЛЬНОЕ ОБОРУДОВАНИЕ ДЛЯ КОТЛА



**Система нейтрализации конденсата с откачивающим насосом:**

- для котлов мощностью до 300 кВт – для С 330-280
- для котлов мощностью более 350 кВт – для С 330-350... С 330-650, С 630-560... С 630-1300

**Система нейтрализации конденсата самотёчного типа, без откачивающего насоса:**

- для котлов мощностью до 450 кВт – для С 330-280, С 330-350 и С 330-430
- для котлов мощностью до 1300 кВт – для С 330-500... С 330-650, С 630-560... С 630-1300

Комплект поставки арт. 7622256 состоит из 3 упаковок: 1 упаковка SA 9 и 2 упаковки SA 7.

ед. пост. SA 4  
ед. пост. DU 15

ед. пост. SA 3  
арт. 7622256

**Гранулированный наполнитель (25 кг) для системы нейтрализации конденсата**  
**Гранулированный наполнитель для системы нейтрализации конденсата DU 15**  
**(10 кг, заказывается как запасная часть)**

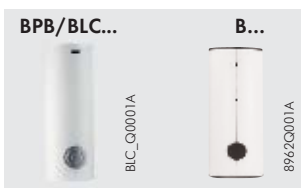
ед. пост. SA 7  
арт. 9422-5601

**Системы нейтрализации конденсата:**

- ед. поставки SA 3 и SA 4 поставляются вместе с гранулированным наполнителем весом 25 кг;
- арт. 7622256 поставляется вместе с 2 пакетами гранулированного наполнителя весом 25 кг каждый;
- ед. поставки DU 15 поставляется вместе с гранулированным наполнителем весом 10 кг.

Вместе с каждой системой нейтрализации конденсата поставляются принадлежности для электрического и гидравлического подключения к котлам De Dietrich.

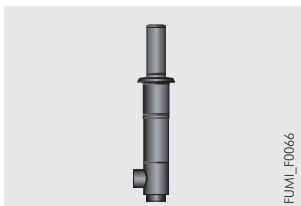
**Принцип действия:** кислотный конденсат проходит через бак с гранулированным наполнителем и затем направляется в канализацию. Необходимо выполнять ежегодную проверку системы, а также проверять её эффективность путём измерения уровня pH. В случае необходимости заменить гранулированный наполнитель.



## Горячее водоснабжение

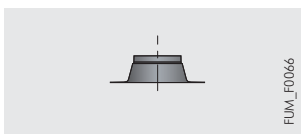
Емкостные водонагреватели De Dietrich серий В/ВРВ/ВЛС объёмом от 150 до 1000 л предназначены для обеспечения горячей водой частных и многоквартирных домов, а также промышленных и торговых зданий. Они защищены от коррозии за счет внутреннего эмалевого покрытия с высоким содержанием кварца и анодом (магниевый анод – для водонагревателей ВРВ/ВЛС... и В 650; титановый анод с наводимым током – для В 800 и 1000). Характеристики и производительность данных водонагревателей приведены в каталоге продукции и в соответствующем техническом буклете.

## Дополнительное оборудование — дымоходы



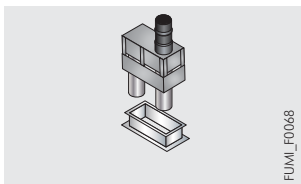
Вертикальный коаксиальный дымоход Ø 200/300 мм, алюминий/оцинкованная сталь  
арт. 51202

Вертикальный коаксиальный дымоход Ø 250/350 мм, алюминий/оцинкованная сталь  
арт. 51203



Проходной элемент для плоской крыши Ø 300 мм  
арт. 46157

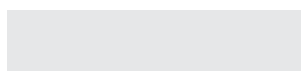
Проходной элемент для плоской крыши Ø 350 мм  
арт. 46157



Вертикальный дымоход 2 x 350 мм  
арт. 54443



Переходник дымовых газов с С310 Eco на С330 Eco  
арт. S103178



Переходник с Ø 250 мм на Ø 200 мм  
арт. S103179



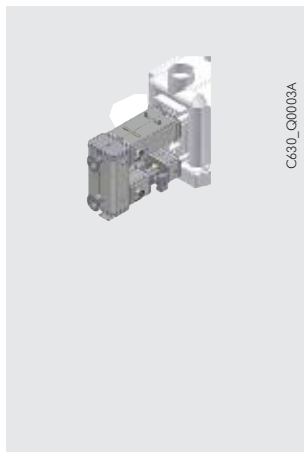
Коллектор дымовых газов для 2 X C330  
арт. S103118



Коллектор забора воздуха для 2 X C330  
арт. S103128

# ГИДРАВЛИЧЕСКИЕ МОДУЛИ ДЛЯ С 630 ECO

## Гидравлические модули для С 630 ECO



C630\_Q0003A

### Набор для гидравлического подключения "DuoConnect"

- для С 630-560
- для С 630-700
- для С 630-860
- для С 630-1000
- для С 630-1140 и 1300

Набор для гидравлического подключения состоит из следующих элементов:

- 2 фланцевых компенсатора из нержавеющей стали на подающей линии;
- 2 подсоединения для подающей линии с отводом R 1 1/2 для предохранительного клапана;
- 2 фланцевых муфты;
- 4 запорных крана на подающей и обратной линиях;
- 1 гидравлический разделитель с регулируемыми ножками, 1 приёмная гильза R 1/2 для датчика подающей линии, заглушка R 1/2 для воздухоотводчика-воздухоотделителя, отвод R 1 для расширительного бака системы, отвод R 1 1/4 для слива, подсоединение R 2 для

когенератора или другого котла, подсоединение R 1 1/4 для магнитной вставки для сбора шлама (дополнительное оборудование);

- 2 подсоединения для обратной линии с отводом R 1 1/4 для расширительного бака котла;
- 2 модулирующих насоса класса А для первичного контура. Насосы управляются сигналом 0-10 В от панели управления котла;
- Теплоизоляция, защищённая алюминиевой фольгой. Крепление осуществляется без стяжек.

В комплект поставки входят все необходимые прокладки и винты.

арт. 7622302  
арт. 7622304  
арт. 7622306  
арт. 7622307  
арт. 7622308



C630\_Q0005

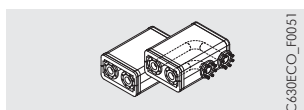
### Группа безопасности для набора "DuoConnect"

Группа безопасности состоит из следующих элементов:

- 2 реле максимального давления;
- 1 реле минимального давления;
- 1 дополнительный защитный термостат;

Группа безопасности заказывается в 2 экземплярах для котлов С 630 ECO.

арт. 100016229



C630ECO\_F0051

### Набор из 2 колен подающей/обратной линий DN 80 в теплоизоляции

Этот набор из 2 колен необходим в случае подключения набора "DuoConnect" с правой или с левой стороны от котла С 630 ECO.

арт. 7613414



C630ECO\_Q0003

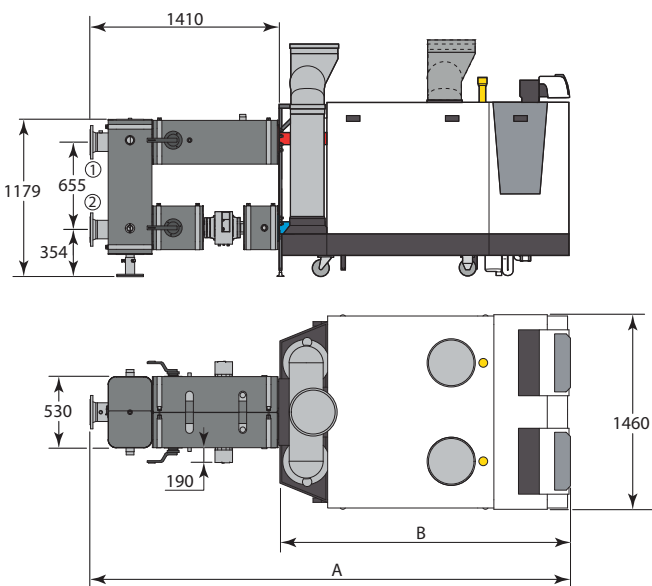
### Магнитная вставка для сбора шлама

Эта вставка устанавливается в гидравлический разделитель из набора "DuoConnect" для улавливания и сбора шлама.

арт. 7613415

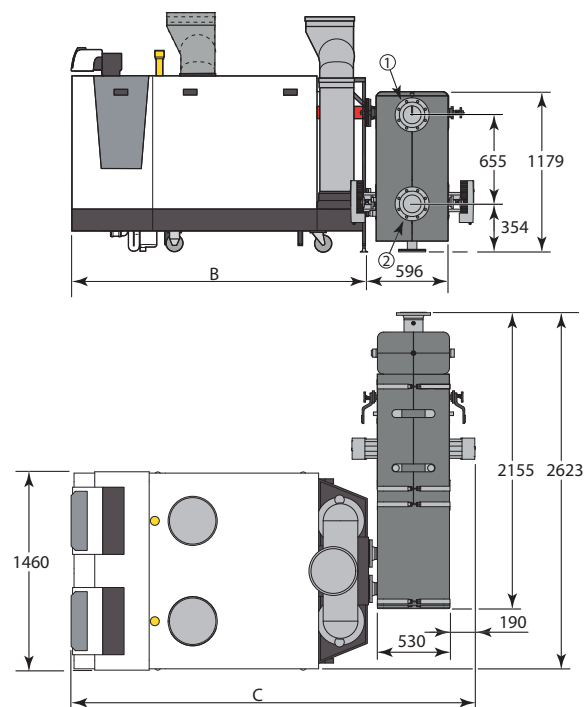
## ОСНОВНЫЕ РАЗМЕРЫ КОТЛА И НАБОРА ДЛЯ ГИДРАВЛИЧЕСКОГО ПОДКЛЮЧЕНИЯ "DUOCONNECT"

### Прямое подключение



C630ECO\_F0052

### Боковое подключение с набором колен подающей/обратной линий в теплоизоляции



C630ECO\_F0053

	A	B	C
<b>С 630-560...860</b>	3 272	1 862	2 648
<b>С 630-1000...1300</b>	2 582	2 172	2 958

- ① Подающая линия отопления, DN 125/PN 15
- ② Обратная линия отопления, DN 125/PN 15

# НЕОБХОДИМЫЕ РЕКОМЕНДАЦИИ ПО УСТАНОВКЕ

## НОРМАТИВНЫЕ ТРЕБОВАНИЯ ПО УСТАНОВКЕ И ТЕХНИЧЕСКОМУ ОБСЛУЖИВАНИЮ

### Жилые и общественные здания

Установка и техническое обслуживание оборудования должны производиться квалифицированным специалистом с соблюдением всех действующих норм и правил.

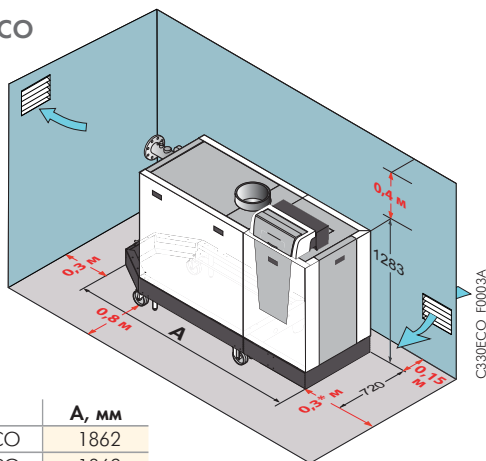
## РАЗМЕЩЕНИЕ В КОТЕЛЬНОЙ

Котлы С 330/630-... ECO имеют колёсики и направляющую, которые облегчают установку котла: достаточно свезти котёл с паллеты на место установки (крышка от упаковочного ящика устанавливается спереди паллеты под наклоном).

Для обеспечения наилучшего доступа к котлу рекомендуется соблюдать минимальные размеры, приведённые на рисунке.

**Примечание:** в случае многокотловых установок приведённые размеры необходимо соблюдать для каждого котла.

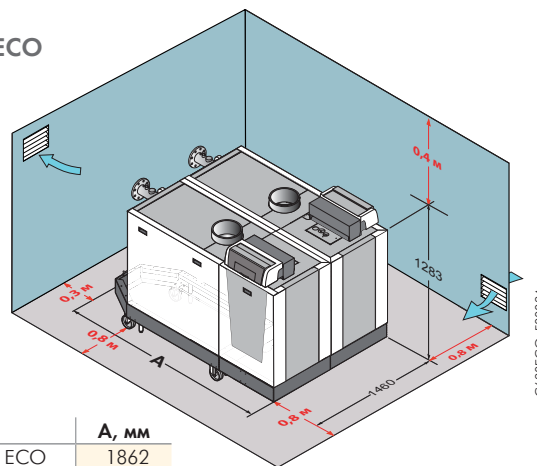
С 330 ECO



	A, мм
С 330-280 ECO	1862
С 330-350 ECO	1862
С 330-430 ECO	1862
С 330-500 ECO	2172
С 330-570 ECO	2172
С 330-650 ECO	2172

\* 800 мм в случае фронтального расположения панели управления

С 630 ECO



	A, мм
С 630-560 ECO	1862
С 630-700 ECO	1862
С 630-860 ECO	1862
С 630-1000 ECO	2172
С 630-1140 ECO	2172
С 630-1300 ECO	2172

## ТРЕБОВАНИЯ ПО УСТАНОВКЕ

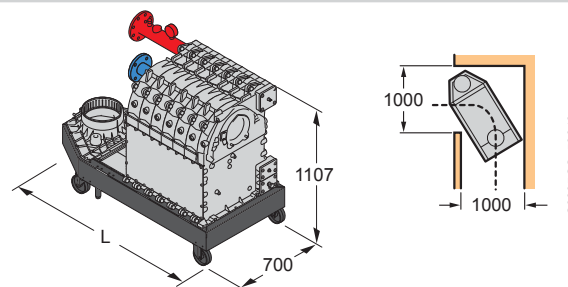
По мере возможности, снимать защитную упаковку котла только после транспортировки котла на окончательное место для установки.

Тем не менее, для более простой транспортировки и для прохода через коридоры и двери, можно снять некоторые элементы котла.

Элементы, которые можно снять:

- обшивка;
- газовая часть и дымоход;
- часть рамы.

На рисунке приведены размеры самой большой части (= рама с теплообменником и гидравлическими подсоединениями).



	L, мм
С 330-280, С 330-350, С 330-430 С 630-560, С 630-700, С 630-860	1160
С 330-500, С 330-570, С 330-650 С 630-1000, С 630-1140, С 630-1300	1469



Чтобы не вызвать повреждение котла, необходимо следить за тем, чтобы в воздух для горения не попадали активные в плане коррозии хлор- и/или фторсодержащие вещества.

Такие вещества, например, могут быть в баллончиках с аэрозолями, красках, растворителях, чистящих средствах, моющих средствах, клеях, солях для оттаивания и др.

Таким образом, необходимо:

- Избегать забора воздуха, выходящего из помещений, где используются такие вещества: парикмахерские, химчистки, промышленные цеха (растворители), помещения с холодильными машинами (опасность утечки хладонотителя) и т.д.
- Запретить хранение таких веществ рядом с котлом.

**Внимание! В случае коррозии котла или его комплектующих в результате воздействия хлор- и/или фторсодержащих веществ все гарантийные обязательства утрачивают свою силу**

### Приточная вентиляция

(только при подключении к дымовой трубе – В23Р):

Сечение отверстия для приточной вентиляции помещения, откуда забирается воздух на горение должно соответствовать действующим нормам.

### Примечание

Приточная вентиляция помещения не требуется для котлов с коаксиальными дымоходами (тип С13 или С33), кроме случаев, когда подводящий газопровод содержит одно или несколько механических соединений.



## Подключение газа

Выполнить в соответствии с требованиями действующих правил и норм. В любом случае установить запорный газовый кран как можно ближе к котлу. До котла должен быть установлен газовый фильтр.

Диаметр газопровода должен быть определён в соответствии с требованиями действующих правил и норм.

Давление подачи газа:

- 20 или 13 мбар для природного газа;
- 300 мбар для природного газа с дополнительным оборудованием – регулятором давления.

## Сертификат соответствия

Монтажная организация должна иметь все необходимые лицензии, разрешительные документы и пр. для выполнения данного вида работ.

## Электрическое подключение

Электрическое подключение должно соответствовать требованиям действующих норм и правил.

Электрическая цепь питания котла должна иметь однополюсный выключатель, между контактами которого в открытом состоянии должно быть расстояние > 3 мм. Защитить подключение к электрической сети при помощи предохранителя на 6 А.

## Гидравлические подключения

### Внимание:

Принцип работы конденсационного котла заключается в использовании энергии, которая содержится в водяных парах продуктов сгорания (скрытая теплота парообразования). Таким образом, для получения среднегодового КПД эксплуатации порядка 109 %, необходимо правильно рассчитать

### Подключение к контуру отопления

Котлы С 330/630 ЕСО можно применять в отопительных установках с закрытым контуром отопления. Отопительные установки должны быть предварительно промыты, чтобы удалить частицы меди (льна, флюса), оставшиеся после выполнения монтажных работ, а также отложения, которые могут вызвать шум в отопительной установке, химическую реакцию металлами.

Особый случай: при монтаже котла в существующей отопительной установке, необходимо выполнить промывку установки для удаления шлама до начала монтажа нового котла. После этой операции может потребоваться проверка качества сетевой воды, подпиточной воды. В этом случае должны быть установлены соответствующие фильтры.

### Требования к воде системы отопления

- pH сетевой воды: pH < 8,5
- Общая жёсткость: TH < 25 °F
- Удельная проводимость: < 500 мкСм/см при 25°C

### Водоподготовка

См. действующие правила и нормы.

Тем не менее, если необходима водоподготовка, то связаться с нами, особенно по следующим пунктам:

- Водоподготовка в соответствии с использованием материалов, входящих в состав котла (теплообменник из алюминия) – pH воды не более 8,5;
- Принять все меры предосторожности, чтобы избежать образования и скопление кислорода в воде отопительной установки;
- Антифризные добавки: убедиться в их совместимости с алюминием и, если необходимо, другими элементами установки.

## Ресивер (буфер) для газа

Ресиверы для газа – это одно из наиболее часто используемых решений, которые позволяют избежать проблем с некорректным отключением горелки по реле минимального и максимального давления газа. Эти отключения связаны с инерционностью системы газ-регулятор, которая вызывает повышение или понижение давления газа во время запуска или остановки горелки. Расчёт объёма ресивера можно произвести при помощи программного обеспечения Diematools, которое доступно на нашем сайте в разделе для специалистов.

### Примечание:

- кабели датчиков должны прокладываться отдельно от силовых кабелей 220 В на расстоянии минимум 10 см;
- не рекомендуется выключать котёл при помощи основного сетевого выключателя, иначе будет невозможно воспользоваться функциями защиты от замораживания и автоматической разблокировки насоса.

площадь отопительных приборов (например, использовать напольное отопление, низкотемпературные радиаторы и т.д.), чтобы получить низкую температуру в обратной линии – ниже точки росы, на всем протяжении отопительного сезона.

## Минимальный/максимальный расход воды

Максимальная разница температуры подающей воды и обратной воды, а также скорость повышения температуры подающей линии ограничиваются системой регулирования котла ( $\Delta T = 40^\circ\text{C}$ ). Таким образом, не требуется обеспечение минимального расхода воды через котёл, если максимальная рабочая температура воды в нём не превышает  $75^\circ\text{C}$ .

Если максимальная рабочая температура воды в котле превышает  $75^\circ\text{C}$ , то необходимо обеспечивать

### минимальный расход:

Для С 330-280 ЕСО  $Q_{\text{мин.}} = 3,4 \text{ м}^3/\text{ч}$

Для С 330-350 ЕСО  $Q_{\text{мин.}} = 4,2 \text{ м}^3/\text{ч}$

Для С 330-430 ЕСО  $Q_{\text{мин.}} = 5,1 \text{ м}^3/\text{ч}$

Для С 330-500 ЕСО  $Q_{\text{мин.}} = 5,9 \text{ м}^3/\text{ч}$

Для С 330-570 ЕСО  $Q_{\text{мин.}} = 6,8 \text{ м}^3/\text{ч}$

Для С 330-650 ЕСО  $Q_{\text{мин.}} = 7,8 \text{ м}^3/\text{ч}$

Для С 630 ЕСО минимальный расход через каждую половину котла будет соответствовать минимальному расходу через котёл С 330 ЕСО

Для С 630-560 ЕСО  $Q_{\text{мин.}} = 6,8 \text{ м}^3/\text{ч}$

Для С 630-700 ЕСО  $Q_{\text{мин.}} = 8,4 \text{ м}^3/\text{ч}$

Для С 630-860 ЕСО  $Q_{\text{мин.}} = 10,2 \text{ м}^3/\text{ч}$

Для С 630-1000 ЕСО  $Q_{\text{мин.}} = 11,8 \text{ м}^3/\text{ч}$

Для С 630-1140 ЕСО  $Q_{\text{мин.}} = 13,6 \text{ м}^3/\text{ч}$

Для С 630-1300 ЕСО  $Q_{\text{мин.}} = 15,6 \text{ м}^3/\text{ч}$

### Максимальный расход воды:

Слишком высокие скорости течения воды в теплообменнике снижают теплообмен. В связи с этим необходимо ограничивать расход воды величиной, полученной по следующей формуле:  
 $Q_{\text{макс.}} (\text{м}^3/\text{ч}) = \text{Номинальная полезная мощность} / 9,3$

### Отвод конденсата

Отвод конденсата осуществляется в канализацию. Подсоединение должно быть съёмным, слив конденсата должен быть видимым. Фитинги и трубопроводы должны быть из коррозионностойкого материала.

Станции нейтрализации конденсата предлагаются в качестве дополнительного оборудования (см. стр. 8).

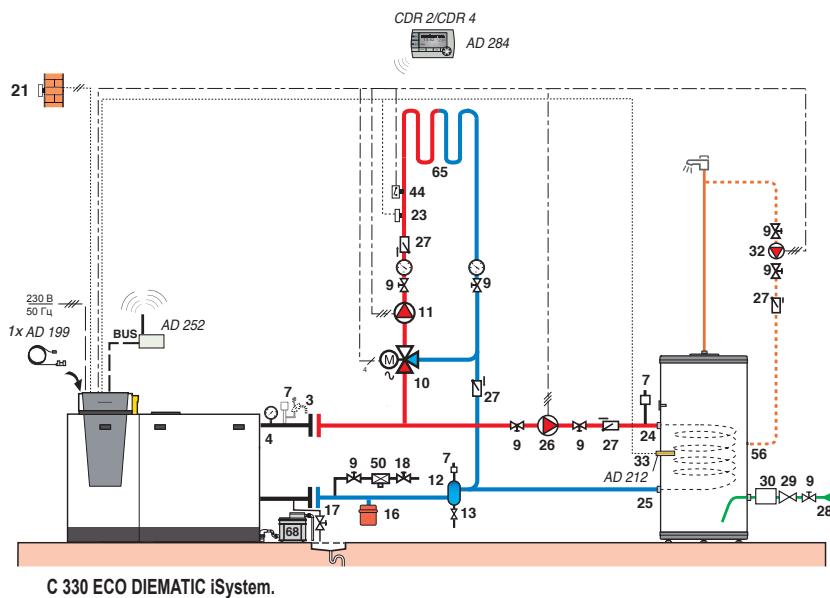
## ПРИМЕР УСТАНОВКИ

Приведённые ниже примеры не могут охватить все возможные случаи установок. Их задача – обратить внимание на основные правила, которые необходимо соблюдать. Некоторое количество устройств контроля и безопасности приведено на схемах (некоторые из них уже установлены в котлах). Но в любом случае, монтажные организации, технические консультанты, проектные организации должны решать, что именно устанавливать из устройств контроля и безопасности в зависи-

мости от особенностей котельной. Во всех случаях необходимо соблюдать требования действующих правил и норм.

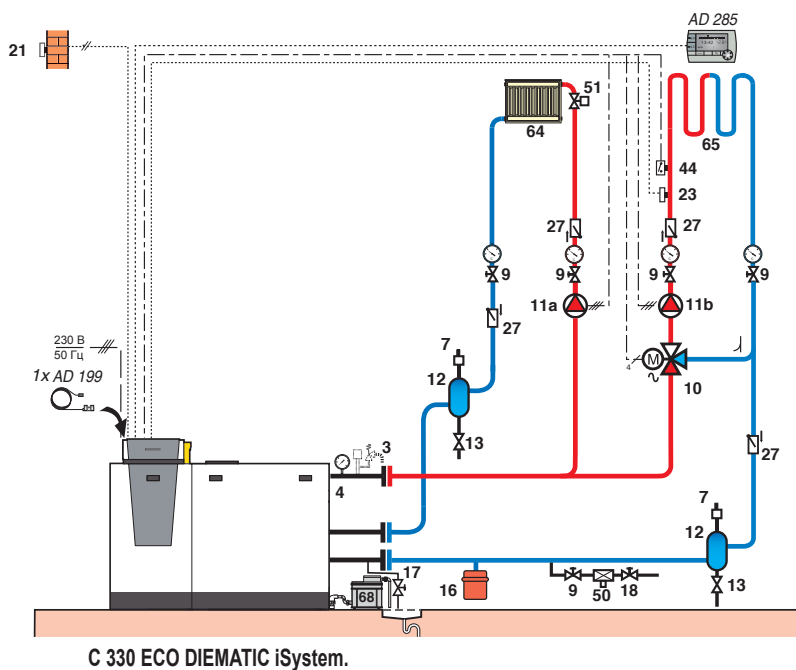
**Внимание:** если трубопроводы системы ГВС выполнены из меди, то между выходом горячей воды котла и этим медным трубопроводом необходимо предусмотреть муфту из стали, чугуна или изолирующего материала. Это предотвратит электрохимическую коррозию в месте контакта разнородных металлов.

### Однокотловая установка с C 330 ECO Diematic iSystem с 1 смесительным контуром напольного отопления и с 1 контуром ГВС с ёмкостным водонагревателем



C330ECO\_F0010B

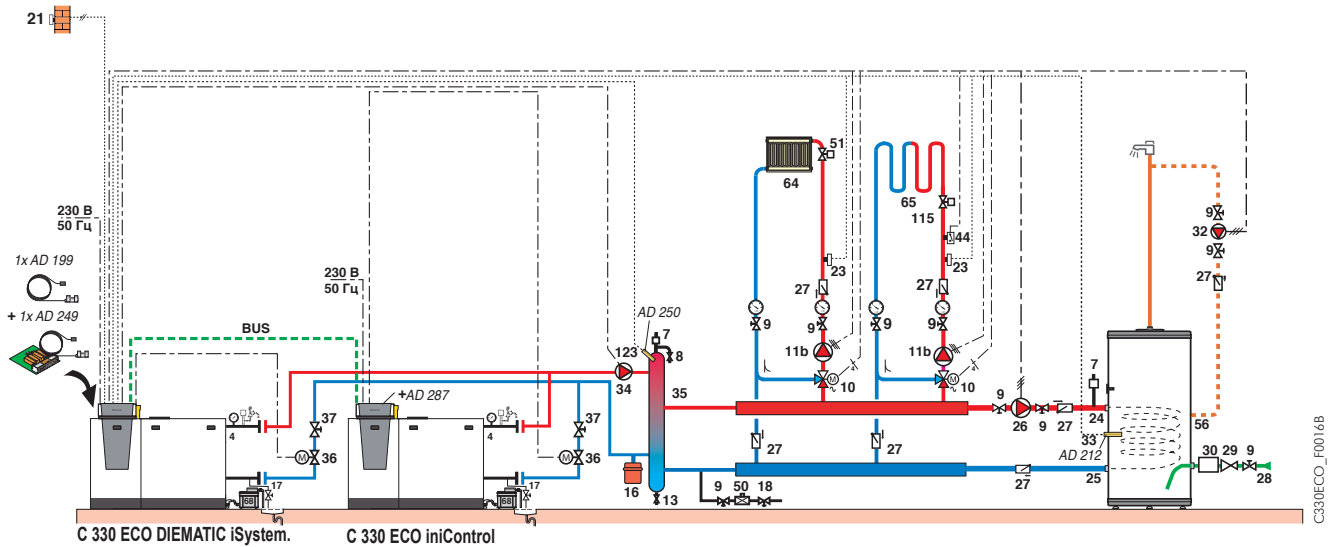
### Однокотловая установка с C 330 ECO Diematic iSystem с 1 прямым контуром радиаторного отопления и с 1 смесительным контуром отопления



C330ECO\_F0011A

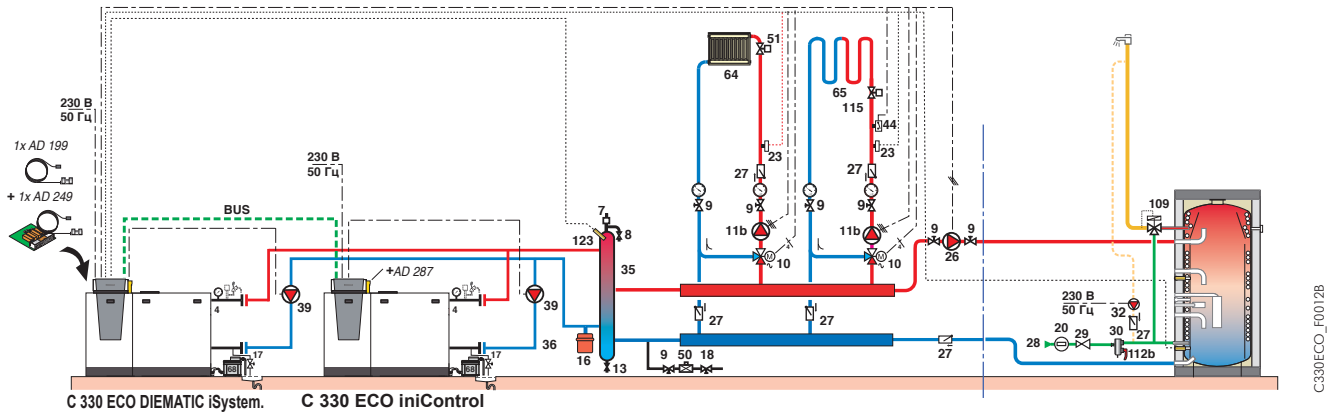
# ПРИМЕРЫ УСТАНОВОК

Каскадная установка с 2 котлами C 330 ECO (Diematic iSystem + iniControl), с насосом первичного контура и с гидравлическим разделителем, с 2 смесительными контурами отопления и с 1 контуром ГВС с ёмкостным водонагревателем



Для такой конфигурации каскада можно установить 2 котла максимум.

Каскадная установка с 2 котлами C 330 ECO (Diematic iSystem + iniControl), с циркуляционными насосами для каждого котла и с гидравлическим разделителем, с 2 смесительными контурами отопления и с 1 контуром ГВС с буферным ёмкостным водонагревателем



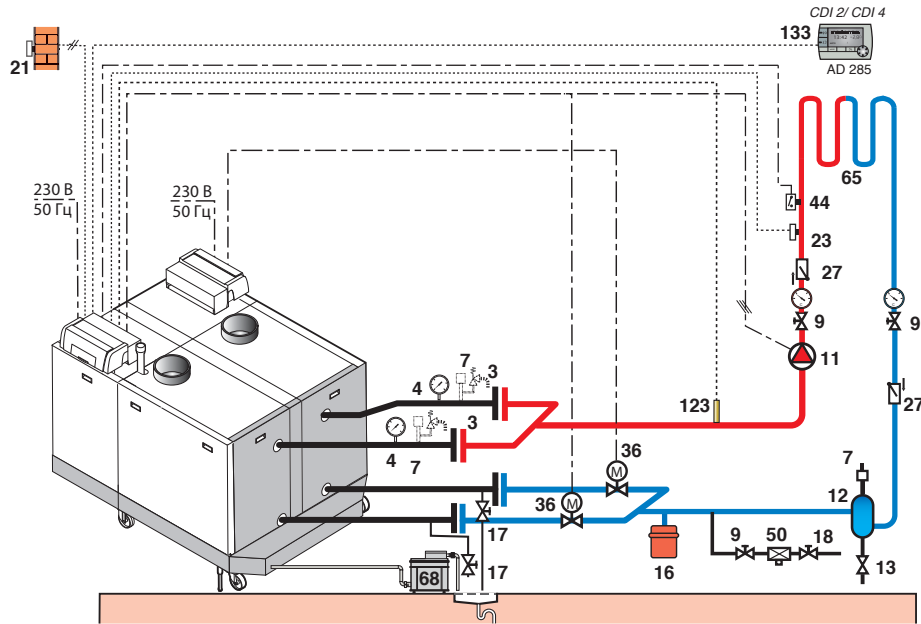
Для такой конфигурации каскада – до 10 котлов максимум.

## Обозначения

- |     |   |    |   |    |   |
|-----|---|----|---|----|---|
| 1   | Подающая линия отопления                                | 13 | Кран для удаления шлама                                       | 26 | Загрузочный насос   |
| 2   | Обратная линия отопления                                | 16 | Расширительный бак  | 27 | Обратный клапан   |
| 3   | Предохранительный клапан на 3 бар для контура отопления | 17 | Кран для слива  | 28 | Вход холодной санитарно-технической воды                    |
| 4   | Манометр  | 18 | Заполнение контура отопления                                  | 29 | Редуктор давления   |
| 7   | Автоматический воздухоотводчик                          | 20 | Водный счётчик  | 30 | Группа безопасности на 7 бар для ёмкостного водонагревателя |
| 8   | Ручной воздухоотводчик                                  | 21 | Датчик наружной температуры                                   | 32 | Насос циркуляции ГВС (необязательно)                        |
| 9   | Запорный кран   | 22 | Датчик температуры котла                                      | 33 | Датчик температуры ГВС                                      |
| 10  | 3-ходовой смесительный клапан                           | 23 | Датчик температуры подающей линии после смесительного клапана | 34 | Насос первичного контура                                    |
| 11  | Циркуляционный насос контура отопления                  | 24 | Вход теплообменника ёмкостного водонагревателя                | 35 | Гидравлический разделитель                                  |
| 11b | Циркуляционный насос смесительного контура              | 25 | Выход теплообменника ёмкостного водонагревателя               | 36 | Отсечной клапан с сервоприводом                             |
| 12  | Отстойник для шлама                                     |    |   | 37 | Балансировочный клапан                                      |
|     |   |    |   | 39 | Циркуляционный насос котла                                  |

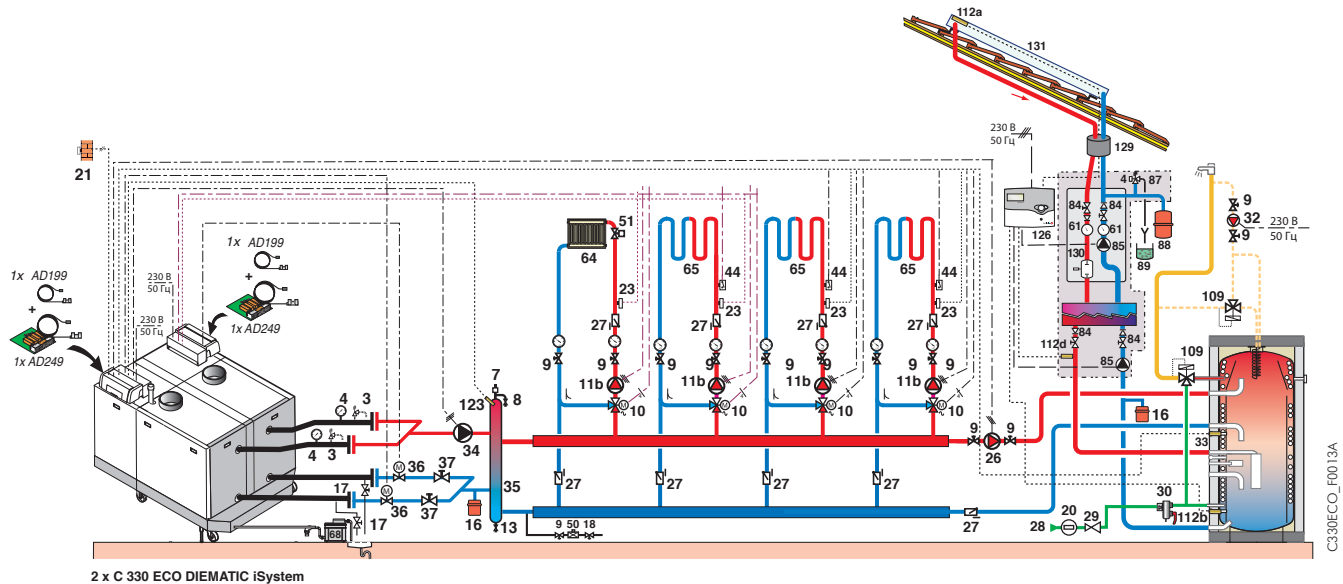
# ПРИМЕРЫ УСТАНОВОК

Однокотловая установка с котлом C 630 ECO Diematic iSystem, с 1 прямым контуром напольного отопления



C330ECO\_F0014A

Каскадная установка с 2 котлами C 330 ECO Diematic iSystem, с насосом первичного контура и с гидравлическим разделителем, с 4 смесительными контурами отопления и с 1 ёмкостным водонагревателем солнечной установки



2 x C 330 ECO DIEMATIC iSystem

C330ECO\_F0013A

- |    |  |      |   |     |  |
|----|--|------|---|-----|--|
| 44 | Защитный термостат 65°C для контура напольного отопления             | 84   | Запорный кран с неблокируемым обратным клапаном | 114 | Кран для слива контура солнечной установки (Внимание: пропиленгликоль) |
| 50 | Разделитель  | 85   | Циркуляционный насос солнечной установки        | 115 | Термостатический клапан диапазона распределения тепла                  |
| 51 | Термостатический клапан  | 87   | Предохранительный клапан на 6 бар               | 123 | Датчик подающей линии каскада  |
| 56 | Обратная линия контура циркуляции горячей санитарно-технической воды | 88   | Расширительный бак контура солнечной установки  | 126 | Система регулирования контура солнечной установки                      |
| 61 | Термометр  | 89   | Ёмкость для сбора теплоносителя                 | 129 | Duo-Tubes  |
| 64 | Контур радиаторного отопления  | 109  | Термостатический смеситель                      | 130 | Воздухоотделитель с ручным воздухоотводчиком (Airstop)                 |
| 65 | Низкотемпературный контур отопления (например, напольное отопление)  | 112a | Датчик солнечного коллектора                    | 131 | Батарея солнечных коллекторов  |
| 68 | Система нейтрализации конденсата                                     | 112b | Датчик водонагревателя солнечной установки      | 133 | Упрощенное ДУ или диалоговый модуль                                    |
| 76 | Мембранный предохранительный клапан на 6 бар                         | 112d | Датчик температуры пластинчатого теплообменника |     |  |

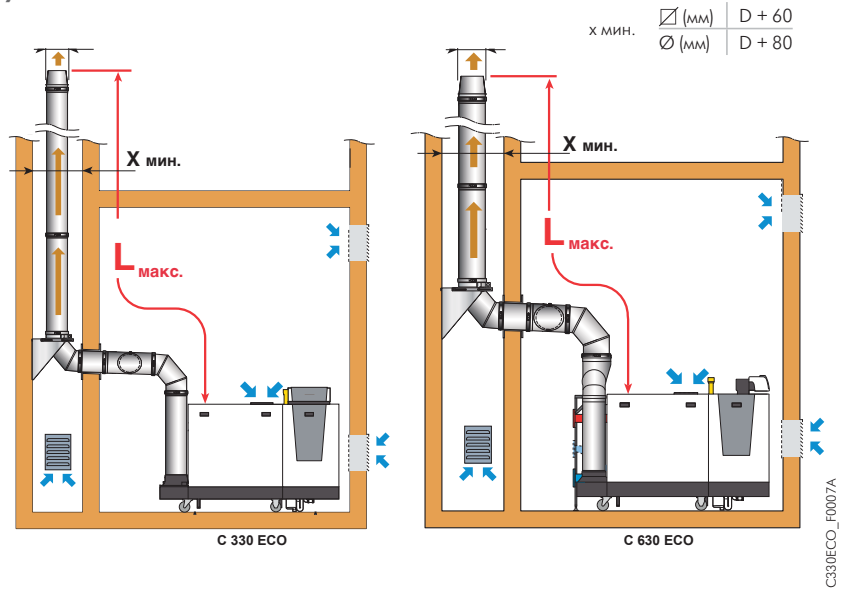
# ПОДСОЕДИНЕНИЕ ВОЗДУХ/ПРОДУКТЫ СГОРАНИЯ

## Подсоединение воздух/продукты сгорания

### Тип В23Р: Подсоединение к дымовой трубе

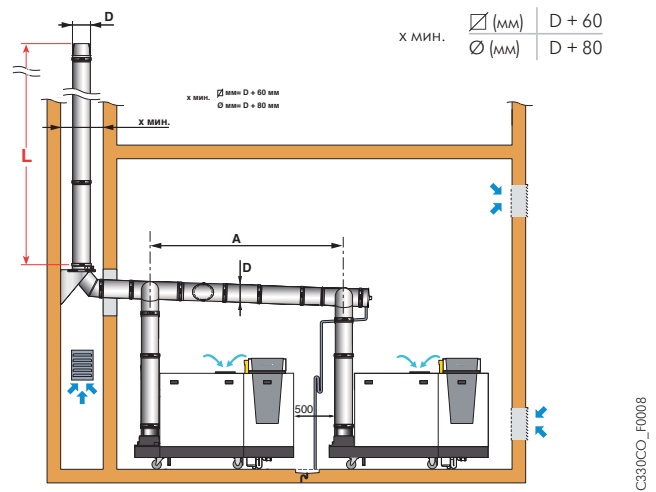
Тип котла С 330-... ECO	Максимальная длина L Ø 250 мм
280	50 м
350	50 м
430	50 м
500	50 м
570	50 м
650	50 м

Тип котла С 630-... ECO	Максимальная длина L (1) Ø 350 мм
560	50 м
700	50 м
860	50 м
1000	50 м
1140	50 м
1300	50 м



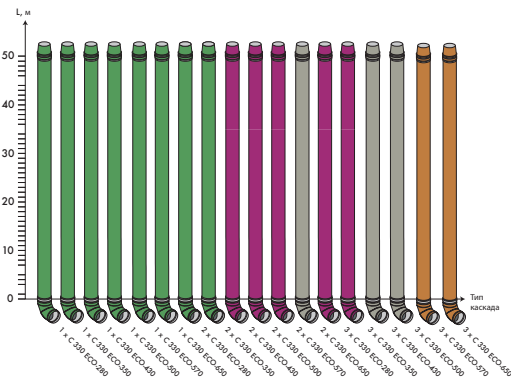
### Тип В23Р: Подсоединение к дымовой трубе, каскадная установка

	A (мм)
С 330-280, С 330-350, С 630-560, С 630-700	2100
С 330-430, С 330-500, С 330-570 С 630-860, С 630-1000, С 630-1140	2490

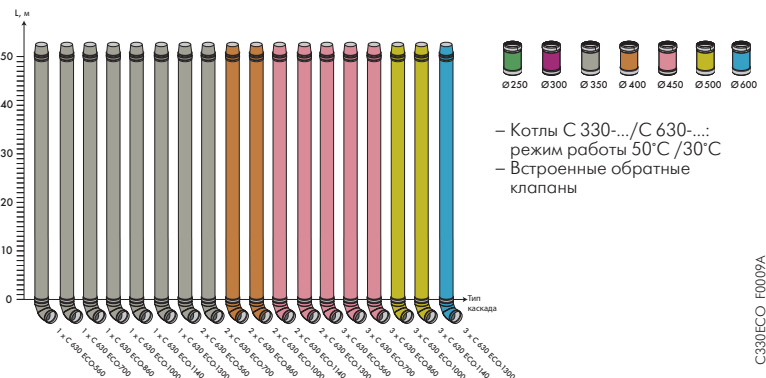


Максимальная допустимая длина L (м) в зависимости от диаметра трубопровода D (мм) для различных каскадных установок (эта длина приведена с учётом размеров, указанных на рисунке. Для других случаев – связаться с нами).

### С 330-... ECO



### С 630-... ECO



Примечание: приведенные значения длин носят справочный характер.



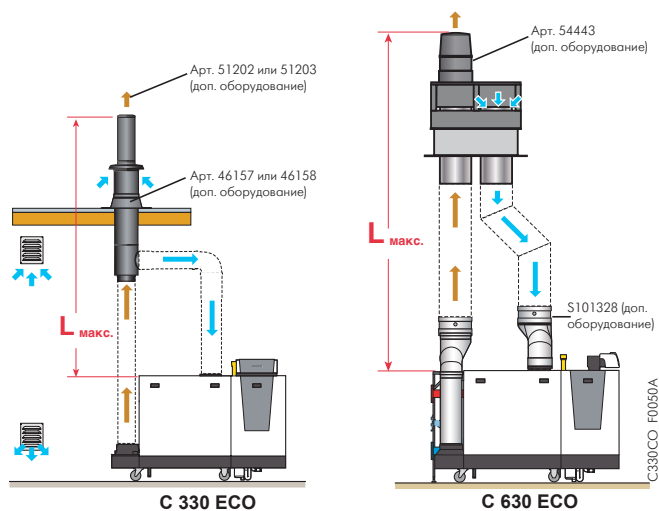
# ПОДСОЕДИНЕНИЕ ВОЗДУХ/ПРОДУКТЫ СГОРАНИЯ

## ⇨ Тип C33

Тип котла C 330-... ECO	Максимальная длина L (1) Ø 250 мм
280	50 м
350	50 м
430	50 м
500	50 м
570	34 м
650	50 м

Тип котла C 630-... ECO	Максимальная длина L (1) Ø 350 мм
560	50 м
700	50 м
860	50 м
1000	35 м
1140	16 м
1300	10 м

Примечание: эти же длины можно использовать для типа C93.

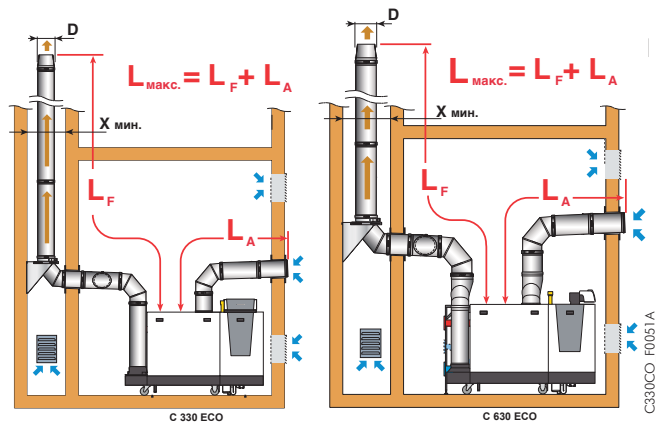


## ⇨ Тип C53

Тип котла C 330-... ECO	Максимальная длина L (1) Ø 250 мм
280	50 м
350	50 м
430	50 м
500	50 м
570	49 м
650	40 м

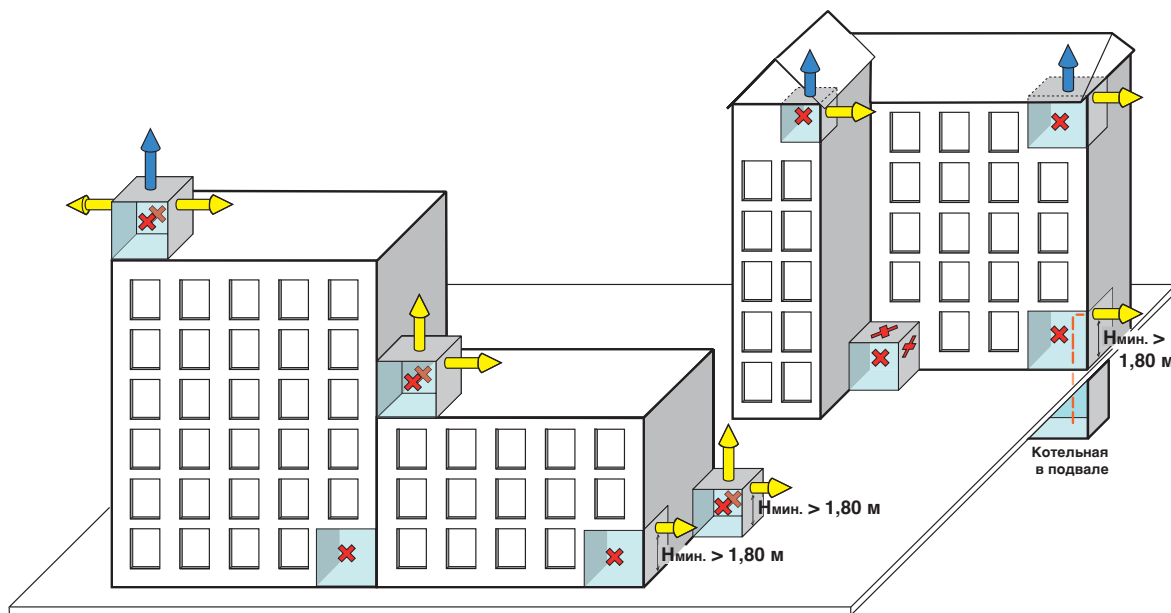
Тип котла C 630-... ECO	Максимальная длина L (1) Ø 350 мм
560	50 м
700	50 м
860	50 м
1000	33 м
1140	-
1300	-

x мин.	□ (мм)	D + 60
	∅ (мм)	D + 80



(1) Длина рассчитана для жёсткой трубы без колпака на оголовке.

# УСЛОВИЯ УСТАНОВКИ ОКОНЧАНИЙ КОАКСИАЛЬНЫХ ДЫМОХОДОВ ДЛЯ ГАЗОВЫХ КОТЛОВ МОЩНОСТЬЮ БОЛЕЕ 70 кВт С ЗАКРЫТОЙ КАМЕРОЙ СГОРАНИЯ



Источник информации : практическое руководство по установке коаксиальных дымоходов (тип С) газоиспользующего оборудования с закрытой камерой сгорания, установленного в котельной.

FUMI\_F0044A

## Обозначения:

$P_u < 250 \text{ кВт}$



Котельная

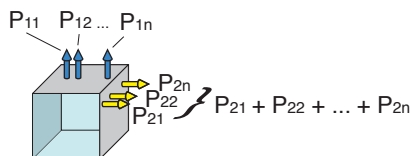


Глухой фасад

$P_u < 2000 \text{ кВт}$



Запрещенные места для установки коаксиального дымохода

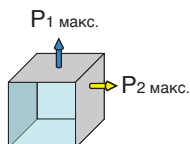


## Несколько горизонтальных или вертикальных коаксиальных дымоходов

в верхней части многоквартирных домов

в нижней части многоквартирных домов

$P_{11} + P_{12} + \dots + P_{1n}$	$< 2000 \text{ кВт}$ и $< 2000 \text{ кВт} - (P_{21} + P_{22} + \dots + P_{2n})$	$< 250 \text{ кВт} - (P_{21} + P_{22} + \dots + P_{2n})$
$P_{21} + P_{22} + \dots + P_{2n}$	$< 250 \text{ кВт}$	$< 250 \text{ кВт}$



## Горизонтальный и вертикальный коаксиальные дымоходы

в верхней части многоквартирных домов

в нижней части многоквартирных домов

$P_{1 \text{ макс.}}$	$= 2000 \text{ кВт} - P_2$	$= 250 \text{ кВт} - P_2$
$P_{2 \text{ макс.}}$	$= 250 \text{ кВт}$	$= 250 \text{ кВт}$

## Итого:

- Недопустим выход коаксиального дымохода на фасад с окнами и с решетками для забора воздуха;
- Максимальные допустимые мощности для 2 дымоходов:
  - 250 кВт для горизонтального коаксиального дымохода;
  - 2000 кВт для вертикального коаксиального дымохода.

## Представительство DE DIETRICH THERMIQUE

129164 Россия, г. Москва, Зубарев переулок, д. 15/1,  
 Бизнес-центр «Чайка Плаза», офис 309  
 Тел./факс: +7 (495) 221-31-51  
 Тел.: **8 800 333 17 18** (бесплатно по России)  
 www.dedietrich-otoplenie.ru  
 E-mail: info@dedietrich.ru

PART OF BDR THERMEA

De Dietrich