



Арматуры обеспечения безопасности и приборы измерения уровня

Линденштрассе, 20

74363 Гюглинген

Телефон: +49(0)7135-102-0

Телефакс: +49(0)7135-102-147

e-mail: info@afriso.de;

info@afriso.ru

Internet: www.afriso.de;

www.afriso.ru

Руководство по эксплуатации

Автоматический воздухоотводчик для топлива со встроенным фильтром FloCo-TOP-2K

AN70110

AN70111

AN70112

AN70113

AN70114

AN70115

- + Перед применением прочесть!
- + Соблюдать все требования техники безопасности!
- + Сохранять для последующего использования!



Использовать со шлангом PA 4 x 1 мм

Содержание

1	Пояснения к данному руководству.....	3
1.1	Объяснение символов и надписей.....	3
2	Безопасность.....	3
2.1	Надлежащее использование.....	3
2.2	Предупреждение о ненадлежащем использовании.....	3
2.3	Безопасное обращение.....	4
2.4	Квалификация персонала.....	4
2.5	Изменение продукта.....	4
2.6	Использование запчастей и дополнительного оборудования.....	4
2.7	Ответственность.....	4
3	Описание продукта.....	5
3.1	Принцип работы.....	8
4	Технические характеристики.....	9
4.1	Допуски, испытания и согласования.....	10
5	Монтаж и ввод в эксплуатацию.....	10
5.1	Расчет поперечного сечения всасывающего трубопровода.....	11
5.2	Установка прибора.....	12
5.3	Испытание под давлением.....	13
5.4	Потеря давления.....	13
5.5	Подключение вентиляционного шланга.....	16
6	Эксплуатация.....	16
6.1	Уровень топлива в поплавковой камере.....	16
6.2	Эксплуатация под давлением.....	17
6.3	Использование после затопления.....	17
7	Техническое обслуживание.....	17
8	Неполадки.....	19
9	Запчасти и дополнительное оборудование.....	21
10	Удовлетворенность клиента.....	21
11	Адреса.....	21

1 Пояснения к данному руководству

Данное руководство по эксплуатации является частью продукта.

- ▶ Данное руководство следует внимательно изучить перед началом эксплуатации прибора.
- ▶ Данное руководство следует хранить в течение всего срока службы прибора и использоваться в качестве справочного материала.
- ▶ Данное руководство следует передавать вместе с продуктом другому владельцу или пользователю.

1.1 Объяснение символов и надписей

Символ	Обозначение
☑	Предпосылка к выполнению действия
▶	Действие в один этап
1.	Действие в несколько этапов
↪	Результат действия
•	Подсчет
Text	Сообщение на экране
Hervorhebung	Примечание

2 Безопасность

2.1 Надлежащее использование

Автоматический воздухоотводчик для топлива FloCo-TOP-2 имеет безопасную конструкцию со встроенным фильтром и запорным клапаном и подходит для использования в устройствах с дизельными горелками, имеющих однопоточные системы с обратным трубопроводом, с целью непрерывной откачки воздуха из следующих жидкостей:

- Жидкое топливо EL согласно DIN 51603-1 с содержанием жирных кислот сложного метилдолового эфира 0-20 % (FAME) согласно EN 14213
- Дизельное топливо согласно EN 590 с содержанием жирных кислот сложного метилдолового эфира 0-20 % (FAME) согласно EN 14214

Использование в других целях рассматривается как ненадлежащее.

2.2 Предупреждение о ненадлежащем использовании

Автоматический воздухоотводчик для топлива FloCo-TOP-2 строго запрещено использовать в следующих случаях:

- в системах, работающих с неразбавленными присадками, спиртами и кислотами

2.3 Безопасное обращение

Данный продукт соответствует современному состоянию техники и действующим стандартам техники безопасности. Функционирование и безопасность каждого прибора перед отправкой обязательно тестируют.

- ▶ Данный продукт можно эксплуатировать только в исправном состоянии и в соответствии с руководством по эксплуатации, действующими предписаниями и директивами, а так же правилами техники безопасности и предотвращения несчастных случаев на производстве.

2.4 Квалификация персонала

Монтаж, ввод в эксплуатацию, эксплуатация, техническое обслуживание, вывод из эксплуатации и утилизация должны осуществляться только техническим персоналом, имеющим соответствующую квалификацию.

2.5 Изменение продукта

Все несанкционированные изменения продукта могут привести к сбоям в работе прибора, поэтому строжайше запрещены.

2.6 Использование запчастей и дополнительного оборудования

Использование неоригинальных запчастей и дополнительного оборудования может привести к выходу продукта из строя.

- ▶ Следует использовать только оригинальные запчасти и дополнительное оборудование производителя данного продукта (см. главу 9, стр. 21).

2.7 Ответственность

За повреждения и последствия несоблюдения технических предписаний, инструкций и рекомендаций производитель ответственность не несет и не может гарантировать безопасную эксплуатацию прибора.

Производитель и сбытовая фирма не несут ответственность за возмещение расходов или повреждений, полученных эксплуатационником или третьим лицом в процессе эксплуатации данного продукта при ненадлежащем использовании данного прибора, использовании ненадлежащих или неправильных подключений или эксплуатации неисправного оборудования. За ненадлежащее использование оборудования ни производитель,

ни сбытовая фирма ответственность не несут. За опечатки в данном документе производитель ответственность не несет.

3 Описание продукта



Рисунок 1: FloCo-Top-2KM Si (№ изд-я 70110)



Рисунок 2: FloCo-Top-2KMF WF (№ изд-я 70111)



Рисунок 3: FloCo-Top-2KM MC-7 (№ изд-я 70112)



Рисунок 4: FloCo-Top-2MM Si (№ изд-я 70113)



Рисунок 5: FloCo-Top-2KM Optimum MC-18 (№ изд-я 70114)



Рисунок 6: FloCo-Top-2KM Optimum Si (№ изд-я 70115)

FloCo-Top-2KM Si: Автоматический воздухоотводчик для топлива FloCo-Top-2KM Si необходим для фильтрации и удаления воздуха из жидкого топлива. FloCo-Top-2KM Si имеет две отдельные поплавковые камеры. Нижняя поплавковая камера состоит из воздушного колпака с рабочим поплавком и поплавком для удаления воздуха. Вторая поплавковая камера – это прозрачная предохранительная камера из пластика. Она служит для того, чтобы предотвращать попадание масляной пены (например, при вводе в эксплуатацию/замене фильтра) в вентиляционное отверстие и сигнализирует о неполадках воздушных клапанов.

Манометр низкого давления (-0,7 бар) показывает степень загрязненности фильтра. Кроме того, манометр показывает возможное статическое предварительное давление до макс. 0,9 бар. Чтобы проверить мощность всасывания, необходимо про-

сто закрыть запорный клапан на фильтре. Если пониженное давление увеличится, значит фильтр загрязнен.

Обратный клапан имеет встроенный предохранитель максимального давления, который открывается при давлении 1,5 бар, например, если были перепутаны прямой и обратный трубопроводы.

Прибор оснащен фильтром Siku.

FloCo-Top-2KMF WF: Как и FloCo-Top-2-KM Si, но дополнительно оснащен сменным фильтровальным патроном. Благодаря большой фильтрующей поверхности и минимальному размеру ячеек данный прибор максимально подходит для систем отопления малой мощности.

FloCo-Top-2KM MC-7: Как и FloCo-Top-2-KM Si, но дополнительно оснащен фильтром сверхтонкой очистки Opticlean MC-7 (5 μm , 700 cm^2 фильтрующая поверхность).

FloCo-Top-2MM Si: Как и FloCo-Top-2-KM Si, но дополнительно оснащен металлическим воздушным колпаком. Подходит для работы под давлением до макс. 0,7 бар.

FloCo-Top-2KM Optimum MC-18: Как и FloCo-Top-2-KM Si, но дополнительно оснащен длинной фильтрующей чашкой и длинным фильтром сверхтонкой очистки Opticlean MC-18 (5 μm , 1850 cm^2 фильтрующая поверхность).

FloCo-Top-2KM Optimum Si: Как и FloCo-Top-2-KM Si, но дополнительно оснащен длинной фильтрующей чашкой и длинным фильтром Siku.



- 1 Вентиляционный шланг (дополнительно)
- 2 Соединительный элемент для подключения вентиляционного шланга
- 3 Верхняя поплавковая камера
- 4 Нижняя поплавковая камера
- 5 Предохранитель максимального давления со встроенным обратным клапаном
- 6 Запорный клапан, чтобы перекрыть всасывающий трубопровод
- 7 Соединительный элемент для подключения к баку
- 8 Переключающий клапан для переключения режимов одноступенчатой/ многоступенчатой фильтрации
- 9 Фильтровальная чаша с фильтрующим элементом
- 10 Выпускной клапан
- 11 Сливной шланг
- 12 Манометр
- 13 Байпасный клапан
- 14 Вперед /назад (подключение к/от горелки)

Рисунок 7: FloCo-Top-2

Одноступенчатая/многоступенчатая фильтрация

Современные горелки потребляют около 10-30 % переработанного жидкого топлива. Избыток подается по обратной линии к воздухоотводчику и смешивается с топливом в прямой линии. В FloCo-Top-2 топливо для удаления воздуха подается через поплавковую камеру на переключающий клапан и далее может быть напрямую направлено в главный трубопровод или, при переключении нескольких клапанов подвергнуться повторной фильтрации.

При использовании фильтра Opticlean за один раз при средней тонкости фильтрации 5 мкм можно удалить около 50 % всех примесей из циркулирующего топлива. Во время второго цикла фильтрации с неизменной тонкостью фильтрации будет удалена еще половина частиц размером 5-20 мкм, так что в итоге топливо будет очищено на 75 %. После третьего цикла фильтрации будет удалено 87,5 % примесей, после четвертого - 93,8 % и т.д.

Таким образом, после многоразового применения цикла фильтрации можно будет действительно получить топливо, прошедшее фильтрацию с тонкостью 5 мкм. Качество топлива будет повышаться с каждым новым циклом и способствовать существенному улучшению процесса горения и достижению оптимальной теплоты сгорания.

До сих пор в однопоточном производстве практически не применялась технология сбора воздуха посредством фильтра в силу небольшого количества используемого топлива. Благодаря функции переключения на многоступенчатую фильтрацию этот видимый недостаток был устранен. Топливо, добавляемое из обратной линии, повышает скорость потока, поскольку повышается не потребление горелки, а количество циркулируемого насосом топлива (как в двухпоточном фильтре), подаваемого на фильтрующий элемент, и пузырьки воздуха, поступаемые из топливного бака, переносятся дальше объемным потоком.

В горелках с потреблением топлива менее 20 л/ч рекомендуется использовать многоступенчатую фильтрацию, а в установках большего размера можно установить режим одноступенчатой фильтрации.

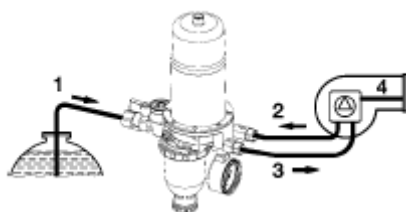


Рисунок 8: одноступенчатая и многоступенчатая фильтрация

3.1 Принцип работы

Насос горелки через фильтр и при помощи обратного клапана, установленного на корпусе, всасывает топливо из топливного бака и направляет его к распылителю. Количество топлива, подаваемого через распылитель, нагнетается насосом в поплавковую камеру через соединительные патрубки обратного трубопровода. Здесь при постепенном увеличении уровня жидкости осуществляется процесс удаления воздуха при помощи воздухоотводчика.

Когда уровень жидкости достигает около 20-30 мм от нижнего уровня, рабочий поплавок начинает подниматься и активирует тем самым байпасный клапан, который подает обработанное топливо обратного потока всасывающей линии. Таким образом, из бака через фильтр всасывается именно такое количество топлива, которое фактически необходимо для процесса горения. Объемный поток, проходящий через насос, большей частью состоит из деаэрированного топлива, смешанного с небольшим количеством топлива из топливного бака, которое еще содержит пузырьки воздуха.



- 1 $Q_{\text{бак}} = Q_{\text{распылитель}}$
- 2 $Q_{\text{обратный поток}}$
- 3 $Q_{\text{прямой поток}}$
- 4 $Q_{\text{распылитель}}$

Рисунок 9: принцип работы

4 Технические характеристики

Таблица 1: Технические характеристики

Параметры	Значения
Общие характеристики	
Размеры (ширина x высота x глубина)	165 x 272 x 95 мм
Соединительный элемент для подключения горелки	Резьба G 3/8 а с конусом 60° для шланга горелки или дополнительная нарезка G 1/4 i
Соединительный элемент для подключения бака	G 3/8 i на запорном клапане
Мощность распылителя	макс. 100 л/ч
Обратный поток	макс. 120 л/ч
Мощность отделения воздуха/газ, в зависимости от содержания воздуха в топливе	> 4 л/ч (только воздухоотводчик) > 6 л/ч (согласно EN 12514-3)
Положение при монтаже	Корпус поплавка вертикально вверх

Параметры	Значения
Максимальное рабочее давление	макс. 0,7 бар (согласно статичному топливному столбу около 8 м)
Разрежение при всасывании	макс. 0,5 бар
Испытательное давление	6 бар
Фильтр	50 мкм, спеченный пластик
Материалы	
Корпус вытяжного вентилятора	пластик
Фильтровальная чаша	Прозрачный пластик
Корпус	Литье из цинкового сплава
Диапазон температур	
Окружающая среда/топливо	+5 °С до +60 °С

4.1 Допуски, испытания и согласования

FloCo-Top-2 протестирован TÜV(Союз работников технического надзора), отчет за № S8 2011 T4

5 Монтаж и ввод в эксплуатацию

FloCo-Top-2 устанавливается перед горелкой. Арматура монтируется над или под лицевой частью бака.

Монтаж над лицевой частью бака

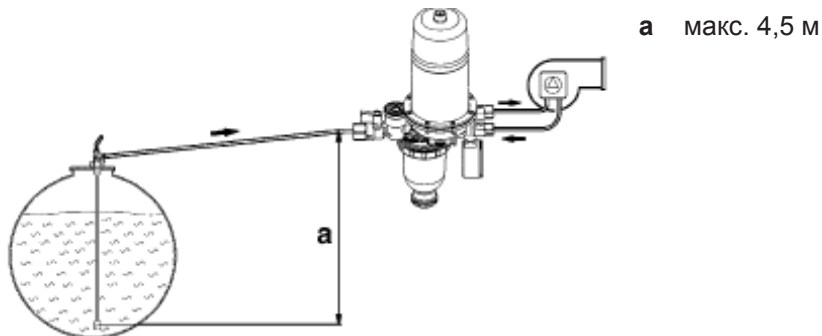
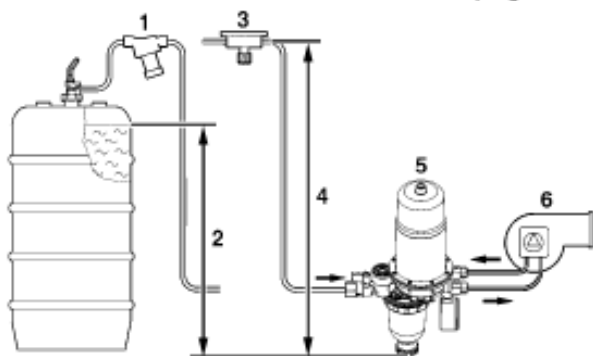


Рисунок 10: Монтаж над лицевой частью бака с постоянным углом наклона к баку

- Если всасывающая линия сконструирована как линия с функцией самоблокирования в соответствии с TRbF 231

№ 2 абз. 5 п. 3, все обратные клапаны, расположенные перед FloCo-Top-2, можно демонтировать.

Монтаж под лицевой частью бака



- 1 Поршневой антисифонный клапан KAV
- 2 Статическое предварительное давление для размещения KAV
- 3 Мембранный антисифонный клапан MAV
- 4 Статическое предварительное давление для размещения MAV
- 5 FloCo-Top-2
- 6 Горелка

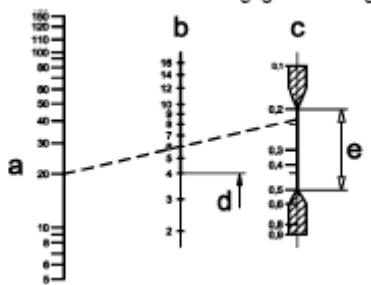
Рисунок 11: Монтаж под лицевой частью бака

- ▶ Чтобы удалить (откачать) топливо из поврежденного всасывающего трубопровода и предотвратить превышение заданного уровня топлива в баке, на линии установлен антисифонный клапан.

5.1 Расчет поперечного сечения всасывающего трубопровода

При переключении двухпоточных устройств в режим работы с одним потоком снижается скорость движения топлива во всасывающем трубопроводе.

- ▶ Чтобы избежать скопления воздуха в верхней части трубопровода и на уклонах (а зачит и аварийного отключения трубопровода), поперечное сечение всасывающей линии должно соответствовать нормативу DIN 4755-2 (скорость потока 0,2-0,5 м/сек).



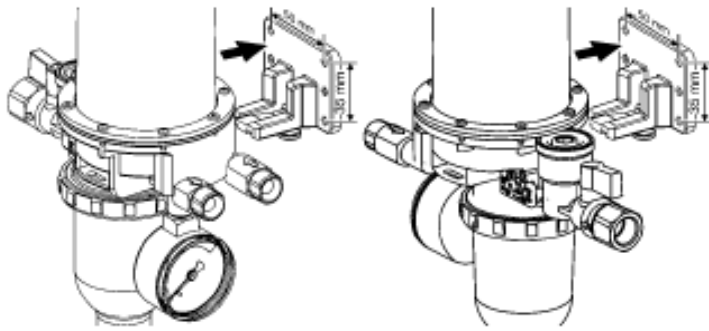
- a Сопло горелки, потребление топлива [л/ч]
- b Внутренний диаметр (NW) всасывающего трубопровода [мм]
- c Скорость потока топлива [м/сек]
- d $< \varnothing 4$ не рекомендуется
- e Рекомендуемый диапазон согласно DIN 4755-2

Рисунок 12: номограмма

Например: объем подачи = 20 л/ч, скорость потока = \varnothing ~ 0,23 м/сек. Необходим трубопровод с поперечным сечением 8 x 1 мм (NW 6).

5.2 Установка прибора

- Допустимая температура окружающей среды не должна превышать заданных значений, см. таблицу 1, стр. 9. Поэтому FloCo-Top-2 нельзя устанавливать на неизолированной части котла или вблизи нее, над открывающимися заслонками в местах открытого пламени или на дымоходе.
 - Корпус поплавка должен быть установлен вертикально вверх.
1. FloCo-Top-2 закрепить на облицовочной пластине котла при помощи крепежа, входящего в комплект поставки, и 4 самонарезающих винта. При завинчивании винтов можно использовать в качестве шаблона сам крепеж.



2. Всасывающий трубопровод подсоединить к соединительному элементу корпуса с внутренней резьбой G 3/8 при помощи цилиндрического штуцерного соединения с резьбой G 3/8 согласно DIN 3852 (см. главу 9, стр. 21) или **резьбового штуцера, входящего в комплект поставки**

(Ø 8/10 мм).

Нет необходимости использовать пеньку или тефлоновую ленту в качестве уплотнителя.

3. При наличии мягких или полутвердых медных труб следует использовать опорную втулку.
4. Закрепить при помощи вилочного ключа SW 22 и затянуть резьбовой штуцер на соединительном элементе.
5. Подключить шланги горелки.
Проверить их герметичность и целостность.

ОСТОРОЖНО Повреждение насоса или установки в результате неправильного подключения прямого и обратного трубопроводов.



- ▶ Нельзя менять местами подключения прямого и обратного трубопроводов, даже на короткое время при вводе в эксплуатацию.

5.3 Испытание под давлением

При проверке всасывающего трубопровода под давлением нельзя включать давление на FloCo-Top-2, поскольку обратный клапан, установленный на стороне прибора, не позволит давлению перейти на всасывающий трубопровод.

- ▶ Во время испытания под давлением нельзя активировать обратный клапан.

5.4 Потеря давления

Прибор FloCo-Top-2 позволяет монтировать разные фильтры. Потери давления, возникающие в результате использования фильтров, представлены на диаграмме (рисунок 13).

Потери давления при использовании очищающего фильтра

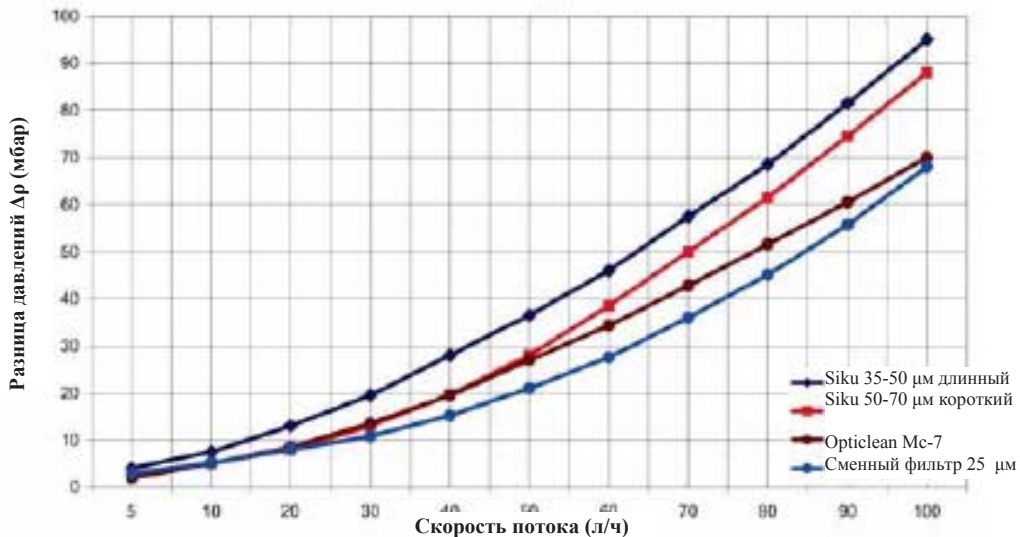


Рисунок 13: потери давления при использовании разных фильтров

Увеличение пониженного давления во всасывающем трубопроводе на участке между фильтром и насосом горелки в процессе многоступенчатой фильтрации (фильтр Siku 50-70 μm)

В больших горелках, работающих на жидком топливе, со скоростью потока более 20 л/ч так же можно использовать режим «многоступенчатой фильтрации». Увеличение пониженного давления в данном случае можно рассчитать при помощи следующей диаграммы.

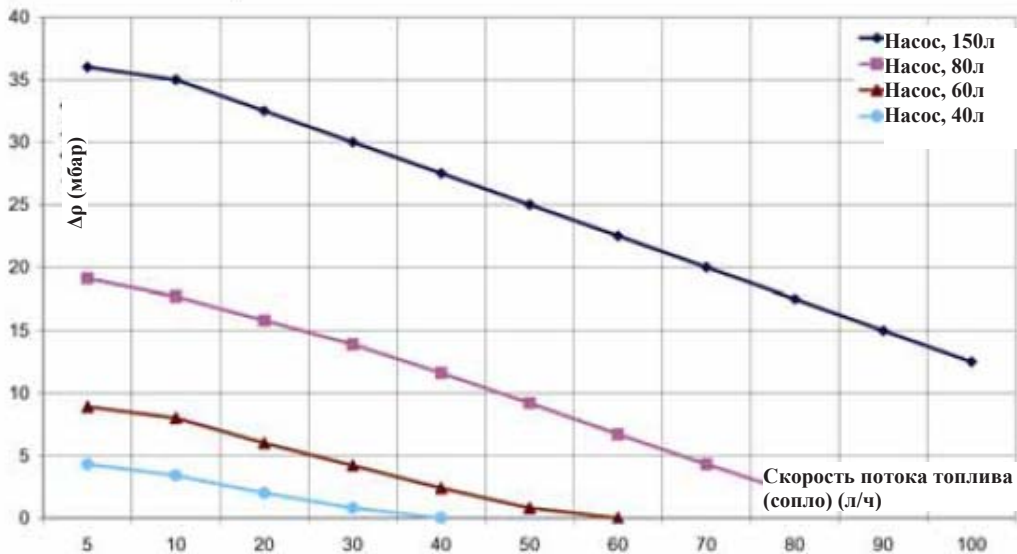
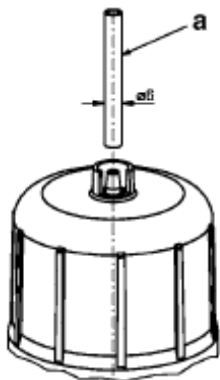


Рисунок 14: повышение давления при использовании насосов разной мощности

5.5 Подключение вентиляционного шланга

Для предотвращения загазованности отработанным воздухом, например, при монтаже прибора на кухне.



a Вентиляционный шланг

Рисунок 15: вентиляционный шланг, см. дополнительное оборудование на странице 21

1. Закрепить вентиляционный шланг на вентиляционном nipple и протянуть вдоль всасывающей линии к баку.
2. Зафиксировать вентиляционный шланг при помощи кабельных соединителей.
3. Чтобы обеспечить соответствующую блокировку трубопровода, другой конец вентиляционного шланга следует закрепить на вентиляционном трубопроводе или подключить к соединительному элементу обратного трубопровода заборной арматуры.
4. Подключить шланг к соединительному элементу обратного трубопровода заборной арматуры можно при помощи насадной трубки, поставляемой в комплекте.

6 Эксплуатация

6.1 Уровень топлива в поплавковой камере

Уровень жидкости зависит от условий эксплуатации установки, на которой установлен прибор, и в безнаддувочном режиме составляет около 20-50 мм. Если уровень топлива превышает данный диапазон, то это может привести к переполнению поплавковой камеры герметично смонтированного, всасывающего трубопровода. Данную ситуацию можно предотвратить путем удаления воздуха из топлива. Этот эффект приводит со временем к сокращению воздушной подушки. Если условия эксплуатации будут изменены, например, из-за снижения уровня жидко-

сти в топливном баке, то в поплавковой камере снова образуется воздушная подушка.

6.2 Эксплуатация под давлением

Поскольку при эксплуатации оборудования под давлением с использованием насоса для подачи топлива во всасывающем трубопроводе не возникает газовыделения, то использовать здесь FloCo-Top-2 не целесообразно. При эксплуатации под давлением следует применять одноточный фильтр на подающем обратном трубопроводе. Если конструкция установки требует наличия воздухоотводчика для топлива, то можно использовать FloCo-TOP-M с дополнительной латунной фильтровальной чашей или фильтр со сменным патроном, см. главу 9, стр. 21.

- ▶ В данной ситуации следует предпринять соответствующие меры предосторожности, чтобы даже в аварийной ситуации (поврежден редукционный клапан и т.д.) не допустить превышения максимально допустимого предварительного давления 0,7 бар (например, предусмотреть перепускной клапан, пневматический выключатель и т.д.).
- ▶ Под шлангами горелки и вытяжного вентилятора для топлива следует установить улавливающие ванны.

6.3 Использование после затопления

При наличии подключенного вентиляционного шланга (см. главу 9, стр. 21) можно использовать FloCo-Top-2 и после затопления. После погружения прибора под воду, он способен функционировать дальше.

Если прибор не оснащен вентиляционным шлангом, то после затопления он перестанет функционировать надлежащим образом, т.е. подавать топливо. Более того, через данный прибор в установку может попасть грязная вода. Поэтому после затопления прибор без вентиляционного шланга лучше заменить.

7 Техническое обслуживание

Таблица 2: график технического обслуживания

Когда	Деятельность
При необходимости	▶ Протирать пластиковые детали влажной тряпкой, нельзя использовать чистящие вещества, содержащие растворители.
Ежегодно или при необходимости	▶ Заменить фильтрующий элемент.

Когда	Деятельность
Каждые 5 лет.	▶ Заменить прямой и обратный трубопроводы согласно EN 12514-3.
Через 20 лет.	▶ Заменить прибор.

Замена фильтрующего элемента

Чтобы упростить процедуру замены фильтрующего элемента, перед демонтажом следует опустошить фильтровальную чашу.

1. Установить под фильтровальной чашей емкость.
 2. Дополнительно можно подсоединить шланг к выпускному клапану.
 3. Открыть выпускной клапан.
 4. Слегка открутить накидную гайку фильтровальной чаши при помощи ключа топливного фильтра.
- ↪ Выходящий воздух позволит контролировать выпуск топлива.
5. Открутить фильтровальную чашу и заменить фильтрующий элемент.

Замена прямого и обратного трубопроводов

Перед тем, как заменить прямой и обратный трубопроводы, необходимо полностью опустошить обратную линию и поплавковую камеру.

1. После опустошения фильтровальной чаши, как это описано выше, следует приоткрыть байпасный клапан (см. рисунок 7, позиция **12**) при помощи торцового шестигранного ключа SW 3.
- ↪ Топливо из поплавковой камеры попадет в фильтровальную чашу, из которой будет удалено при помощи выпускного клапана.
2. Заменить трубопроводы.
 3. Закрыть байпасный и выпускной клапаны.

8 Неполадки

Все ремонтные работы должны осуществляться только персоналом с соответствующей квалификацией.

Таблица 3: неполадки

Проблема	Возможные причины	Устранение
Сильная масляная пена в поплавковой камере из-за большого количества воздуха в вытяжном вентиляторе (превышает возможности осаждения прибора > 4 л/ч)	Утечка на всасывающем трубопроводе.	▶ Проверить герметичность всасывающего трубопровода (тестирование вакуумом и испытание под давлением).
	Негерметичные соединения в зоне всасывания.	▶ Уплотнить места соединения.
	Первый ввод в эксплуатацию без отдельного всасывающего насоса.	▶ Использовать всасывающий насос.
	Размеры всасывающего трубопровода не соответствуют нормативам.	▶ Соблюдать DIN 4755-2: скорость потока в диапазоне 0,2-0,5 м/сек.
Аварийные отключения горелки.	Скопление воздуха во всасывающем трубопроводе из-за большого диаметра труб. При открытии противоподъемного клапана по истечении времени отсоса воздуха из горелки в трубопровод может попасть большой пузырь воздуха, который и приведет к аварийному отключению.	▶ Всасывающий трубопровод должен быть смонтирован в соответствии с указаниями главы Ошибка! Источник ссылки не найден., стр. Ошибка! Закладка не определена..

Проблема	Возможные причины	Устранение
Топливный столб нельзя зафиксировать или он постоянно прерывается.	Незначительная негерметичность резьбовых соединений приемной арматуры топливного бака и горелки приводит к тому, что во всасывающий трубопровод попадает воздух. Этот процесс продолжается и тогда, когда установка не работает, т.е. до тех пор, пока не будет соответствующим образом вытеснен вакуум. В результате во всасывающемся трубопроводе образуется воздушная подушка.	▶ Цилиндрические резьбовые соединения труб уплотнить при помощи медных плоских уплотнителей. При наличии мягких/полутвердых медных труб следует дополнительно использовать опорные втулки . Проверить все уплотнительные поверхности на наличие повреждений. Закрыть запорный клапан на приемной арматуре и провести испытание с вакуумом (мин. -0,6 бар) в месте подсоединения прямой линии вытяжного вентилятора для топлива.
	Насос горелки не нагнетает достаточное количество вакуума.	▶ Проверить силу всасывания насоса. Насос должен обеспечивать пониженное давление минимум -0,4 бар.
	После замены шлангов фильтра или горелки выпускной или байпасный клапаны не закрываются по окончании процедуры выпуска топлива.	▶ Закрыть клапаны.
Прочие неполадки.	–	▶ Отправить прибор производителю.

9 Запчасти и дополнительное оборудование

Изделие	№ изд-я
Фильтровальная чаша, латунь (эксплуатация под давлением)	20261
Сменный фильтровальный патрон	70010
Адаптер сменного фильтра	70020
Вилочный ключ для адаптера сменного фильтра	70065
Ключ топливного фильтра для ослабления накидной гайки фильтровальной чаши и сменного фильтровального патрона	70060
Сменный манометр низкого давления	70030
Резьбовое соединение трубы согласно DIN 3852 с медным плоским уплотнением:	
труба Ø 6 мм, труба Ø 8 мм,	20509, 20508
труба Ø 10 мм, труба Ø 12 мм	20510, 20512
Резьбовое соединение трубы Ø 8 мм и Ø 10 мм	20685
Поршневой антисифонный клапан KAV	20240
Мембранный антисифонный клапан MAV	20139
Вентиляционный шланг, РА, 4 x 1 мм, длина 50 м	820 030 0410

10 Удовлетворенность клиента

Удовлетворенность клиента для нас является выжнейшим приоритетом. Если у Вас возникли вопросы, предложения или затруднения при работе с нашим оборудованием, пожалуйста, обращайтесь к нам.

11 Адреса: Адреса наших филиалов вы найдете на сайте www.afriso.de.

Модель аппарата Артикул

Серийный номер Дата продажи

Подпись продавца

место печати

За подробной информацией обращаться: ООО «Афризо»

111024, г. Москва, ш. Энтузиастов, дом 7, пом. 1

тел.: +7 (495) 707-1317

тел./факс: +7 (495) 362-1733

www.afriso.ru e-mail: info@afriso.ru