

EK 6.240 / 300 GL-EUF

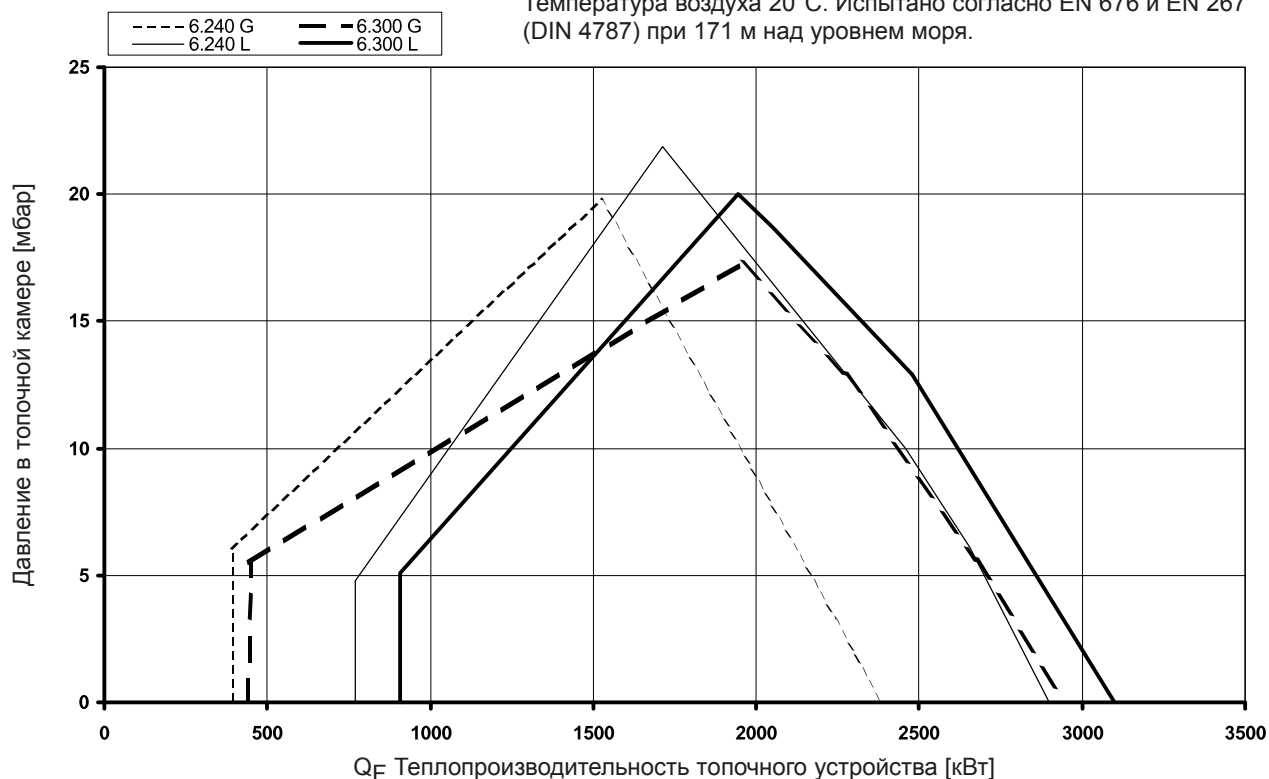
Low NOx с головкой "Свободного пламени"

RU

Технические данные	6.240 GL-EUF	6.300 GL-EUF
Теплопроизводительность топочного устройства	400 – 2780 кВт	439 – 3119 кВт
Расход топлива	55 – 235 кг/ч	75 – 263 кг/ч
Режим эксплуатации	Модулируемый	Модулируемый
Топливо	Природный газ и жидкое топливо EL	Природный газ и жидкое топливо EL
Топочный автомат	BCS / LGK 16	BCS / LGK 16
Датчик пламени / реле пламени	FFS06 / F151 (BCS)/F151E (LGK)	FFS06 / F151 (BCS)/F151E (LGK)
Мотор вентилятора	400 / 690 В, 50 Гц 4,0 кВт, 8,5 А, 2800 мин ⁻¹	400 / 690 В, 50 Гц 4,0 кВт, 8,5 А, 2800 мин ⁻¹
Насос	SMG 16026 – 1,1 кВт	SMG 16026 – 1,1 кВт
Производительность	735 л/ч	735 л/ч
Давление	30 бар	30 бар
Форсуночный стержень	RDN	RDN
Форсунка	Резьба 7/8"	Резьба 7/8"
Топливный шланг / наружное подсоединение	DN 20 x 1500 / R 1/2"	DN 20 x 1500 / R 1/2"
Соединительный элемент газопровода	DN 80, PN 16	DN 80, PN 16
Газорегулирующая заслонка	DN 80, D 40-80 мм	DN 80, D 40-80 мм
Сервопривод	SAD 15 / STM 40 / MM1004	SAD 15 / STM 40 / MM1004
Трансформатор поджига	ZA 20 140 E21 и EBI	ZA 20 140 E21 и EBI
Горелка поджига	ZB 35	ZB 35
Вес	≈ 250 кг	≈ 250 кг

Рабочая зона EK 6.240 / 300 GL-EUF

Температура воздуха 20°C. Испытано согласно EN 676 и EN 267 (DIN 4787) при 171 м над уровнем моря.



Описание горелки

Размерный эскиз

Режим эксплуатации

Автоматическая модулируемая комбинированная горелка с наддувом для эксплуатации на жидком топливе EL согласно DIN 51603-1 или технических горючих газах согласно DVGW G 260/1 семейство газов 2 и 3. Проверена по EN 267 и EN 676 с головкой горелки "Свободного пламени", с системой низкого содержания оксида азота (Low-NOx) в продуктах сгорания.

Исполнение

Горелка готова к подключению при помощи подсоединенной клеммной колодки. Топочный автомат размещается в отдельном распределительном шкафу. Отдельный насос монтируется в горелке.

BCS исполнение

Электронное управление горелкой (топочный автомат, электронный комбинированный блок, контроль герметичности газовых клапанов) расположено на горелке.

Воздух для горения

Крыльчатка вентилятора с крутой характеристикой, для создания высокого нагнетательного давления, что обеспечивает стабильный и свободный от пульсаций режим работы также и с котлами с высоким сопротивлением на стороне отходящих газов.

Регулирование

Пропорциональное регулирование топлива-воздуха при помощи электронного комбинированного управления и сервопривода путем воздействия на исполнительный элемент:

- Воздушную заслонку
- Регулятор расхода топлива
- Газорегулирующую заслонку.

Контроль

Контроль главного пламени осуществляется при помощи датчика пламени и соответствующего топочного автомата, ионизационный контроль за газовой горелкой поджига. Контроль наддува осуществляется при помощи дифференциального реле давления; при регулировании числа оборотов при помощи контроля числа оборотов.

Поджиг

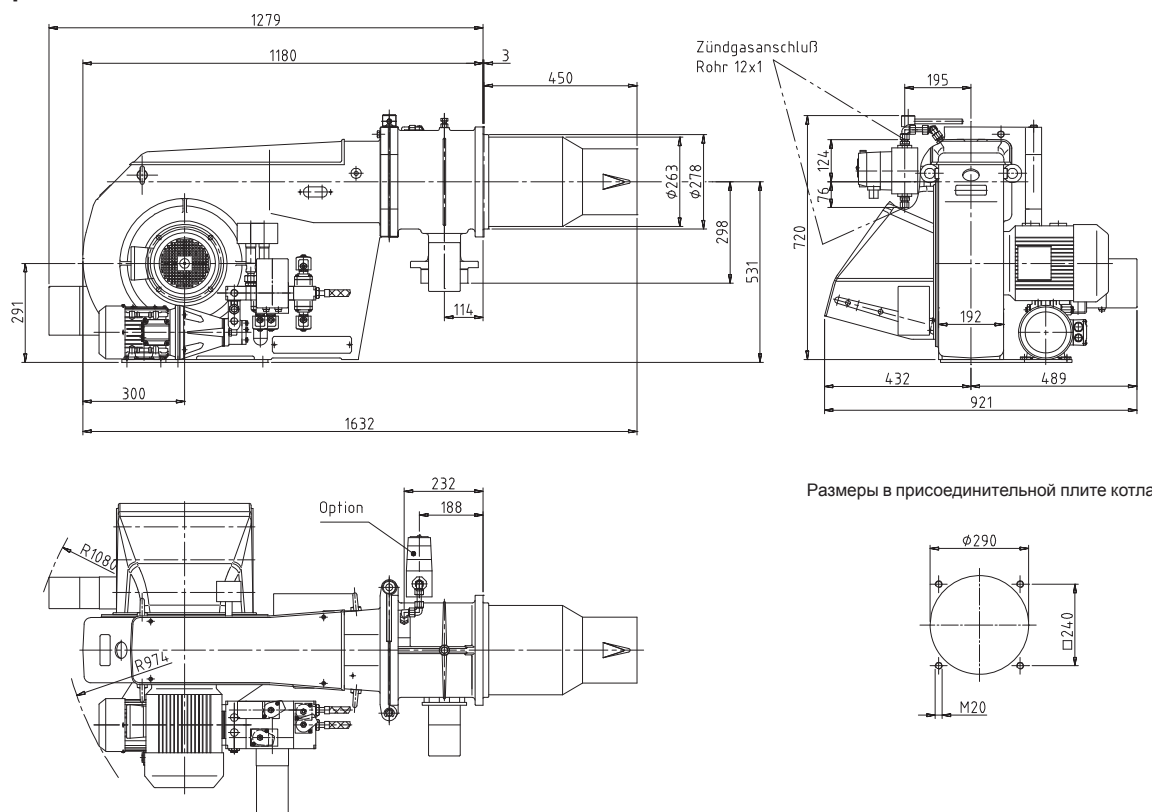
- **Режим работы на жидком топливе:** Прямой электрический поджиг высокого напряжения 2 x 7000 В, 80% ED.
- **Режим работы на газе:** Прямой электрический поджиг высокого напряжения 1 x 7500 В, 20% ED, при помощи горелки поджига.

Внутренняя рециркуляция отходящих газов

В качестве первичной меры для снижения образования количества оксида азота, головка горелки "Свободного пламени" отсасывает отходящие газы внутри топочной камеры и направляет их в топливную смесь.

При этом не требуются затраты на установку внешней системы рециркуляции отходящих газов.

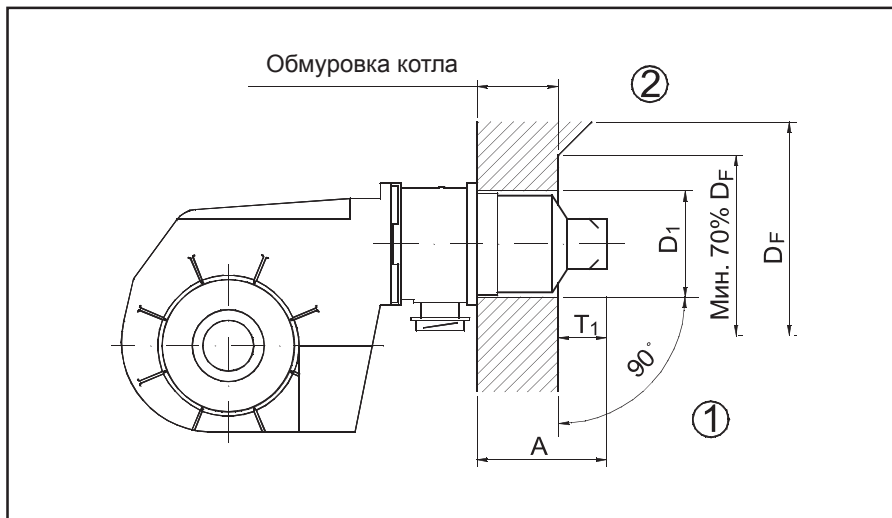
Размерный эскиз EK 6.240 / 300 GL-EUF



Размеры в присоединительной плите котла

Условия монтажа

Гидравлическая схема

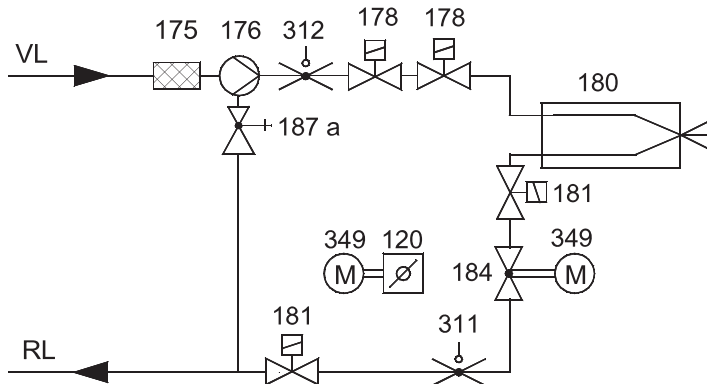


Обмуровка котла

Обмуровку следует выполнять под прямым углом к трубе горелки (1). Возможная подгонка (скосы, закругления), например, необходимая у реверсивных котлов, должна начинаться не ранее, чем при диаметре равном 70% от диаметра топочной камеры (2).

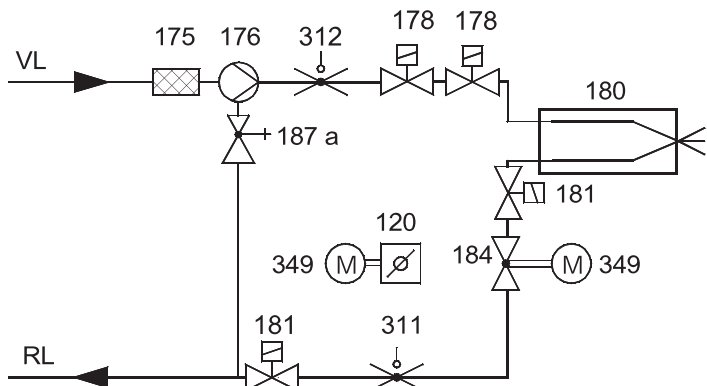
- $D_1 = 290$
- $D_F =$ Диаметр топочной камеры
- $T_1 = 150 - 200$
- $A = 450$
- (возм. удлинения: 100 и 200 мм)

Гидравлическая схема - EN



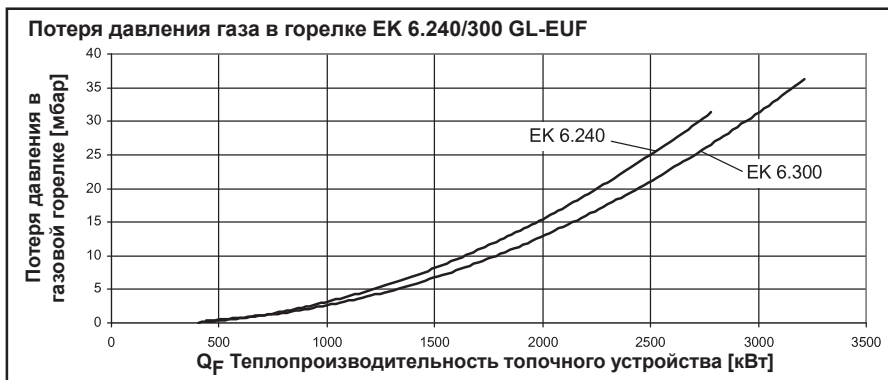
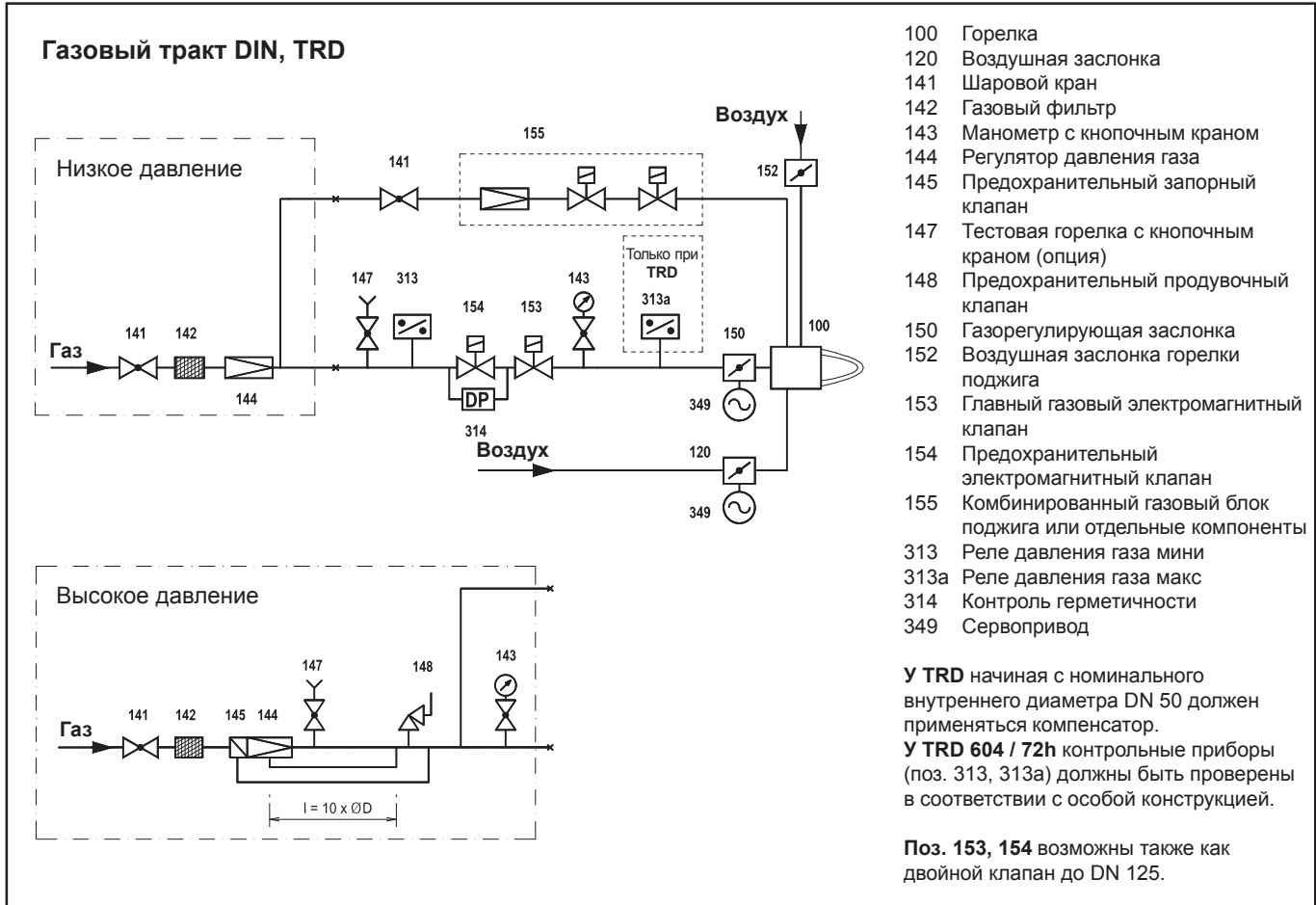
- 120 Воздушная заслонка
- 175 Фильтр
- 176 Насос
- 178 Электромагнитный клапан, подающая линия
- 180 Форсуночный стержень
- 181 Электромагнитный клапан, обратная линия
- 184 Клапан, регулирующий мощность
- 187a Клапан, регулирующий давление (встроен в насос)
- 311 Реле давления топлива, обратная линия
- 312 Реле давления топлива, подающая линия
- 349 Сервопривод

Гидравлическая схема - TRD 604/72h



У TRD 604 / 72h контрольные приборы (поз. 311, 312) должны быть или проверены в соответствии с особой конструкцией, или выполнены в двойном количестве.

Газовые тракты Кривые потерь давления газа



01 01 / 102.880.0373

ELCO / ELCO Klöckner
 Moscow / Russia
 info@elco-burners.ru