

**По вопросам продаж и поддержки обращайтесь:**

Архангельск (8182)63-90-72	Краснодар (861)203-40-90	Рязань (4912)46-61-64
Астана (7172)727-132	Красноярск (391)204-63-61	Самара (846)206-03-16
Белгород (4722)40-23-64	Курск (4712)77-13-04	Санкт-Петербург (812)309-46-40
Брянск (4832)59-03-52	Липецк (4742)52-20-81	Саратов (845)249-38-78
Владивосток (423)249-28-31	Магнитогорск (3519)55-03-13	Смоленск (4812)29-41-54
Волгоград (844)278-03-48	Москва (495)268-04-70	Сочи (862)225-72-31
Вологда (8172)26-41-59	Мурманск (8152)59-64-93	Ставрополь (8652)20-65-13
Воронеж (473)204-51-73	Набережные Челны (8552)20-53-41	Тверь (4822)63-31-35
Екатеринбург (343)384-55-89	Нижний Новгород (831)429-08-12	Томск (3822)98-41-53
Иваново (4932)77-34-06	Новокузнецк (3843)20-46-81	Тула (4872)74-02-29
Ижевск (3412)26-03-58	Новосибирск (383)227-86-73	Тюмень (3452)66-21-18
Казань (843)206-01-48	Орел (4862)44-53-42	Ульяновск (8422)24-23-59
Калининград (4012)72-03-81	Оренбург (3532)37-68-04	Уфа (347)229-48-12
Калуга (4842)92-23-67	Пенза (8412)22-31-16	Челябинск (351)202-03-61
Кемерово (3842)65-04-62	Пермь (342)205-81-47	Череповец (8202)49-02-64
Киров (8332)68-02-04	Ростов-на-Дону (863)308-18-15	Ярославль (4852)69-52-93

**Единый адрес:** [ctv@nt-rt.ru](mailto:ctv@nt-rt.ru) **Веб-сайт:** [www.clivet.nt-rt.ru](http://www.clivet.nt-rt.ru)

## Сухая градирня REM 75C-2.440 Clivet

## Сухая градирня

Водяное охлаждение

Наружное размещение

Мощность от 195 до 980 кВт

[Программа подбора в режиме он-лайн](#)



Сухие градирни серии **REM** могут комбинироваться со всеми блоками, имеющими водяное охлаждение конденсатора, и сделаны таким образом, чтобы занимать как можно меньше места.

Дистанционное рассеивание тепла в окружающую атмосферу позволяет перенести источник шума туда, где он вызовет меньше неудобств, что обеспечит высокий уровень комфорта.

Они могут выпускаться в различных шумовых конфигурациях и с разными теплообменниками для лучшей адаптации под конкретные условия. Используя выносную градирню REM, Вы получаете скрытые резервы мощностей, дополнительные возможности снижения уровня шума по сравнению с моноблочными чиллерами.

Большое внимание было уделено наружному покрытию с тем, чтобы обеспечить максимальную стойкость к негативному воздействию различных погодных условий.

## Назначения и характеристики



Воздушное охлаждение



Наружное размещение



Теплоноситель вода

## Имеющиеся конфигурации

		(1)	(2)
REM	100D	ST	T

### (1) КОНФИГУРАЦИЯ ПО УРОВНЮ ШУМА

- ▶ **ST** Стандартная
- ▶ **EN** «Супер тихий» (Super Silenced)  
Осуществляется путем уменьшения скорости вращения вентилятора.

### (2) ЭНЕРГОЭФФЕКТИВНОСТЬ

- ▶ **T** Энергоэффективность для умеренного климата (стандартно)

## Дополнительные устройства

- ▶ Конденсатор из меди и алюминия с акриловым покрытием
- ▶ Конденсатор медь/медь
- ▶ Выключатели для каждого вентилятора
- ▶ Комплект регулировки скорости вращения вентиляторов

- ▶ Силовая плата управления с общим выключателем

### Значение символов:

- Дополнительное устройство, поставляется отдельно.

## Технические данные REM

### Конфигурация по уровню шума: стандартная (ST)

Типоразмер		75C	75D	100D	135F	150F	2.200	2.230	2.260	2.280	2.300	2.360	2.400	2.440
<b>ОХЛАЖДЕНИЕ</b>														
Холодопроизводительность	кВт	195	248	297	354	436	491	548	608	686	760	816	883	980
<b>ВЕНТИЛЯТОРЫ</b>														
Тип		AX	AX	AX	AX	AX	AX	AX	AX	AX	AX	AX	AX	AX
Подключение		Δ	Δ	Δ	Δ	Δ	Δ	Δ	Δ	Δ	Δ	Δ	Δ	Δ
Количество	шт.	3	4	4	6	6	8	8	8	10	10	12	12	12
Номинальный расход воздуха	л/с	16300	24900	23800	36650	34700	49850	49000	47750	60900	59300	83650	81900	79000
Уровень звукового давления (10 м)	дБ(А)	57	58	58	60	60	61	61	61	62	62	63	63	63
<b>ЭЛЕКТРОПИТАНИЕ</b>														
Параметры электропитания	В/Ф/Гц	400/3/50												

### Конфигурация по уровню шума: «супер тихий» (Super Silenced) (EN)

Типоразмер		75C	75D	100D	135F	150F	2.200	2.230	2.260	2.280	2.300	2.360	2.400	2.440
<b>ОХЛАЖДЕНИЕ</b>														
Холодопроизводительность	кВт	154	203	235	299	345	402	445	481	555	600	683	725	790
<b>ВЕНТИЛЯТОРЫ</b>														
Тип		AX	AX	AX	AX	AX	AX	AX	AX	AX	AX	AX	AX	AX
Подключение		Y	Y	Y	Y	Y	Y	Y	Y	Y	Y	Y	Y	Y
Количество	шт.	3	4	4	6	6	8	8	8	10	10	12	12	12
Номинальный расход воздуха	л/с	12000	18900	17650	27650	25700	37700	37000	35500	45950	43950	64850	62500	58200
Уровень звукового давления (10 м)	дБ(А)	48	51	51	53	53	54	54	54	55	55	56	56	56
<b>ЭЛЕКТРОПИТАНИЕ</b>														
Параметры электропитания	В/Ф/Гц	400/3/50												

### Данные соответствуют следующим условиям (в соответствии с EN1048):

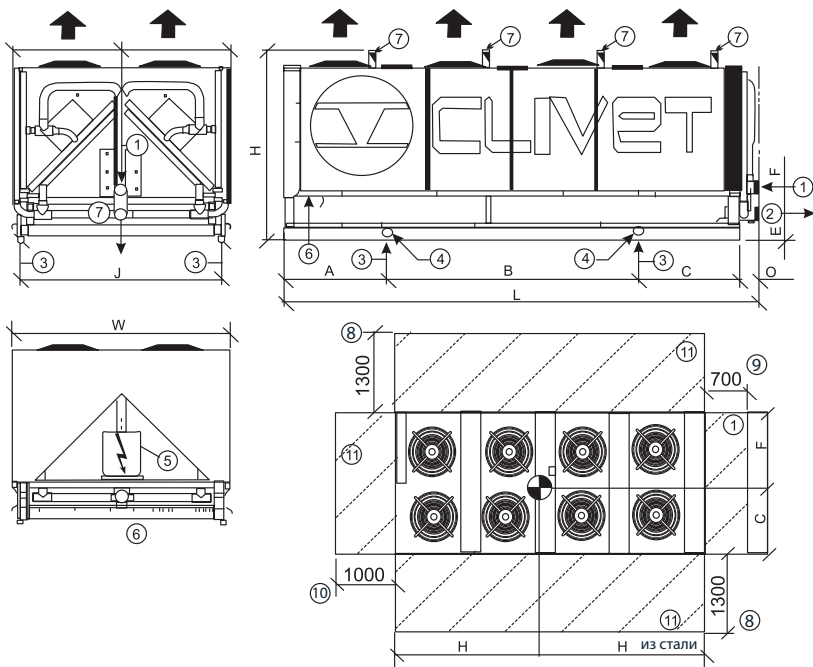
Теплоноситель: вода 66% – этиленгликоль 34%.

Температура наружного воздуха: 25 °С.

Температура воды на входе теплообменника: 40 °С.

Температура воды на выходе теплообменника: 35 °С.

## Габаритный чертеж REM



- (1) Сварные соединения труб из стали – вход воды
- (2) Сварные соединения труб из стали – выход воды
- (3) Отверстия для крепления блока
- (4) Подъемные скобы/отверстия (подъем погрузчиком осуществлять только при наличии соответствующих прорезей)
- (5) Электрическая панель
- (6) Ввод кабеля электропитания
- (7) Ручные выключатели для каждого вентилятора (опционально)
- (8) Рекомендуемое расстояние для нормального притока воздуха
- (9) Минимальное расстояние для безопасного прохода
- (10) Минимальное расстояние для безопасного прохода при открытой двери электрощита
- (11) Рекомендуемая ширина площадки обслуживания
- (G) Центр тяжести

Типоразмер		ST/EN												
		75C	75D	100D	135F	150F	2.200	2.230	2.260	2.280	2.300	2.360	2.400	2.440
Длина	мм	3250	2950	2950	4250	4250	4880	4880	4880	5900	5900	7050	7050	7050
Ширина	мм	1095	2195	2195	2195	2195	2326	2326	2326	2326	2326	2326	2326	2326
Высота	мм	2030	1930	1930	1930	1930	1910	1910	1910	1910	1910	1910	1910	1910

**По вопросам продаж и поддержки обращайтесь:**

Архангельск (8182)63-90-72	Краснодар (861)203-40-90	Рязань (4912)46-61-64
Астана (7172)727-132	Красноярск (391)204-63-61	Самара (846)206-03-16
Белгород (4722)40-23-64	Курск (4712)77-13-04	Санкт-Петербург (812)309-46-40
Брянск (4832)59-03-52	Липецк (4742)52-20-81	Саратов (845)249-38-78
Владивосток (423)249-28-31	Магнитогорск (3519)55-03-13	Смоленск (4812)29-41-54
Волгоград (844)278-03-48	Москва (495)268-04-70	Сочи (862)225-72-31
Вологда (8172)26-41-59	Мурманск (8152)59-64-93	Ставрополь (8652)20-65-13
Воронеж (473)204-51-73	Набережные Челны (8552)20-53-41	Тверь (4822)63-31-35
Екатеринбург (343)384-55-89	Нижний Новгород (831)429-08-12	Томск (3822)98-41-53
Иваново (4932)77-34-06	Новокузнецк (3843)20-46-81	Тула (4872)74-02-29
Ижевск (3412)26-03-58	Новосибирск (383)227-86-73	Тюмень (3452)66-21-18
Казань (843)206-01-48	Орел (4862)44-53-42	Ульяновск (8422)24-23-59
Калининград (4012)72-03-81	Оренбург (3532)37-68-04	Уфа (347)229-48-12
Калуга (4842)92-23-67	Пенза (8412)22-31-16	Челябинск (351)202-03-61
Кемерово (3842)65-04-62	Пермь (342)205-81-47	Череповец (8202)49-02-64
Киров (8332)68-02-04	Ростов-на-Дону (863)308-18-15	Ярославль (4852)69-52-93

**Единый адрес:** [ctv@nt-rt.ru](mailto:ctv@nt-rt.ru) **Веб-сайт:** [www.clivet.nt-rt.ru](http://www.clivet.nt-rt.ru)