

- IT BRUCIATORI DI GAS AD ARIA SOFFIATA
- EN BLOWN AIR GAS BURNERS
- FR BRULEURS GAZ A AIR SOUFFLE
- ES QUEMADORES DE GAS DE AIRE SOPLADO
- RU ДУТЬЕВЫЕ ГАЗОВЫЕ ГОРЕЛКИ

Ecoflam



MAX GAS 40 P

MAX GAS 70 P

MAX GAS 105 P

MAX GAS 120 P

Low Nox

Biogas



420010316700

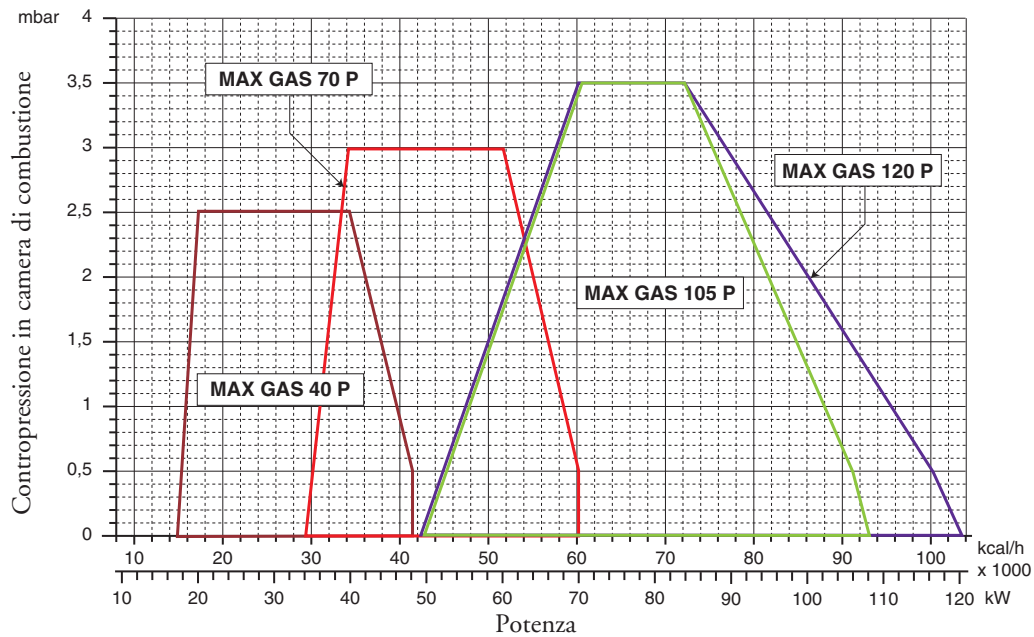
420010316700

30.06.2010

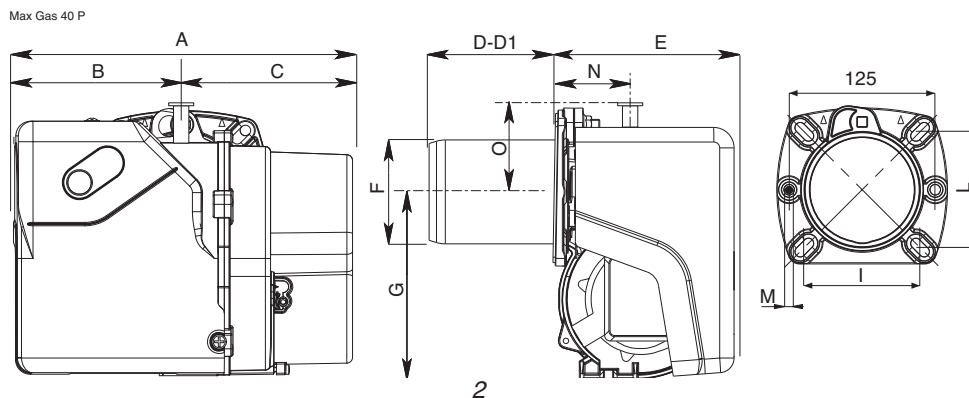
CARATTERISTICHE OPERATIVE		
Modello : Max Gas 40 P- 70 P- 105 P - 120 P		Categoria gas Biogas
Pressione massima	mbar	500
Pressione minima	mbar	25
Combustibile gas P.C.I.	kcal/Nm ³	5.500
Modello : Max Gas 40 P		
Portata gas	max.	7,52 Nm ³ /h
	min.	2,66 Nm ³ /h
Modello : Max Gas 70 P		
Portata gas	max.	10,97 Nm ³ /h
	min.	5,32 Nm ³ /h
Modello : Max Gas 105 P		
Portata gas	max.	17,47 Nm ³ /h
	min.	7,68 Nm ³ /h
Modello : Max Gas 120 P		
Portata gas	max.	18,81 Nm ³ /h
	min.	7,68 Nm ³ /h

CARATTERISTICHE TECNICHE					
		Max Gas 40 P	Max Gas 70 P	Max Gas 105 P	Max Gas 120 P
Potenza termica max.	kW	48	70	108	120
	kcal/h	41.380	60.340	96.100	103.450
Potenza termica min.	kW	17	34	49	49
	kcal/h	14.650	29.310	42.240	42.240

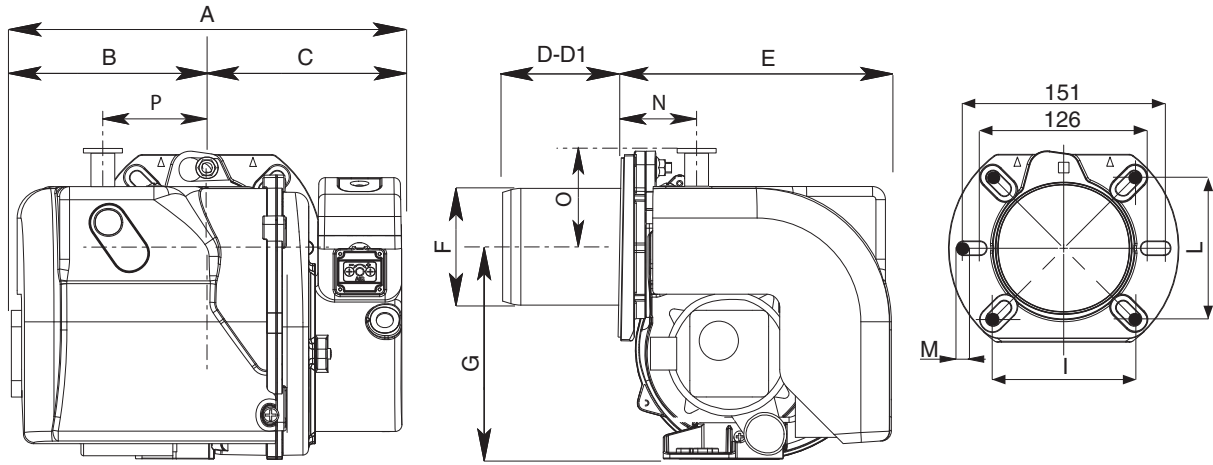
CURVE DI LAVORO



DIMENSIONI D'INGOMBRO



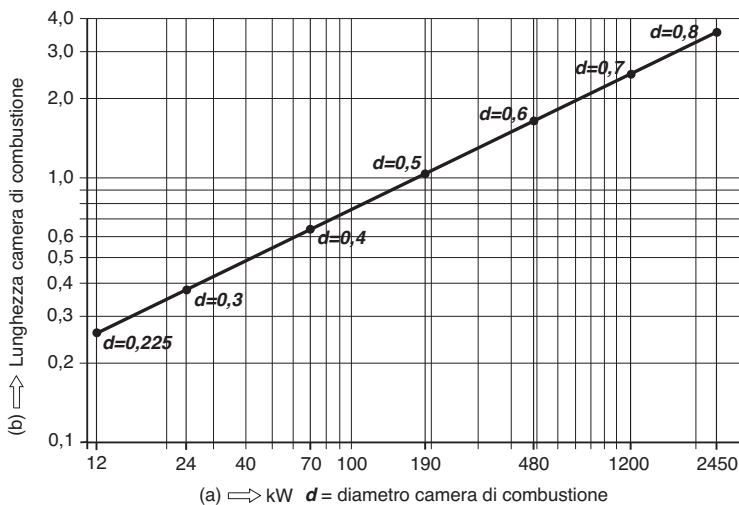
Max Gas 70P-120P



MODELLO	A	B	C	D	D1	E	F	G	I	L	M	N	O	P
MAX GAS 40 P	288	143	145	85	185	153	89	160	92/107	92/107	M8	54	73	-
MAX GAS 70 P	303	155	148	85	185	204	89	160	100/120	100/120	M8	52	71	82
MAX GAS 105 P	317	169	148	140	220	204	89	160	100/120	100/120	M8	52	71	82
MAX GAS 120 P	317	169	148	140	220	204	98	160	100/120	100/120	M8	52	71	82

D = TESTA CORTA D1= TESTA LUNGA

L'installazione deve essere fatta in conformità alle disposizioni locali.



I bruciatori sono stati omologati in camere di combustione secondo le norme EN 676.

Se le dimensioni della camera di combustione della caldaia, nella quale deve essere installato il bruciatore, è più piccola, consultare il costruttore del bruciatore.

AVVIAMENTO DEL BRUCIATORE

CONTROLLI PRELIMINARI

Prima di avviare il bruciatore effettuare i seguenti controlli : - Tipo di gas e pressione di alimentazione - Valvole gas chiuse. - La tenuta dei raccordi - Sfiato tubazione gas e controllo pressione entrata - Il cablaggio conforme allo schema e fase e neutro rispettati - L'apertura del termostato caldaia ferma il bruciatore - La tenuta del focolare della caldaia per evitare l'entrata di aria - La tenuta del raccordo camino-caldaia - Condizioni del camino (stagno, non ostruito,.....). Se tutte queste condizioni sono soddisfatte avviare il bruciatore. L'apparecchiatura di controllo avvia il motore per effettuare il prelavaggio della camera di combustione. Durante questo periodo di prelavaggio (circa 30 secondi), l'apparecchiatura controlla che la pressione dell'aria sia corretta tramite il pressostato aria. Al termine, dà tensione al trasformatore e apre le valvole del gas. La formazione della fiamma deve avvenire e stabilizzare entro 3 secondi, che è il tempo di sicurezza dell'apparecchiatura. Controllare visivamente la fiamma prima di inserire qualsiasi strumento di controllo nel camino. Regolare e controllare al contatore la portata di gas necessaria alla caldaia. Adeguare alla portata del gas la portata dell'aria per una corretta combustione.

CONSIGLI IMPORTANTI

Tutti gli organi regolabili devono essere fissati dall'installatore dopo le regolazioni. Ad ogni regolazione controllate la combustione al camino. I valori di CO₂ devono essere circa 9,7(G20) 9,6(G25) 11,7(I3B) 11,7(I3P) ed il CO inferiore a 75 ppm.

CALCOLO DELLA PORTATA DI FUNZIONAMENTO DEL BRUCIATORE

Per calcolare la portata di funzionamento, in kW, del bruciatore, procedere nel modo seguente:

- Controllare al contatore la quantità di litri erogati e la durata, in secondi, della lettura, quindi procedere al calcolo della portata secondo la seguente formula:

$$\frac{e}{s} \times f = kW$$

e = Litri di gas
s = Tempo in secondi

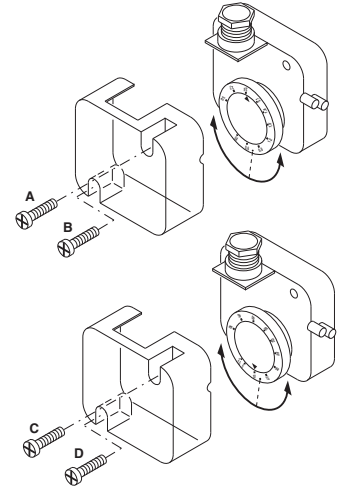
f	G20 = 34,02
	G25 = 29,25
	G30 = 116
	G31 = 88

REGOLAZIONE PRESSOSTATO ARIA

Il pressostato aria deve essere regolato in modo che una insufficiente portata aria non faccia superare il valore di CO a 1% in volume. Dopo aver regolato la portata del gas e attenuato una combustione ottimale

(CO₂ = 9,5 ÷ 9,8% e CO inferiore a 75 ppm), bisogna regolare il pressostato aria. Togliere il coperchio; durante il funzionamento del bruciatore coprire progressivamente l'aspirazione dell'aria con un cartone in modo da ottenere un valore di CO₂ = 10,8 (G 20 - G 25), 13 (G 30 - G 31) e un CO inferiore a 5.000 ppm.

Regolare il pressostato dell'aria fino all'arresto del bruciatore. Togliere il cartone dall'aspirazione dell'aria e fare ripartire il bruciatore. Rimettere quindi il coperchio.



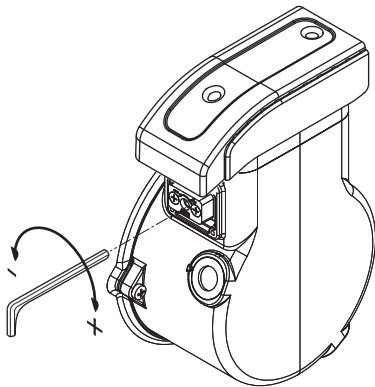
REGOLAZIONE PRESSOSTATO GAS

Regolare il pressostato ad una pressione del 50% della pressione nominale del gas utilizzato.

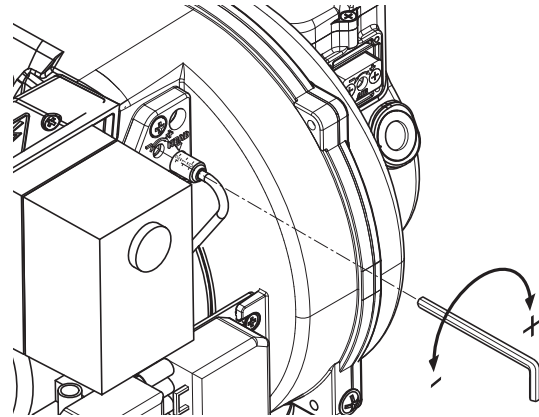
PRESSIONE NOMINALE :

- G 20 = 20 mbar
- G 25 = 25 mbar
- G 30 = 29 mbar
- G 31 = 37 mbar

REGOLAZIONE ARIA

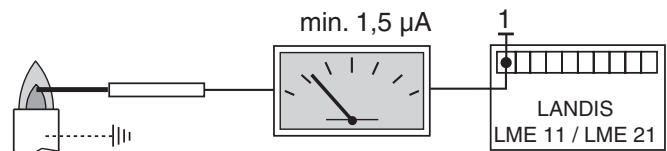


REGOLAZIONE TESTA DI COMBUSTIONE

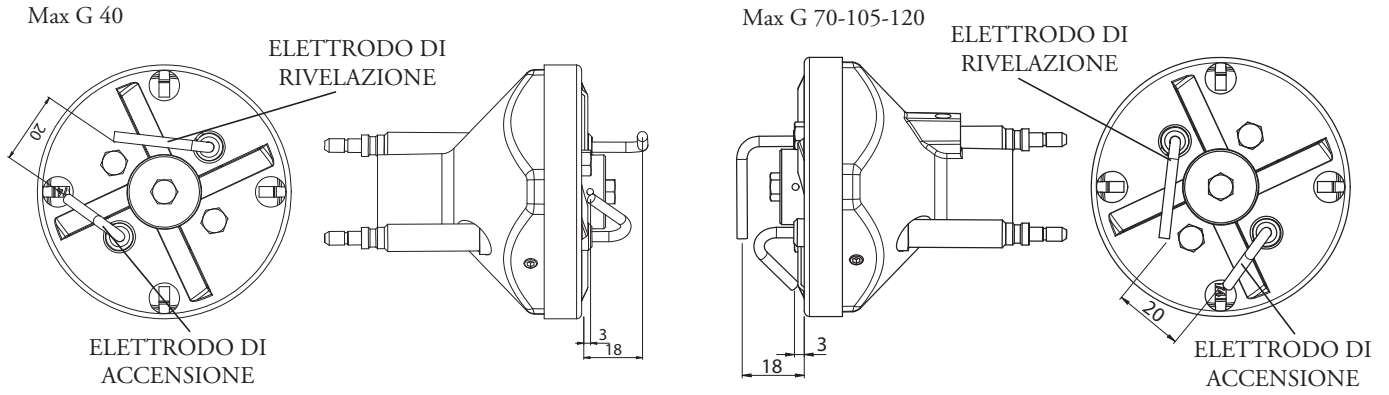


CONTROLLO SISTEMA DI RILEVAZIONE FIAMMA

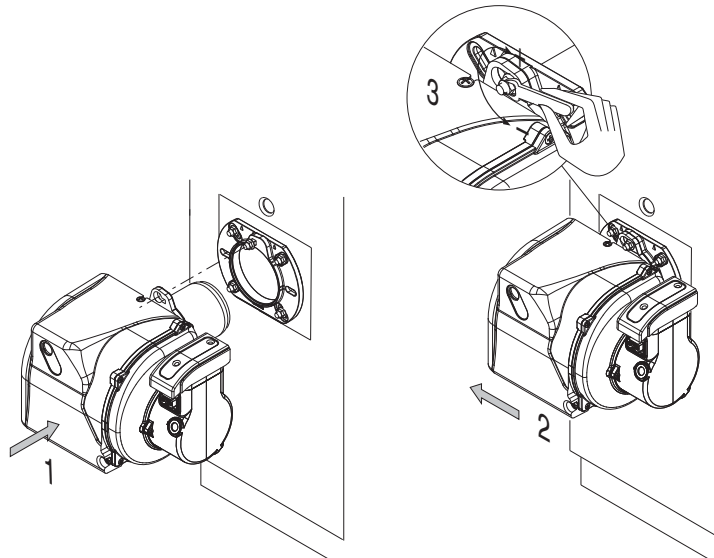
A bruciatore spento inserire un microamperometro in corrente continua e scala 0÷50 o 0÷100 µA. Con il bruciatore in funzione, e regolato correttamente, il valore letto dovrà essere stabile e mai inferiore a 1,5 µA.



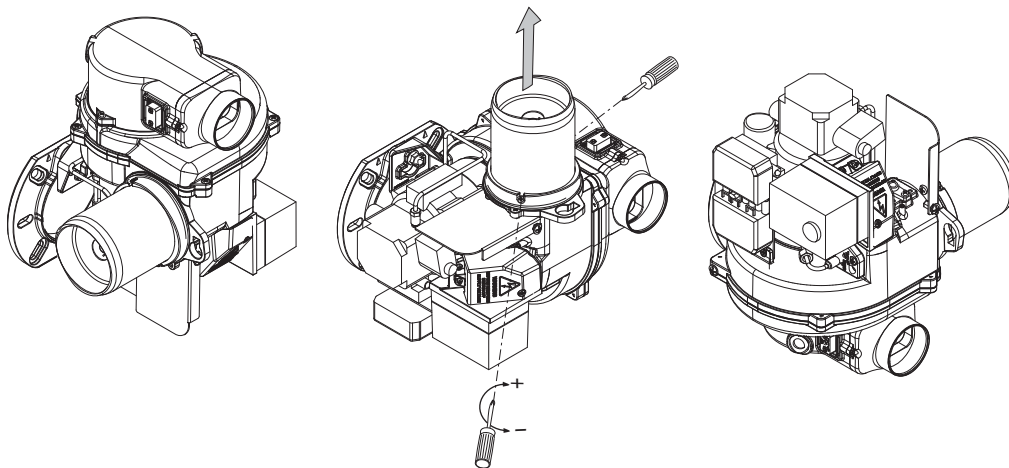
POSIZIONE ELETTRODI



MONTAGGIO DEL BRUCIATORE



RIMOZIONE BOCCAGLIO



MANUTENZIONE

CONTROLLO ANNUALE

Il controllo periodico del bruciatore (testa di combustione, elettrodi, ecc.) deve essere effettuato da personale autorizzato una o due volte all'anno a secondo dell'utilizzo.

Prima di procedere al controllo per la manutenzione del bruciatore è consigliabile verificare lo stato generale del bruciatore e seguire le seguenti operazioni :

- Togliere tensione al bruciatore (togliere la spina)
- Chiudere il rubinetto di intercettazione gas
- Togliere il coperchio del bruciatore, pulire la ventola e l'aspirazione dell'aria
- Pulire la testa di combustione e controllare la posizione degli elettrodi
- Rimontare i pezzi
- Verificare la tenuta dei raccordi gas
- Verificare il camino
- Far ripartire il bruciatore
- Controllare i parametri della combustione

(CO₂ = 9,7(G 20); 9,6(G 25); 11,7(G 30); 11,7(G 31), (CO = inferiore a 75 ppm)

PRIMA DI OGNI INTERVENTO CONTROLLARE :

- Che ci sia corrente elettrica nell'impianto e il bruciatore collegato.
- Che la pressione del gas sia corretta e il rubinetto di intercettazione del gas aperto.
- Che i sistemi di controllo siano regolarmente collegati.

Se tutte queste condizioni sono soddisfatte , far partire il bruciatore premendo il pulsante di sblocco.

Controllare il ciclo del bruciatore.

IL BRUCIATORE NON SI AVVIA :

- Controllare l'interruttore, i termostati, il motore, pressione gas.

IL BRUCIATORE EFFETTUA LA PREVENTILAZIONE E AL TERMINE DEL CICLO VA IN BLOCCO :

- Controllare la pressione dell'aria e la ventola.
- Controllare il pressostato aria.

IL BRUCIATORE EFFETTUA LA PREVENTILAZIONE E NON ACCENDE :

- Verificare il montaggio e la posizione degli elettrodi.
- Verificare il cavo di accensione.
- Verificare il trasformatore di accensione.
- Verificare l'apparecchiatura di sicurezza.

IL BRUCIATORE SI ACCENDE E DOPO IL TEMPO DI SICUREZZA VA IN BLOCCO :

- Controllare fase e neutro che siano collegati correttamente.
- Controllare l'elettrovalvole del gas.
- Controllare la posizione dell'elettrodo di rivelazione e la sua connessione.
- Controllare l'elettrodo di rivelazione.
- Controllare l'apparecchiatura di sicurezza.

IL BRUCIATORE SI ACCENDE E DOPO QUALCHE MINUTO DI FUNZIONAMENTO VA IN BLOCCO :

- Controllare il regolatore di pressione e il filtro gas.
- Controllare la pressione del gas con un manometro.
- Controllare il valore di rivelazione (min 1,5 μ A).

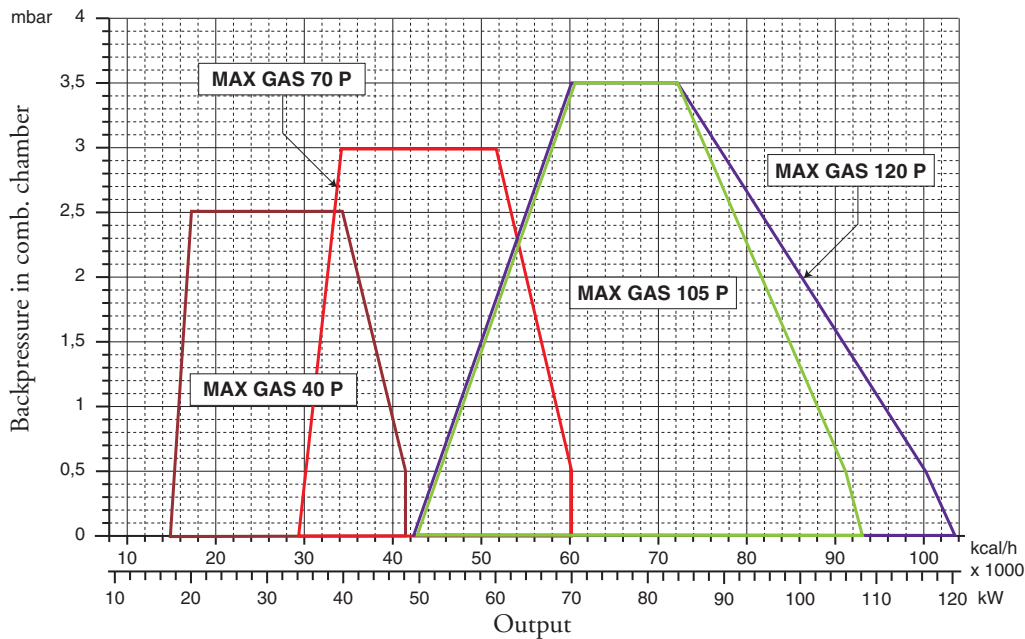
OPERATING FEATURES

Models : Max Gas 40 P- 70 P- 105 P - 120 P		Gas family
		Biogas
Max. gas pressure	mbar	500
Min. gas pressure	mbar	25
Fuel L.C.V.	kcal/Nm ³	5.500
Model : Max Gas 40 P		
Gas flow rate	max.	7,52 Nm ³ /h
	min.	2,66 Nm ³ /h
Model : Max Gas 70 P		
Gas flow rate	max.	10,97 Nm ³ /h
	min.	5,32 Nm ³ /h
Model : Max Gas 105 P		
Gas flow rate	max.	17,47 Nm ³ /h
	min.	7,68 Nm ³ /h
Model : Max Gas 120 P		
Gas flow rate	max.	18,81 Nm ³ /h
	min.	7,68 Nm ³ /h

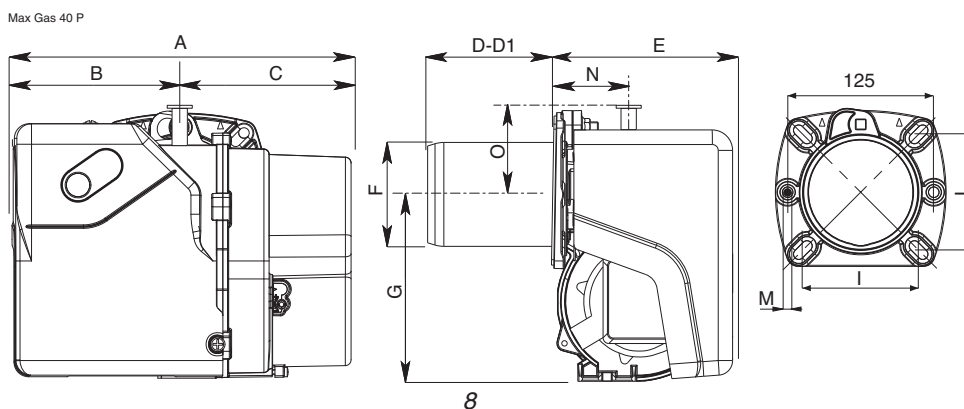
TECHNICAL DATA

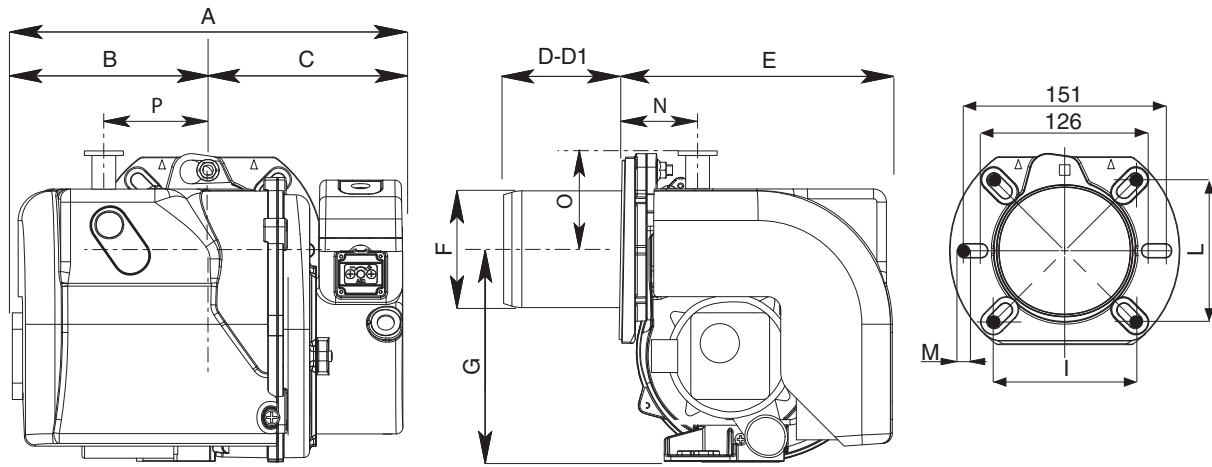
		Max Gas 40 P	Max Gas 70 P	Max Gas 105 P	Max Gas 120 P
Termal power max.	kW	48	70	108	120
	kcal/h	41.380	60.340	96.100	103.450
Termal power max.	kW	17	34	49	49
	kcal/h	14.650	29.310	42.240	42.240

WORKING FIELDS



OVERALL DIMENSIONS

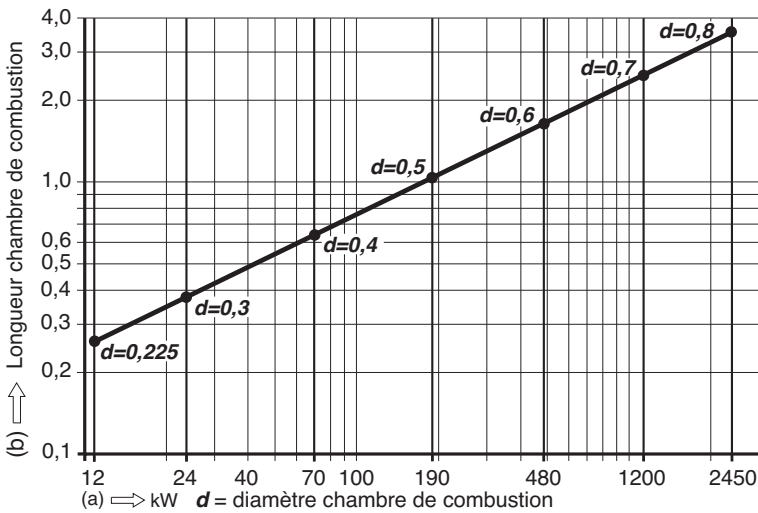




MODEL	A	B	C	D	D1	E	F	G	I	L	M	N	O	P
MAX GAS 40 P	288	143	145	85	185	153	89	160	92/107	92/107	M8	54	73	-
MAX GAS 70 P	303	155	148	85	185	204	89	160	100/120	100/120	M8	52	71	82
MAX GAS 105 P	317	169	148	140	220	204	89	160	100/120	100/120	M8	52	71	82
MAX GAS 120 P	317	169	148	140	220	204	98	160	100/120	100/120	M8	52	71	82

D = SHORT HEAD D1= LONG HEAD

Installation must be carried out in compliance with the local provisions



The burners have been certified in combustion chambers according to EN 676 standards. Consult the burner manufacturer if the combustion chamber of the boiler in which the burner is to be installed has smaller dimensions.

STARTING-UP THE BURNER

PRELIMINARY CHECKS

Before starting up the boiler check the following: - gas type and feed pressure; - gas valves closed; - the seals in the pipe fittings; - gas pipe breather and input pressure; - that the cable complies with the diagram and the phase and neutral wires correspond; - that the burner shuts down when the boiler thermostat opens; - the seal of the boiler furnace which prevents air from entering; - the seal on the flue-boiler pipe fitting; - the condition of the flue (sealed, free from blockage, etc). If all these conditions are present, start the burner. The control device starts the motor to carry out prewashing of the combustion chamber. During this prewash period (about 30 seconds) the device checks that air pressure is correct via the air pressure switch. At the end, it supplies power to the transformer and opens the gas valves. The flame must be lit and stabilize within 3 seconds, which is the device's safety time limit. Check to ensure the flame is lit before placing any control instrument in the flue. Adjust and check the gas flow necessary for the boiler at the meter. Adjust the air flow according to the gas flow to obtain correct combustion.

IMPORTANT ADVICE

All adjustable parts must be fixed by the installer after making adjustments. Check flue combustion after each adjustment. The CO₂ values must be approx. 9.7 (G20) 9.6 (G25) 11.7 (13B) 11.7 (13P) and the CO must be less than 75 ppm.

CALCULATION OF WORKING OUTPUT OF THE BURNER

To calculate the burner's working output, in kW, proceed as follows:

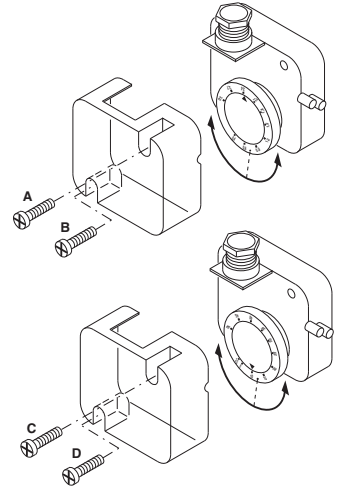
- Check at the meter the quantity of supplied litres and the duration, in seconds, of the reading, then calculate the burner's output through the following formula:

$$\frac{e}{s} \times f = kW$$

- e = Litres of gas
- s = Time in seconds
- f
 - G20 = 34,02
 - G25 = 29,25
 - G30 = 116
 - G31 = 88

ADJUSTING THE AIR PRESSURE SWITCH

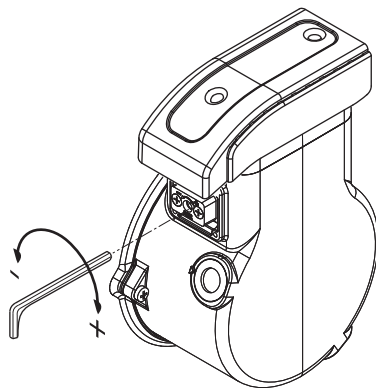
The air pressure switch must be adjusted so that an insufficient air flow does not allow the CO value to exceed 1% in volume. After having adjusted the gas flow and obtained optimum combustion (CO₂ = 9.5 to 9.8% and a CO value of less than 75 ppm), the air pressure switch must be adjusted. Remove the cover with the burner operating, cover the air intake progressively with a piece of cardboard to obtain a value of CO₂ = 10.8 (G20-G25) > 13 (G30-G31) and a CO value of less than 5,000 ppm. Adjust the air pressure switch until the burner shuts down. Remove the cardboard from the air intake and start up the burner again. Replace the cover.



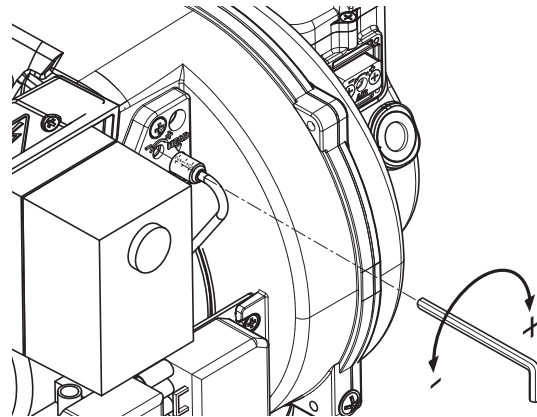
ADJUSTING THE GAS PRESSURE SWITCH

Adjust the pressure switch to 50% of the rated pressure of the gas used.
 RARED PRESSURE: G 20 = 20 mbar
 G 25 = 25 mbar
 G 30 = 29 mbar
 G 31 = 37 mbar

AIR ADJUSTMENT

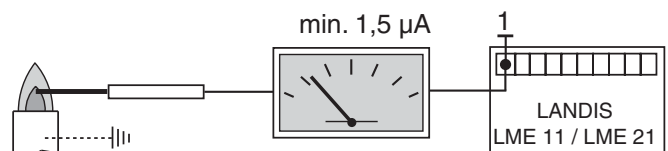


SETTING THE FIRING HEAD

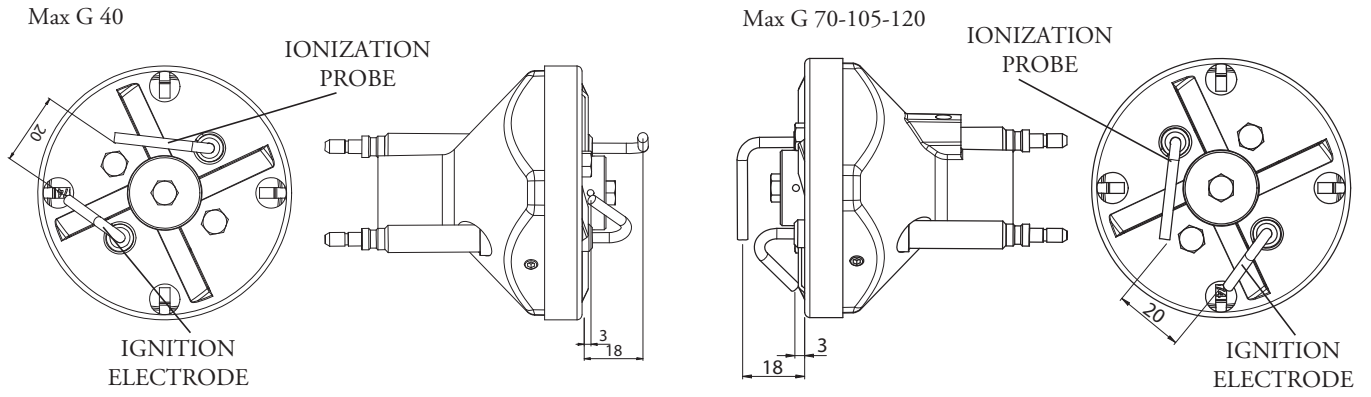


FLAME DETECTION SYSTEM CHECK

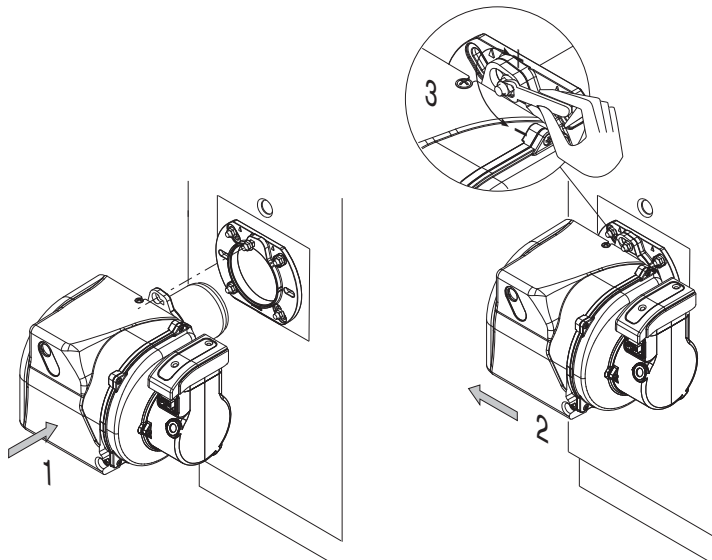
With the burner switched off, connect a DC microammeter with a 0÷50 or 0÷100 µA dial. When the burner is running, and is properly adjusted, the value read must be steady and never be smaller than 1,5 µA(Landis).



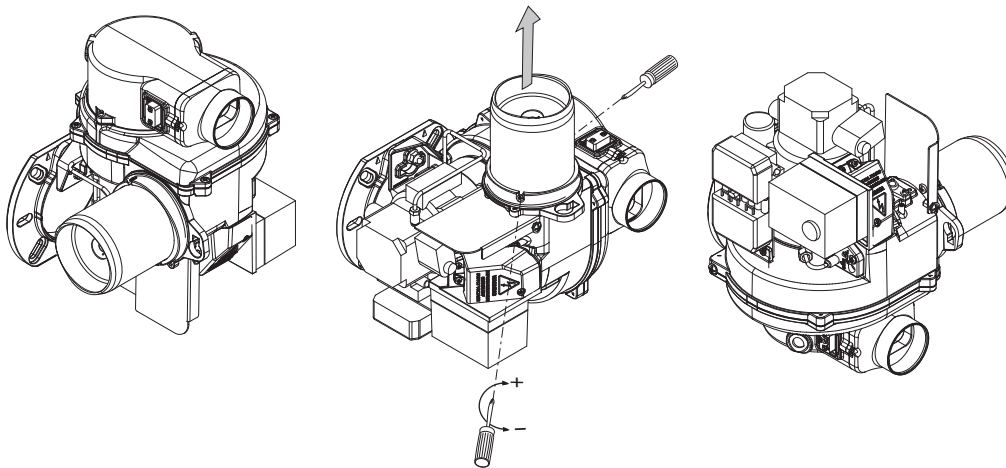
POSITION OF ELECTRODES



MOUNTING TO THE BOILER



TUBE DISASSEMBLY



MAINTENANCE

YEARLY INSPECTION

Periodic inspection of the burner (combustion head, electrodes, etc.) must be carried out by authorised personnel once or twice a year, depending of use. Before carrying out maintenance inspection on the burner, it is advisable to check its general condition and carry out the following operations:

- Disconnect the burner from the power supply (remove the plug).
- Close the gas cock.
- Remove the burner cover, clean the fan and air intake.
- Clean the combustion head and check the position of the electrodes.
- Re-assemble the parts.
- Check the seal on the gas pipe fittings.
- Check the flue.
- Restart the burner.
- Check the combustion parameters ($\text{CO}_2 = 9.5$ to 9.8), ($\text{CO} = \text{less than } 75 \text{ ppm}$)

BEFORE EACH INTERVENTION CHECK;

- That the system is supplied with power and the burner connected.
- That the gas pressure is correct and the gas cock open.
- That the control systems are correctly connected.

If all these conditions are present, start the burner by pressing the release button. Check the burner cycle.

THE BURNER WILL NOT START;

- Check the switch, thermostats, motor, gas pressure.

THE BURNER PREVENTILATES AND LOCKS AT THE END OF THE CYCLE:

- Check the air pressure and fan.
- Check the air pressure switch.

THE BURNER PREVENTILATES AND WILL NOT IGNITE:

- Check the assembly and position of electrodes.
- Check the ignition cable.
- Check the ignition transformer.
- Check the safety devices.

THE BURNER STARTS UP AND LOCKS AFTER THE SAFETY TIME LIMIT:

- Check that the phase and neutral wires are correctly connected.
- Check the gas electrovalves.
- Check the position of the detection electrode and its connection.
- Check the detection electrode.
- Check the safety devices.

THE BURNER STARTS UP AND LOCKS AFTER RUNNING FOR A FEW MINUTES.

- Check the pressure regulator and the gas filter.
- Check the gas pressure with an ammeter.
- Check the detection value (min $1,5 \mu\text{A}$ Landis).

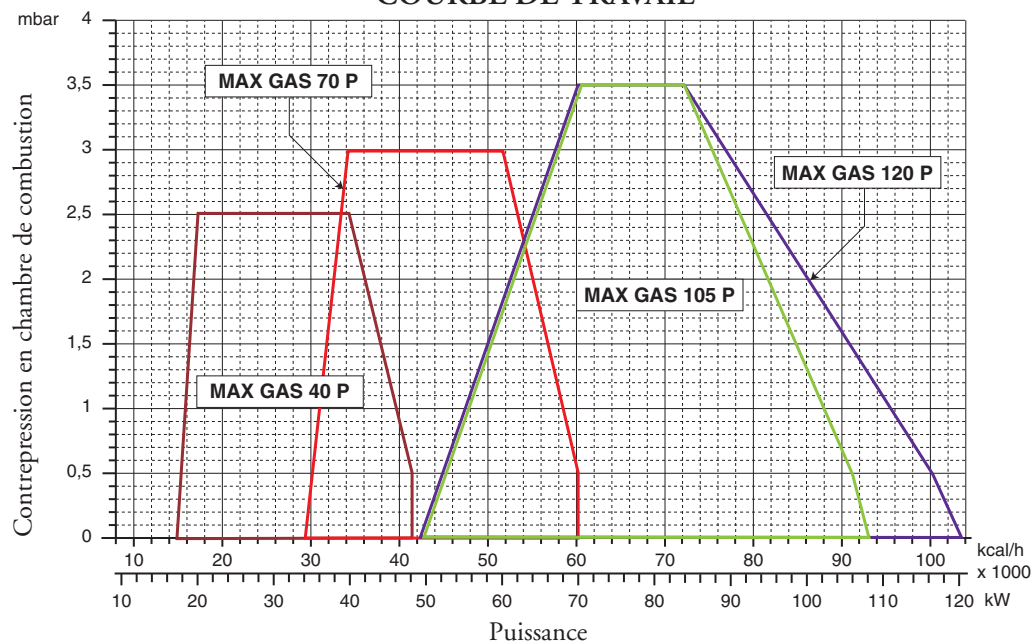
CARACTERISTIQUES OPERATIONNELLES

Modele : Max Gas 40 P- 70 P- 105 P - 120 P		Famille du gaz
		Biogas
Pression max	mbar	500
Pression min	mbar	25
Fuel L.C.V.	kcal/Nm ³	5.500
Modele : Max Gas 40 P		
Débit gaz	max.	7,52 Nm ³ /h
	min.	2,66 Nm ³ /h
Modele : Max Gas 70 P		
Débit gaz	max.	10,97 Nm ³ /h
	min.	5,32 Nm ³ /h
Modele : Max Gas 105 P		
Débit gaz	max.	17,47 Nm ³ /h
	min.	7,68 Nm ³ /h
Modele : Max Gas 120 P		
Débit gaz	max.	18,81 Nm ³ /h
	min.	7,68 Nm ³ /h

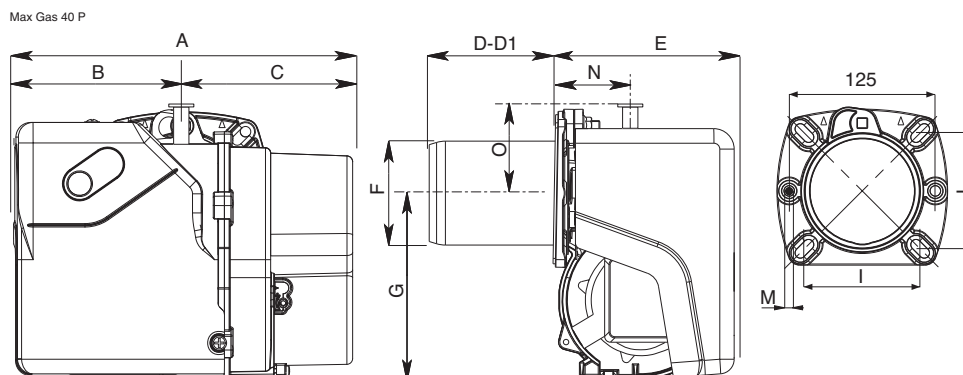
CARACTERISTIQUES DU BRULEUR

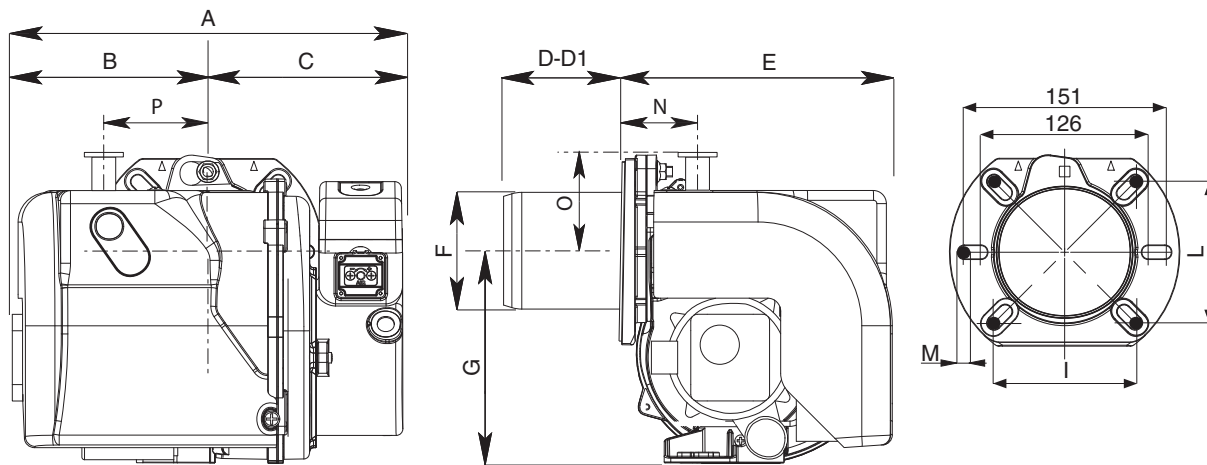
		Max Gas 40 P	Max Gas 70 P	Max Gas 105 P	Max Gas 120 P
Puissance thermique max.	kW	48	70	108	120
	kcal/h	41.380	60.340	96.100	103.450
Puissance thermique min	kW	17	34	49	49
	kcal/h	14.650	29.310	42.240	42.240

COURBE DE TRAVAIL



DIMENSIONS D'ENCOMBREMENT

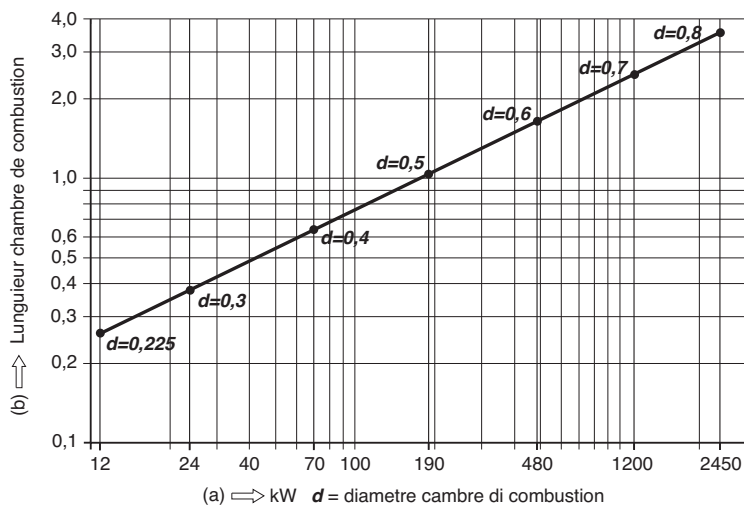




MODELE	A	B	C	D	D1	E	F	G	I	L	M	N	O	P
MAX GAS 40 P	288	143	145	85	185	153	89	160	92/107	92/107	M8	54	73	-
MAX GAS 70 P	303	155	148	85	185	204	89	160	100/120	100/120	M8	52	71	82
MAX GAS 105 P	317	169	148	140	220	204	89	160	100/120	100/120	M8	52	71	82
MAX GAS 120 P	317	169	148	140	220	204	98	160	100/120	100/120	M8	52	71	82

D = TETE COURTE D1= TETE LONGUE

L'INSTALLATION DOIT ETRE FAIT SELON LES DISPOSITIONS LOCALIES.



Les brûleurs sont étés homologués dans la chambre de combustion selon les normes EN 676. Si les dimensions de la chambre de combustion de la chaudière, dans laquelle il faut installer le brûleur, est plus petite il faut consulter le constructeur du brûleur.

DEMARRAGE DU BRULEUR

CONTROLES PRELIMINAIRES

Avant de faire démarrer le brûleur, effectuer les contrôles suivants:

- Type de gaz et pression d'alimentation.
- Soupapes gaz fermées.
- Étanchéité des raccords.
- Purge canalisation gaz et contrôle pression à l'entrée.
- Que le câblage soit conforme au schéma et que la phase et le neutre soient respectés.
- Que l'ouverture du thermostat chaudière arrête le brûleur.
- L'étanchéité du foyer de la chaudière pour éviter l'entrée d'air.
- L'étanchéité du raccord cheminée/ chaudière.
- Les conditions de la cheminée (étanche, non bouchée, ...).

Si toutes ces conditions sont remplies, faire démarrer le brûleur.

Le boîtier de contrôle fait démarrer le moteur pour effectuer le prélevage de la chambre de combustion. Durant ce temps de prélevage (environ 30 secondes), le boîtier contrôle que la pression de l'air soit correcte à l'aide du pressostat air. A la fin de cette opération, il donne du courant au transformateur et ouvre les soupapes gaz. La flamme doit se former et se stabiliser en 3 secondes, qui correspond au temps de sécurité de l'appareil. Contrôler la flamme de façon visuelle avant d'installer un instrument de contrôle quelconque dans la cheminée. Régler et contrôler le débit de gaz nécessaire à la chaudière sur le compteur. Adapter le débit d'air au débit du gaz pour une combustion correcte.

CONSEILS IMPORTANTS: Tous les organes réglables doivent être fixés par l'installateur après les réglages. Contrôler la combustion dans la cheminée à chaque réglage.

Les valeurs de CO₂ doivent être d'environ 9,7 (G20) - 9,6 (G25) - 11,7 (I3B) - 11,7 (I3P) et le CO doit être inférieur à 75 p.p.m.

CALCUL DU DEBIT DE FONCTIONNEMENT DU BRULEUR

Pour calculer le débit de fonctionnement, en kW, du brûleur, procéder de la manière suivante: - Vérifier au compteur la quantité de litres débités, ainsi que la durée de la lecture, ensuite procéder au calcul du débit par la formule suivante:

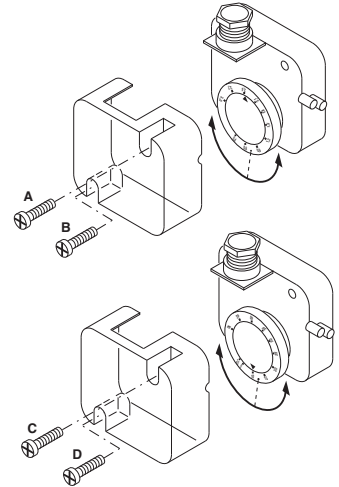
$$\frac{e}{s} \times f = kW$$

e = Litres de gaz
s = Temps en secondes

f	G20 = 34,02
	G25 = 29,25
	G30 = 116
	G31 = 88

REGLAGE PRESSOSTAT AIR

Le dispositif de surveillance d'air doit être réglé de telle manière qu'il intervienne en cas d'insuffisance d'air avant que la teneur en CO des gaz de combustion ne dépasse 1% en volume. Après le réglage du débit gaz et obtention d'une bonne hygiène de combustion (CO₂ = 9,5÷9,8 % et CO inférieur à 75 ppm) il faut régler le pressostat d'air. Enlever le couvercle du pressostat. Pendant la marche normale du brûleur, couvrir l'aspiration d'air du brûleur à l'aide d'un morceau de carton, progressivement de manière à obtenir une valeur de CO₂ = 10,6 et le CO inférieur à 10.000 ppm. Tourner progressivement le réglage du pressostat air jusqu'à l'arrêt du brûleur. Enlever le morceau de carton de l'aspiration d'air et faire redémarrer le brûleur. Remettre le couvercle.

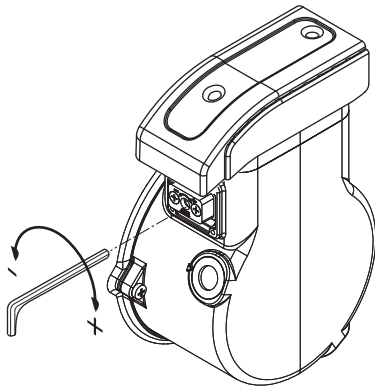


REGLAGE PRESSOSTAT GAZ

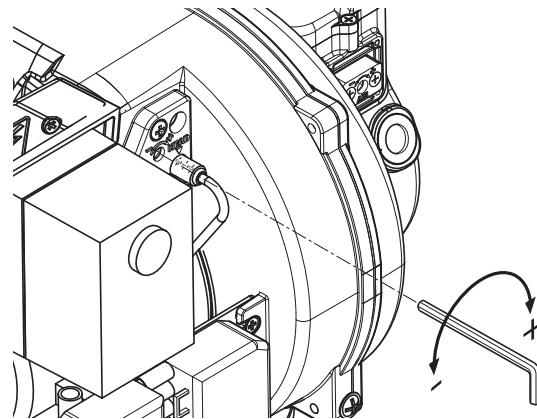
Enlever le couvercle du pressostat. Pendant le fonctionnement du brûleur, mesurer la pression sur le raccord du pressostat et fermer lentement la vanne d'arrêt gaz jusqu' à ce que la pression mesurée tombe de 50%. Serrer le bouton de réglage jusqu'à l'arrêt du brûleur. Réouvrir la vanne d'arrêt. Remettre le couvercle.

G 20	= 20 mbar
G 25	= 25 mbar
G 30	= 29 mbar
G 31	= 37 mbar

REGLAGE AIR PRIMAIRE

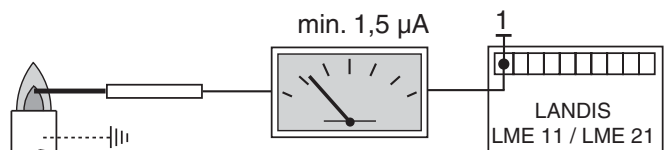


REGLAGE TETE DE COMBUSTION



CONTROLE SYSTEME DETECTION DE FLAMME

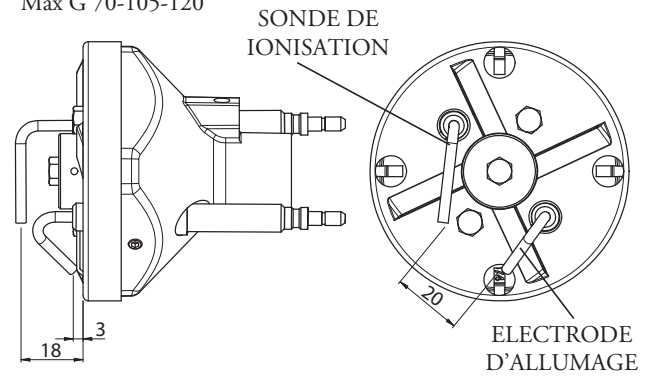
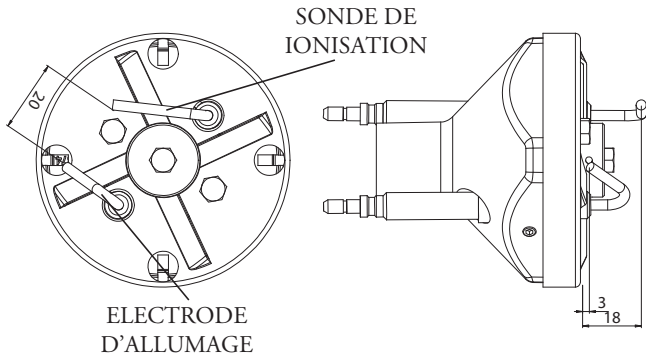
Avec le brûleur éteint, brancher un microamperomètre à courante continue et échelle 0÷50 ou 0÷100 µA. Avec le brûleur en fonction, et dûment réglé, la valeur lue doit être stable et ne jamais être inférieure à 1,5 µA.



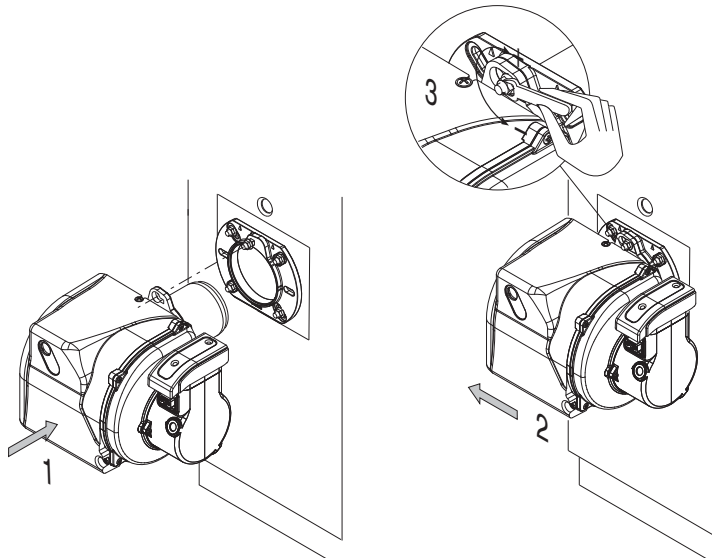
POSITIONNEMENT DES ELECTRODES

Max G 40

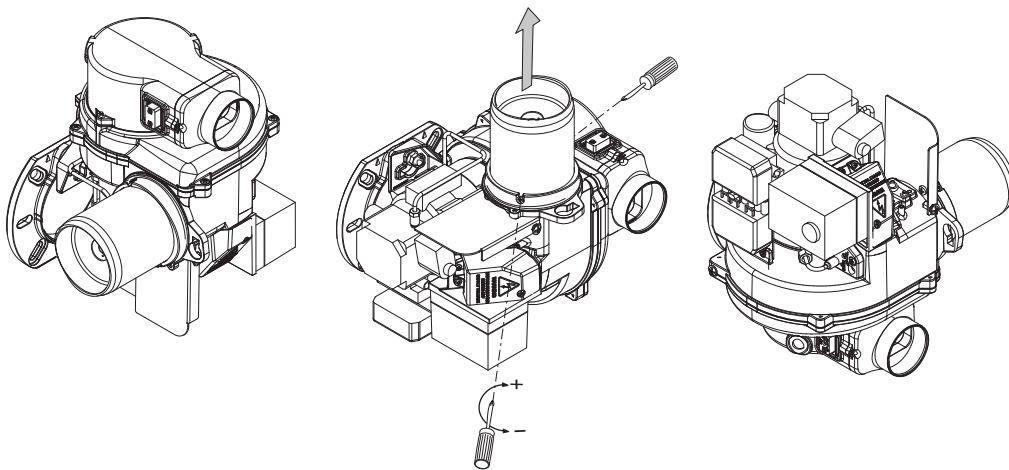
Max G 70-105-120



MONTAGE DU BRULEUR



DEMONTAGE DU GUEULARD



MAINTENANCE

CONTROLE ANNUEL:

Le contrôle périodique du brûleur (tête de combustion, électrodes etc.) doit être fait, par des techniciens autorisés, une ou deux fois par an, suivant les conditions d'utilisation. Avant de procéder avec les opérations d'entretien, il serait souhaitable d'effectuer une vérification de l'état général du brûleur de la manière suivante:

- Débrancher le brûleur du réseau.
- Fermer le robinet du gaz.
- Enlever le couvercle du brûleur et nettoyer le ventilateur ainsi que le conduit d'aspiration d'air.
- Nettoyer la tête de combustion et vérifier la position des électrodes.
- Remonter le tout.
- Vérifier l'étanchéité des raccords gaz.
- Contrôler la cheminée.
- Redémarrer le brûleur et en contrôler les paramètres de combustion (CO₂ = 9,7% (G 20); 11,7% (G 30); 11,7% (G 31); CO inférieur a 75 ppm).

Avant de chaque intervention contrôler:

Qu'il y soit courante électrique dans l'installation et que le brûleur soit branché.

- Que la pression du gaz soit celle correcte et que le robinet du gaz soit ouvert.
- Que les dispositifs de contrôle soient dûment branchés.
- Lorsque toutes ces conditions sont satisfaites, démarrer le brûleur en appuyant sur le bouton du réarmement de la mise en sécurité, et en vérifier la séquence d'allumage.

BREVE GUIDE AU DEPANNAGE:**- Le brûleur ne démarre pas:**

contrôler l'interrupteur d'allumage, les thermostats, le moteur, la pression du gaz et le dispositif du contrôle d'étanchéité (s'il y en a).

- Le brûleur effectue le prébalayage mais se met en sécurité à la fin du cycle:

contrôler la pression de l'air, le ventilateur ainsi que le pressostat air.

- Le brûleur effectue le prébalayage mais ne s'allume pas:

vérifier le montage et la position des électrodes, le câble d'allumage, le transformateur d'allumage, le coffret de sécurité et les électrovannes du gaz.

- Le brûleur s'allume mais se met en sécurité après l'écoulement du temps de sécurité:

contrôler que la phase et le neutre soient dûment connectés; contrôler position et connexion de la sonde d'ionisation; vérifier le coffret de sécurité.

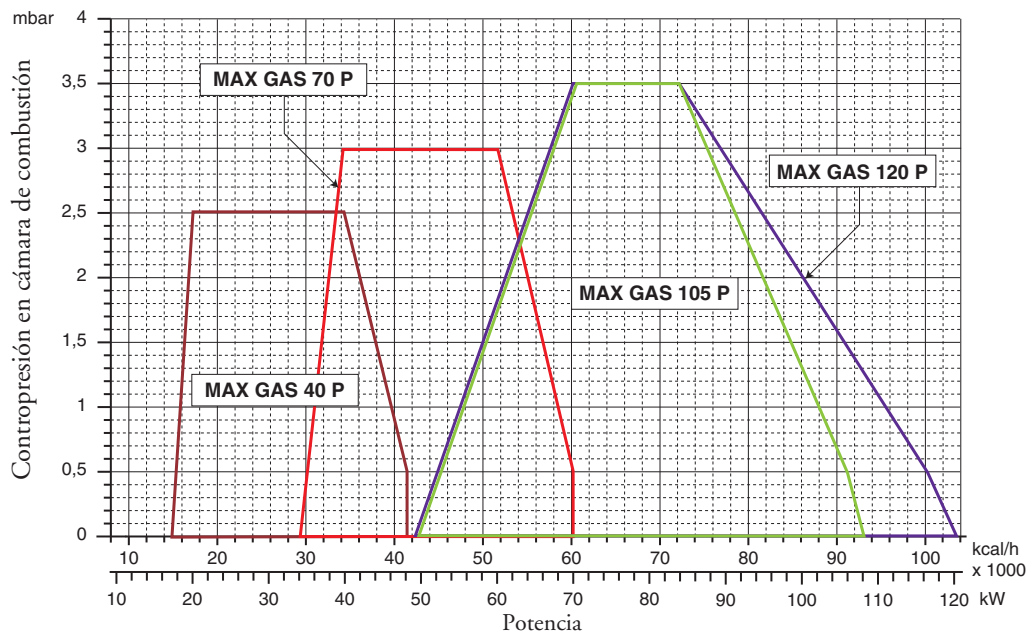
- Le brûleur s'allume normalement mais se met en sécurité après quelques minutes de fonctionnement:

contrôler le régulateur de pression et le filtre gaz; contrôler la pression du gaz; contrôler la valeur de détection (1,5 µA min.); contrôler les valeurs de la combustion.

CARACTERÍSTICAS OPERATIVAS		
Modelo : Max Gas 40 P- 70 P- 105 P - 120 P		Familia de gas
		Biogas
Presión gas máx	mbar	500
Presión gas mín.	mbar	25
Combustible gas L.C.V.	kcal/Nm ³	5.500
Modelo : Max Gas 40 P		
Caudal gas	max.	7,52 Nm ³ /h
	min.	2,66 Nm ³ /h
Modelo : Max Gas 70 P		
Caudal gas	max.	10,97 Nm ³ /h
	min.	5,32 Nm ³ /h
Modelo : Max Gas 105 P		
Caudal gas	max.	17,47 Nm ³ /h
	min.	7,68 Nm ³ /h
Modelo : Max Gas 120 P		
Caudal gas	max.	18,81 Nm ³ /h
	min.	7,68 Nm ³ /h

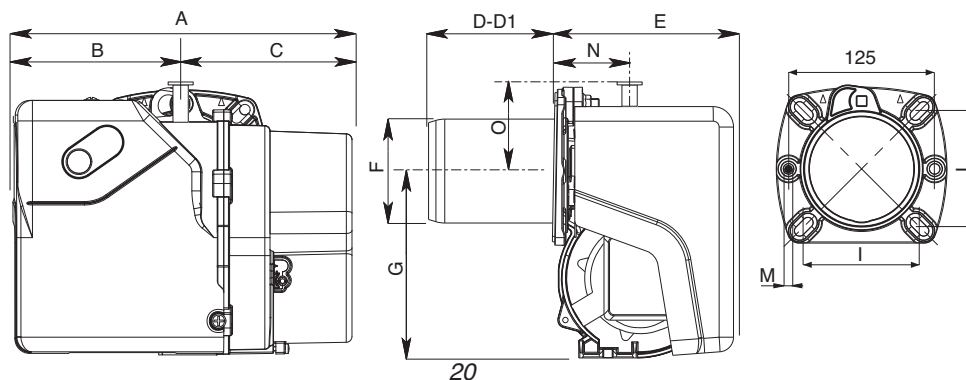
CARACTERÍSTICAS TÉCNICAS					
		Max Gas 40 P	Max Gas 70 P	Max Gas 105 P	Max Gas 120 P
Potencia térmica máx.	kW	48	70	108	120
	kcal/h	41.380	60.340	96.100	103.450
Potencia térmica mín.	kW	17	34	49	49
	kcal/h	14.650	29.310	42.240	42.240

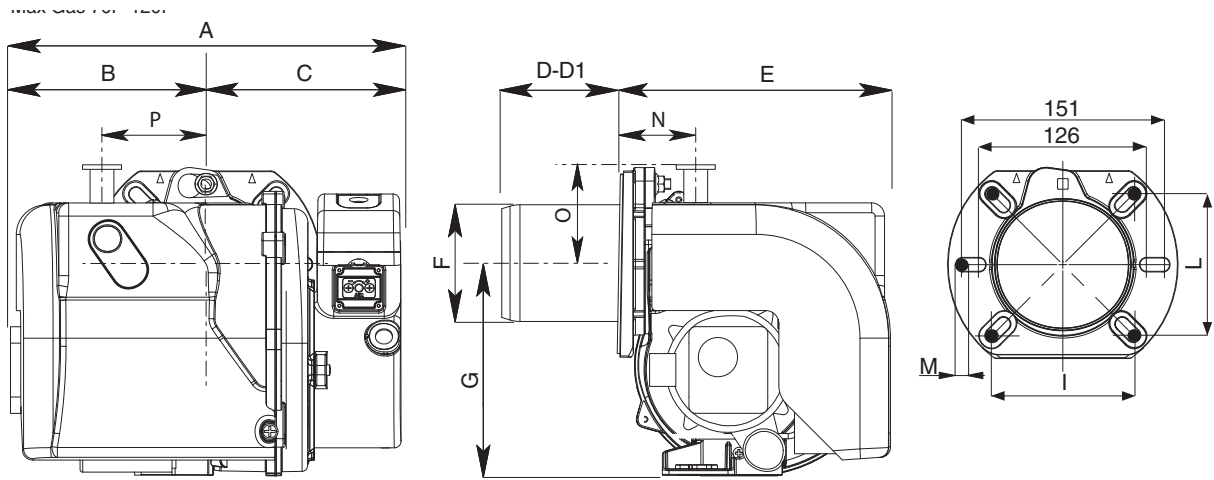
CAMPO DE TRABAJO



DIMENSIONES TOTALES

Max Gas 40 P

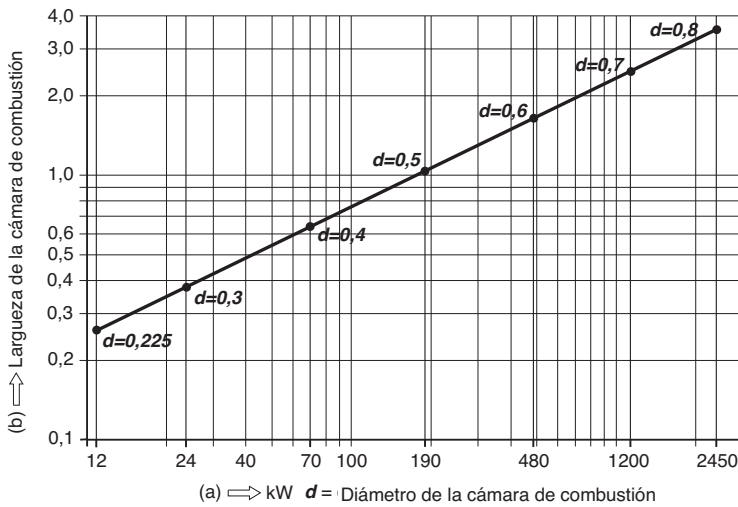




MODELO	A	B	C	D	D1	E	F	G	I	L	M	N	O	P
MAX GAS 40 P	288	143	145	85	185	153	89	160	92/107	92/107	M8	54	73	-
MAX GAS 70 P	303	155	148	85	185	204	89	160	100/120	100/120	M8	52	71	82
MAX GAS 105 P	317	169	148	140	220	204	89	160	100/120	100/120	M8	52	71	82
MAX GAS 120 P	317	169	148	140	220	204	98	160	100/120	100/120	M8	52	71	82

D = CABEZA CORTA D1= CABEZA LARGA

La instalación debe ser efectuada en conformidad a las disposiciones locales.



Los quemadores han sido homologados en cámaras de combustión según las normas EN 676. Si las medidas de la cámara de combustión de la caldera, en la cual debe ser instalado el quemador, son más pequeñas, consultar al fabricante del quemador.

PUESTA EN MARCHA DEL QUEMADOR

CONTROLES PRELIMINARES

Antes de poner en marcha el quemador, efectuar los siguientes controles:

- Tipo de gas y presión de alimentación. • Válvulas del gas cerradas. • Estanqueidad de las conexiones. • Purgar la tubería del gas y control de la presión en ingreso. • Que el cableado sea conforme al esquema, con respeto de la fase y neutro. • Que el quemador se pare cuando el termostato caldera se abre. • La estanqueidad del hogar para evitar el ingreso de aire. • La estanqueidad de la conexión caldera-chimenea. • La condición de la chimenea (estanco, non obstruido...). Al cumplir de todas estas condiciones poner en marcha el quemador. El equipo de control arranca el quemador para efectuar el prebarrido de la cámara de combustión. Durante este periodo de prebarrido (cerca de los 30 segundos) el equipo comprueba que la presión del aire sea correcta por medio del presostato del aire. Al termino alimenta el transformador y abre las válvulas del gas. La formación de la llama tiene que efectuarse y estabilizarse dentro de los 3 segundos, que es el tiempo de seguridad del equipo. Averiguar a vista la presencia de la llama antes de introducir cualquiera instrumentación de control. Regular y comprobar el caudal del gas necesario a la caldera por medio del contador. Adecuar el caudal del aire al caudal del gas para obtener una combustión correcta.

ADVERTENCIAS IMPORTANTES

Todos los equipos regulables tienen que ser fijados por el instalador después de cada regulación. Por cada regulación comprobar la combustión a la chimenea. Los valores de CO₂ deben ser cerca de 9,7 (G20) 9,6 (G25) 11,7 (13B) 11,7(13P) y el CO inferior a los 75ppm.

CALCULO DE LA POTENCIA DE FUNCIONAMIENTO DEL QUEMADOR

Para calcular la potencia de funcionamiento, en kW, del quemador, proceder de la manera siguiente: Comprobar al contador la cantidad de litros suministrados y la duración, en segundos, de la lectura, luego proceder al calculo de la potencia con la formula siguiente:

$$\frac{e}{s} \times f = kW$$

e = Litri di gas
s = Tempo in secondi

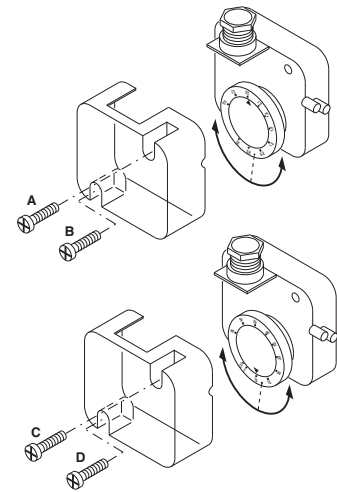
f	G20 = 34,02
	G25 = 29,25
	G30 = 116
	G31 = 88

REGULACIÓN DEL PRESÓSTATO AIRE

El presóstato aire tiene que ser regulado de modo que un caudal de aire insuficiente no le permita de superar el valor de CO a 1% en volumen.

Después de haber regulado el caudal del gas y haber obtenido una combustión opti-mal (CO2 = 9,5÷9,8% y CO inferior a 75 ppm), se necesita regular el presóstato del aire de la siguiente manera:

- Remover la tapa del presóstato; durante la marcha del quemador, obstruir progresi-vamente la toma del aire con un tarjetón, de manera a obtener un valor de CO2 = 10,8 (G20 - G25) 13 (G30 - G31) y un CO inferior a 5.000 ppm.
- Regular el presóstato del aire hasta al apagado del quemador.
- Remover el tarjetón de la toma del aire y reponer en marcha el quemador.
- Remontar la tapa.

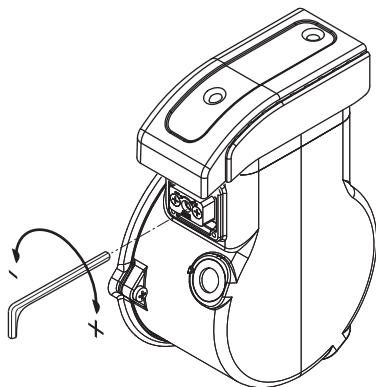


REGULACIÓN DEL PRESÓSTATO GAS

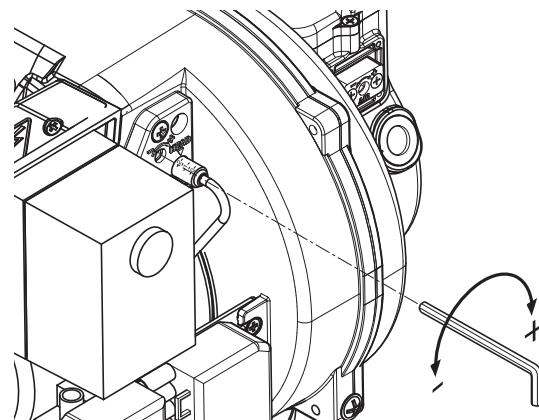
- Regular el presóstato a una presión del 50% de la presión nominal del gas utilizado. Presión Nominal:

- G 20 = 20 mbar
- G 25 = 25 mbar
- G 30 = 29 mbar
- G 31 = 37 mbar

REGULACIÓN AIRE

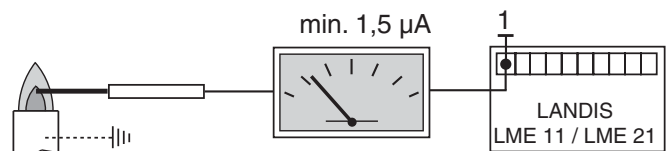


REGULACIÓN CABEZA DE COMBUSTION



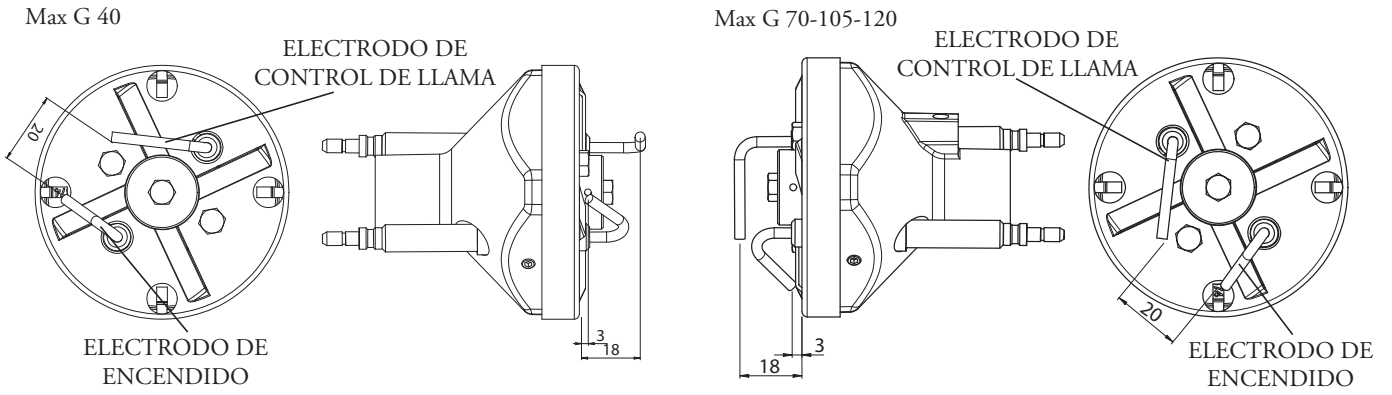
COMPROBACIÓN EQUIPO DE DETECCIÓN DE LLAMA

Con el quemador apagado, conectar un microamperóme-tro en corriente continua y escala 0÷50 o 0÷100 µA. Con el quemador funcionando y debidamente regulado, el valor leído debe ser estable y nunca inferior a 1,5 µA.

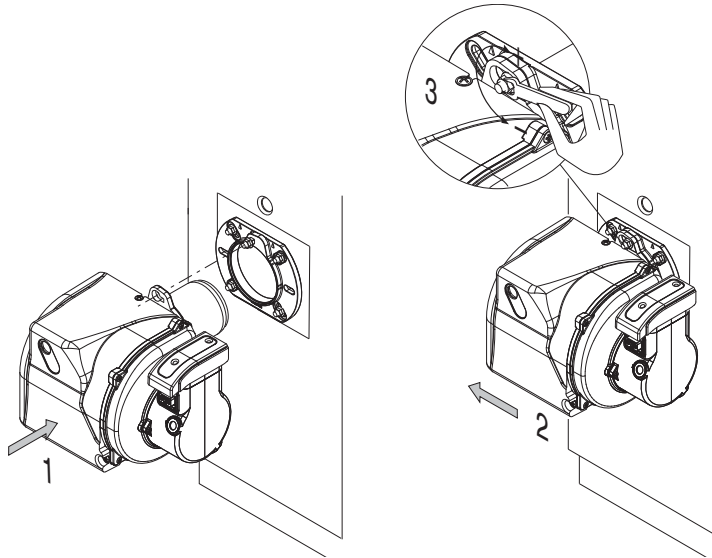


ES

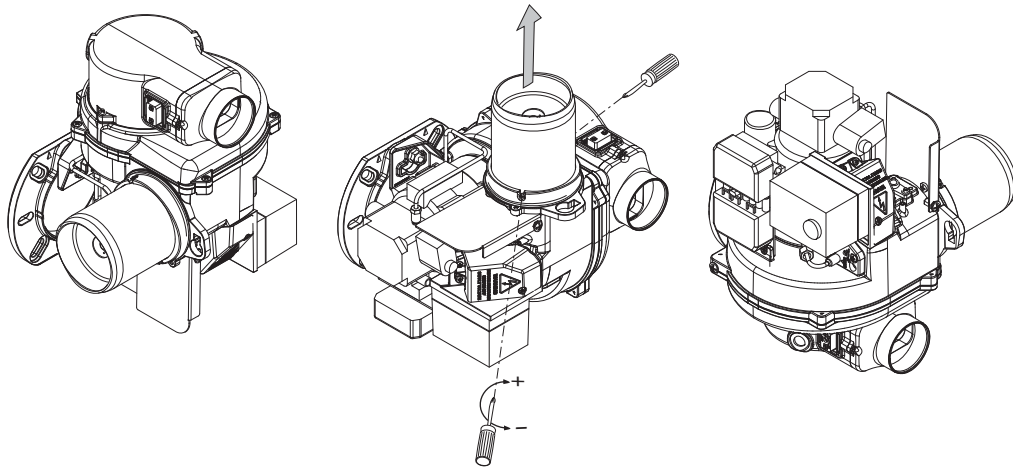
POSICIÓN DE LOS ELECTRODOS



INSTALACION EN LA CAMARA DE COMBUSTION



DESMONTAJE DEL TUBO DE LLAMA



MANTENIMIENTO

ES

CONTROL ANUAL:

El control periódico del quemador (cabeza de combustión, electrodos etc.) tiene que ser efectuado por técnicos autorizados una o dos veces cada año, según la utilización del quemador. Antes de proceder con las operaciones de mantenimiento, es aconsejable comprobar el estado general del quemador actuando de la manera siguiente:

- Desconectar la clavija del quemador de la red.
- Cerrar la válvula de cierre del gas.
- Sacar la tapa del quemador y limpiar ventilador y conducto de aspiración del aire.
- Limpiar la cabeza de combustión y comprobar la posición de los electrodos.
- Remontar el todo.
- Comprobar la estanqueidad de las uniones del gas.
- Comprobar la chimenea.
- Arrancar el quemador y comprobar los parámetros de combustión (CO₂ = 9,7% (G 20); 11,7% (G 30); 11,7% (G 31); CO inferior a 75 ppm).

Antes de cada intervención comprobar:

- Que hay corriente en la instalación y que el quemador sea conectado.
- Que la presión del gas sea la correcta y la válvula de cierre esté abierta.
- Que los equipos de control estén debidamente conectados.
- Cuando todas estas condiciones se cumplen, arrancar el quemador presionando el botón de bloqueo y comprobar la secuencia de encendido.

Breve guía de averías:**- El quemador no arranca:**

comprobar el interruptor de arranque, los termostatos, el motor, la presión del gas, el equipo de control de estanqueidad (si lo hay).

- El quemador efectúa el prebarrido pero se pone en seguridad al final del ciclo:

comprobar la presión del aire, el ventilador y el presostato del aire.

- El quemador efectúa el prebarrido pero no se enciende:

comprobar el montaje y la posición de los electrodos, el cable de encendido, el transformador de encendido, el equipo de control llama y las electroválvulas del gas.

- El quemador se enciende pero se pone en seguridad al cumplir del tiempo de seguridad:

comprobar que fase y neutro sean conectados correctamente; comprobar posición y conexión de la sonda de ionización; comprobar el equipo de control de llama.

- El quemador se enciende normalmente pero se pone en seguridad después unos minutos de funcionamiento:

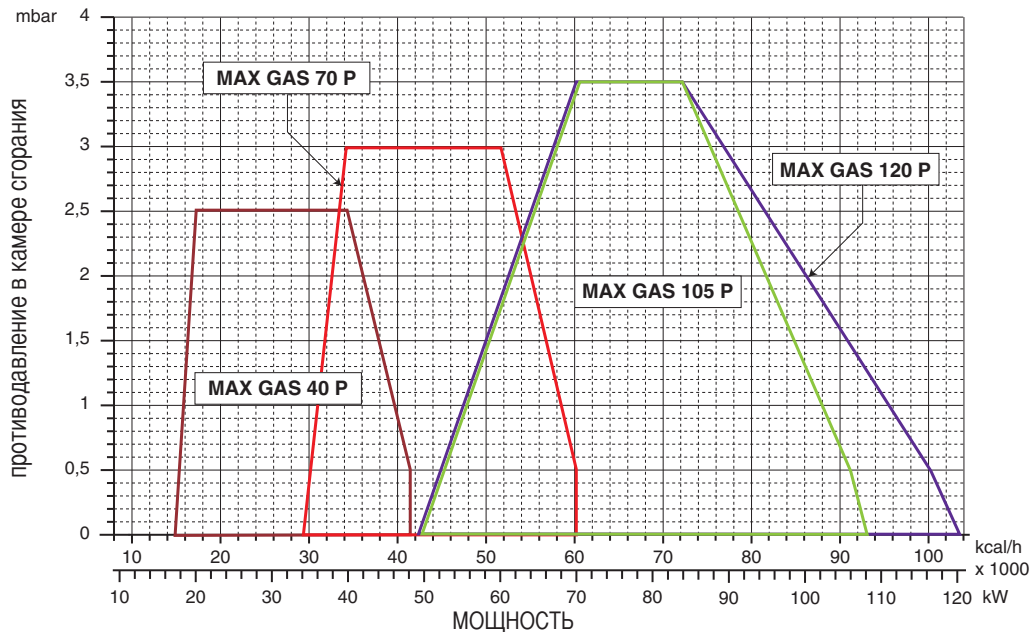
comprobar el regulador de presión y el filtro del gas; controlar la presión del gas; controlar el valor de ionización (1,5 µA); comprobar los valores de la combustión.

ЭКСПЛУАТАЦИОННЫЕ ХАРАКТЕРИСТИКИ		
Модель : Max Gas 40 P- 70 P- 105 P - 120 P		Категория газа
		Biogas
Максимальное давление	мбар	500
Минимальное давление	мбар	25
Вид топлива: природный газ, нижняя теплота сгорания	ккал/Нм ³	5.500
Модель : Max Gas 40 P		
Расход газа	max.	7,52 Nm ³ /h
	min.	2,66 Nm ³ /h
Модель: Max Gas 70 P		
Расход газа	max.	10,97 Nm ³ /h
	min.	5,32 Nm ³ /h
Модель: Max Gas 105 P		
Расход газа	max.	17,47 Nm ³ /h
	min.	7,68 Nm ³ /h
Модель : Max Gas 120 P		
Расход газа	max.	18,81 Nm ³ /h
	min.	7,68 Nm ³ /h

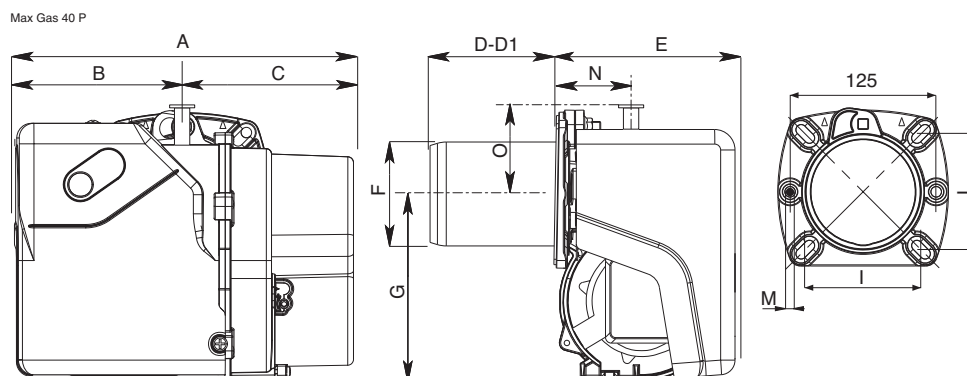
ТЕХНИЧЕСКИЕ ХАРАКТЕРИСТИКИ

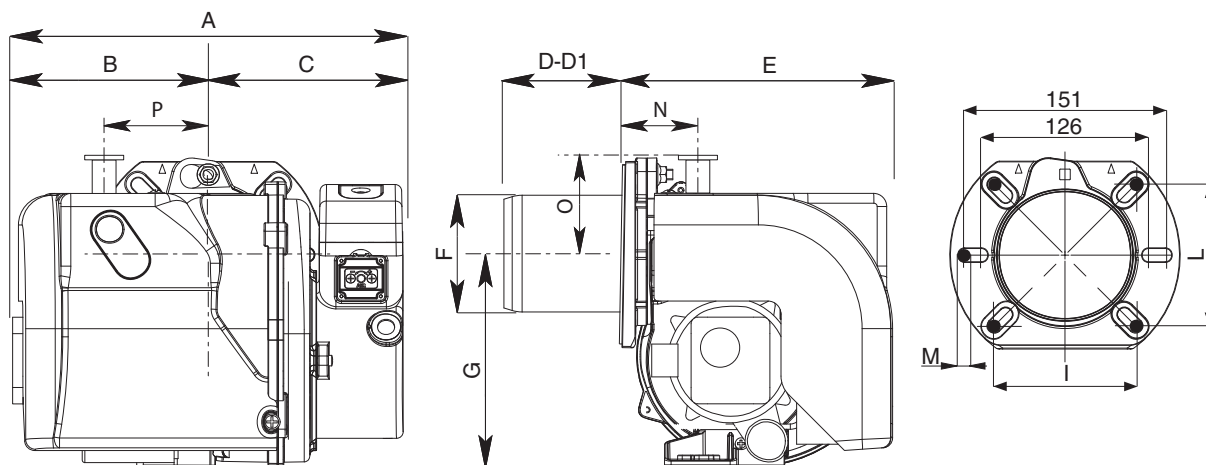
		Max Gas 40 P	Max Gas 70 P	Max Gas 105 P	Max Gas 120 P
Максимальная тепловая.	кВт	48	70	108	120
мощность	ккал/час	41.380	60.340	96.100	103.450
Миним. тепловая мощность.	кВт	17	34	49	49
	kcal/h	14.650	29.310	42.240	42.240

РАБОЧИЙ ДИАПАЗОН ГОРЕЛКИ



ГАБАРИТНЫЕ РАЗМЕРЫ



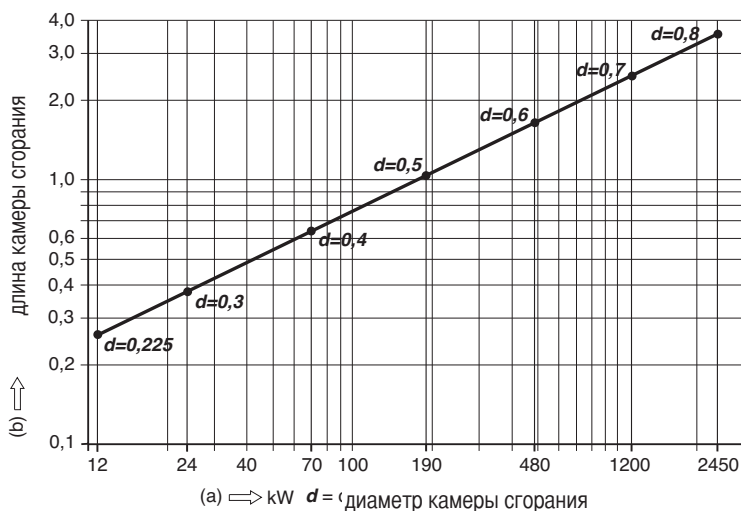


RU

модель	A	B	C	D	D1	E	F	G	I	L	M	N	O	P
MAX GAS 40 P	288	143	145	85	185	153	89	160	92-107	92-107	M8	54	73	-
MAX GAS 70 P	303	155	148	85	185	204	89	160	100-120	100-120	M8	52	71	82
MAX GAS 105 P	317	169	148	140	220	204	89	160	100-120	100-120	M8	52	71	82
MAX GAS 120 P	317	169	148	140	220	204	98	160	100-120	100-120	M8	52	71	82

D = короткая огневая головка D1 = длинная огневая головка

КАМЕРА СГОРАНИЯ



Горелки прошли испытания в камерах сгорания, соответствующих нормативам EN 676. При меньших размерах камеры сгорания следует обращаться за консультацией к производителю.

Монтаж выполнять в соответствии с местными нормами и правилами.

ЗАПУСК ГОРЕЛКИ

ПРЕДВАРИТЕЛЬНЫЙ КОНТРОЛЬ

Перед тем, как приступить к пуску горелки: Удостоверьтесь, что тип и давление газа в сети соответствуют номинальным; что газовые клапаны закрыты. - Проверьте герметичность соединений. - Стравите воздух из газопровода и проверьте давление газа на входе. - Проверьте, правильно ли выполнены электрические соединения и соблюдена ли полярность фазы и нуля. - Удостоверьтесь, что при размыкании контакта термостата горелка выключается. - Проверьте герметичность топки котла (в нее не должен попадать воздух). - Проверьте герметичность соединения дымохода и котла и состояние дымохода (он должен быть герметичен и свободен от каких-либо препятствий). Если все вышеупомянутые условия соблюдены, запустите горелку. Электронное оборудование контроля пламени запускает двигатель вентилятора горелки для выполнения предварительной продувки топки. Во время предварительной продувки топки (около 30 секунд) аппаратура управления контролирует величину давления воздуха по сигналу от реле давления. По завершении продувки контрольная аппаратура подает напряжение на трансформатор и дает команду на открывание газовых клапанов. Факел должен сформироваться и стабилизироваться в течение 3 секунд, т.е. в течение контрольного времени аппаратуры. Прежде чем вводить контрольные приборы в дымоход, визуально проверьте факел. Отрегулируйте и проверьте по газовому счетчику расход газа. С целью обеспечения качественного горения на основании требуемого расхода газа отрегулируйте расход воздуха.

ВНИМАНИЕ!

Все регулируемые устройства тарируются специалистами, выполняющими монтаж, и после запуска горелки должны быть запломбированы. При любом изменении регулировок следует произвести анализ дымовых газов в дымоходе. Примерные значения содержания CO₂: 9,7 (G20) 9,6 (G25) 11,7 (I3B) 11,7 (I3P), CO – не более 75 ppm.

РАСЧЕТ МОЩНОСТИ ГОРЕЛКИ

Мощность горелки в рабочем режиме в кВт рассчитывается следующим образом: -
 Замерьте по счетчику расход газа в литрах и время замера в секундах. Затем, подставляя в следующую формулу полученные величины, рассчитайте мощность в кВт.

e = кол-во газа в литрах

s = время в секундах

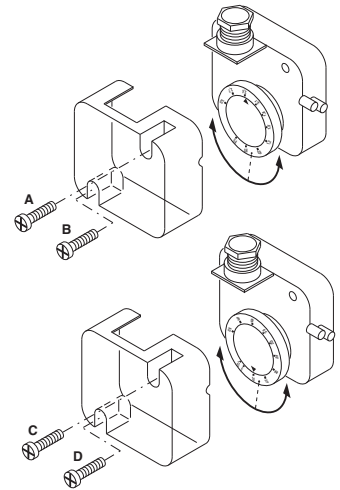
$$\frac{e}{s} \times f = kW$$

f	G20 = 34,02
	G25 = 29,25
	G30 = 116
	G31 = 88

RU

РЕГУЛИРОВАНИЕ РЕЛЕ ДАВЛЕНИЯ ВОЗДУХА

Реле давления воздуха должно быть отрегулировано таким образом, чтобы при дефиците воздуха количество CO не превышало 1% от объема. Регулировка реле давления воздуха производится после того, когда отрегулирован расход газа и достигнуто оптимальное качество горения (CO₂ = 9,5-9,8% и CO не более 75 ppm). Снимите крышку, включите горелку и начните постепенно закрывать всасывающий воздуховод до тех пор, пока содержание CO₂ не достигнет 10,8 (G 20 - G 25), 13 (G 30 - G 31), а количество CO будет находиться в пределах 5000 ppm. Продолжайте вращать регулятор реле давления воздуха до тех пор, пока не произойдет останов горелки. Уберите картонку, закрывающую всасывающий воздуховод, и перезапустите горелку. Установите крышку на место.

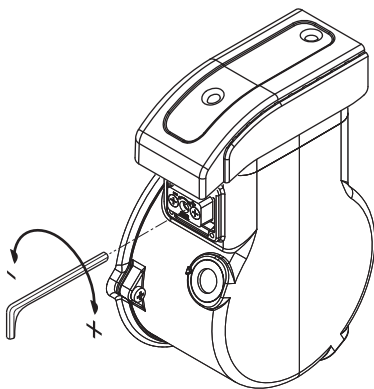


РЕГУЛИРОВАНИЕ РЕЛЕ ДАВЛЕНИЯ ГАЗА

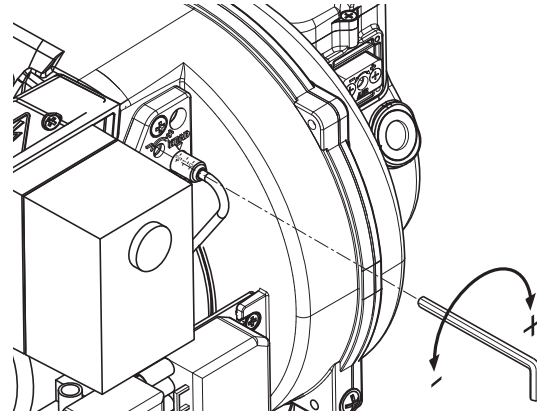
Отрегулируйте реле давления газа на 50% номинального давления используемого газа.

НОМИНАЛЬНОЕ ДАВЛЕНИЕ :	G 20 = 20 мбар
	G 25 = 25 мбар
	G 30 = 29 мбар
	G 31 = 37 мбар

РЕГУЛИРОВКА РАСХОДА ВОЗДУХА

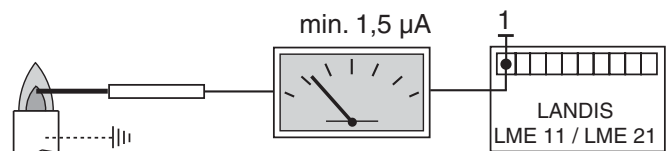


РЕГУЛИРОВКА ПОЛОЖЕНИЯ ОГНЕВОЙ ГОЛОВКИ



ПРОВЕРКА СИСТЕМЫ ОБНАРУЖЕНИЯ ФАКЕЛА

При неработающей горелке подключите микроамперметр постоянного тока со шкалой от 0 до 50 или от 0 до 100 µA. Если регулировка выполнена правильно, то во время работы горелки сила тока должна быть не ниже 1,5 µA.

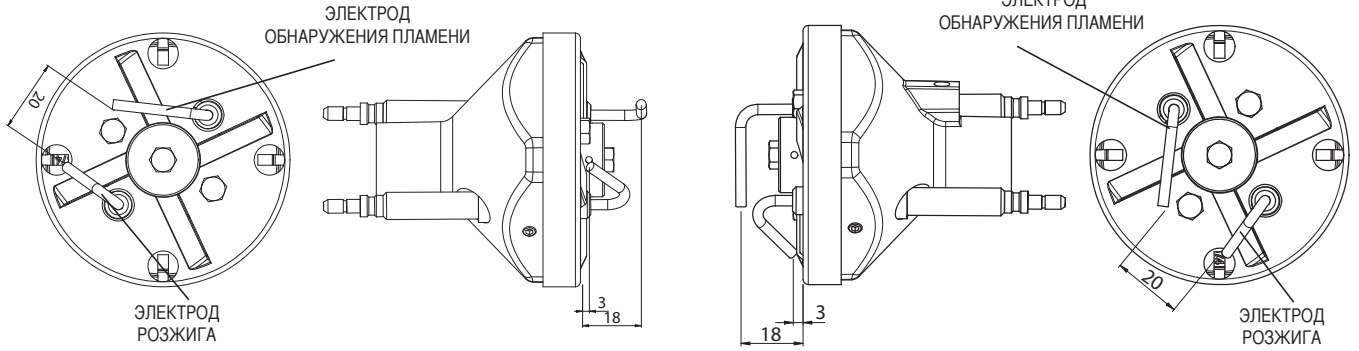


RU

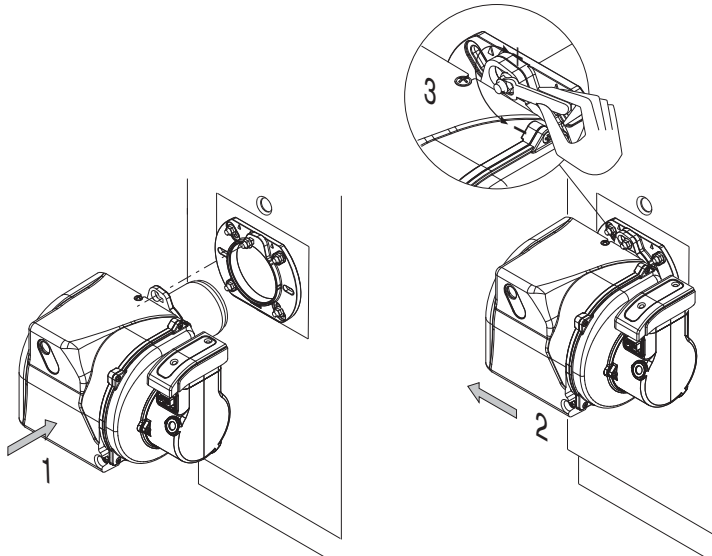
ПОЛОЖЕНИЕ ЭЛЕКТРОДОВ

Max G 40

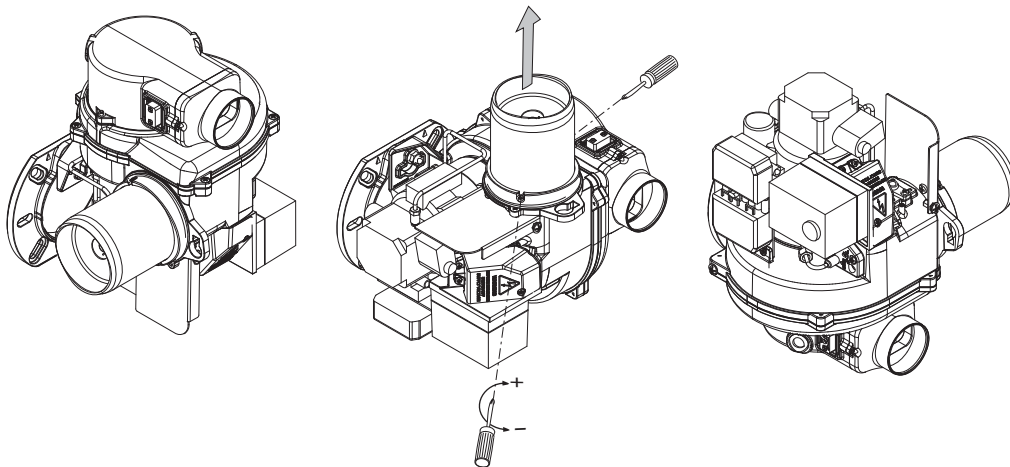
Max G 70-105-120



МОНТАЖ ГОРЕЛКИ



ВОЗМОЖНЫЕ ПОЛОЖЕНИЯ ГОРЕЛКИ ВО ВРЕМЯ ОБСЛУЖИВАНИЯ



ТЕХНИЧЕСКОЕ ОБСЛУЖИВАНИЕ

ПЛАНОВОЕ ОБСЛУЖИВАНИЕ

Периодическое обслуживание горелки (огневой головки, электродов и т.д.) должно выполняться квалифицированным персоналом. В зависимости от условий эксплуатации это делается 1 или 2 раза в год.

Прежде чем приступить к проверке и последующему обслуживанию горелки рекомендуется произвести её общий осмотр. Для этого:

- Отключить энергоснабжение горелки (отсоединить вилку).
- Закрывать запорный газовый кран.
- Снять крышку горелки, прочистить вентилятор и всасывающий воздуховод.
- Прочистить огневую головку и проверить положение электродов.
- Установить обратно все детали.
- Проверить герметичность газовых соединений.
- Проверить состояние дымохода.
- Запустить горелку.
- Выполнить анализ продуктов сгорания.

(CO₂ = 9,7(G 20); 9,6(G 25); 11,7(G30); 11,7(G 31), (CO = не более 75 ppm).

ПЕРЕД КАЖДОЙ ИЗ ОПИСАННЫХ ДАЛЕЕ ОПЕРАЦИЙ НЕОБХОДИМО УДОСТОВЕРИТЬСЯ В ТОМ, ЧТО:

- в сети имеется напряжение, а горелка подключена к сети.
- В сети имеется требуемое давления газа, и запорный газовый кран находится в открытом положении.
- Предохранительные устройства и приборы управления подключены правильно.

Если все вышеупомянутые условия соблюдены, нажатием кнопки перезапуска запустите горелку.

Проверьте рабочий цикл горелки.

ГОРЕЛКА НЕ ЗАПУСКАЕТСЯ:

- Проверьте выключатель, термостаты, двигатель и давление газа.

ПОСЛЕ ПРЕДВАРИТЕЛЬНОЙ ПРОДУВКИ ПРОИСХОДИТ БЛОКИРОВКА ГОРЕЛКИ:

- Проверьте давление воздуха и вентилятор.
- Проверьте исправность реле давления воздуха.

ПОСЛЕ ПРЕДВАРИТЕЛЬНОЙ ПРОДУВКИ РОЗЖИГ ГОРЕЛКИ НЕ ПРОИСХОДИТ:

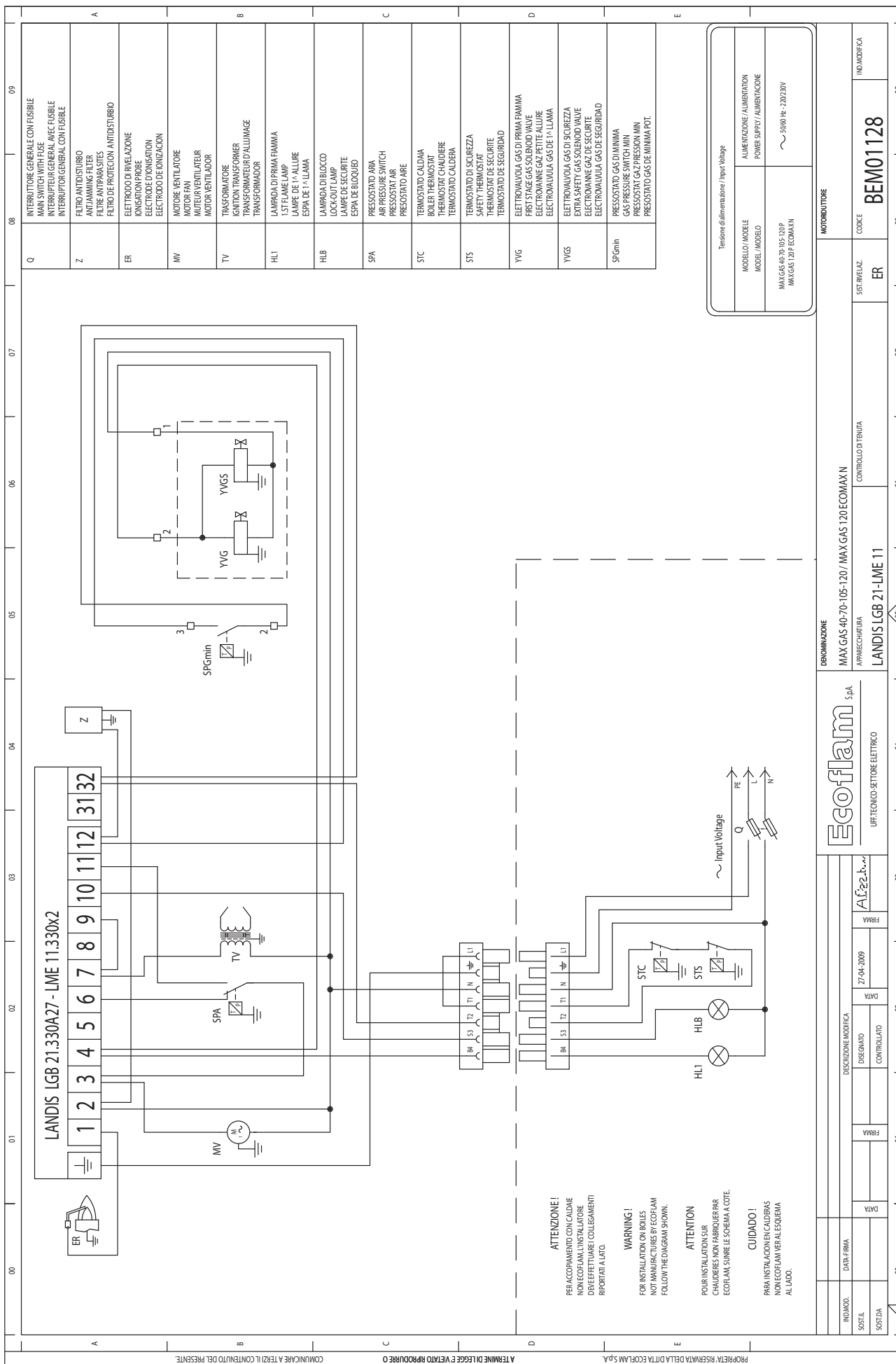
- Проверьте правильность установки электродов и их положение.
- Проверьте провод розжига.
- Проверьте трансформатор розжига.
- Проверьте предохранительные устройства.

ПОСЛЕ РОЗЖИГА ПО ИСТЕЧЕНИИ ВРЕМЕНИ АВАРИЙНОГО ОСТАНОВА ПРОИСХОДИТ БЛОКИРОВКА ГОРЕЛКИ:

- Проверьте правильность подключения фазы и нуля.
- Проверьте газовые электроклапаны.
- Проверьте положение и правильность подключения электрода обнаружения пламени.
- Проверьте ионизационный электрод обнаружения пламени.
- Проверьте предохранительные устройства.

БЛОКИРОВКА ГОРЕЛКИ ПРОИСХОДИТ ПОСЛЕ ЕЁ НЕПРОДОЛЖИТЕЛЬНОЙ НОРМАЛЬНОЙ РАБОТЫ:

- Проверьте регулятор давления и газовый фильтр.
- С помощью манометра проверьте давление газа.
- Проверьте величину тока ионизации (не менее 1,5 µA).



Q	INTERRUTTORE GENERALE CON FUSIBILE MAIN SWITCH WITH FUSE INTERRUPTEUR GENERAL AVEC FUSIBLE INTERRUPTOR GENERAL CON FUSIBLE
Z	FILTRO ANTIPARASITIBIO ANTI-PARASITES FILTER FILTRE ANTIPARASITES FILTRO DE PROTECCION ANTI-ESTURBIO
ER	ELETTRODO DI RIVELAZIONE IONISATION PROBE ELECTRODE D'IONISATION ELECTRODO DE IONICACION
MV	MOTORE VENTILATORE MOTOR FAN MOTEUR VENTILATEUR MOTOR VENTILADOR
TV	TRASFORMATORE IGNITION TRANSFORMER TRANSFORMATEUR D'ALLUMAGE TRANSFORMADOR
H.L1	LAMPADA DI PRIMA FAMMA 1-ST FLAME LAMP LAMPE DE 1 ^{re} LLAMIA ESPA DE 1 ^o LLAMA
H.LB	LAMPADA DI BLOCCO LOCKOUT LAMP LAMPE DE SECURITE ESPA DE BLOQUEO
SPA	PRESSOSTATO ARIA AIR PRESSURE SWITCH PRESOSTAT AIR PRESOSTATO AIRE
STC	TERMOSTATO CALDAIA BOILER THERMOSTAT THERMOSTAT CHAUDIERE TERMOSTATO CALDERA
STS	TERMOSTATO DI SICUREZZA SAFETY THERMOSTAT THERMOSTAT DE SECURITE TERMOSTATO DE SEGURIDAD
YVG	ELETTROVALVOOLA GAS DI PRIMA FAMMA FIRST STAGE GAS SOLENOID VALVE ELECTROVANNE GAZ PETITE ALLURE ELECTROVALVULA GAS DE 1 ^{ra} LLAMA
YVGS	ELETTROVALVOOLA GAS DI SICUREZZA EXTRA SAFETY GAS SOLENOID VALVE ELECTROVANNE GAZ DE SECURITE ELECTROVALVULA GAS DE SEGURIDAD
SPGmin	PRESSOSTATO GAS DIMINUIVA GAS PRESSURE SWITCH MIN PRESOSTAT GAZ PRESSION MIN PRESOSTATO GAS DE MINIMA POT.

Tensione di alimentazione / Input Voltage	
MODELLO / MODELE	ALIMENTAZIONE / ALIMENTATION POWER SUPPLY / ALIMENTACION
MAX GAS 40 P - 70 P - 105 P - 120 P MAX GAS 120 P - 150 P - 200 P	~ 50/60 Hz - 220/230V

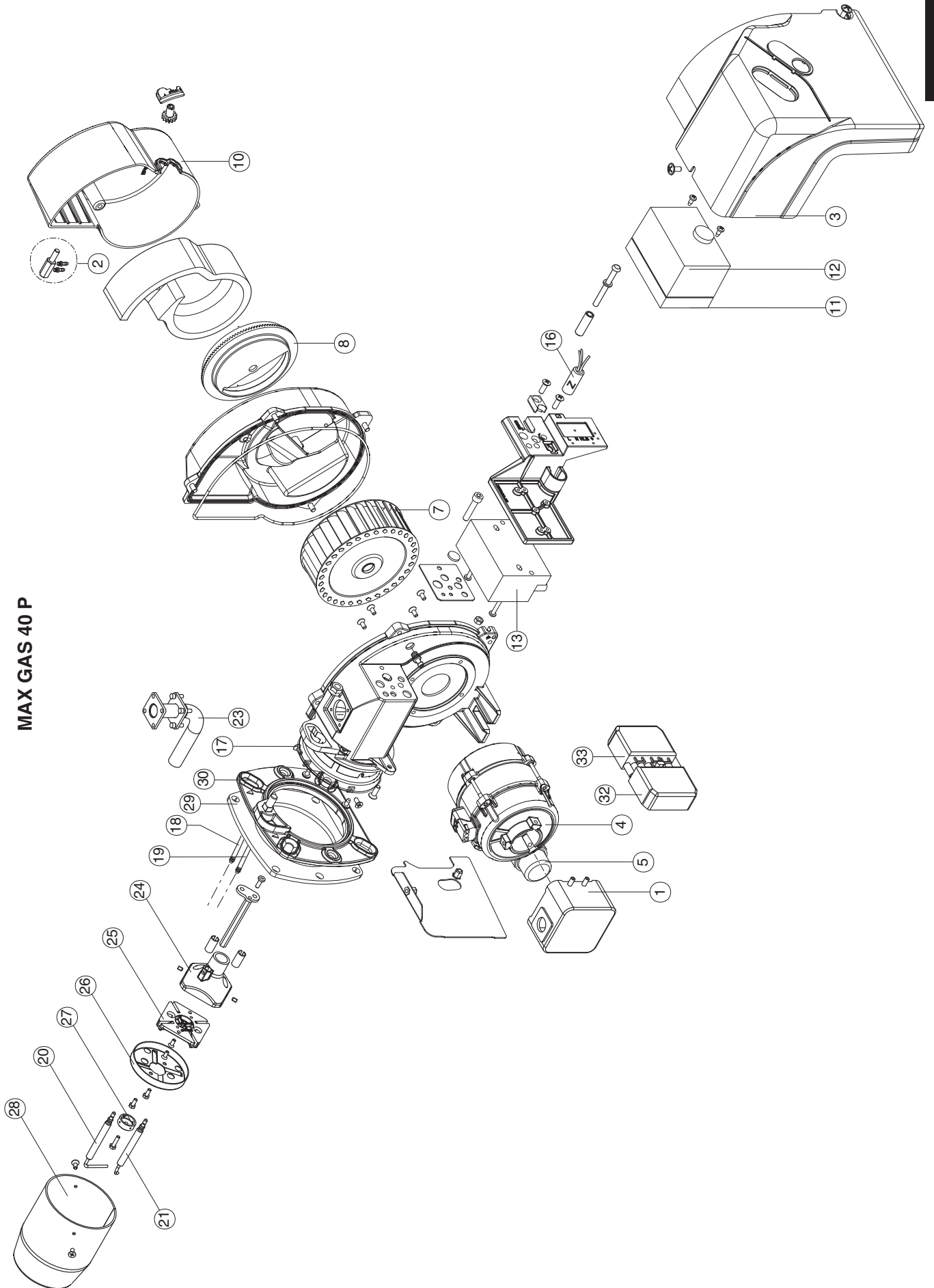
MOTORINTERRUTTORE	
SIST. RIELEAZ.	CODEC
ER	BEM01128
IND. MODIFICA	

PRONOMEAZIONE	
MAX GAS 40-70-105-120 / MAX GAS 120 ECOMAX N	CONTROLLO DI TENSIONE
APPARECCHIATURA	
LANDIS LGB 21-LME 11	

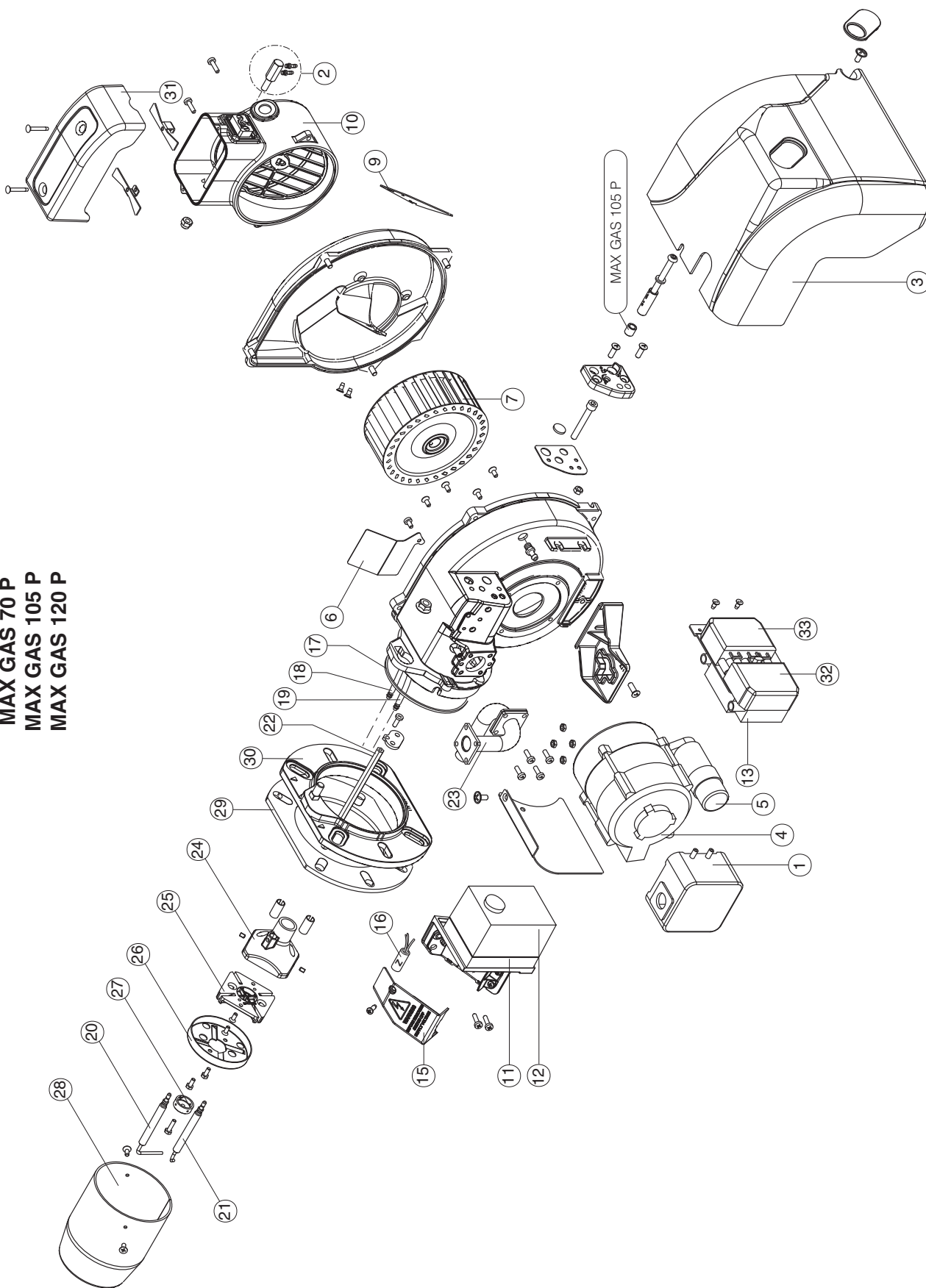
Ecoflam S.p.A.	
UFFICIO TECNICO - SETTORE ELETTRICO	
DATA	DATA
27-04-2009	
DATA	DATA

IND. MOD.	DATA FIRMA	DESCRIZIONE MODIFICA
SOSTA		DISEGNIATO
SOSTA		CONTROLLATO
		FIRMA
		FIRMA

MAX GAS 40 P



MAX GAS 70 P
MAX GAS 105 P
MAX GAS 120 P



	DESCRIZIONE	DESCRIPTION		MAX GAS 40 P	MAX GAS 70P
				code	code
1	PRESSOSTATO ARIA	AIR PRESSURE SWITCH	LGW10A2P	65323047	65323047
2	GRUPPO PRESE ARIA	AIR INTAKE SET		65321974+65321334	65321974+65321334
3	COFANO	BURNER COVER		65320572	65320602
4	MOTORE	MOTOR	75 W	65322868	65322867
5	CONDENSATORE	CAPACITOR	3 μ F x 75 W AEG	65321857	65321857
6	DEFLETTORE	FLAP		-	65321194
7	VENTOLA	FAN	120 x 42	65323826	-
			120 x 50	-	65321770
8	SERRANDA	AIR DAMPER		65320523	-
9	SURPRESSORE	FAN SCOOP		-	65320621
10	CUFFIA	AIR INTAKE		65320522	65320130
11	ZOCCOLO	CONTROL BOX BASE	LANDIS	65320092	65320092
12	APPARECCHIATURA DI CONTROLLO	CONTROL BOX	LANDIS LME11.330A2	65320070	65320070
13	TRASFORMATORE	IGNITION TRANSFORMER	DanfossEBI M	65323258	65323258
14	MORSETTIERA	WIRING TERMINAL BOX		-	-
15	COPERCHIO	COVER		-	65320663
16	FILTRO ANTIDISTURBO	ANTIJAMMING FILTER		65323169	65323170
17	ORING	ORING		65321066	65321061
18	CAVO DI RIVELAZIONE	IONIZATION CABLE	TC	65322005	65322006
			TL	65322007	65322006
19	CAVO DI ACCENSIONE	IGNITION CABLE	TC	65320933	65320934
			TL	65320935	65320936
20	ELETTRODO DI RIVELAZIONE	IONIZATION PROBE		65320905	65320905
21	ELETTRODO DI ACCENSIONE	IGNITION ELECTRODE		65320904	65320904
22	ASTINA REGOLAZIONE TESTA	ROD	TC	65320166	65320162
			TL	65320167	65320163
23	TUBO SUPPORTO TESTA	SUPPORT PIPE	TC	65321532	65321528
			TL	65321533	65321529
24	TESTA DI COMBUSTIONE	FIRING HEAD		65321568	65321568
25	TAPPO TESTA	HEAD CAP		65321569	65321569
26	DIFFUSORE	DIFFUSER		65320761	65320761
27	NASELLO	TOOTH		65321570	65321570
28	BOCCAGLIO	BLAST TUBE	TC	65320315	65320311
			TL	65320316	65320312
29	GUARNIZIONE	GASKET		65321110	65321109
30	FLANGIA	FLANGE		65320973	65320972
31	CARTER	CARTER		-	65320518
32	SPINA WIELAND	PLUG WIELAND	7 pin	65322069	65322069
33	PRESA WIELAND	SOCKET WIELAND	7 pin	65322070	65322070

TC = TESTA CORTA / SHORT HEAD TL = TESTA LUNGA / LONG HEAD

	DESIGNATION	DESCRIPCION		MAX GAS 40 P	MAX GAS 70P
				code	code
1	PRESSOSTAT AIR	PRESÓSTATO AIRE	LGW10A2P	65323047	65323047
2	SET DE PRISES D'AIR	COJUNTO TOMAS DE AIRE		65321974+65321334	65321974+65321334
3	COUVERCLE DU BRULEUR	TAPA DE QUEMADOR		65320572	65320602
4	MOTEUR	MOTOR	75 W	65322868	65322867
5	CONDENSATEUR	CONDENSADOR	3 µF x 75 W AEG	65321857	65321857
6	DEFLECTEUR	DEFLETTORE		-	65321194
7	VENTILATEUR	VENTILADOR	120 x 42	65323826	-
			120 x 50	-	65321770
8	REGLAGE D'AIR	REGISTRO AIRE		65320523	-
9	SURPRESSEUR	SOLAPA		-	65320621
10	VOLET D'AIR	TOMA DE AIRE		65320522	65320130
11	SOCLE	BASE DEL EQUIPO	LANDIS	65320092	65320092
12	COFFRET DE SECURITE	EQUIPO CONTROL LLAMA	LANDIS LME11.330A2	65320070	65320070
13	TRANSFORMATEUR D'ALLUMAGE	TRANSFORMADOR	DanfossEBI M	65323258	65323258
14	BOITE A BORNES	REGLETA DE CONEXIÓN		-	-
15	COUVERCLE	CAJA DE PROTECCIÓN		-	65320663
16	FILTRE ANTIPARASITES	FILTRO ANTITRASTORNO		65323169	65323170
17	ORING	ORING		65321066	65321061
18	CABLE D'IONISATION	CABLE DE IONIZACION	TC	65322005	65322006
			TL	65322007	65322006
19	CABLE D'ALLUMAGE	CABLE DE ENCENDIDO	TC	65320933	65320934
			TL	65320935	65320936
20	SONDE D'IONISATION	ELECTRODO DE IONIZACION		65320905	65320905
21	ELECTRODE D'ALLUMAGE	ELECTRODO DE ENCENDIDO		65320904	65320904
22	SUPPORT	SOPORTE CABEZA DE COMBUSTION	TC	65320166	65320162
			TL	65320167	65320163
23	TUYATERIE	TUBO	TC	65321532	65321528
			TL	65321533	65321529
24	TETE DE COMBUSTION	CABEZA DE COMBUSTIÓN		65321568	65321568
25	CALOTTE TETE	TAPA CABEZA DE COMBUSTIÓN		65321569	65321569
26	DIFFUSEUR	DIFUSOR		65320761	65320761
27	MENTONNET	TUBO ANTERIOR		65321570	65321570
28	GUEULARD	TUBO LLAMA	TC	65320315	65320311
			TL	65320316	65320312
29	JOINT	JUNTA		65321110	65321109
30	BRIDE	BRIDA		65320973	65320972
31	CARTER	CARTER		-	65320518
32	FICHE MALE WIELAND	ESPIA WIELAND	7 pin	65322069	65322069
33	FICHE FEMELE WIELAND	TOMA WIELAND	7 pin	65322070	65322070

TC = TETE COURTE / CABEZA CORTA TL = TETE LONGUE / CABEZA LARGA

	НАИМЕНОВАНИЕ		MAX GAS 40 P	MAX GAS 70P
			code	code
1	РЕЛЕ ДАВЛЕНИЯ ВОЗДУХА	LGW10A2P	65323047	65323047
2	ВОЗДУХОЗАБОР В СБОРЕ		65321974+65321334	65321974+65321334
3	КОЖУХ		65320572	65320602
4	ДВИГАТЕЛЬ	75 W	65322868	65322867
5	КОНДЕНСАТОР	3 µF x 75 W AEG	65321857	65321857
6	ДЕФЛЕКТОР		-	65321194
7	РАБОЧЕЕ КОЛЕСО ВЕНТИЛЯТОРА	120 x 42	65323826	-
		120 x 50	-	65321770
8	ВОЗДУШНАЯ ЗАСЛОНКА		65320523	-
9	ДЕФЛЕКТОР		-	65320621
10	ВОЗДУХОЗАБОР		65320522	65320130
11	МОНТАЖНАЯ ПЛАСТИНА АППАРАТУРЫ УПРАВЛЕНИЯ	LANDIS	65320092	65320092
12	КОНТРОЛЬНАЯ АППАРАТУРА	LANDIS LME11.330A2	65320070	65320070
13	ТРАНСФОРМАТОР	DanfossEBI M	65323258	65323258
14	КЛЕММНИК		-	-
15	КРЫШКА		-	65320663
16	ФИЛЬТР ПОДАВЛЕНИЯ ПОМЕХ		65323169	65323170
17	КОЛЬЦЕОБРАЗНАЯ УПЛОТНИТЕЛЬНАЯ ПРОКЛАДКА		65321066	65321061
18	ПРОВОД ОБНАРУЖЕНИЯ ПЛАМЕНИ	ТС	65322005	65322006
		TL	65322007	65322006
19	ПРОВОД РОЗЖИГА	ТС	65320933	65320934
		TL	65320935	65320936
20	ЭЛЕКТРОД ОБНАРУЖЕНИЯ ПЛАМЕНИ		65320905	65320905
21	ЭЛЕКТРОД РОЗЖИГА		65320904	65320904
22	РЕГУЛИРОВОЧНЫЙ ШТОК ОГНЕВОЙ ГОЛОВКИ	ТС	65320166	65320162
		TL	65320167	65320163
23	КРЕПЕЖНАЯ ТРУБКА ОГНЕВОЙ ГОЛОВКИ	ТС	65321532	65321528
		TL	65321533	65321529
24	ОГНЕВАЯ ГОЛОВКА		65321568	65321568
25	ЗАГЛУШКА ОГНЕВОЙ ГОЛОВКИ		65321569	65321569
26	РАССЕКАТЕЛЬ		65320761	65320761
27	ПЕРЕДНЯЯ ВСТАВКА		65321570	65321570
28	СТАКАН	ТС	65320315	65320311
		TL	65320316	65320312
29	УПЛОТНИТЕЛЬНАЯ ПРОКЛАДКА		65321110	65321109
30	ФЛАНЕЦ		65320973	65320972
31	КАРТЕР		-	65320518
32	ВИЛКА WIELAND	7 pin	65322069	65322069
33	РАЗЪЕМ WIELAND	7 pin	65322070	65322070

ТС = КОРОТКАЯ ОГНЕВАЯ ГОЛОВКА

TL = ДЛИННАЯ ОГНЕВАЯ ГОЛОВКА

	DESCRIZIONE	DESCRIPTION		MAX GAS 105P	MAX GAS 120P
				code	code
1	PRESSOSTATO ARIA	AIR PRESSURE SWITCH	LGW10A2P	65323047	65323047
2	GRUPPO PRESE ARIA	AIR INTAKE SET		65321974+65321334	65321974+65321334
3	COFANO	BURNER COVER		65320602	65320602
4	MOTORE	MOTOR	75 W	65322867	65322867
5	CONDENSATORE	CAPACITOR	3 μ F x 75 W AEG	65321857	65321857
6	DEFLETTORE	FLAP		-	65321194
7	VENTOLA	FAN	120 x 50	65321770	65321770
8	SERRANDA	AIR DAMPER		-	-
9	SURPRESSORE	FAN SCOOP		65320621	65320621
10	CUFFIA	AIR INTAKE		65320130	65320130
11	ZOCCOLO	CONTROL BOX BASE	LANDIS	65320092	65320092
12	APPARECCHIATURA DI CONTROLLO	CONTROL BOX	LANDIS LME11.330A2	65320070	65320070
13	TRASFORMATORE	IGNITION TRANSFORMER	Danfoss EBI M	65323258	65323258
14	MORSETTIERA	WIRING TERMINAL BOX		-	-
15	COPERCHIO	COVER		65320663	65320663
16	FILTRO ANTIDISTURBO	ANTIJAMMING FILTER		65323170	65323170
17	ORING	ORING		65321061	65321061
18	CAVO DI RIVELAZIONE	IONIZATION CABLE	TC	65322006	65322006
			TL	65322006	65322006
19	CAVO DI ACCENSIONE	IGNITION CABLE	TC	65320934	65320934
			TL	65320936	65320936
20	ELETTRODO DI RIVELAZIONE	IONIZATION PROBE		65320905	65320905
21	ELETTRODO DI ACCENSIONE	IGNITION ELECTRODE		65320904	65320904
22	ASTINA REGOLAZIONE TESTA	ROD	TC	65320164	65320164
			TL	65320165	65320165
23	TUBO SUPPORTO TESTA	SUPPORT PIPE	TC	65321530	65321530
			TL	65321531	65321531
24	TESTA DI COMBUSTIONE	FIRING HEAD		65321568	65321568
25	TAPPO TESTA	HEAD CAP		65321569	65321569
26	DIFFUSORE	DIFFUSER		65320761	65320761
27	NASELLO	TOOTH		65321570	65321570
28	BOCCAGLIO	BLAST TUBE	TC	65320313	65320317
			TL	65320314	65320318
29	GUARNIZIONE	GASKET		65321109	65321109
30	FLANGIA	FLANGE		65320972	65320972
31	CARTER	CARTER		65320518	65320518
32	SPINA WIELAND	PLUG WIELAND	7 pin	65322069	65322069
33	PRESA WIELAND	SOCKET WIELAND	7 pin	65322070	65322070

TC = TESTA CORTA / SHORT HEAD TL = TESTA LUNGA / LONG HEAD

	DESIGNATION	DESCRIPCION		MAX GAS 105P	MAX GAS 120P
				code	code
1	PRESSOSTAT AIR	PRESÓSTATO AIRE	LGW10A2P	65323047	65323047
2	SET DE PRISES D'AIR	COJUNTO TOMAS DE AIRE		65321974+65321334	65321974+65321334
3	COUVERCLE DU BRULEUR	TAPA DE QUEMADOR		65320602	65320602
4	MOTEUR	MOTOR	75 W	65322867	65322867
5	CONDENSATEUR	CONDENSADOR	3 µF x 75 W AEG	65321857	65321857
6	DEFLECTEUR	DEFLETTORE		-	65321194
7	VENTILATEUR	VENTILADOR	120 x 50	65321770	65321770
8	REGLAGE D'AIR	REGISTRO AIRE		-	-
9	SURPRESSEUR	SOLAPA		65320621	65320621
10	VOLET D'AIR	TOMA DE AIRE		65320130	65320130
11	SOCLE	BASE DEL EQUIPO	LANDIS	65320092	65320092
12	COFFRET DE SECURITE	EQUIPO CONTROL LLAMA	LANDIS LME11.330A2	65320070	65320070
13	TRANSFORMATEUR D'ALLUMAGE	TRANSFORMADOR	Danfoss EBI M	65323258	65323258
14	BOITE A BORNES	REGLETA DE CONEXIÓN		-	-
15	COUVERCLE	CAJA DE PROTECCIÓN		65320663	65320663
16	FILTRE ANTIPARASITES	FILTRO ANTITRASTORNO		65323170	65323170
17	ORING	ORING		65321061	65321061
18	CABLE D'IONISATION	CABLE DE IONIZACION	TC	65322006	65322006
			TL	65322006	65322006
19	CABLE D'ALLUMAGE	CABLE DE ENCENDIDO	TC	65320934	65320934
			TL	65320936	65320936
20	SONDE D'IONISATION	ELECTRODO DE IONIZACION		65320905	65320905
21	ELECTRODE D'ALLUMAGE	ELECTRODO DE ENCENDIDO		65320904	65320904
22	SUPPORT	SOPORTE CABEZA DE COMBUSTION	TC	65320164	65320164
			TL	65320165	65320165
23	TUYATERIE	TUBO	TC	65321530	65321530
			TL	65321531	65321531
24	TETE DE COMBUSTION	CABEZA DE COMBUSTIÓN		65321568	65321568
25	CALOTTE TETE	TAPA CABEZA DE COMBUSTIÓN		65321569	65321569
26	DIFFUSEUR	DIFUSOR		65320761	65320761
27	MENTONNET	TUBO ANTERIOR		65321570	65321570
28	GUEULARD	TUBO LLAMA	TC	65320313	65320317
			TL	65320314	65320318
29	JOINT	JUNTA		65321109	65321109
30	BRIDE	BRIDA		65320972	65320972
31	CARTER	CARTER		65320518	65320518
32	FICHE MALE WIELAND	SPINA WIELAND	7 pin	65322069	65322069
33	FICHE FEMELE WIELAND	PRESA WIELAND	7 pin	65322070	65322070

TC = TETE COURTE / CABEZA CORTA TL = TETE LONGUE / CABEZA LARGA

	НАИМЕНОВАНИЕ		MAX GAS 105P	MAX GAS 120P
			code	code
1	РЕЛЕ ДАВЛЕНИЯ ВОЗДУХА	LGW10A2P	65323047	65323047
2	ВОЗДУХОЗАБОР В СБОРЕ		65321974+65321334	65321974+65321334
3	КОЖУХ		65320602	65320602
4	ДВИГАТЕЛЬ	75 W	65322867	65322867
5	КОНДЕНСАТОР	3 µF x 75 W AEG	65321857	65321857
6	ДЕФЛЕКТОР		-	65321194
7	РАБОЧЕЕ КОЛЕСО ВЕНТИЛЯТОРА	120 x 50	65321770	65321770
8	ВОЗДУШНАЯ ЗАСЛОНКА		-	-
9	ДЕФЛЕКТОР		65320621	65320621
10	ВОЗДУХОЗАБОР		65320130	65320130
11	МОНТАЖНАЯ ПЛАСТИНА АППАРАТУРЫ УПРАВЛЕНИЯ	LANDIS	65320092	65320092
12	КОНТРОЛЬНАЯ АППАРАТУРА	LANDIS LME11.330A2	65320070	65320070
13	ТРАНСФОРМАТОР	Danfoss EBI M	65323258	65323258
14	КЛЕММНИК		-	-
15	КРЫШКА		65320663	65320663
16	ФИЛЬТР ПОДАВЛЕНИЯ ПОМЕХ		65323170	65323170
17	КОЛЬЦЕОБРАЗНАЯ УПЛОТНИТЕЛЬНАЯ ПРОКЛАДКА		65321061	65321061
18	ПРОВОД ОБНАРУЖЕНИЯ ПЛАМЕНИ	TC	65322006	65322006
		TL	65322006	65322006
19	ПРОВОД РОЗЖИГА	TC	65320934	65320934
		TL	65320936	65320936
20	ЭЛЕКТРОД ОБНАРУЖЕНИЯ ПЛАМЕНИ		65320905	65320905
21	ЭЛЕКТРОД РОЗЖИГА		65320904	65320904
22	РЕГУЛИРОВОЧНЫЙ ШТОК ОГНЕВОЙ ГОЛОВКИ	TC	65320164	65320164
		TL	65320165	65320165
23	КРЕПЕЖНАЯ ТРУБКА ОГНЕВОЙ ГОЛОВКИ	TC	65321530	65321530
		TL	65321531	65321531
24	ОГНЕВАЯ ГОЛОВКА		65321568	65321568
25	ЗАГЛУШКА ОГНЕВОЙ ГОЛОВКИ		65321569	65321569
26	РАССЕКАТЕЛЬ		65320761	65320761
27	ПЕРЕДНЯЯ ВСТАВКА		65321570	65321570
28	СТАКАН	TC	65320313	65320317
		TL	65320314	65320318
29	УПЛОТНИТЕЛЬНАЯ ПРОКЛАДКА		65321109	65321109
30	ФЛАНЕЦ		65320972	65320972
31	КАРТЕР		65320518	65320518
32	ВИЛКА WIELAND	7 pin	65322069	65322069
33	РАЗЪЕМ WIELAND	7 pin	65322070	65322070

TC = КОРОТКАЯ ОГНЕВАЯ ГОЛОВКА

TL = ДЛИННАЯ ОГНЕВАЯ ГОЛОВКА

La ECOFLAM BRUCIATORI S.p.A si riserva il diritto di apportare ai prodotti quelle modifiche che riterrà necessarie o utili, senza pregiudicarne le caratteristiche principali.

ECOFLAM BRUCIATORI S.p.A. reserves the right to make any adjustments, without prior notice, which it considers necessary or useful to its products, without affecting their main features.

La Maison ECOFLAM BRUCIATORI S.p.A. se réserve le droit d'apporter les modifications qu'elle jugera nécessaires ou utiles à ses produits sans pour autant nuire à leurs caractéristiques principales.

ECOFLAM BRUCIATORI S.p.A. se reserva el derecho a introducir en sus productos todas las modificaciones que considere necesarias o utiles, sin perjudicar sus características.

“Экофлам С.п.А.” оставляет за собой право вносить в конструкцию оборудования любые необходимые изменения без особого предупреждения.

Ecoflam

Ecoflam Bruciatori S.p.A.

via Roma, 64 - 31023 RESANA (TV) - Italy - tel. 0423.719500 - fax 0423.719580
<http://www.ecoflam-burners.com> - e-mail: export@ecoflam-burners.com

"società soggetta alla direzione e al coordinamento della Ariston Thermo S.p.A., via A. Merloni, 45 - 60044 Fabriano (An) CF 01026940427"