

ВОЗДУШНЫЕ ОБОГРЕВАТЕЛИ

Инструкция по установке и эксплуатации

включает техническую информацию:

- установка
- жидкотопливная горелка
- термостат



CE 0085



012782
(6-2725-601-20)

Содержание

Назначение	4
Основные инструкции по безопасности	
Сервисное обслуживание	
Устранение неисправностей	
Технические характеристики	
Общий обзор устройства	
Электрическая схема	
Указания по установке	
Выхлопные газы	
Запуск обогревателя	
Техническое обслуживание и чистка	

Обогреватели Kroll серии M (M25-M200) – продукт опыта десятков лет и интенсивной работы разработчиков. Мы убеждены, что предлагаем Вам высококачественный продукт. Однако, обогреватель должен быть установлен, запущен и протестирован специалистом соответствующим образом.



Прочтите внимательно данное руководство перед установкой и запуском обогревателя в эксплуатацию.

Все описанные детали установки и запуска в эксплуатацию должны быть внимательно изучены и учтены для обеспечения экономного функционирования без проблем.

Обогреватели поставляются в соответствии с

DIN 30 697 часть 2, они должны быть оборудованы жидкотопливными горелками в соответствии с DIN EN 267

Редакция: 889910

Артикул: **012782** (6-2725-601-20)

Право производить изменения оборудования с целью совершенствования оставлено за Kroll GmbH

Производитель: Kroll GmbH

Назначение

Оборудование предназначено для использования в любых сферах деятельности, где необходим обогрев с целью недопущения обморожения либо поддержания определенного климата:

- осушение помещений
- обогрев складов
- обогрев рабочих мест в гаражных помещениях
- сборочных и ремонтных мастерских
- обогрев теплиц
- обогрев помещений для садовых хозяйств
- ангаров
- для использования в работах на открытом воздухе (вне помещений)



Неподходящее использование

Данные обогреватели не предназначены для использования в жилых помещениях и продолжительной эксплуатации непроинструментированными о правилах работы с устройством персонами.

ОТВЕТСТВЕННОСТЬ

Гарантийные обязательства сохраняют свою силу только в случае, если устройство установлено и запущено квалифицированным специалистом. Установки параметров работы устройства должны быть обязательно зафиксированы в специальном сертификате измерений «Measurement certificate». Пожалуйста, заполните ВСЕ ПУНКТЫ гарантийной формы правильно, подпишите и отправьте на адрес Kroll. В случае отсутствия каких-либо данных гарантийный сертификат выдан не будет. Гарантия будет предоставлена только в случае регулярного проведения профилактических мероприятий, как минимум раз в год в соответствии с инструкциями по проведению сервисных операций от Kroll. Результаты должны быть занесены в прилагаемые сертификаты измерений «Measurement certificates».



Вентилятор обязательно должен охлаждать камеру сгорания и теплообменник иначе устройство подвержено опасности **перегрева!** Не отключайте подачу электроэнергии до полного остывания устройства.

Несоответствие используемых видов топлива допустимым лишает устройство права гарантийного обслуживания

Любые виды гарантийных обязательств теряют силу в случае использования топлива, соответствующего DIN 51 603-1 при температурах ниже +4°C либо в случае использования зимнего дизельного топлива при температурах ниже допустимых.



Категорически запрещено добавление бензина

Если давление насоса специально завышено для обеспечения запуска обогревателя при низкой температуре окружающей среды, существует опасность перегрева устройства как только температура окружающей среды и топлива повысится. Это может повлечь за собой поломку устройства, при этом любые гарантийные обязательства утрачиваются.

При выбросах пламени необходимо провести анализ используемого топлива, правильность установки и настройки устройства должны быть проверены специалистом.

Обычно, гарантийный срок эксплуатации составляет 24 месяца после даты доставки.

Повреждения во время транспортировки

Повреждения во время транспортировки должны быть замечены и зафиксированы водителем как можно раньше. Ваш дилер должен быть уведомлен о всех произошедших повреждениях до установки и запуска оборудования. В этом случае обогреватель может быть включен только после квалифицированного ремонта. Любые претензии относительно ущерба, причиненного выходом из строя поврежденного, но уже запущенного обогревателя исключаются.

Основные инструкции по безопасности

Все указания по технике безопасности, отраженные в данном руководстве должны быть выполнены.

При установке и эксплуатации данного устройства должны быть соблюдены технологические, строительные нормы, нормы пожарной безопасности, а также правила предупреждения несчастных случаев, действующие на данной территории. Проведение жидкотопливных и газовых подключений, подключение электричества, начальная установка параметров, запуск, сервисные операции должны осуществляться только специалистами.

На подключение электропитания должны быть соответствующие разрешения контролирующих органов. Все работы с электричеством должны проводиться специалистами соответственно действующим в регионе правилам.

**Внимание!****Опасность воспламенения**

Не допускайте опустошения топливного бака.

Температура топлива должна быть выше **+4°C** во избежание образования парафина.



Всегда вынимайте вилку кабеля электропитания из розетки перед началом работ с составляющими электрической системы обогревателя.

**Внимание!**

Вентилятор обязательно должен охлаждать камеру сгорания и теплообменник иначе устройство подвержено опасности **перегрева!** Не отключайте подачу электроэнергии до полного остывания устройства. **Пренебрежение данным требованием ликвидирует гарантийные обязательства.**



Вынимайте вилку кабеля электропитания из розетки только после полного охлаждения обогревателя.

**Внимание!**

Обогревающий прибор должен использоваться только на пожаробезопасном полу.



Безопасное расстояние удаления продуктов сгорания:

2м от стен и других предметов

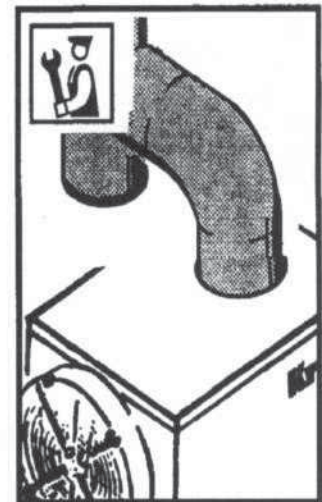
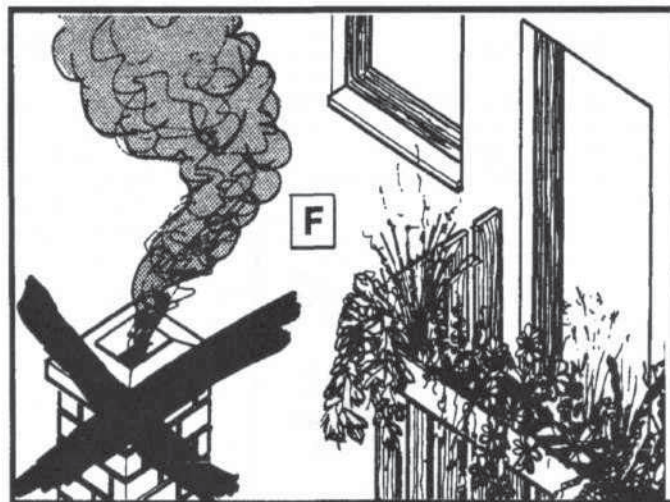
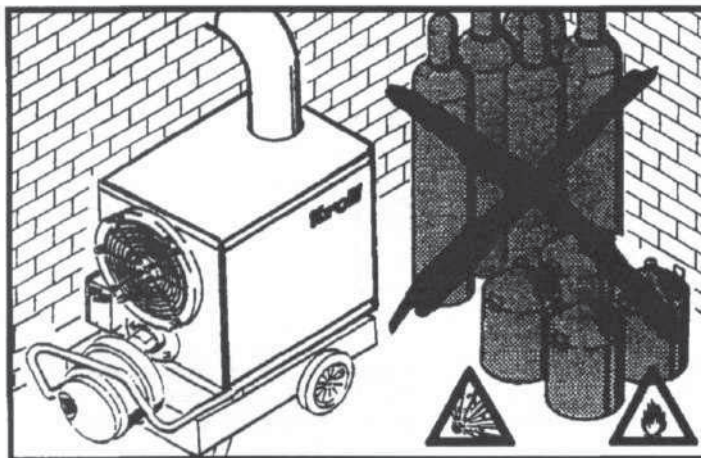
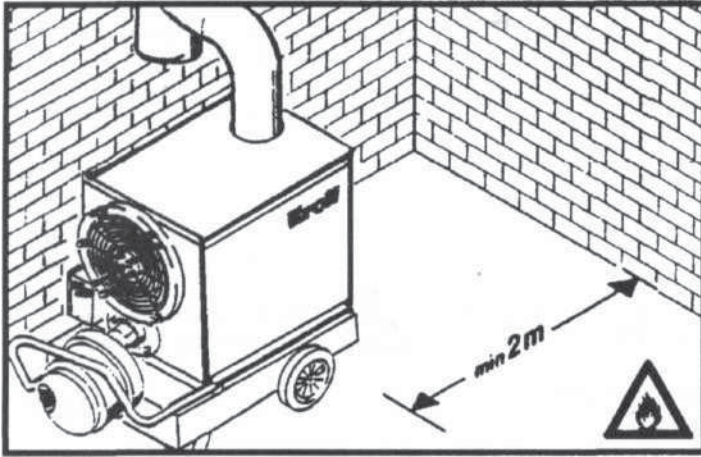
3м от способных возгореться стен и потолков



Не направляйте выходное отверстие на газовые баллоны и другие объекты, высокая температура для которых небезопасна.



Обогревательное оборудование не должно устанавливаться в помещениях, содержащих взрывоопасную пыль, дым, горючие газы, жидкости или горючие материалы.



Сервисное обслуживание



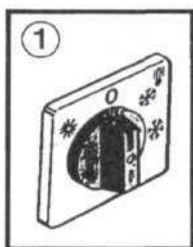
В соответствии с параграфом 9 общей инструкции по эксплуатации тепловых устройств требуется регулярное проведение операций по сервисному обслуживанию теплогенераторов, включая горелки для обеспечения их надежной и безопасной работы.

Сервисное обслуживание обогревателя необходимо проводить **как минимум раз в год**. Рекомендуется заключить договор о сервисном обслуживании с авторизованным сервисным центром.



Начало работ по техническому обслуживанию обогревателя.

- ① Сначала, установите переключатель в положение „0“:
- ② После того, как обогреватель остыл, выключите подачу электропитания.



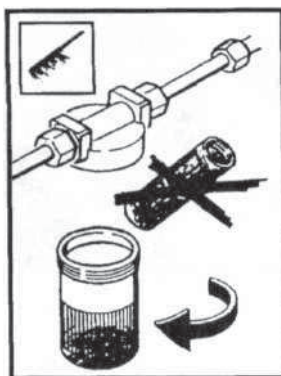
Обогреватели запрещено модифицировать или иначе влиять на их функциональные особенности. Ремонт обогревателей должен выполнять квалифицированный специалист.

Необходимо проводить чистку камеры сгорания и теплообменника как минимум раз в год. Также, раз в год необходимо чистить и проводить осмотр специалистом горелки. Рекомендуется составить договор на обслуживание.



Главный фильтр

Должен быть заменен по прошествии рабочего периода 200 - 300 часов.
Если вода или грязь были замечены в стакане фильтра, сразу же замените фильтр.



Возможные неисправности и пути их устранения




Все работы, связанные с электричеством, должны производиться квалифицированным специалистом.

Вынимайте вилку кабеля электропитания из розетки только после полного охлаждения обогревателя.

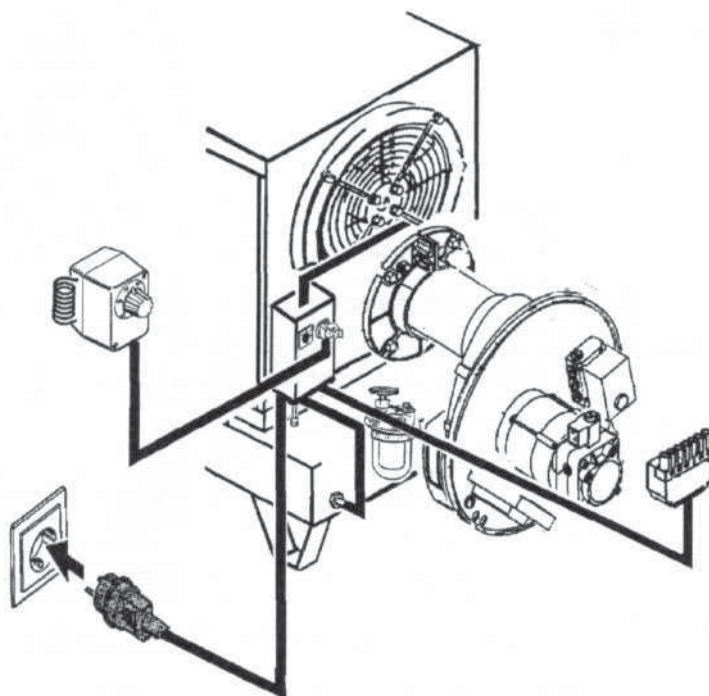
См. также инструкцию по эксплуатации для жидкотопливной горелки. Некорректная установка горелки может повредить камеру сгорания и/или теплообменник. Во избежание накопления конденсата чистая температура продуктов сгорания в дымоходе (= измеряемая температура продуктов сгорания в дымоходе в °C минус температура горелки на входе в °C) должна быть меньше 160°C. Установка и настройка горелки должны быть проведены специалистом (послепродажное обслуживание для горелок). Пламя ни в коем случае не должно касаться стенок камеры сгорания.

Неисправность	Возможная причина	Устранение
Обогреватель подключен, но: обогреватель не начинает работать, при этом переключатель режимов установлен в позицию  = обогрев	<ul style="list-style-type: none"> a) Нет подачи напряжения b) Дефектный переключатель c) Жидкотопливная/газовая горелка сигнализирует о неисправности d) Двигатель или конденсатор неисправны e) Термостат перегрева заблокирован f) Комнатный термостат установлен на неверную величину температуры 	<ul style="list-style-type: none"> a) Проверьте наличие напряжения и b) Замените переключатель c) Перезапустите жидкотопливную / газовую горелку. Если горелка снова прекращает работать, нажмите кнопку перезапуска спустя 4 - 5 минут. d) Проверьте двигатель и конденсатор, если необходимо – замените e) Нажмите кнопку перезапуска термостата перегрева f) Проверьте установку комнатного термостата
Обогреватель подключен, включен, но: жидкотопливная горелка начинает работать, но сразу же сигнализирует о сбое	<ul style="list-style-type: none"> a) Нет топлива в баке b) В поток топлива попал воздух c) Забит топливный фильтр d) Закрыт запорный кран e) Жидкотопливная горелка опять сигнализирует о неисправности f) Топливо в баке загустело 	<ul style="list-style-type: none"> a) Наполните топливный бак b) Проверьте соединения системы подачи топлива на предмет утечек c) Замените фильтрующий элемент d) Откройте запорный кран e) Изучите инструкцию по эксплуатации горелок f) Активируйте подогрев топлива в баке. Установите теплоизоляцию для проводников топлива.
Обогреватель работает, но при этом дымит	<ul style="list-style-type: none"> a) Забита форсунка b) Забит фильтр c) В топливе присутствует вода d) В главном фильтре образовался парафин, т.к. не используется подогрев топлива e) В баке недостаточно топлива f) Воздух всасывается внутрь через щели в проводниках топлива g) Дефективный соленоидный клапан 	<ul style="list-style-type: none"> a) Замените форсунку b) Почистите или замените фильтр c) Замените топливо в баке d) Замените подогреватель топлива e) Наполните топливом бак f) подтяните крепления проводников, если необходимо - замените g) См. инструкцию по эксплуатации горелки
Вентилятор подачи теплого воздуха продолжает вращаться, однако обогреватель выключен и уже остыл	<ul style="list-style-type: none"> a) Дефективный температурный контроллер b) Температурный регулятор установлен в низкое положение (Low) 	<ul style="list-style-type: none"> a) Замените термостат горячего воздуха b) Откорректируйте положение регулятора
Горелка запущена, однако вентилятор подачи теплого воздуха не начинает работать после короткого промежутка времени	<ul style="list-style-type: none"> a) Дефективный температурный регулятор b) Температурный регулятор установлен в слишком низкое положение c) Дефективный вентилятор подачи теплого воздуха либо предохранитель 	<ul style="list-style-type: none"> a) Замените термостат горячего воздуха b) Откорректируйте положение регулятора c) Замените вентилятор или предохранитель
Контроллер температуры постоянно выключается	<ul style="list-style-type: none"> a) Контроллер температуры настроен на неверную температуру 	<ul style="list-style-type: none"> a) Проверьте установку контроллера температуры

	<ul style="list-style-type: none"> b) Вентилятор не запускается c) Слишком сильный поток топлива 	<ul style="list-style-type: none"> b) Проверьте двигатель вентилятора либо исправность конденсатора, если необходимо – замените соответствующую деталь, также обратите внимание на предохранитель двигателя и ременную передачу c) Настройте поток топлива в необходимых пределах
<p>Обогреватель подключен, но: Вентилятор не запускается, при этом режим работы установлен в положение  = вентиляция</p>	<ul style="list-style-type: none"> a) Нет подачи электроэнергии b) Блокирован термостат перегрева c) Дефектный предохранитель двигателя 	<ul style="list-style-type: none"> a) Проверьте подачу питание и сохранность предохранителей b) Нажмите кнопку сброса (Reset) термостата перегрева c) Замените предохранитель двигателя

Технические параметры

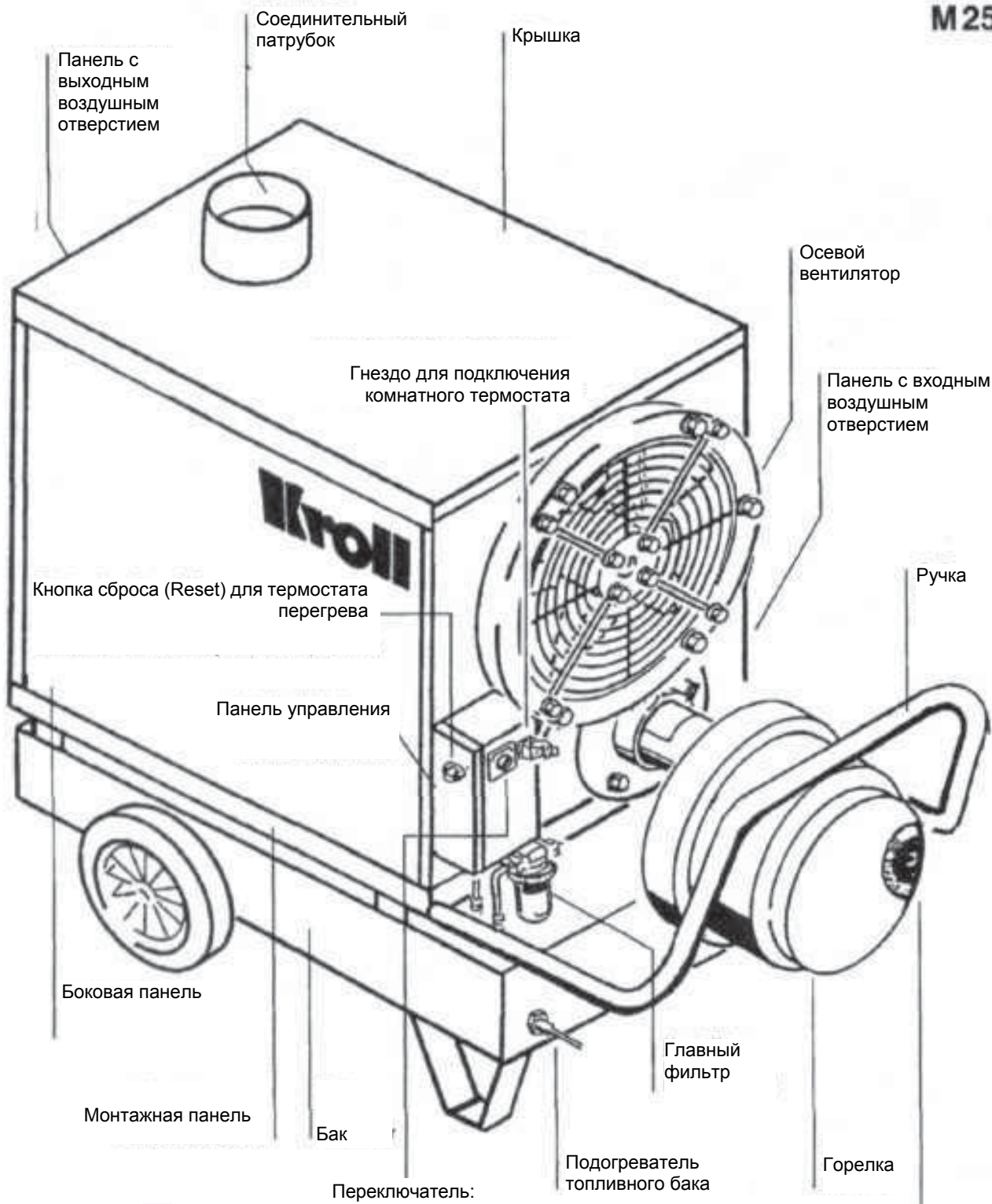
	M 25	M 50	M 70	M100
Горелка Giersch	R 1-V-WLE	R 1-V-WLE	R 20- WLE	R 20- WLE
Форсунка	0,6-60°S Danfoss mit Sinterfilter	1,1 -60°S Danfoss mit Sinterfilter	1,35-60°S Danfoss mit Sinterfilter	2,0 -60°S Danfoss mit Gewebefilter
Давление масляного насоса	10 bar	11 bar	13 bar	13 bar
Размер А	8 mm	15 mm	17 mm	24 mm
Размер В	35 mm	35 mm	40 mm	40 mm



Характеристики		M25	M50	M70	M100
Тип топлива		легкое котельное топливо EL			
Номинальная тепловая мощность	кВт	25	51	71	100
Номинальная тепловая эффективность	кВт	22	45	64	90
Номинальный расход воздуха	м ³ /ч	870	2.600	3.700	4.200
Увеличение температуры (Δt)	К	78	54	56	70
Потребление топлива	кг/ч	2,1	4,3	6,0	8,4
Электрическая мощность	кВт	0,376	0,69	1.47	1,38
Параметры электрического тока	В/А	230-1,3	230-4,4	230-6,4	230-6,4
Класс защиты		IP 44			

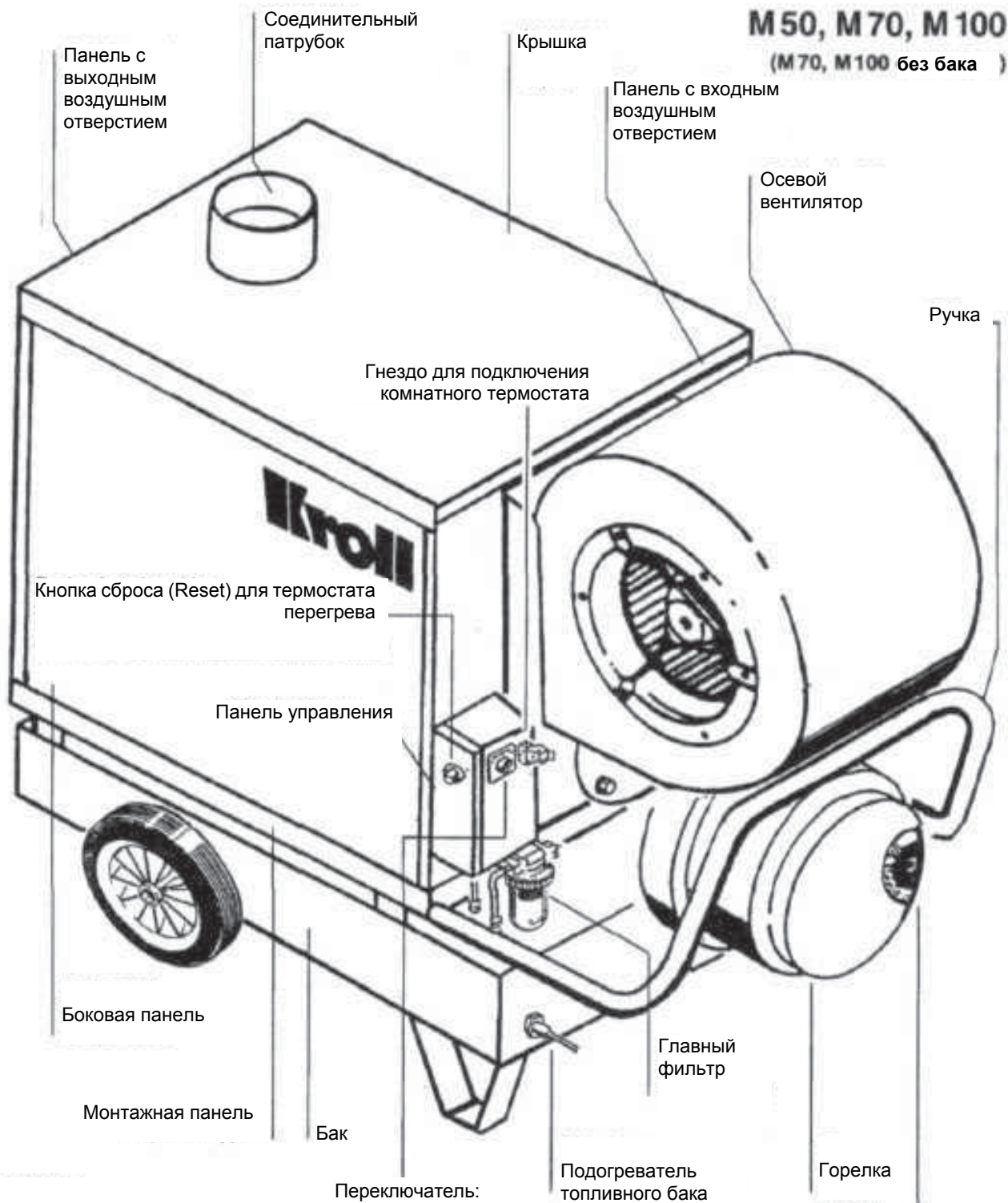
Общий вид

M25



- * = Вентиляция
- 0 = Выключено
- * = Обогрев с комнатным термостатом
- * = Обогрев без комнатного термостата

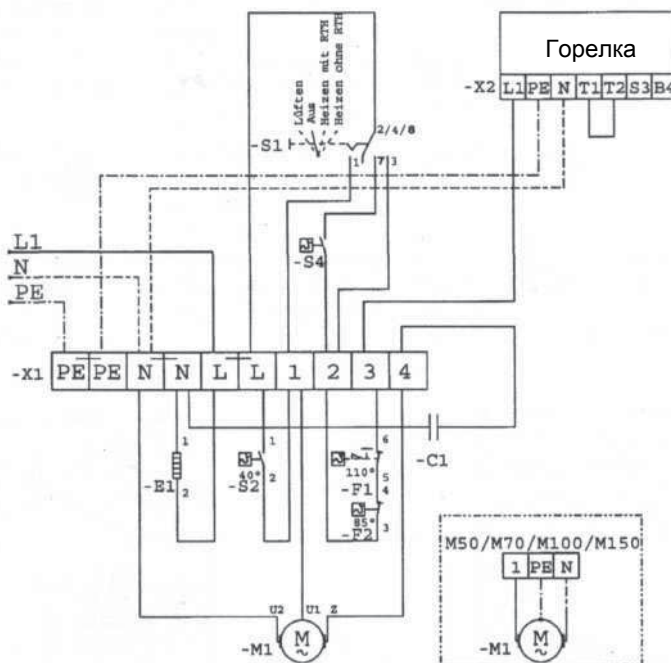
Кнопка сброса (Reset) для горелки



- * = Вентиляция
- 0 = Выключено
- * = Обогрев с комнатным термостатом
- * = Обогрев без комнатного термостата

Кнопка сброса (Reset) для горелки

Электрическая схема



L1
N
PE

Подключение питания

S1 Переключатель

- * = Вентиляция
- 0 = Выключено
- * [thermostat symbol] = Обогрев с комнатным термостатом
- * [no thermostat symbol] = Обогрев без комнатного термостата

- S1 Переключатель
- S2 Температурный регулятор
- S4 Комнатный термостат
- F1 Термостат перегрева
- F2 Температурный контроллер
- M1 Вентилятор
- X1 Соединительная лента
- X2 Разъем горелки
- E1 Подогрев топлива
- C1 Конденсатор

Место установки



Внимание!

Обогревающий прибор должен использоваться только на пожаробезопасном полу.



Безопасное расстояние удаления продуктов сгорания:

2м от стен и других предметов

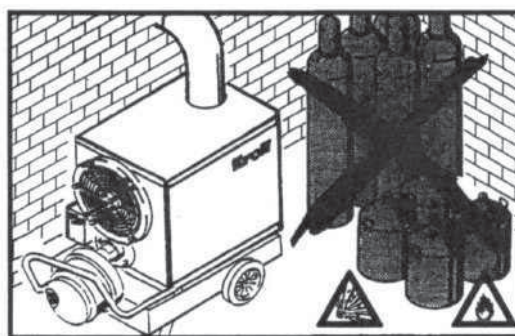
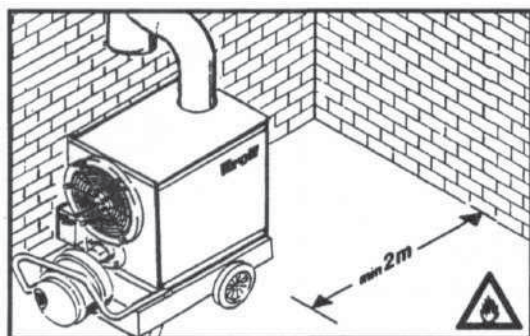
3м от способных возгореться стен и потолков



Не направляйте выходное отверстие на газовые баллоны и другие объекты, высокая температура для которых небезопасна.



Обогревательное оборудование не должно устанавливаться в помещениях, содержащих взрывоопасную пыль, дым, горючие газы, жидкости или горючие материалы.



Подключение электропитания

Устройство должно быть подключено к электросети с параметрами тока 220В/50Гц.

При подключении на строительных площадках должны быть выполнены все требования техники безопасности, действующие в вашей стране.



Внимание!

Опасность воспламенения

Не допускайте опустошения топливного бака.

Температура топлива должна быть выше $+4^{\circ}\text{C}$ → иначе образуется парафин

При температурах ниже нуля необходимо использовать соответствующее зимнее топливо.

Подключение дымохода

Для обеспечения максимальной эффективности обогрева необходимо использовать дымоход с правильными параметрами. Эти параметры установлены в DIN 4705 и DIN 18 160 для соответствующих объема котла и мощности горелки.

В случае продолжительного использования дымоходов в соответствии с DIN 181 160, часть 1 Группа I, объем выхлопных газов тоже необходимо учитывать рассчитывая общую тепловую мощность. Эффективная высота дымохода начинается с уровня крепления горелки. Однако, специалисты, устанавливающие обогреватель должны принять во внимание все строительные инструкции, действующие в данной местности и стране.

При выборе типа дымохода обязательно следует учесть возможность появления конденсата.



Рекомендуется установить стабилизатор тяги.
Таким образом:

- Компенсируются усиления, уменьшения тяги
- Минимизируется количество влаги в дымоходе
- Минимизируется постоянные издержки

Вставляйте соединительный патрубок в дымоход с наклоном воздушного потока 30° - 45° . Оберните трубы отвода продуктов горения тепловой изоляцией.

Важно!

Во время проведения мероприятий по улучшению санитарных условий часто обнаруживаются не соответствующие нормам размеры дымоходов, дымоходы, рассчитанные на работу только с низкими температурами и т.п. Поэтому настоятельно рекомендуется проконсультироваться со специалистами перед установкой дымоходов с тем, чтобы обеспечить бесперебойное обслуживание и чистку, для чего может потребоваться внести изменения в существующую систему обслуживания дымоходов и систем вентиляции (например, установка трубы из улучшенной стали, центрифуги в камин, установка вентилятора и т.п.)

Термометр для продуктов горения

Для контроля температуры продуктов горения обогреватель должен иметь соответствующий термометр. Чем выше температура продуктов горения тем выше потери тепла.

Выхлопные газы высокой температуры увеличивают накопления осадка, который в свою очередь уменьшает эффективность работы обогревателя. Увеличение температуры продуктов горения сигнализирует о том, что обогревателю необходимы чистка и настройка специалистом.

Дымоходы

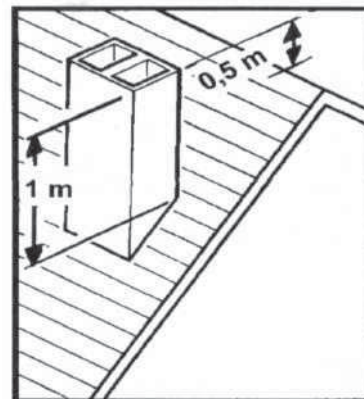
Выходное отверстие дымохода должно возвышаться над крышей как минимум на 1 м и над коньком крыши на 0.5 м. Дымоход должен находиться в условиях свободного доступа ветра.

Отверстие дымохода не должно быть расположено близко к окнам или балкону.

Установка труб дымохода

Для сбора попавшей дождевой воды к соединительному патрубку дымохода должно прикрепляться захватывающее колено.

Горизонтально расположенные трубы (не более 1/3 длины дымохода) должны иметь постоянный угол наклона как минимум 2 см на метр длины. Трубы дымохода должны соединяться так, чтобы не препятствовать тяге.



Тестовый запуск

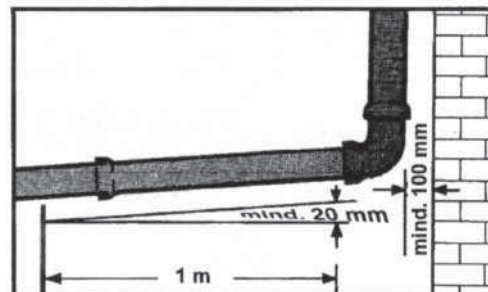
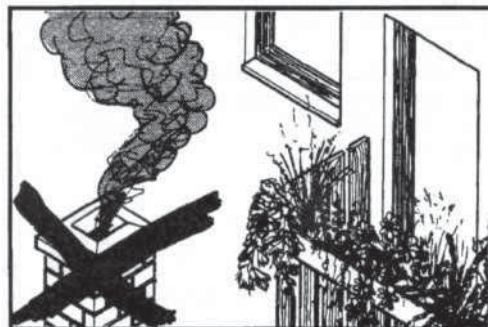
Установите переключатель в положение (обогрев без комнатного термостата)

✱

Выключение




Установите переключатель в положение „0“

С целью обеспечить возможность гарантийного обслуживания необходимо произвести замер параметров работы, зафиксировать настройки работы обогревателя.



Запуск обогревателя


Обогреватель и горелка контролируются переключателем

-  = Вентиляция
- 0 = Выключено
-  = Обогрев с комнатным термостатом
-  = Обогрев без комнатного термостата


Если температура топлива ниже 4°C, то перед запуском обогревателя необходимо активировать устройство подогрева топлива на 4-5 мин. Устройство подогрева топлива может быть использовано и для продолжительного использования, например, всю ночь.

Обогрев с комнатным термостатом

Подключите комнатный термостат к соответствующему разъему.

- ① Установите переключатель режимов в позицию  = Обогрев с комнатным термостатом
- ② Установите на комнатном термостате требуемую температуру воздуха. Обогреватель нагревается. Когда температура внутри устройства достигает +40 °C (заводская установка), включается вентилятор. Горелка выключается в момент достижения температурного уровня, установленного на термостате. Горелка автоматически включается опять после снижения температуры ниже этой величины.

Обогрев без комнатного термостата

- ① Установите переключатель режимов в позицию  = Обогрев без комнатного термостата. Обогреватель нагревается. Когда температура внутри устройства достигает +40 °C (заводская установка), включается вентилятор. Если предустановленная температура превышает (+85°C) либо понижается ниже этого уровня, температурный контроллер отключает и включает горелку соответственно.

Выключение с/без термостата

- ③ Установите переключатель режимов в позицию 0. Вентилятор будет временно оставаться включенным для того, чтобы удалить остаточную теплоту из обогревателя. Вентилятор должен остудить камеру сгорания и теплообменник.

Осторожно, перегрев!

Не выключайте подачу электроэнергии общим рубильником! Используйте для этого переключатель на обогревателе! Иначе обогреватель будет выведен из строя из-за отсутствия охлаждения после остановки!

Не выключайте подачу электроэнергии до полного остывания обогревателя.

Неподчинение данному требованию автоматически ликвидирует гарантийные обязательства производителя.

Вентиляция

④ Установите переключатель в положение

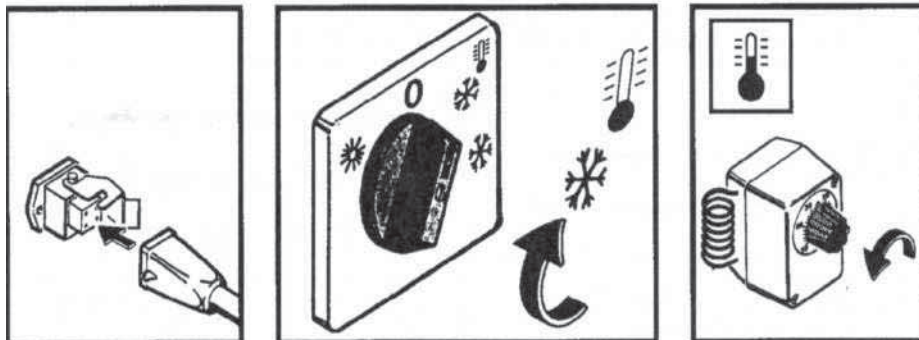
☀ Вентиляция

В результате - вентилятор постоянно работает, вентилируя помещение.



Удалите вилку питания после полного остывания обогревателя

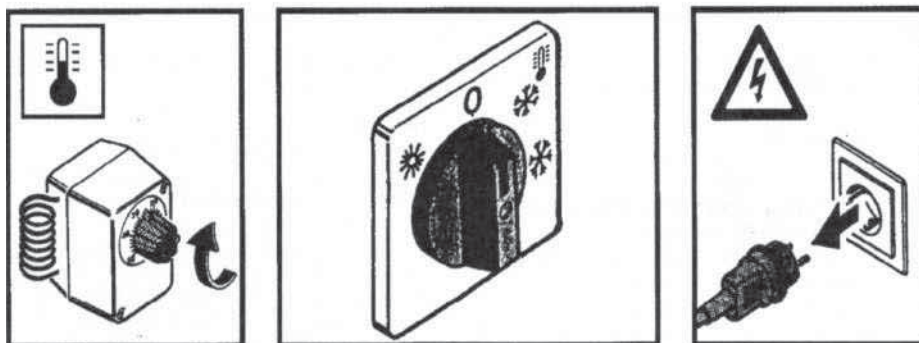
Обогрев с комнатным термостатом



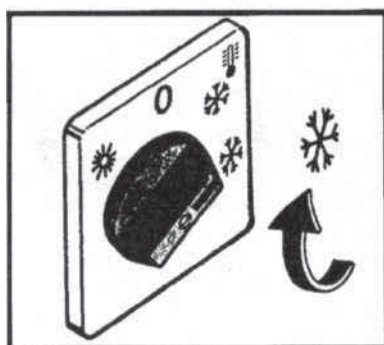
Выключение



Вытащите вилку кабеля электропитания после полного остывания обогревателя



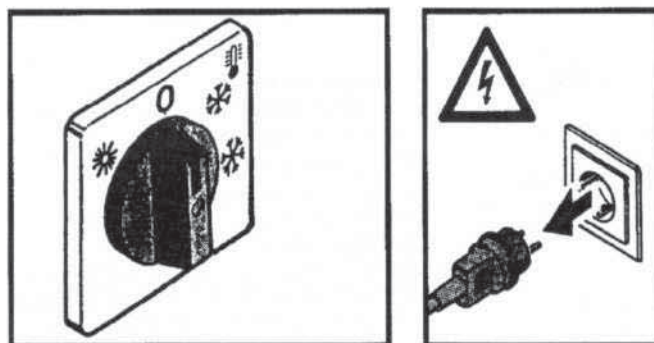
Обогрев без комнатного термостата



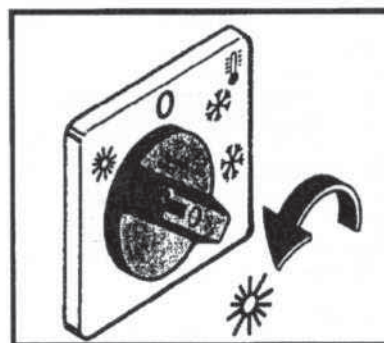
Выключение



Вытащите вилку кабеля электропитания после полного остывания обогревателя



Вентиляция



Чистка



Обслуживание

Теплообменник и камера сгорания должны подвергаться полной чистке и осмотру специалистом как минимум раз в году.

Kroll рекомендует заключить договор на обслуживание оборудования.

① Установите переключатель

☼ = Вентиляция

0 = Выключено

*  = Обогрев с комнатным термостатом

* = Обогрев без комнатного термостата

⚠ В положение 0 перед началом любых работ по обслуживанию обогревателя.

② После остывания обогревателя выключите главный рубильник питания.



Чистка камеры сгорания и теплообменника

③ Отключите подачу электроэнергии (см. выше)

Ослабьте фиксирующее кольцо на держателе горелки. Удалите горелку

④ Почистите камеру сгорания щеткой пылесоса через отверстие.



Разборка и чистка частей теплообменника

Выключите подачу электроэнергии (см. выше)

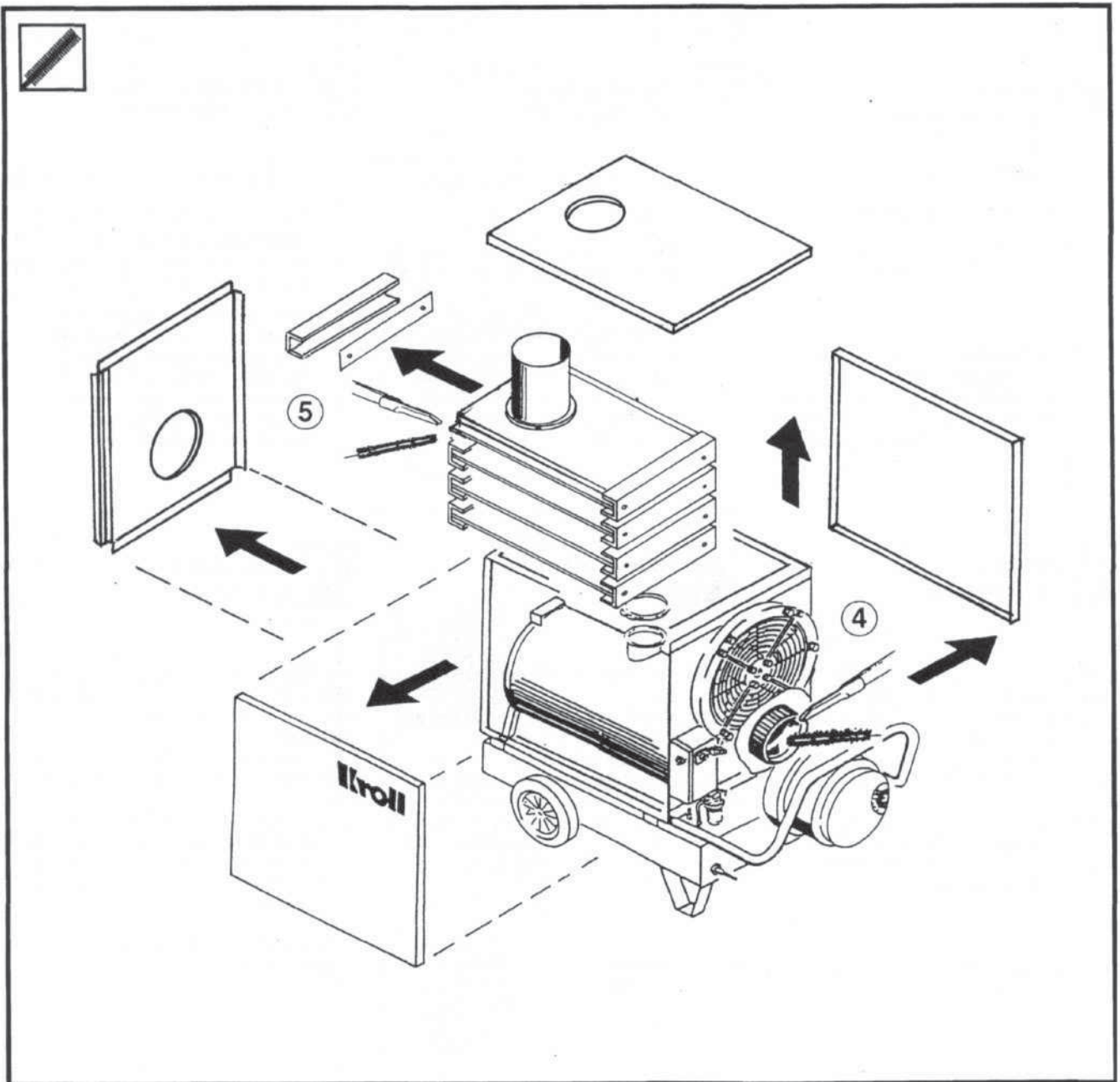
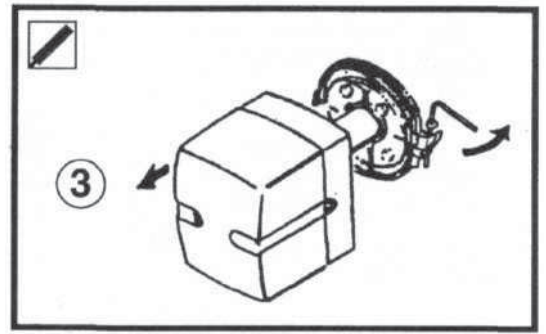
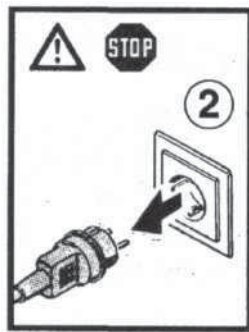
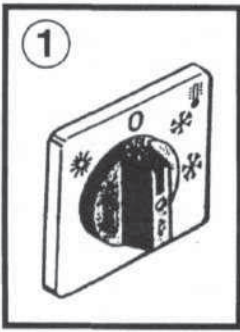
⑤ В соответствующих местах в зависимости от конкретной конструкции должны быть очищены при помощи щетки и пылесоса: крышка теплообменника, затвор теплообменника, отдельные карманы теплообменника.



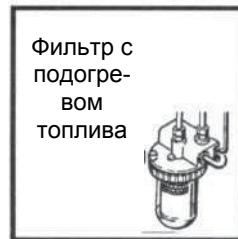
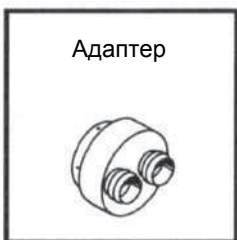
Послепродажное обслуживание горелки

Горелка должна осматриваться и настраиваться как минимум раз в год. При этом, фильтрующий элемент масляного фильтра и форсунка горелки должны заменяться. Эта работа должна проводиться специалистами сервиса послепродажного обслуживания либо авторизованной фирмы.

После неудачной попытки запуска перед нажатием кнопки сброса (Reset) необходимо проверить топливо, которое не желает гореть, а также, если есть необходимость – почистить камеру сгорания.



Аксессуары для обогревателя



Пожалуйста, спрашивайте у дилеров полный каталог возможных аксессуаров для обогревателя.