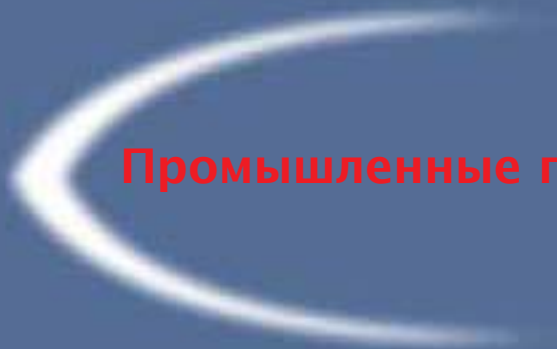


made in Italy



Промышленные горелки



сервисное обслуживание

безопасность в работе

эксплуатационные качества

технология

гибкость производства

5

ОСНОВНЫХ ПРЕИМУЩЕСТВ

гибкость производства
технология
эксплуатационные качества
безопасность в работе
сервисное обслуживание



«Удовлетворение требований клиента.»

Это является основной целью фирмы CIB UNIGAS со дня ее основания в 1972 году, благодаря которой она заняла свое место в одном ряду с наиболее известными промышленными предприятиями по созданию и изготовлению горелочных устройств.

Фирма CIB UNIGAS всегда проявляла явное предпочтение развитию технологического аспекта своей продукции, в особенности это касается горелок средних и больших мощностей, одновременно уделяя огромное внимание созданию подготовленной и разветвленной сети центров техобслуживания, предоставляющих свои услуги клиентам.

Несмотря на тот факт, что наша фирма предлагает широкую гамму полностью укомплектованных горелок, состоящую более чем из 1000 моделей мощностью от 14 кВт и выше, наиболее важным сектором рынка для нас, со стратегической точки зрения, является тот, который удовлетворяет потребности промышленных объектов для производства пара, а также большие, централизованные или управляемые на расстоянии котельные.

Новаторские и технологические навыки, приобретенные в течении тридцатилетнего опыта работы, вместе с «ноу хау», которое способно гарантировать надежное и быстрое внедрение новых изделий, позволяют фирме CIB UNIGAS удовлетворить любое требование клиента с применением комплектующих, наиболее ценных на рынке горелок, работающих на природном, сжиженном, искусственном и биологическом газе, дизельном, биодизельном и комбинированном топливе, на сырой нефти мощностью до 67.000 кВт.

Возможность изготовить по индивидуальному заказу любой тип горелки подтверждает ту важную роль, которую CIB UNIGAS играет среди наиболее известных производителей горелочных устройств в Европе и в мире.

ГИБКОСТЬ

Постоянный контроль за пульсом рынка позволяет фирме CIB UNIGAS необходимым образом реагировать и удовлетворять наиболее специфические запросы, поступающие от клиентов.

Благодаря большой гибкости своих производственных и организационных структур, CIB UNIGAS в состоянии удовлетворить любой запрос клиента в кратчайшие сроки, в соответствии с требованиями рынка этого сектора. Вследствии этого, результатом общих усилий, прилагаемых всеми сотрудниками фирмы CIB UNIGAS, является не только возможность производить серийную продукцию, но и созидательная способность, которая в состоянии удовлетворить любое требование.



Виды топлива



Природный газ

По требованию клиента:

- Сжиженный газ
- Биогаз
- Искусственный газ
- G25

Керосин

Дизельное топливо

Мазут

Отработанное масло

Сырая нефть

Гамма промышленных горелок



Горелки, предназначенные для работы на котлах с очень короткой топкой



Горелки моноблочные большой мощности



Горелки с отдельным вентилятором



Горелки с пневматическим распылением тяжелого жидкого топлива с очень высокой вязкостью



Горелки с регистром заслонок серии URB

УДОВЛЕТВОРЕНИЕ ЛЮБОГО ТРЕБОВАНИЯ



Вспомогательные системы

Использование подогретого, с помощью отходящих газов, воздуха горения через теплообменники (воздух, подогретый до 200°C)

Использование систем горения для получения пламени с изменяемой геометрической формой и/или очень короткого

Головки сгорания для получения низкого содержания CO, Nox и т.д. в продуктах сгорания.

Электронный контроль соотношения «воздух – газ»

Механическое или пневматическое распыление жидкого топлива (с помощью сжатого воздуха и/или пара)

Соотношение модуляции 1: 10

Установки по снижению давления газа

Системы подачи и подогрева жидкого топлива

Отдельно стоящие электрощиты

Система снятия горелки с печи в конце цикла

Особое напряжение и частота (110 Вольт, 60 Гц и т.д.)

Класс электрической защиты I рхх

Исполнение

Некоторые примеры основного применения

Водогрейные котлы (отопительные системы, системы отопления, управляемые на расстоянии и т.д.)

Парогенераторы

Теплогенераторы на диатермическом масле

Тепловоздушные генераторы

Промышленные циклические процессы

Сушилки

Установки по подготовке асфальта

Печи по сжиганию бытовых отходов

Установки гражданского назначения (напр. школы, больницы, театры, кинотеатры и т.д.).

2 Отдавая себе отчет в том, какую роль она играет в разработке и изготовлении высокотехнологичных горелок, CIB UNIGAS уделяет большое внимание постоянному улучшению собственной продукции, что позволяет достичь объективы, предусмотренные нормами безопасности, по защите окружающей среды и по экономии затрат.

ГОРЕЛКИ С НИЗКИМ СОДЕРЖАНИЕМ CO и NOx

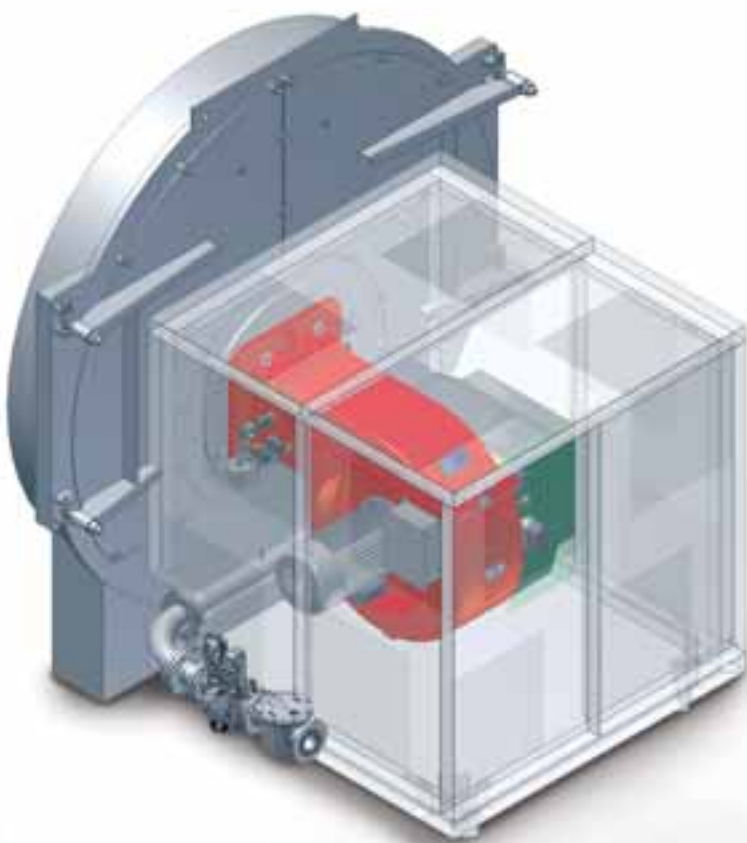
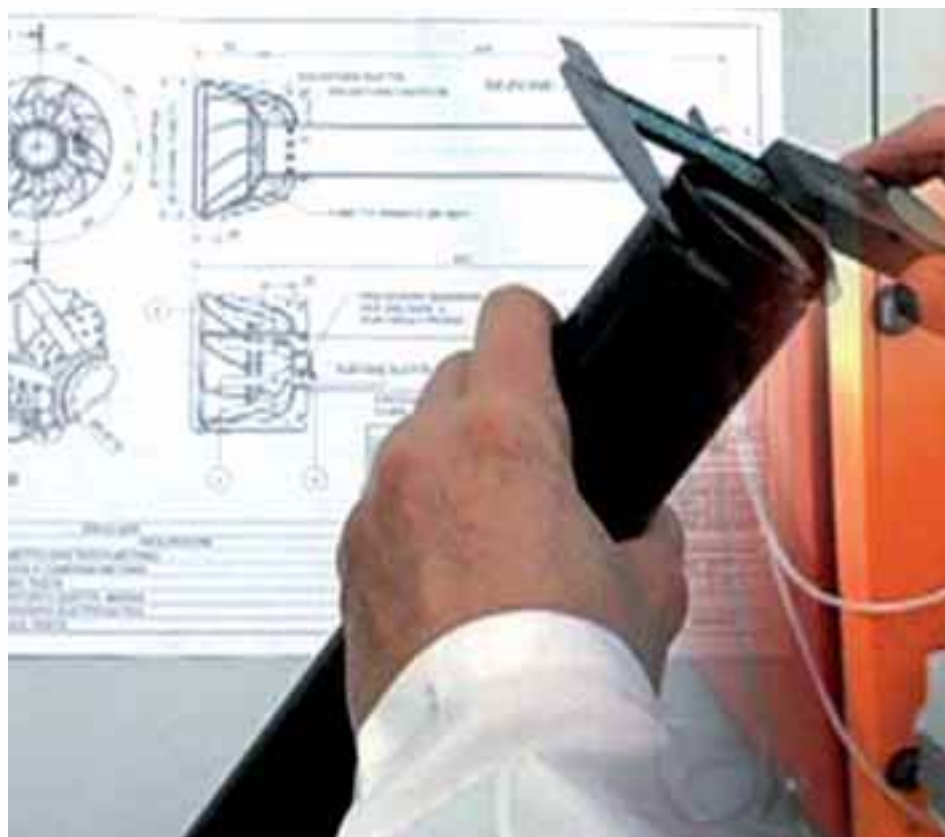
По требованию клиента возможно укомплектовывать горелки специальными головками сгорания, которые позволяют значительно снизить содержание NOx и CO в выбросах продуктов сгорания; при этом предельные значения показателей будут ниже значений, предусмотренных наиболее жесткими нормативами.

Применение этих головок сгорания прокладывает дорогу горелкам в будущее, когда выбросы в атмосферу будут являться объектом все более тщательного контроля и ограничений со стороны разных стран.

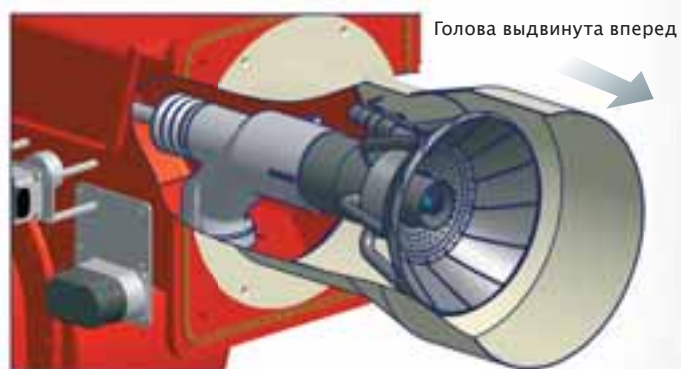
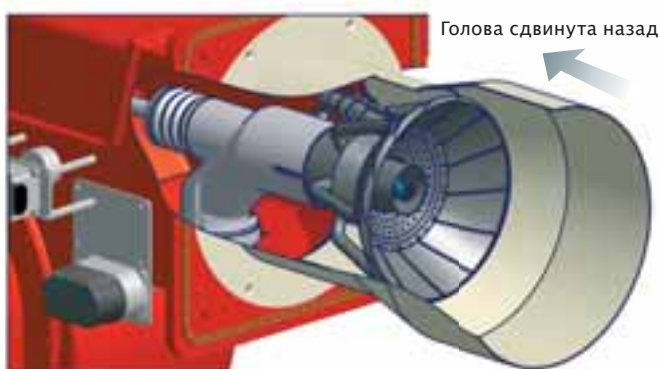
ПОИСК И РАЗВИТИЕ

Фирма CIB UNIGAS S.p.A. находится в постоянном поиске новых технических решений, которые позволили бы клиенту применять разные типологии горелок, в зависимости от их потребностей.

Поиск и разработка новых видов продукции осуществляется также и на основании технических заданий, получаемых от клиентов.



ЛЮДИ, ИНВЕСТИЦИИ ДЛЯ ВНЕДРЕНИЯ НОВЫХ ИДЕЙ



ГОРЕЛКИ С ПОДВИЖНОЙ ГОЛОВОЙ СГОРАНИЯ

Это техническое решение позволяет получить соотношение модуляции 1 : 10. Этого соотношения можно добиться, если двигать голову сгорания внутри той части сопла, которая представляет собой срезанный конус; таким образом, скорость газо-воздушной смеси останется постоянной при изменении нагрузки.

ЭКСПЛУАТАЦИОННЫЕ КАЧЕСТВА

3

Фирма CIB UNIGAS выпускает бесчисленное количество модификаций горелок, которые работают на любом виде топлива. Правильное определение модели горелки на фазе ее выбора к любому виду котла позволяет достичь очень хороших результатов в работе горелки, экономного расхода топлива и низкого уровня выбросов продуктов сгорания. Собственные современная лаборатория и исследовательский центр позволяют создавать новые виды продукции и улучшать уже существующую, благодаря применению наиболее авангардных технологий, касающихся контроля и оптимизации эксплуатационных качеств.



Фирма CIB UNIGAS производит горелки, длина пламени которых прекрасно адаптируется в топках разных типов котлов. Особая серия этих горелок (модели VS) позволяет получать особенно короткое пламя. Эти горелки гармонично работают с котлами с ограниченной длиной камеры сгорания.

КОНКРЕТНЫЙ РЕЗУЛЬТАТ ПОИСКОВ



Низкое содержание NOx

O₂

Низкое содержание CO

CO₂



Горелка с низким содержанием продуктов сгорания, загрязняющих окружающую среду (Nox < 80 мг/кВтчас)

БЕЗОПАСНОСТЬ В РАБОТЕ

4 Фирма CIB UNIGAS сертифицирована по нормам ISO-9001 с 1995 года организацией TÜF (Германия), что само по себе является полной гарантией дизайнерских решений, конструкций горелок, условий монтажа, испытаний и сервисного обслуживания. Кроме того, все наши газовые горелки имеют марку CE, благодаря лабораторным тестам, проведенным наиболее авторитетной европейской организацией по контролю за качеством: KIWA (ГАСТЕК – Голландия).

Использование комплектующих, выпускаемых самими квалифицированными фирмами в Европе, позволяет утверждать, что с точки зрения безопасности при эксплуатации горелок наша фирма достигла самых высоких стандартов. На фирме ведется строгий контроль за производственным процессом, поступающим товаром



КОНЕЧНЫЕ ИСПЫТАНИЯ

Фирма CIB UNIGAS S.p.A. разработала целый ряд процедур, которые регулируют разные этапы производственного процесса. Благодаря этой работе, фирма имеет гарантию в том, что ее продукция, появляющаяся на рынке, соответствует полностью требованиям по технике безопасности.

Тесты, контроль, испытания осуществляются как в Лаборатории Исследований и Развития при приобретении товара и приемке материалов, так и во время различных этапов сборки продукции. В частности, в конце производственного цикла горелки испытываются специально обученным персоналом.

МАКСИМАЛЬНОЕ ВНИМАНИЕ БЕЗОПАСНОСТИ И КАЧЕСТВУ



В 1995 году фирма CIB UNIGAS S.p.A. была сертифицирована согласно UNI EN ISO 9001 (сегодня UNI EN ISO 9001 : 2008), одной из самых престижных организаций, сертифицирующих продукцию и производственные процессы, связанные со сжиганием горючего: TÜФом из Мюнхена (Бавария).

Кроме того, фирма CIB UNIGAS S.p.A. получила сертификаты на сбыт своей продукции почти во всех странах мира.

СЕРВИСНОЕ ОБСЛУЖИВАНИЕ

5

В первую очередь, фирма CIB UNIGAS S.p.A. ориентирована на сервисное обслуживание. Ее «коньком» всегда являлось предоставление полной гаммы сервисного обслуживания своей клиентуре: проведение консультаций перед продажей – с целью подбора для клиента правильной горелки в каждом конкретном случае; быстрая, гибкая и эффективная обработка заказов, отгрузка в обусловленные сроки, широко разветвленная сеть для оказания пост-продажного обслуживания, которое включает в себя пуско-наладку и последующее обслуживание горелок на местах. Разветвленность собственных Центров Технического Обслуживания, имеющих лицензию в Италии, и присутствие фирмы в 30 странах мира через своих эксклюзивных дистрибьюторов, в состоянии гарантировать, при необходимости, сервисное обслуживание всех реализуемых горелок. Фирма CIB UNIGAS S.p.A. считает сервисное обслуживание базисом, на котором строится фундамент коммерческой устойчивости продукции на основных рынках мира.



КУРСЫ ОБУЧЕНИЯ

Ежегодно фирма CIB UNIGAS S.p.A. организует курсы обучения для специалистов своей сети сервисного обслуживания.

Обучение проводится преподавателями, имеющими большой опыт работы с горелочными устройствами, которые проводят обучение также и с выездом на объекты зарубежных клиентов. Многочисленные курсы были проведены в различных странах мира, в которых фирма CIB UNIGAS S.p.A. реализует свою продукцию.



КАЖДЫЙ КЛИЕНТ В ЦЕНТРЕ ВНИМАНИЯ



● Основные центры сбыта продукции и техобслуживания

ПОСТ – ПРОДАЖНОЕ ОБСЛУЖИВАНИЕ

Фирма CIB UNIGAS S.p.A. укрепила свою сеть техобслуживания за счет ее разветвления как на национальной территории, увеличив количество центров техобслуживания до более двухсот, так и в других странах мира, при сотрудничестве со своими дистрибьюторами с эксклюзивным правом продажи. Ведется тщательная работа с каждым клиентом с помощью квалифицированных специалистов в области бытовых и промышленных горелок, постоянно повышающих свою квалификацию на периодических курсах обучения, проводимых в Центре Исследований и Развития фирмы, которые позволяют ознакомиться со всеми новшествами в интересующей области промышленности.

Не только способность быть рядом с клиентом на этапе, предшествующем продаже горелки, предоставляя консультации, позволяющие правильно подобрать горелку, но также и надежное пост-продажное сервисное обслуживание обеспечивают постоянный успех фирме CIB UNIGAS S.p.A. во всем мире.



ГАММА ГОРЕЛОК, УДОВЛЕТВОРЯЮЩИХ



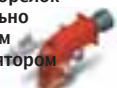

Полная гамма горелок мощностью от 14 кВт до 67 Мватт в состоянии удовлетворить все требования, возникающие при необходимости иметь источник тепловой энергии с низким загрязнением окружающей среды и высоким кпд.

Применение горелок на сегодняшний день очень разнообразно, начиная от простой установки горелки для получения тепла для отопления и/или производства горячего водоснабжения, до их использования в технологических процессах, установках по сжиганию мусора, теплогенераторах, котлах на диатермическом масле.

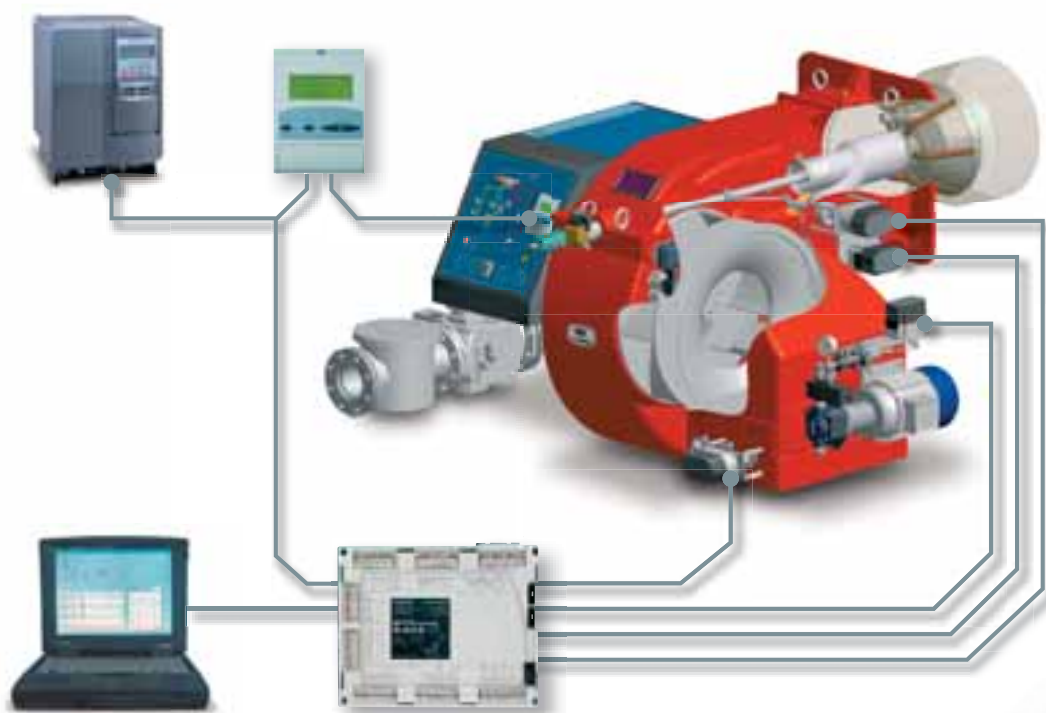
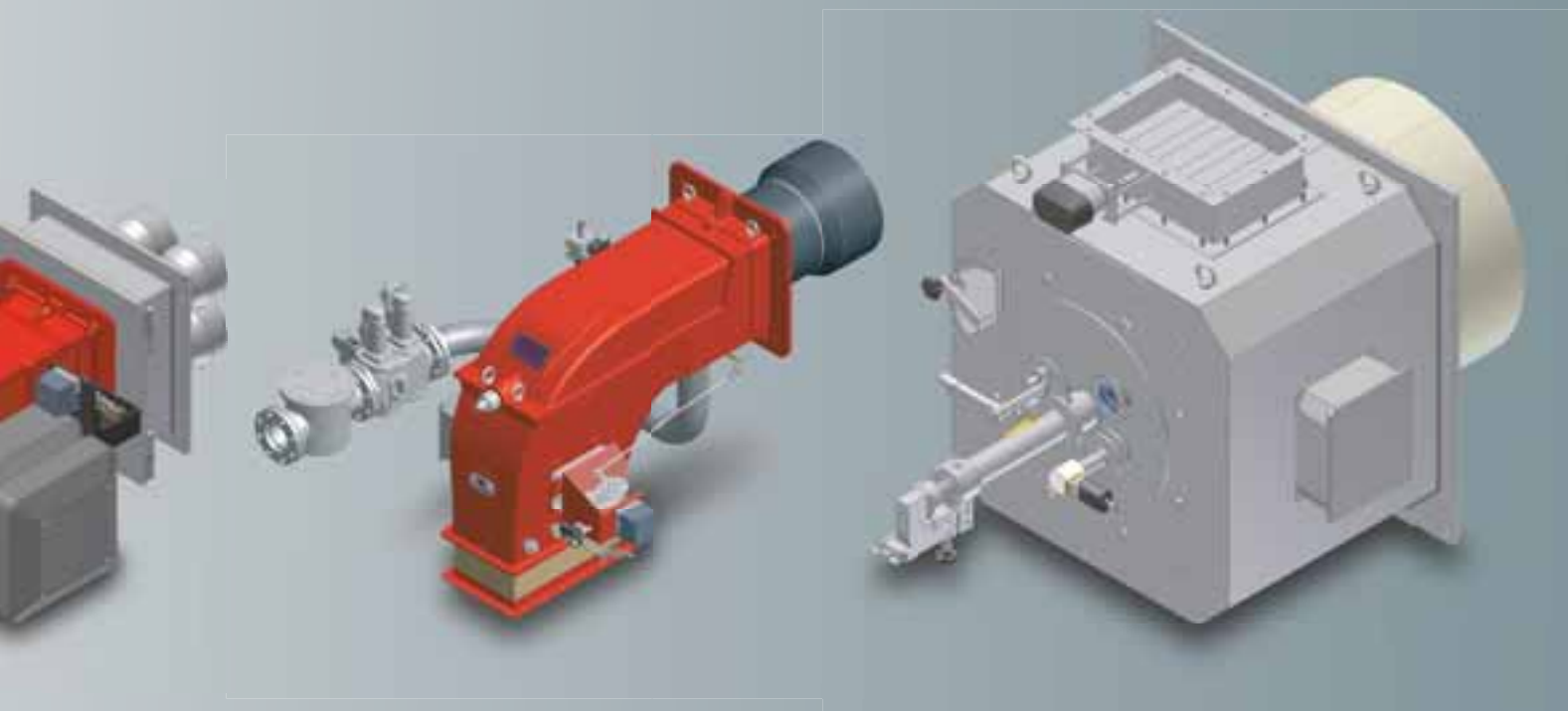
Способные работать на любом типе топлива, жидком и газообразном, горелки могут быть использованы также для сжигания очень густого жидкого топлива с очень высокой вязкостью, газа вторичной переработки, попутного газа и других особенных видов топлива. Фирма имеет производство, способное приспосабливаться к любым требованиям клиентов и рынка, не говоря о возможности индивидуального изготовления горелок по конкретной заявке клиента.



Гамма горелок

серия моноблочных горелок		от 288 кВт до 13 МВ							
серия горелок с коротким пламенем		от 480 кВт до 13 МВ							
серия горелок с отдельно стоящим вентилятором		от 320 кВт до 19 МВ							
серия URB									от 5 до 67 МВ

ЛЮБОЕ ТРЕБОВАНИЕ



Компьютеризированная система для контроля за правильным смешиванием воздуха – топлива, движением головки сгорания, содержанием кислорода в продуктах сгорания и вращением двигателя. Система позволяет осуществлять контроль за состоянием работы на отдаленном расстоянии с помощью шины BUS.

СЕРИЯ R-TP

СЕРИЯ R

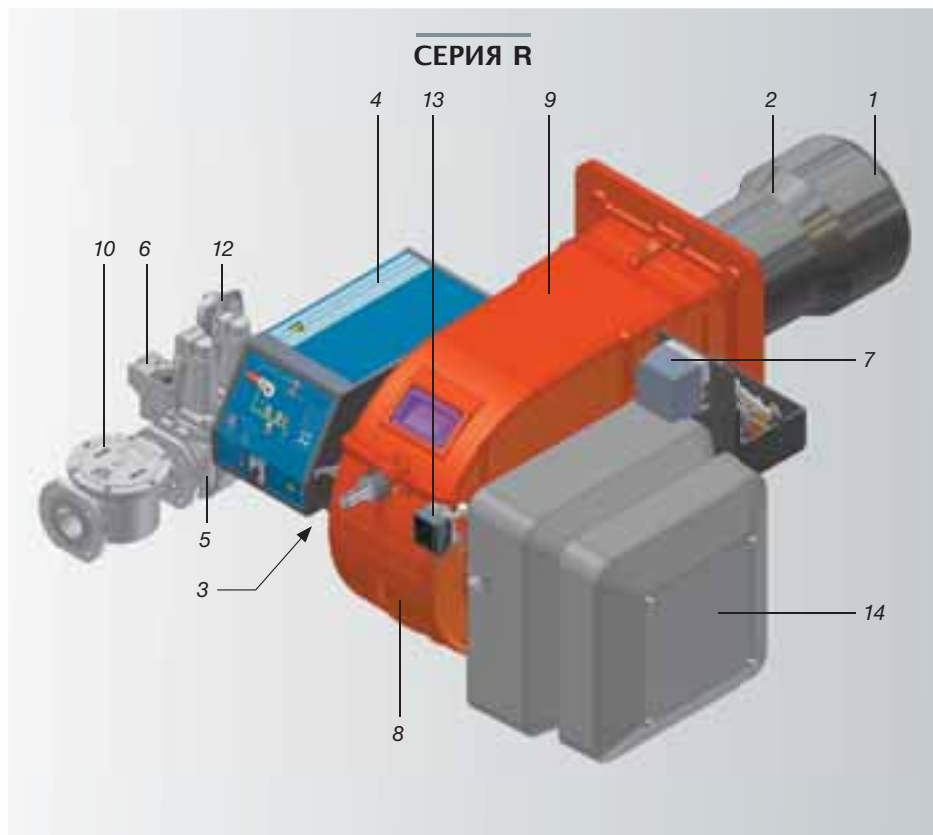
Горелки моноблочные

Основной характеристикой горелок этой серии является встроенный в горелку вентилятор.

Гамма мощности варьируется от 2.670 кВт до 13.000 кВт.

Горелки могут быть изготовлены:

- как с «механическим» регулированием мощности, когда сервопривод подсоединен к ряду рычажных механизмов, соответствующим образом отрегулированных и гарантирующих правильное соотношение смеси воздуха - газа, так и с «электронной» версией: в этом случае электронный блок контроля и управления синхронизирует работу всех компонентов горелки, относящихся к поддержанию соотношения воздух - газ, создавая очень точную систему регулирования.



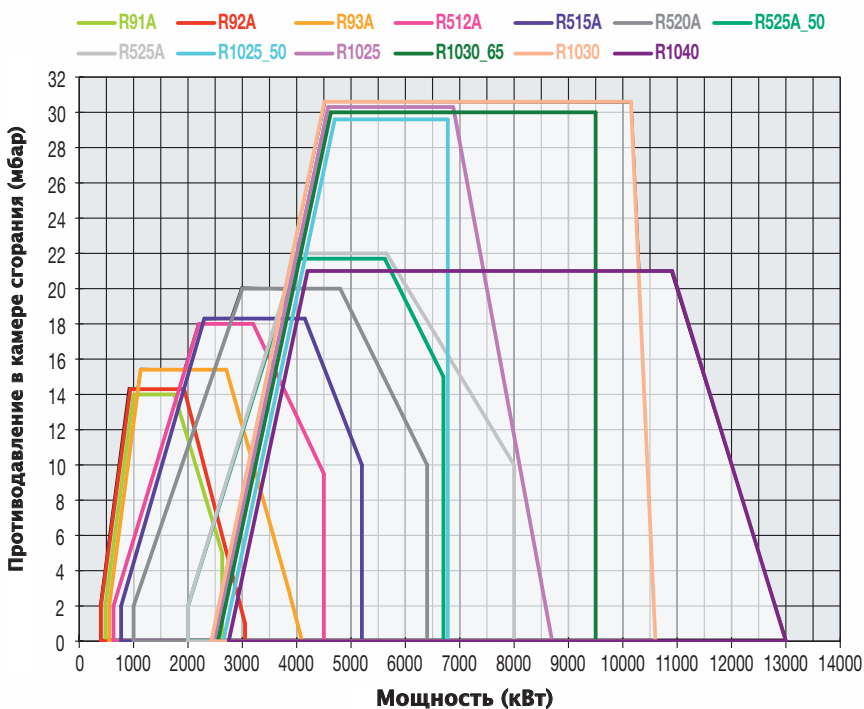
СЕРИЯ TP

Горелки с отдельным вентилятором

Гамма мощностей достигает до 19.000 кВт.

Имеется возможность доукомплектовать горелку следующим дополнительным оборудованием:

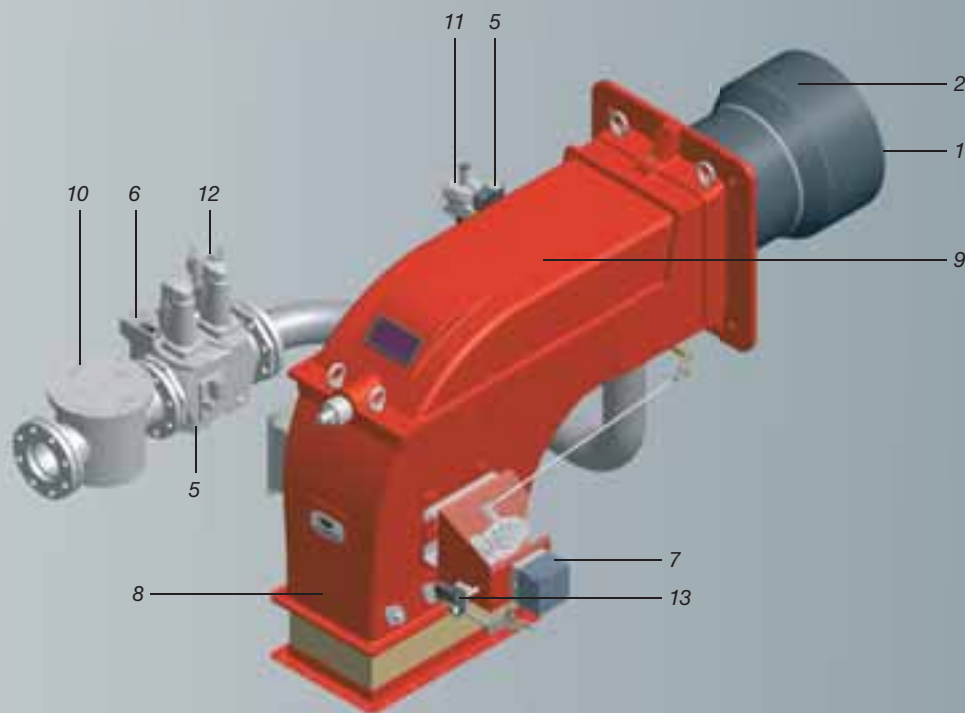
- Центробежный вентилятор;
- Поступление воздуха горения снизу или сверху;
- Подача воздуха горения под температурой до 200°C;
- Механическое или электронное регулирование соотношения воздух - газ;
- Контроль за содержанием кислорода в дымоходе при постоянной регулировке системы;
- Отдельно стоящие электрощиты, в виде пюпитра, шкафного или настенного исполнения.



Тип	R91A	R92A	R93A	R512A	R515A	R520A	R525A	R1025	R1030 DN65	R1030	P1040
Минимальная мощность кВт	480	480	550	600	770	1.000	2.000	2.550	2.550	2.550	2.550
Максимальная мощность кВт	2.670	3.050	4.100	4.500	5.200	6.400	8.000	8.700	9.500	10.600	13.000

ГОРЕЛКИ ГАЗОВЫЕ

СЕРИЯ TR



Обозначения

- 1 – головка сгорания
- 2 – сопло
- 3 – двигатель вентилятора
- 4 – электроцит
- 5 – газовые клапаны
- 6 – блок контроля герметичности
- 7 – сервопривод
- 8 – улитка
- 9 – крышка
- 10 – газовый фильтр
- 11 – стабилизатор давления газа со встроенным фильтром
- 12 – стабилизатор давления газа
- 13 – реле давления газа
- 14 – Глушитель

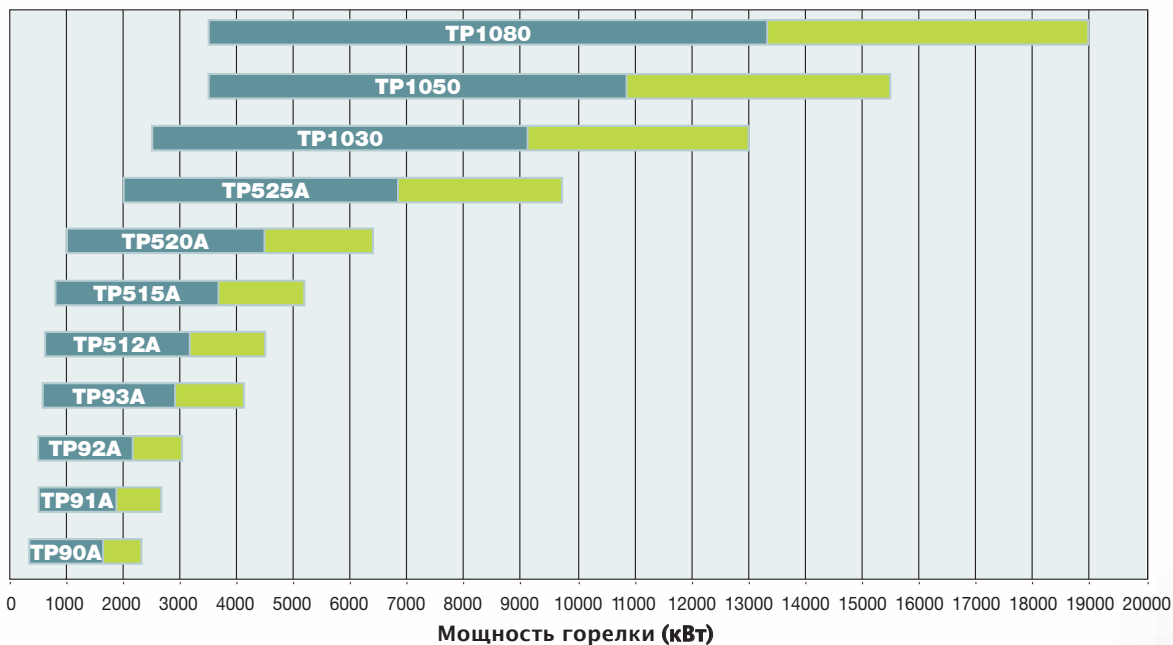
Типы регулирования

- прогрессивное
- модулирующее
- каскадное

Типы топлива

- природный газ
- по требованию:
- сжиженный газ
- биогаз
- искусственный газ
- G25

График мощности, в зависимости от температуры воздуха равной 15°C
(зеленое поле: рекомендуемая подборка)



Тип	TR90A	TR91A	TR92A	TR93A	TP512A	TP515A	TP520A	TP525A	TP1030	TP1050	TP 1080
Минимальная мощность модуляции кВт	320	480	480	550	600	770	1.000	2.000	2.500	3.500	3500
Минимальная мощность при выборе горелки кВт	1.610	1.869	2.135	2.870	3.150	3.640	4.480	6.825	9.100	10.850	13300
Максимальная мощность кВт	2.300	2.670	3.050	4.100	4.500	5.200	6.400	9.750	13.000	15.500	19000

СЕРИЯ RX-TLX

СЕРИЯ RX

Горелки моноблочные

Эта серия горелок была разработана для применения как системы контроля горения механического типа, так и электронного, с частотным преобразователем или без него, с контролем содержания кислорода или без него и удовлетворяет потребность любого уровня в надежности и эффективности работы.

Крайняя гибкость в работе новой головы сгорания с низким загрязнением окружающей среды, благодаря сбалансированному распределению соотношения «воздух-газ», позволяет получить однородное пламя, одинаково размещающееся по всей длине камеры сгорания.

Горелка состоит из литого под давлением алюминиевого корпуса, на котором монтируются все регулировочные компоненты, электрощит с мнемосхемой, который визуализирует все этапы работы горелки, воздушный короб для всасывания воздуха новой модификации, который в состоянии снижать уровень шума до параметров намного ниже, чем у тех горелок, которые имеются на данный момент на рынке отопительного оборудования.

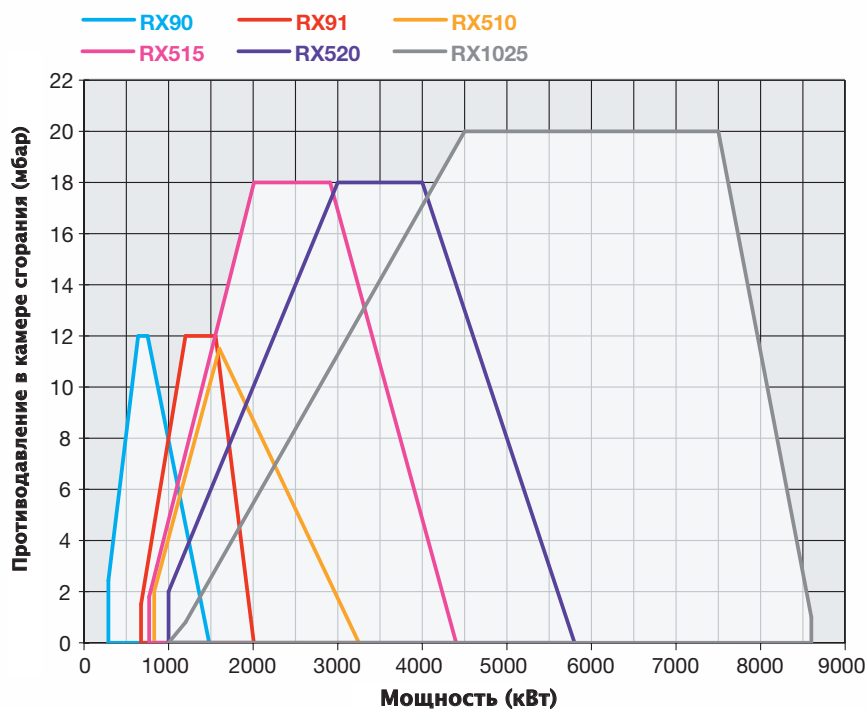
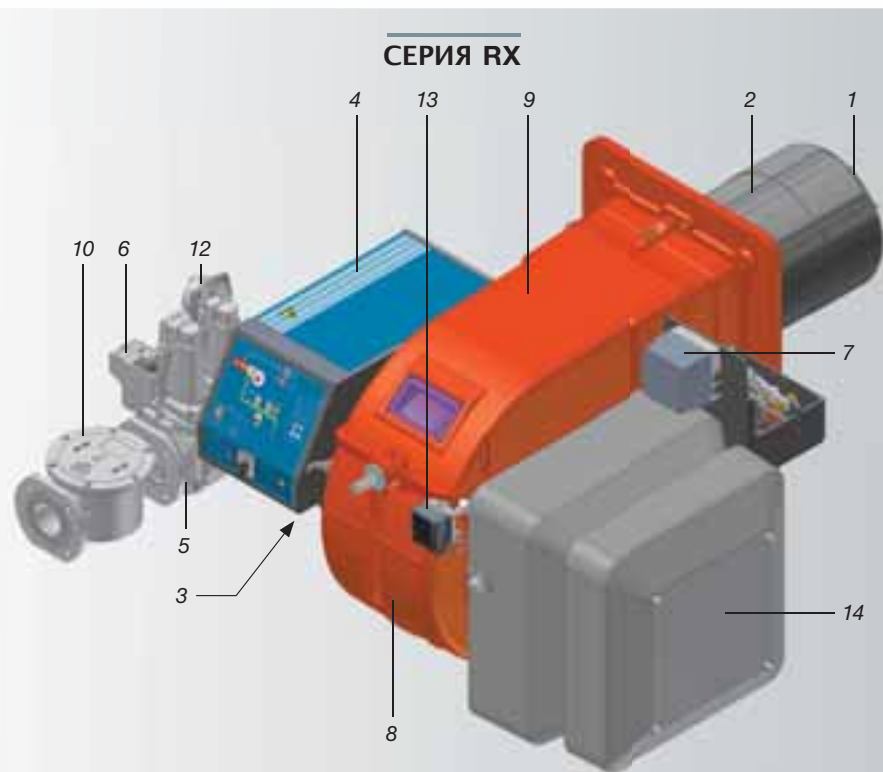
СЕРИЯ TLX

Горелки с отдельным вентилятором
Как и серия моноблочных горелок, так и эта гамма с отдельно стоящим вентилятором характеризуется применением головы сгорания с низкими выбросами загрязняющих веществ.

Отдельно стоящий вентилятор, голова сгорания с низкими выбросами загрязняющих веществ, возможность (по требованию клиента) непрерывного контроля содержания кислорода, а также разнообразные предусмотренные для этих горелок опции, придают им исключительную гибкость в работе.

Имеется возможность доукомплектовать поставку разными опциями:

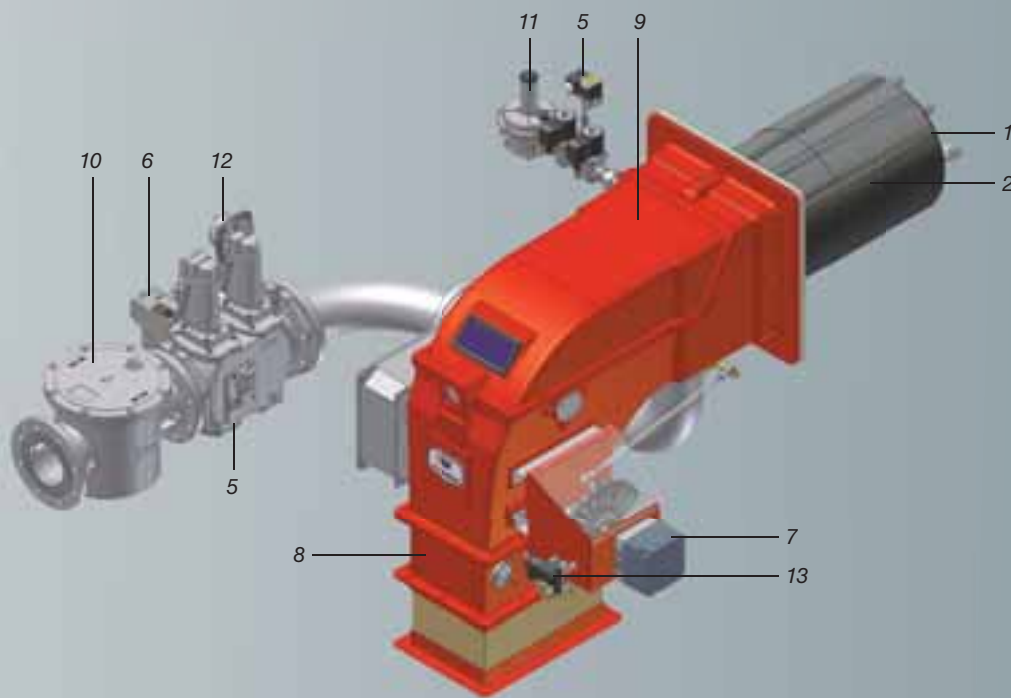
- Центробежный вентилятор;
- Вход воздуха горения с 4-х сторон;
- Подача воздуха горения под температурой до 200°C;
- Контроль содержания кислорода в дымоходе, при непрерывной регулировке системы;
- Электрощиты отдельно стоящие, в виде пюпитра или шкафные, а также настенные.



Тип	RX90	RX91	RX510	RX515A	RX520A	RX1025
Минимальная мощность кВт	288	674	800	770	1.000	1.000
Максимальная мощность кВт	1.480	2.008	3.250	4.400	5.800	8.600

ГОРЕЛКИ ГАЗОВЫЕ С НИЗКИМИ ВЫБРОСАМИ NOx

СЕРИЯ TLX



Обозначения

- 1 – голова сгорания
- 2 – сопло
- 3 – двигатель вентилятора
- 4 – электрощит
- 5 – газовые клапаны
- 6 – блок контроля герметичности
- 7 – сервопривод
- 8 – улитка
- 9 – крышка
- 10 – газовый фильтр
- 11 – стабилизатор давления газа со встроенным фильтром
- 12 – стабилизатор давления газа
- 13 – реле давления газа
- 14 – Глушитель

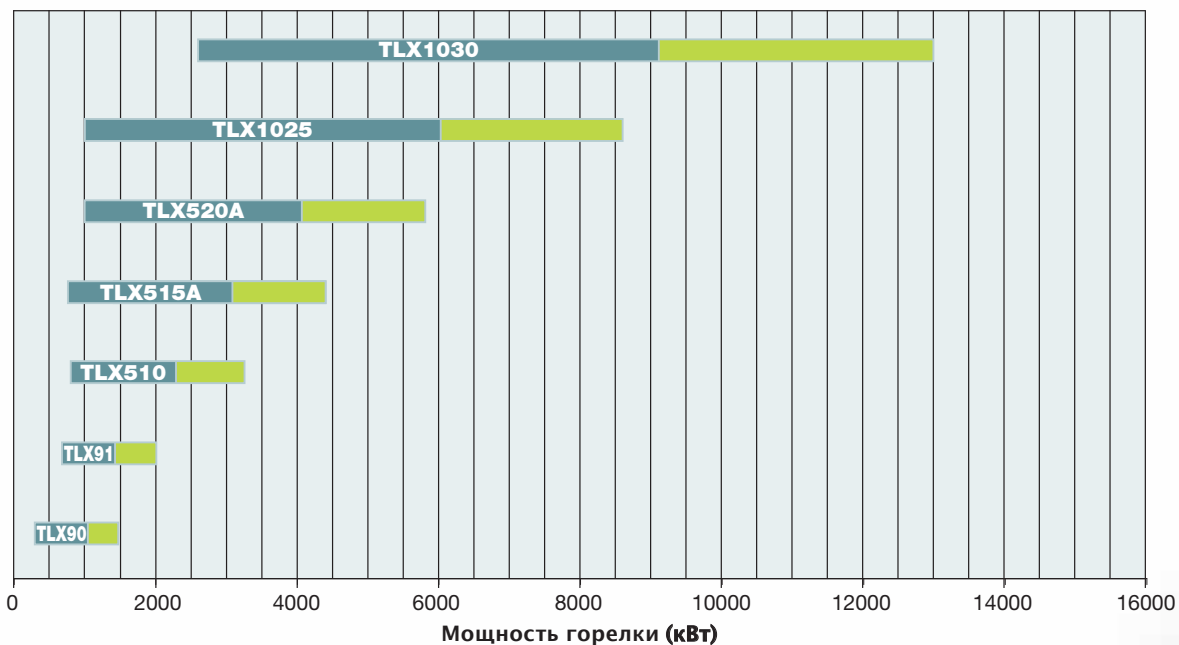
Типы регулирования

- прогрессивное
- модулирующее
- каскадное

Типы топлива

- природный газ

График мощности, в зависимости от температуры воздуха равной 15°C
(зеленое поле: рекомендуемая подборка)



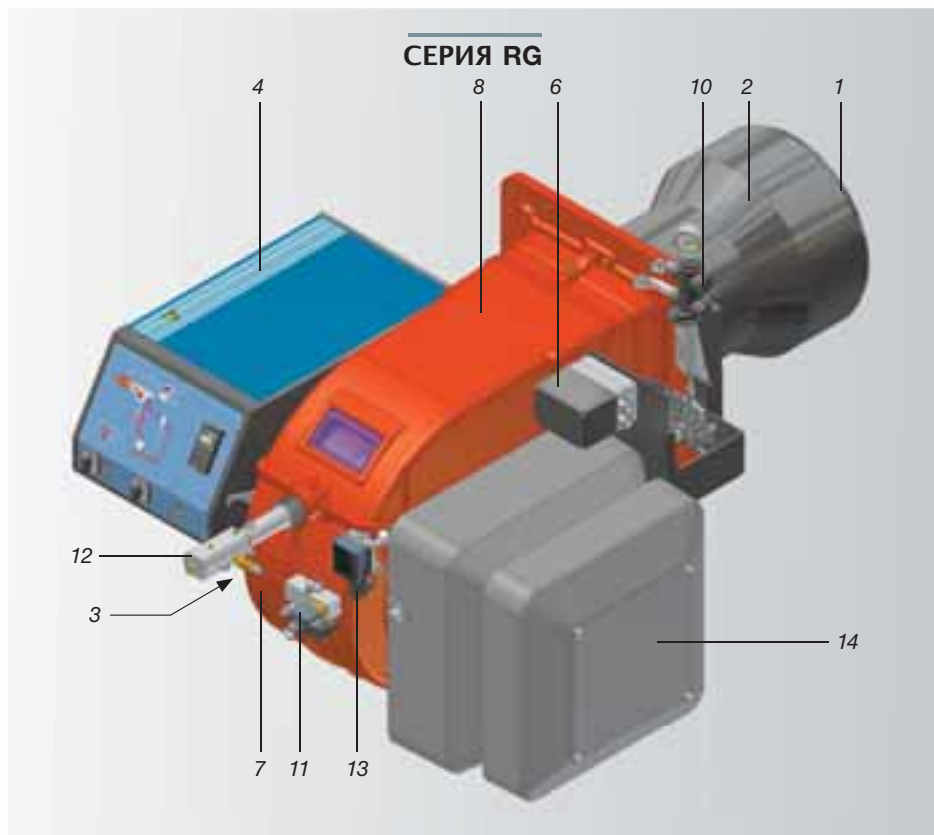
Тип	TLX90	TLX91	TLX510	TLX515A	TLX520A	TLX1025	TLX1030
Минимальная мощность модуляции кВт	288	674	800	770	1.000	1.000	2.600
Минимальная мощность при выборе горелки кВт	1.036	1.406	2.275	3.080	4.060	6.020	9.100
Максимальная мощность кВт	1.480	2.008	3.250	4.400	5.800	8.600	13.000

СЕРИЯ RG-TG

СЕРИЯ RG

Горелки моноблочные

Горелки этой серии используют форсунку с противопотоком, которая позволяет осуществлять регулирование в соотношении 1 : 3. Изменение нагрузки достигается за счет воздействия с помощью кулачка на варьируемый профиль на одном из регуляторов, который изменяет давление топлива на обратном ходе форсунки или с помощью применения менеджера горения, который в состоянии синхронизировать разные элементы, такие как воздух и дизельное топливо.



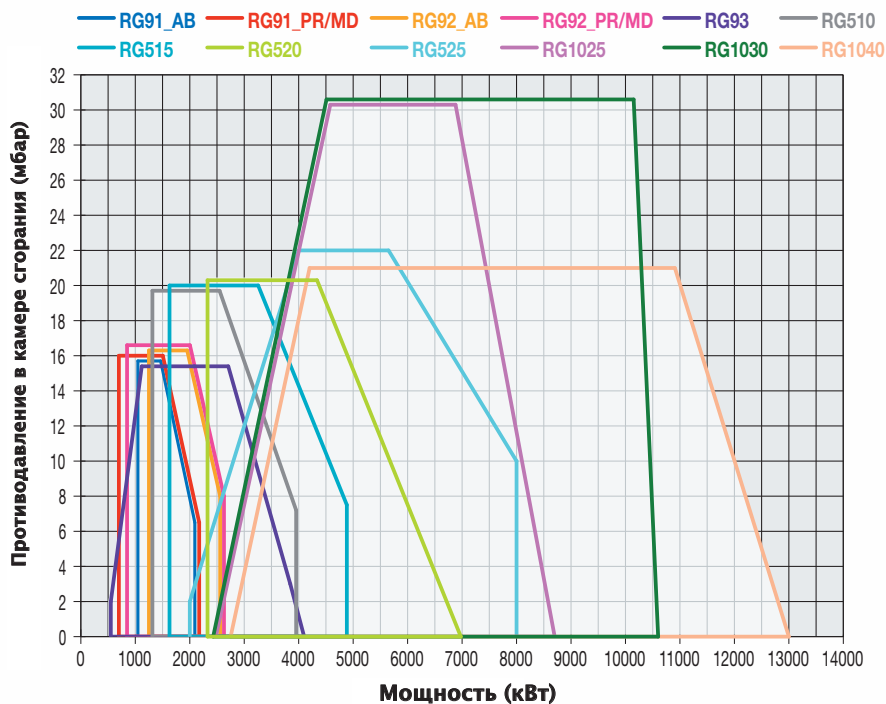
СЕРИЯ TG

Горелки с отдельным вентилятором

Горелки этой серии разработаны для тех случаев, когда нет возможности использовать моноблочные горелки.

Горелку можно доукомплектовать следующими опциями:

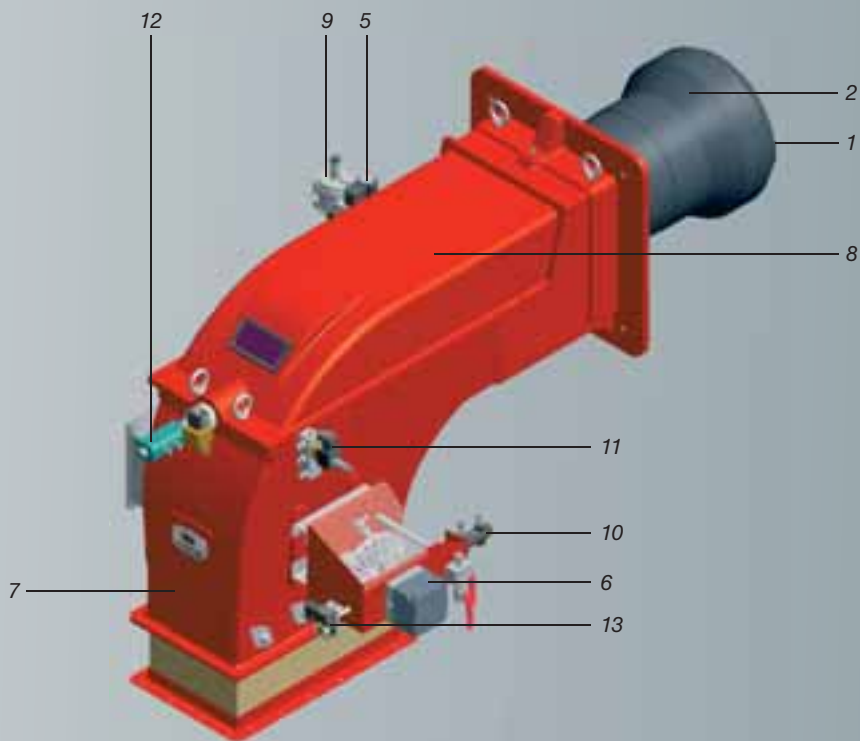
- Центробежный вентилятор;
- Топливо-насосная группа;
- Поступление воздуха горения снизу или сверху;
- Подача воздуха горения под температурой до 200°C;
- Механическое или электронное регулирование соотношения воздух - газ;
- Контроль за содержанием кислорода в дымоходе при постоянной регулировке системы;
- Отдельно стоящие электрощиты, в виде пюпитра, шкафного или настенного исполнения.



Тип	RG91	RG92	RG93	RG510	RG515	RG520	RG525	RG1030	RG1040
Минимальная мощность кВт	698	849	550	1314	1628	2.326	2.000	2.550	2.550
Максимальная мощность кВт	2.093	2.558	4.100	3.953	4.884	6.977	8.000	10.600	13.000

ГОРЕЛКИ ДИЗЕЛЬНЫЕ

СЕРИЯ TG



Обозначения

- 1 – головка сгорания
- 2 – сопло
- 3 – двигатель вентилятора
- 4 – электрощит
- 5 – газовые клапаны
- 6 – сервопривод
- 7 – улитка
- 8 – крышка
- 9 – стабилизатор давления газа со встроенным фильтром
- 10 – регулятор давления
- 11 – дизельный электроклапан
- 12 – фурма –держатель форсунки
- 13 – реле давления воздуха
- 14 – Глушитель

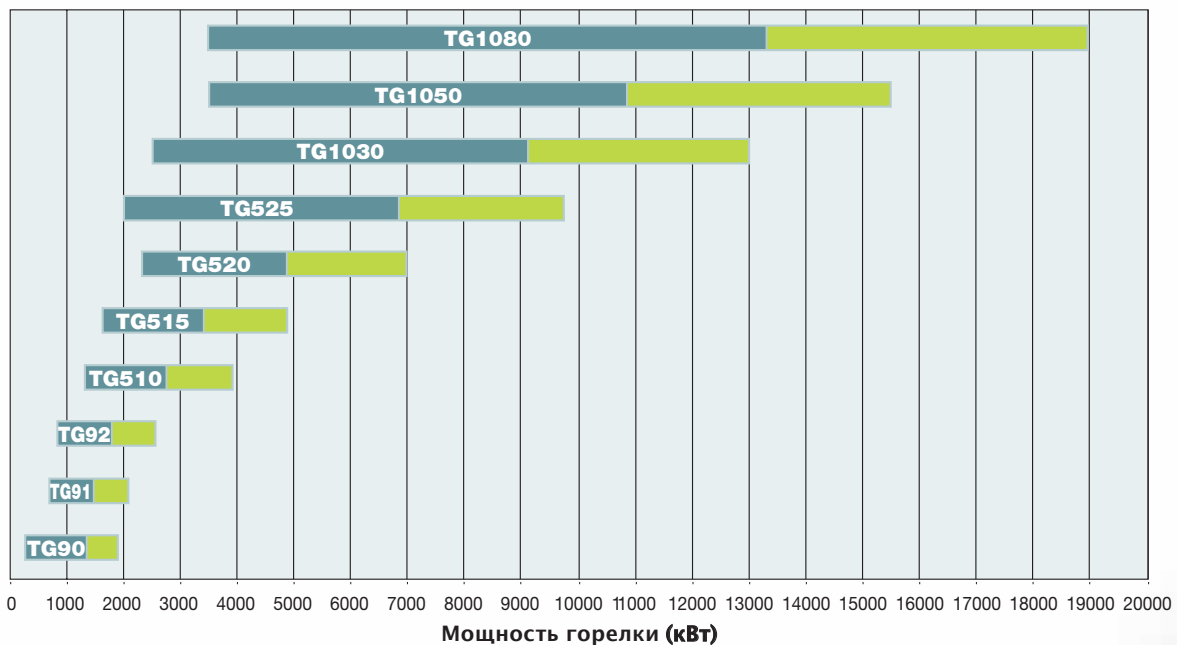
Типы регулирования

- прогрессивное
- модулирующее
- каскадное

Типы топлива

- дизельное топливо
- керосин

График мощности, в зависимости от температуры воздуха равной 15°C
(зеленое поле: рекомендуемая подборка)



Тип	TG90	TG91	TG92	TG510	TG515	TG520	TG525	TG1030	TG1050	TG 1080
Минимальная мощность модуляции кВт	264	698	849	1.314	1.628	2.326	2.000	2.500	3.500	3500
Минимальная мощность при выборе горелки кВт	1.330	1.465	1.791	2.767	3.419	4.884	6.825	9.100	10.850	13300
Максимальная мощность кВт	1.900	2.093	2.558	3.953	4.884	6.977	9.750	13.000	15.500	19000

СЕРИЯ RN-TN

СЕРИЯ RN

Горелки моноблочные с механическим распылением топлива

Эти горелки имеются в наличии для видов жидкого топлива с вязкостью до 118 сСт при 80 °С.

В связи с особой вязкостью и необходимостью поддерживать топливовязкообразном состоянии, используется подогреватель, оснащенный электрическими, изолированными резисторами, с низкой тепловой нагрузкой – во избежания обугливания топлива при контакте с ними.

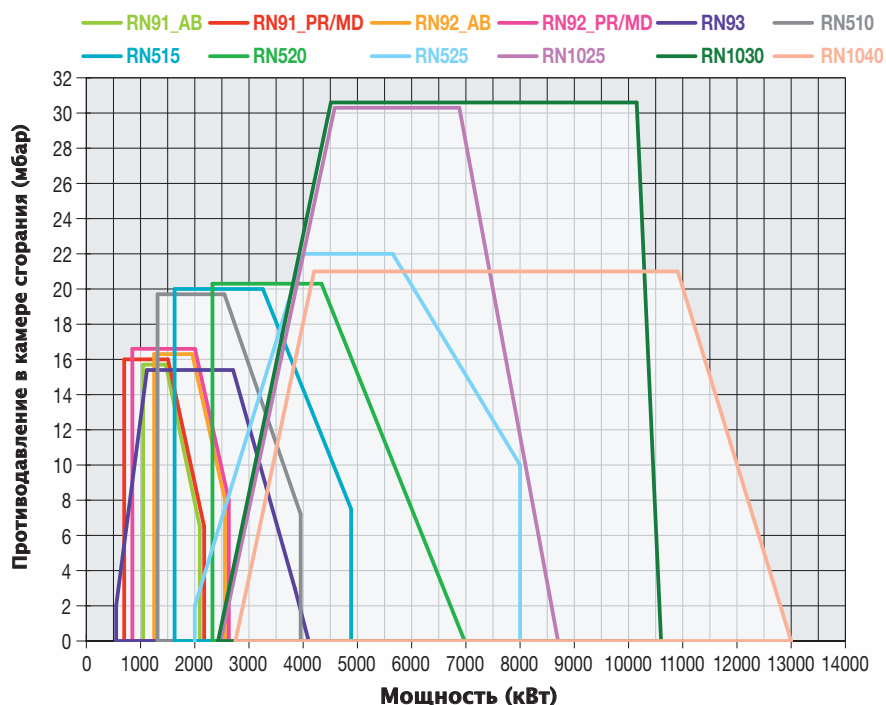
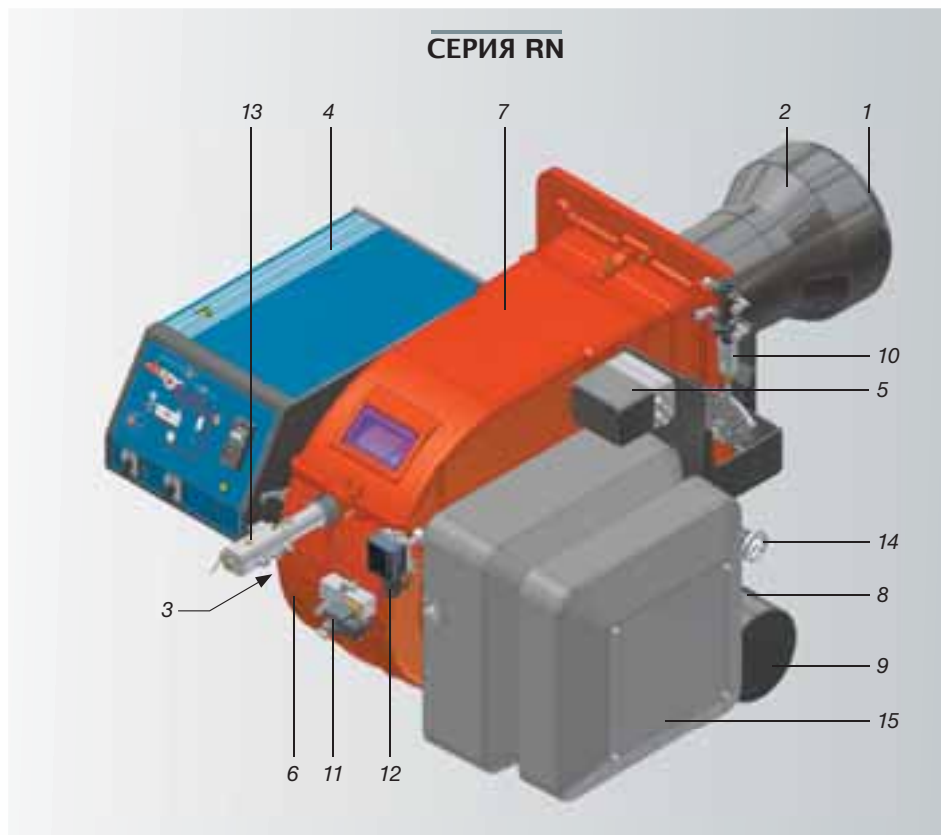
СЕРИЯ TN

Горелки с механическим распылением топлива.

С отдельными: вентилятором, топливно-насосной группой и системой подготовки топлива.

Имеется возможность доукомплектовать горелку следующим дополнительным оборудованием:

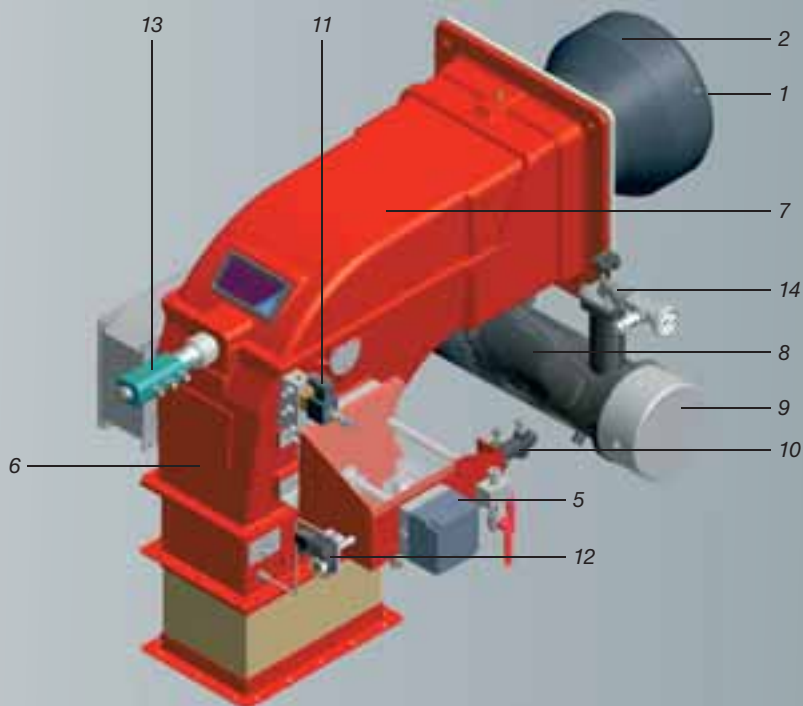
- Центробежный вентилятор;
- Топливо-насосная группа;
- Система подогрева густого жидкого топлива, электрическим способом, паром или смешанным способом – электрический/пар
- Поступление воздуха горения снизу или сверху;
- Подача воздуха горения под температурой до 200°C;
- Механическое или электронное регулирование соотношения воздух – газ;
- Отдельно стоящие электрощиты, в виде пюпитра, шкафного или настенного исполнения.



Тип	RN91	RN92	RN93	RN510	RN515	RN520	RN525	RN1030	RN1040
Минимальная мощность кВт	698	849	550	1314	1628	2.326	2.000	2.550	2.550
Максимальная мощность кВт	2.093	2.558	4.100	3.953	4.884	6.977	8.000	10.600	13.000

ГОРЕЛКИ ЖИДКОТОПЛИВНЫЕ

СЕРИЯ TN



Обозначения

- 1 – головка сгорания
- 2 – сопло
- 3 – двигатель вентилятора
- 4 – электроцит
- 5 – сервопривод
- 6 – улитка
- 7 – крышка
- 8 – бачок – подогреватель
- 9 – электрические резисторы
- 10 – регулятор давления
- 11 – электроклапан жидкого топлива
- 12 – реле давления воздуха
- 13 – фурма – держатель форсунки
- 14 – самоочищающийся фильтр
- 15 – Глушитель

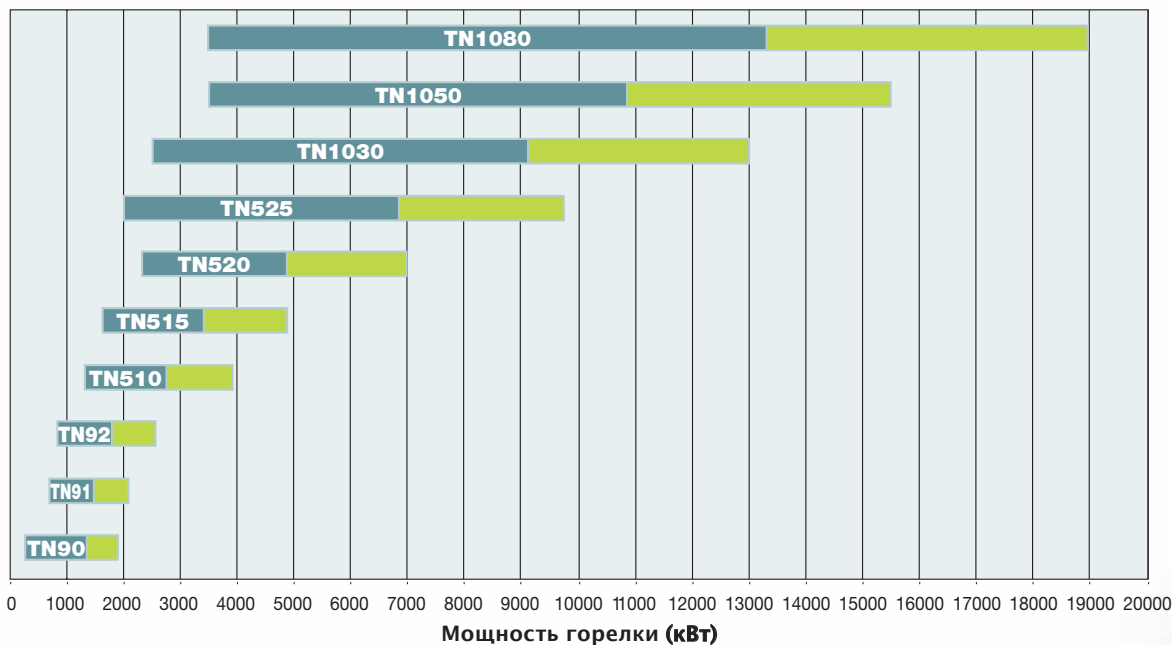
Типы регулирования

- прогрессивное
- модулирующее
- каскадное

Типы топлива

- мазутное топливо
- отработанное масло
- сырая нефть

График мощности, в зависимости от температуры воздуха равной 15°C
(зеленое поле: рекомендуемая подборка)



Тип	TN 90	TN 91	TN 92	TN 510	TN 515	TN 520	TN 525	TN 1030	TN 1050	TN 1080
Минимальная мощность модуляции кВт	264	698	849	1.314	1.628	2.326	2.000	2.500	3.500	3.500
Минимальная мощность при выборе горелки кВт	1.330	1.465	1.791	2.767	3.419	4.884	6.825	9.100	10.850	13.300
Максимальная мощность кВт	1.900	2.093	2.558	3.953	4.884	6.977	9.750	13.000	15.500	19.000

СЕРИЯ РВУ-ТРВУ

СЕРИЯ РВУ

Горелки моноблочные

Эта особая серия горелок, работающая на тяжелом жидком топливе с вязкостью до 4000 сСт при 50°C, включая особые виды топлива (например: отработанное масло, сырая нефть и т.д...) была разработана для применения сжатого воздуха или, в качестве альтернативы, пара для распыления топлива, с целью достижения наибольшей эффективности при сжигании топлива, по сравнению с традиционными системами распыления топлива.

Эти горелки оснащены форсункой для низкого давления, которая позволяет ограничить изнашивание всей системы распыления топлива. Все горелки имеют плавное двухступенчатое регулирование, укомплектованы электрощитами, насосно-топливной группой для мазутного топлива, которая устанавливается потребителем отдельно от горелки, и предусматривают автоматическую чистку форсунки по завершении цикла работы.

На горелках предусмотрен розжиг с помощью запальной газовой горелки, работающей на природном или сжиженном газе.

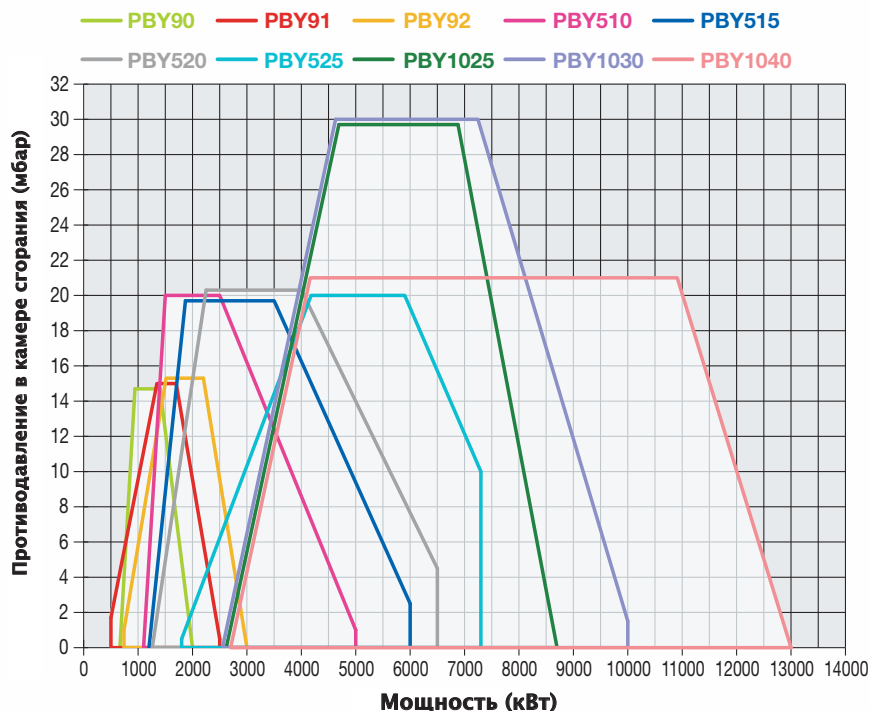
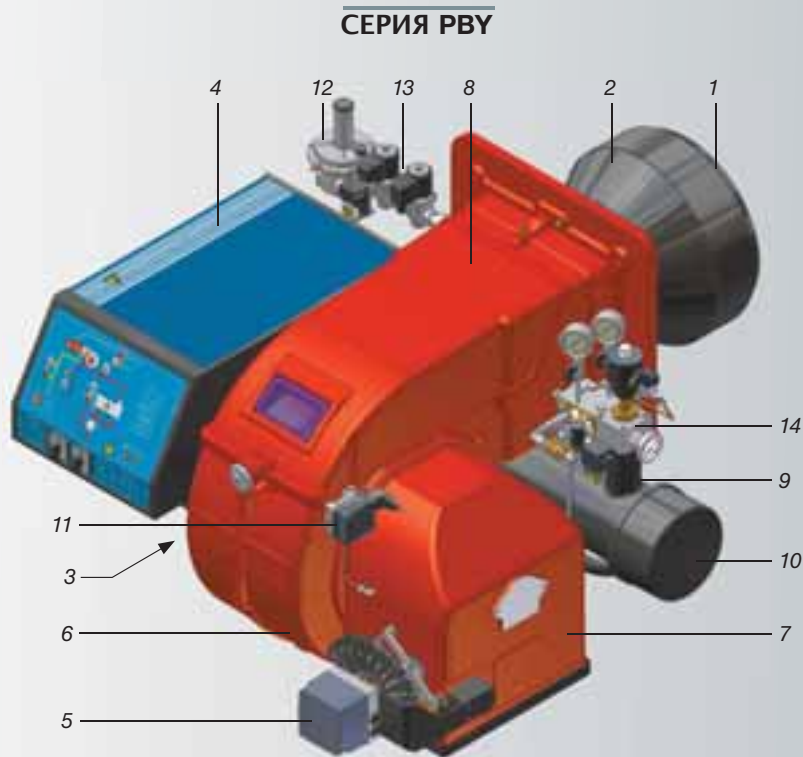
СЕРИЯ ТРВУ

Горелки с отдельным вентилятором
Как и серия моноблочных горелок, так и эта серия горелок характеризуется специальной системой распыления топлива при низком давлении.

Мощность этой гаммы горелок достигает 19.000 кВт.

Эти горелки, в основном, применяются в тех случаях, когда условия не позволяют использовать моноблочные горелки. Имеется возможность доукомплектовать поставку разными опциями:

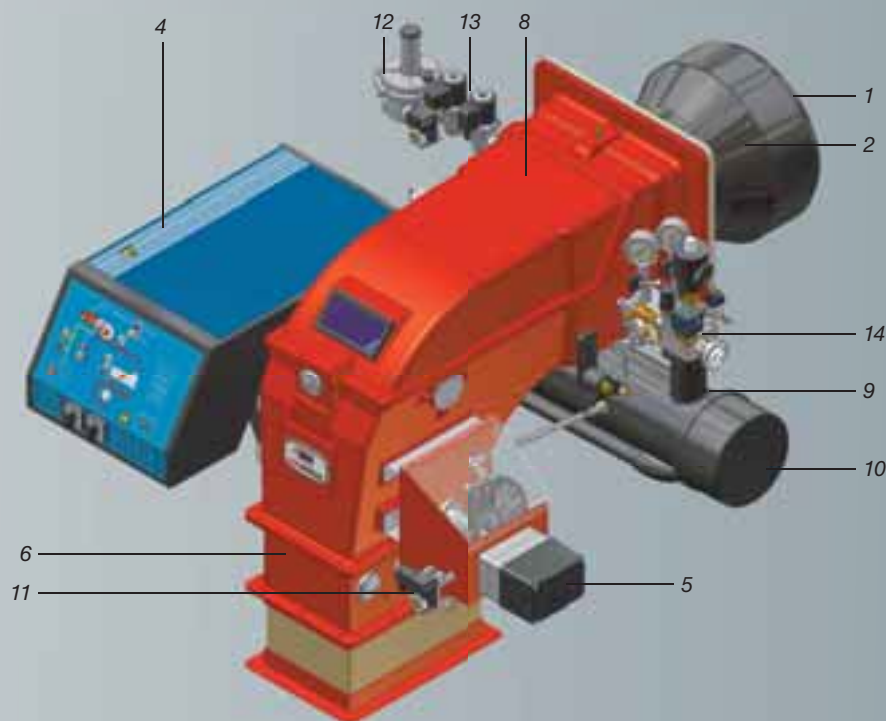
- Центробежный вентилятор;
- Вход воздуха горения сверху или снизу;
- Подача воздуха горения под температурой до 200°C;
- Электрощиты отдельно стоящие, в виде пюпитра или шкафные или настенные.



Тип	PBY90	PBY91	PBY92	PBY510	PBY515	PBY520	PBY525	PBY1025	PBY1030	PBY1040
Минимальная мощность кВт	670	500	700	1100	1200	1200	1800	2550	2550	2550
Максимальная мощность кВт	2000	2500	3000	5000	6000	6500	7300	8700	10000	13000

ГОРЕЛКИ ДЛЯ ТЯЖЕЛОГО ЖИДКОГО ТОПЛИВА С ВЫСОКОЙ ВЯЗКОСТЬЮ

СЕРИЯ ТРВУ



Обозначения

- 1 – головка сгорания
- 2 – сопло
- 3 – двигатель вентилятора
- 4 – электроцит
- 5 – сервопривод
- 6 – улитка
- 7 – воздушный короб
- 8 – крышка
- 9 – бачок – подогреватель
- 10 – резисторы электрические
- 11 – реле давления воздуха
- 12 – стабилизатор давления газа со встроенным фильтром
- 13 – клапаны газовые
- 14 – распределитель

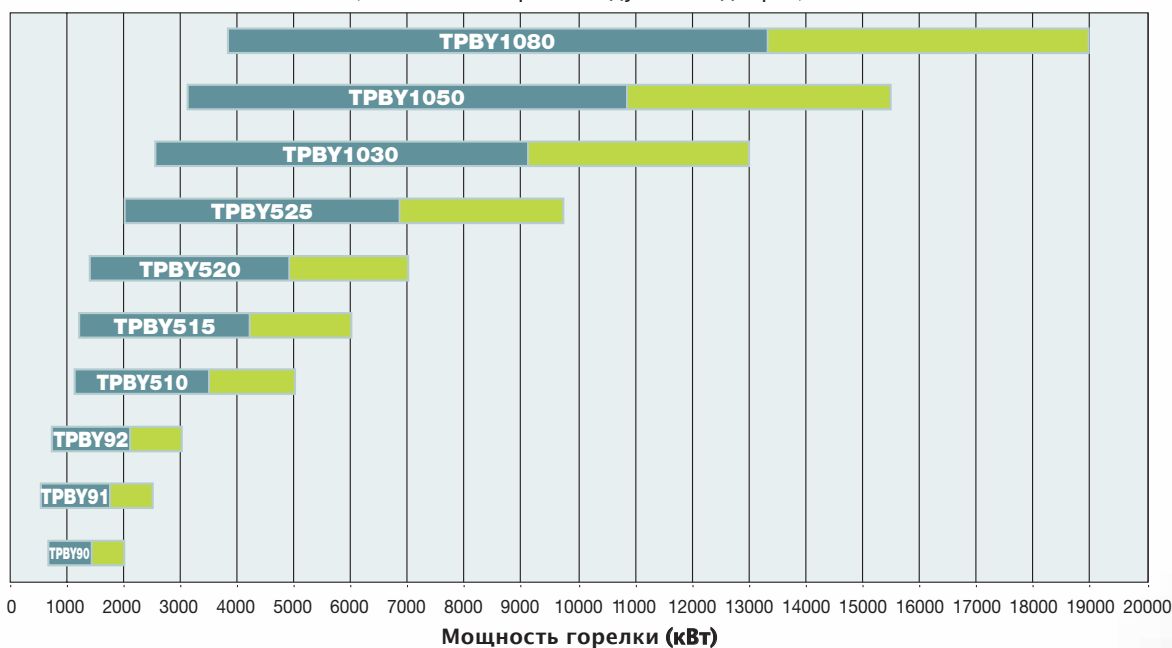
Типы регулирования

- прогрессивное
- модулирующее
- каскадное

Типы топлива

- мазутное топливо
- отработанное масло
- сырая нефть

График мощности, в зависимости от температуры воздуха равной 15°C
(зеленое поле: рекомендуемая подборка)



Тип	TRVU90	TRVU91	TRVU92	TRVU510	TRVU515	TRVU520	TRVU525	TRVU1030	TRVU1050	TRVU1080
Минимальная мощность модуляции кВт	670	500	700	1100	1200	1400	2000	2550	3100	3800
Минимальная мощность при выборе горелки кВт	1400	1750	2100	3500	4200	4900	6825	9100	10850	13300
Максимальная мощность кВт	2000	2500	3000	5000	6000	7000	9750	13000	15500	19000

СЕРИЯ HR-НТР

СЕРИЯ HR

Горелки моноблочные.

Это комбинированные газодизельные горелки, на которых автоматика по регулированию газовой части прекрасно интегрируется с автоматикой, предназначенной для работы на дизельном топливе, поскольку горелки оснащены автономным электрическим двигателем для управления дизельным насосом.

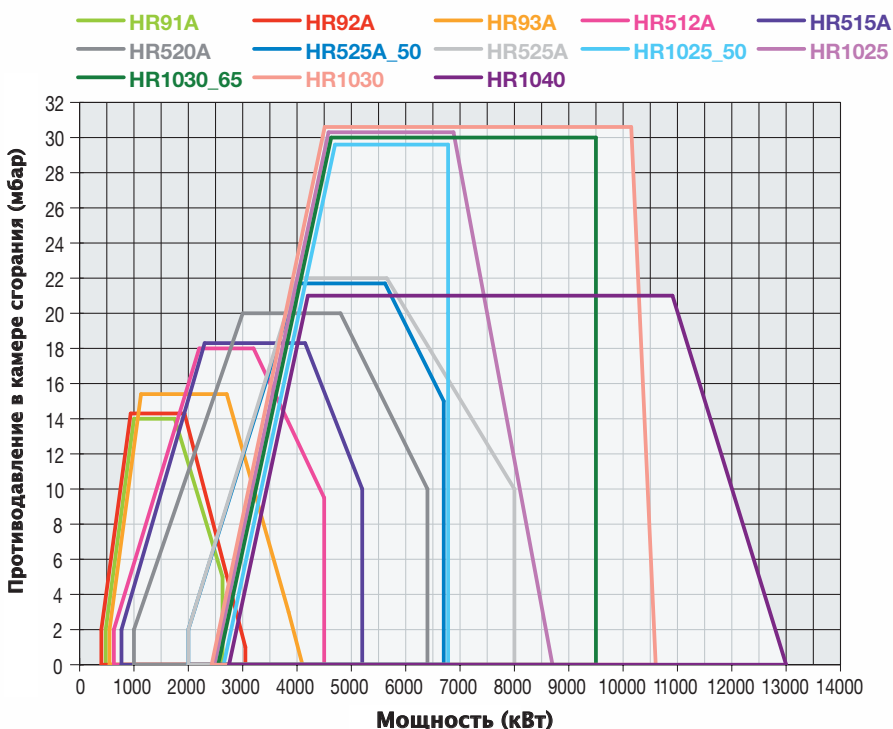
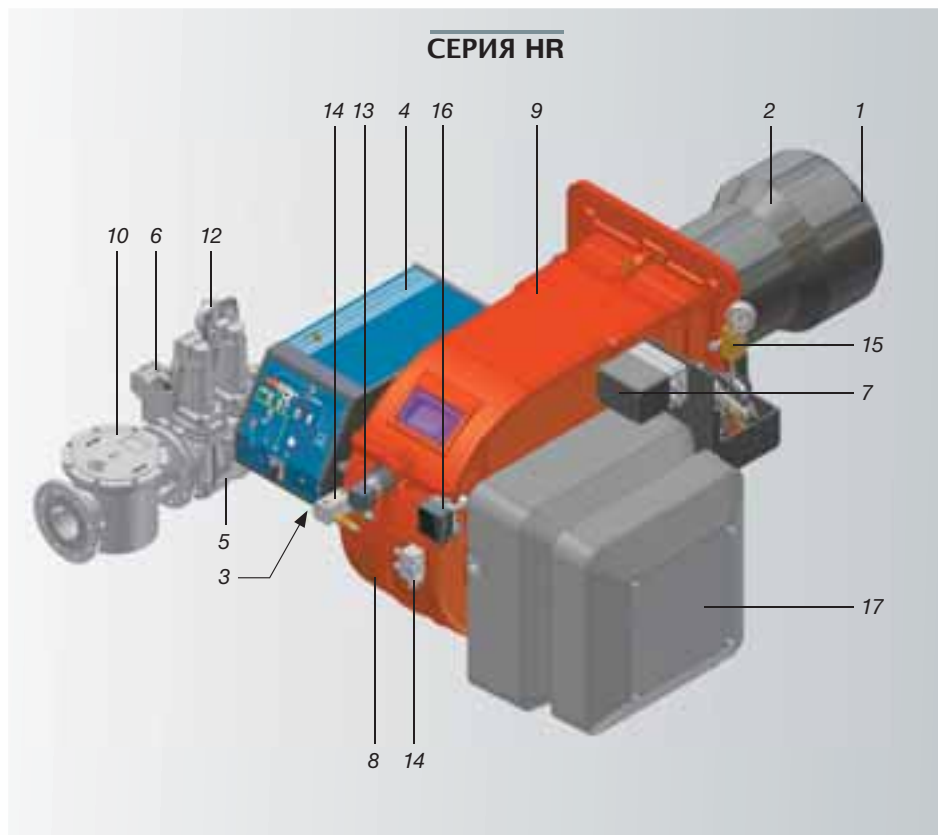
СЕРИЯ НТР

Горелки с отдельным вентилятором.

Возможность использования двух видов топлива отдельно друг от друга, а также простота при обслуживании, делают эту горелку воистину выдающейся.

Имеется возможность доукомплектовать горелку следующим дополнительным оборудованием:

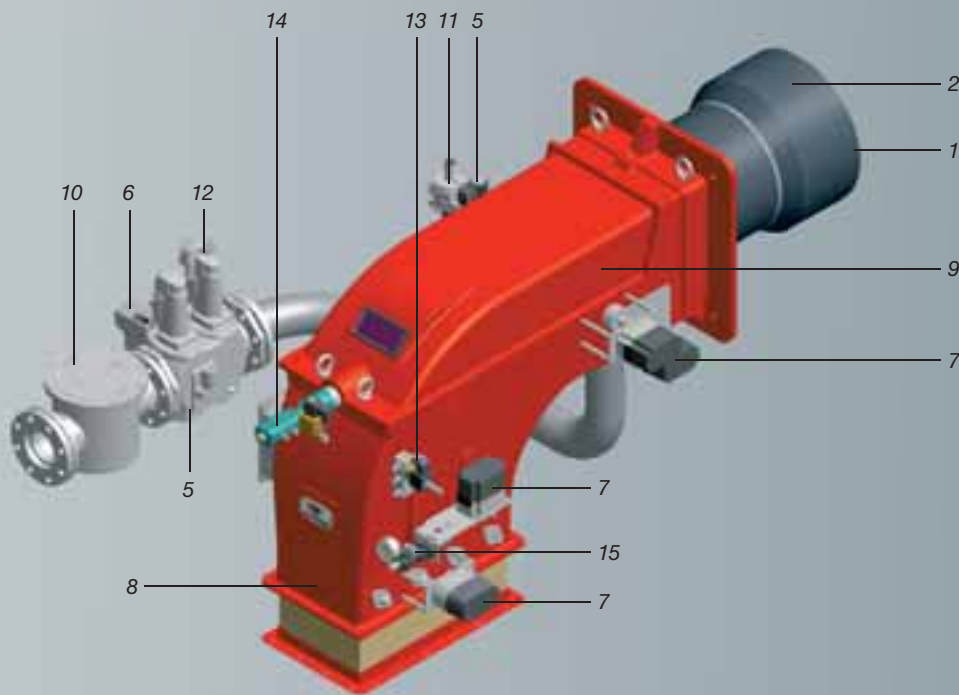
- Центробежный вентилятор;
- Топливо-насосная группа;
- Поступление воздуха горения снизу или сверху;
- Подача воздуха горения под температурой до 200°C;
- Механическое или электронное регулирование соотношения воздух - газ;
- Отдельно стоящие электрощиты, в виде пюпитра, шкафного или настенного исполнения
- Система подогрева густого жидкого топлива, электрическим способом, паром или смешанным способом электрической/пар.



Тип	HR91A	HR92A	HR93A	HR512A	HR515A	HR520A	HR525A	HR1025	HR1030 DN65	HR1030	HR1040
Минимальная мощность кВт	480	480	550	600	770	1.000	2.000	2.550	2.550	2.550	2.550
Максимальная мощность кВт	2.670	3.050	4.100	4.500	5.200	6.400	8.000	8.700	9.500	10.600	13.000

ГОРЕЛКИ КОМБИНИРОВАННЫЕ ГАЗО-ДИЗЕЛЬНЫЕ

СЕРИЯ НТР



Обозначения

- 1 – головка сгорания
- 2 – сопло
- 3 – двигатель вентилятора
- 4 – электрощит
- 5 – газовые клапаны
- 6 – блок контроля герметичности
- 7 – сервопривод
- 8 – улитка
- 9 – крышка
- 10 – газовый фильтр
- 11 – стабилизатор давления газа со встроенным фильтром
- 12 – стабилизатор давления газа
- 13 – дизельный электроклапан
- 14 – фурма – держатель форсунки
- 15 – регулятор давления
- 16 – реле давления воздуха
- 17 – Глушитель

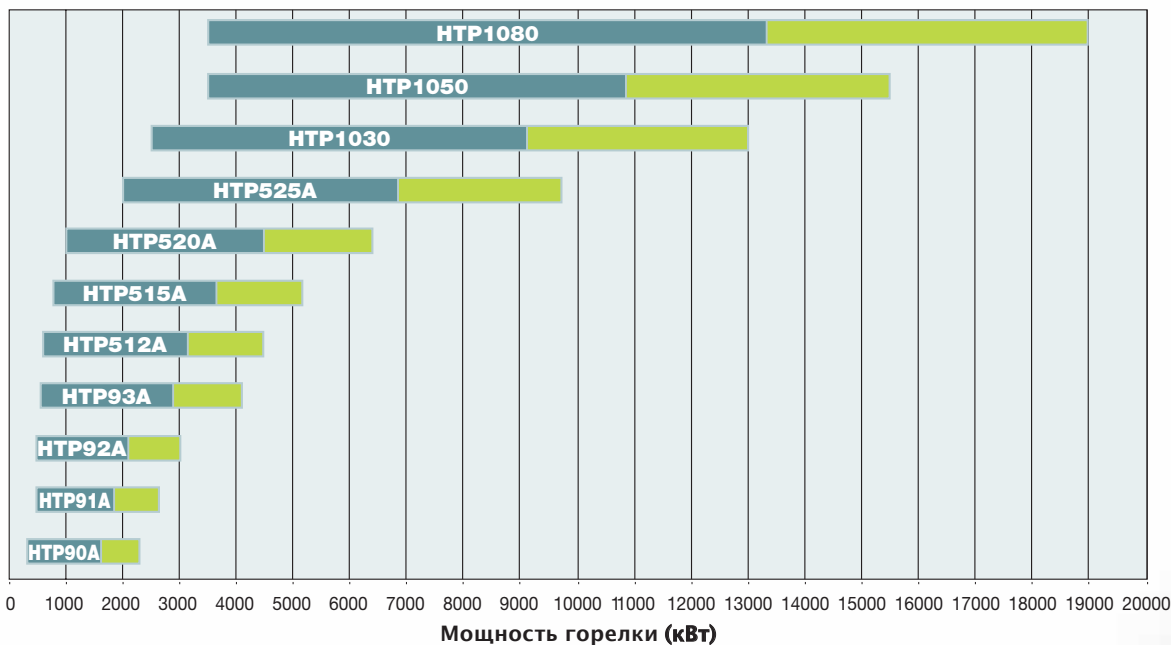
Типы регулирования

- прогрессивное
- модулирующее
- каскадное

Типы топлива

- природный газ – дизтопливо
- По требованию:
- сжиженный газ – дизтопливо
 - биогаз – дизтопливо
 - искусственный газ – дизтопливо
 - G25 – дизтопливо

График мощности, в зависимости от температуры воздуха равной 15°C
(зеленое поле: рекомендуемая подборка)



Тип	НТР90А	НТР91А	НТР92А	НТР93А	НТР512А	НТР515А	НТР520А	НТР525А	НТР1030	НТР1050	НТР 1080
Минимальная мощность модуляции кВт	320	480	480	550	600	770	1.000	2.000	2.500	3.500	3500
Минимальная мощность при выборе горелки кВт	1.610	1.869	2.135	2.870	3.150	3.640	4.480	6.825	9.100	10.850	13300
Максимальная мощность кВт	2.300	2.670	3.050	4.100	4.500	5.200	6.400	9.750	13.000	15.500	19000

СЕРИЯ KR-KTP

СЕРИЯ KR

Горелки моноблочные.

Все горелки разработаны для отдельного сжигания двух видов топлива и подходят для применения тяжелого жидкого топлива со стандартной вязкостью 89 сСт при 50 С°.

По требованию клиента имеется в наличии модификация горелки для тяжелого жидкого топлива с высокой вязкостью, равной 118 сСт при 80 С°.

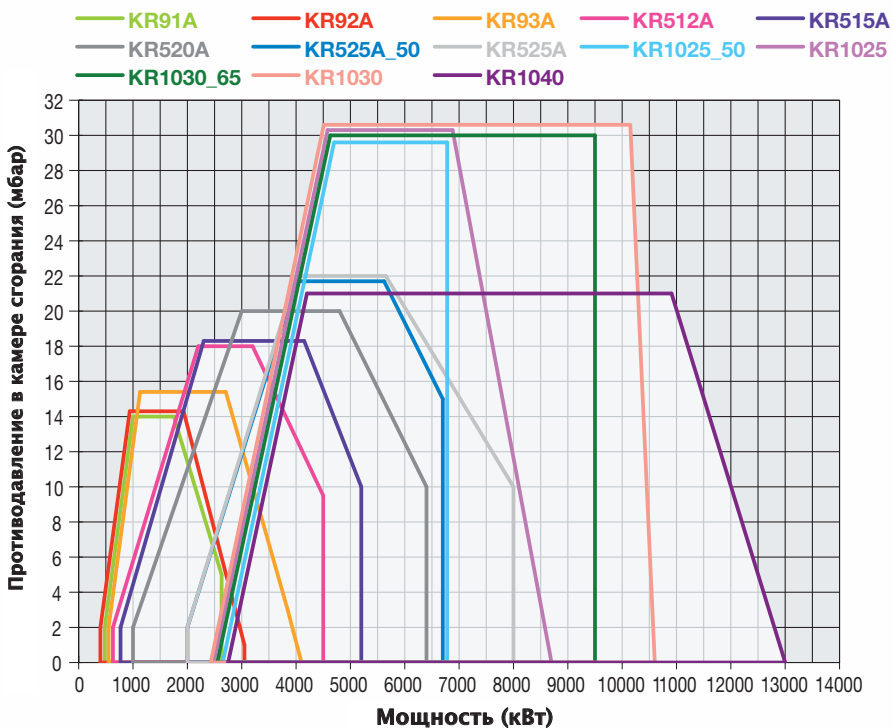
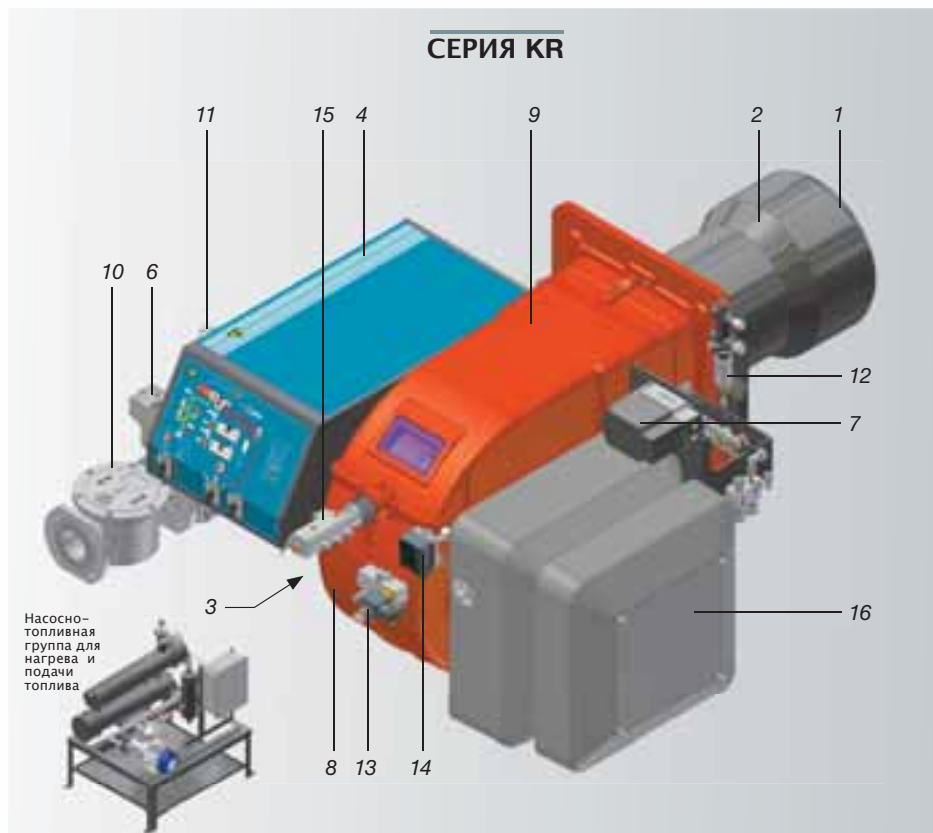
СЕРИЯ KTP

Горелки с отдельным вентилятором.

Эти горелки были разработаны для максимального достижения поставленных клиентом целей, с выполнением самых разнообразных технических требований.

Опции:

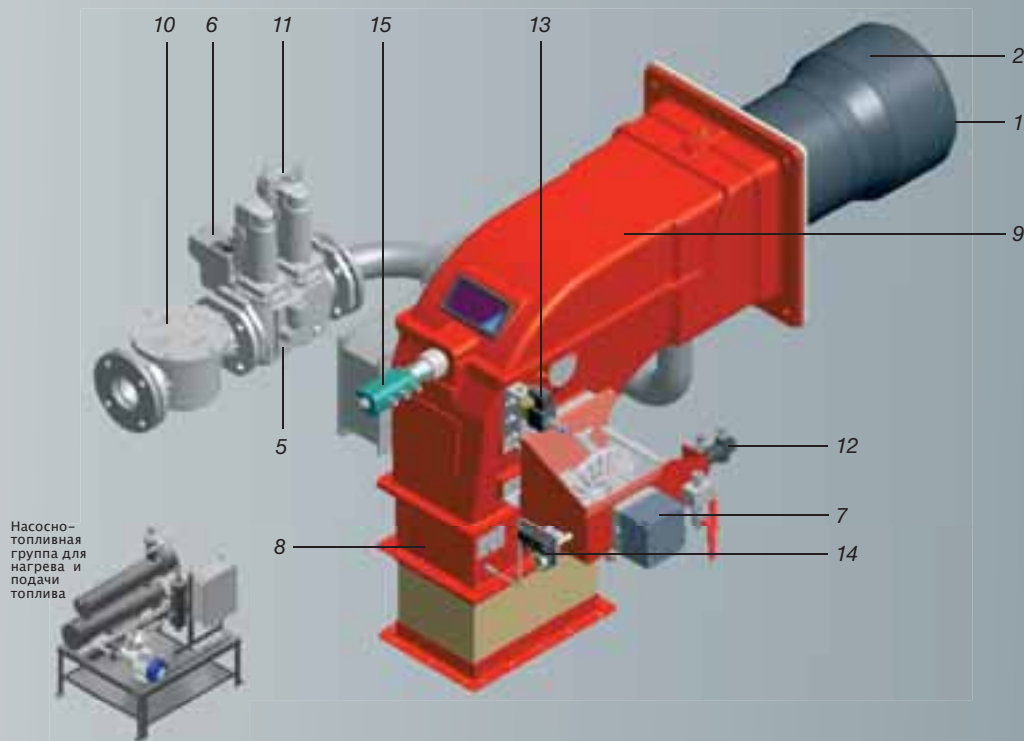
- Центробежный вентилятор;
- Топливно-насосная группа для жидкого топлива;
- Система подогрева густого жидкого топлива, электрическим способом, паром или смешанным способом электрический/пар
- Поступление воздуха горения снизу или сверху;
- Подача воздуха горения под температурой до 200°С;
- Механическое или электронное регулирование соотношения воздух - топливо;
- Отдельно стоящие электрощиты, в виде пюпитра, шкафового или настенного исполнения.



Тип	KR91A	KR92A	KR93A	KR512A	KR515A	KR520A	KR525A	KR1025	KR1030 DN65	KR1030	KR1040
Минимальная мощность кВт	480	480	550	600	770	1.000	2.000	2.550	2.550	2.550	2.550
Максимальная мощность кВт	2.670	3.050	4.100	4.500	5.200	6.400	8.000	8.700	9.500	10.600	13.000

ГОРЕЛКИ КОМБИНИРОВАННЫЕ ГАЗО – ЖИДКОТОПЛИВНЫЕ

СЕРИЯ КТР



Обозначения

- 1 – головка сгорания
- 2 – сопло
- 3 – двигатель вентилятора
- 4 – электрощит
- 5 – газовые клапаны
- 6 – блок контроля герметичности
- 7 – сервопривод
- 8 – улитка
- 9 – крышка
- 10 – газовый фильтр
- 11 – стабилизатор давления газа
- 12 – регулятор давления
- 13 – электроклапан жидкого топлива
- 14 – реле давления воздуха
- 15 – фурма – держатель форсунки
- 16 – Глушитель

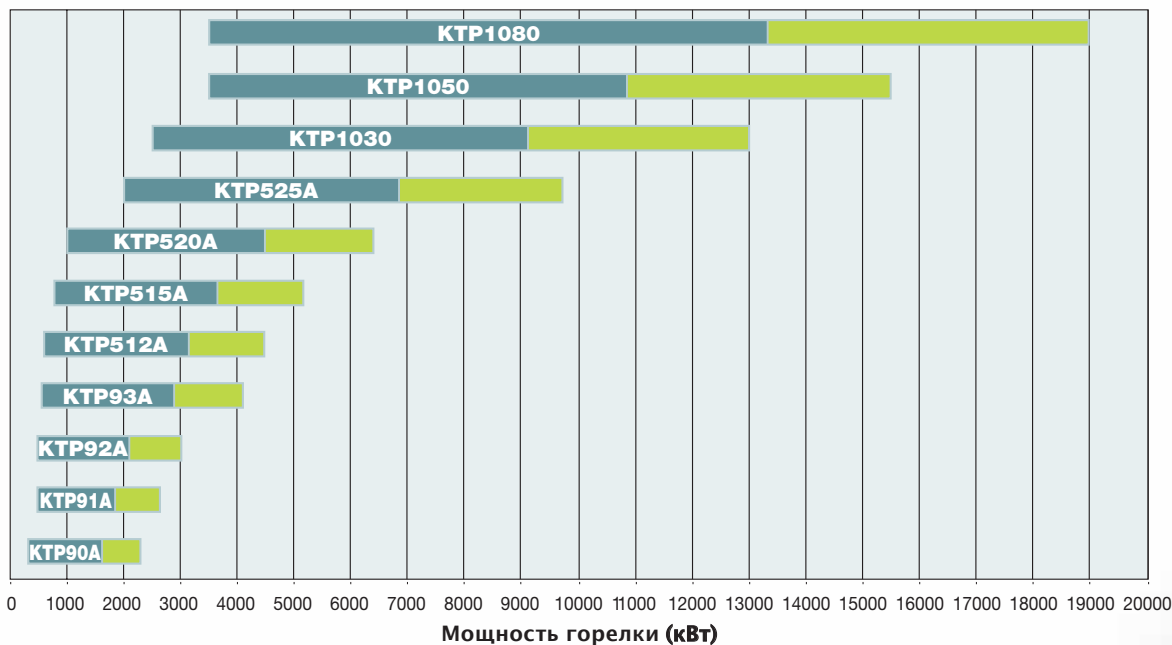
Типы регулирования

- прогрессивное
- модулирующее
- каскадное

Типы топлива

- природный газ – мазутное топливо
- По требованию:
- сжиженный газ – мазутное топливо
- биогаз – мазутное топливо
- искусственный газ – мазутное топливо
- G25 – мазутное топливо

График мощности, в зависимости от температуры воздуха равной 15°C
(зеленое поле: рекомендуемая подборка)



Тип	КТР90А	КТР91А	КТР92А	КТР93А	КТР512А	КТР515А	КТР520А	КТР525А	КТР1030	КТР1050	КТР 1080
Минимальная мощность модуляции кВт	320	480	480	550	600	770	1.000	2.000	2.500	3.500	3500
Минимальная мощность при выборе горелки кВт	1.610	1.869	2.135	2.870	3.150	3.640	4.480	6.825	9.100	10.850	13300
Максимальная мощность кВт	2.300	2.670	3.050	4.100	4.500	5.200	6.400	9.750	13.000	15.500	19000

СЕРИЯ R...VS - TP

СЕРИЯ R...VS

Горелки моноблочные.

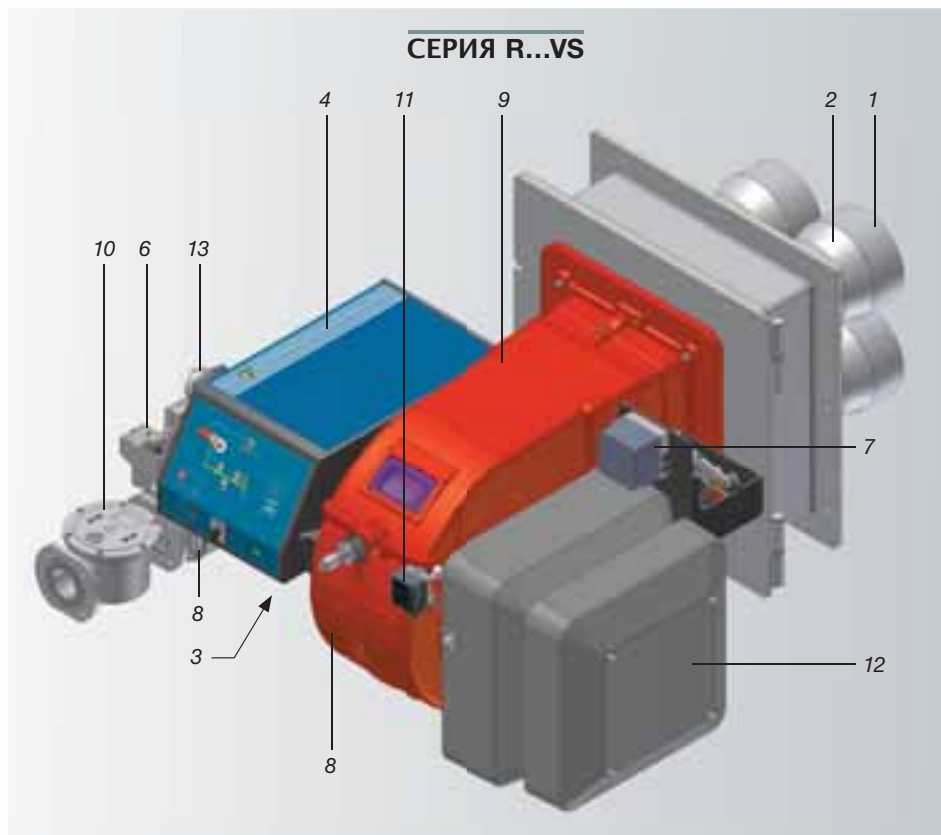
Эти горелки были разработаны для применения на котлах с очень короткой камерой сгорания, в которых стенки котла или трубные пучки находятся в непосредственной близости к пламени. Пламя было разделено на четыре головы сгорания, благодаря чему было достигнуто значительное укорочение длины пламени.

При этом характеристики горелки остаются неизменными:

- Выдаваемая мощность;
- Модуляция пламени (там, где она предусмотрена);
- Соотношение модуляции;
- Простота в наладке;
- Качественное горение;

Гамма мощностей от 2.670 кВт до 13.000 кВт.

Регулировка может быть как механического типа, так и электронного.



СЕРИЯ TP...VS

Горелки с отдельным вентилятором.

Характерной чертой этих горелок, также как и моноблочных, является короткопламенная система горения.

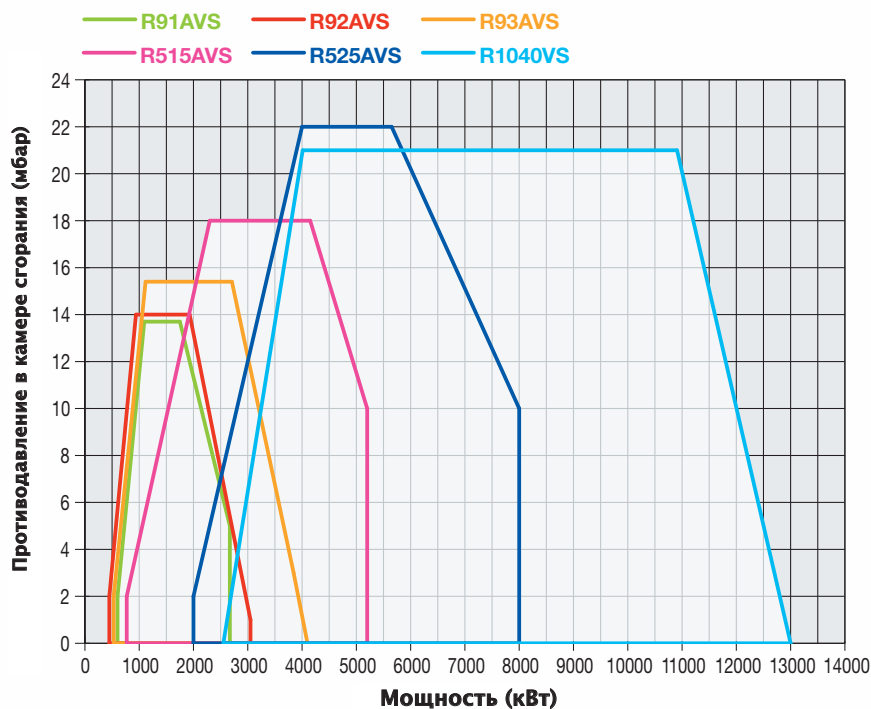
Мощность этой гаммы горелок доходит до 19.000 кВт.

Эти горелки, в основном, применяются в тех случаях, когда условия не позволяют использовать моноблочные горелки.

Регулировка может быть как механического типа, так и электронного.

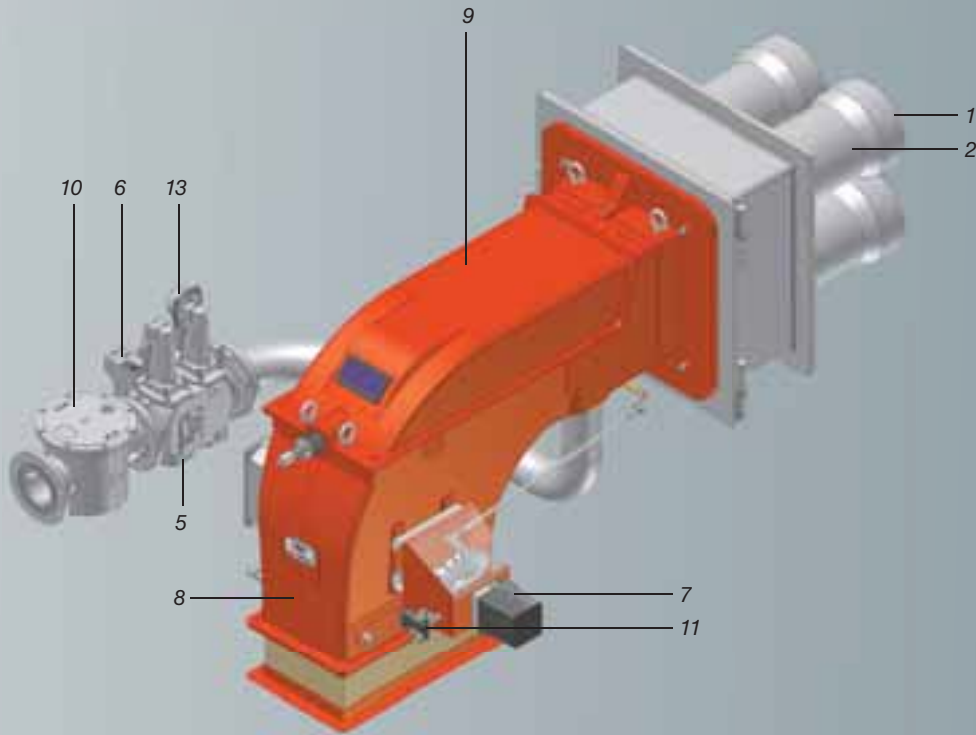
Имеется возможность доукомплектовать поставку разными опциями:

- Центробежный вентилятор;
- Группа топливоподготовки;
- Вход воздуха горения сверху или снизу;
- Подача воздуха горения под температурой до 200°C;
- Контроль содержания кислорода в дымоходе, при непрерывной регулировке системы;
- Электрощиты отдельно стоящие, в виде пюпитра или шкафные, а также настенные.



Тип	R91A VS	R92A VS	R93A VS	R515A VS	R525A VS	R1040 VS
Минимальная мощность кВт	480	480	550	770	2.000	2.550
Максимальная мощность кВт	2.670	3.050	4.100	5.200	8.000	13.000

СЕРИЯ TP...VS



Обозначения

- 1 – головка сгорания
- 2 – сопло
- 3 – двигатель вентилятора
- 4 – электроцит
- 5 – газовые клапаны
- 6 – блок контроля герметичности
- 7 – сервопривод
- 8 – улитка
- 9 – крышка
- 10 – газовый фильтр
- 11 – реле давления воздуха
- 12 – глушитель
- 13 – стабилизатор давления

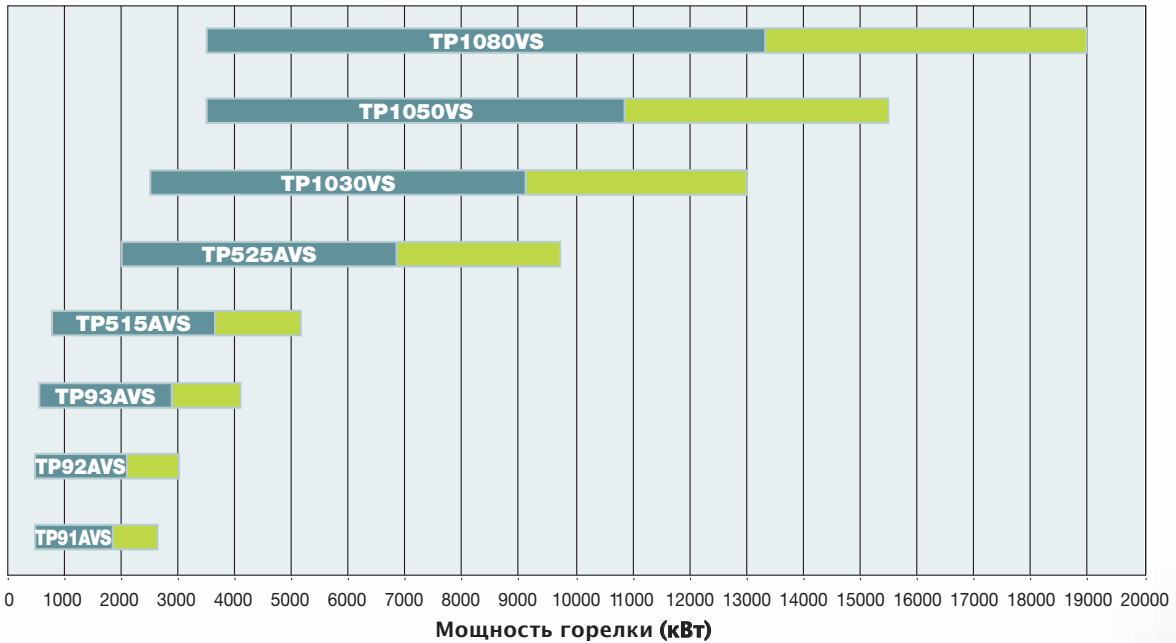
Типы регулирования

- прогрессивное
- модулирующее
- каскадное

Типы топлива

- природный газ
- По требованию:
- сжиженный газ
- биогаз
- искусственный газ
- G25
- Комбинированные:
- газ – дизельное топливо
- газ – мазутное/нефтяное топливо

График мощности, в зависимости от температуры воздуха равной 15°C
(зеленое поле: рекомендуемая подборка)



Тип	TP91A VS	TP92A VS	TP93A VS	TP515A VS	TP525A VS	TP1030 VS	TP1050 VS	TP1080 VS
Минимальная мощность модуляции кВт	480	480	550	770	2.000	2.500	3.500	3.500
Минимальная мощность при выборе горелки кВт	1.869	2.135	2.870	3.640	6.825	9.100	10.850	10.850
Максимальная мощность кВт	2.670	3.050	4.100	5.200	9.750	13.000	15.500	19.000

СЕРИЯ URB

СЕРИЯ URB

Горелки с регистром воздушных заслонок и отдельно стоящим вентилятором.

Эти горелки предназначены, в основном, для применения на больших водотрубных парогенераторах и камерах сгорания больших размеров.

Регистр воздушных заслонок, который является отличительной чертой этой серии горелок, позволяет регулировать геометрическую форму пламени, адаптируя его под размеры камеры сгорания.

Эти горелки изготавливаются серийно с электронной системой контроля и только по требованию клиента выпускаются также и с механической системой контроля.

Горелки были разработаны с особой тщательностью с целью придания всей системе особой гибкости и сокращения времени монтажа и пуско-наладки.

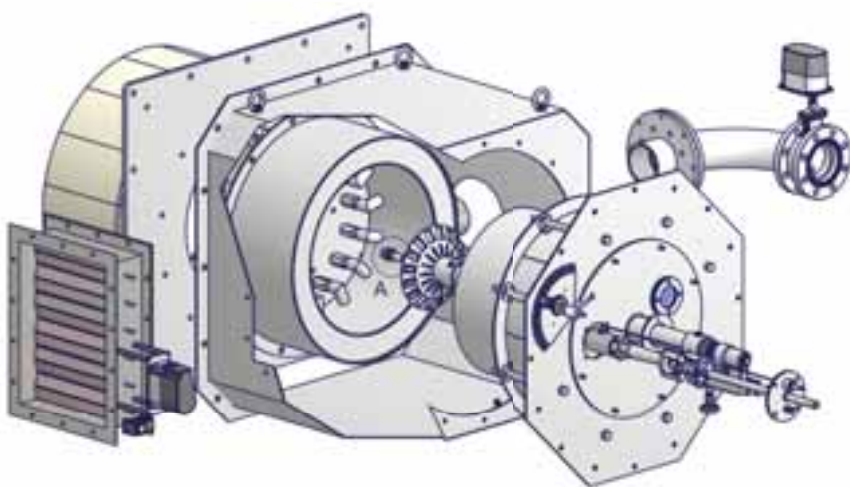
Серия горелок для мазутного топлива была разработана для применения сжатого воздуха или, в качестве альтернативы, пара для распыления топлива, с целью достижения наибольшей эффективности при сжигании топлива, по сравнению с горелками с традиционными системами распыления топлива.

Эти горелки оснащены форсункой для низкого давления, которая позволяет ограничить изнашивание всей системы распыления топлива.

Мощность этой гаммы горелок достигает 67 Мватт.

Имеется возможность доукомплектовать поставку разными опциями:

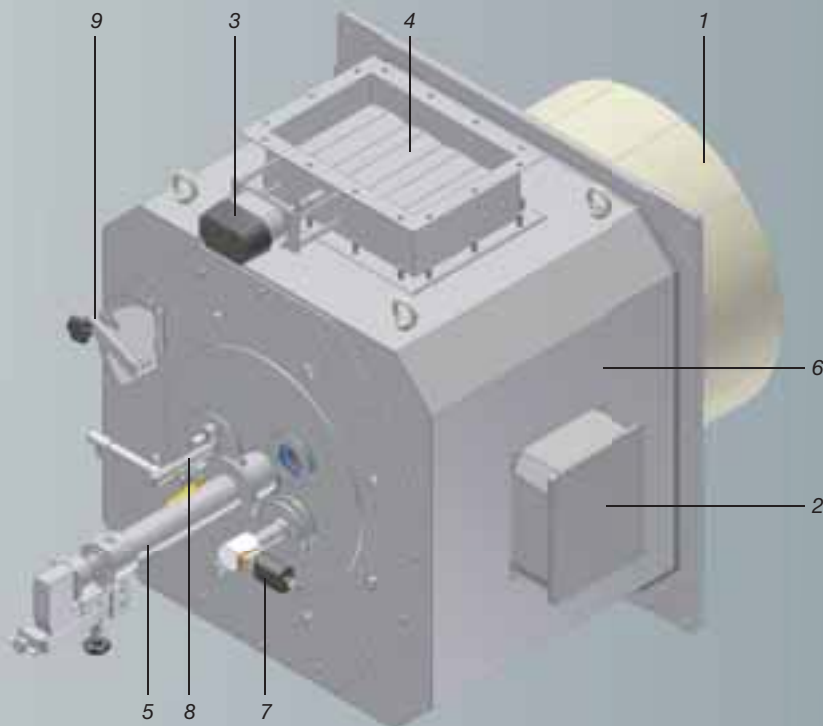
- Центробежный вентилятор;
- Вход воздуха горения с 4-х сторон;
- Подача воздуха горения под температурой до 200°C;
- Контроль содержания кислорода в дымоходе, при непрерывной регулировке системы;
- Электрощиты отдельно стоящие, в виде пюпитра или шкафные, а также настенные.



Тип	URB 5	URB 10	URB 15
Минимальная мощность модуляции кВт	1.167	1.700	2.567
Минимальная мощность при выборе горелки кВт	4.900	7.000	10.200
Максимальная мощность кВт	7.000	10.200	15.400

ГОРЕЛКИ С РЕГИСТРОМ ВОЗДУШНЫХ ЗАСЛОНОК И ОТДЕЛЬНО СТОЯЩИМ ВЕНТИЛЯТОРОМ

СЕРИЯ URB



Обозначения

- 1 – сопло
- 2 – ответвительная коробка
- 3 – сервопривод
- 4 – воздушная заслонка
- 5 – фурма держателя форсунки
- 6 – воздушный короб
- 7 – фотозлемент
- 8 – запальная горелка
- 9 – регистр

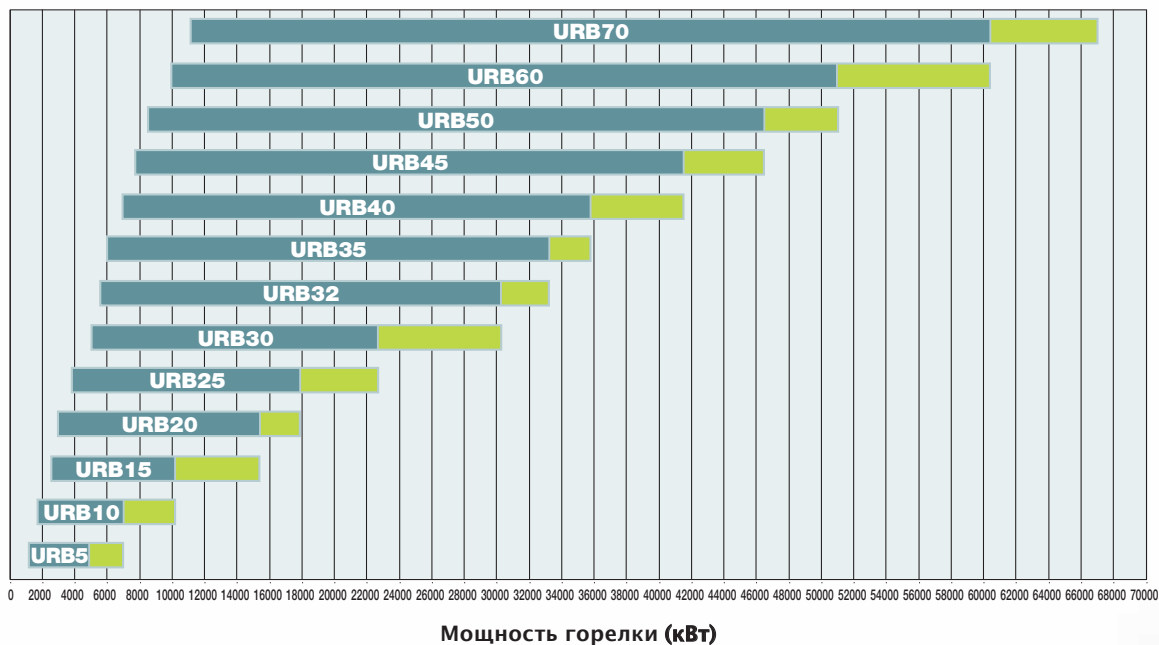
Типы регулирования

- прогрессивное
- модулирующее
- каскадное

Типы топлива

- природный газ
- дизельное топливо
- мазутное/нефтяное топливо
- комбинированное газ – дизельное топливо
- комбинированное газ – мазутное/нефтяное топливо
- сжиженный газ
- биогаз
- искусственный газ
- G25

График мощности, в зависимости от температуры воздуха равной 15°C
(зеленое поле: рекомендуемая подборка)



URB 20	URB 25	URB 30	URB 32	URB 35	URB 40	URB 45	URB 50	URB 60	URB 70
2.983	3.783	5.050	5.533	5.967	6.917	7.750	8.500	10.067	11.167
15.400	17.900	22.700	30.300	33.200	35.800	41.500	46.500	51.000	60.400
17.900	22.700	30.300	33.200	35.800	41.500	46.500	51.000	60.400	67.000

Вспомогательные системы



Серия с низкими выбросами NOx

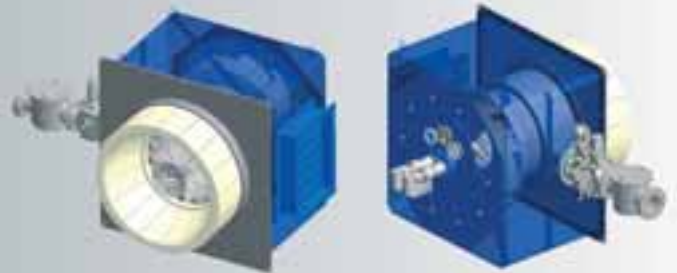
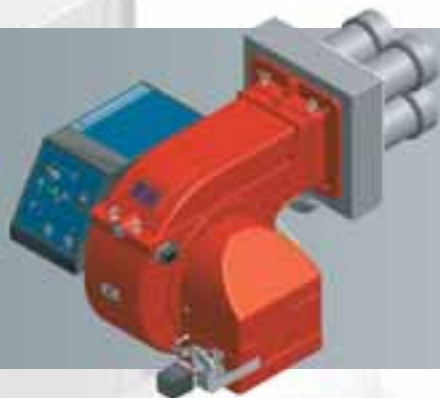
Эта серия горелок с низкими выбросами в атмосферу таких продуктов сгорания, как CO и NOx, была специально сконструирована, чтобы соответствовать нормативам, разработанным некоторыми организациями.

Показатели выбросов у них ниже предельных значений, предусмотренных самыми строгими нормативами (< 80 мг/кВтчас). Гамма мощностей варьируется от 14 кВт до 8.600 кВт.

Сниженное количество выбросов способствует сохранению окружающей среды и экономии топлива.

Горелки PBY

Эта особая серия жидкотопливных горелок с вязкостью топлива до 4000 cSt при 50°C была разработана для применения сжатого воздуха или пара для распыления жидкого топлива.



Короткопламенные горелки (серия VS)

Особое техническое решение, недавнее принятое на вооружение, позволяет получать короткое пламя при применении этих горелок на котлах с ограниченной по горизонтали камерой сгорания.

Горелки URB

Эта типология горелок позволяет изменять форму пламени, позволяя ему приспосабливаться под конфигурацию камеры сгорания. Они находят применение на водотрубных парогенераторах очень больших мощностей (до 67 Мватт).



ПОДВИЖНАЯ ГОЛОВА СГОРАНИЯ

Это техническое решение рекомендуется применять в тех случаях, когда минимальная мощность горелки должна быть особенно низкой – во избежание частых отключений и включений горелки, вызываемых перепадами температуры или давления генераторов.

Например:

Парогенераторы;

Промышленные циклы;

Низкотемпературные котлы;

Соотношение 1:10, которого удастся достичь, позволяет достичь очень высокого КПД с соответствующей экономии энергии.



МЕНЕДЖЕР ГОРЕНИЯ

С помощью соответствующего программирования системы, менеджер горения позволяет контролировать разные элементы, которые участвуют в правильном перемешивании топлива с воздухом. Кроме того, имеется возможность расширения системы через интерфейс с датчиками – для контроля содержания кислорода и/или с инвертером – для контроля скорости вентилятора; это осуществляется для улучшения функциональных качеств, при этом достигается максимальная экономия затрат как топлива, так и электроэнергии.



ТОПЛИВНО-НАСОСНАЯ ГРУППА

Для укомплектования больших горелок, работающих на густом жидком топливе, предлагаются группы подачи и подогрева топлива с помощью электричества или смешанным способом «электричество/ пар» или же только паром.



ЭЛЕКТРОЩИТЫ

По заказу клиента могут поставляться отдельно стоящие электрощиты: в виде пюпитра, шкафные или настенные.



ВЕНТИЛЯТОРЫ

Дополнительно горелки могут комплектоваться отдельно стоящими вентиляторами, специально рассчитанными для конкретных нужд системы.



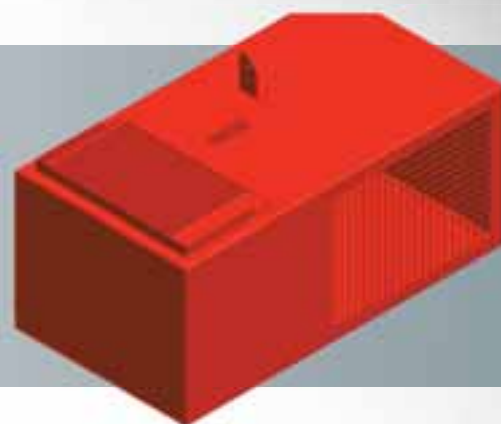
ГАЗОВЫЕ РАМПЫ

Газовые ramпы входят в поставку горелки, но они, в свою очередь, дополнительно, могут быть оснащены группой редуцирования давления газа.



ЗВУКОИЗОЛЯЦИОННЫЕ КОЖУХИ

По желанию клиента вместе с горелками средних и больших мощностей могут поставляться звукоизоляционные кожухи для снижения уровня шумности. Они по отдельности или совместно с глушителями могут снизить уровень шумности до уровня, предусмотренного нормативами некоторых стран.

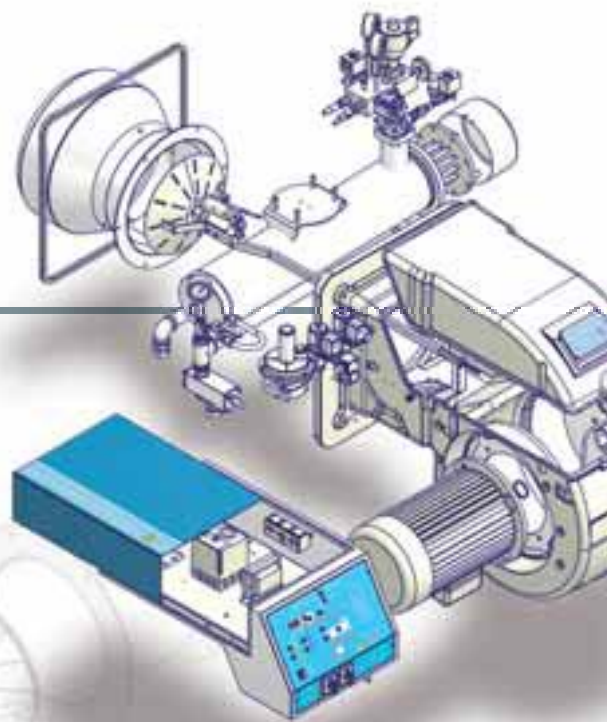
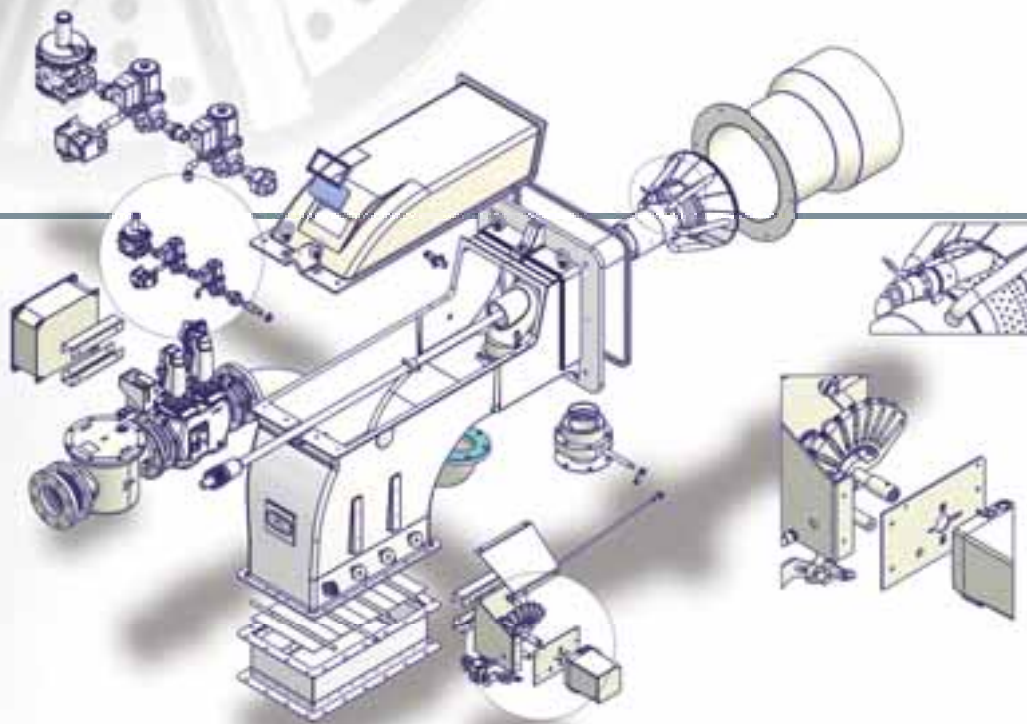


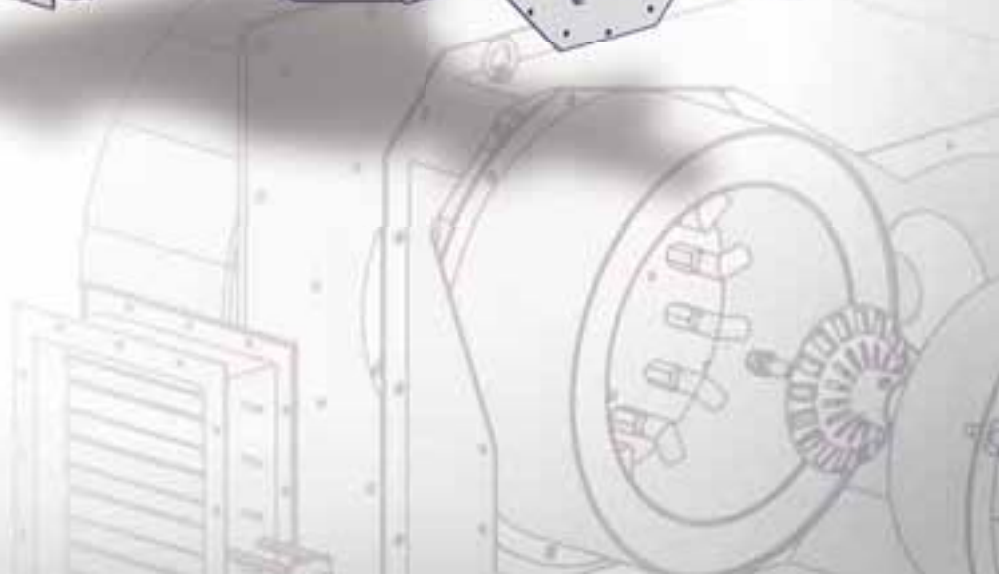
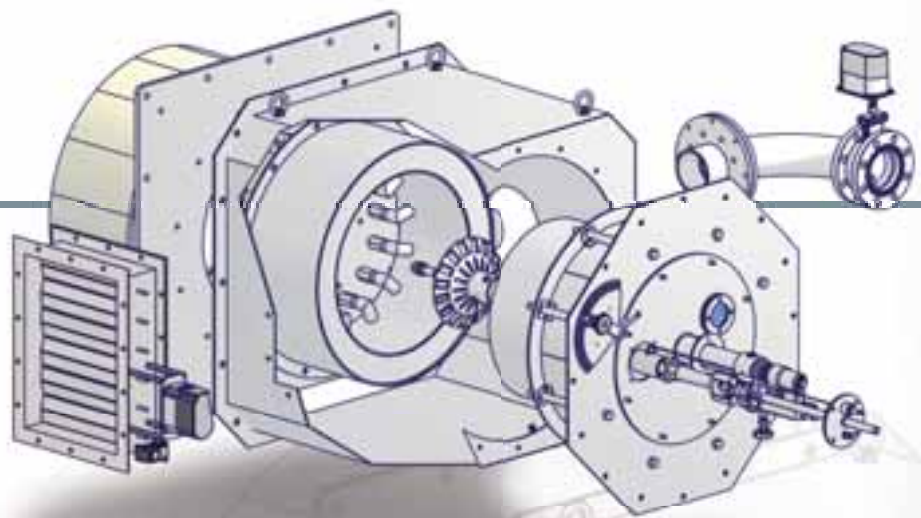
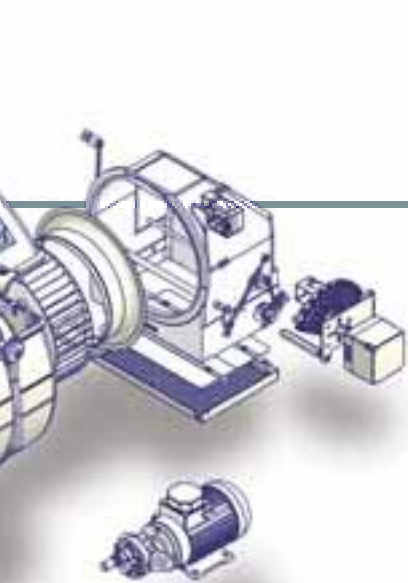
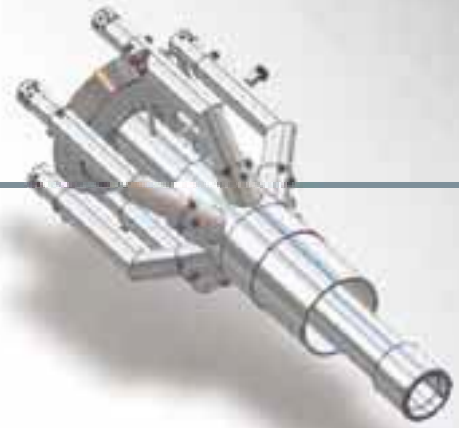
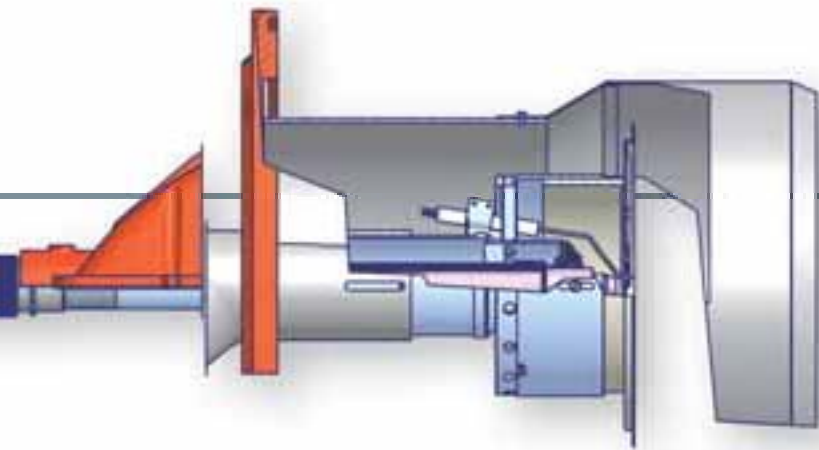
ГЛУШИТЕЛИ

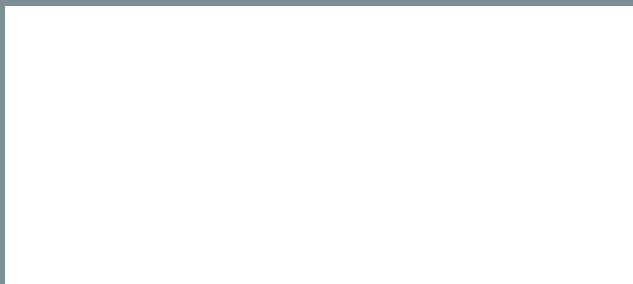
Они устанавливаются в месте забора воздуха горелки и позволяют значительно снизить уровень шумности.



Детальные чертежи







CIB UNIGAS

C.I.B. UNIGAS S.p.A.

Via L. Galvani, 9 - 35011 CAMPODARSEGO (PD) - Italy
Тел. +39 049 9200944 - Факс (автом.) +39 049 9202105

Контактное лицо:

Ротас Нэлля Фановна

E-mail: rotas@cibunigas.it

Галарди Бруно

E-mail: galardi.bruno@cibunigas.it

www.cibunigas.it

