



NOTICE D'INSTALLATION HYDROCONFORT 80/450 120/700

Réf. 310434/01



frisquet

ECO RADIO SYSTEM[®]

ИНСТРУКЦИЯ ПО УСТАНОВКЕ КОТЛОВ

HYDROCONFORT 80/450 120/700
КОНТРОЛЬ ПЛАМЕНИ ИОНИЗАЦИЕЙ

ОГЛАВЛЕНИЕ

	Стр.
ВСТУПЛЕНИЕ	3
ТЕХНИЧЕСКИЕ ХАРАКТЕРИСТИКИ	3
ТРЕБОВАНИЯ ПО ТЕХНИКЕ И ПОЖАРНОЙ БЕЗОПАСНОСТИ	4 - 5
ОСНОВНЫЕ ПРАВИЛА	6
УСТАНОВКА КОТЛА	
1 - Основные размеры котла	7
2 - Установка крепежной планки	
а) Зафиксировать крепежную планку	7
3 - Крепление котла	
а) Снять переднюю панель	8
б) Повесить котел на кронштейны	8
4 - Демонтаж предохранительной пластины для транспортировки	8
5 - Подсоединение дымохода	8
6 - Подсоединение вспомогательного оборудования для подключения воды и газа	9
7 - Подключение к электросети	10
ВВОД В ЭКСПЛУАТАЦИЮ	
1 - Прежде, чем наполнить котел водой	10
2 - Заполнение котла водой	10
3 - Проверка газо- и водопроводов на герметичность	10
4 - Выключение режима «установка» и переход к режиму «нормальный ход»	10
5 - Настройка работы котла при наличии внешнего бойлера	10
6 - Начало сеанса радиосвязи	11
7 - Установка программируемого телеметрического радиодатчика	11
8 - Крепление программируемого телеметрического радиодатчика	11
9 - Горячее водоснабжение	12
ЭЛЕКТРИЧЕСКИЕ СХЕМЫ	
Общая схема электропроводки	12
ЗАМЕНА ГАЗА	13
НЕКОТОРЫЕ РЕКОМЕНДАЦИИ	13
ЗАЩИТА ВОДЫ ОТ ЗАМЕРЗАНИЯ	13
СПЕЦИФИКАЦИЯ	14
ОТКЛОНЕНИЯ : ПОМОЩЬ ПРИ ОБНАРУЖЕНИИ НЕИСПРАВНОСТЕЙ	15

ВСТУПЛЕНИЕ

ВНИМАНИЕ !

Перед установкой и началом эксплуатации аппарата внимательно ознакомьтесь с правилами и рекомендациями, изложенными в настоящем руководстве.

Установка, подключение, наладка, пуск, профилактическое обслуживание, устранение неисправностей, ремонт аппарата и газопроводов производится работниками специализированных служб, коммунально-бытовых предприятий.

Профилактическое обслуживание и уход за аппаратом осуществляется владельцем.

Для ремонта и регулирования аппарата привлекайте сотрудников специализированных служб.

Проверка и чистка дымоходов, ремонт и наблюдение за системой водяного отопления производится владельцем аппарата или специальными службами.

ТЕХНИЧЕСКИЕ ХАРАКТЕРИСТИКИ

Модель		HYDROCONFORT 80/450	HYDROCONFORT 120/700
		B11BS Настенный	B11BS Настенный
Мощность	кВт	23	23
Категория		II 2E ₊ 3P	II 2E ₊ 3P
Тепловая мощность	кВт	26,08	26,08
Расход природ.газа G20 (20mbar)	м ³ /ч	2,756	2,756
Расход природ.газа G25 (25mbar)	м ³ /ч	2,929	2,929
Расход пропана G31 (37mbar)	кг/ч	2,020	2,020
Расход горячей воды Δt 30K	л/мин	19	23
Максимальное давление ГВС	бар	7	7
Максимальная температура воды в системе отопления	°C	85	85
Электропитание напряжение	В	230	230
Емкость : расширительного бака	л	12	12
установки*	л	150	150
Макс.давление в системе отопления	бар	3	3

* Здесь приведены не расчетные, а реальные величины, полученные из опыта эксплуатации.

1 - Во избежание аварий и несчастных случаев категорически запрещается :

Работа аппарата со снятым или неисправным дозатором.

Применять в качестве топлива бензин всех марок, а также смеси бензина с рекомендуемыми видами топлива и дизтоплива.

Работа аппарата с неисправной топливной системой (*подтекание топлива в соединениях топливопровода с горелкой и дозатором*).

Розжиг аппарата, не подключенного к системе водяного отопления или с системой, не заполненной водой.

Установка вентиля на подающей линии (*от аппарата до расширительного бака*).

Спуск воды из отопительной системы при работающем аппарате.

Открывать крышку дозатора.

Регулировать высоту установки дозатора.

Помещать вблизи аппарата и его дымоходной трубы (*ближе 0,8 м*) горючие вещества.

Заливать топливо в горелку через топочный проем.

Хранить в помещении, где установлен аппарат, легковоспламеняющиеся и горючие вещества.

Зажигать неостывшую горелку.

Открывать дверцу топки во время работы аппарата.

Открывать пробку патрубка для розжига во время работы аппарата.

Подсоединять аппарат к дымоходу с многоходовыми каналами.

Производить розжиг и наблюдение за работой аппарата детям и лицам, не обученным работе с аппаратом.

Оставлять работающий аппарат без присмотра.

2 - Чистку горелки и газоходов от сажистых отложений производить только после полного охлаждения аппарата.

3 - Пользоваться дверцей топки можно только после выключения аппарата и полного его остывания.

4 - При розжиге аппарата допускать большой разрыва между поступлением топлива в горелку и его воспламенением (*не более 1,5 минут для жидкого топлива*).

5 - Не допускать наличия воды в топливе. Появление воды в топливе может быть причиной его плохого сгорания и затухания испарительной горелки в процессе работы аппарата.

6 - Самостоятельно устранять неисправности в работе аппарата.

7 - Вносить какие-либо конструктивные изменения в аппарат.

8 - Навешивать на аппарат и газопроводные трубы какие-либо предметы.

9 - При нормальной работе аппарата и исправном газопроводе в помещении не должен ощущаться запах газа.

Появление запаха газа свидетельствует об утечке газа вследствие повреждения аппарата или газовых коммуникаций.

При появлении в помещении запаха газа необходимо погасить все открытые огни, закрыть газовый кран, находящийся перед аппаратом, закрыть газовый кран аппарата, проветрить помещение и вызвать сотрудников аварийной службы.

До устранения утечек газа не производить никаких работ, связанных с огнем и искрообразованием, не зажигать огонь, не включать электроприборы, не курить.

10 - При пользовании неисправным аппаратом или при невыполнении вышеизложенных правил эксплуатации аппарата возможно скопление в помещении опасной для жизни окиси углерода (угарного газа).

Первыми признаками отравления являются:

- а) тяжесть в голове, сильное сердцебиение, шум в ушах, головокружение, общая слабость, тошнота, рвота, отдышка, нарушение двигательных функций.
- б) пострадавший может потерять сознание.

11 - Для оказания первой помощи необходимо :

- а) вывести пострадавшего на свежий воздух;
- б) растегнуть стесняющую одежду;
- в) дать понюхать нашатырный спирт;
- г) уложить на ровное место;
- д) тепло укрыть, не давать уснуть и вызвать врача;
- е) в случае отсутствия у пострадавшего дыхания производить искусственное дыхание до приезда врача.

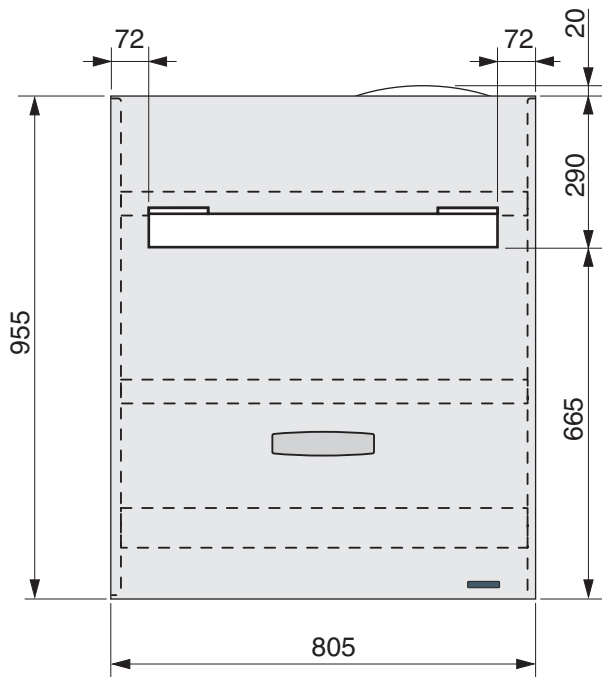
ВНИМАНИЕ :

Аппарат на газообразном топливе должен удовлетворять требованиям действующих "Правил безопасности в газовом хозяйстве" и требованиям СНИП 2.04.08.87 "Газоснабжение".

1 - Габариты котла

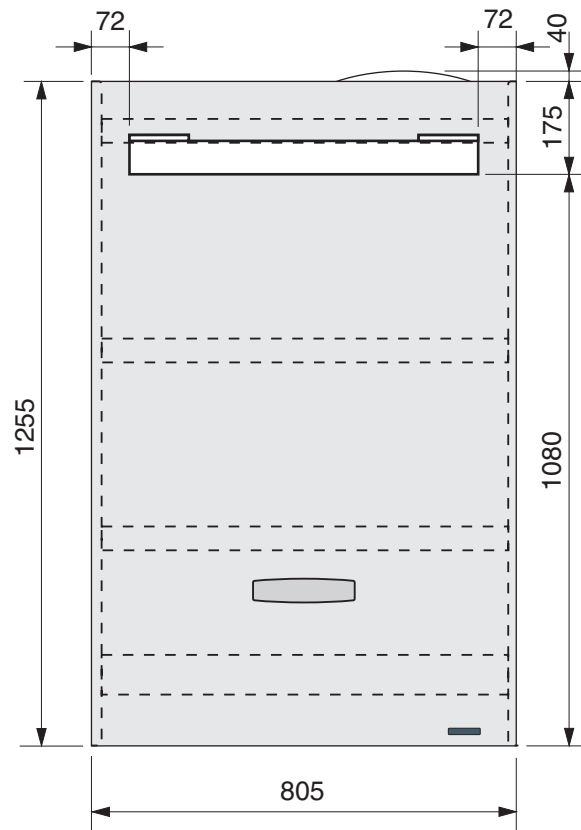
HYDROCONFORT 80 / 450

ВИД СПЕРЕДИ

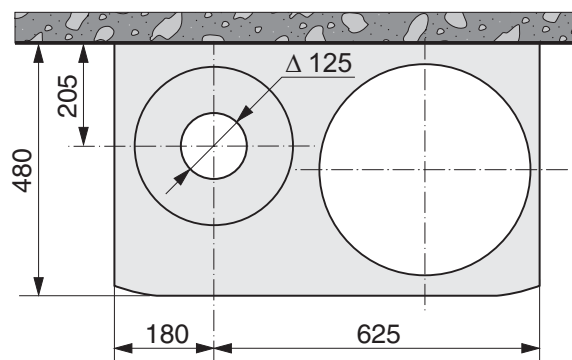


HYDROCONFORT 120 / 700

ВИД СПЕРЕДИ



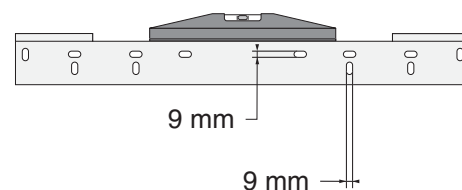
ВИД СВЕРХУ



2 - Установка крепежной планки

а) Зафиксировать крепежную планку

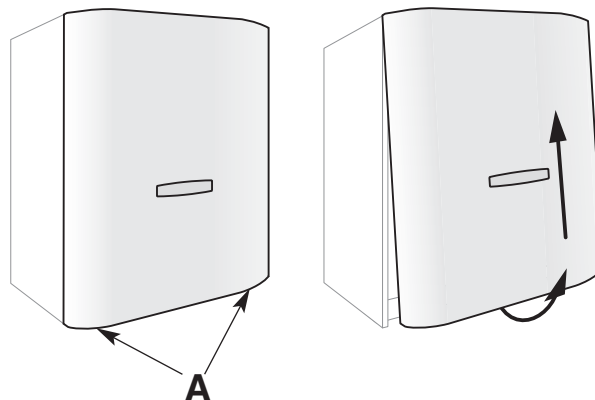
- Определить положение планки с учетом места установки котла и его габаритов.
- Проверить уровнем ее расположение и закрепить болтами $\Delta 8$ мм.
- Тип и количество креплений зависят от :
 - материала стены
 - веса котла после заполнения водой



3 - Крепление котла

а) Снять переднюю панель для определения места фиксации котла к крепежной планке.

- Положить котел.
- Ослабить 2 винта **A**.
- Для того, чтобы снять переднюю панель, приподнять и продвинуть ее вперед.

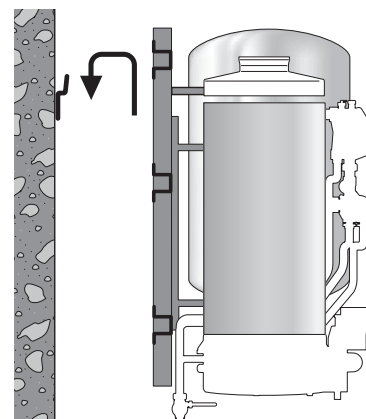


б) Повесить котел на кронштейны

- Вставить верхнюю перекладину котла в два кронштейна крепежной планки.

Порожний вес котла : $80/450 = 80$ кг - $120/700 = 92$ кг

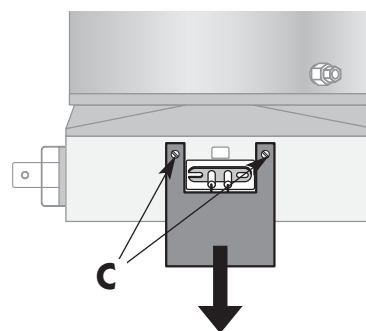
Крепко прижать котел к стене, длина планки это позволяет.



4 - Демонтаж предохранительной пластины для транспортировки

Пластина прикреплена к камере сгорания, ее нужно обязательно снять.

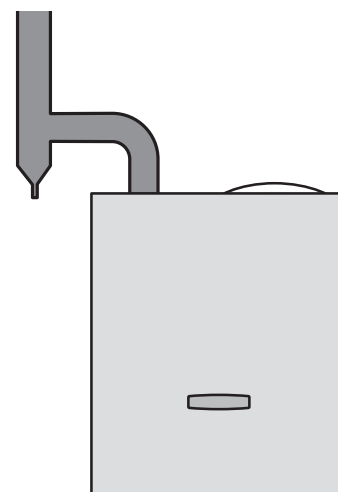
- Ослабить 2 винта **C**.
- Потянуть пластину вниз, снять и затянуть винты.



5 - Подсоединение дымохода

- Предусмотреть соединительный или спускной тройник.
- Диаметр дымохода должен соответствовать мощности котла.

Внимание : Датчик аномалии тяги Д.А.Т ни при каких условиях не должен быть отключенным. Несвоевременное срабатывание Д.А.Т требует немедленной проверки работы дымохода.



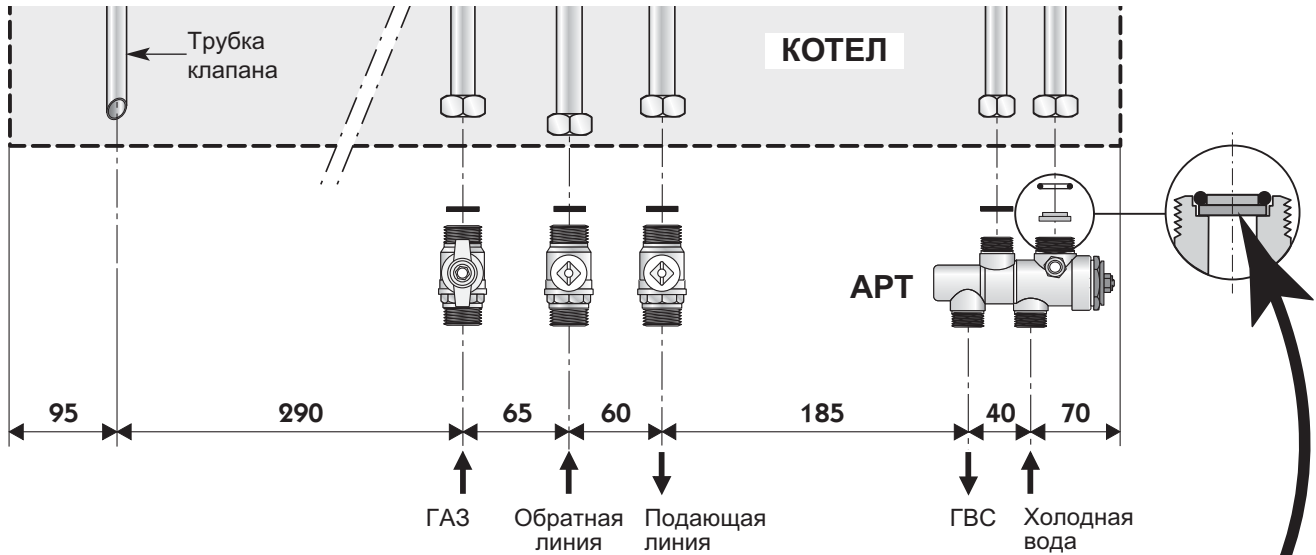
6 - Подсоединение вспомогательного оборудования для подключения воды и газа

Все вспомогательное оборудование (схема приводится ниже) находится в коробке вместе с котлом.

Перед подключением котла к системе необходимо установить устройство для заполнения котла водой.

Согласно действующим санитарным нормам, все отопительные системы должны иметь общий разъединитель. На котле предусмотрено подключение разъединительной системы, которую можно приобрести отдельно в наборе

Внимание : Контур водоснабжения должен быть защищен предохранительным устройством или клапаном, рассчитанным на давление 7 бар, который устанавливается на линии подачи холодной воды в бойлер.

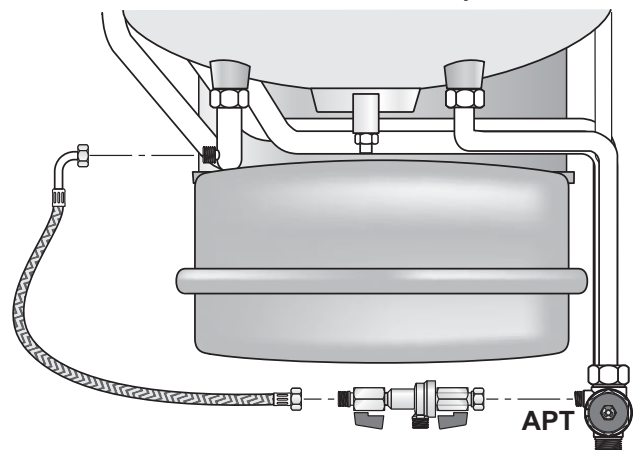


Обязательно установить регулятор расхода в предусмотренное для него место внутри АРТ

Вспомогательное оборудование

- Клапан на подающей линии М 20x27-3/4"
- Клапан на обратной линии М 20x27-3/4"
- Газовый кран М 20x27-3/4"
- АРТ - автоматический регулятор температуры М 15x21-1/2"
- Регулятор расхода
- Защитное устройство + кран для заполнения котла водой
- Трубка для заполнения воды

Монтаж системы заполнения котла водой, вид справа

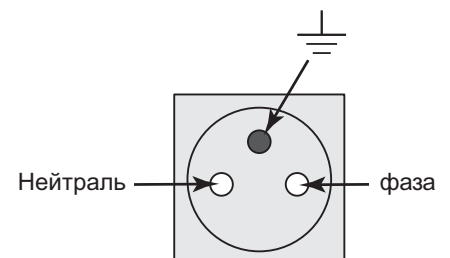


Пропан : подключить котел непосредственно к защитному редукционному клапану, рассчитанному на 37 мбар, без установки газового запорного крана.

7 - Подключение к электросети

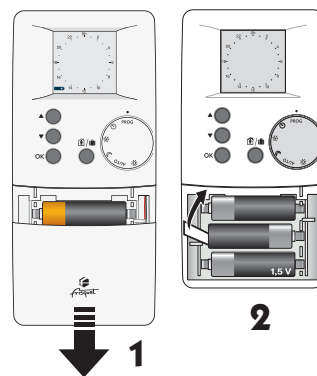
Котел должен быть включен в электрическую настенную розетку. Если Вы стоите лицом к розетки, фаза должна быть расположена справа, нейтраль слева.

При подключении необходимо соблюдать маркировку фазы/нейтраль и проверить надежность заземления.

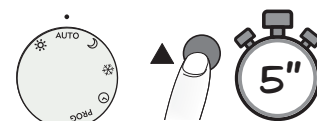


6) Начало сеанса радиосвязи

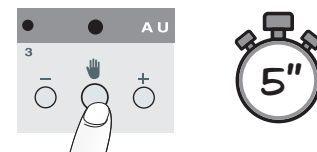
- Вынуть антенну из приемника радиосвязи, установленного в левой верхней части котла (см. раздел «**Спецификация**» стр.14). Антенна должна обязательно находиться на расстоянии более, чем 1 см от любого металлического предмета.
- Остаться с программируемым телеметрическим радиодатчиком в комнате, где установлен котел.
- Снять раздвижную крышку телеметрического радиодатчика **1** и убрать пластинку, предохраняющую батарейки **2**.



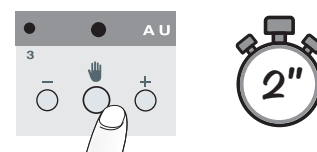
- Когда круглый переключатель радиодатчика находится в положении "AUTO", нажать на кнопку ▲ и держать ее нажатой в течение **5 секунд**, появляется надпись "SnF" : телеметрический радиодатчик находится в режиме настройки и посылает сигнал приемнику связи.



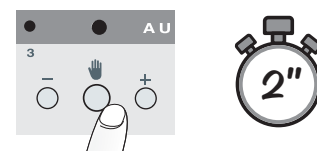
- Нажать на кнопку 🖐 на панели управления котла и держать ее нажатой в течение **5 секунд**, лампочка ручного управления начинает мигать, указывая на получение сигнала радиосвязи.



- Отпустить и вновь нажать на кнопку 🖐 на панели управления котла, держать ее нажатой **2 секунды** для подтверждения установки связи.



- Для перехода на режим "Auto" нажать на кнопку 🖐 на панели управления котла и держать ее нажатой **2 секунды**.

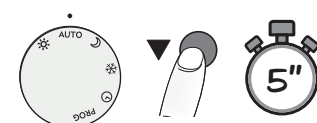


- Быстро нажать на кнопку ▼ телеметрического радиодатчика : **установка связи завершена**.



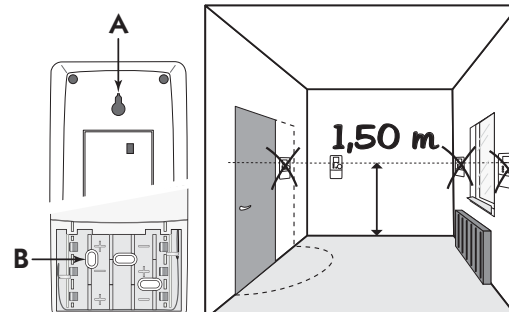
7) Установка программируемого телеметрического радиодатчика

- Проверить наличие радиосвязи :
Когда телеметрический радиодатчик находится в положении "Auto", нажать на кнопку ▼, и держать ее нажатой **5 секунд**, появляется надпись "TEST". Все лампочки на панели управления котла выключены, кроме светового индикатора работы термометра : **связь установлена**.
- Установить телеметрический радиодатчик в комнате со средней температурой, характерной для всего помещения.
- Проверить наличие связи.
- Быстро нажать на кнопку ▼ для выхода из режима "TEST".



8) Крепление программируемого телеметрического радиодатчика

- В стену закрутить винт.
- Зафиксировать радиодатчик на этот винт при помощи "петли" **A**.
- Разметить, проделать отверстие и закрутить винт в одно из отверстий **B** в отсеке, предназначенном для батареек.



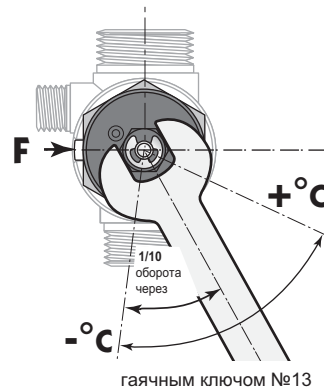
8) Горячее водоснабжение

АРТ отрегулирован на максимальную температуру на выходе **45°- 50°С**, идеальная рабочая температура, позволяющая достичь оптимального соотношения комфорта потребителя при экономии энергии.

Прежде, чем изменить регулировку АРТ, проверить наличие регулятора расхода :

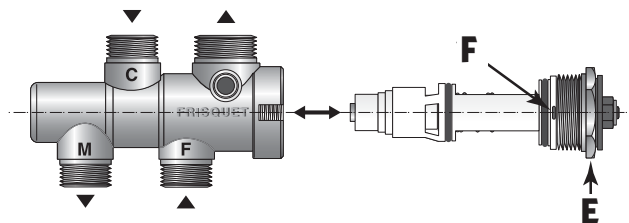
- а) Установить переключатель котла в положение **"max"**
- б) Открыть кран с горячей водой и оставить его открытым до включения горелки
- в) Плоским гаячным ключом **№13** изменить регулировку **АРТ** :
 - при завинчивании температура понижается
 - при развинчивании температура повышается

Этот способ регулировки требует особого внимания , поэтому необходимо поворачивать ключ на небольшие обороты, 1/10 оборота через каждые 20 секунд



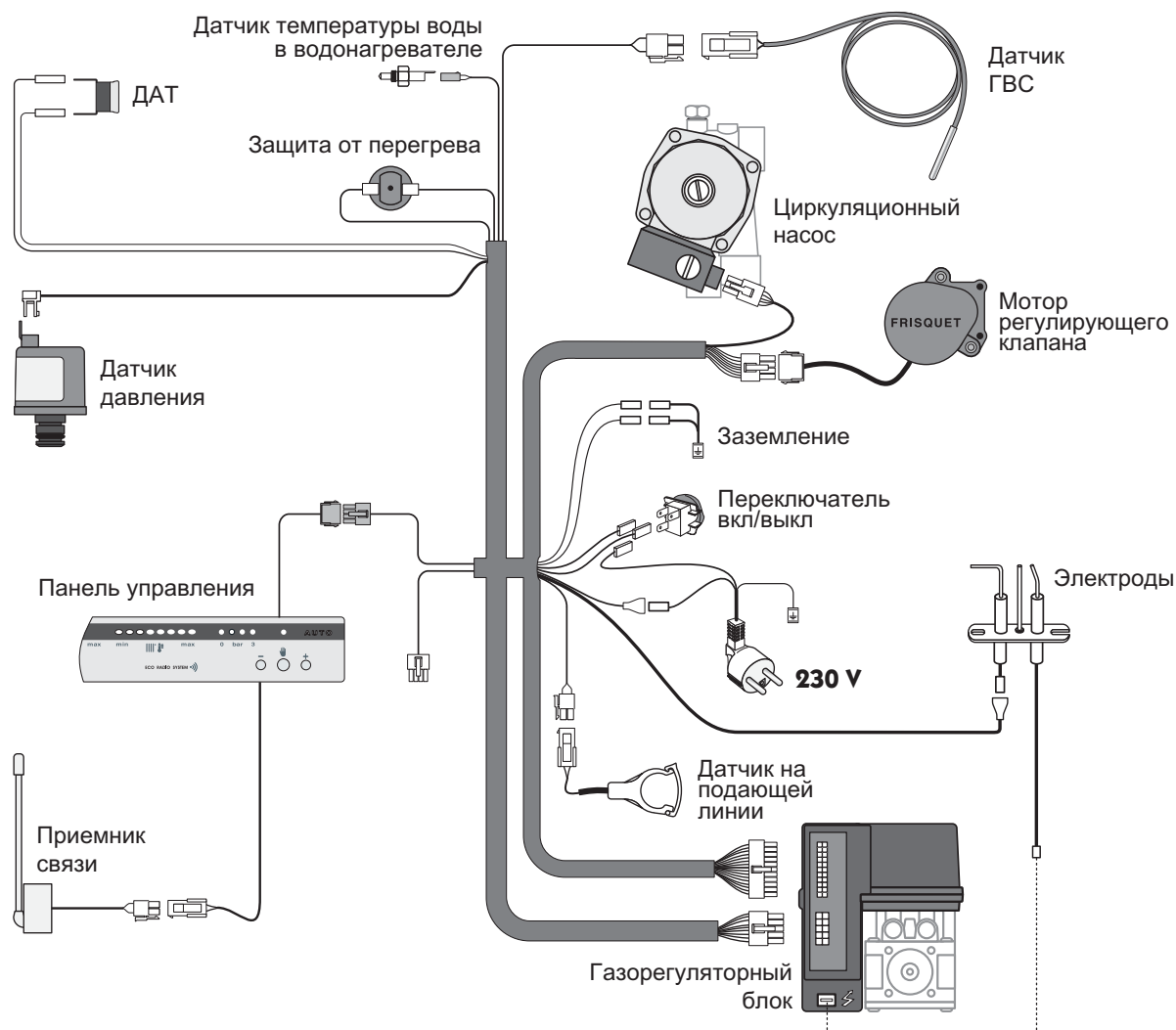
Во время технического обслуживания патрон АРТ может быть заменен на новый :

- а) Отключить или снять АРТ
- б) Снять гильзу **Е**
- в) Вынуть старый патрон
- г) Осторожно очистить внутреннюю часть АРТ
- д) Установить новый патрон, поместив фиксатор **Ф** в предназначенный для него паз



ЭЛЕКТРИЧЕСКАЯ СХЕМА

Общая схема электропроводки



ЗАМЕНА ГАЗА

Котлы фирмы **FRISQUET** можно адаптировать для эксплуатации как на природном газе, так и на пропане. Специальная инструкция с описанием этой операции прилагается к комплекту для замены газа. Эта несложная операция в силу отсутствия запальника должна выполняться квалифицированным специалистом.

Все необходимые инструкции для замены газа находятся у оптового продавца котлов.

Внимание : проверить, чтобы параметры относящиеся к данной местности, соответствовали тем, которые указаны на регистрационной карточке котла, находящейся за передней панелью котла

При замене природного газа на пропан необходимо снять газовый кран и подключить котел при помощи поставляемого фитинга непосредственно к предохранительному редукционному клапану, рассчитанному на 37 бар.

НЕКОТОРЫЕ РЕКОМЕНДАЦИИ

Шум воздуха : слить воду из котла и радиаторов, выпустить воздух.

Шум воды : отрегулировать скорость вращения циркуляционного насоса

Термостатические смесительные краны : во избежание нарушений в системе распределения горячей воды и преждевременного образования накипи, необходимо поставить обратные клапаны на водосмесительные краны на линиях холодной и горячей воды.

Термосифон : при установке котла ниже уровня радиаторов необходимо предусмотреть на входе котла установку обратного клапана термосифона, который будет препятствием для естественной циркуляции рабочей среды из-за разности плотностей.

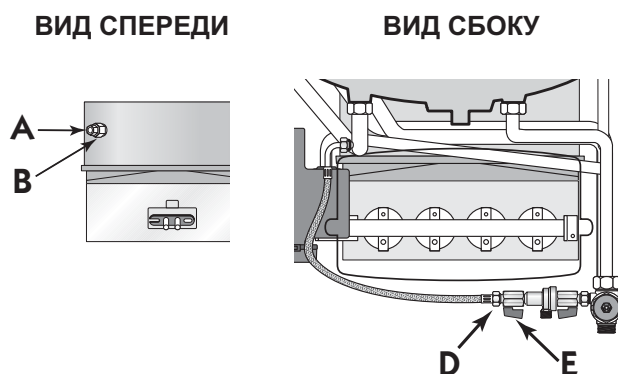
ЗАЩИТА ВОДЫ ОТ ЗАМЕРЗАНИЯ

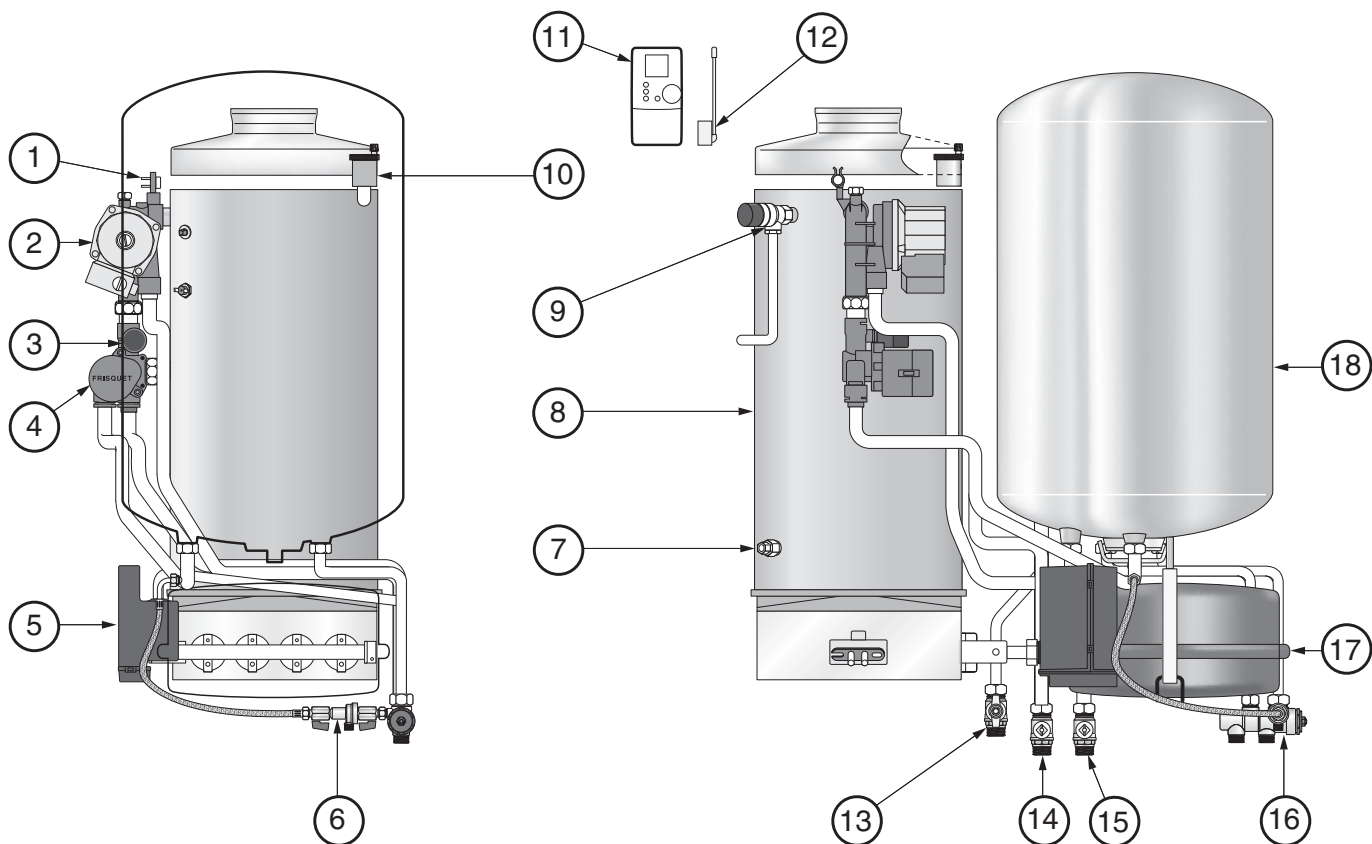
- Слить полностью воду из системы отопления или добавить в нее антифриз.
- Во всех случаях слить полностью воду из системы водоснабжения .

Внимание : антифриз не предохраняет от замерзания контур водоснабжения бойлера.

СЛИВ ВОДЫ ИЗ КОТЛА

- Снять заглушку со сливного отверстия **A**.
- Снять гайку **B** и слить воду из водонагревателя.
- Открыть ручной спускной клапан.
- Закрыть кран для заполнения котла водой **E**, который находится после защитного устройства.
- Снять гайку **D**.
- Слить воду из труб и из бойлера.





- 1** - Д.А.Т.
- 2** - Циркуляционный насос
- 3** - Датчик давления
- 4** - Мотор регулирующего клапана
- 5** - Модуль/Газорегуляторный бло
- 6** - Устройство для заполнения котла водой
- 7** - Слив воды в системе отопления
- 8** - Водонагреватель
- 9** - Ручной обезвоздушиватель
- 10** - Автоматический обезвоздушиватель

- 11** - Программируемый телеметрический радиодатчик
- 12** - Приемник радиосвязи
- 13** - Газовый кран
- 14** - Изолирующий клапан на обратной линии
- 15** - Изолирующий клапан на подающей линии
- 16** - А.Р.Т.
- 17** - Расширительный бак
- 18** - Бойлер

ВКЛЮЧЕН
 ВЫКЛЮЧЕН
 МИГАЕТ
 ИНДИФФЕРЕНТЕН

<input type="radio"/>	<input type="radio"/>	<input checked="" type="radio"/>	<input type="radio"/>	<input type="radio"/>	<input type="radio"/>	<input type="radio"/>	<input type="radio"/>	<input type="radio"/>	<input type="radio"/>	<input type="radio"/>	<input type="radio"/>	Неисправность инициализации связи
<input type="radio"/>	<input type="radio"/>	<input type="radio"/>	<input type="radio"/>	<input type="radio"/>	<input type="radio"/>	<input type="radio"/>	<input type="radio"/>	<input type="radio"/>	<input type="radio"/>	<input type="radio"/>	<input type="radio"/>	Неисправность Rif 5000
<input type="radio"/>	<input type="radio"/>	<input type="radio"/>	<input checked="" type="radio"/>	<input type="radio"/>	<input type="radio"/>	<input type="radio"/>	<input type="radio"/>	<input type="radio"/>	<input type="radio"/>	<input type="radio"/>	<input type="radio"/>	Неисправность датчика на подающей линии
<input type="radio"/>	<input checked="" type="radio"/>	<input type="radio"/>	<input checked="" type="radio"/>	<input type="radio"/>	<input type="radio"/>	<input type="radio"/>	<input type="radio"/>	<input type="radio"/>	<input type="radio"/>	<input type="radio"/>	<input type="radio"/>	Неисправность датчика температуры воды в водонагревателе
<input type="radio"/>	<input type="radio"/>	<input type="radio"/>	<input checked="" type="radio"/>	<input type="radio"/>	<input type="radio"/>	<input type="radio"/>	<input type="radio"/>	<input type="radio"/>	<input type="radio"/>	<input type="radio"/>	<input type="radio"/>	Неисправность датчика температуры воды в бойлере
<input type="radio"/>	<input type="radio"/>	<input type="radio"/>	<input checked="" type="radio"/>	<input type="radio"/>	<input type="radio"/>	<input type="radio"/>	<input type="radio"/>	<input type="radio"/>	<input type="radio"/>	<input type="radio"/>	<input type="radio"/>	Короткое замыкание датчика ГВС
<input type="radio"/>	<input checked="" type="radio"/>	<input type="radio"/>	<input type="radio"/>	<input type="radio"/>	<input type="radio"/>	<input type="radio"/>	<input type="radio"/>	<input type="radio"/>	<input type="radio"/>	<input type="radio"/>	<input type="radio"/>	Неисправность датчика ГВС
<input type="radio"/>	<input type="radio"/>	<input type="radio"/>	<input type="radio"/>	<input type="radio"/>	<input type="radio"/>	<input type="radio"/>	<input type="radio"/>	<input type="radio"/>	<input type="radio"/>	<input type="radio"/>	<input type="radio"/>	Отсутствие воды
<input type="radio"/>	<input type="radio"/>	<input type="radio"/>	<input type="radio"/>	<input type="radio"/>	<input type="radio"/>	<input type="radio"/>	<input type="radio"/>	<input type="radio"/>	<input type="radio"/>	<input type="radio"/>	<input type="radio"/>	Избыточное давление воды
<input type="radio"/>	<input type="radio"/>	<input type="radio"/>	<input type="radio"/>	<input type="radio"/>	<input type="radio"/>	<input type="radio"/>	<input type="radio"/>	<input type="radio"/>	<input type="radio"/>	<input type="radio"/>	<input type="radio"/>	Неисправность датчика давления
<input type="radio"/>	<input type="radio"/>	<input checked="" type="radio"/>	<input type="radio"/>	<input type="radio"/>	<input type="radio"/>	<input type="radio"/>	<input type="radio"/>	<input type="radio"/>	<input type="radio"/>	<input type="radio"/>	<input type="radio"/>	Неисправность регулирующего клапана
<input type="radio"/>	<input type="radio"/>	<input type="radio"/>	<input type="radio"/>	<input type="radio"/>	<input type="radio"/>	<input type="radio"/>	<input type="radio"/>	<input type="radio"/>	<input checked="" type="radio"/>	<input type="radio"/>	<input type="radio"/>	Отсутствие радиосвязи
<input checked="" type="radio"/>	<input type="radio"/>	<input type="radio"/>	<input checked="" type="radio"/>	<input type="radio"/>	<input type="radio"/>	<input type="radio"/>	<input type="radio"/>	<input type="radio"/>	<input type="radio"/>	<input type="radio"/>	<input type="radio"/>	Перегрев
<input checked="" type="radio"/>	<input type="radio"/>	<input type="radio"/>	<input type="radio"/>	<input type="radio"/>	<input type="radio"/>	<input type="radio"/>	<input type="radio"/>	<input type="radio"/>	<input type="radio"/>	<input type="radio"/>	<input type="radio"/>	Выброс выхлопных газов
<input type="radio"/>	<input type="radio"/>	<input type="radio"/>	<input type="radio"/>	<input type="radio"/>	<input type="radio"/>	<input type="radio"/>	<input type="radio"/>	<input type="radio"/>	<input type="radio"/>	<input type="radio"/>	<input type="radio"/>	Предохранительное устройство горелки
<input type="radio"/>	<input type="radio"/>	<input type="radio"/>	<input type="radio"/>	<input type="radio"/>	<input type="radio"/>	<input checked="" type="radio"/>	<input type="radio"/>	<input type="radio"/>	<input type="radio"/>	<input type="radio"/>	<input type="radio"/>	Радиосвязь не установлена
<input type="radio"/>	<input checked="" type="radio"/>	<input type="radio"/>	<input type="radio"/>	<input type="radio"/>	<input type="radio"/>	<input type="radio"/>	<input type="radio"/>	<input type="radio"/>	<input type="radio"/>	<input type="radio"/>	<input type="radio"/>	Режим установки
<input type="radio"/>	<input type="radio"/>	<input type="radio"/>	<input type="radio"/>	<input type="radio"/>	<input type="radio"/>	<input type="radio"/>	<input type="radio"/>	<input type="radio"/>	<input type="radio"/>	<input type="radio"/>	<input type="radio"/>	ОТКЛОНЕНИЯ
<input type="radio"/>	<input type="radio"/>	<input type="radio"/>	<input type="radio"/>	<input type="radio"/>	<input type="radio"/>	<input type="radio"/>	<input type="radio"/>	<input type="radio"/>	<input type="radio"/>	<input type="radio"/>	<input type="radio"/>	<input type="radio"/>
<input type="radio"/>	<input type="radio"/>	<input type="radio"/>	<input type="radio"/>	<input type="radio"/>	<input type="radio"/>	<input type="radio"/>	<input type="radio"/>	<input type="radio"/>	<input type="radio"/>	<input type="radio"/>	<input type="radio"/>	<input type="radio"/>
<input type="radio"/>	<input type="radio"/>	<input type="radio"/>	<input type="radio"/>	<input type="radio"/>	<input type="radio"/>	<input type="radio"/>	<input type="radio"/>	<input type="radio"/>	<input type="radio"/>	<input type="radio"/>	<input type="radio"/>	<input type="radio"/>
<input type="radio"/>	<input type="radio"/>	<input type="radio"/>	<input type="radio"/>	<input type="radio"/>	<input type="radio"/>	<input type="radio"/>	<input type="radio"/>	<input type="radio"/>	<input type="radio"/>	<input type="radio"/>	<input type="radio"/>	<input type="radio"/>
<input type="radio"/>	<input type="radio"/>	<input type="radio"/>	<input type="radio"/>	<input type="radio"/>	<input type="radio"/>	<input type="radio"/>	<input type="radio"/>	<input type="radio"/>	<input type="radio"/>	<input type="radio"/>	<input type="radio"/>	<input type="radio"/>
<input type="radio"/>	<input type="radio"/>	<input type="radio"/>	<input type="radio"/>	<input type="radio"/>	<input type="radio"/>	<input type="radio"/>	<input type="radio"/>	<input type="radio"/>	<input type="radio"/>	<input type="radio"/>	<input type="radio"/>	<input type="radio"/>
<input type="radio"/>	<input type="radio"/>	<input type="radio"/>	<input type="radio"/>	<input type="radio"/>	<input type="radio"/>	<input type="radio"/>	<input type="radio"/>	<input type="radio"/>	<input type="radio"/>	<input type="radio"/>	<input type="radio"/>	<input type="radio"/>
<input type="radio"/>	<input type="radio"/>	<input type="radio"/>	<input type="radio"/>	<input type="radio"/>	<input type="radio"/>	<input type="radio"/>	<input type="radio"/>	<input type="radio"/>	<input type="radio"/>	<input type="radio"/>	<input type="radio"/>	<input type="radio"/>
<input type="radio"/>	<input type="radio"/>	<input type="radio"/>	<input type="radio"/>	<input type="radio"/>	<input type="radio"/>	<input type="radio"/>	<input type="radio"/>	<input type="radio"/>	<input type="radio"/>	<input type="radio"/>	<input type="radio"/>	<input type="radio"/>
<input type="radio"/>	<input type="radio"/>	<input type="radio"/>	<input type="radio"/>	<input type="radio"/>	<input type="radio"/>	<input type="radio"/>	<input type="radio"/>	<input type="radio"/>	<input type="radio"/>	<input type="radio"/>	<input type="radio"/>	<input type="radio"/>
<input type="radio"/>	<input type="radio"/>	<input type="radio"/>	<input type="radio"/>	<input type="radio"/>	<input type="radio"/>	<input type="radio"/>	<input type="radio"/>	<input type="radio"/>	<input type="radio"/>	<input type="radio"/>	<input type="radio"/>	<input type="radio"/>
<input type="radio"/>	<input type="radio"/>	<input type="radio"/>	<input type="radio"/>	<input type="radio"/>	<input type="radio"/>	<input type="radio"/>	<input type="radio"/>	<input type="radio"/>	<input type="radio"/>	<input type="radio"/>	<input type="radio"/>	<input type="radio"/>
<input type="radio"/>	<input type="radio"/>	<input type="radio"/>	<input type="radio"/>	<input type="radio"/>	<input type="radio"/>	<input type="radio"/>	<input type="radio"/>	<input type="radio"/>	<input type="radio"/>	<input type="radio"/>	<input type="radio"/>	<input type="radio"/>
<input type="radio"/>	<input type="radio"/>	<input type="radio"/>	<input type="radio"/>	<input type="radio"/>	<input type="radio"/>	<input type="radio"/>	<input type="radio"/>	<input type="radio"/>	<input type="radio"/>	<input type="radio"/>	<input type="radio"/>	<input type="radio"/>
<input type="radio"/>	<input type="radio"/>	<input type="radio"/>	<input type="radio"/>	<input type="radio"/>	<input type="radio"/>	<input type="radio"/>	<input type="radio"/>	<input type="radio"/>	<input type="radio"/>	<input type="radio"/>	<input type="radio"/>	<input type="radio"/>
<input type="radio"/>	<input type="radio"/>	<input type="radio"/>	<input type="radio"/>	<input type="radio"/>	<input type="radio"/>	<input type="radio"/>	<input type="radio"/>	<input type="radio"/>	<input type="radio"/>	<input type="radio"/>	<input type="radio"/>	<input type="radio"/>
<input type="radio"/>	<input type="radio"/>	<input type="radio"/>	<input type="radio"/>	<input type="radio"/>	<input type="radio"/>	<input type="radio"/>	<input type="radio"/>	<input type="radio"/>	<input type="radio"/>	<input type="radio"/>	<input type="radio"/>	<input type="radio"/>
<input type="radio"/>	<input type="radio"/>	<input type="radio"/>	<input type="radio"/>	<input type="radio"/>	<input type="radio"/>	<input type="radio"/>	<input type="radio"/>	<input type="radio"/>	<input type="radio"/>	<input type="radio"/>	<input type="radio"/>	<input type="radio"/>
<input type="radio"/>	<input type="radio"/>	<input type="radio"/>	<input type="radio"/>	<input type="radio"/>	<input type="radio"/>	<input type="radio"/>	<input type="radio"/>	<input type="radio"/>	<input type="radio"/>	<input type="radio"/>	<input type="radio"/>	<input type="radio"/>
<input type="radio"/>	<input type="radio"/>	<input type="radio"/>	<input type="radio"/>	<input type="radio"/>	<input type="radio"/>	<input type="radio"/>	<input type="radio"/>	<input type="radio"/>	<input type="radio"/>	<input type="radio"/>	<input type="radio"/>	<input type="radio"/>
<input type="radio"/>	<input type="radio"/>	<input type="radio"/>	<input type="radio"/>	<input type="radio"/>	<input type="radio"/>	<input type="radio"/>	<input type="radio"/>	<input type="radio"/>	<input type="radio"/>	<input type="radio"/>	<input type="radio"/>	<input type="radio"/>
<input type="radio"/>	<input type="radio"/>	<input type="radio"/>	<input type="radio"/>	<input type="radio"/>	<input type="radio"/>	<input type="radio"/>	<input type="radio"/>	<input type="radio"/>	<input type="radio"/>	<input type="radio"/>	<input type="radio"/>	<input type="radio"/>
<input type="radio"/>	<input type="radio"/>	<input type="radio"/>	<input type="radio"/>	<input type="radio"/>	<input type="radio"/>	<input type="radio"/>	<input type="radio"/>	<input type="radio"/>	<input type="radio"/>	<input type="radio"/>	<input type="radio"/>	<input type="radio"/>
<input type="radio"/>	<input type="radio"/>	<input type="radio"/>	<input type="radio"/>	<input type="radio"/>	<input type="radio"/>	<input type="radio"/>	<input type="radio"/>	<input type="radio"/>	<input type="radio"/>	<input type="radio"/>	<input type="radio"/>	<input type="radio"/>
<input type="radio"/>	<input type="radio"/>	<input type="radio"/>	<input type="radio"/>	<input type="radio"/>	<input type="radio"/>	<input type="radio"/>	<input type="radio"/>	<input type="radio"/>	<input type="radio"/>	<input type="radio"/>	<input type="radio"/>	<input type="radio"/>
<input type="radio"/>	<input type="radio"/>	<input type="radio"/>	<input type="radio"/>	<input type="radio"/>	<input type="radio"/>	<input type="radio"/>	<input type="radio"/>	<input type="radio"/>	<input type="radio"/>	<input type="radio"/>	<input type="radio"/>	<input type="radio"/>
<input type="radio"/>	<input type="radio"/>	<input type="radio"/>	<input type="radio"/>	<input type="radio"/>	<input type="radio"/>	<input type="radio"/>	<input type="radio"/>	<input type="radio"/>	<input type="radio"/>	<input type="radio"/>	<input type="radio"/>	<input type="radio"/>
<input type="radio"/>	<input type="radio"/>	<input type="radio"/>	<input type="radio"/>	<input type="radio"/>	<input type="radio"/>	<input type="radio"/>	<input type="radio"/>	<input type="radio"/>	<input type="radio"/>	<input type="radio"/>	<input type="radio"/>	<input type="radio"/>
<input type="radio"/>	<input type="radio"/>	<input type="radio"/>	<input type="radio"/>	<input type="radio"/>	<input type="radio"/>	<input type="radio"/>	<input type="radio"/>	<input type="radio"/>	<input type="radio"/>	<input type="radio"/>	<input type="radio"/>	<input type="radio"/>
<input type="radio"/>	<input type="radio"/>	<input type="radio"/>	<input type="radio"/>	<input type="radio"/>	<input type="radio"/>	<input type="radio"/>	<input type="radio"/>	<input type="radio"/>	<input type="radio"/>	<input type="radio"/>	<input type="radio"/>	<input type="radio"/>
<input type="radio"/>	<input type="radio"/>	<input type="radio"/>	<input type="radio"/>	<input type="radio"/>	<input type="radio"/>	<input type="radio"/>	<input type="radio"/>	<input type="radio"/>	<input type="radio"/>	<input type="radio"/>	<input type="radio"/>	<input type="radio"/>
<input type="radio"/>	<input type="radio"/>	<input type="radio"/>	<input type="radio"/>	<input type="radio"/>	<input type="radio"/>	<input type="radio"/>	<input type="radio"/>	<input type="radio"/>	<input type="radio"/>	<input type="radio"/>	<input type="radio"/>	<input type="radio"/>
<input type="radio"/>	<input type="radio"/>	<input type="radio"/>	<input type="radio"/>	<input type="radio"/>	<input type="radio"/>	<input type="radio"/>	<input type="radio"/>	<input type="radio"/>	<input type="radio"/>	<input type="radio"/>	<input type="radio"/>	<input type="radio"/>
<input type="radio"/>	<input type="radio"/>	<input type="radio"/>	<input type="radio"/>	<input type="radio"/>	<input type="radio"/>	<input type="radio"/>	<input type="radio"/>	<input type="radio"/>	<input type="radio"/>	<input type="radio"/>	<input type="radio"/>	<input type="radio"/>
<input type="radio"/>	<input type="radio"/>	<input type="radio"/>	<input type="radio"/>	<input type="radio"/>	<input type="radio"/>	<input type="radio"/>	<input type="radio"/>	<input type="radio"/>	<input type="radio"/>	<input type="radio"/>	<input type="radio"/>	<input type="radio"/>
<input type="radio"/>	<input type="radio"/>	<input type="radio"/>	<input type="radio"/>	<input type="radio"/>	<input type="radio"/>	<input type="radio"/>	<input type="radio"/>	<input type="radio"/>	<input type="radio"/>	<input type="radio"/>	<input type="radio"/>	<input type="radio"/>
<input type="radio"/>	<input type="radio"/>	<input type="radio"/>	<input type="radio"/>	<input type="radio"/>	<input type="radio"/>	<input type="radio"/>	<input type="radio"/>	<input type="radio"/>	<input type="radio"/>	<input type="radio"/>	<input type="radio"/>	<input type="radio"/>
<input type="radio"/>	<input type="radio"/>	<input type="radio"/>	<input type="radio"/>	<input type="radio"/>	<input type="radio"/>	<input type="radio"/>	<input type="radio"/>	<input type="radio"/>	<input type="radio"/>	<input type="radio"/>	<input type="radio"/>	<input type="radio"/>
<input type="radio"/>	<input type="radio"/>	<input type="radio"/>	<input type="radio"/>	<input type="radio"/>	<input type="radio"/>	<input type="radio"/>	<input type="radio"/>	<input type="radio"/>	<input type="radio"/>	<input type="radio"/>	<input type="radio"/>	<input type="radio"/>
<input type="radio"/>	<input type="radio"/>	<input type="radio"/>	<input type="radio"/>	<input type="radio"/>	<input type="radio"/>	<input type="radio"/>	<input type="radio"/>	<input type="radio"/>	<input type="radio"/>	<input type="radio"/>	<input type="radio"/>	<input type="radio"/>
<input type="radio"/>	<input type="radio"/>	<input type="radio"/>	<input type="radio"/>	<input type="radio"/>	<input type="radio"/>	<input type="radio"/>	<input type="radio"/>	<input type="radio"/>	<input type="radio"/>	<input type="radio"/>	<input type="radio"/>	<input type="radio"/>
<input type="radio"/>	<input type="radio"/>	<input type="radio"/>	<input type="radio"/>	<input type="radio"/>	<input type="radio"/>	<input type="radio"/>	<input type="radio"/>	<input type="radio"/>	<input type="radio"/>	<input type="radio"/>	<input type="radio"/>	<input type="radio"/>
<input type="radio"/>	<input type="radio"/>	<input type="radio"/>	<input type="radio"/>	<input type="radio"/>	<input type="radio"/>	<input type="radio"/>	<input type="radio"/>	<input type="radio"/>	<input type="radio"/>	<input type="radio"/>	<input type="radio"/>	<input type="radio"/>
<input type="radio"/>	<input type="radio"/>	<input type="radio"/>	<input type="radio"/>	<input type="radio"/>	<input type="radio"/>	<input type="radio"/>	<input type="radio"/>	<input type="radio"/>	<input type="radio"/>	<input type="radio"/>	<input type="radio"/>	<input type="radio"/>
<input type="radio"/>	<input type="radio"/>	<input type="radio"/>	<input type="radio"/>	<input type="radio"/>	<input type="radio"/>	<input type="radio"/>	<input type="radio"/>	<input type="radio"/>	<input type="radio"/>	<input type="radio"/>	<input type="radio"/>	<input type="radio"/>
<input type="radio"/>	<input type="radio"/>	<input type="radio"/>	<input type="radio"/>	<input type="radio"/>	<input type="radio"/>	<input type="radio"/>	<input type="radio"/>	<input type="radio"/>	<input type="radio"/>	<input type="radio"/>	<input type="radio"/>	<input type="radio"/>
<input type="radio"/>	<input type="radio"/>	<input type="radio"/>	<input type="radio"/>	<input type="radio"/>	<input type="radio"/>	<input type="radio"/>	<input type="radio"/>	<input type="radio"/>	<input type="radio"/>	<input type="radio"/>	<input type="radio"/>	<input type="radio"/>
<input type="radio"/>	<input type="radio"/>	<input type="radio"/>	<input type="radio"/>	<input type="radio"/>	<input type="radio"/>	<input type="radio"/>	<input type="radio"/>	<input type="radio"/>	<input type="radio"/>	<input type="radio"/>	<input type="radio"/>	<input type="radio"/>
<input type="radio"/>	<input type="radio"/>	<input type="radio"/>	<input type="radio"/>	<input type="radio"/>	<input type="radio"/>	<input type="radio"/>	<input type="radio"/>	<input type="radio"/>	<input type="radio"/>	<input type="radio"/>	<input type="radio"/>	<input type="radio"/>
<input type="radio"/>	<input type="radio"/>	<input type="radio"/>	<input type="radio"/>	<input type="radio"/>	<input type="radio"/>	<input type="radio"/>	<input type="radio"/>	<input type="radio"/>	<input type="radio"/>	<input type="radio"/>	<input type="radio"/>	<input type="radio"/>
<input type="radio"/>	<input type="radio"/>	<input type="radio"/>	<input type="radio"/>	<input type="radio"/>	<input type="radio"/>	<input type="radio"/>	<input type="radio"/>	<input type="radio"/>	<input type="radio"/>	<input type="radio"/>	<input type="radio"/>	<input type="radio"/>
<input type="radio"/>	<input type="radio"/>	<input type="radio"/>	<input type="radio"/>	<input type="radio"/>	<input type="radio"/>	<input type="radio"/>	<input type="radio"/>	<input type="radio"/>	<input type="radio"/>	<input type="radio"/>	<input type="radio"/>	<input type="radio"/>
<input type="radio"/>	<input type="radio"/>	<input type="radio"/>	<input type="radio"/>	<input type="radio"/>	<input type="radio"/>	<input type="radio"/>	<input type="radio"/>	<input type="radio"/>	<input type="radio"/>	<input type="radio"/>	<input type="radio"/>	<input type="radio"/>
<input type="radio"/>	<input type="radio"/>	<input type="radio"/>	<input type="radio"/>	<input type="radio"/>	<input type="radio"/>	<input type="radio"/>	<input type="radio"/>	<input type="radio"/>	<input type="radio"/>	<input type="radio"/>	<input type="radio"/>	<input type="radio"/>
<input type="radio"/>	<input type="radio"/>	<input type="radio"/>	<input type="radio"/>	<input type="radio"/>	<input type="radio"/>	<input type="radio"/>	<input type="radio"/>	<input type="radio"/>	<input type="radio"/>	<input type="radio"/>	<input type="radio"/>	<input type="radio"/>
<input type="radio"/>	<input type="radio"/>	<input type="radio"/>	<input type="radio"/>	<input type="radio"/>	<input type="radio"/>	<input type="radio"/>	<input type="radio"/>	<input type="radio"/>	<input type="radio"/>	<input type="radio"/>	<input type="radio"/>	<input type="radio"/>
<input type="radio"/>	<input type="radio"/>	<input type="radio"/>	<input type="radio"/>	<input type="radio"/>	<input type="radio"/>	<input type="radio"/>	<input type="radio"/>	<input type="radio"/>	<input type="radio"/>	<input type="radio"/>	<input type="radio"/>	<input type="radio"/>
<input type="radio"/>	<input type="radio"/>	<input type="radio"/>	<input type="radio"/>	<input type="radio"/>	<input type="radio"/>	<input type="radio"/>	<input type="radio"/>	<input type="radio"/>	<input type="radio"/>	<input type="radio"/>	<input type="radio"/>	<input type="radio"/>
<input type="radio"/>	<input type="radio"/>	<input type="radio"/>	<input type="radio"/>	<input type="radio"/>	<input type="radio"/>	<input type="radio"/>	<input type="radio"/>	<input type="radio"/>	<input type="radio"/>	<input type="radio"/>	<input type="radio"/>	<input type="radio"/>
<input type="radio"/>	<input type="radio"/>	<input type="radio"/>	<input type="radio"/>	<input type="radio"/>	<input type="radio"/>	<input type="radio"/>	<input type="radio"/>	<input type="radio"/>	<input type="radio"/>	<input type="radio"/>	<input type="radio"/>	<input type="radio"/>
<input type="radio"/>	<input type="radio"/>	<input type="radio"/>	<input type="radio"/>	<input type="radio"/>	<input type="radio"/>	<input type="radio"/>	<input type="radio"/>	<input type="radio"/>	<input type="radio"/>	<input type="radio"/>	<input type="radio"/>	<input type="radio"/>
<input type="radio"/>	<input type="radio"/>	<input type="radio"/>	<input type="radio"/>	<input type="radio"/>	<input type="radio"/>	<input type="radio"/>	<input type="radio"/>	<input type="radio"/>	<input type="radio"/>	<input type="radio"/>	<input type="radio"/>	<input type="radio"/>
<input type="radio"/>	<input type="radio"/>	<input type="radio"/>	<input type="radio"/>	<input type="radio"/>	<input type="radio"/>	<input type="radio"/>	<input type="radio"/>	<input type="radio"/>	<input type="radio"/>	<input type="radio"/>	<input type="radio"/>	<input type="radio"/>
<input type="radio"/>	<input type="radio"/>	<input type="radio"/>	<input type="radio"/>	<input type="radio"/>	<input type="radio"/>	<input type="radio"/>	<input type="radio"/>	<input type="radio"/>	<input type="radio"/>	<input type="radio"/>	<input type="radio"/>	<input type="radio"/>
<input type="radio"/>	<input type="radio"/>	<input type="radio"/>	<input type="radio"/>	<input type="radio"/>	<input type="radio"/>	<input type="radio"/>	<input type="radio"/>	<input type="radio"/>	<input type="radio"/>	<input type="radio"/>	<input type="radio"/>	<input type="radio"/>
<input type="radio"/>	<input type="radio"/>	<input type="radio"/>	<input type="radio"/>	<input type="radio"/>	<input type="radio"/>	<input type="radio"/>	<input type="radio"/>	<input type="radio"/>	<input type="radio"/>	<input type="radio"/>	<input type="radio"/>	<input type="radio"/>
<input type="radio"/>	<input type="radio"/>	<input type="radio"/>	<input type="radio"/>	<input type="radio"/>	<input type="radio"/>	<input type="radio"/>	<input type="radio"/>	<input type="radio"/>	<input type="radio"/>	<input type="radio"/>	<input type="radio"/>	<input type="radio"/>
<input type="radio"/>	<input type="radio"/>	<input type="radio"/>	<input type="radio"/>	<input type="radio"/>	<input type="radio"/>	<input type="radio"/>	<input type="radio"/>	<input type="radio"/>	<input type="radio"/>	<input type="radio"/>	<input type="radio"/>	<input type="radio"/>
<input type="radio"/>	<input type="radio"/>	<input type="radio"/>	<input type="radio"/>	<input type="radio"/>	<input type="radio"/>	<input type="radio"/>	<input type="radio"/>	<input type="radio"/>	<input type="radio"/>	<input type="radio"/>	<input type="radio"/>	<input type="radio"/>
<input type="radio"/>	<input type="radio"/>	<input type="radio"/>	<input type="radio"/>	<input type="radio"/>	<input type="radio"/>	<input type="radio"/>	<input type="radio"/>	<input type="radio"/>	<input type="radio"/>	<input type="radio"/>	<input type="radio"/>	<input type="radio"/>
<input type="radio"/>	<input type="radio"/>	<										

“ГАРАНТИЙНЫЕ ОБЯЗАТЕЛЬСТВА”

Котлы нашего производства гарантируются от любых заводских дефектов в течение года, но не более чем 18 месяцев с даты оформления нами счетов, и при условии, что их установка и пуск в эксплуатацию были произведены в соответствии с действующими правилами и стандартами.

Действие гарантии исключается при любых авариях, вызванных нарушением изложенных выше правил эксплуатации.

Во всех случаях владелец котла имеет законные права на гарантию в соответствии с положениями ст.1641 гражданского кодекса.

“ДОЛГОСРОЧНАЯ ГАРАНТИЯ”

В случае, когда установка, пуск в эксплуатацию и техническое обслуживание котлов производится квалифицированным специалистом, гарантийный срок может быть продлен :

-до **5 лет** на нагреватель, горелку и бойлер из нержавеющей стали

-до **2 лет** на другие комплектующие детали

Для получения долгосрочной гарантии необходим запрос от специалиста по установке котлов для своего заказчика.

Для регистрации вашего заказа необходимо направить в адрес нашей фирмы заполненный гарантийный талон.

