



Route de Marthon
16380 CHAZELLES
☎ 05.45.23.50.50
☎ 05.45.23.53.09

Общее руководство по установке и эксплуатации кассетных топок Chazelles серии Solo

Настоящее руководство содержит 19 страницы, пронумерованные с 1 по 19.

Для правильной установки и, особенно, для правильной эксплуатации топки необходимо ознакомиться с данным руководством и неукоснительно следовать его инструкциям.

Компания Cheminées de Chazelles оставляет за собой право в любой момент вносить изменения в руководство по установке и эксплуатации.

Компания Cheminées de Chazelles оставляет за собой право менять либо удалять схемы и рисунки, не являющиеся предметом договора, чтобы облегчить документ для восприятия и понимания.

1) Предупреждение

Эксплуатация камина, оборудованного кассетной топкой Chazelles, должна осуществляться в соответствии с действующими нормами и правилами, а также в соответствии с документацией, поставляемой вместе с топкой. Данное руководство применяется только для строительства камина, оборудованного кассетной топкой, в отдельно стоящем доме, где в качестве топлива используются дрова.

При установке и эксплуатации топки необходимо соблюдать европейские нормы, а также все нормы и правила, действующие на территории страны, где устанавливается топка.

ВНИМАНИЕ: перед установкой камина, оборудованного кассетной топкой, следует провести ряд проверок.

Перед установкой камина необходимо проверить следующие условия:

- соответствует ли дымоход, предназначенный для удаления продуктов горения из топки, характеристикам топки,
- соблюдается ли необходимая безопасная дистанция до легко воспламеняющихся и горючих материалов,
- отвечают ли характеристики материалов, из которых выполнена поверхность, к которой устанавливается Ваш камин, требованиям действующих норм и правил и/или требованиям производителя топки,
- предусмотрен ли подвод первичного воздуха для горения, необходимого для нормального функционирования аппарата, и правильно ли он рассчитан,
- достаточна ли механическая прочность перекрытия, чтобы выдержать вес камина, оборудованного кассетной топкой.

2) Общие положения

2.1 – Дымоход

2.1.1 Общие положения

Дымоходы должны отвечать требованиям постановления от 1969 г., требованиям Санитарных норм и правил департамента, техническим нормам и правилам NF DTU 24.1 от февраля 2006.

Кассетная топка может подсоединяться только к независимому дымоходу. Необходимо, чтобы конструкция дымохода позволяла выполнять прочистку и удаление сажи.

В дымоходе не допускается прокладка отопительных воздуховодов.

На каждом дымоходе, в том числе и на "загильзованном" дымоходе, должна быть информационная табличка из износостойкого материала, устанавливаемая монтажной организацией. На ней указывается название установки, содержатся сведения о характеристиках дымохода. Табличку можно разместить в верхней части дымохода или на дымовой трубе, выступающей над кровлей.

Каждому указанному в табличке параметру дымохода соответствуют характеристики, которые следует учитывать при подборе его составляющих.

T xxx : температура дыма + 50 °C

N1 : класс герметичности, для кирпичных дымоходов см. класс N2

D / W : конденсат: сухой или влажный

V3 : коррозия

G : огнестойкость камина

XXX : безопасная дистанция

2.1.2 Расчет размеров дымохода

Расчет размеров дымохода проводится в соответствии с требованиями норм EN 13384-1, либо руководствуясь:

- Графиками, разработанными французским Научно-техническим центром жилищно-гражданского строительства (C.S.T.B.),
- Расчетным программным обеспечением,
- Инструкцией производителя.

2.1.3 Сечение дымохода

Внутреннее сечение должно быть неизменным и не менять форму на всем протяжении дымохода. Сечение дымохода должно быть адаптировано к мощности топки.

Для топок, работающих только при закрытой дверце, минимальное рекомендуемое сечение дымохода или тубинга: 150 мм в диаметре.

Для топок, работающих при открытой дверце, минимальное рекомендуемое сечение дымохода или тубинга: 180 мм в диаметре.

2.1.4 Трассировка дымохода

2.1.4.1 Кирпичный дымоход

Для кирпичного дымохода, прилегающего по всей длине к несущим конструкциям, допускается наличие не более двух наклонных участков. Угол наклона такого участка обычно не более 20°.

2.1.4.2 Металлический дымоход

Для металлического теплоизолированного дымохода допускается наличие не более двух наклонных участков. Угол наклона такого

участка не более 45°. Расстояние между двумя наклонными участками не должно превышать пяти метров.

2.1.5 Расположение дымовых труб над крышей

2.1.5.1 Дымовая труба на двускатной кровле

Дымовая труба должна выступать на 0.4 м над коньком крыши или над любой другой конструкцией в радиусе восьми метров.

2.1.5.2 Дымовая труба на плоской крыше

Для плоской крыши или для двускатной крыши, где угол наклона ската менее 15°, высота дымовой трубы должна составлять минимум 1,2 м, при наличии парапета высотой более 0.2 м, дымовая труба должна выступать на 1 м над ним.

Примечание: к дымоходам запрещается крепить следующие элементы: антенны, параболические антенны и любые другие элементы, парусность которых может нарушить прочность дымохода.

2.1.6 Места пересечения перекрытий

На уровне потолка, в месте установки камина следует демонтировать все горючие материалы и материалы, подверженные разрушению под воздействием высоких температур.

В случае кирпичных дымоходов место пересечения потолка дымоходом должно быть герметично (воронка, огнестойкая пластина...).

Для металлических дымоходов место пересечения потолка дымоходом должно выполняться с помощью защитного элемента, поставляемого производителем дымохода.

Места стыков звеньев дымоходных труб следует размещать вне перекрытий. Наружное сечение первого элемента дымохода должно полностью входить в помещение, где находится топка.

См. § 2.2 информация по необходимой безопасной дистанции для кирпичных дымоходов § 2.2.

См. § 2.2 информация по необходимой безопасной дистанции для металлических дымоходов § 2.2.

2.1.7 Облицовка дымоходов

2.1.7.1 Жилые зоны

В жилых зонах температура поверхности наружной стенки дымохода не должна превышать 50°C. В противном случае дымоход должен быть либо теплоизолирован, либо проложен в дымоходной шахте или облицовке, что позволит избежать нагревания поверхности свыше 50°C.

2.1.7.2 Нежилые и недоступные зоны

В нежилых и недоступных зонах температура поверхности наружной стенки дымохода не должна превышать 80°C. В противном случае дымоход должен быть либо теплоизолирован, либо проложен в дымовой шахте или облицовке, что позволит избежать нагревания поверхности свыше 80°C.

2.1.8 Пересечение кровли

2.1.8.2 Общие положения

При пересечении стропильных конструкций необходимо соблюдать безопасную дистанцию.

Необходимая безопасная дистанция для кирпичных дымоходов см. таблицу 2.2.2.

Необходимая безопасная дистанция для металлических дымоходов см. таблицу 2.2.3.

2.2 – Безопасная дистанция

2.2.1 Общие положения

Безопасная дистанция установки должна превышать дистанцию, заявленную производителем в части рабочей температуры,

предусмотренной для установки, а также превышать минимальные значения, указанные в нормах NF DTU 24.1.

Если заявленная производителем дистанция отличается от указанной в таблице, дымоход должен устанавливаться с учетом большей дистанции.

2.2.2 Кирпичный дымоход или дымоход из бетонных блоков

Кирпичные дымоходы	Термическое сопротивление в м ² .К/Вт		
	Температура дымохода (конструкция)	> 0,05 по ≤ 0,38	> 0,38 по < 0,65
Т ? 160	2 см	2 см	2 см
160 < Т ≤ 250	5 см	2 см	2 см
Т > 250 и/или устойчивый возгораниям в дымоходе	10 см	5 см	2 см

2.2.3 Композитный металлический дымоход

Температура композитного металлического дымохода	Термическое сопротивление композитного металлического дымохода (R в м ² .К/Вт)		
	R < 0,4	0,4 < R < 0,6	R > 0,6
Т300 - Т450	а	8 см	5 см

^а использование запрещено в виду серьезных рисков: пожар и ожоги.

2.3 – Перегородки и стены прилегания камина

2.3.1 Общие положения

При установке следует удалить все горючие материалы с/из конструкций, прилегающих к камину.

2.3.2 Пол

Необходимо удостовериться, что в месте, где предусматривается установить топку, несущая способность перекрытия достаточна. Перекрытие должно быть ровным и выполнено из негорючих материалов. В противном случае, например, если на полу паркет, необходимо его демонтировать и выполнить подоснову, например, из бетона. Площадь подосновы должна быть не менее площади пола, занимаемой камином.

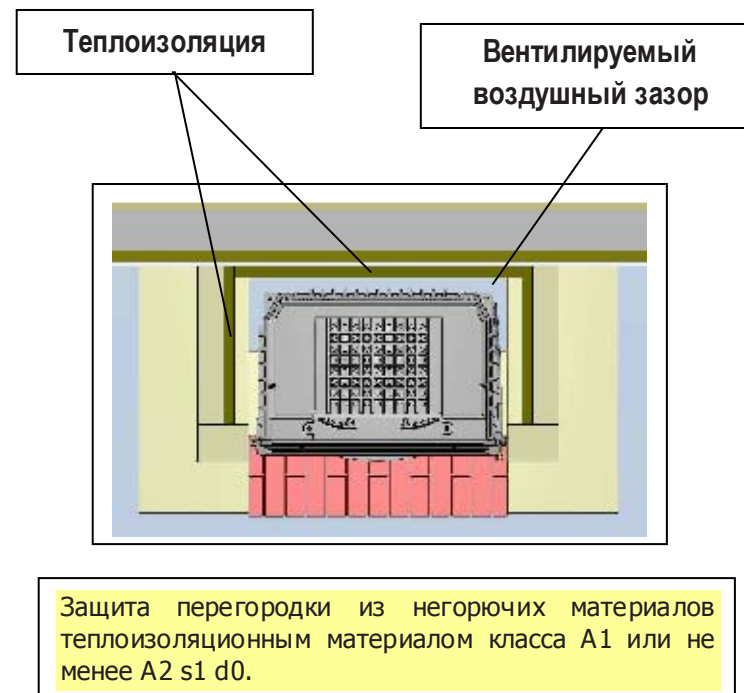
2.3.3 Стена прилегания

Стена прилегания должна быть выполнена из негорючих материалов и обладает достаточной прочностью, чтобы выдержать анкерные крепления, которые могут понадобиться при установке.

В противном случае потребуется устройство защитной теплоизоляции из негорючих материалов или материалов класса A2-s1, d0 (M0).

2.3.3.1 Перегородки из негорючих материалов

Теплоизоляционную защиту перегородок следует выполнять с помощью материалов с термическим сопротивлением не менее $0,7 \text{ м}^2 \cdot \text{К}/\text{Вт}$ при 50°C (или $0,4 \text{ м}^2 \cdot \text{К}/\text{Вт}$ при 200°C), класса A1 или не менее M0 или A2-s1, d0 (что соответствует 30 мм волокнистого теплоизоляционного материала плотностью до $100 \text{ кг}/\text{м}^3$ с алюминиевой фольгой или с самонесущими жаропрочными газосиликатными ячеистыми блоками).



2.3.3.2 Перегородки из горючих материалов

В случае если перегородка прилегания выполнена из горючих или разрушающихся под воздействием высоких температур материалов, и данные материалы не демонтированы, необходимо выполнить дополнительную перегородку из негорючих материалов с устройством теплоизоляционной защиты в соответствии с предписаниями параграфа 2.3.3.1 данного документа.

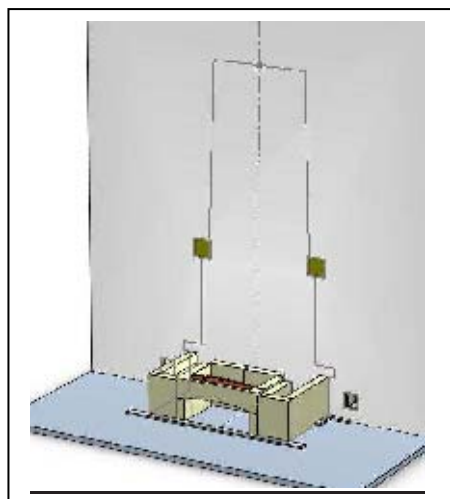
2.3.4 Потолок

Необходимо демонтировать все горючие материалы (например, облицовочные панели) и заменить их на негорючие (ячеистый бетон, кирпичная кладка и т.д.).

3.3 – Установка каминного цоколя

Выполнять сухую кладку запрещено.

- Установить элементы с помощью цементного клея (например, клея для гипсовой плитки).
- Проверить уровни и перпендикулярность к стене прилегания.
- Выполнить кладку из негорючих материалов, элементы жесткости указываются на чертежах каминов.
- При необходимости усилить заделку паклей и гипсом.
- В процессе строительства защищать элементы от загрязнений.
- Контролировать отметки, уровни и перпендикулярность при выполнении каждого ряда.



Контроль отметок, уровней и перпендикулярности при выполнении каждого ряда.
А также контроль наличия подвода первичного воздуха и прохода конвекционного воздуха.

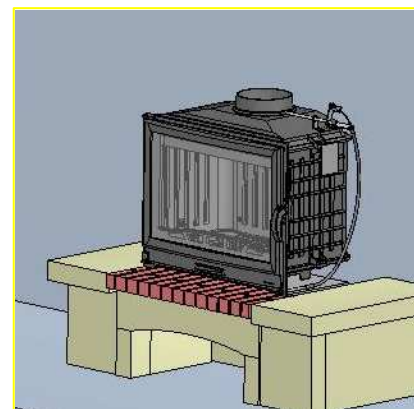
3.4 – Подача первичного воздуха для кассетных топок Chazelles серии Solo

Для кассетных топок производства Cheminées de Chazelles, работающих только при закрытой (ых) дверце (ах), площадь сечения подвода первичного воздуха должна составлять не менее 200 см², а для топок, работающих также и при открытой дверце, площадь сечения подвода первичного воздуха должна составлять не менее четверти площади сечения дымохода, но при этом не менее 200 см².

3.5 – Установка кассетной топки Chazelles серии Solo

3.5.1 Общие положения

Установка кассетной топки должна осуществляться в соответствии с требованиями норм, действующих на территории страны, где устанавливается топка.



Без разрешения производителя вносить какие-либо изменения в кассетные топки Chazelles запрещается.

3.5.2 Особые требования к установке

3.5.2.1 Общие положения

Во избежание механических повреждений стекла при установке необходимо демонтировать различные съемные элементы (дефлектор, колосниковую решетку, или дровницу).

При установке топки на опорное основание необходимо правильно приподнять ее (запрещается поднимать топку за продольные тяги и за сопло).

Во избежание повреждений тяговую заслонку следует держать в закрытом положении, до установки аппарата.

3.5.2.2 Установка дефлектора (в зависимости от версии топки)

Из соображений удобства транспортировки и технического обслуживания дефлектор является съемной деталью топки. Его установка – обязательное условие нормального функционирования топки.

- Вставить дефлектор в топку.
- Установить дефлектор на держатели, специально предусмотренные в задней декорированной части топки.
- Опустить дефлектор на специально предусмотренные по бокам топки держатели.



Проверить устойчивость дефлектора.

3.5.2.3 Проверка механизма регулировки и работы тяговой заслонки (в зависимости от версии топки).

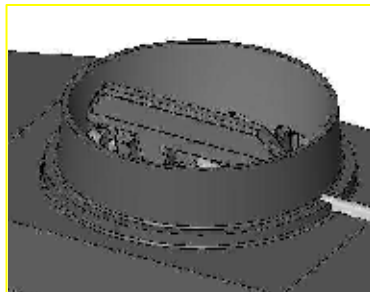
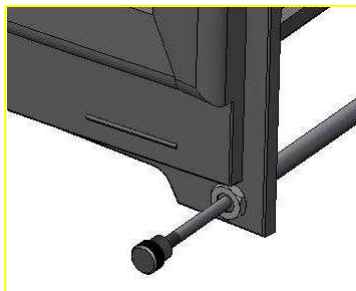
Механизм регулировки тяговой заслонки предназначен для регулирования тяги. Меняя степень открывания можно регулировать выпуск дыма, что позволяет добиться искомой интенсивности горения и мощности. Поэтому, перед тем как перейти к следующим этапам установки топки, важно проверить работу этого механизма в холодном режиме.

Регулировка: рекомендуемая тяга обычно находится в пределах 15 - 20 Па на стыке соединительного патрубка с соплом или фланцем.

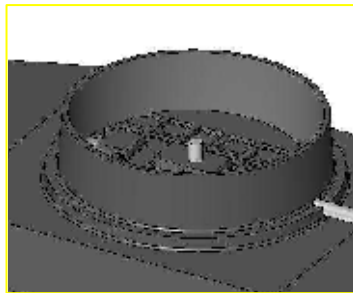
Величина разряжения зависит от следующих параметров: площадь сечения и высота дымохода, термическое сопротивление дымохода, трассировка дымохода, дымовая труба над кровлей, температура дыма и наружная температура, и, в зависимости от конфигурации установки, может быть:

- ниже – в этом случае необходимо добавить латунный регулировочный хомут, что позволит держать тяговую заслонку слегка приоткрытой (после этого необходимо еще раз проверить тягу),
- выше - в этом случае необходимо снять латунный регулировочный хомут, что позволит держать тяговую заслонку закрытой (после этого необходимо еще раз проверить тягу).

Таким образом, можно регулировать горение, меняя положение тяговой заслонки, что позволяет выбирать оптимальный расход первичного воздуха.



Механизм регулировки тяговой заслонки: открытое положение



Механизм регулировки тяговой заслонки: закрытое положение

3.5.2.4 Проверка подъемного и поворотного механизма дверцы (в зависимости от версии топки)

3.5.2.6.1 Механизм

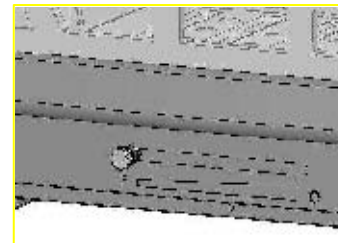
Механизм управления регулятора подачи первичного воздуха предназначен для управления горением. При изменении положения регулятора увеличивается или уменьшается подача первичного воздуха, что позволяет выбирать нужную интенсивность горения и желаемый уровень мощности.

См. управление огнем параграф:

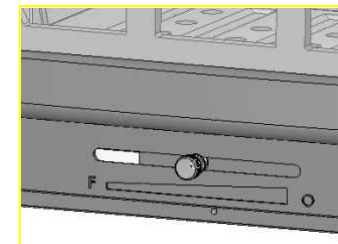
«Инструкции по эксплуатации»

Регулировка:

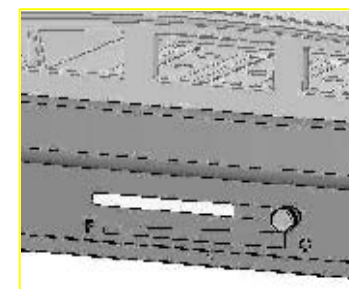
- Позиция 1: регулятор подачи первичного воздуха полностью закрыт!



- Позиция 2: регулятор подачи первичного воздуха в промежуточном положении!

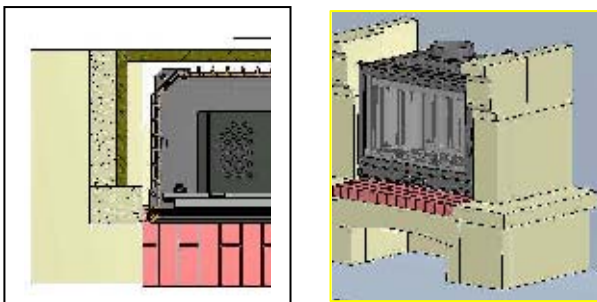


- Позиция 3: регулятор подачи первичного воздуха полностью открыт!



3.6 – Установка боковых стенок и выступов

Топка устанавливается на устойчивый, с плоской поверхностью, цоколь из негорючих материалов (например, из бетона). Необходимо удостовериться, что между фасадом топки и облицовкой камина остается расстояние в 3 - 5 мм, позволяющее элементам свободно расширяться при нагревании, а также воздушный зазор (не менее 30 мм) между теплоизоляцией стены прилегания и задней частью топки.



- Установить элементы с помощью цементного клея (например, клея для гипсовой плитки).
- Проверить уровни и перпендикулярность по отношению к стенам/перегородкам
- При необходимости усилить заделку блоками пакли и формовочного гипса.
- Проверять отметки, уровни и перпендикулярность при выполнении каждого ряда.

Боковые стенки камина, в частности полые боковые стенки или стенки из мрамора, следует защищать от термического воздействия (теплового излучения) с помощью материалов с термическим сопротивлением не менее $0,7 \text{ м}^2\text{К/Вт}$ при 50°C (или $0,4 \text{ м}^2\text{К/Вт}$ при 200°C), класса А1 или не менее М0 или А2-с1, д 0 (что соответствует 30 мм волокнистого теплоизоляционного материала плотностью до 100 кг/м^3 с алюминиевой фольгой или

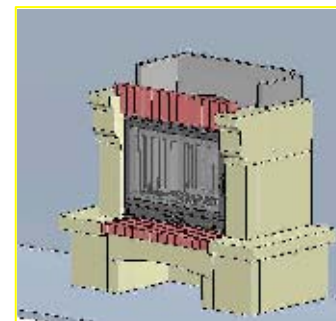
с самонесущими жаропрочными газосиликатными ячеистыми блоками).

3.7 – Защита стены прилегания

3.7.1 Перегородки и стены из негорючих материалов

Теплоизоляционную защиту перегородок следует выполнять с помощью материалов с термическим сопротивлением не менее $0,7 \text{ м}^2\text{К/Вт}$ при 50°C (или $0,4 \text{ м}^2\text{К/Вт}$ при 200°C), класса А1 или не менее М0 или А2-с1, д0 (что соответствует 30 мм волокнистого теплоизоляционного материала плотностью до 100 кг/м^3 с алюминиевой фольгой или с самонесущими жаропрочными газосиликатными ячеистыми блоками).

Следует удостовериться, что теплоизоляция не препятствует подаче первичного и конвекционного воздуха.



Типовой пример изоляции опорного основания и стены прилегания топки с помощью минераловатных панелей толщиной 30 мм.

Для топок с обтекателем: необходимо проверить, сохраняется ли между теплоизоляцией и топкой воздушный зазор толщиной не менее 30 мм, при этом расстояние между лицевой поверхностью обтекателя и теплоизоляцией составляет не менее 10 мм.

3.7.2 Перегородки и стены из горючих материалов См. пункт 2.3.3.2.

4 – Патрубок соединения с дымоходом

4.1 – Общие положения

Для касетных топок производства Cheminées de Chazelles следует использовать металлические соединительные патрубки. В этом случае запрещается использовать алюминированную сталь. Диаметр соединительного патрубка должен быть не менее диаметра сопла или раструба топки.

В качестве гибких соединительных патрубков для касетных топок производства Cheminées de Chazelles могут использоваться только гибкие двухслойные патрубки с гладкой внутренней поверхностью класса герметичности не менее N1. Соединительный патрубок должен быть съемным, необходимо обеспечить возможность механической прочистки патрубка.

Расширение соединительного патрубка при нагревании, в частности в местах стыков, должно обеспечиваться без снижения его герметичности и ухудшения механических характеристик.

Соединительный патрубок или его теплоизоляционная обшивка, если таковая имеется, должны просматриваться на всю длину непосредственно в помещении, либо через смотровой люк или решетку в кожухе.

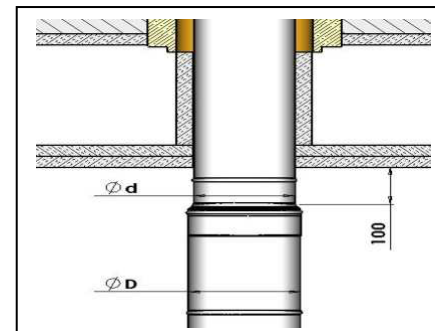
При выборе комплектующих следует руководствоваться нормами NFDTU 24.2 и DTU 24.1 (глава. 13) и нормативами, действующими на территории страны, где устанавливается топка. Необходимо соблюдать безопасную дистанцию между соединительным патрубком и любыми горючими материалами.

4.2 – Изменение площади сечения

Если площадь сечения дымохода или дымоходной тубинговой трубы достаточна, но при этом отличается от площади сечения

соединительного патрубка, увеличение или уменьшение площади сечения может выполняться только с помощью специальной компенсирующей детали, избегая резкого изменения площади сечения.

Это требование выполняется благодаря углу изменения площади сечения не более 45° .



Уменьшение площади сечения выполняется как можно ближе к ложному потолку кожуха. Допустимое расстояние между ложным потолком кожуха и местом изменения площади сечения - не более 10 см.

4.3 – Соединительный патрубок под наклоном

Соединительный патрубок может устанавливаться под наклоном при условии, что угол наклона не превышает 45° .

4.4 – Подсоединение патрубка к топке

Соединительный патрубок может одеваться на сопло при условии соблюдения полной герметичности между соединительным патрубком и соплом.

4.5 – Подсоединение патрубка к дымоходу

4.5.1 Дымоход из изолированных металлических труб

Подсоединение к изолированному металлическому дымоходу выполняется при помощи специально разработанной производителем дымоходов соединительной детали.

Наружное сечение первого элемента дымохода полностью выходит в помещение, где находится топка.

Специальная деталь и соединительный патрубок одеваются друг на друга на глубину не менее 40 мм.

4.5.2 Дымоход из кирпича или бетонных блоков

Рекомендуется выполнять подсоединение при помощи специальной детали, обеспечивая полную герметичность и механическую прочность.

Наружное сечение первого элемента дымохода полностью выходит в помещение, где находится топка.

Специальная деталь и соединительный патрубок одеваются друг на друга на глубину не менее 40 мм.

4.6 – Распределение горячего воздуха

В случае установки системы распределения горячего воздуха необходимо разработать Технические условия, класс минимальной герметичности соединительного патрубка определяется Техническими условиями.

5 – Установка и защита деревянной балки, устройство кожуха

5.1 – Деревянная балка

Все деревянные балки, поставляемые нашей компанией, имеют запас длины в несколько сантиметров для встраивания в стену прилегания.

Дерево – это благородный и живой материал, поэтому в нем возможно появление трещин.

При установке декоративной деревянной балки необходимо провести ее обработку во избежание слишком быстрого ссыхания под воздействием теплого воздуха.

Необходимо защитить балку либо при помощи изоляционного негорючего материала или материала класса огнестойкости не менее A2-s1, d0, либо за счет дефлектора или фронтона.

5.2 – Устройство кожуха

5.2.1 Общие положения

Кожух выполняется на месте установки топки. Кожух должен обязательно выполняться на жестком каркасе из изоляционных негорючих материалов или материалов класса огнестойкости A2-s1, d0. Наличие горючих материалов внутри кожуха запрещено.

Кроме того, во избежание значительного перегрева с риском повреждений, необходимо предусмотреть систему статической вентиляции кожуха за счет решеток или же циркуляцию воздуха каким-либо другим эффективным способом.

Для обеспечения возможности контроля соединительного патрубка или его теплоизоляционной обшивки, внутреннее пространство кожуха должно просматриваться.

5.2.2 Особые меры предосторожности

Прежде чем приступить к устройству кожуха следует принять следующие меры предосторожности:

- Проверить, выдержат ли кожух крепления фронтона, балки или металлического каркаса.
- Еще раз проверить работу подвижных частей топки: подъемного механизма, механизма открывания дверцы, шиберной заслонки.
- Проверить также, правильно ли рассчитаны размеры подводов первичного и конвекционного воздуха в нижней части топки.
- Проверить установку обтюлятора кожуха (опция в зависимости от модели).

5.2.3 Вентиляция в нижней и верхней части камина

5.2.3.1 Вентиляция в нижней части камина

Площадь сечения отверстий для подачи конвекционного воздуха указывается в технической карточке топки.

5.2.3.2 Вентиляция в верхней части камина

Площадь сечения отверстий для выхода конвекционного воздуха указывается в технической карточке топки.

При использовании решетки выпуска горячего воздуха, ее верхняя часть должна располагаться как можно выше, но не менее чем в 30 см от поверхности потолка (или подвесного потолка помещения).

5.2.4 Ложный потолок кожуха

Ложный потолок кожуха устраивается в 30 см от потолка.

- Ложный потолок кожуха защищается теплоизоляцией, так же как и потолок кожуха.

- Система вентиляции должна быть достаточно эффективна.

ПРИМЕЧАНИЕ 1: Это требование может быть выполнено за счет двух вентиляционных отверстий площадью не менее 20 см² свободного сечения.

6) Инструкции для пользователя

При эксплуатации топки необходимо соблюдать как европейские нормы и правила, так и нормы, действующие на территории страны установки топки.

6.1 Общие положения

В качестве топлива для кассетных топок производства Cheminées de Chazelles используются только дрова в виде поленьев. Для всех топок максимальная длина поленьев составляет около 50 см, за исключением кассетных топок CV600 и C600, для которых максимальная длина составляет около 33 см.

Категорически запрещается закладывать в топку любое другое топливо, кроме дров.

6.2 Рекомендуемые породы дерева

Самое лучшее топливо - дрова из твердолиственных пород, таких как граб, дуб, бук или вяз.

Для получения лучшего КПД и во избежание слишком быстрого засорения дымохода сажей и загрязнения стекла советуем Вам использовать хорошо просушенные дрова (не более 20 % влажности), то есть дрова, хранившиеся в течение 2-х лет после срубки в помещении.

Для продления срока жизни вашей топки настоятельно советуем соблюдать нагрузки, рекомендованные в зависимости от модели топки.

Использование в качестве дров смолосодержащих пород дерева (ель, сосна, пихта) крайне нежелательно.

6.3 Запрещенные виды топлива

Запрещается использовать любые другие виды топлива, кроме дров, в том числе уголь и его производные.

Солома, картон, жидкое топливо опасны, и использовать их запрещается.

6.4 Инструкции по эксплуатации

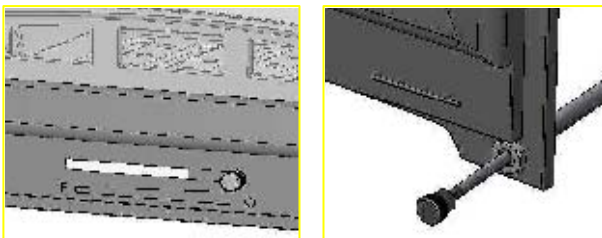
6.4.1 Первый розжиг

Хотя Ваш камин может показаться Вам вполне сухим, прежде чем приступить к первому розжигу, необходимо, чтобы после завершения установки прошло три недели, за это время вода, содержащаяся в некоторых элементах и строительных растворах конструкции, полностью испарится.

При первом розжиге огонь не должен быть слишком интенсивным! Первое горение должно проходить в умеренном режиме и продолжаться не более трех часов. При первом розжиге возможно выделение неприятных запахов, что связано с наличием растворителей в лакокрасочном покрытии. Просто проветрите помещение!

6.4.2 Розжиг (в зависимости от модели топки)

- Положите на решетку или на дно топki (в зависимости от модели топki) смятый лист бумаги и мелкие куски сухого дерева, затем более крупные куски поленьев (диаметром 3 - 5 см).
- Удостоверьтесь, что регулятор подачи первичного воздуха находится в позиции «открыто».
- Удостоверьтесь, что тяговая заслонка находится в позиции «открыто».



- Удостоверьтесь, что решетка подачи первичного воздуха открыта.
- Зажгите бумагу и прикройте дверцу (оставьте ее слегка приоткрытой, чтобы дать быстрее разгореться).
- Когда растопка из «мелких дров» разгорится, откройте дверцу и заложите в топку рекомендуемое топливо, далее, при выборе необходимой мощности, используйте дополнительную гарнитуру.

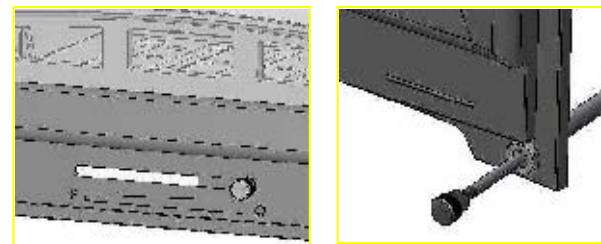
6.4.3 Попеременное горение и продолжительное горение

Потепление климата является предметом беспокойства для всех, и, дабы внести свой вклад в защиту окружающей среды, советуем Вам эксплуатировать топку в режиме так называемого «попеременного» горения.

Управление горением:

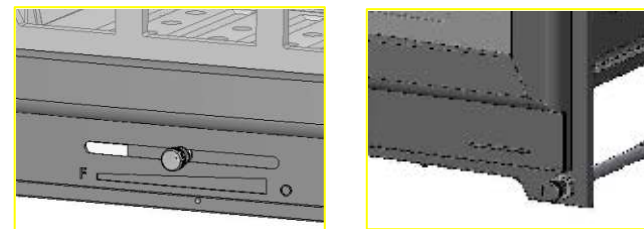
- Желаемого режима горения можно добиться, используя дополнительную гарнитуру и выбрав соответствующую загрузку, а именно:

Для максимального отопления: загрузите в топку три полена диаметром около 12 см.



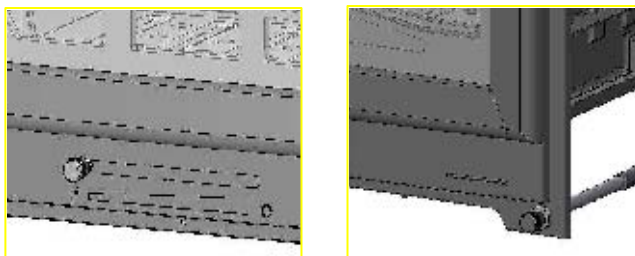
Регулятор подачи первичного воздуха находится в позиции 3, тяговая заслонка полностью открыта. Используйте данный режим только временно, например, чтобы обогреть помещение после длительного отсутствия.

Для менее интенсивного отопления, загрузка должна быть меньше: одно или два полена.



Регулятор подачи первичного воздуха находится в позиции 2, тяговая заслонка закрыта. Такой режим позволит, например, поддерживать определенную температуру в помещении.

Для продолжительного отопления в замедленном режиме на слой едва краснеющих углей загрузите одно или два цельных, не разрубленных полена диаметром более 15 см (позиция 1).



Регулятор подачи первичного воздуха находится в позиции 1, тяговая заслонка закрыта.
Используйте данный режим только временно, например, ночью.

6.5 – Возобновление горения

- Чтобы топка быстрее разгорелась, используйте «мелкие дрова»: загрузите топливо, при необходимости оставьте дверцу слегка приоткрытой в течение нескольких минут, чтобы способствовать активизации горения, при этом внимательно следите за топкой, затем закройте дверцу и используйте дополнительную garnитуру. Все это позволит ускорить процесс возобновления горения, в частности, если дрова влажные.

- Менять режим горения (например, переход от режима замедленного горения к нормальному режиму) следует перед тем, как производить повторную загрузку дров, во время горения углей. Благодаря этому режим работы топки и дымохода будет меняться плавно.

- Во избежание выброса дыма и попадания золы в помещение во время повторной загрузки дров при открывании дверцы следует соблюдать следующие меры предосторожности:

- Откройте тяговую заслонку, **согласно модели и предусмотренным опциям!**

- Слегка приоткройте дверцу, выждите некоторое время, чтобы тяга успела увеличиться, и затем плавно откройте дверцу.

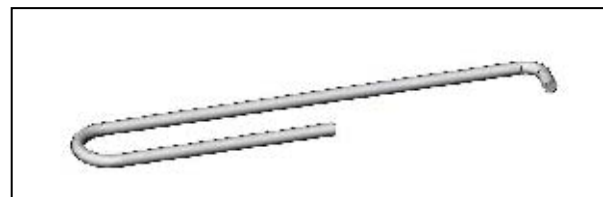
Длительное функционирование в замедленном режиме, особенно в периоды потепления (неблагоприятные условия для тяги), при использовании влажных дров влечет за собой неполное сгорание топлива, что способствует возникновению отложений сажи и смол.

- Старайтесь чередовать периоды работы в замедленном режиме с периодами работы в нормальном режиме.

- Старайтесь эксплуатировать топку, закладывая небольшие загрузки дров.

6.6 – Дополнительная garnитура (в зависимости от версии топки)

Предлагаем Вам дополнительную garnитуру: специальные аксессуары. Используйте их во избежание ожогов!



Кочерга: необходима для открывания дверцы и регулировки заслонок.

6.7 – Техническое обслуживание и уход

6.7.1 Удаление золы

Когда заслонка подачи первичного воздуха открыта, воздух для горения дров попадает под колосниковую решетку. Этот воздух обеспечивает также и охлаждение решетки. Таким образом, для получения оптимальной теплоотдачи и во избежание разрушения решетки вследствие ее чрезмерного нагревания необходимо обеспечить беспрепятственное прохождение воздуха, регулярно удаляя золу из топки.

- Для удаления золы с колосниковой решетки топки используйте лопатку.

- Выбрасывайте содержимое зольника в специально предназначенную металлическую емкость или емкость, выполненную из негорючих материалов. Зола, с виду кажущаяся остывшей, даже по прошествии некоторого времени может сохранять высокую температуру.

6.7.2 Очистка стекла

- Перед тем как приступить к очистке стекла, подождите, пока топка остынет.

- Закройте участок пола под каминной дверцей, чтобы не испачкать его!

- Протрите стекло влажной тряпкой.

- Распылите на стекло предназначенный для этих целей очистительный состав (посоветуйтесь с Вашим продавцом), соблюдая инструкции по применению.

- Протрите влажной губкой.

6.7.5 Чистка топки в конце отопительного сезона

В конце отопительного сезона рекомендуется проводить полную чистку топки, соединительного патрубка и дымохода.

6.7.6 Прочистка дымохода

Обязательная механическая прочистка дымохода должна проводиться не менее двух раз в год, в том числе один раз в отопительный сезон. После проведения прочистки компания, выполнившая работы, обязана выдать соответствующий сертификат.

Внимание: при прочистке дымохода необходимо снять дефлектор (приподнять дефлектор, потянуть на себя, опустить и вынуть).

В зависимости от модели, топки оборудуются тяговой заслонкой, которую также необходимо снимать, если она

предусмотрена как съемная! (повторная установка дефлектора и тяговой заслонки: в обратном порядке демонтажа).

- Проверьте состояние всей топки, в особенности элементов, обеспечивающих герметичность: уплотнители и механизмы закрывания и т.д....

- Очистите топку с помощью щетки и пылесоса.

При выявлении дефектов: обратитесь в профессиональную специализированную организацию по ремонту топок и каминов.

7) Правила безопасности

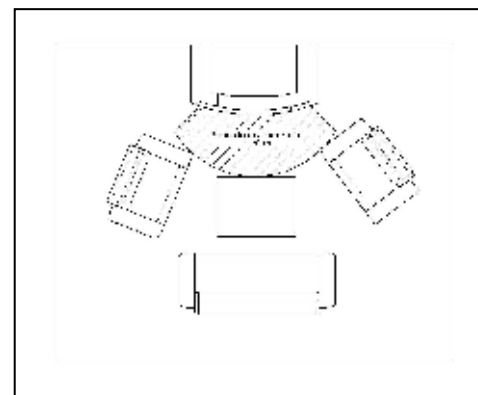
7.1 – Общие положения

- Для тушения огня никогда не используйте воду.

- Стекло и некоторые части топки могут нагреваться до очень высоких температур:

«Примите меры предосторожности во избежание ожогов, в том числе в отношении детей».

Через стекло топка дает значительное тепловое излучение: минимальное расстояние от стекла топки до материалов и предметов, восприимчивых к теплу, - не менее 1.20 м.



Рядом с топкой запрещается размещать горючие и легко воспламеняющиеся материалы.

При снятом зольнике эксплуатация топки запрещена.

- При удалении золы выбрасывайте содержимое зольника в специально предназначенную металлическую емкость или емкость, выполненную из негорючих материалов.

7.2 – Возгорания в дымоходе

- В случае возгорания сажи в дымоходе поставьте заслонку подачи первичного воздуха в положение 1. Не открывайте дверцу!

- Уберите все легко воспламеняющиеся предметы и материалы, находящиеся рядом с топкой.

- Вызовите пожарных и покиньте дом.

- Следите за происходящим снаружи (например, за искрами, выбрасываемыми из дымовой трубы).

Как избежать возгорания в дымоходе?

Самый простой способ избежать возгорания в дымоходе – использовать только сухие дрова!

Использование влажных дров на самом деле влечет за собой не только снижение теплоотдачи, но и плохое горение (загрязнение стекла) и способствует образованию легко воспламеняющихся креозотных осадков (смолянистых отложений в дымоходе)!

После возгорания в дымоходе запрещается вновь использовать топку до тех пор, пока квалифицированный специалист, который должен проверить ущерб, нанесенный дымоходу вследствие возгорания, не даст свое заключение...

Обязательная механическая прочистка дымохода должна проводиться не менее двух раз в год, в том числе один раз в отопительный сезон. После проведения прочистки компания, выполнившая работы, обязана выдать соответствующий сертификат.

Если топка не эксплуатировалась в течение долгого времени: перед розжигом удостоверьтесь, что дымоход не засорен и не закрыт (например, птичьими гнездами или пчелиными ульями).

7.3 Послепродажное обслуживание

Рекомендуем Вам использовать только запасные части, поставляемые компанией **Les Cheminées de Chazelles**.

8) Гарантия по договору купли-продажи

8.1 – Срок действия

Срок действия гарантии составляет 5 лет и распространяется на все чугунные детали производства **Cheminées de Chazelles**, за исключением быстроизнашивающихся деталей. Гарантийный период исчисляется с момента доставки топки установщиком или продавцом. Во время этого срока гарантия распространяется на любые дефекты материалов и производственный брак. В этом случае производитель обязан бесплатно заменить детали, признанные браком по результатам проведенной производителем экспертизы.

8.2 – Правовая гарантия

Положения настоящей гарантии могут истолковываться в пользу покупателя оборудования, которое содержит скрытые дефекты и изъяны, согласно статье 1641 и сл. гражданского кодекса.

8.3 – Действительность гарантии

Покупатель, имя которого указывается ниже, подтверждает получение данного руководства по установке и эксплуатации и соглашается следовать его инструкциям. Гарантия действительна только при условии, что топка эксплуатировалась в соответствии с рекомендациями, содержащимися в руководстве, поставляемом вместе с прибором.

8.4 – Исключение

8.4.1 Быстро изнашивающиеся детали

К быстро изнашивающимся деталям относятся уплотнения дверцы и стекла, дно топки, дефлектор, и декоративная задняя панель. Срок действия гарантии на эти детали составляет один год и исчисляется с момента доставки топки.

8.4.2 Стекло

На стеклокерамическое стекло гарантия не распространяется.

8.4.3 Общие положения

Все расходы по перемещению, транспортировке, рабочей силе, упаковке, демонтажу топки, а также издержки, связанные с последствиями простоя топки, возникшие в результате действий по выполнению настоящей гарантии, берет на себя покупатель.

Гарантия не распространяется на какой бы то ни было ущерб, нанесенный установке в целом механическими или электрическими устройствами и приспособлениями производства не Cheminées de Chazelles и/или запрещенными к использованию правилами эксплуатации отопительных приборов.

Гарантия не распространяется на ущерб, понесенный в результате использования иного топлива, чем дрова.

Гарантия не распространяется на следующие случаи, при этом данный список может быть дополнен: установка и монтаж топок, ответственность за которые не может быть возложена на компанию Cheminées de Chazelles. Таким образом, компания Cheminées de Chazelles не может нести ответственность за материальный ущерб или несчастные случаи в результате установки с несоблюдением действующих норм и правил, в результате нормального износа оборудования и неправильной

эксплуатации оборудования, в частности, в случае эксплуатации оборудования в условиях, отличных от тех, для которых оно предназначалось; категорически запрещается модифицировать, трансформировать или самостоятельно ремонтировать топку.

Гарантийный сертификат

Нижеподписавшийся покупатель признает, что ознакомился с информацией по эксплуатации и уходу за аппаратом, гарантирующей нормальное функционирование аппарата.

ПОКУПАТЕЛЬ

Дата:.....

Фамилия:.....

Имя:.....

Адрес:.....

.....

.....

.....

Город:.....

Страна:.....

Подпись покупателя:

ПРОДАВЕЦ: данный документ необходимо вернуть продавцу в течение месяца после покупки аппарата.

Артикул:.....

Название аппарата:

Фамилия:.....

Имя:.....

Адрес:.....

.....

.....

.....

Город:.....

Страна:.....

Подпись и печать продавца: