

Полупромышленная приточно-вытяжная установка Lossnay

Модель

LGH-40ES-E

Руководство по эксплуатации (для пользователя)


Для правильной и безопасной эксплуатации внимательно прочитайте данное руководство перед использованием прибора.

Не устанавливайте прибор самостоятельно



Меры предосторожности

• Данные знаки обозначают, что несоблюдение изложенных ниже требований при установке и работе с прибором может нанести вред здоровью или привести к смерти.

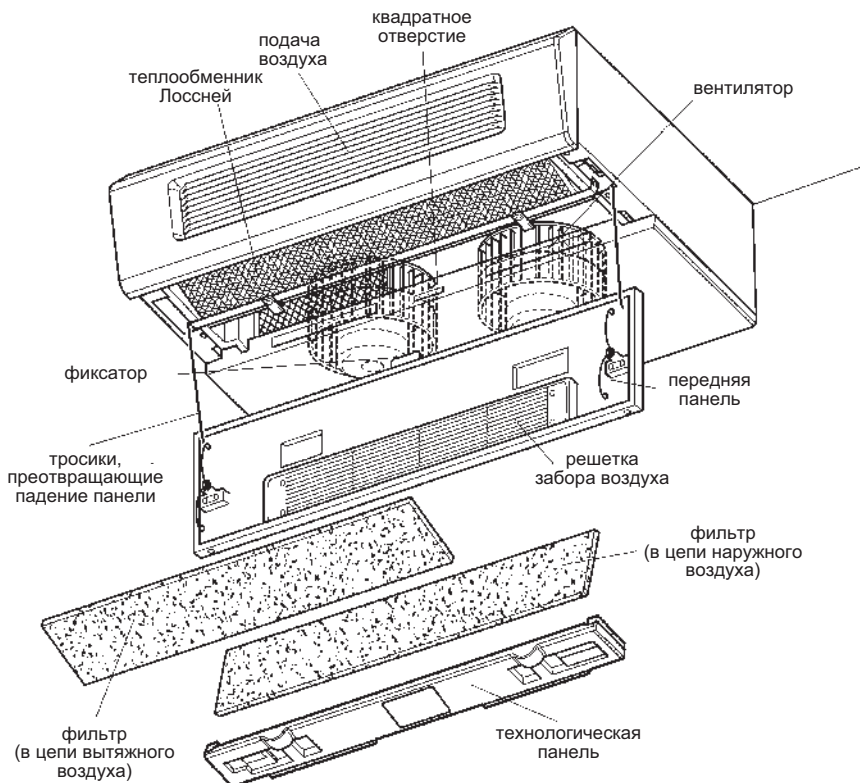
ВНИМАНИЕ

 Запрещено	Не включайте и не выключайте прибор, если вы чувствуете запах горячего газа. Это может привести к возгоранию или взрыву от искры, образующейся между контактами электрического реле. Откройте окно, чтобы проветрить помещение.
	Не допускайте попадания пальцев и посторонних предметов в воздушную решетку.
 Не разбирайте	Не разбирайте прибор и не вносите изменения в его конструкцию. (Это может привести к пожару, поражению электрическим током или травме.)
 Не мочите	Не допускайте попадание воды в прибор. Это может привести к поражению электрическим током.
 Следуйте инструкциям	Прибор должен быть подключен только к соответствующему сетевому напряжению, в противном случае возможен пожар или поражение электрическим током.
	Перед обслуживанием прибора выключите электропитание, в противном случае возможно поражение электрическим током или травма. Если наблюдается ненормальная работа прибора, чувствуется запах гари и т.п. выключите прибор, отключите его от электрической сети и проконсультируйтесь с поставщиком прибора. Продолжение эксплуатации прибора может привести к его повреждению, поражению электрическим током, пожару и т.п.

ОСТОРОЖНО

 Запрещено	Не располагайте приборы с открытым пламенем под воздушным потоком данной установки. Это может привести к неполному сгоранию топлива.
	Не кладите посторонние предметы на корпус прибора и не садитесь на него. Это может привести к его повреждению, поражению электрическим током, пожару и т.п.
	Не подвергайте прибор воздействию высоких температур (выше 40°C), не используйте вблизи открытого пламени или в местах скопления паров с сильным запахом. Это может привести к пожару. Не используйте прибор в цехах предприятий, где присутствуют пары кислот, щелочей, органических растворителей или газы, содержащие коррозионные компоненты. Это может привести к неисправности прибора.
 Следуйте инструкциям	Надежно закрепите части прибора после техобслуживания. При падении они могут послужить причиной травмы. Для избежания травм используйте перчатки при обслуживании прибора.
	Убедитесь, что электрический выключатель в распределительном щите выключен, если прибором не пользуются длительное время. В противном случае возможно поражение электрическим током, утечка тока на землю или пожар как результат повреждения электрической изоляции.
	Не допускается самостоятельное использование прибора детьми без присмотра взрослыми. Не давайте детям играть с прибором.

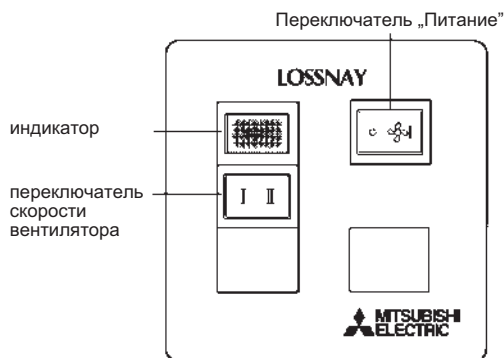
Наименование и назначение компонентов




Управление

Для управления прибором используется настенный пульт управления.

Пульт управления (PZ-03SLP-E)



Включите питание прибора и проведите следующие проверки.

Установите переключатель „Питание“ в положение ВКЛ (), а переключатель скорости вентилятора в положение Высокая скорость (II) или Низкая скорость (I). Убедитесь, что расход воздуха прибора соответствует выбранной скорости.

- Более детальное описание прилагается к пульту управления.

Обслуживание

Для обеспечения продолжительной надежной работы требуется периодическая очистка пыли, скапливающейся на воздушном фильтре и на теплообменнике Лосней.

- При обслуживании прибора вставляйте только на прочное основание.

ВНИМАНИЕ

Перед обслуживанием прибора выключите электропитание, в противном случае возможно поражение электрическим током или травма.

ОСТОРОЖНО

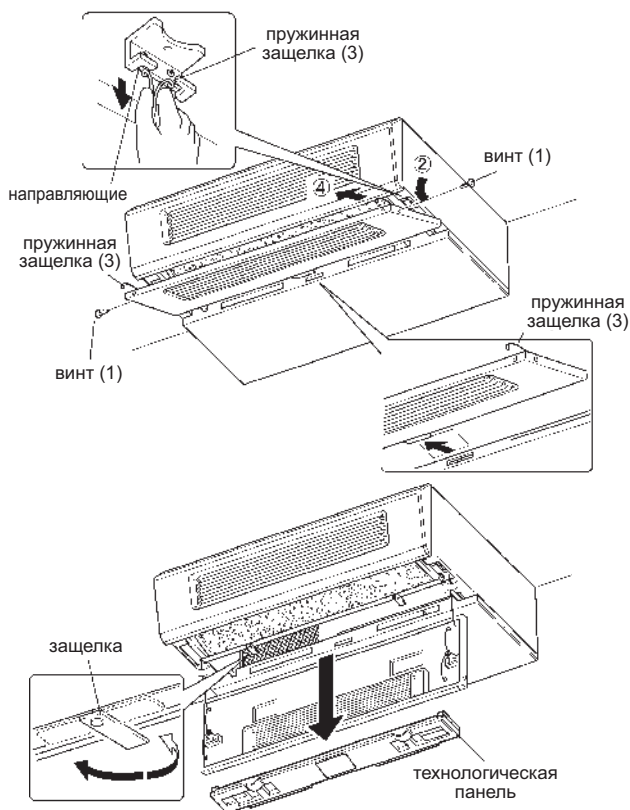
Для избежания травм используйте перчатки при обслуживании прибора. Надежно закрепите части прибора после техобслуживания. При падении они могут послужить причиной травмы.

Периодичность обслуживания: воздушный фильтр один раз в год или чаще;
теплообменник Лосней один раз в два года или чаще.

* Частота обслуживания зависит от степени загрязненности помещения.

Разборка прибора

1



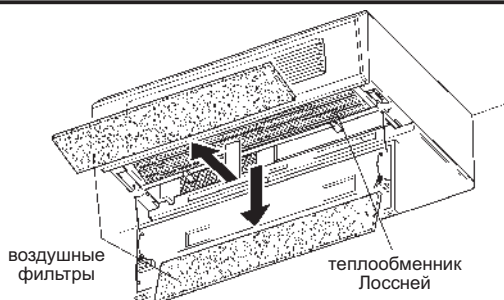
Снятие передней панели.

- 1) Открутите винты крепления передней панели с каждой стороны.
 - 2) Потяните панель вниз.
 - 3) Нажмите на пружинные защелки, и удалите ее из боковых направляющих.
 - 4) Переместите переднюю панель в направлении указанном стрелкой.
- * Панель имеет тросики для предотвращения ее падения при снятии.

Снятие технологической панели.

- 1) Поверните защелки на 90° и снимите панель.

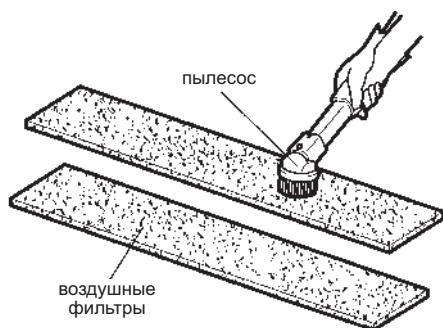
2



Снятие воздушных фильтров (фильтры установлены в цепи приточного и вытяжного воздуха).

- 1) Снимите воздушные фильтры с теплообменника Лосней.

Очистка воздушного фильтра



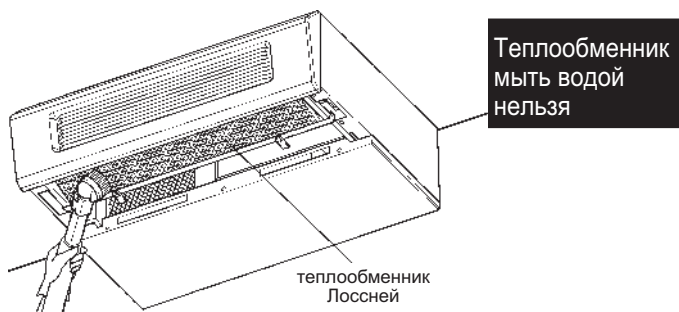
Аккуратно постучите по фильтру рукой или используйте пылесос для удаления пыли с воздушных фильтров.

- При сильном загрязнении прополощите воздушный фильтр в теплой воде (температура не выше 40°). Можно добавить в воду нейтральное моющее средство. После этого просушите полностью фильтр.

Требования

- Не допускается использовать горячую воду для очистки фильтра, а также отжимать его. Фильтр может быть деформирован, что приведет к невозможности его использования.
- Не забудьте установить фильтр обратно в прибор.
- Аккуратно снимайте и устанавливайте воздушный фильтр, не повредите теплообменник Лосней.

Очистка теплообменника Лосней

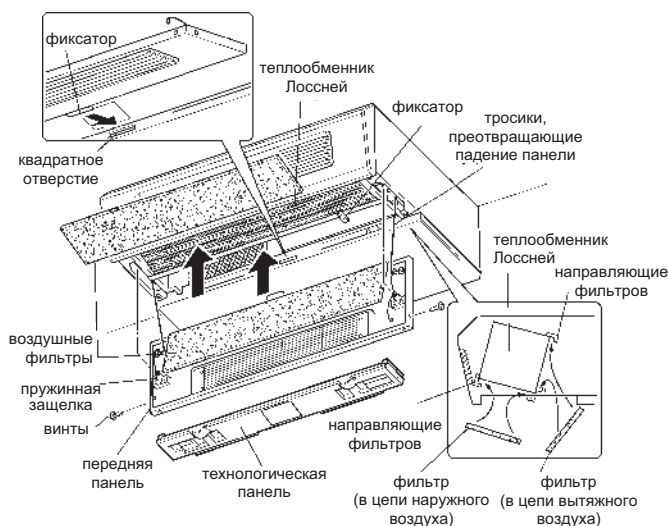


Удалите загрязнения и пыль с поверхности теплообменника Лосней с помощью пылесоса. Используйте для этого насадку с длинной щетиной. Не нажимайте сильно на теплообменник.

Требования

- Избегайте попадания на теплообменник Лосней воды, горячей воды, химических реагентов, растворителей и т.п.
- Избегайте давления на теплообменник Лосней металлических предметов: проводов, отверток, насадок пылесоса и т.п.

Сборка прибора



1. Устанавливая фильтр, убедитесь, что он попал в пазы.

Требования

• Запасной фильтр входит в состав компонентов прибора. Используйте его если фильтр в приборе стал старым.

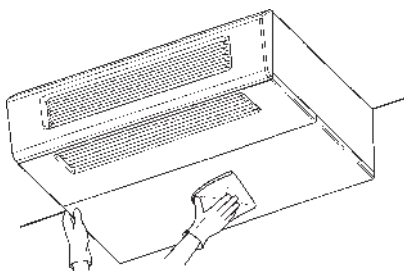
2) Установите технологическую панель и закрепите ее с помощью защелок. Поверните защелки на 90°.

3) Установите фиксатор передней панели в квадратное отверстие.

4) Нажмите на пружинные защелки, вставьте ее в направляющие, и установите панель на место.

5) Закрутите винты крепления панели с каждой стороны.

Очистка корпуса



Протрите корпус прибора тканью, смоченной в воде. Допускается использовать нейтральное моющее средство. Отожмите ткань и протрите корпус прибора.

Протрите корпус сухой тканью для удаления остатков моющего средства.

Требования

• Не используйте растворители и подобные им вещества для очистки прибора. Они могут повредить материалы, из которых изготовлен прибор, а также смыть краску.

(Жидкости для разведения красок, спирт, бензин, керосин, аэрозоли, активные моющие средства и другие химикаты, а также абразивные средства.)

Если прибор не работает

Неисправность	Причина	Способ устранения
Не обеспечивается вентиляция помещения	<ul style="list-style-type: none"> • Выключено питание. • Загрязнен воздушный фильтр или теплообменник Лоссней. 	<ul style="list-style-type: none"> • Включите питание. • Очистите воздушный фильтр или теплообменник Лоссней (см. раздел „Обслуживание“).

Если неисправность не устранена после выполнения приведенных выше рекомендаций, то сообщите о неисправности поставщику прибора.

Послепродажное обслуживание

Свяжитесь с поставщиком оборудования или с ближайшим представительством производителя прибора.

Если прекратился воздушный поток из прибора, или слышен ненормальный шум, то выключите питание прибора и сообщите о неисправности поставщику оборудования. Уточните стоимость обслуживания и ремонта.

Спецификация

Модель	Напряжение питания, В	Частота, Гц	Скорость вентилятора	Потребляемая мощность, Вт	Расход воздуха		Температурная эффективность теплообмена, %	Энтальпийная эффективность теплообмена, %		Уровень шума, дБ(А)	Вес, кг
					м³/час	л/с		обогрев	охлаждение		
LGH-40ES-E	1 фаза, 220~240В	50	высокая	132-146	400	111	60	45	40	41-43	25
			низкая	82-95	250	69	66	54	48	32-34	

* Уровень шума измерен в безэховой камере. В реальном помещении он может отличаться от указанного значения и зависит от облицовочного материала стен и конфигурации помещения.