

# ИНСТРУКЦИЯ ПО УСТАНОВКЕ, ЭКСПЛУАТАЦИИ И СЕРВИСНОМУ ОБСЛУЖИВАНИЮ

---

**Емкостные водонагреватели**

**HR 321/601**

**JUMBO 800/1000**



HO 01

Редакция октябрь 2004

---

ACV оставляет за собой право изменять технические характеристики и составные части данного продукта без предварительного уведомления.



1.	ВВЕДЕНИЕ	3
1.1	Кто должен прочитать эту инструкцию	3
1.2	Условные обозначения	3
1.3	Предупреждения	3
1.4	Объем поставки	3
2.	ПОДГОТОВКА К УСТАНОВКЕ	4
2.1	Рекомендации	4
2.2	Размещение	4
3.	УСТАНОВКА	4
3.1	Гидравлические соединения	4
3.2	Соединения в батарее	5
3.3	Электрические соединения	6
4.	ВВОД В ЭКСПЛУАТАЦИЮ	6
4.1	Заполнение системы	6
4.2	Необходимые проверки перед запуском	6
4.3	Установка термостата	7
5.	СЕРВИС	7
5.1	Периодические проверки пользователем	7
5.2	Ежегодное обслуживание	7
6.	СЛИВ СИСТЕМЫ	8
6.1	Рекомендации	8
6.2	Слив контура водоснабжения	8
6.3	Слив контура отопления	8
7.	ОПИСАНИЕ	8
7.1	Техническое описание	8
7.2	Принцип действия	9
8.	ТЕХНИЧЕСКИЕ ХАРАКТЕРИСТИКИ	9
8.1	поставка	9
8.2	Эксплуатационные параметры	9
8.3	Габаритные размеры	9
8.4	Основные технические характеристики	10
8.5	Производительность горячей санитарной воды	10
9.	РЕЛЕ УПРАВЛЕНИЯ ПРИОРИТЕТОМ ГОРЯЧЕГО ВОДОСНАБЖЕНИЯ ВС01	11
10.	УСТАНОВКА ИЗОЛЯЦИИ И КОРПУСА JUMBO	12
11.	СПИСОК ЗАПЧАСТЕЙ	13
12.	УСЛОВИЯ ГАРАНТИИ	14

## 1.1 КТО ДОЛЖЕН ПРОЧИТАТЬ ЭТУ ИНСТРУКЦИЮ


Эту инструкцию должны прочесть:


- инженеры по проектированию
- специалисты по монтажу
- пользователи
- специалисты по сервисному обслуживанию


## 1.2 СИМВОЛЫ

В инструкции использованы следующие символы:

В инструкции использованы следующие символы:

 Существенно для правильного функционирования системы.

 Существенно для личной безопасности и защиты окружающей среды.

 Опасность поражения электрическим током.


 Опасность ожога

## 1.3 ПРЕДУПРЕЖДЕНИЯ

Эта инструкция является составной частью комплекта оборудования и пользователь должен получить ее копию.

Изделие должно устанавливаться и обслуживаться квалифицированными специалистами в соответствии с действующими стандартами.

ACV не принимает ответственность за любой ущерб, вызванный последствиями неправильной установки или использованием компонентов и фитингов не описанных ACV.

 Любые отступления от инструкции в отношении испытаний и проверок могут привести к травмам или загрязнению окружающей среды.

Важное замечание:

ACV оставляет за собой право изменять технические характеристики и составные части данного продукта без предварительного уведомления.

## 1.4 ОБЪЕМ ПОСТАВКИ

HR

Емкостной водонагреватель HR поставляется в собранном виде. Комплект включает в себя:

- техническую инструкцию;
- гарантийный талон;
- бойлер.

JUMBO

Емкостной водонагреватель Jumbo поставляется несколькими упаковками. Комплект включает в себя:

- тело водонагревателя
- облицовка водонагревателя и приспособления в деревянной обшивке
- теплоизоляция (2 рулона Jumbo800 или 3 рулона Jumbo1000)
- гарантийный талон

## 2 ПОДГОТОВКА К УСТАНОВКЕ

## 3 УСТАНОВКА

### 2.1 РЕКОМЕНДАЦИИ

Установка должна проводиться в соответствии с данной инструкцией и действующими стандартами в отношении систем по приготовлению санитарной горячей воды.

### 2.2 РАЗМЕЩЕНИЕ

Бойлер предназначен для установки только внутри помещений.

Выберите наиболее приемлемое место для установки бойлера относительно системы горячего водоснабжения, с точки зрения уменьшения потерь тепла и давления в подающих трубопроводах.

Бойлер должен быть установлен на полу, только в вертикальном положении.

Должен быть обеспечен достаточный доступ к бойлеру со стороны подключения контура отопления. Также необходимо обеспечить достаточно места для возможности вынуть ПВХ трубки из подающей и заборной линии контура водоснабжения.

### 3.1 ГИДРАВЛИЧЕСКИЕ СОЕДИНЕНИЯ

#### 3.1.1 КОНТУР СИСТЕМЫ ОТОПЛЕНИЯ

Пример подсоединения:

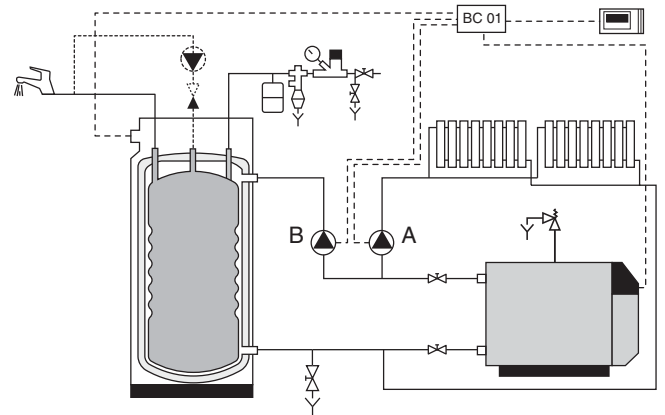


Рис. 1: Бойлер с насосом.  
Управление с помощью контроллера ACV-BC01.

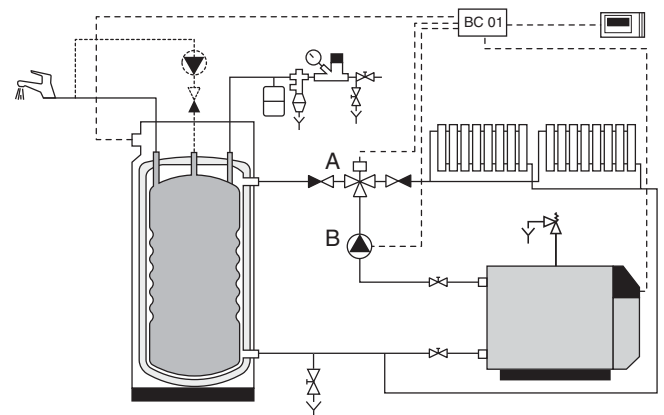


Рис. 2: Бойлер с 3х-ходовым смесителем. Управление с помощью контроллера ACV-BC01.

### 3 УСТАНОВКА

### 3 УСТАНОВКА

#### 3.1.2 ПРИСОЕДИНЕНИЕ КОНТУРА ВОДОСНАБЖЕНИЯ

Пример подсоединения:

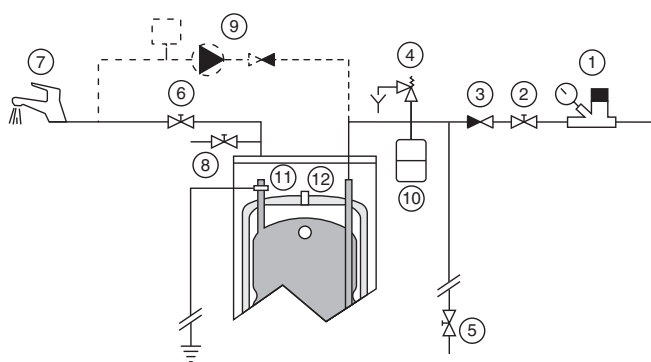


Рис.3: Присоединение без термостатического смесительного клапана.

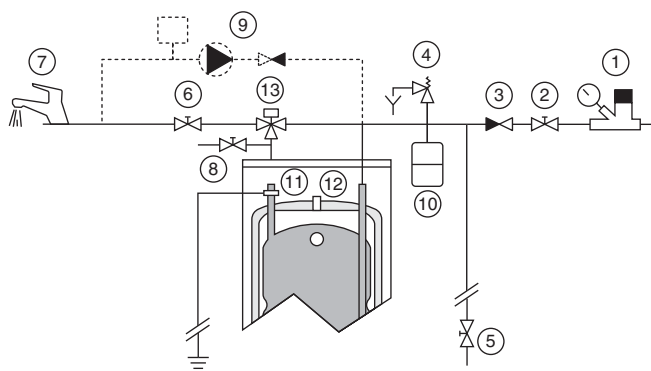


Рис.4: Присоединение с термостатическим смесительным клапаном.

ТИП	HR 321	HR 601	JUMBO 800	JUMBO 1000
Присоединение контура отопления	2"	2"	2"	2"
Присоединение контура ГВС	6/4"	6/4"	2"	2"

#### 3.1.3 ГРУППА БЕЗОПАСНОСТИ БОЙЛЕРА

Трубопровод подачи холодной воды в бойлер должен быть обязательно оборудован группой безопасности, состоящей как минимум из (см рис.1 и рис. 2):

- запорный кран
- обратный клапан
- предохранительный клапан (на 10 бар)
- расширительный бак для системы санитарной горячей воды

В случае, когда давление в системе водоснабжения превышает 6 бар необходимо установить редуктор давления на 4,5 бар (1) перед группой безопасности, (см. рис. 3 и 4)

Объединенные в одном корпусе устройства облегчают монтаж соединений. Идеально использование "диэлектрического" варианта группы безопасности для обеспечения защиты от коррозии при присоединении разнородных металлов, таких как медь и оцинкованная сталь.

Установка расширительного бака для системы ГВС

позволяет избежать срабатывания предохранительного клапана и сопутствующих утечек воды. Объем расширительного бака:

24л: для моделей HR 321/601

50 л: для моделей Jumbo 800/1000

Проконсультируйтесь у специалиста

#### 3.2 СОЕДИНЕНИЕ В КАСКАД

Бойлеры могут быть объединены в каскад, как показано на рис. 5 и 6.

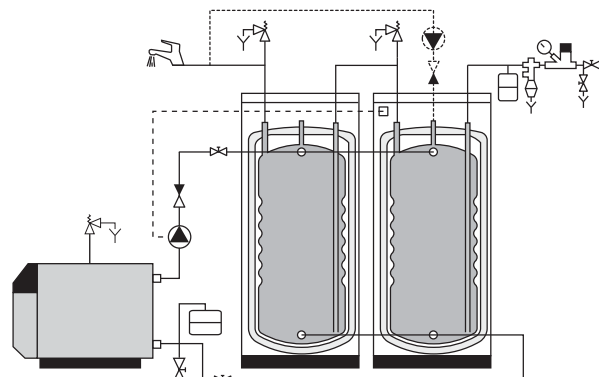


Рис. 5: Каскад бойлеров, подключенных с водогрейному котлу Comrast. Санитарная вода подводится последовательно для обеспечения максимального пикового расхода.

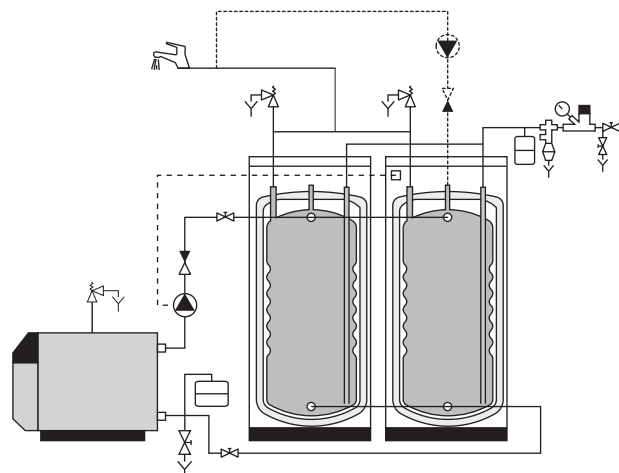


Рис. 6: Каскад бойлеров, подключенных с водогрейному котлу Comrast. Санитарная вода подводится параллельно для обеспечения максимального продолжительного расхода.

### 3 УСТАНОВКА

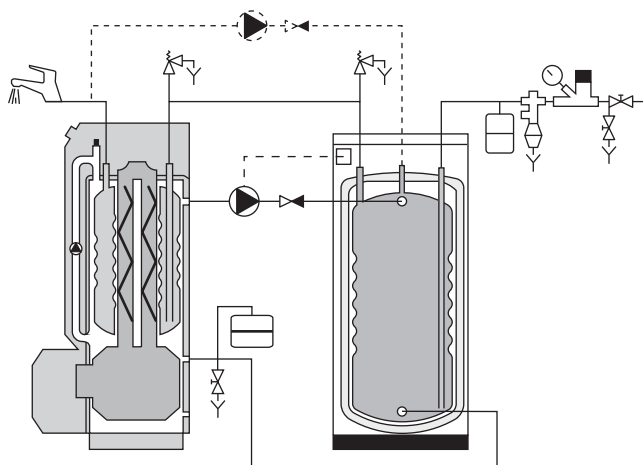


Рис. 7: Один бойлер, подключенный к нагревателю бытовой воды Heat Master, обеспечивающий максимальный пиковый расход.

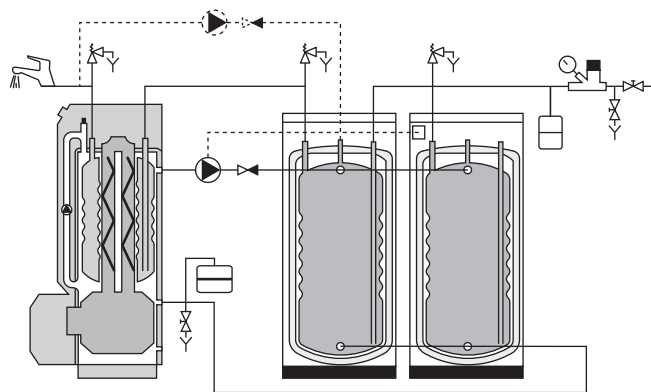


Рис. 8: Каскад бойлеров, подключенных к нагревателю бытовой воды Heat Master, обеспечивающий максимальный расход.

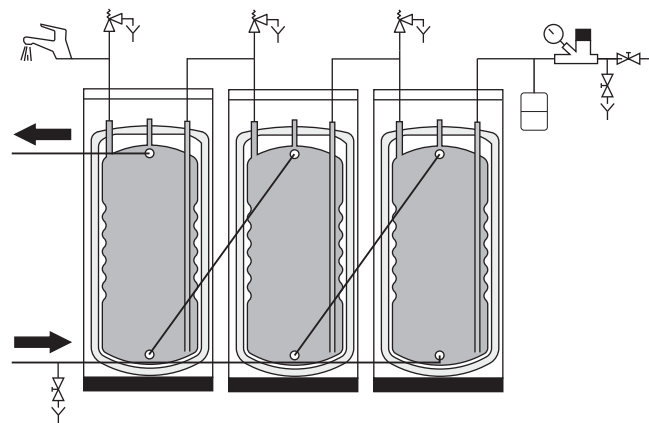


Рис. 9: Батарея бойлеров с питающим насосом устанавливается последовательно, чтобы температура возвратной теплоносителя была как можно более низкой. Рекомендуются для всех систем рекуперации тепла и для районных нагревательных схем.

ПРИМЕЧАНИЕ: Такой тип установки снижает характеристики бытовой горячей воды и необходимо предусмотреть увеличение размеров бойлеров.

### 4 ВВОД В ЭКСПЛУАТАЦИЮ



Перед заполнением контура отопления необходимо обязательно заполнить контур водоснабжения.

Контур отопления и контур водоснабжения должны быть заполнены перед использованием бойлера.

#### 4.1 ЗАПОЛНЕНИЕ СИСТЕМЫ

##### 4.1.1 ЗАПОЛНЕНИЕ КОНТУРА САНИТАРНОЙ ГОРЯЧЕЙ ВОДЫ (СМ РИС.3 И РИС. 4)

1. Откройте запорный вентиль (1) для заполнения.
2. Удалите воздух из контура через ближайший кран (7). Проводите заполнение до стабилизации потока через точки водоразбора.
3. Закройте смеситель (7).

##### 4.1.2 ЗАПОЛНЕНИЕ КОНТУРА ОТОПЛЕНИЯ

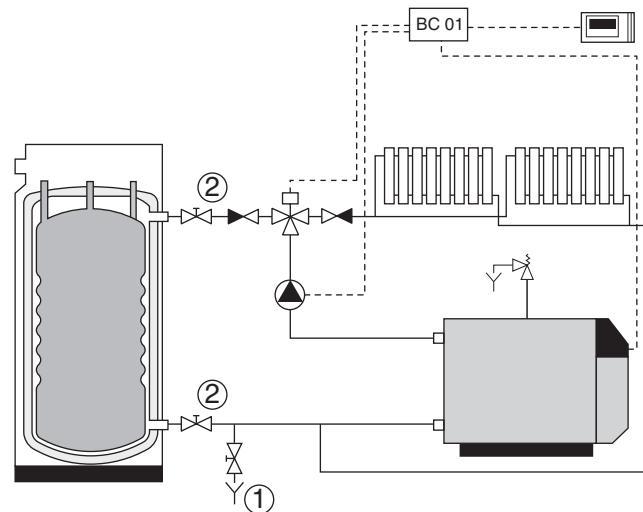


Рис. 10: Заполнение контура отопления

1. Закройте дренажный кран (1) контура отопления.
  2. Откройте запорные краны (2) на линиях подключения бойлера к системе отопления.
  3. Удалите воздух из контура через воздухоудалитель в верхней части бойлера.
  4. Следуйте указаниям инструкции по заполнению, поставляемой вместе с котлом.
  5. После заполнения системы закройте воздухоудалитель.
- Убедитесь, что воздухоудалитель закрыт герметично.**
6. Если в контуре отопления используется низкотемпературная жидкость (антифриз), уточните у производителя ее совместимость с конструкционными материалами бойлера.



Никогда не используйте автомобильный антифриз или немаркированный антифриз. Это может привести к серьезному вреду здоровью и повреждению оборудования.

#### 4.2 НЕОБХОДИМЫЕ ПРОВЕРКИ ПЕРЕД ЗАПУСКОМ

- Предохранительные клапаны контура отопления и контура водоснабжения установлены и присоединены к сливам в канализацию.
- Контур отопления и контур водоснабжения заполнены водой.
- Воздух удален из обоих контуров. Воздухоудалители закрыты.
- Магистраль холодной и горячей воды контура водоснабжения правильно присоединены к бойлеру.
- Подающая и обратная магистраль контура отопления

правильно присоединены к бойлеру.

- Электрические подключения выполнены правильно.
- Термостат бойлера настроен в соответствии с пунктом 4.3 настоящей инструкции.
- Соединения проверены и герметичны.

### 4.3 УСТАНОВКА ТЕРМОСТАТА

#### 4.3.1 ЗАВОДСКИЕ НАСТРОЙКИ

Термостат бойлера установлен на заводе на минимальную температуру в диапазоне, рекомендованном стандартом, от 60 до 90°C.

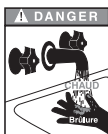
Для увеличения температуры настройки вращайте ручку по часовой стрелке.

Для уменьшения температуры настройки вращайте ручку против часовой стрелки.

После установки температуры бойлера, установите температуру котла не менее чем на 10°C выше.

#### 4.3.2 РЕКОМЕНДАЦИИ

Существует риск развития бактерий "Legionella Pneumophila", если минимальная температура 60°C не установлена и для емкости бойлера и для трубопровода подачи горячей воды.



**Существует риск ожога горячей водой.**

Вода, нагреваемая для стирки, мытья посуды и других целей может быть горячей, до степени причинения ожогов.

Дети, старики, больные и люди с ограниченными физическими способностями подвергаются риску ожога горячей водой. Никогда не оставляйте их одних в ванной комнате. Никогда не позволяйте маленьким детям пользоваться смесителями или наполнять себе ванну. Установите температуру горячей воды в соответствии с вашими целями использования и опломбируйте регулятор.

При повторяющихся сливах небольших порций горячей воды в бойлере может развиваться эффект "стратификации". Верхний слой воды в бойлере будет иметь очень высокую температуру.

### 5.1 ПЕРИОДИЧЕСКИЕ ПРОВЕРКИ ПОЛЬЗОВАТЕЛЕМ

- Проверьте давление по манометру контура отопления: оно должно быть в пределах от 0,5 до 5,0 бар.
- Осматривайте ежемесячно предохранительные клапаны, трубопроводы и фитинги на предмет возможных утечек.
- Проверяйте на предмет течи воздухоудалитель в верхней части бойлера.
- Если вы заметили что-либо необычное, свяжитесь с вашими техническими специалистами.

### 5.2 ЕЖЕГОДНОЕ ОБСЛУЖИВАНИЕ

Ежегодное техническое обслуживание, проводимое техническими специалистами, должно включать следующее:

- Проверка работы термостата
- Проверка воздухоудалителя:

Удаление воздуха может потребовать добавления воды в систему. Проверьте давление в системе.

## 6.1 РЕКОМЕНДАЦИИ



Сливайте бойлер, если не предусмотрена его эксплуатация в зимний период и существует риск повреждения в результате замерзания воды.

Если в контуре отопления используется антифриз, необходимо слить только воду из контура водоснабжения.

Перед сливом контура водоснабжения необходимо убедиться, что давление в системе отопления понижено до атмосферного, во избежание риска сдвигания внутреннего бака.

Если в системе отопления используется вода, необходимо слить контур отопления и контур водоснабжения.

## 6.2 СЛИВ КОНТУРА ВОДОСНАБЖЕНИЯ

Для слива контура санитарной горячей воды: (см рис. 3 и рис. 4)

1. Отключите электропитание бойлера.
2. Закройте запорные краны (2) и (6).
3. Откройте сначала кран (5) затем кран (8).
4. Позвольте воде слиться в канализацию.
5. После слива верните все краны в первоначальную позицию.

## 6.3 КОНТУР ОТОПЛЕНИЯ

Для слива контура отопления: (см рис.10)

1. Отключите электропитание бойлера.
2. Закройте запорный кран (2) контура отопления.
3. Убедитесь, что кран (1) подсоединен к канализации.
4. Откройте кран (1) и позвольте воде слиться в канализацию.
5. Для ускорения слива, откройте воздухоудалитель в верхней части бойлера.
6. После слива закройте запорный кран (1) и воздухоудалитель.

## 7.1 ТЕХНИЧЕСКОЕ ОПИСАНИЕ

## 7.1.1 СИСТЕМА "БАК В БАКЕ"

"Бак в баке" это теплообменник с функциями теплоаккумулятора, выполненный из двух concentрических баков: внутренний бак для санитарной горячей воды нагревается от теплоносителя системы отопления, содержащегося в наружном баке и циркулирующего между двойными стенками.

## 7.1.2 ТЕПЛООБМЕННИК И АККУМУЛЯТОР ГОРЯЧЕЙ ВОДЫ

Внутренний бак является "сердцем" бойлера: он работает с коррозионноактивной поточной водой, при высоком давлении и переменной температуре. Бак изготовлен из хромо-никелевой нержавеющей стали, сваренной в защитной среде аргона. Перед сборкой конвективные поверхности бака упрочняются и пассивируются для удлинения срока службы бака и улучшения практического сопротивления коррозии. Наружным стенкам бака придается волнообразный профиль. Такая конструкция обеспечивает сопротивление давлению и ограничивает отложение накипи путем циклов удлинения и сжатия бака.

## 7.1.3 НАРУЖНЫЙ БАК

Наружный бак, содержащий теплоноситель системы отопления, изготовлен из углеродистой стали STW 22.

## 7.1.4 ТЕПЛОИЗОЛЯЦИЯ

В водонагревателе HR теплоизоляция наружного бака выполнена из полиуретановой пены высокой плотности с закрытыми ячейками, без содержания компонентов хлора и фреона, толщиной 50 мм.

В водонагревателе Jumbo для теплоизоляции используется минеральная вата толщиной 60мм.

## 7.1.5 КОЖУХ

Котел закрывается декоративным кожухом из стальных панелей окрашенных порошковой эмалью при 220°C с предварительным обезжириванием и фосфотацией.

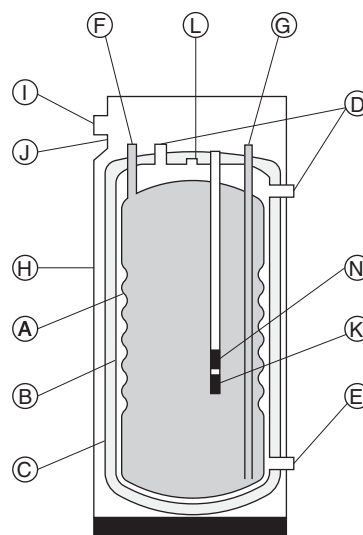


Рис. 11: Конструкция бойлера

## 7.1.6 ОПИСАНИЕ К РИС. 11

- A – Внутренний резервуар из нержавеющей стали
- B – Внешний резервуар из углеродистой стали STW 22
- C – Изоляция
- D – Входное отверстие для нагревающей жидкости
- E – Выходное отверстие для нагревающей жидкости
- F – Выход бытовой горячей воды
- G – Подача холодной воды
- H – Металлический корпус
- I – Контрольный термостат
- J – Термометр
- K – Колба контрольного термостата
- L – Воздушник
- N – Колба термометра

## 7.2 ПРИНЦИП ДЕЙСТВИЯ

## 7.2.1 ОПЕРАЦИОННЫЙ ЦИКЛ

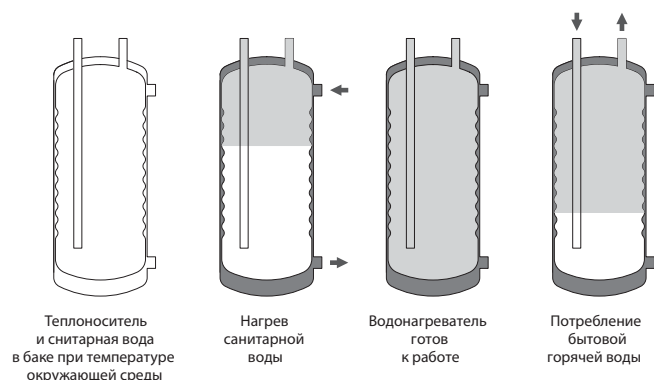


Рис. 12: Операционный цикл нагрева санитарной воды

Термостат бойлера включает циркуляционный насос, который подает греющую жидкость. Жидкость циркулирует вокруг внутреннего бака и нагревает санитарную воду. Когда заданная температура достигнута, термостат останавливает циркуляционный насос.

Обозначения:

- Холодная вода
- Санитарная горячая вода
- Греющая жидкость

Вручную приведите в действие предохранительный клапан группы безопасности контура водоснабжения. Это необходимо выполнять не реже одного раза в год. Действие может привести к утечкам горячей воды.

Перед сливом горячей воды через группу безопасности убедитесь, что поток направлен непосредственно в слив в канализацию и исключен риск ожога горячей водой.

Сливная труба должна сообщаться с атмосферой. Если группа безопасности периодически "капает", это может быть вызвано расширением воды в системе.

Проверьте, что клапаны, краны, контроллеры и электрические приборы работают нормально (см. соответствующие инструкции на это оборудование).

## Габаритные размеры

		HR 321	HR 621	Jumbo 800	Jumbo 1000
A	мм	1570	1865	1915	2315
D	мм	1030	1328	1250	1650
C	мм	311	298	340	340
B	мм	610	750	1020	1020
E	мм	610	750	1020	1020

## 8.1 ПОСТАВКА

Водонагреватель HR поставляется полностью собранным, проверенным и упакованным целофановую пленку на деревянном поддоне.

Водонагреватель JUMBO поставляется несколькими местами:  
 Место № 1 - тело бойлера на деревянном поддоне;  
 Место № 2 - металлическая обшивка бойлера в деревянном ящике;  
 Место № 3 - 2 рулона теплоизоляции (JUMBO 800) или 3 рулона теплоизоляции (JUMBO 1000).

## 8.2 ЭКСПЛУАТАЦИОННЫЕ ПАРАМЕТРЫ

Максимальное рабочее давление (внутренний бак заполнен)  
 контур отопления 4,5 бар  
 контур горячего водоснабжения 7,5 бар

Испытательное давление (внутренний бак заполнен)  
 контур отопления 5 бар  
 контур горячего водоснабжения 13 бар

Максимальная рабочая температура: 90°C

- Содержание хлоридов: < 150 мг/л
- pH: от 6 до 8

## 8.3 ГАБАРИТНЫЕ РАЗМЕРЫ

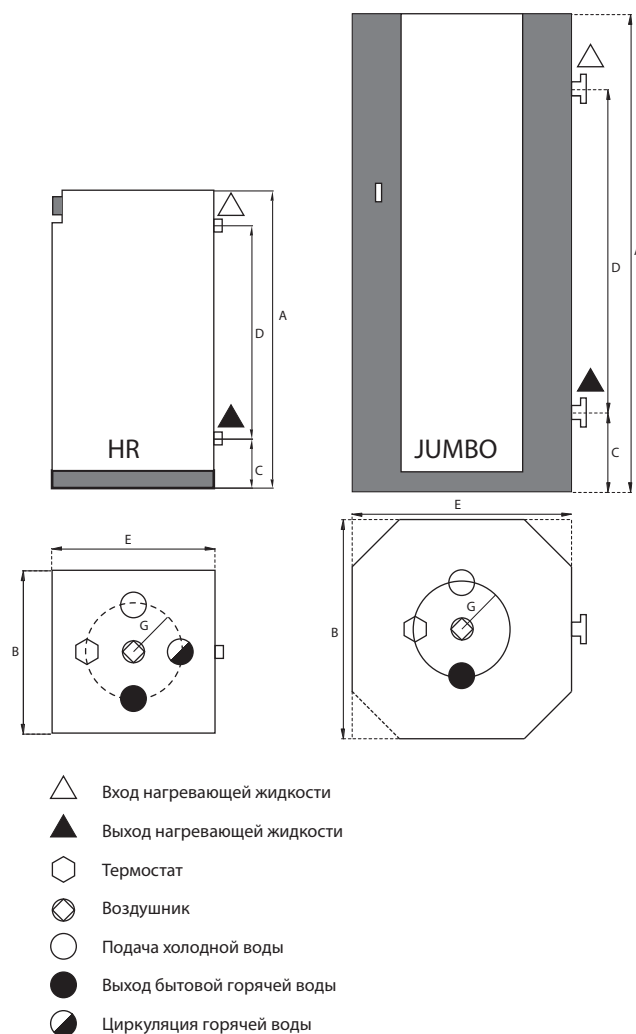


Рис. 13: Габаритные размеры бойлеров



## 8 ТЕХНИЧЕСКИЕ ХАРАКТЕРИСТИКИ

### 8.4 ОСНОВНЫЕ ТЕХНИЧЕСКИЕ ХАРАКТЕРИСТИКИ

Модель		321	601	Jumbo 800	Jumbo 1000
Объем контура ГВС	л	263	445	675	840
Объем греющего контура	л	55	161	125	160
Поверхность теплопередачи	м <sup>2</sup>	2,65	3,58	4,56	5,5
Потери давления в греющем контуре	мбар	81	92	96	101
Объемный расход греющей жидкости	м <sup>3</sup> /час	6900	7200	7500	7800
Присоединение контура отопления	∅	2"	2"	2"	2"
Присоединение контура водоснабжения	∅	3/2"	3/2"	2"	2"
Масса пустого	кг	160	240	360	380

### 8.5 ПРОИЗВОДИТЕЛЬНОСТЬ ГОРЯЧЕЙ САНИТАРНОЙ ВОДЫ

Модель		321	601	Jumbo800	Jumbo 1000
Пиковая производительность при 40°C	л/10 мин	922	1345	1881	2265
Пиковая производительность при 45°C	л/10 мин	790	1153	1612	1941
Пиковая производительность при 60°C	л/10 мин	504	706	961	1145
Часовая производительность при 40°C	л/60 мин	2732	3437	4270	4940
Часовая производительность при 45°C	л/60 мин	2342	2946	3660	4234
Часовая производительность при 60°C	л/60 мин	1402	1733	2124	2438
Непрерывная производительность при 40°C	л/час	2172	2511	2868	3210
Непрерывная производительность при 45°C	л/час	1862	2152	2458	2751
Непрерывная производительность при 60°C	л/час	1077	1232	1395	1552
Подводимая мощность от котла	кВт	76	88	100	112

#### Эксплуатационный режим

- температура греющей жидкости 85°C
- температура холодной воды 10°C

#### Поправочные коэффициенты

Температура греющей жидкости 75°C

- при нагреве холодной воды до 45°C коэффициент 0,8
- при нагреве холодной воды до 60°C коэффициент 0,75

Температура греющей жидкости 65°C

- при нагреве холодной воды до 45°C коэффициент 0,6

#### Вычисления потерь тепла

Для определения потерь тепла с поверхности нужно взять площадь поверхности для данной модели, умножить ее на 2 и использовать полученное значение для вычисления потерь при конвекции.

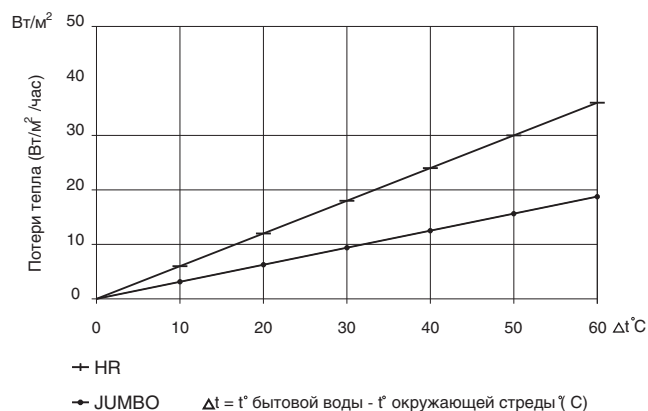


Рис. 14: График для определения теплотерь

## 9 РЕЛЕ УПРАВЛЕНИЯ ПРИОРИТЕТОМ ГОРЯЧЕГО ВОДОСНАБЖЕНИЯ ВС01

Данное реле позволяет осуществить режим приоритета горячего водоснабжения над отоплением в схеме с котлом без приоритета горячего водоснабжения и емкостным водонагревателем (комбинированного или косвенного нагрева).

### Режим ЗИМА

При запросе на нагрев санитарной воды активирует циркуляционный насос или смеситель и горелку котла (по программе, заданной на оптимизаторе). Температура санитарной воды ограничивается термостатом бойлера.

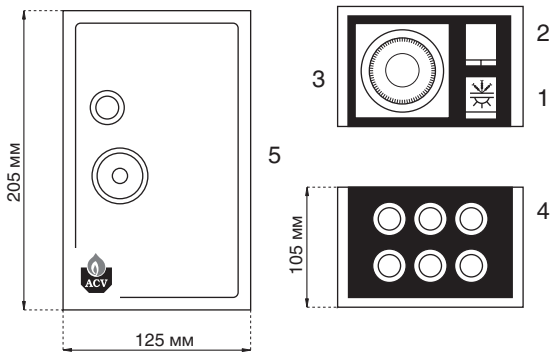
При отсутствии потребности в горячем водоснабжении котел функционирует только в режиме отопления. Контур отопления управляется комнатным термостатом, который подсоединяется к реле ВС01.

### Режим ЛЕТО

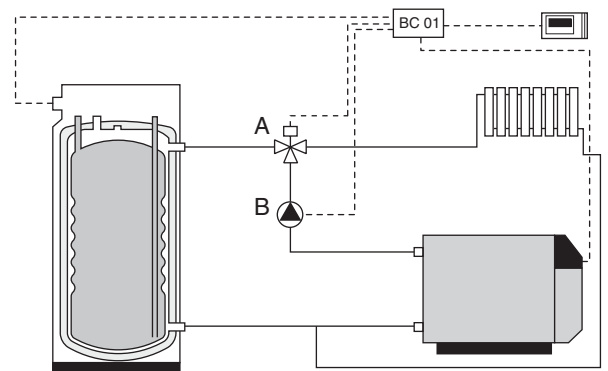
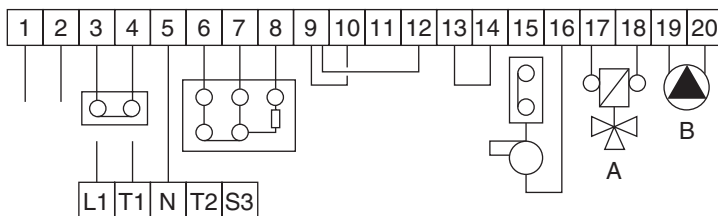
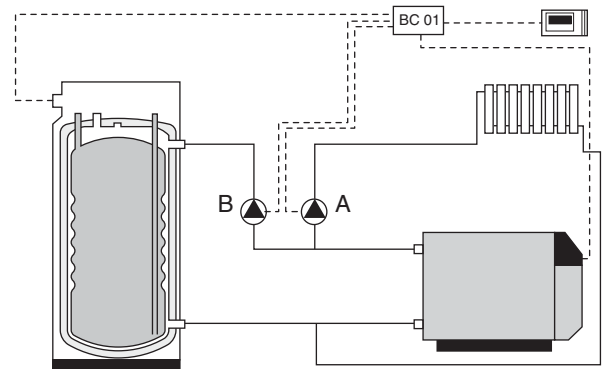
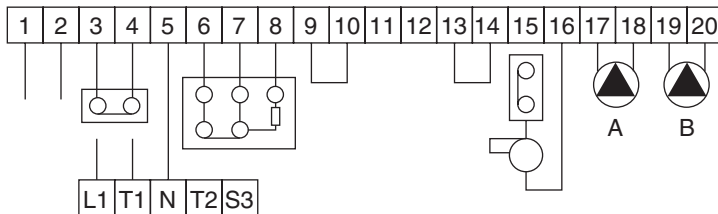
Котел работает только на контур горячего водоснабжения (по программе, заданной на оптимизаторе).

Если, к примеру, реле подключено к комбинированному водонагревателю HLE, то реле ВС01 может регулировать нагрев бойлера, как от теплоносителя котла, так и от нагревательного элемента.

Тип	Код	Напряжение, В	Частота, Гц	Ток, А
Реле управления приоритетом горячего водоснабжения		230/240	50	16

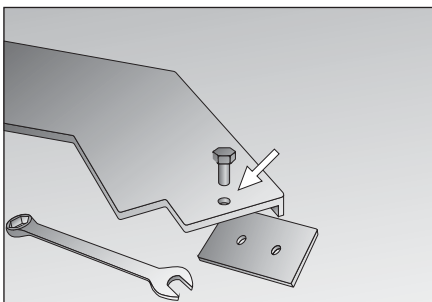


1. Переключатель зима/лето
2. Переключатель перерегулировки часов
3. Оптимизатор бытовой воды
4. Резиновые втулки кабеля
5. Металлический корпус

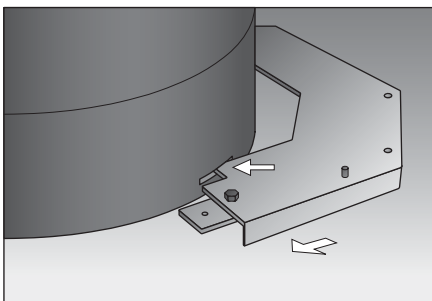


Убедитесь, что термостат котла установлен на значение хотябы на 10 больше, чем выбранная температура бойлера.

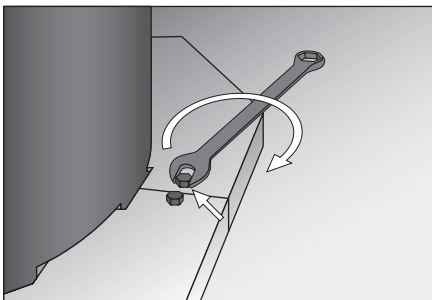
## 10 УСТАНОВКА ИЗОЛЯЦИИ И КОРПУСА JUMBO



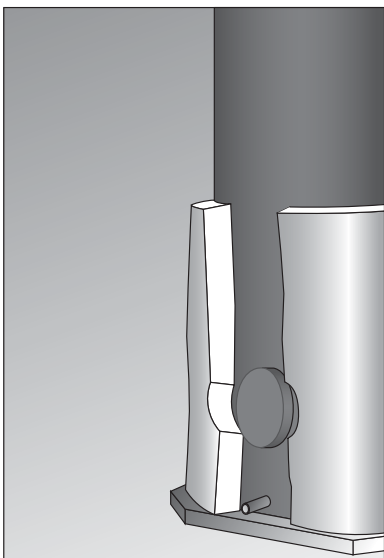
1. Прикрепите соединительные пластины к одной из половинок пластины основания.



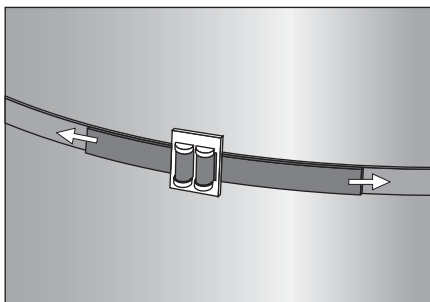
2. Вдвиньте две половинки пластины основания в прорези основания резервуара (следите за тем, чтобы JUMBO был выровнен).



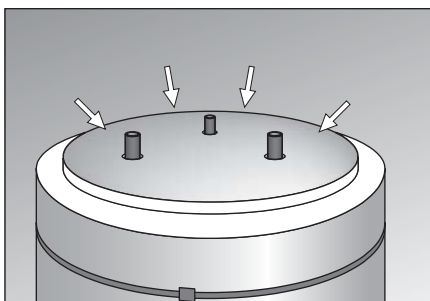
3. Соедините две половинки пластины.



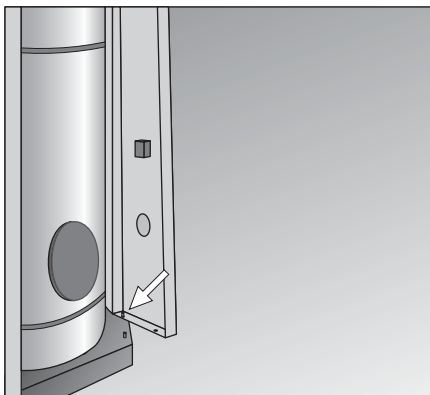
4. Покройте поверхность резервуара минеральной ватой.



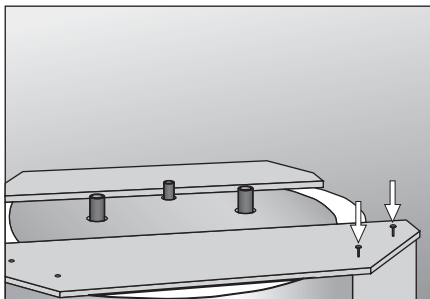
5. Стяните изоляцию ремнями.



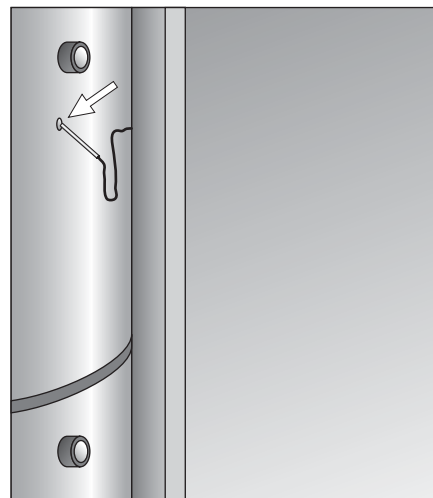
6. Покройте верх JUMBO минеральной ватой.



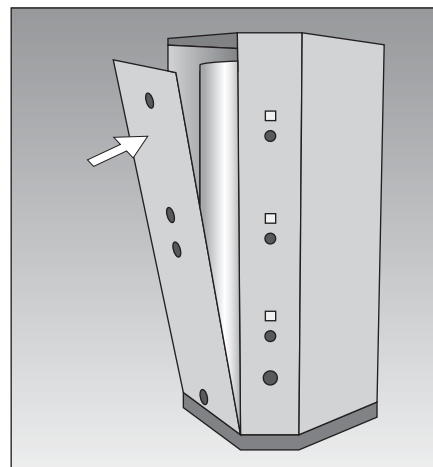
7. Закрепите четыре угловые панели, используя штырьки, чтобы панели не заваливались назад.



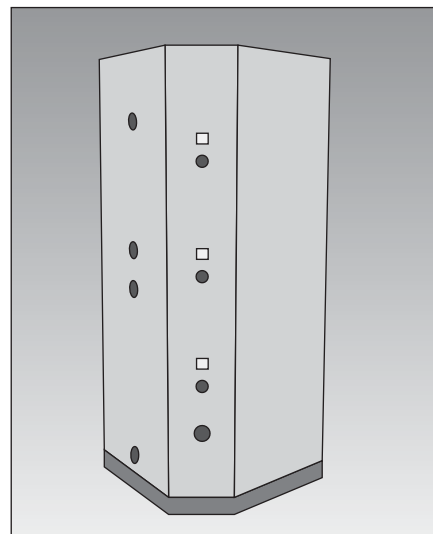
8. Временно закрепите (не затягивая) верхние панели по углам так, чтобы он держали форму.



9. Вставьте колбы термометра и термостата в предназначенные для них гильзы.



10. Вставьте болты в переднюю, боковую и заднюю панели и привинтите к верхним панелям.



11. Закрепите боковую панель винтами и затяните винты угловых панелей после того, как убедитесь, что корпус выровнен.

# 11 СПИСОК ЗАПЧАСТЕЙ

Модель	Артикул	Наименование	Обозначения	Кол-во
<b>ЗАПЧАСТИ ДЛЯ ВОДОНАГРЕВАТЕЛЯ JUMBO 800-1000</b>				
<b>ДЕТАЛИ ОБШИВКИ</b>				
Jumbo 800	21471217	Панель боковая правая и левая		3
Jumbo 1000	21471218	Панель боковая правая и левая		3
Jumbo 800	21474217	Панель задняя		1
Jumbo 1000	21474218	Панель задняя		1
Jumbo 800, Jumbo 1000	21475204	Крышка		2
Jumbo 800	21477217	Панель боковая		1
Jumbo 1000	21477218	Панель боковая		1
Jumbo 800	21478217	Панель боковая угловая		3
Jumbo 1000	21478218	Панель боковая угловая		3
Jumbo 800, Jumbo 1000	21526014	Основание		2
<b>ПРИНАДЛЕЖНОСТИ</b>				
Jumbo 800	30537197	Тело крашенное		1
Jumbo 1000	30537198	Тело крашенное		1
Jumbo 800, Jumbo 1000	54403000	Термометр, вертикальный дл. 3000 мм.		1
Jumbo 800, Jumbo 1000	54764003	Термостат 10-100 °С дл. 3000 мм.		1
Jumbo 800, Jumbo 1000	497B0500	Трубка ПВХ о50 дл. 1650 мм.		1
<b>ЗАПЧАСТИ К ВОДОНАГРЕВАТЕЛЯМ HR 321-601</b>				
<b>ДЕТАЛИ ОБШИВКИ</b>				
HR 321	21471011	Панель боковая правая		1
HR 321	21472011	Панель боковая левая		1
HR 321	21473011	Панель передняя		1
HR 321	21474011	Панель задняя		1
HR 321	21475009	Крышка		1
HR 321	21477009	Панель управления		1
<b>ПРИНАДЛЕЖНОСТИ</b>				
HR 321, HR 601	25435037	Кабель 3x0.75 кв.мм. дл. 850 мм. + трехполярный штекер M и F		1
HR 321	30540031	Тело с теплоизоляцией		1
HR 321, HR 601	49410022	Трубка ПВХ о39.5 дл. 1200 мм.		1
HR 321, HR 601	54428130	Штекер трехполярный M.	ST/3	1
HR 321, HR 601	54428131	Штекер трехполярный F.	BU/3	1
HR 321, HR 601	54441012	Термометр, вертикальный дл. 1250 мм. 0-120		1
HR 321, HR 601	54442045	Термостат регулируемый 0-90°С дл. 1500 мм. датчик Ø6 мм.		1
HR 321, HR 601	54764013	Термостат регулируемый 55-90°С дл. 1500 мм. датчик Ø6 мм.		1

## 12 УСЛОВИЯ ГАРАНТИИ НА ОБОРУДОВАНИЕ АСВ

Гарантия АСВ распространяется на оборудование АСВ, ввезенное на территорию Российской Федерации, реализованное, установленное и проходящее регулярное техническое обслуживание у официального партнера компании, его дилеров и дистрибьютеров. На оборудование АСВ устанавливаются следующие гарантийные сроки: на тело котлов и емкостных водонагревателей, выполненных по технологии «бак в баке» — 5 лет; на тело котлов стандартного исполнения из углеродистой стали — 1 год; на горелочные устройства на газообразном и жидком топливе — 1 год; на компоненты системы управления, электрических систем котлов и емкостных водонагревателей — 1 год.

Гарантия не распространяется на все части оборудования подлежащие замене во время сервисного обслуживания с периодом не более 1 года. К таким частям относятся: детекторы пламени всех типов, электроды для поджига топливо-воздушной смеси, форсунки (жиклеры) жидкого топлива, форсунки (жиклеры) газообразного топлива, теплоизоляционные материалы, непосредственно соприкасающиеся с продуктами сгорания, турбулизаторы (съемные элементы) газового тракта котлов.

Под гарантией АСВ понимается обязательство заменить оборудование либо устранить дефекты оборудования или отдельных его компонентов, вышедших из строя по вине завода-изготовителя. АСВ не принимает на себя обязательства по возмещению ущерба, вызванного неправильным монтажом, несоблюдением параметров и режимов эксплуатации, использованием дополнительных компонентов, не описанных в технической документации АСВ, внесением изменений в конструкцию оборудования АСВ без письменного согласия завода-изготовителя, применением оборудования для целей, иных чем описано в технической документации АСВ.

---

### Гарантийный талон

Наименование оборудования \_\_\_\_\_

Серийный номер \_\_\_\_\_

Дата изготовления \_\_\_\_\_

Наименование торговой организации \_\_\_\_\_

---

Дата продажи \_\_\_\_\_

Печать  
торговой организации

## Сведения об установке и вводе в эксплуатацию

Место установки \_\_\_\_\_  
(область, населенный пункт, улица, дом)

Фамилия, имя, отчество владельца \_\_\_\_\_  
\_\_\_\_\_  
(наименование организации-владельца)

Телефон \_\_\_\_\_

Наименование монтажной организации \_\_\_\_\_  
\_\_\_\_\_

Номер лицензии \_\_\_\_\_ Телефон \_\_\_\_\_

Лицо, ответственное за монтаж и ввод в эксплуатацию \_\_\_\_\_  
\_\_\_\_\_

Дата запуска

Печать  
монтажной организации



**ACV Russia**

125310, г. Москва  
Волоколамское ш., д.73, офис 727  
Тел. +7 (495) 645 7725  
+7 916 622 6926  
e-mail: mos@acv.ru