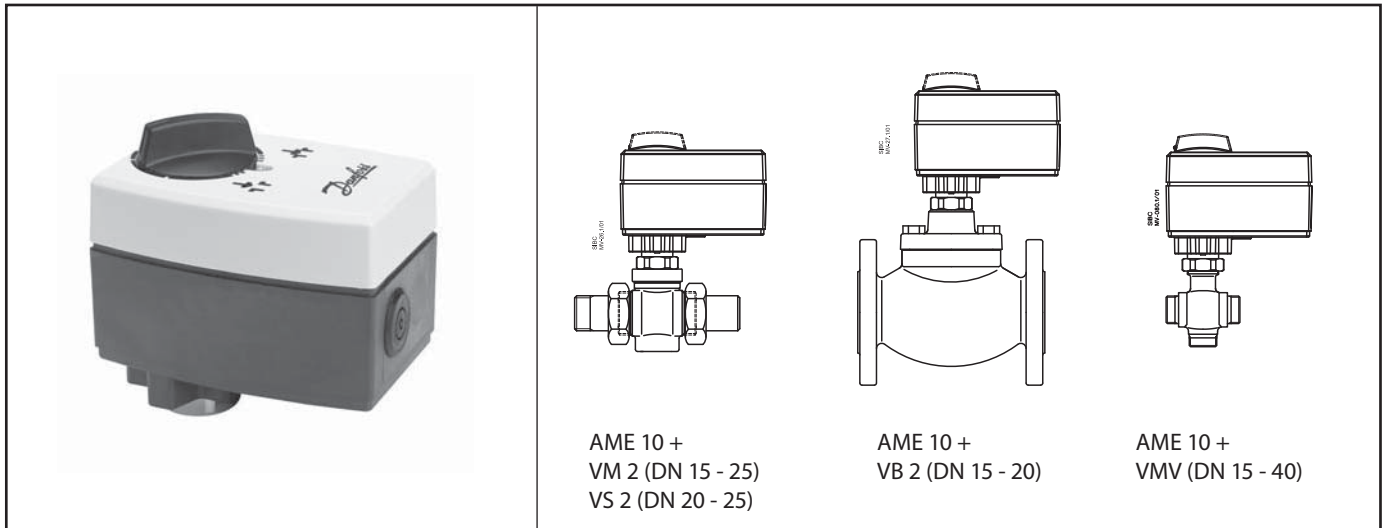
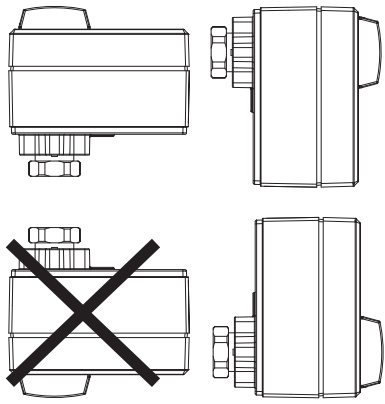


Instructions

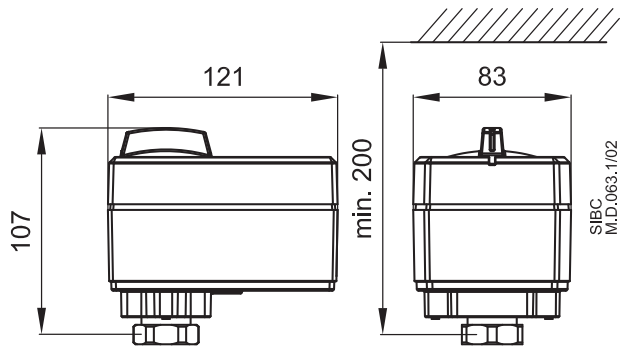
AME 10



ENGLISH	AME 10	www.danfoss.com	Page 4
DANSK	AME 10	www.danfoss.dk	Side 5
DEUTSCH	AME 10	www.danfoss.de	Seite 6
FRANÇAIS	AME 10	www.danfoss.fr	Page 7
ESPAÑOL	AME 10	www.danfoss.es	Page 8
SVENSKA	AME 10	varme.danfoss.se	Sida 9
NEDERLANDS	AME 10	www.danfoss.nl	Blz. 10
SUOMI	AME 10	www.danfoss.fi	Sivu 11
POLSKI	AME 10	www.danfoss.pl	Strona 12
РУССКИЙ	AME 10	www.danfoss.ru	Страница 13
中文	AME 10	www.danfoss.com.cn	第14页

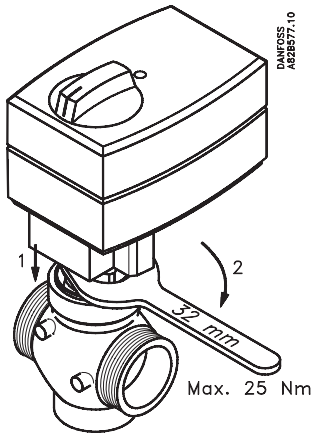


SIBC
M-076.1/01



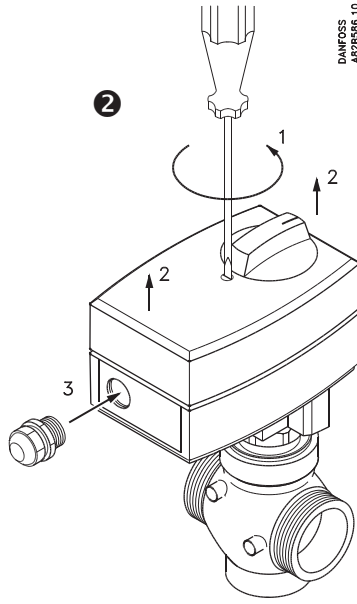
SIBC
M.I.D.063.1/02

1



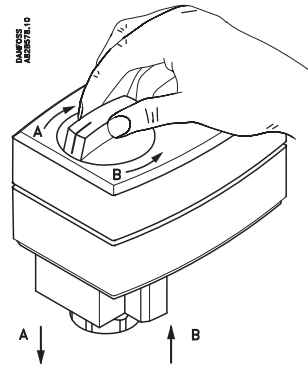
DANFOSS
A22B57.10

2

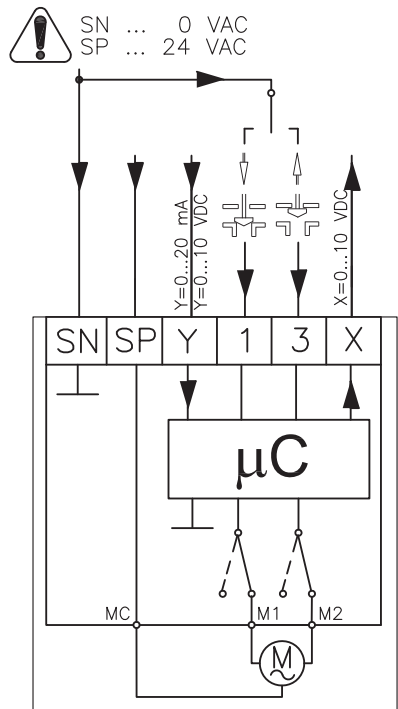


DANFOSS
A22B56.10

3

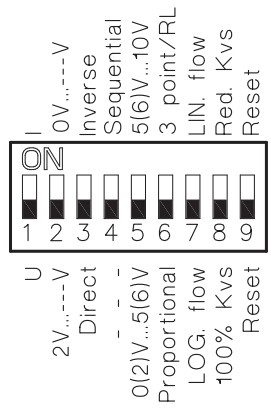


DANFOSS
A22B57.10



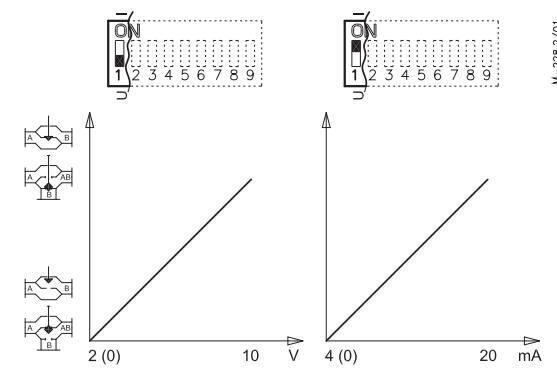
M-229.1/01

3



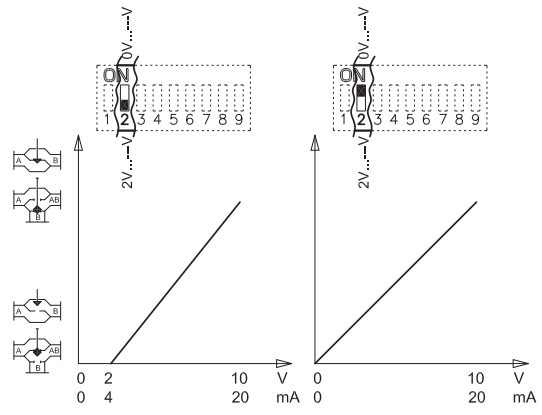
M-228.1/01

4

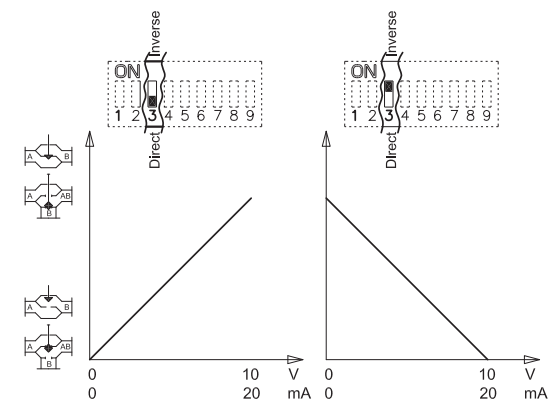


M-228.2/01

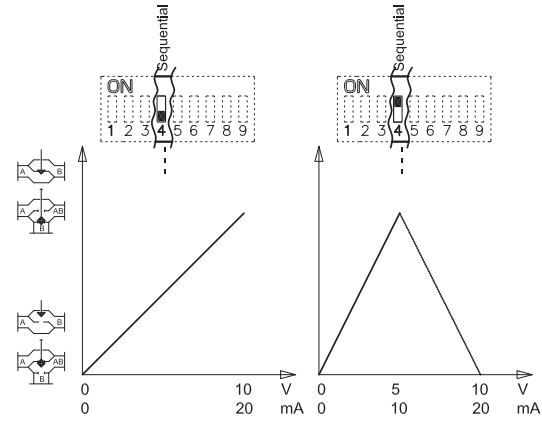
5



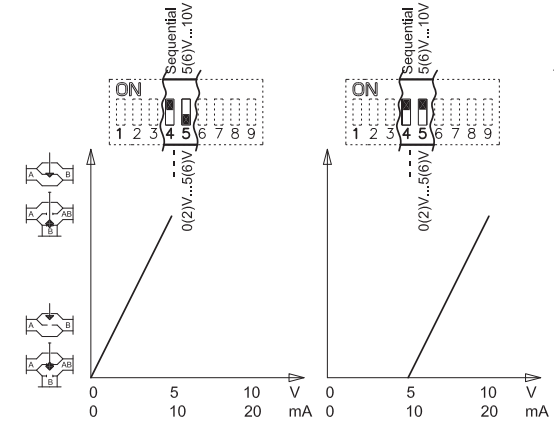
6



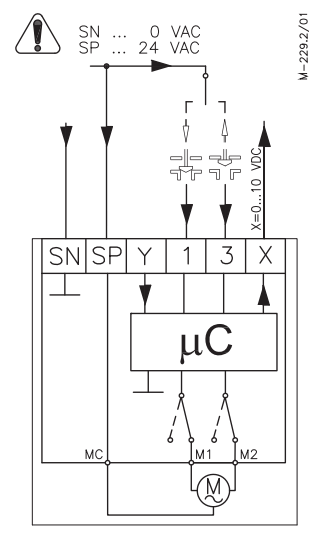
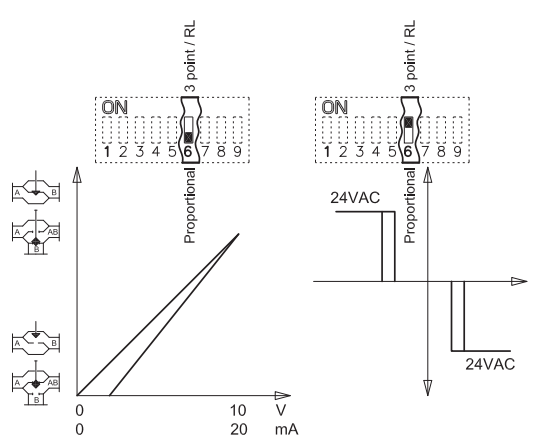
7



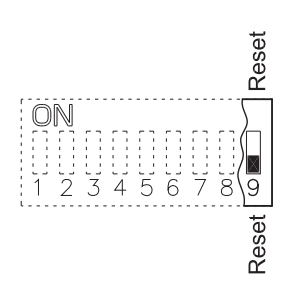
8



9



10



M-228.10/01

Safety Note

To avoid injury of persons and damages to the device, it is absolutely necessary to read and observe these instructions carefully.

Necessary assembly, start-up, and maintenance work must be performed by qualified and authorized personnel only.

Prior to assembly and depressurizing the system.

Please comply with the instructions of the system manufacturer or system operator.

Mounting 1

Fix the AME 10 on the valve.

Wiring 2**Control signal**

Control signal from the controller must be connected to terminals Y (input signal) and SN (common) on the AME printed board.

Output signal

Output signal from the terminal X can be used for indication of the current position. Range depends on the DIP switch settings.

Supply voltage

Supply voltage (24 V~ -15 to +10%, 50 Hz) must be connected to the terminals SN and SP.

DIP switch settings**Factory settings:**

ALL switches are on OFF position! **3**

Note:

All combinations of DIP switches are allowed. All functions that are selected are added consecutively. There is only one logic override of functionalities i.e. the switch No.6 Proportional / 3 point, which sets actuator to ignore control signal and works as a "simple" 3-point actuator.

SW1:**U/I 4**

Actuator can respond to a voltage or current control signal. With switch No.1: U/I actuator can be set either to operate with a voltage control signal (actuator responds to signal between 0 ... 10 V), or current control signal (actuator responds to signal between 0 ... 20 mA).

Factory setting:

voltage control signal (0 ... 10 V).

SW2:**2V ... 10 / 0V ... 10 5**

Actuator can be set to response on a control signal from 2 V, or 0 V. If the actuator is set to current signal than it responds to control signal from 4 mA or 0 mA.

Factory setting is:

2 ... 10V.

SW3:**Direct/Inverse 6**

Actuator can be set for spindle to travel downwards on rising control signal (DIRECT), OR for spindle to travel upwards on rising control signal (INVERSE).

Factory setting is:

DIRECT

SW4:**---/Sequential 7**

Two actuators can be set to work parallel with one control signal. If the SEQUENTIAL is set than an actuator responds to split control signal (see 0(2) V ... 5(6 V) / 6(6) V ... 10 V).

Note:

This combination works in combination with switch No.5: 0(2) V ... 5(6 V) / 6(6) V ... 10 V

SW5:**0(2) V ... 5(6 V)/6(6) V ... 10 V 8****Note:**

This function is available if switch No.4:

--- / Sequential is set.

Actuator can be set to match the range of the control signal:

2 ... 6 V (switch No.2: 2 V ... 10)

0 ... 5 V (switch No.2: 0 V ... 10)

4 ... 12 mA (switch No.2: 2 V ... 10)

0 ... 10 mA (switch No.2: 0 ... 10)

OR

6 ... 10 V (switch No.2: 2 V ... 10)

5 ... 10 V (switch No.2: 0 V ... 10)

12 ... 20 mA (switch No.2: 2 V ... 10)

10 ... 20 mA (switch No.2: 0 ... 10)

SW6:**Proportional/3 point 9**

Actuator can operate as "simple" 3-point actuator, if the 3-point function is selected. Power supply should be connected on SN and SP ports. On port 1 or 3 24 VAC signal is connected for rising or lowering of actuator. Return signal X indicates the correct position.

Note:

If 3 point function is selected actuator does not respond to any control signal on port Y. It only rises and lowers spindle if power is supplied on port 1 or 3.

SW7:

LOG/LIN - Not in use

SW8:

100% k_{vs} /Reduced k_{vs} - Not in use

SW9:**Reset 10**

After the actuator has been connected to power supply, the actuator will start the self-adjustment procedure. The indicator LED flashes until self adjustment is finished. The duration depends on the spindle travel and will normally last a few minutes. The stroke length of the valve is stored in the memory after self adjustment has been completed. To restart self adjustment, change the position of RESET switch (switch No.9). If the supply voltage is switched off or falls below 80% in more than 0.1 s, the current valve position will be stored in the memory and all data remain saved in the memory also after a power supply cut-out.

Function test

The indicator light shows whether the positioner is in operation or not. Moreover, the indicator shows the control status and faults.

Constant light

- normal operation

No light

- no operation or no power supply

Intermittent light (1 Hz)

- self adjusting-mode

Intermittent light (3 Hz):

- power supply too low
- insufficient valve stroke (<20 s)
- end-position cannot be reached.

Sikkerhedsbestemmelser

For at undgå personskader og erstatningsskader på produkter, er det absolut nødvendigt at gennemlæse følgende instruktion.

Montering, opstart og vedligeholdelse må kun foretages af kvalificeret og autoriseret personale.

Før montage eller demontering skal anlægget gøres trykløst.

Leverandørens retningslinier skal følges.

Montering 1

Fastgør AME 10 på ventilen.

Elektrisk tilslutning 2**Styresignal**

Styresignalet fra regulatoren skal tilsluttes terminal Y (indgangssignal) og SN (fælles) på AME's klemrække.

Udgangssignal

Udgangssignal fra terminal X kan anvendes til indikering af aktuel position.

Området afhænger af DIP kontakternes indstilling.

Forsyningsspænding

Forsyningsspændingen (24 V ~ -15/+10%, 50 Hz) skal tilsluttes klemme SN og SP

Indstilling af DIP kontakter**Fabriksindstilling:**

Alle kontakter er i OFF position! **3**

Bemærk:

Alle kombinationer af kontaktindstillinger er tilladte. Alle funktionsvalg er tilføjet en efter en. Der er kun en logisk overskridelse af funktionaliteten: Kontakt Nr. 6 Proportional / 3-punkt styring, som sætter aktuatoren i stand til at ignorere reguleringssignalet og arbejde som en "simpel" 3-punkt motor

U / I 4

Aktuatoren kan modtage reguleringssignaler i spænding eller strøm. Med kontakt Nr.1: U / I kan aktuatoren indstilles til at arbejde med spændings- signal (aktuatoren reagerer på signal mellem 0...10V), eller strømsignal (aktuatoren reagerer på signal mellem 0...20mA).

Fabriksindstilling

Spændingssignal (0 ... 10 V).

2V...10/ 0V...10 5

Aktuatoren kan indstilles til at reagere på signaler fra 2V, eller 0V.

Er aktuatoren indstillet til strømsignal, reagerer aktuatoren på signaler fra 4mA eller 0mA.

Fabriksindstilling:

2 ... 10V.

Direkte / Indirekte 6

Aktuatoren kan indstilles til nedadgående spindel ved stigende kontrolsignal (DIREKTE)

Eller opadgående spindel ved stigende kontrolsignal (INDIREKTE)

Fabriksindstilling:

DIREKTE

---/ Sekvens 7

To aktuatorer kan arbejde parallelt med et reguleringssignal.

I SEKVEN'S indstilling reagerer aktuatoren på delt styresignal (se 0(2)V...5(6V) / 6(6)V...10V).

Bemærk:

Denne kombination arbejder sammen med kontakt Nr. 5: 0(2)V...5(6V) / 6(6)V...10V

0(2)V...5(6V) / 6(6)V...10V 8**Bemærk:**

Denne funktion er tilgængelig hvis kontakt Nr. 4:---/ Sekvens er indstillet. Aktuatoren kan afpasses til styresignalet:

2 ... 6 V (kontakt Nr.2: 2 V ... 10)

0 ... 5 V (kontakt Nr.2: 0 V ... 10)

4 ... 12 mA (kontakt Nr.2: 2 V ... 10)

0 ... 10 mA (kontakt Nr.2: 0 ... 10)

Eller

6 ... 10 V (kontakt Nr.2: 2 V ... 10)

5 ... 10 V (kontakt Nr.2: 0 V ... 10)

12 ... 20 mA (kontakt Nr.2: 2 V ... 10)

10 ... 20 mA (kontakt Nr.2: 0 ... 10)

Proportional / 3-punkt 9

Aktuatoren arbejder som en "simpel" 3-punkt aktuator, hvis 3-punkt funktionen er valgt. Forsyningsspænding tilsluttes klemmerne SN og SP. På klemmerne 1 og 3 tilsluttes 24 VAC signal til åbne- lukke funktion af aktuatoren. Udgangssignal X indikerer korrekt position.

Bemærk:

Hvis 3-punkt funktionen er valgt, reagerer aktuatoren ikke på signaler på klemme Y. Motorspindelen bevæger sig kun opad eller nedad ved signaler på klemme 1 eller 3.

Reset 10

Efter tilslutning af forsyningsspænding, vil aktuatoren starte en selvjusterings procedure. LED indikatoren blinker indtil selvjusteringen er færdig. Varigheden afhænger af spindelvendingen og tager normalt nogle få minutter. Ventilens spindelvending lagres i hukommelsen efter selvjusteringen er færdig. For at starte selvjustering, skiftes positionen af RESET kontakten (kontakt Nr. 9). Hvis forsyningsspændingen svigter eller falder til under 80% i mere end 0,1 sekund, vil den aktuelle ventilposition lagres i hukommelsen og alle data bliver bevaret i hukommelsen, også efter at forsyningsspændingen afbrydes.

Funktions test

Lysdioden indikerer, om aktuatoren er i drift, ligesom den viser driftsstatus og eventuelle fejl.

Konstant lys

- normal drift

Intet lys

- ikke i drift, ingen strømforsyning

Interval blink (1Hz)

- selvjusteringsmodul

Interval blink (3 Hz)

- strømforsyning for lav

- ventil slaglængde utilstrækkelig

- endestilling kan ikke nå

Sicherheitshinweise

Um Verletzungen an Personen und Schäden am Gerät zu vermeiden, diese Anleitung unbedingt beachten.

Montage, Inbetriebnahme und Wartungsarbeiten dürfen nur von sachkundigen und autorisierten Personen durchgeführt werden. Anlage vor Montage, Demontage unbedingt drucklos machen. Die Vorgaben des Anlagenherstellers und Anlagenbetreibers sind zu beachten.

Montage 1

AME 10 am Ventil ansetzen.

Elektrischer Anschluß 2**Steuersignal**

Das Steuersignal des Reglers ist an Klemme Y (Eingangssignal) und Klemme SN (Sammelklemme) an der AME-Printplatte anzuschließen.

Ausgangssignal

Das Ausgangssignal von Klemme X kann zur Anzeige der aktuellen Position benutzt werden. Der Bereich hängt von der Brücke ab.

Spannungsversorgung

Die Spannungsversorgung (24 V \sim -15 bis +10%, 50 Hz) ist an Klemme SN und SP anzuschließen.

Einstellung der DIP Brücke**WERKSEINSTELLUNG:**

ALLE Schalter sind in der Position OFF! **3**

BEMERKUNG:

alle Kombinationen von DIP Schalter sind erlaubt. Gewählte Funktionen sind hintereinandergelegt. Es gibt nur eine logische Umsteuerung der Funktionen: Brücke Nr.6 proportional / 3-Punkt. Dadurch wird der Antrieb so umgeschaltet, dass das Signal ignoriert wird und arbeitet als "üblicher" 3-Punkt Antrieb.

U/I 4

Antrieb kann auf Strom- oder Spannungsregelsignale reagieren. Mit dem Schalter No.1: U/I kann der Antrieb zwischen Spannungsregelsignal (Antrieb reagiert auf Y Signal von 0 bis 10 V), oder Stromregelsignal (Antrieb reagiert auf Signal von 0...20 mA).

Werkseinstellung:

Spannungsregelsignal (0 ... 10V).

2 V...10 / 0 V...10 5

Antrieb kann auf Spannungsregelsignal von 2 V, oder 0V reagieren. Wenn der Antrieb auf Stromsignal eingestellt ist, reagiert auf Regelsignal vom 4 mA oder 0 mA.

Werkseinstellung:

2 ... 10 V.

Direct/Inverse 6

Der Antrieb kann so eingestellt werden, dass die Motorenspindel nach unten bewegt bei steigendem Steuersignal (DIRECT), ODER dass die Motorenspindel nach oben bewegt bei steigendem Steuersignal (INVERSE).

Werkseinstellung:

DIRECT

---/Sequentiell 7

Zwei Antriebe können parallel mit einem Steuersignal arbeiten. Bei der Einstellung SEQUENTIAL Antrieb reagiert auf geteilten Steuersignal (siehe 0(2) V ... 5(6 V) / 6(6) V ... 10V).

BEMERKUNG:

Diese Kombination funktioniert mit dem Schalter No.5: 0(2) V ... 5(6 V) / 6(6) V ... 10 V

0(2) V ... 5(6 V)/6(6) V ... 10 V 8**BEMERKUNG:**

diese Funktion ist wirksam, wenn der Schalter No.4: --- / Sequentiell eingestellt ist. Antrieb kann auf den Steuersignalebereich angepasst werden:

2 ... 6 V (Schalter No.2: 2 V ... 10)
0 ... 5 V (Schalter No.2: 0 V ... 10)
4 ... 12 mA (Schalter No.2: 2 V ... 10)
0 ... 10 mA (Schalter No.2: 0 ... 10)
ODER

6 ... 10 V (Schalter No.2: 2 V ... 10)
5 ... 10 V (Schalter No.2: 0 V ... 10)
12 ... 20 mA (Schalter No.2: 2 V ... 10)
10 ... 20 mA (Schalter No.2: 0 ... 10)

Proportional/3-Punkt 9

Bei der gewählten 3-Punkt Funktion kann der Antrieb als "einfacher" 3-Punkt Antrieb arbeiten. Die Spannungsversorgung ist an Klemme SN und SP anzuschließen. Auf der Klemme 1 oder 3 = 24 VAC Steuersignal sorgt für stetigen oder absenken der Antriebs. Das Ausgangssignal von Klemme X kann zur Anzeige der aktuellen Position benutzt werden.

BEMERKUNG:

wenn die 3-Punkt Funktion gewählt wird, reagiert der Antrieb nicht auf irgendwelche der Steuersignale Y Klemme. Der Antrieb bewegt die Motorenspindel nach oben oder nach unten bei dem Steuersignal auf Klemme 1 oder 3.

Reset 10

Nach Einschalten der Stromversorgung startet der Regelantrieb den Selbstanpassungsvorgang. Die Leuchtdiode blinkt, bis die Anpassung abgeschlossen ist. Dies dauert normalerweise einige Minuten, abhängig von der Distanz der Spindelbewegung. Die Hublänge des Ventils wird nach abgeschlossener Selbstanpassung im Speicher registriert. Der Selbstanpassungsvorgang kann durch Drücken der RESET-Taste wiederholt werden (Schalter No. 9). Bei Ausfall der Versorgungsspannung - oder beim Absinken auf einen Wert kleiner 80% - länger als 0,1 s, wird die aktuelle Ventilposition im Speicher gespeichert. Alle Daten sind also auch im Falle einer Stromunterbrechung gesichert.

Funktionstest

Die Leuchtdiode zeigt den Motorbetrieb, den Betriebszustand und eventuelle Fehler an.

Dauerlicht

- normaler Betrieb

Kein Licht

- nicht in Betrieb oder keine Stromversorgung

Blinklicht (1 Hz)

- Selbstanpassungsmodus

Blinklicht (3 Hz)

- Versorgungsspannung zu niedrig

- Ventilhublänge ungenügend (<20 s)

- Endposition nicht erreichbar.

Sécurité

Observer et lire attentivement les instructions afin d'éviter les blessures éventuelles et les dommages de l'installation.

Le montage, la mise en marche et toute opération de maintenance doivent être effectués par un service ou une personne de qualification.

Dépressuriser le système avant le montage.

Suivre les instructions du fabricant du système ou de son service.

Montage 1

Fixer l'AME 10 sur la vanne.

Branchement électrique 2**Signal de commande**

Le signal du régulateur doit être branché sur la borne Y (signal d'entrée) et la borne SN (commun) sur la carte imprimée de l'AME.

Signal de sortie

Le signal de sortie de la borne X peut servir pour indiquer la position actuelle. La zone dépend des réglages du sélecteur de fonction DIP.

Tension d'alimentation

La tension d'alimentation (24 V \sim 15/+10%, 50 Hz) doit être branchée aux bornes SN et SP.

Réglages du sélecteur de fonction DIP 3**Réglage d'usine:**

TOUTES les commandes sont en position ARRÊT!

REMARQUE:

Toutes les combinaisons des commandes DIP sont possibles.

Toutes les fonctions sélectionnées sont ajoutées l'une à l'autre. Il y a seulement un pontage logique des fonctions: commande 6 Proportionnel/ 3 points qui fait le moteur ignorer le signal de commande et fonctionne comme un »simple« 3-points moteur.

U/I 4

Le moteur peut répondre au signal de commande en tension ou en courant. Avec la commande 1: U/I le moteur peut être réglé pour fonctionner soit à l'aide du signal de commande de tension (le moteur répond au signal entre 0...10V), soit au signal de commande de courant (le moteur répond au signal entre 0...20mA).

Réglage de l'usine:

le signal de commande de tension (0 ... 10 V).

2 V ... 10/0 V ... 10 5

Le moteur peut être réglé pour répondre au signal de commande à partir de 2 V, ou 0 V. Si le moteur est réglé au signal de courant, il répond au signal de commande à partir de 4 mA ou 0 mA.

Réglage de l'usine:

2 ... 10 V.

Direct/Inverse 6

Le moteur peut être réglé de telle manière que la broche se déplace vers le bas quand le signal de commande augmente (DIRECT), ou qu'elle se déplace vers le haut quand le signal de commande augmente (INVERSE).

Réglage de l'usine:

DIRECT

---/Séquentiel 7

Deux moteurs peuvent être réglés de telle manière qu'ils fonctionnent parallèlement avec un signal de commande. Si la fonction SÉQUENTIEL est réglée, le moteur répond au signal de commande »split« (voir 0(2) V ... 5(6)/6(6) V ... 10 V).

REMARQUE:

Cette combinaison fonctionne en combinaison avec la commande 5: 0(2) V ... 5(6 V) / 6(6) V ... 10V.

0(2) V ... 5(6 V)/6(6) V ... 10V 8**REMARQUE:**

Cette fonction est disponible, si la commande 4: ---/Séquentiel est réglée. Le moteur peut être réglé jusqu'à la zone à laquelle le signal de commande répond;

À la zone:

2...6V (commande 2: 2V...10)

0...5V (commande 2: 0V...10)

4...12mA (commande 2: 2V...10)

0...10mA (commande 2: 0...10)

6 ... 10 V (commande 2: 2 V ... 10)

5 ... 10 V (commande 2: 0 V ... 10)

12 ... 20 mA (commande 2: 2 V ... 10)

10 ... 20 mA (commande 2: 0 ... 10).

Proportionnel/ 3 points 9

Le moteur peut fonctionner comme un »simple« 3-points moteur, si la fonction 3-points est sélectionnée. Alimentation en courant devrait être branchée aux bornes SN et SP. 24VAC signal est branché aux bornes 1 et 3 pour déplacer le moteur vers le haut et vers le bas. Le signal X indique la position correcte.

REMARQUE:

Si la fonction 3 points est sélectionnée, le moteur ne répond à aucun signal de commande sur la borne Y. Cette fonction seulement déplace la broche vers le haut et vers le bas, s'il y a de l'alimentation en courant sur les bornes 1 et 3.

Exploitation 10

Une fois alimenté, le moteur commence un procédé d'auto-réglage. La diode lumineuse clignote jusqu'à ce que l'auto-réglage soit terminé. Cela dure normalement env. 2 minutes, suivant le déplacement de la broche. La course de la vanne est conservée en mémoire à la fin de l'auto-réglage. Le changement de position de la commande R. À Z. (commande 9) fera redémarrer l'auto-réglage. Si l'alimentation est interrompue – ou chute à une valeur inférieure à 80% - pendant plus de 0,1 sec., la position actuelle de la vanne est mémorisée. Toutes les données seront donc mémorisées, même en cas de coupure de courant.

Test de fonction

La diode lumineuse indique que le moteur est en fonction. Elle indique aussi l'état de marche et les erreurs éventuelles.

Lumière permanente

- marche normale

Pas de lumière

- fonction arrêtée, pas d'alimentation

Clignotements par intervalles (1 Hz)

- mode d'auto-réglage

Clignotement par intervalles (3 Hz)

- alimentation en courant trop faible

- course de vanne insuffisante (<20 s)

- la fin de course ne peut pas être atteinte.

Instrucciones de seguridad

Para evitar los daños de las personas y del aparato es absolutamente necesario que lea y siga estas instrucciones atenta y cuidadosamente.

El montaje, la preparación y el mantenimiento serán efectuados solamente por el personal calificado y autorizado.

Antes del montaje and deprime el sistema.

Le rogamos que cumpla con las instrucciones del fabricante o del operador del sistema.

Montaje 1

Montaje del AME 10 en la válvula

Cableado 2**Señal de control**

La señal de control proveniente del regulador deberá ser conectada al terminal Y (señal de entrada) y al terminal SN (común) en el circuito impreso del AME.

Señal de salida

La señal de salida del terminal X puede usarse para indicar la posición actual. El rango dependerá de la configuración del interruptor DIP.

Tensión de alimentación

La tensión de alimentación (24 V~-15/+10%, 50 Hz) tiene que ser conectada a los terminales SN y SP.

Las configuraciones del interruptor DIP 3**Ajuste de fábrica:**

Todos los interruptores tienen que estar en la posición OFF!

IMPORTANTE:

Todas las combinaciones de los interruptores están permitidas. Todas las funciones seleccionadas serán añadidas una a la otra. Solamente hay una sobreposición de las funciones: el interruptor No.6 Proporcional / 3 vías que hace que el actuador ignore la señal y funcione como un "sencillo" actuador de 3 vías.

U/I 4

El actuador responderá al señal de control de tensión o de corriente. El interruptor No.1: U/I puede ajustarse así que el actuador responda a la señal de control de tensión (el actuador responderá al señal entre 0 y 10 V) o al señal de control de corriente (el actuador responderá al señal entre 0 y 20 mA).

Ajuste de fábrica:

señal de control de tensión (0 ... 10 V).

2 V ... 10 / 0 V ... 10 5

El actuador se puede configurar que responda a la señal de control desde 2V, o 0V si el actuador está ajustado a la señal de corriente, el actuador responderá a la señal de control desde 4mA o 0mA.

Ajuste de fábrica:

2 ... 10V.

Directo / Inverso 6

El actuador se puede ajustar que el vástago del actuador se mueva hacia abajo a medida que la señal de control aumenta (DIRECTO) o que el vástago se mueva hacia arriba a medida que la señal de control aumenta (INVERSO).

Ajuste de fábrica:

DIRECTO

---/Secuencial 7

Se pueden ajustar dos actuadores simultáneamente que respondan a la misma señal de control a la vez. Al elegir SEQUENTIAL el actuador responderá a la señal de control dividida (vease 0 (2) V ... 5(6) V / 6(6) V ... 10 V).

Nota:

Esta combinación funciona en combinación con el interruptor No.5: 0(2)V... 5(6)V / 6(6)V... 10V).

0(2)V... 5(6)V/6(6)V... 10V 8**Nota:**

Esta función es posible al elegir el interruptor No.4:---/Secuencial. Se puede ajustar la área en la que la señal de control del actuador responderá:

*entre 2 ... y 6 V (interruptor No.2: 2 V ... 10),
entre 0 ... y 5 V (interruptor No.2: 0 V ... 10),
entre 4 ... y 12 mA (interruptor No.2: 2 V ... 10),
entre 0 ... y 10 mA (interruptor No.2: 0 ... 10),
o*

*entre 6 ... y 10 V (interruptor No.2: 2 V ... 10),
entre 5 ... y 10 V (interruptor No.2: 0 V ... 10),
entre 12 ... 20 mA (interruptor No.2: 2 V ... 10),
entre 10 ... y 20 mA (interruptor No.2: 0 ... 10)*

Proporcional / 3 vías 9

Al elegir la función de tres vías, el actuador funcionará como un sencillo actuador de tres vías. La corriente de alimentación debe ser conectada a los puertos SN y SP. En los puertos 1 y 3 la señal 24 VAC estará conectada para que el actuador se mueva hacia arriba o abajo. La señal X indica la posición correcta.

Importante:

Al elegir la función de 3 vías, el actuador no responderá a ninguna de las señales de control en el puerto Y. El vástago se moverá hacia arriba o abajo si hay alimentación en el puerto 1 ó 3.

Funcionamiento 10

Después de suministrar corriente de alimentación al actuador, éste inicia un proceso de auto ajuste. El diodo LED parpadea hasta que el proceso de auto ajuste haya llegado a término. Este proceso dura normalmente un par de minutos dependiendo del recorrido del vástago. El recorrido de la válvula es almacenado en la memoria después de terminado el auto ajuste. Para empezar de nuevo el auto ajuste pulsar el interruptor RESET (interruptor No.9). Si se corta la tensión de alimentación o en caso de que ésta caiga por debajo de 80% durante más de un 0,1 s, la posición actual de la válvula será guardada en la memoria. De esta manera, todos los datos quedarán guardados en la memoria, incluso en caso de corte de corriente.

Test de funcionamiento

El diodo luminoso indica si el motor está funcionando. Además indica el estado de funcionamiento y fallos eventuales.

Luce constantemente

- funcionamiento normal

No luce

- no está en marcha, no hay alimentación

Luce intermitentemente a intervalos (1 Hz)

- estado de auto ajuste

Luce intermitentemente a intervalos (3 Hz)

- corriente de alimentación demasiado baja
- recorrido de la válvula insuficiente (<20 s)
- el recorrido máximo no puede ser alcanzado

Säkerhetsanvisningar

För att undvika personskador och skador på utrustningen är det absolut nödvändigt att noggrant läsa och iaktta dessa instruktioner.

Nödvändig montering, igångsättning och underhållsarbete ska endast utföras av kvalificerad och auktoriserad personal

Före montering och demontering ska systemet göras trycklöst.

Vänligen följ leverantörens instruktioner.

Montering 1

Skruva fast AME 10 på ventilen.

Elektrisk anslutning 2**Styrsignal**

Styrsignalen från regulatoren ska anslutas till plint Y (ingångssignal) och SN (gemensam) på motorns anslutningsplintar.

Utgångssignal

Utgångssignalen från plint X kan användas till indikering av aktuellt läge.

Området beror på DIP-switcharnas inställning.

Matningsspänning

Matningsspänningen (24 V ~ -15/+10%, 50 Hz) ska anslutas till plintarna SN och SP.

Inställning av DIP-switchar**Fabriksinställning:**

Alla switchar är i OFF-läge. **3**

OBS!

Alla kombinationer av switchinställningar är tillåtna. Alla funktionsval tillförs en efter en. Det finns endast en logisk överstyrning när det gäller funktionen: switch 6 för proportionell / 3-punkts styrning, I som ställer motorn till att ignorera styrsignalen och arbeta som en "enkel" 3-punkts motor.

U/I 4

Motorn kan ta emot reglersignaler i både spännings- och strömform.

Med switch nr. 1 (U/I) kan motorn ställas in till att arbeta med spänningssignal (motorn reagerar på signal mellan 0 och 10 V) eller strömsignal (motorn reagerar på signal mellan 0 och 20 mA).

Fabriksinställning

Spänningssignal (0 ... 10 V)

2 V ... 10/0 V ... 10 5

Motorn kan ställas in till att reagera på signaler från 2 V eller 0 V.

Är motorn inställd på strömsignal, reagerar den på signaler från 4 mA eller 0 mA.

Fabriksinställning

2 ... 10 V

Direkt / Indirekt 6

Motorn kan ställas in till nedåtgående spindel vid stigande styrsignal (DIREKT) eller uppåtgående spindel vid stigande styrsignal (INDIREKT)

Fabriksinställning

DIREKT

--- / Sekvens 7

Två motorer kan arbeta parallellt med en reglersignal. Vid inställning sekvens på delad styrsignal (se 0(2) V ... 5(6 V)/ 6(6) ... 10 V).

OBS:

Denna kombination arbetar tillsammans med switch nr. 5: 0(2) V ... 5(6) V/6(6) V ... 10 V

0(2) V ... 5(6 V) / 6(6) V ... 10 V 8**OBS:**

Denna funktion är tillgänglig om switch nr. 4 (---/ Sekvens) är inställd på "Sekvens".

Motorn kan anpassas till styrsignalen:

2 ... 6 V (switch nr. 2: 2 V ... 10)

0 ... 5 V (switch nr. 2: 0 V ... 10)

4 ... 12 mA (switch nr. 2: 2 V ... 10)

0 ... 10 mA (switch nr. 2: 0 V ... 10)

eller

6 ... 10 V (switch nr. 2: 2 V ... 10)

5 ... 10 V (switch nr. 2: 0 V ... 10)

12 ... 20 mA (switch nr. 2: 2 V ... 10)

10 ... 20 mA (switch nr. 2: 0 V ... 10)

Proportionell / 3-punkt 9

Motorn arbetar som en enkel 3-punkts motor, om funktionen 3-punkt är vald. Matningsspänning ansluts på plintarna SN och SP. På plintarna 1 och 3 ansluts 24VAC signal till öppna/ stänga-funktionen på motorn. Utgångssignal X indikerar korrekt position.

OBS:

Om funktionen 3-punkt är vald reagerar motorn inte på signaler på plint Y.

Motorspindeln rör sig endast uppåt eller nedåt vid signaler på plint 1 eller 3.

Reset 10

Efter anslutning av matningsspänning kommer motorn att starta en självjusteringsprocedur.

Lysdioden blinkar tills självjusteringen är färdig.

Tidsåtgången beror av spindelvandringen och tar normalt några få minuter.

Ventilens spindelvandring lagras i minnet efter att självjusteringen är färdig.

För att starta självjusteringen skiftas läget på RESET (switch nr. 9).

Om matningsspänningen sviktar eller faller till under 80 % i mer än 0,1 sekunder kommer den aktuella ventilpositionen att lagras i minnet och alla data bevaras i minnet, också efter att matningsspänningen bryts.

Funktionstest

Lysdioden indikerar om motorn är i drift samt visar driftstatus och eventuella fel.

Konstant ljus

- normal drift

Inget ljus

- inte i drift, ingen strömförsörjning

Blinkande ljus (1 gång /sek)

- självjusteringsläge

Blinkande ljus (3 ggr /sek)

- strömförsörjning för låg

- ventilens slaglängd otillräcklig

- ändläge kan inte nå

Veiligheid



Om verwondingen van personen en schade aan het apparaat te voorkomen dient men deze instructies met aandacht te lezen.

Montage, inbedrijfstelling en onderhoudswerkzaamheden mogen alleen door deskundig en erkend personeel uitgevoerd worden.

Voor montage of demontage dient de installatie drukloos gemaakt te worden.

Voorschriften van de fabrikant en de installatiebeheerder dienen in acht genomen te worden.

Montage 1

Plaats de AME 10 op de afsluiter.

Elektrische aansluiting 2

Stuursignaal

Het stuursignaal van de regelaar wordt aangesloten op klem Y (ingangssignaal) en op klem SN (gemeenschappelijke nul) van de AME printplaat.

Uitgangssignaal

Het uitgangssignaal van klem X (t.o.v. klem SN) kan gebruikt worden als indicatie van de klepstand. Het bereik hangt af van de instelling van de DIP schakelaars.

Voedingsspanning

De voedingsspanning (24V~ -15 tot +10%, 50Hz) wordt aangesloten op de klemmen SN (nul) en SP (24Vac).

DIP schakelaars

Fabrieksinstelling: 3

Alle schakelaars staan in de OFF (uit) positie!

OPMERKING:

Alle combinaties van DIP instellingen zijn toegestaan. Alle gekozen functies worden bij elkaar opgeteld. Er is echter één uitzondering: Schakelaar 6 Proportional / 3 point, welke de motor instelt als "simpele" 3-punts servomotor.

Schakelaar 1:

U / I 4

De servomotor kan reageren op een spannings-stuursignaal (U) of een stroom-stuursignaal (I).

Het spanningsbereik is 0-10V, het stroombereik is 0 - 20 mA.

Fabrieksinstelling:

0 - 10 V stuursignaal

Schakelaar 2:

2 V ... --- / 0 V ... --- 5

Instelling voor stuursignaal vanaf 2 V ... of vanaf 0 V ...

Als de servomotor is ingesteld voor stroom-sturing, dan komt dit overeen met 4mA... of 0mA...

Fabrieksinstelling:

2 V (4 mA)

Schakelaar 3:

Direct / Inverse (Direkt / Omgekeerd) 6

Direct: spindel omlaag bij stijgend stuursignaal.

Inverse: spindel omhoog bij stijgend stuursignaal.

Fabrieksinstelling:

Direct.

Schakelaar 4:

---/Sequential (volgorde) 7

Twee motoren kunnen naar hetzelfde signaal "luisteren".

Als Sequential is ingesteld reageert de motor op een gedeeld signaal.

Deze instelling werkt samen met schakelaar 5.

Schakelaar 5:

0(2) ... 5(6) V / 6(6) ... 10 V 8

Opm.:

Deze functie is geldig als schakelaar 4 op Sequential staat.

De motor kan worden ingesteld voor de volgende stuursignalen:

2 ... 6 V (schakelaar 2 op 2 V ... ---)

0 ... 5 V (schakelaar 2 op 0 V ... ---)

4 ... 12 mA (schak. 2 op 2 V ... ---)

0 ... 10 mA (schak. 2 op 0 V ... ---)

OF

6 ... 10 V (schakelaar 2 op 2 V ... ---)

5 ... 10 V (schakelaar 2 op 0 V ... ---)

12 ... 20 mA (schak. 2 op 2 V ... ---)

10 ... 20 mA (schak. 2 op 0 V ... ---)

Schakelaar 6:

Proportional / 3 point

(Proportioneel/3punts) 9

De servomotor werkt als een simpele 3-punts motor als de 3- punts functie is ingesteld.

Voedingsspanning wordt aangesloten op de klemmen SN en SP. Op de klemmen 1 en 3 wordt 24Vac voor "omhoog" en "omhoog" aangesloten. Uitgangs- signaal X geeft de werkelijke stand aan.

Opmerking:

In de 3-punts functie reageert de servomotor niet op signalen via klem Y. De spindel beweegt alleen bij spanning op klem 1 of klem 3.

Schakelaar 9:

Reset 10

Nadat de servomotor is aangesloten op de voedingsspanning begint de automatische afstelprocedure. De indicatie LED knippert tot de afstelling is beëindigd. De tijdsduur is afhankelijk van de kleplift en bedraagt gewoonlijk enkele minuten. De slag van de klep wordt in het geheugen opgeslagen.

Om de afstelprocedure opnieuw te starten dient de stand van RESET veranderd te worden.

Wanneer de voedings-spanning wordt uitgeschakeld of langer dan 0,1s onder 80% daalt, wordt de momentele klepstand in het geheugen opgeslagen en blijven alle gegevens bewaard, ook na het uitschakelen van de voeding.

Funktietest

De LED indicator toont het motorbedrijf, bedrijfstoestand en eventuele fouten.

Continue aan

- normaal bedrijf

Continue uit

- geen bedrijf of geen voedingsspanning

Knipperend (1 Hz)

- automatische afstelprocedure

Knipperend (3 Hz)

- voedingsspanning te laag
- onvoldoende klepslag (< 20 s)
- eindpositie onbereikbaar.

Turvallisuushuomautus

Näitä ohjeita on ehdottomasti noudatettava henkilö- ja omaisuusvahinkojen välttämiseksi.

Ainoastaan ammattitaitoiset ja valtuutetut henkilöt saavat tehdä kokoonpano-, käynnistys- ja huoltotöitä.

Järjestelmän paine on poistettava ennen kokoonpano- ja purkutöitä.

Noudata järjestelmän valmistajan ohjeita.

Kiinnittäminen 1

Kiinnitä AME 10 venttiiliin.

Johdotus 2**Ohjaussignaali**

Ohjaimen ohjaussignaali on liitettävä painetun AME-piirin liitäntöihin Y (sisäänmenosignaali) ja SN (tavallinen signaali).

Lähtösignaali

X-liitäntän lähtösignaalia voidaan käyttää nykyisen sijainnin ilmaisemiseen. Alue määräytyy DIP-kytkinasetusten mukaan.

Käyttöjännite

Käyttöjännite (24 V ~ -15% +10 %, 50 Hz) on yhdistettävä SN- ja SP-liitäntöihin.

DIP-kytkinasetukset**Tehdasasetukset:**

Kaikki kytkimet ovat OFF-asennossa! **3**

HUOMAUTUS:

Kaikki DIP-kytkinasetusten yhdistelmät ovat sallittuja. Kaikki valitut toiminnot yhdistetään keskenään. Vain yksi logiikka ohittaa toiminnot: kytkimen nro 5 Suhteellinen /kolmipiste -asetus, joka määrittää käyttölaitteen jättämään signaalin huomiotta, jolloin se toimii yksinkertaisena kolmipistekäyttölaitteena.

U/I 4

Käyttölaite voi vastaanottaa ohjaussignaalin virrasta tai jännitteestä. Kytkimellä 1 (U/I) käyttölaite voidaan määrittää toimimaan jänniteohjaussignaalin avulla (käyttölaite reagoi signaaliin alueella 0–10 V) tai virtaohjaussignaalin avulla (käyttölaite reagoi signaaliin alueella 0–20 mA).

Tehdasasetus:

Jänniteohjaussignaali (0–10 V).

2–10 tai 0–10 V 5

Käyttölaite voidaan määrittää reagoimaan 2 V:n tai 0 V:n ohjaussignaaliin. Jos käyttölaite määritetään reagoimaan virtasignaaliin, se reagoi ohjaussignaaleihin 4 mA tai 0 mA.

Tehdasasetus:

2–10 V

Suora tai käännteinen 6

Käyttölaite voidaan määrittää siirtämään karaa alaspäin nousevasta ohjaussignaalista (SUORA)

TAI

karaa ylöspäin nousevasta ohjaussignaalista (KÄÄNTEINEN).

Tehdasasetus:

SUORA

---/vaiheittainen 7

Kaksi käyttölaitetta voidaan määrittää toimimaan rinnakkain samasta ohjaussignaalista. Jos vaiheittaisuus otetaan käyttöön, käyttölaite reagoi jaettuun ohjaussignaaliin. Lisätietoja on kohdassa 0(2)–5(6V) / 6(6)–10V.

HUOMAUTUS:

Tämä yhdistelmä toimii yhdessä kytkimen 5 kanssa: 0(2)–5(6V) / 6(6)–10V

0(2)–5(6V) / 6(6)–10V 8**HUOMAUTUS:**

Tämä toiminto on käytettävissä, jos kytkin 4 ---/vaiheittainen on määritetty.

Käyttölaite voidaan mukauttaa ohjaussignaaliin.

2–6 V (kytkin 2: 2–10 V)

0–5 V (kytkin 2: 0–10 V)

4–12 mA (kytkin 2: 2–10 V)

0–10 mA (kytkin 2: 0–10 V)

TAI

6–10 V (kytkin 2: 2–10 V)

5–10 V (kytkin 2: 0–10 V)

12–20 mA (kytkin 2: 2–10 V)

10–20 mA (kytkin 2: 0–10 V)

Suhteellinen/3-pisteinen 9

Käyttölaite toimii yksinkertaisena kolmipisteisenä käyttölaitteena, jos valitaan kolmipisteinen toiminta.

Virransyöttö on yhdistettävä SN- ja SP-portteihin. 24 voltin AC-signaali yhdistetään porteissa 1 ja 3 käyttölaitteen avautumis- ja sulkeutumistoimintoihin.

Palusignaali X ilmaisee oikean sijainnin.

HUOMAUTUS:

Jos 3-pisteinen toiminta valitaan, käyttölaite ei reagoi portin Y signaaliin. Se nostaa ja laskee karaa vain, jos portteihin 1 tai 3 syötetään virtaa.

Nollaaminen 10

Kun käyttölaite on yhdistetty virtalähteeseen, se aloittaa itsesäätoimet. LED-merkkivalo vilkkuu, kunnes itsesäätoimet on tehty. Kesto aika määräytyy karan liikkeen mukaan, ja on tavallisesti muutama minuutti. Venttiilin karan liikkeen pituus tallennetaan muistiin, kun itsesäätoimet on tehty.

Voit aloittaa itsesäädön uudelleen muuttamalla RESET-kytkimen asentoa (kytkin 9). Jos virransyöttö katkeaa tai putoaa alle 80 prosenttiin yli 0,1 sekunnin ajaksi, nykyinen venttiilin sijainti ja kaikki tiedot tallennetaan muistiin. Ne säilyvät siellä sähkökatkon ajan.

Toimintojen testaaminen

Merkkivalo ilmaisee, onko käyttölaite käytössä vai ei. Lisäksi merkkivalo ilmaisee ohjaustilan ja viat.

Palaa jatkuvasti

- normaali toiminta

Ei valoa

- ei toiminnassa tai ei virransyöttöä.

1 Hz:n taajuudella vilkkuva valo

- itsesäätoila

3 Hz:n taajuudella vilkkuva valo

- virransyöttö ei riitä

- venttiilin iskunpituus ei riitä (alle 20 s)

- loppusijaintia ei voi saavuttaa.

Informacje dotyczące bezpieczeństwa



Aby uniknąć obrażeń u ludzi oraz uszkodzenia sprzętu, należy koniecznie zapoznać się z tymi informacjami i przestrzegać ich.

Niezbędne prace związane z montażem, uruchomieniem i konserwacją mogą być wykonywane wyłącznie przez autoryzowany i wykwalifikowany personel. Przed montażem należy wykonać dekompresję układu.

Należy postępować zgodnie z instrukcjami producenta lub operatora systemu.

Montaż 1

Zamontować siłownik AME 10 na zaworze.

Okablowanie 2

Sygnał sterujący

Sygnał sterujący ze sterownika musi być podłączony do wyprowadzeń Y (sygnał wejściowy) oraz SN (masa) na płytce drukowanej siłownika AME.

Sygnał wyjściowy

Sygnał wyjściowy z wyprowadzenia X może być użyty do wskazania bieżącej pozycji. Zakres zależy od ustawień przełącznika DIP.

Napięcie zasilania

Napięcie zasilania (24 V ~ -15 do +10%, 50 Hz) musi być podłączone do wyprowadzeń SN i SP.

Ustawienia przełącznika DIP

Ustawienia fabryczne: 3

wszystkie przełączniki są w położeniu OFF!

UWAGA:

Dozwolone są wszystkie kombinacje przełączników DIP.

Wszystkie wybierane funkcje są sumowane.

Istnieje tylko jedno logiczne ominięcie

funkcjonalności: przełącznik nr 6

Proportional /3 point (Proporcjonalny/3-punktowy), który powoduje, że siłownik ignoruje sygnał sterujący i działa jako prosty 3-punktowy siłownik.

U/I 4

Siłownik reaguje na sygnał sterujący napięciowy lub prądowy. Przy pomocy przełącznika nr 1: U/I siłownik można przestawić w tryb sterowania sygnałem napięciowym (siłownik reaguje na sygnał napięciowy w zakresie 0 ... 10 V), lub sygnałem prądowym (siłownik reaguje na sygnał prądowy w zakresie 0 ... 20 mA).

Ustawienie fabryczne:

sterowanie sygnałem napięciowym (0 ... 10 V).

2 V ... 10/0 V ... 10 5

Siłownik można skonfigurować tak, że reaguje na sygnał sterujący od 2 V lub 0 V. Jeśli siłownik jest ustawiony na sterowanie sygnałem prądowym, reaguje wtedy na sygnał w zakresie od 4 mA lub od 0 mA.

Ustawienie fabryczne:

2 V ... 10 V.

Direct/Inverse 6

Wrzeczono siłownika może poruszać się w dół przy narastającym sygnale sterującym (DIRECT), lub poruszać się w górę przy narastającym sygnale sterującym (INVERSE).

Ustawienie fabryczne:

DIRECT

---/Sequential 7

Dwa siłowniki mogą być sterowane równolegle jednym sygnałem sterującym. Jeśli wybrana jest opcja SEQUENTIAL, siłownik reaguje na dzielony sygnał sterujący (patrz 0(2) V ... 5(6 V) / 6(6) V ... 10 V).

UWAGA:

To ustawienie działa w połączeniu z przełącznikiem nr 5: 0(2) V ... 5(6 V) / 6(6) V ... 10 V

0(2) V ... 5(6 V)/6(6) V ... 10 V 8

UWAGA:

Ta funkcja jest dostępna, gdy ustawiony jest przełącznik nr 4: --- / Sequential. Można ustawić zakres sygnału sterującego, na który będzie reagował siłownik; w zakresie:

2 ... 6 V (przełącznik nr 2: 2 V ... 10)

0 ... 5 V (przełącznik nr 2: 0 V ... 10)

4 ... 12 mA (przełącznik nr 2: 2 V ... 10)

0 ... 10 mA (przełącznik nr 2: 0 ... 10)

LUB

6 ... 10 V (przełącznik nr 2: 2 V ... 10)

5 ... 10 V (przełącznik nr 2: 0 V ... 10)

12 ... 20 mA (przełącznik nr 2: 2 V ... 10)

10 ... 20 mA (przełącznik nr 2: 0 ... 10)

Proportional/3 point 9

Siłownik może funkcjonować jako prosty siłownik 3- punktowy po wybraniu opcji 3-point. Napięcie zasilania należy podłączyć do wyprowadzeń SN i SP. Do wyprowadzenia 1 i 3 podłączone jest sygnał 24 VAC, służący do podnoszenia i opuszczania siłownika. Zwrotny sygnał X wskazuje pozycję siłownika.

UWAGA:

Jeśli wybrano opcję 3-point, siłownik nie reaguje na jakikolwiek sygnał sterujący na wyprowadzeniu Y. Siłownik będzie podnosił i opuszczał wrzeczono, jeśli na wyprowadzenia 1 i 3 zostanie podane napięcie.

Reset 10

Po podłączeniu siłownika do zasilania rozpoczyna się procedura samoregulacji. Dioda LED błyska do momentu zakończenia tego procedury. Trwa to zazwyczaj parę minut w zależności od skoku wrzeczona. Po zakończonym procesie samoregulacji wartość skoku zaworu jest zachowana w pamięci. Zmiana pozycji przełącznika RESET (przełącznik nr 6) ponownie wyzwala proces samoregulacji. Jeżeli napięcie zasilające zostanie odcięte lub przez okres ponad 0,1 sekundy spadnie poniżej 80%, to aktualna pozycja zaworu jest chowana w pamięci; zapewnia to, zachowana zachowanie wszystkich danych - również w przypadku przerwy w zasilaniu.

Test działania

Dioda świetlna wskazuje, czy silnik jest aktywny czy też nie. Co więcej, dioda LED wskazuje też status sterowania i błędy.

Stałe świecenie

- normalna praca
- brak świecenia
- brak działania lub zasilania

Miganie z częstotliwością 1 Hz

- tryb samoregulacji

Miganie z częstotliwością 3 Hz

- zbyt niskie napięcie zasilania
- niedostateczny skok zaworu (<20 s)
- nie można osiągnąć położenia krańcowego.

Техника безопасности

Во избежание несчастных случаев и выхода устройства из строя необходимо изучить и соблюдать настоящее руководство.

Монтаж, наладка и сервисное обслуживание устройства должны осуществляться квалифицированным персоналом, допущенным к данным видам деятельности.

Работы, непосредственно связанные с технологической системой, следует выполнять в соответствии с инструкциями по ее эксплуатации.

Установка 1

Закрепить электропривод АМЕ 10 на клапане.

Схема электрических соединений 2**Управляющий сигнал**

Управляющий сигнал с регулятора подается на клеммы Y (входной сигнал) и SN (ноль) платы АМЕ.

Выходной сигнал

Выходной сигнал с клеммы X может быть использован для индикации текущего положения. Диапазон зависит от настроек переключателя DIP.

Напряжение питания

Напряжение питания (24 В переменного тока от -15 до +10%, 50 Гц) подается на клеммы SN и SP.

Настройки переключателя DIP**Заводские установки:**

VCE переключатели находятся в положении OFF (выключено). **3**

ПРИМЕЧАНИЕ:

Приемлемы все комбинации переключателей DIP. Все выбранные функции добавляются друг к другу. Существует только одно логическое перерегулирование функций: переключатель № 6 – (аналоговый/импульсный) настраивать исполнительный механизм таким образом аналоговый, что он игнорирует управляющий сигнал и работает как импульсный исполнительный механизм.

U/I (напряжение/ток) 4

Исполнительный механизм может отреагировать на аналоговый управляющий сигнал напряжения или тока. С помощью переключателя № 1: исполнительный механизм U/I можно настроить либо на работу с управляющим сигналом напряжения (исполнительный механизм реагирует

на сигнал 0 - 10 В), либо с управляющим сигналом тока (исполнительный механизм реагирует на сигнал - 20 мА).

Заводская установка:

управляющий сигнал напряжения (0 - 10 В).

2 - 10 В/0 - 10 В 5

Исполнительный механизм можно настроить таким образом, что он реагирует на управляющий сигнал не менее 2 В или 0 В. В случае, если исполнительный механизм настроен на токовый сигнал, он реагирует на управляющий сигнал не менее 4 мА или 0 мА.

Заводская установка:

2 - 10 В.

Прямо/обратно 6

Исполнительный механизм можно настроить так, что шток перемещается вниз при возрастающем управляющем сигнале (ПРЯМО), или –вверх при возрастающем управляющем сигнале (ОБРАТНО).

Заводская установка:

ПРЯМО.

---/последовательно 7

Существует возможность установить два исполнительных механизма так, что они работают параллельно, с одним управляющим сигналом. Если настроена функция ПОСЛЕДОВАТЕЛЬНО, то исполнительный механизм реагирует на управляющий сигнал «сплит» (см. 0(2) - 5(6) В / 6(6) - 10 В).

ПРИМЕЧАНИЕ:

Данная схема работает в комбинации с переключателем № 5: 0(2) - 5(6) В / 6(6) - 10 В.

0(2) - 5(6) В/6(6) - 10 В 8**ПРИМЕЧАНИЕ:**

Данная функция имеет место лишь в случае, если настроен переключатель № 4: ---/последовательно. Исполнительный механизм может быть настроен на следующий диапазон управляющего сигнала:

2 - 6 В (2 - 10 В)

0 - 5 В (переключатель № 2: 0 - 10 В)

4 - 12 мА (переключатель № 2: 2 - 10 В)

0 - 10 мА (переключатель № 2: 0 - 10 В)

или

6 - 10 В (переключатель № 2: 2 - 10 В)

5 - 10 В (переключатель № 2: 0 - 10 В)

12 - 20 мА (переключатель № 2: 2 - 10 В)

10 - 20 мА (переключатель № 2: 0 - 10 В).

Аналоговый / импульсный 9

Исполнительный механизм может работать как импульсный исполнительный механизм при условии, что выбрана импульсная функция.

Электропитание подается на входы SN и SP. На входы 1 и 3 подается сигнал 24 В переменного тока для подъема и опускания штока исполнительного механизма. Выходной сигнал X показывает текущее положение.

ПРИМЕЧАНИЕ:

В случае, если выбрана импульсная функция, исполнительный механизм не реагирует ни на какой аналоговый управляющий сигнал на входе Y. Исполнительный механизм поднимает и опускает шток только в случае, если электропитание подается на вход 1 или 3.

Reset (Сброс) 10

После подачи тока на исполнительный механизм последний начинает процесс автоподстройки. Об этом свидетельствует мигание светодиода, которое продолжается до окончания процесса автоподстройки. Продолжительность процесса обычно составляет несколько минут, в зависимости от перемещения штока. Величина хода клапана после окончания автоподстройки регистрируется в запоминающем устройстве. Процесс автоподстройки возобновляется нажатием на кнопку сброса «RESET» (переключатель № 9). При сбросе напряжения питания или при его падении более чем на 80 % в течение более 0,1 с, текущее положение клапана регистрируется в запоминающем устройстве. Таким образом, вся информация сохраняется в запоминающем устройстве, в том числе в случаях сбоя напряжения питания.

Функциональный тест

Световой диод наряду с индикацией задействования привода производит также индикацию рабочего состояния и возможных ошибок.

Постоянное свечение

- обычное рабочее состояние эксплуатации

Отсутствие свечения

- выключение, напряжение отключено.

Прерывистое свечение (1 Гц):

- режим автоподстройки

Прерывистое свечение (3 Гц):

- электропитание слишком мало
- недостаточная величина времени хода клапана (<20 с)
- невозможность входа в исходное положение.

安全注意事项



为避免发生人身和设备事故，请仔细阅读本手册。

安装、调试、维修必须由专业人员进行。

安装和拆卸时，请卸去系统压力。

请遵循系统制造商或系统操作人员的说明。

安装 **1**

将AME10驱动器安装到阀体上。

接线 **2**

控制信号

从控制器来的控制信号接到AME的Y端(输入信号)和SN端(公共端)。

阀位反馈

阀位反馈信号从X端输出，SN为公共端。

电源电压

电源电压(24V -15% 到+10% , 50Hz) 连接到端子SN和SP。

DIP拨动开关的设定

出厂设定

所有位都在OFF位置 **3**

U/I **4**

驱动器既可接受电压控制信号，也可接受电流控制信号，由拨动开关的第一选择。

出厂设定：

电压控制信号

2V...10V/0V...10V **5**

驱动器可接受的控制信号可以从2V(或4mA)开始，也可以从0V(或0mA)开始。

出厂设定：

2.....10V

正向/反向动作 **6**

驱动器可以设定为当控制信号增高时驱动杆伸出，也可设定为当控制信号增高是驱动杆收缩。

出厂设定：

正向

---/顺序动作 **7**

两个驱动器可共用一个控制信号并联工作。选择顺序动作功能后控制信号将被分割0(2)V...5(6)V/5(6)V...10V)。

注意：

此项功能与拨动开关第5位配合使用。

0(2)V...5(6)V/5(6)V...10V)。

0(2)V...5(6)V...10V **8**

注意：

此项功能当拨动开关第4位设为顺序动作时有效。

驱动器接收的控制信号可被分割为：

2...6V(拨动开关第2位设为2V...10)

0...5V(拨动开关第2位设为0V...10)

4...12mA(拨动开关第2位设为2V...10)

0...10mA(拨动开关第2位设为0V...10)

或

6...10V(拨动开关第2位设为2V...10)

5...10V(拨动开关第2位设为0V...10)

12...20mA(拨动开关第2位设为2V...10)

10...20mA(拨动开关第2位设为0V...10)

比例控制/三点控制 **9**

驱动器可设定为比例控制或三点控制。

三点控制时，电源连接到SP和SN端子，24VAC控制信号分别接到端子1和3来打开或关闭阀门。

X端子为阀位反馈。

注意：

选择三点控制以后驱动器不对Y端子的控制信号作出反应。

复位 **10**

驱动器第一次通电后将自动进行行程自检，自检时LED指示灯闪烁直到自检结束。自检的时间根据行程大小和速度快慢各不相同，大致需几分钟时间。自检结束后行程信息被记录到存储器中。

将拨动开关的第9位拨到复位位置也可启动自检进程。

电源断电或电压降低于80%的时间超过0.1秒，所有的当前数据被保存到存储器中。

功能测试功能测试LED指示灯可提供当前状态和故障指示：

持续亮

-正常工作

不亮

-没有任何操作或无电源电压

闪烁(1Hz)

-自检中

闪烁(3Hz)

-电源电压过低

-行程不对 (<20s)

-不能到达末端位置

Danfoss can accept no responsibility for possible errors in catalogues, brochures and other printed material. Danfoss reserves the right to alter its products without notice. This also applies to products already on order provided that such alterations can be made without subsequent changes being necessary in specifications already agreed. All trademarks in this material are property of the respective companies. Danfoss and the Danfoss logotype are trademarks of Danfoss A/S. All rights reserved.

Danfoss påtager sig intet ansvar for mulige fejl i kataloger, brochurer og andet trykt materiale. Danfoss forbeholder sig ret til uden forudgående varsel at foretage ændringer i sine produkter, herunder i produkter, som allerede er i ordre, såfremt dette kan ske uden at ændre allerede aftalte specifikationer. Alle varemærker i dette materiale tilhører de respektive virksomheder. Danfoss og Danfoss-logoet er varemærker tilhørende Danfoss A/S. Alle rettigheder forbeholdes.

Die in Katalogen, Prospekten und anderen schriftlichen Unterlagen, wie z.B. Zeichnungen und Vorschlägen enthaltenen Angaben und technischen Daten sind vom Käufer vor Übernahme und Anwendung zu prüfen. Der Käufer kann aus diesen Unterlagen und zusätzlichen Diensten keinerlei Ansprüche gegenüber Danfoss oder Danfoss-Mitarbeitern ableiten, es sei denn, dass diese vorsätzlich oder grob fahrlässig gehandelt haben. Danfoss behält sich das Recht vor, ohne vorherige Bekanntmachung im Rahmen des Angemessenen und Zumutbaren Änderungen an ihren Produkten – auch an bereits in Auftrag genommenen – vorzunehmen. Alle in dieser Publikation enthaltenen Warenzeichen sind Eigentum der jeweiligen Firmen. Danfoss und das Danfoss-Logo sind Warenzeichen der Danfoss A/S.

Danfoss n'assume aucune responsabilité quant aux erreurs qui se seraient glissées dans les catalogues, brochures ou autres documentations écrites. Dans un souci constant d'amélioration, Danfoss se réserve le droit d'apporter sans préavis toutes modifications à ses produits, y compris ceux se trouvant déjà en commande, sous réserve, toutefois, que ces modifications n'affectent pas les caractéristiques déjà arrêtées en accord avec le client. Toutes les marques de fabrique de cette documentation sont la propriété des sociétés correspondantes. Danfoss et le logotype Danfoss sont des marques de fabrique de Danfoss A/S. Tous droits réservés.

Danfoss no acepta ninguna responsabilidad por posibles errores que pudieran aparecer en sus catálogos, folletos o cualquier otro material impreso, reservándose el derecho de alterar sus productos sin previo aviso, incluyéndose los que estén bajo pedido, si estas modificaciones no afectan las características convenidas con el cliente. Todas las marcas comerciales de este material son propiedad de las respectivas compañías. Danfoss y el logotipo Danfoss son marcas comerciales de Danfoss A/S. Reservados todos los derechos.

Danfoss tar ej på sig något ansvar för eventuella fel i kataloger, broschyrer eller annat tryckt material. Danfoss förbehåller sig rätt till (konstruktions) ändringar av sina produkter utan föregående avisering. Det samma gäller produkter upptagna på inestående order under förutsättning att redan avtalade specifikationer ej ändras. Alla varumärken i det här materialet tillhör respektive företag. Danfoss och Danfoss logotyp är varumärken som tillhör Danfoss A/S. Med ensamrätt.

Danfoss kan niet verantwoordelijk worden gesteld voor mogelijke fouten in catalogi, handboeken en andere documentatie. Danfoss behoudt zich het recht voor zonder voorafgaande kennisgeving haar producten te wijzigen. Dit geldt eveneens voor reeds bestelde producten, mits zulke wijzigingen aangebracht kunnen worden zonder dat veranderingen in reeds overeengekomen specificaties noodzakelijk zijn. Alle in deze publicatie genoemde handelsmerken zijn eigendom van de respectievelijke bedrijven. Danfoss en het Danfoss-logo zijn handelsmerken van Danfoss A/S. Alle rechten voorbehouden.

Danfoss ei vastaa luetteloissa, esitteissä tai muissa painotuotteissa mahdollisesti esiintyvistä virheistä. Danfoss pidättää itselleen oikeuden tehdä ennalta ilmoittamatta tuoteisiinsa muutoksia, myös jo tilattuihin, mikäli tämä voi tapahtua muuttamatta jo sovituita suoritusarvoja. Kaikki tässä materiaalissa esiintyvät tavaramerkit ovat asianomaisten yritysten omaisuutta. Danfoss ja Danfoss-logo ovat Danfoss A/S:n tavaramerkkejä. Kaikki oikeudet pidätetään.

Danfoss nie ponosi odpowiedzialności za możliwe błędy drukarskie w katalogach, broszurach i innych materiałach drukowanych. Dane techniczne zawarte w broszurze mogą ulec zmianie bez wcześniejszego uprzedzenia, jako efekt stałych ulepszeń i modyfikacji naszych urządzeń. Wszystkie znaki towarowe w tym materiale są własnością odpowiednich spółek. Danfoss, logotyp Danfoss są znakami towarowymi Danfoss A/S. Wszystkie prawa zastrzeżone.

Фирма "Данфосс" не берёт на себя никакой ответственности за возможные опечатки в каталогах, брошюрах и других видах печатного материала. Фирма "Данфосс" оставляет за собой право на изменения своих продуктов без предварительного извещения. Это относится также к уже заказанным продуктам при условии, что такие изменения не повлекут последующих корректировок уже согласованных спецификаций. Все торговые марки в этом материале являются собственностью соответствующих компаний "Данфосс", логотип "Данфосс" являются торговыми марками компании "Данфосс А/О". Все права защищены.

Danfoss 对其目录、手册以及其它印刷资料可能出现的错误不承担任何责任。Danfoss 保留未预先通知而更改产品的权利。该限制并适用于已订购但更改并不会过多改变已同意规格的货物。本材料所引用的商标均为相应公司之财产。Danfoss 及 Danfoss 的标记均为 Danfoss A/S 之注册商标。版权所有。

The Danfoss logo is written in a stylized, cursive script. The letters are dark and have a slight shadow or outline, giving it a three-dimensional appearance. The 'D' is particularly large and prominent, followed by 'an', 'f', 'o', 's', 's' in a fluid, connected sequence.