

Портативный силовой привод, модель 700



⚠ ВНИМАНИЕ!

Внимательно прочтите руководство до использования станка. Несоблюдение и непонимание инструкций руководства может привести к поражению током, пожару, и/или серьезным травмам персонала.

Содержание

Бланк для записи модели и серийного номера.....	1
Общая информация по безопасности	
Рабочая зона	2
Электробезопасность.....	2
Личная безопасность	2
Использование и уход за станком.....	3
Текущий ремонт	3
Особая информация по безопасности	
Безопасность силового привода	3
Описание, характеристики и стандартное оборудование	
Описание.....	3
Характеристики.....	4
Стандартное оборудование	4
Принадлежности	4
Проверка силового привода	5
Подготовка инструмента и рабочей зоны.....	5
Рабочие инструкции по нарезанию резьбы с помощью головок с откидным верхом.....	6
Рабочие инструкции по нарезанию резьбы с помощью головок с зубчатой передачей	7
Регулировка головок № 141 и 161 с зубчатой передачей	7
Регулировка дискового кулачка (размера трубы).....	7
Процедура регулировки размера резьбы	8
Замена стержней для цилиндрических или конических резьб	8
Замена набора гребенок	8
Нарезание резьбы с помощью головок с зубчатой передачей	9
Принадлежности	10
Инструкции по обслуживанию	
Замена щетки двигателя.....	10
Смазывание	10
Хранение инструмента	10
Обслуживание и ремонт	10
Устранение неполадок.....	11
Монтажная схема	12

Портативный силовой привод, модель 700



RIDGID[®]

Портативный силовой привод № 700

Впишите серийный номер ниже и запомните серийный номер станка, указанный на паспортной табличке.

Серийный номер

Серийный номер	
----------------	--

Общая информация по безопасности

ВНИМАНИЕ! Прочтите и поймите все инструкции. Несоблюдение инструкций, перечисленных ниже, может привести к поражению током, пожару, и/или серьезным травмам персонала.

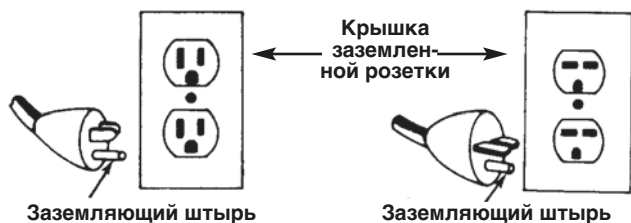
СОХРАНИТЕ ДАННЫЕ ИНСТРУКЦИИ!

Рабочая зона

- Рабочая зона должна быть чистой и хорошо освещенной. Замусоренные станки и темные участки способствуют возникновению несчастных случаев.
- Не работайте с силовыми инструментами во взрывоопасной атмосфере, например, при наличии горючих жидкостей, газов или пыли. Инструменты создают искры, которые могут воспламенить пыль или газ.
- Наблюдатели, дети и посетители не должны приближаться к инструменту во время его работы. Вы можете отвлечься, что может привести к потере управления.
- Пол должен быть сухим, на нем должны отсутствовать скользкие материалы, такие как масло. Скользкий пол способствует возникновению несчастных случаев.

Электробезопасность

- Заземленные инструменты должны быть подключены к розетке, установлены должным образом и заземлены в соответствии со всеми правилами и предписаниями. Никогда не удаляйте заземляющий штырь и не модифицируйте вилку никоим образом. Не используйте вилки-переходники. Если вы не уверены, что розетка заземлена должным образом, проведите проверку вместе с квалифицированным электриком. Если в инструменте происходит электрический сбой или поломка, заземление обеспечит отведение тока от оператора по пути с низким сопротивлением.



- Не прикасайтесь к заземленным поверхностям, таким как трубы, радиаторы, плиты и холодильники. Когда ваше тело заземлено, риск поражения током возрастает.
- Не допускайте воздействия влаги или дождя на электрические инструменты. При попадании воды в инструмент повышается риск поражения током.
- Бережно обращайтесь со шнуром. Никогда не выдергивайте вилку из розетки, потянув за шнур, и не переносите инструмент за шнур. Шнур должен находиться вдали от источников тепла, масла, острых кромок или движущихся деталей. При повреждении шнура сразу же замените его. Поврежденные шнуры увеличивают риск поражения током.

- При работе с силовым инструментом вне помещения, используйте удлинитель с маркировкой “W-A” или “W”. Эти шнуры предназначены для использования вне помещений и снижают риск поражения током.
- Используйте только трехпроводные удлинители с заземляющими вилками, оснащенными тремя штырями, и подходящие трехполюсные розетки. При использовании других шнуров инструмент не будет заземлен, что увеличит риск поражения током.
- Используйте подходящие удлинители. (См. таблицу) Недостаточная длина шнура приведет к чрезмерному падению напряжения и потере энергии.

Минимальный калибр удлинителя			
Ток по паспорту	Общая длина (в футах, 1 фут = 0,3 м)		
	0 – 25	26 – 50	51 – 100
0 – 6	18 AWG	16 AWG	16 AWG
6 – 10	18 AWG	16 AWG	14 AWG
10 – 12	16 AWG	16 AWG	14 AWG
12 – 16	14 AWG	12 AWG	НЕ РЕКОМЕНДУЕТСЯ

- Все электрические соединения должны быть сухими и не должны касаться земли. Не прикасайтесь к инструменту или вилкам мокрыми руками. Это снижает риск поражения током.

Личная безопасность

- Будьте внимательны, следите за своими действиями и руководствуйтесь здравым смыслом при работе с силовым инструментом. Не используйте инструмент, если вы устали или находитесь под действием наркотиков, алкоголя или лекарств. Секундная невнимательность при работе с силовыми инструментами может привести к серьезным травмам.
- Носите подходящую одежду. Не носите свободную одежду или украшения. Прячьте длинные волосы. Ваши волосы, одежда и перчатки должны находиться на безопасном расстоянии от движущихся деталей. Свободную одежду, украшения или длинные волосы может затянуть в движущиеся детали.
- Не допускайте случайного запуска. Убедитесь, что выключатель находится в положении OFF до включения в сеть. Не переносите инструмент, держа палец на выключателе, не включайте инструменты в сеть, если выключатель находится в положении ON, это способствует возникновению несчастных случаев.
- Извлекайте регулировочные ключи перед включением инструмента. Гаечный ключ, присоединенный к вращающейся детали, может привести к травмам персонала.
- Не тянитесь. Всегда сохраняйте устойчивое положение и баланс позволяют лучше управлять инструментом в неожиданных ситуациях.
- Используйте средства защиты. Всегда носите средства защиты глаз. В соответствующих случаях используйте пылезащитную маску, нескользящую защитную обувь, каску или средства защиты слуха

Использование и уход за инструментом

- **Используйте зажимы или другие практичные способы закрепления и поддержки заготовки на устойчивой платформе.** При удержании заготовки руками или по направлению к телу она будет неустойчива, что может привести к потере контроля.
- **Не перегружайте инструмент. Используйте инструмент, подходящий для вашей цели.** Правильный инструмент выполнит работу лучше и более безопасно с той скоростью, для которой он был спроектирован.
- **Не используйте инструмент, если выключатель не включает и не выключает его.** Любой инструмент с неработающим выключателем подлежит ремонту.
- **Извлеките вилку из розетки перед регулировкой, заменой принадлежностей или хранением инструмента.** Такие профилактические меры снижают риск случайного запуска инструмента.
- **Храните неиспользуемые инструменты в месте, недоступном для детей и прочего неквалифицированного персонала.** Инструменты представляют опасность в руках неподготовленных людей.
- **При обслуживании обращайтесь с инструментами аккуратно. Режущие инструменты должны быть острыми и чистыми.** Надлежащее обслуживание инструментов с острыми режущими кромками уменьшает вероятность заедания и облегчает управляемость.
- **Убедитесь, что движущиеся детали не смещены и не ограничены в движении, детали находятся в целости, а также проверьте отсутствие состояний, которые могут повлиять на работу инструмента.** При наличии повреждений выполните ремонт инструмента перед использованием. Большинство несчастных случаев происходит вследствие ненадлежащего обслуживания инструментов.
- **Используйте только те принадлежности, которые рекомендованы для вашего инструмента.** Принадлежности, подходящие для одного инструмента, могут стать опасными при использовании вместе с другим инструментом.
- **Ручки должны быть чистыми и сухими, без масла и смазки.** Это улучшает управляемость инструмента.

Текущий ремонт

- **Текущий ремонт станка должен проводить только квалифицированный ремонтный персонал.** Текущий ремонт или обслуживание, выполняемые неквалифицированным персоналом, могут привести к травмам.
- **При текущем ремонте инструмента используйте только оригинальные запчасти.** Следуйте инструкциям в разделе "Обслуживание" данного руководства. Использование неоригинальных деталей или несоблюдение инструкций по обслуживанию может создать угрозу удара током или травмы.

Особая информация по безопасности

▲ ВНИМАНИЕ

Внимательно прочтите руководство оператора перед использованием данного инструмента. Несоблюдение и непонимание инструкций руководства может привести к поражению током, пожару, и/или серьезным травмам персонала.

При наличии вопросов позвоните в отдел технической поддержки компании Ridge Tool: (800) 519-3456.

Безопасность силового привода

- **Силовой привод предназначен для вращения резьбонарезных головок и прочего оборудования.** Следуйте инструкциям по надлежащему использованию инструмента во время нарезания резьбы, которые содержатся в данном руководстве оператора. При использовании инструмента для питания прочего оборудования, прочтите и следуйте инструкциям по безопасности и эксплуатации, поставляемым с таким оборудованием. Использование в других целях может повысить риск серьезной травмы.
- **При нарезании резьбы на трубы диаметром 1" или больше, закрепите привод с помощью Струбцины-фиксатора № 775.** Надежно удерживайте привод. Если привод не удается закрепить в струбцине-фиксаторе, используйте прочие механические устройства, такие как трубный верстак. Они оказывают сопротивление мощным рукояточным усилиям, создаваемым во время работы, и предотвращают потерю управления над инструментом.
- **Не используйте данный силовой привод, если выключатель сломан.** Этот выключатель представляет собой предохранительное устройство, которое позволяет вам отключить двигатель, убрвав палец.
- **Не работайте с приводом в перчатках или свободной одежде.** Рукава и куртки должны быть застегнуты. Не тянитесь через вращающиеся детали инструмента или заготовку. Одежду может затянуть, что может привести к серьезной травме.
- **При питании оборудования, отличного от резьбонарезных головок, силовой привод следует закрепить для сопротивления мощным рукояточным усилиям.** Образующиеся рукояточные усилия зависят от конкретного случая. Мощные рукояточные усилия могут привести к серьезной травме.
- **Не используйте тупые или поврежденные гребенки.** Острые режущие гребенки требуют меньший крутящий момент, что облегчает управление приводом.

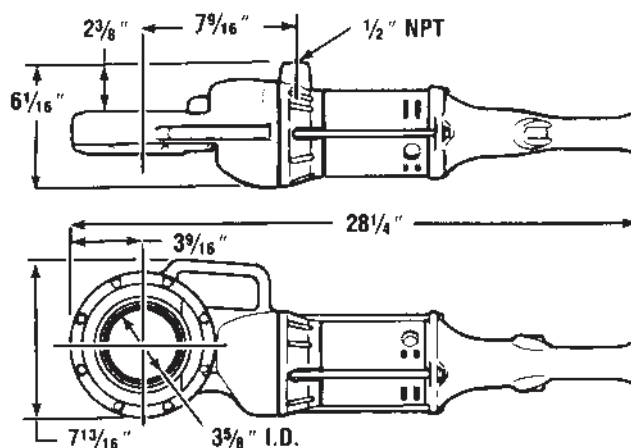
Описание, характеристики и стандартное оборудование

Описание

Силовой привод RIDGID № 700 обеспечивает вращательное движение для нарезания резьбы на трубы, патрубки и стержни (сортовой прокат), а также для других целей. Переключатель FOR/OFF/REV изменяет направление вращения (вперед или назад).

Силовой привод предназначен для использования с резьбонарезными головками № 12R (трубы 1/8" – 2"). Для использования прочих головок RIDGID с откидным верхом (00R, 00-RB, 11R) и головок RIDGID с ЗП (21/2" – 6") требуются переходники. Имеется ручная масляная система для смазывания заготовки во время нарезания резьбы. Струбцина-фиксатор № 775 необходимо использовать для фиксации привода и сопротивления мощным рукояточным усилиям, развиваемым при нарезании резьбы на трубы диаметром 1" или больше с помощью головок с откидным верхом.

Силовой привод № 700 может также использоваться для других целей, например, для питания трубореза № 258 и для вращения клапанов. Для этого требуется квадратный переходник № 774.



Характеристики/Стандартное оборудование

Нарезание резьбы

Трубы и патрубкиГоловки с откидным верхом:
1/8" – 2";
Головки с ЗП: 21/2" – 6",
Головка № 00-RB: 1/4" – 1"

Двигатель:

ТипУниверсальный
Мощность1/2 л.с.
Напряжение115 В, 1 фаза, пер. ток,
25-60Гц (230 В по запросу)
Ток13 А
Переключатель.....2-полюсный, перекидной
(поворотный), пружинный
возврат в центральное
положение
Рабочая скорость32 об/мин (без нагрузки)
РедукторЦилиндрические ЗК.
Подпружиненные защелки-
переходники. ЗК из закален-
ной стали на шпинделе
Корпус.....Редуктор, корпус мотора
и рукоятка из литого алюминия.
Длина28 1/4"
Масса11,3 кг

Рисунок 2 – Силовой привод № 700

Артикул	№ модели	Описание	Масса	
			фунтов	кг
41935	700	115 В, 25-60 Гц	25	11
41940	700	230 В, 25-60 Гц	25	11

Принадлежности

Головки № 12-R (9) 1/8", 1/4", 3/8", 1/2", 3/4", 1",
1 1/4", 1 1/2", 2"
Смазчик № 418Смазчик с 5 л масла
для нарезания резьбы
Струбцина-
фиксатор № 775Поглощает усилия
силового привода
Футляр для переноски.....Для силового привода и головок
Цепные тиски № 460

№ Модели головки	Трубы и патрубки	Модель переходника
12-R	1/8" – 2"	—
00-R	1/8" – 1"	770
0-R	1/8" – 1"	771
11-R	1/8" – 1 1/4"	772
111-R	1/8" – 1 1/4"	773

00-RB	1/4" – 1"	770
-------	-----------	-----

Переходники для головок с откидным верхом

№ модели головки с ЗП	Трубы и патрубки	Модель переходника
141	2 1/2", 3", 3 1/2" & 4"	774
161	4", 4 1/2", 5" & 6"	774

Головки с ЗП

Проверка силового привода

▲ ВНИМАНИЕ



Во избежание серьезных травм, проверьте силовой привод. Следует ежедневно выполнять следующие проверки:

1. Убедитесь, что силовой привод не включен в сеть.
2. Проверьте шнур и вилку питания на наличие повреждений. При изменении вилки, отсутствии заземляющего штыря или повреждении шнура не используйте силовой привод до замены шнура.
3. Проверьте силовой привод на наличие сломанных, недостающих, смещенных или заевших деталей, а также любых других состояний, которые могут повлиять на безопасную и нормальную работу инструмента. При наличии какого-либо из этих состояний, не используйте инструмент до устранения проблем.
4. Смажьте инструмент при необходимости, согласно инструкциям по обслуживанию.
5. Используйте инструменты и принадлежности, предназначенные для вашего силового привода и подходящие для вашей цели. Правильные инструменты и принадлежности позволят вам выполнить задачу успешно и безопасно. Принадлежности, предназначенные для другого оборудования, могут представлять опасность при их использовании с данным приводом.
6. Очистите все рукоятки и элементы управления от масла, смазки и грязи. Это снижает риск травм из-за выскальзывания инструмента или рукоятки из руки.
7. Проверьте режущие кромки гребенок. При необходимости замените их до использования привода. Тупые или поврежденные гребенки могут снизить качество резьбы.
8. Уберите металлическую стружку и прочий мусор из поддона для стружки смазчика № 418. Проверьте уровень и качество масла для нарезания резьбы. Замените или добавьте масло при необходимости.

ВНИМАНИЕ! Масло для нарезания резьбы смазывает и охлаждает резьбу во время нарезания. Грязное или некачественное масло для нарезания резьбы может снизить качество резьбы, увеличить крутящий момент при нарезании резьбы и сократить срок службы гребенок.

Подготовка станка и рабочей зоны

▲ ВНИМАНИЕ



Во избежание серьезных травм требуется правильная подготовка силового привода и рабочей зоны. Для правильной подготовки инструмента следует выполнить следующие процедуры:

1. Найдите рабочую зону, в которой:
 - Имеется достаточное освещение
 - Отсутствуют горючие жидкости, пары или пыль, которые могут воспламениться.
 - Имеется заземленная розетка
 - Имеется свободный путь к розетке, вблизи которой отсутствуют источники тепла или масла, острые края или движущиеся детали, которые могут повредить шнур.
 - Имеется сухое место для оператора. Не работайте с инструментом, стоя в воде.
 - Выровняйте пол для тисков на опоре и для опор для труб.
2. Очистите рабочую зону до установки какого-либо оборудования. Всегда вытирайте масло, которое брызгает или капает из смазчика, во избежание поскользывания и падения.
3. Включите привод в розетку, убедившись, что шнур располагается вдоль пути, выбранного ранее. Если шнур не дотягивается до розетки, используйте рабочий удлинитель.

▲ ВНИМАНИЕ Во избежание удара током и электрического пожара, не используйте удлинитель, если он поврежден или не соответствует следующим требованиям:

- Вилка шнура имеет три штыря и похожа на вилку из раздела "Электробезопасность".
- При использовании вне помещений шнур имеет маркировку "W" или "W-A".
- Проводники шнура имеют достаточную толщину (14 AWG ниже 25 /12 AWG 25 - 50). Если толщина проводника слишком мала, шнур может перегреться, расплавить изоляцию и воспламенить близлежащие объекты.

▲ ВНИМАНИЕ Во избежание удара током электрические соединения должны быть сухими и не должны касаться земли. Не прикасайтесь к вилке мокрыми руками.

4. Проверьте силовой привод и убедитесь, что он работает правильно.
 - Нажмите выключатель и убедитесь, что он управляет остановкой привода, когда выключатель отпущен.
 - Нажмите и держите выключатель. Проверьте движущиеся детали на смещение, заедание, странные звуки или любые прочие необычные состояния, которые могут повлиять на безопасную и нормальную работу привода. При наличии таких состояний выполните ремонт привода.

- Нажмите на выключатель в противоположном направлении. Убедитесь, что силовой привод вращается в обратном направлении.

Рабочие инструкции по нарезанию резьбы с помощью головок с откидным верхом

▲ ВНИМАНИЕ



Не работайте с приводом в перчатках или свободной одежде. Рукава и куртки должны быть застегнуты.

Не используйте данный силовой привод, если выключатель сломан. Всегда надевайте защитные очки для предохранения глаз от грязи и других инородных частиц.

При нарезании резьбы на трубы диаметром меньше 1" используйте струбцину-фиксатор № 775 или другие механические приспособления, чтобы компенсировать рукояточные усилия, создаваемые во время нарезания резьбы.

1. Вставляйте головки или переходники в силовой привод шлицевым концом вперед, пока подпружиненные защелки не выполнят фиксацию (рисунок 3).

ВНИМАНИЕ! Установку можно выполнить с любого конца привода.



Рисунок 3 – Установка головки № 12-R с откидным верхом

2. По возможности, закрепите трубу в переносных тисках на опоре или верстачных тисках.

▲ ВНИМАНИЕ Во избежание опрокидывания, длинные трубы следует класть на трубные опоры.

3. Убедитесь, что смазчик 418 заполнен маслом RIDGID для нарезания резьбы. Расположите смазчик перед тисками (рисунок 4).
4. Закрепите струбцину-фиксатор № 775 на трубе, чтобы конец хвостовика находился вровень с концом трубы (рисунки 4 и 5). Убедитесь, что кулачки ровно прилегают к трубе, и надежно затяните рукоятку во избежание соскальзывания кулачков.

▲ ВНИМАНИЕ Во избежание серьезных травм из-за потери управления приводом, струбцину-фиксатор следует использовать при нарезании резьбы на трубы диаметром 1" и больше.

Если струбцина-фиксатор № 775 недоступен или его не получается надежно закрепить на трубе, можно использовать трубный ключ, затянув его вокруг трубы и положив на вспомогательную рукоятку привода (рисунок 6). Расположите ключ на достаточном расстоянии от привода, чтобы нарезать резьбу нужной длины.

При нарезании резьбы на трубы диаметром меньше 1" без струбцины-фиксатора, надежно держитесь за привод одной рукой, чтобы компенсировать рукояточные усилия, создаваемые во время нарезания резьбы

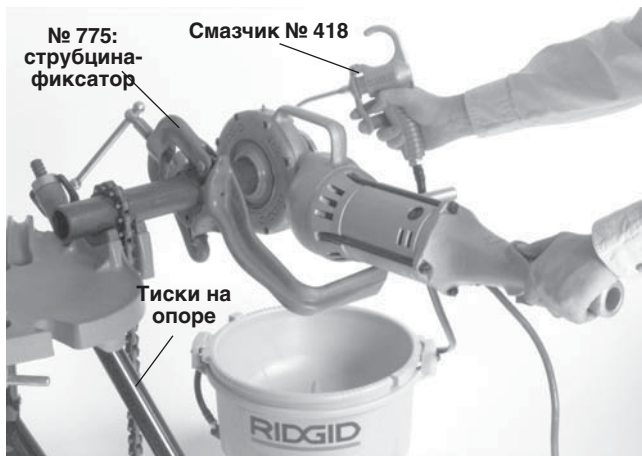


Рисунок 4 – Нарезание резьбы на трубу 2" с помощью привода, расположенного слева от тисков

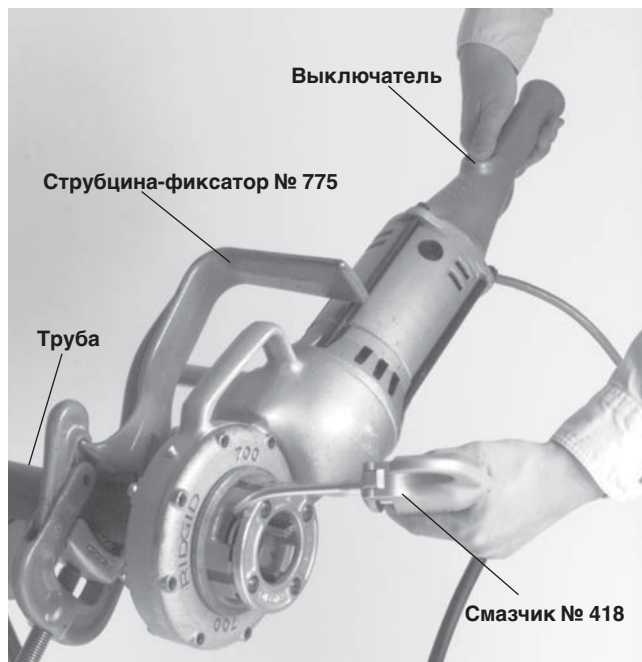


Рисунок 5 – Нарезание резьбы на трубу 2" с помощью привода, расположенного справа от тисков

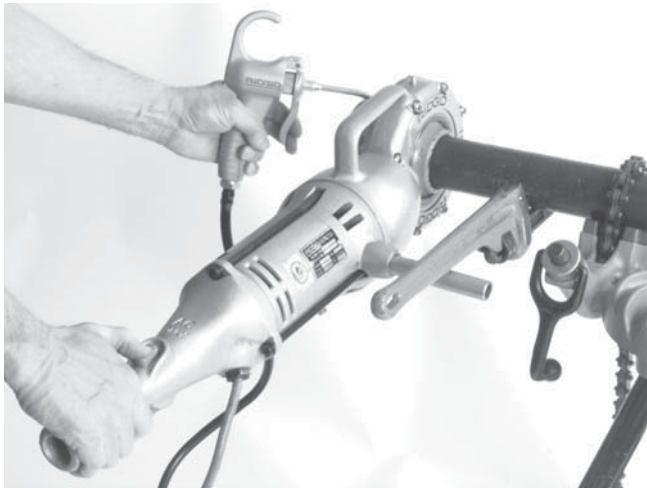


Рисунок 6 – Нарезание резьбы с помощью трубного ключа в качестве струбины-фиксатора

5. Расположите головку над концом трубы

⚠ ВНИМАНИЕ Во избежание травм убедитесь, что привод правильно расположен на струбине-фиксаторе (рисунки 4, 5 и 6). Для правых резьб головка будет вращаться по часовой стрелке (если смотреть на лицевую сторону головки). Усилия, создаваемые крутящим моментом, будут направлены в противоположном направлении.

6. Одновременно задействуйте выключатель и надавите на головку ладонью или свободной рукой, чтобы начать нарезание резьбы. Во время нарезания резьбы подавайте много масла на гребенки. Это снизит крутящий момент для нарезания резьбы и улучшит качество резьбы.

7. Держите выключатель нажатым, пока конец трубы не встанет вровень с краями гребенок, затем отпустите выключатель.
8. Отведите головку от трубы с нарезанной резьбой, нажав на кнопку в обратном направлении.

⚠ ВНИМАНИЕ Во избежание травм крепко удерживайте рукоятку силового привода, поскольку во время отведения головки возникают существенные силы сопротивления.

9. Когда головки отведены от конца трубы, возьмитесь за рукоятку в верхней части силового привода и снимите привод и головку с трубы.
10. Снимите струбину-фиксатор с трубы, извлеките трубу из тисков.

⚠ ВНИМАНИЕ Во избежание травм дальний от тисков конец длинной трубы должен находиться на опоре перед извлечением трубы из тисков.

11. Вытирайте капли или брызги масла на полу вокруг тисков и смазчика.

Рабочие инструкции по нарезанию резьбы с помощью головок с зубчатой передачей

⚠ ВНИМАНИЕ



Не работайте с приводом в перчатках или свободной одежде. Рукава и куртки должны быть застегнуты. Не тянитесь через головку с зубчатой передачей.

Не используйте данный силовой привод, если выключатель сломан. Всегда надевайте защитные очки для предохранения глаз от грязи и других инородных частиц.

Во избежание опрокидывания требуется правильная установка привода и головки с зубчатой передачей. Тщательно соблюдайте инструкции.

Головки с ЗП весят 43 – 72 кг. Для подъема таких головок требуется 2 человека.

Регулировка головок № 141 и 161 с зубчатой передачей

Регулировка дискового кулачка (размера трубы)

1. Расположите головку на полу или верстаке приводным валом вверх.

- Потяните ручки (рисунок 7) дискового кулачка и вращайте дисковый кулачок до нужной отметки размера трубы наверху резьбонарезной головки. Отпустите ручки, когда установочные штифты попадают в отверстие на диске для выбора.

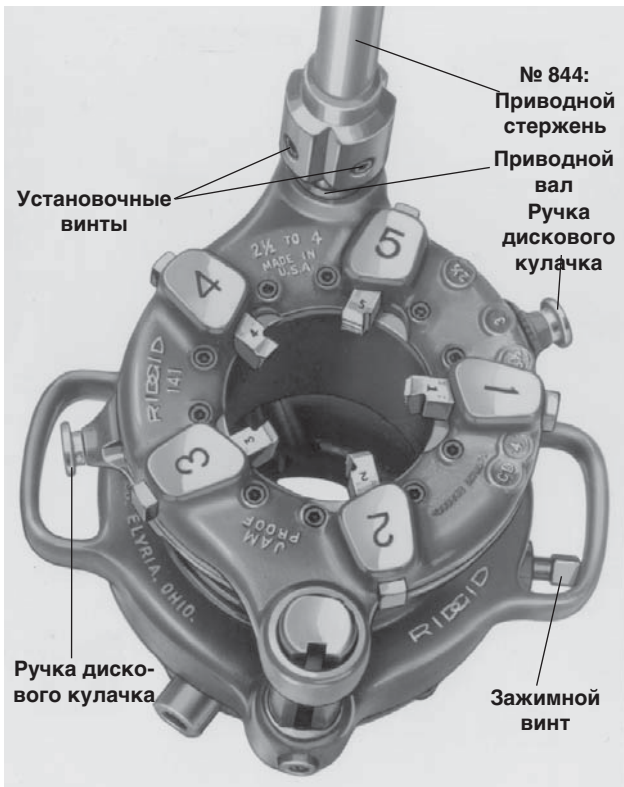


Рисунок 7 – Головка № 141 с зубчатой передачей (то же в случае с головкой № 161)

Процедура регулировки размера резьбы

Возьмитесь за патрон и поверните квадратный конец приводного вала или поверните коробку передач вручную до соответствующих опорных линий на направляющем стержне (рисунок 8).

Резьба стандартного размера – Можно использовать одну из двух опорных линий:

Опорная линия 1: Расположите нижний торец резьбонарезной головки у красной линии STANDARD зубчатой втулки.

Опорная линия 2: Расположите верхний торец резьбонарезной головки, в котором находится направляющий стержень, вровень с линией STANDARD в верхней части направляющего стержня.

Увеличенная резьба: Для увеличенной (мелкой) резьбы установите головку у нижней линии на направляющем стержне. Эта линия помечена как 2T OVER.

Уменьшенная резьба: Для уменьшенной (глубокой) резьбы установите головку у верхней линии на направляющем стержне. Эта линия помечена как 2T UNDER.

Замена стержней для прямых или конических резьб

(Рисунок 8)

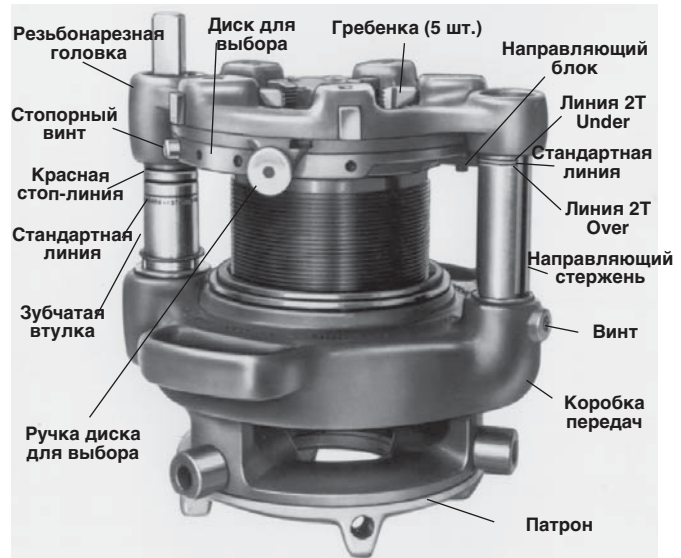


Рисунок 8 – Головка № 141 с зубчатой передачей с опорными линиями зубчатой втулки и направляющего стержня (то же в случае с головкой № 161)

- Настройте головку для нарезания резьб стандартного размера с помощью опорной линии STANDARD.
- Выкрутите винт из редуктора в основании направляющего стержня.
- Тяните направляющий стержень вверх, пока направляющий блок, прикрепленный к диску для выбора, не выйдет из углового паза в направляющем стержне.
- Вращайте направляющий стержень, пока цилиндрический или конический паз не будет направлен внутрь для нарезания цилиндрической или конической резьбы. На рисунке 8 показан направляющий стержень в состоянии готовности к нарезанию конической резьбы.
- Вставьте направляющий блок в паз и вдавите направляющий стержень вниз.
- Вкрутите винт направляющего стержня.

Теперь устройство готово для нарезания цилиндрических резьб (NPSM или BSPP) или конических резьб (NPT или BSPT).

Замена набора гребенок

- Выкрутите стопорный винт (рисунок 8) из диска для выбора.
- Потяните ручки (рисунок 8) и вращайте дисковый кулачок до отметки CD наверху винторезного патрона.
- Снимите набор изношенных гребенок (рисунок 8) и вставьте новый набор гребенок.

ВАЖНО: Замените набор гребенок полностью. Цифры на гребенках должны совпадать с номерами пазов.

4. Вращайте дисковый кулачок до исходного положения и вкрутите стопорный винт.

ВНИМАНИЕ! Если требуется снять или заменить направляющий блок, штампованный номер E-1997 на направляющем блоке должен находиться ЛИЦОМ К диску для выбора. Если вы видите штампованный номер, будет производиться нарезка резьбы МЕНЬШЕГО РАЗМЕРА.

Нарезание резьбы с помощью головок с зубчатой передачей

▲ ВНИМАНИЕ

При нарезании резьбы на трубу диаметром до 5", можно использовать тиски № 450 на трех ножках. Однако при нарезании резьбы на трубу диаметром 6", следует использовать верстачные цепные тиски ВС-610, ВС-810 или переносной верстак № 460 с цепными тисками.

1. Надежно закрепите трубу в тисках.

▲ ВНИМАНИЕ Во избежание опрокидывания, длинные трубы следует класть на трубные опоры. Тиски и опоры должны находиться на ровной поверхности.

2. Вставляйте квадратный переходник № 774 в привод шлицевым концом вперед, пока подпружиненные защелки не выполнят фиксацию.

ВНИМАНИЕ! Установку можно выполнить с любого конца привода.

3. Отрегулируйте головку с ЗП под нужный размер трубы (см. предыдущие инструкции). Два человека должны поднять головку и надеть ее на трубу. Аккуратно расположите конец трубы по центру горловины гребенки.
4. Надежно затяните патрон и зажимной винт с помощью торцового ключа (рисунок 9).
5. При необходимости наполните смазчик 418 маслом для нарезания резьбы. Расположите смазчик под головкой с ЗП.
6. Наденьте квадратный переходник 774 (установленный в привод) на приводную втулку головки с ЗП и затяните два комплекта винтов в переходнике.
7. Держите рукоятку привода одной рукой, а второй наносите масло для нарезания резьбы. Нажмите кнопку в направлении нарезания резьбы

▲ ВНИМАНИЕ Во избежание травм крепко удерживайте рукоятку силового привода, поскольку во время нарезания резьбы возникают существенные силы сопротивления.

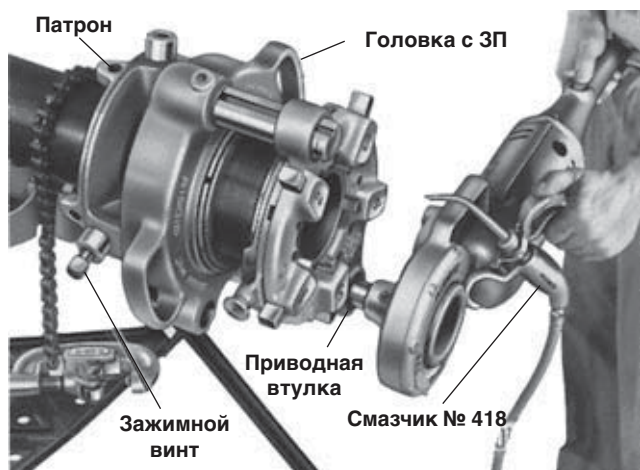


Рисунок 9 – Нарезание резьбы с помощью головки с ЗП

8. Во время нарезания резьбы подавайте много масла на гребенки для снижения крутящего момента и улучшения качества резьбы.
9. Когда головка начинает давить на кольцо в основании зубчатой втулки, и появляется красная стоп-линия, нарезание резьбы завершено. Отпустите кнопку для остановки привода.

ВНИМАНИЕ! Головки RIDGID с зубчатой передачей защищены от заедания, поэтому зубчатый вал автоматически выйдет из зацепления, если головка случайно пройдет по трубе дальше, чем полная длина резьбы.

10. Отведите головку от трубы, нажав на кнопку в обратном направлении. Держите кнопку нажатой, пока гребенки не отойдут от конца трубы.

▲ ВНИМАНИЕ Во избежание травм крепко удерживайте рукоятку силового привода, поскольку во время отведения головки возникают существенные силы сопротивления.

11. Ослабьте установочные винты в переходнике и снимите привод с приводной втулки.
12. Ослабьте зажимной винт и патрон с помощью торцового ключа. Два человека должны снять головку с ЗП с трубы.
13. Извлеките трубу из тисков.

▲ ВНИМАНИЕ Во избежание травм, конец длинной трубы должен устанавливаться на опору до извлечения из тисков.

14. Пол вокруг тисков и смазчика должен быть чистым, без капель или брызг масла.

Принадлежности

▲ ВНИМАНИЕ Для привода 700 предназначены только следующие изделия RIDGID. Прочие принадлежности, предназначенные для других инструментов, могут стать опасными при использовании вместе с данным приводом. Во избежание серьезных травм используйте только перечисленные ниже принадлежности.

Принадлежности для привода

№ модели	Описание
770	Переходник для 00-R и 00-RB
771	Переходник для 0-R
772	Переходник для 11-R
773	Переходник для 111-R
774	Квадратный переходник
775	Струбцина-фиксатор для силового привода № 700
B-171-X	Металлический футляр для переноски привода и принадлежностей
418	Смазчик с 5 л масла для нарезания резьбы Nu-Clear
—	Смазка редуктора

ВНИМАНИЕ! В каталоге Ridge Tool перечислены опоры для труб, тиски и масло для нарезания резьбы.

Головки:

Головки с откидным верхом

12-R
00-R
11-R
00-RB

Головки с ЗП

141: трубы 2 1/2" – 4" (NPT или BSPT)
161: трубы 4" – 6" (NPT или BSPT)

Свяжитесь с дистрибьютором RIDGID или изучите каталог Ridge Tool для уточнения характеристик и артикулов.

Инструкции по обслуживанию

▲ ВНИМАНИЕ

Перед выполнением обслуживания или регулировки убедитесь, что привод отключен от источника питания.

Замена щеток двигателя

Проверяйте щетки двигателя каждые 6 месяцев и заменяйте их, если их размер составляет меньше 1/4".

Смазывание

Смазывайте плоское ЗК и подшипники каждые 3 – 6 месяцев в зависимости от интенсивности использования. Смазочный фитинг находится на корпусе редуктора.

Хранение привода

▲ ВНИМАНИЕ Оборудование с приводом от двигателя следует хранить в помещении или вне помещения, однако оно должно быть надежно укрыто при дождливой погоде. Храните привод в запечатанном помещении, куда не могут попасть дети и люди, не знакомые с силовыми приводами. Этот инструмент может нанести серьезные травмы неподготовленным пользователям.

Обслуживание и ремонт

▲ ВНИМАНИЕ



Обслуживание и ремонт данного привода должны выполняться квалифицированным персоналом. Инструмент необходимо доставить в независимый авторизованный сервисный центр RIDGID или вернуть на завод. Мы гарантируем, что ремонт на предприятиях Ridge выполняется квалифицированными сотрудниками с использованием качественных материалов.

▲ ВНИМАНИЕ При ремонте данного привода следует использовать только оригинальные запчасти. Несоблюдение этих инструкций может создать опасность удара током или другой серьезной травмы.

Отдел технического обслуживания
компании Ridge Tool, улица Кларк, 400
Элирия, шт. Огайо, 44035-6001
Elyria, Ohio 44035-6001
Тел.: (800) 519-3456
Эл. почта: TechServices@ridgid.com

Имена и адреса ближайших независимых авторизованных сервисных центров можно узнать по телефону (800) 519-3456 или на сайте <http://www.ridgid.com>.

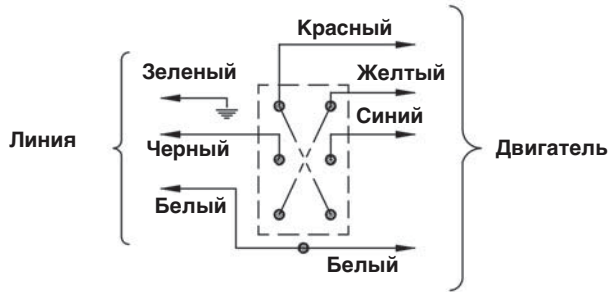
Устранение неполадок

ВНИМАНИЕ: Перед обслуживанием привода всегда отключайте его от сети.

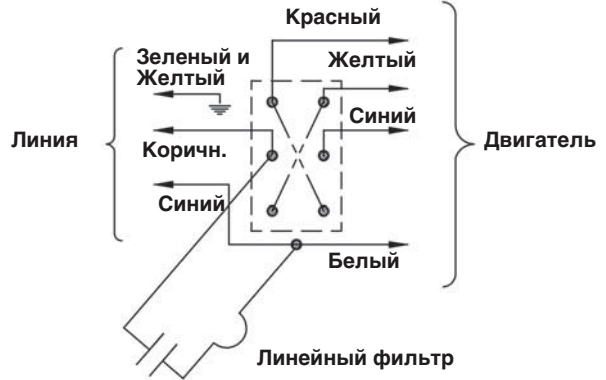
ПРОБЛЕМА	ПРИЧИНА	УСТРАНЕНИЕ
Двигатель не запускается.	Силовой привод отключен от сети. Сгорел предохранитель. Щетки не касаются ротора.	Вставьте вилку в розетку. Установите новый предохранитель. Проверьте щетки, замените при износе.
Двигатель звучит так, будто он перегружен.	Перегрузка из-за тупых гребенок. Мало масла или низкое его качество.	Замените гребенки. Используйте достаточное количество масла RIDGID для нарезания резьбы.
В двигателе возникают искры.	Плохой контакт между щетками и держателем щеток Щетки не касаются коллектора. Щетки от разных производителей. У щетки острый конец. Тупые или сломанные гребенки	Затяните винты, убедитесь, что щетки надежно касаются коллектора. Замените изношенные щетки. Используйте только оригинальные щетки. Отломите конец. Замените гребенки
Головка не начинает нарезание резьбы.	Инструмент вращается в неправильном направлении. Неправильно установлены гребенки.	Проверьте направление переключателя. Заново установите гребенки.
Поврежденная резьба.	Тупые гребенки. Гребенки были собраны в неправильной последовательности. Труба низкого качества. Мало масла или низкое его качество.	Замените гребенки. Установите гребенки в правильной последовательности. Убедитесь, что используются качественные трубы. Используйте достаточное количество масла RIDGID для нарезания резьбы
Струбцина-фиксатор вращается во время нарезания резьбы.	Ходовой винт струбцины-фиксатора не затянут. Губки струбцины-фиксатора грязные. Струбцина-фиксатор не сидит ровно на трубе.	Затяните ходовой винт. Выполните очистку проволочной щеткой. Убедитесь, что привод ровно сидит на трубе.
Не удастся должным образом заменить головки.	На шлицевом конце головки имеется заусенец.	Уберите заусенец напильником.

Монтажная схема (115/230 В)

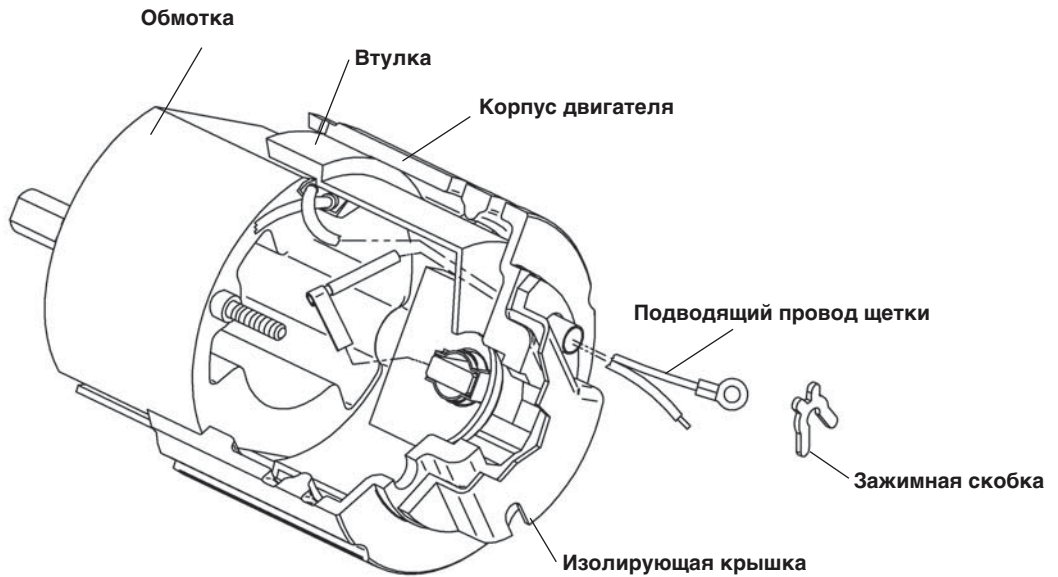
Стандартный цветовой код



Европейский цветовой код (230 В)



Установка подводящих проводов щеток



RIDGID оставляет за собой право вносить изменения в технические характеристики оборудования, программного обеспечения или и того, и другого, описанные в данном руководстве, без предварительного уведомления.

RIDGID
Tools For The Professional™


EMERSON
Commercial & Residential Solutions

EMERSON. CONSIDER IT SOLVED.™