

Насос в комплекте с аксессуарами для подсоединения к напольному котлу мощностью < 35 кВт бойлера из нержавеющей стали.

С помощью этого комплекта осуществляют подсоединение к напольному котлу бойлера из нержавеющей стали. Комплект состоит из следующих компонентов:

Подача из котла – вход в змеевик бойлера

- 1) - Патрубок G 3/4 " (не использовать в моделях с закрытой камерой сгорания)
- 2) - «Т»-образный соединительный элемент G 1" -G 3/4 " -G 3/4 "
- 3) - Редуктор G 3/4 " - G 1/2 " (использовать в моделях с гидравлическими аксессуарами)
- 4) - Предохранительный клапан 8 бар (использовать в моделях гидравлическими аксессуарами)
- 5) - Гибкий шланг L = 1 м
- 6) - Колено на подаче (входе) в насос
- 7) - Насос GRUNDFOS UPS 15-50 с подсоединительным кабелем
- 8) - Колено на выходе из насоса с автоматическим воздухоотводчиком
- 9) - Прокладки G 1"
- 10) - Прокладки G 3/4"
- 11) - Прокладки G 1 1/4"

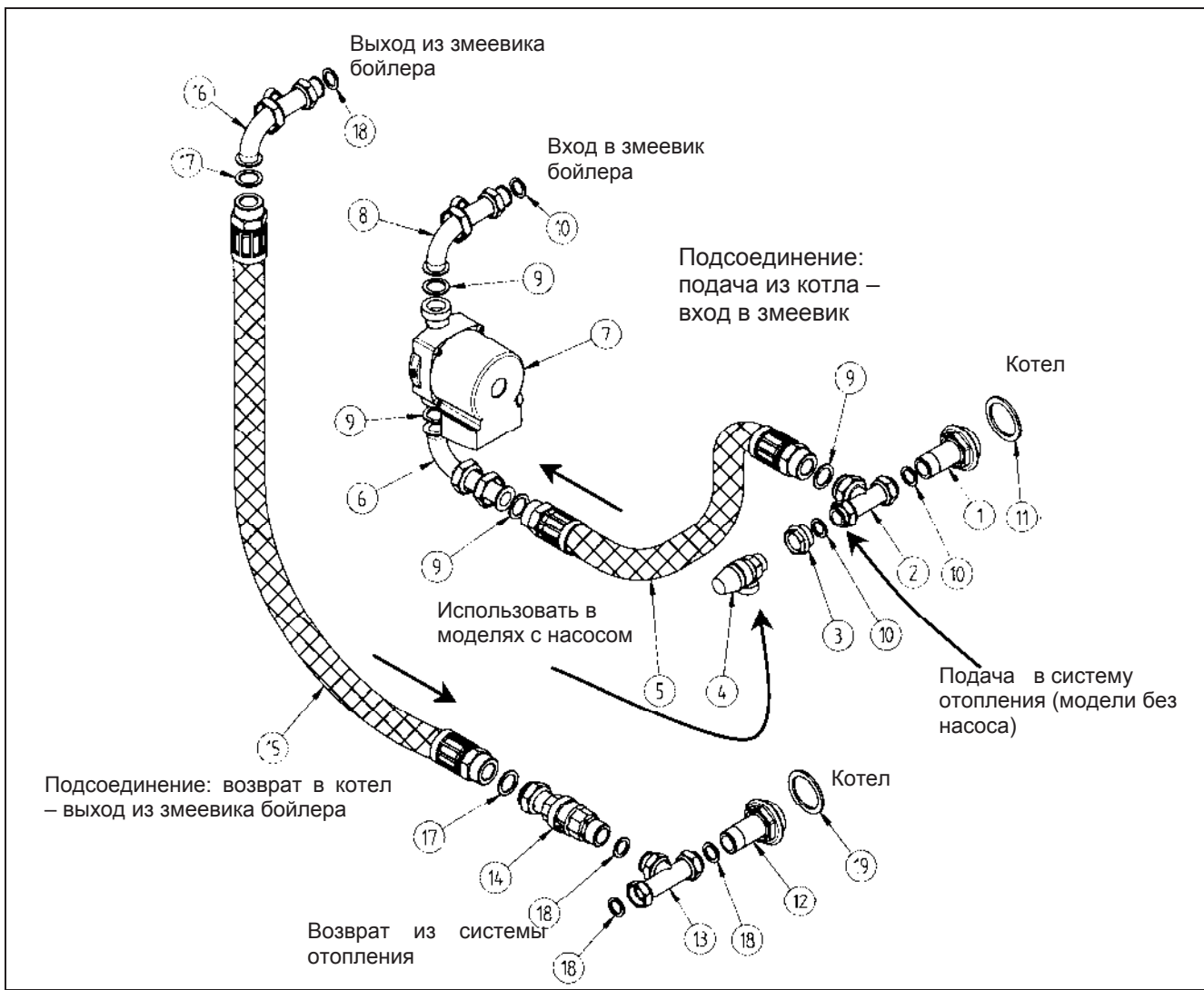
Возврат в котел – выход из змеевика бойлера

- 12) - Патрубок G 3/4 " (не использовать в моделях с закрытой камерой сгорания)
- 13) - «Т»-образный соединительный элемент G 3/4 "
- 14) - Обратный клапан
- 15) - Гибкий шланг L = 1 м
- 16) - Колено с автоматическим воздухоотводчиком
- 17) - Прокладки G 1"
- 18) - Прокладки G 3/4"
- 19) - Прокладки G 1 1/4"

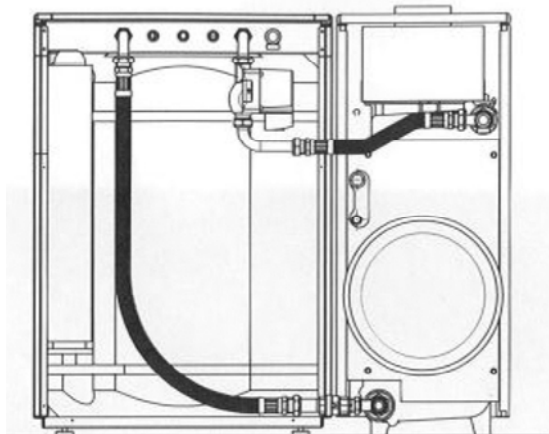
Бойлер может быть расположен справа или слева от котла.

Рекомендуется устанавливать бойлер сбоку от котла, оставляя между аппаратами промежуток 50 мм.

Подсоединить бойлер в зависимости от типа котла, следуя нижеприведенным рисункам.

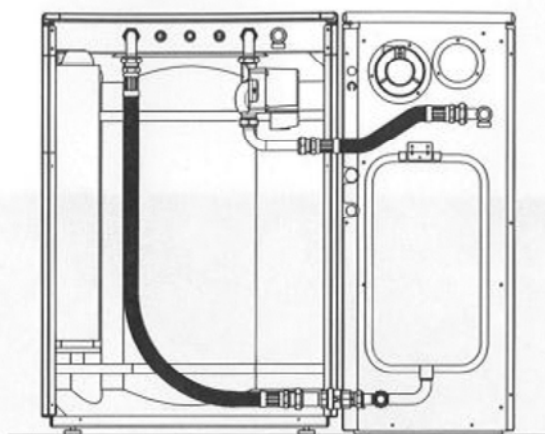


Котлы с гидравлическими аксессуарами



Модели с открытой камерой сгорания

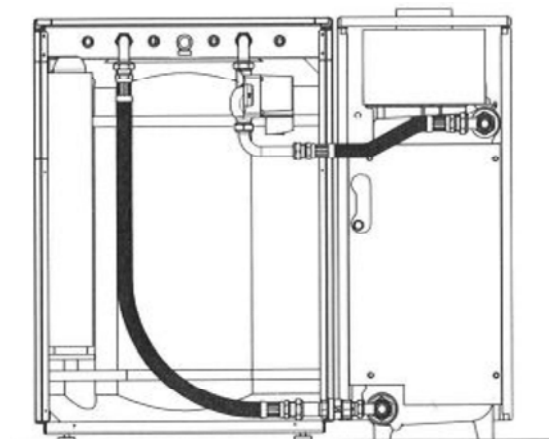
В данных моделях заменить присутствующие в котле колпачок G 1-1/4" и предохранительный клапан на патрубок G 3/4" (1), «Т»-образный соединительный элемент (2), редуктор (3), предохранительный клапан (4), входящие в комплект насоса.



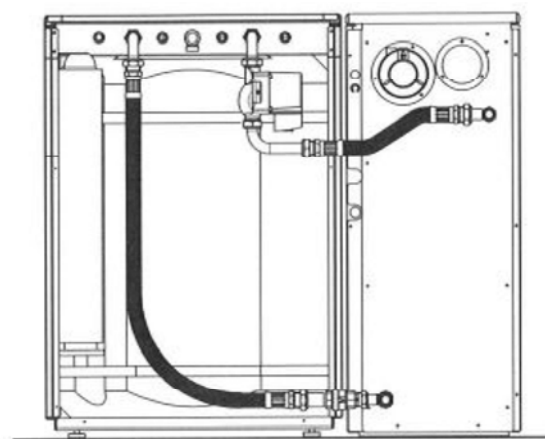
Модели с закрытой камерой сгорания

В данных моделях не использовать патрубки G 3/4"(1 и 12), поскольку они уже имеются в котле.

Котлы без гидравлических аксессуаров.



Модели с открытой камерой сгорания



Модели с закрытой камерой сгорания

В данных моделях не использовать патрубки G 3/4"(1 и 12), поскольку они уже имеются в котле.