

GEBERIT SILENT-PRO

Руководство по применению

Содержание

1	Информация о продукции.....	5
1.1	Описание системы	5
1.2	Область применения	5
1.2.1	Обзор труб и фитингов Geberit Silent-Pro	5
1.3	Технические данные	8
1.3.1	Конструкция труб Geberit Silent-Pro	8
1.3.2	Конструкция фитингов Geberit Silent-Pro	8
1.3.3	Технические данные труб Geberit Silent-Pro	9
1.3.4	Технические данные фитингов Geberit Silent-Pro	9
1.3.5	Свойства уплотнений Geberit из EPDM	10
1.3.6	Характеристики системы Geberit Silent-Pro	11
1.3.7	Маркировка труб Geberit Silent-Pro	14
1.3.8	Область применения	15
1.3.9	Позиционирование систем канализации Geberit	17
1.4	Стандарты.....	17
1.5	Разрешения	18
2	Планирование	19
2.1	Правила планирования.....	19
2.1.1	Звукоизоляция	19
2.1.2	Акустические сертификаты соответствия.....	19
2.1.3	Противоконденсатная изоляция	21
2.1.4	Программа планирования Geberit ProPlanner.....	21
2.2	Размерные параметры.....	21
2.2.1	Общие сведения	21
2.2.2	Размеры при комбинации для изменения направления с двумя отводами 45°	21
2.2.3	Размеры при комбинации для одного этажа с двумя отводами	22
2.2.4	Размеры при комбинации тройника 45° и отвода 45°	23
2.2.5	Гидравлическая пропускная способность	24
2.3	Виды соединений	26
2.3.1	Обзор возможных видов соединений	26
2.3.2	Соединение Geberit Silent-Pro с другими трубопроводами.....	27
3	Сбыт.....	29
3.1	Общие правила обращения	29
3.2	Упаковка	29
3.3	Транспортировка	29
3.4	Хранение	30
4	Монтаж	32
4.1	Правила монтажа	32
4.1.1	Прокладка трубопроводов Geberit Silent-Pro	32
4.1.2	Расположение трубопроводов Geberit Silent-Pro	38
4.1.3	Возможности подсоединения соединительных колен	43
4.1.4	Воздушные клапаны для дополнительной вентиляции	44
4.1.5	Меры при прокладке трубопроводов Geberit Silent-Pro	45
4.2	Руководство по монтажу.....	50
4.2.1	Отрезание труб Geberit Silent-Pro на необходимую длину	50
4.2.2	Подготовка раструбных соединений	52
4.2.3	Монтаж шумопоглощающего мата Isol Flex компании Geberit	53
4.2.4	Дополнительный монтаж тройников.....	57
4.2.5	Ремонт трубопровода.....	60

5	Утилизация.....	62
5.1	Вторичная переработка.....	62
5.2	Устойчивое развитие.....	62
5.2.1	Воздействие на здоровье.....	62
5.2.2	Соответствие правовым нормам	62
5.2.3	Экологичный дизайн	62
5.2.4	Отчет о воздействии изделий на экологию	62

1 Информация о продукции

1.1 Описание системы

Geberit Silent-Pro – это система канализации с высокой степенью звукоизоляции для раструбного соединения.

Система канализации Geberit Silent-Pro состоит из армированных минералами труб и фитингов диаметром 50–160 мм.

1.2 Область применения

Систему Geberit Silent-Pro можно применять при изготовлении следующих типов трубопроводов для отвода воды из зданий, промышленных сооружений и лабораторий:

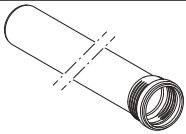
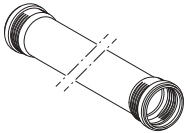
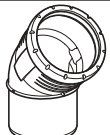
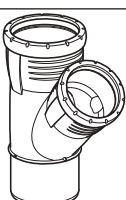
- стояки
- магистральные трубы
- сборные трубопроводы
- внутренние дождевые водостоки в комбинации с фиксирующим хомутом Geberit
- напорные трубопроводы насоса в комбинации с фиксирующим хомутом Geberit

Не допускается использование трубопроводов Geberit Silent-Pro в следующих сферах:




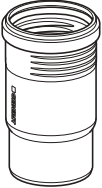
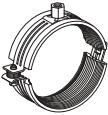
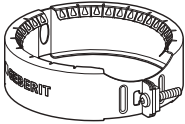
- подземные трубопроводы
- вентиляционные каналы
- отвод воды с мостов
- вакуумный дождевой водосток (Geberit Pluvia)

1.2.1 Обзор труб и фитингов Geberit Silent-Pro

В следующем обзоре представлен ассортимент Geberit Silent-Pro и приводятся сведения о совместимости фиксирующего хомута Geberit с трубами и фитингами Geberit Silent-Pro.

Наименование	Изображение	d50	d75	d90	d110	d125	d160	Фиксирующий хомут Geberit ¹⁾
Труба с 1 раструбом		✓	✓	✓	✓	✓	✓	✓
Труба с 2 раструбами		✓	✓	✓	✓	✓	✓	✓
Отвод 15°–87,5°		✓	✓	✓	✓	✓	✓	✓
Тройник 45°/87,5°		✓	✓	✓	✓	✓	✓	✓

Наименование	Изображение	d50	d75	d90	d110	d125	d160	Фиксирующий хомут Geberit ¹⁾
Тройник со смещенным впуском 87,5°		х	х	✓	✓	✓	х	✓
Крестовина со смещенным впуском 87,5°		х	х	✓	✓	✓	х	✓ 10 мм ²⁾
Тройник с параллельным отводом 45°		х	х	✓	✓	х	х	х
Крестовина со смещенным впуском и дополнительным отводом 87,5°		х	х	✓	✓	х	х	х
Крестовина двухплоскостная 87,5°		х	х	✓	✓	✓	х	✓ 10 мм ²⁾
Крестовина односторонняя комбинированная и крестовина двухплоскостная комбинированная 87,5°		х	х	✓	✓	х	х	✓
Переход эксцентриковый Geberit Silent-Pro		х	✓	✓	✓	✓	✓	✓
Ревизия круглая		✓	✓	✓	✓	✓	✓	✓

Наименование	Изображение	d50	d75	d90	d110	d125	d160	Фиксирующий хомут Geberit ¹⁾
Ревизия овальная		✗	✗	✗	✓	✓	✓	✓ 10 мм ²⁾
Муфта		✓	✓	✓	✓	✓	✓	✓
Муфта подвижная		✓	✓	✓	✓	✓	✓	✓
Компенсаторная муфта/ муфта для ремонта		✓	✓	✓	✓	✗	✗	✓
Хомут изолированный		✓	✓	✓	✓	✓	✓	✗
Фиксирующий хомут Geberit		✓	✓	✓	✓	✓	✓	—

1) Для кратковременной защиты от выскальзывания при обратном подпоре высотой до 20 м.

2) Перед монтажом фиксирующего хомута Geberit извлечь фитинг на 10 мм из раструба.

1.3 Технические данные

1.3.1 Конструкция труб Geberit Silent-Pro

Трубы Geberit Silent-Pro имеют однослойную конструкцию и изготовлены из сополимера полипропилена (основной материал). Они производятся за одну технологическую операцию с использованием метода прямой экструзии.

Один слой: PP-MX (ПП с наполнителем из сульфата бария)

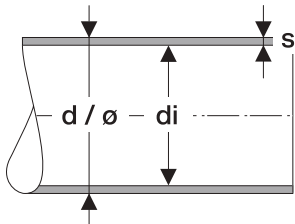


Таблица 1: Диаметр и вес

d [мм]	s [мм]	di [мм]	Плотность [г/мм ³]	Кольцевая поверхность [мм ²]	Масса трубы [кг/м]	Объем [л/м]	Масса трубы, заполненной водой [кг/м]
50	3	44	1,8	444	0,8	1,5	2,3
75	3,8	67,4	1,8	852	1,5	3,6	5,1
90	4,3	81,4	1,8	1160	2,1	5,2	7,3
110	4,5	101	1,8	1494	2,7	8,0	10,7
125	5	115	1,8	1888	3,4	10,4	13,8
160	6	148	1,8	2908	5,2	17,3	22,5

Масса трубы и объем относятся исключительно к однородному участку трубы. Раструбная муфта при этом не учитывается.

1.3.2 Конструкция фитингов Geberit Silent-Pro

Сырье для фитингов Geberit Silent-Pro (сополимер полипропилена и сульфат бария) смешивается перед производством, как и для системы Geberit Silent-db20, с целью получения исходного материала (компаундированный гранулят). Таким образом, фитинги изготавливаются из однородного материала.

Большинство фитингов производится с использованием метода формования литьем под давлением. Отдельные фитинги, состоящие из нескольких фасонных деталей, свариваются.

1.3.3 Технические данные труб Geberit Silent-Pro

Таблица 2: Технические данные труб Geberit Silent-Pro

Характеристика	Значение
Основной материал	Сополимер полипропилена
Наполнитель	Сульфат бария
Плотность	1,8 г/см ³
Показатель текучести расплава (ПТР 230 °C/2,16 кг)	1 г/10 мин
Термическая стабильность 200 °C (время окислительной индукции ВОИ)	Мин. 8 минут
Продольная усадка при 150 °C/60 мин	≤ 2 %
Окружная жесткость	≥ 4 кН/м ²
Термостойкость	-10 – +90 °C Кратковременная, без механической нагрузки до 100 °C ¹⁾
Пожарный код	B2 согласно стандарту DIN 4102 и E согласно стандарту EN 13501
Коэффициент линейного расширения	0,08 мм/м • К

¹⁾ См. также раздел «Характеристики системы Geberit Silent-Pro», страница 11.

1.3.4 Технические данные фитингов Geberit Silent-Pro

Таблица 3: Технические данные фитингов Geberit Silent-Pro

Характеристика	Значение
Основной материал	Сополимер полипропилена
Наполнитель	Сульфат бария
Плотность	1,8 г/см ³
Показатель текучести расплава (ПТР 230 °C/2,16 кг)	4 г/10 мин
Термическая стабильность 200 °C (время окислительной индукции ВОИ)	Мин. 8 минут
Термостойкость	-10 – +90 °C Кратковременная, без механической нагрузки до 100 °C ¹⁾
Пожарный код	B2 согласно стандарту DIN 4102 и E согласно стандарту EN 13501
Коэффициент линейного расширения	0,08 мм/м • К

¹⁾ См. также «Характеристики системы Geberit Silent-Pro», страница 11.

1.3.5 Свойства уплотнений Geberit из EPDM

Уплотнения Geberit из материала EPDM являются очень устойчивыми к воздействию кислот, щелочей, горячей воды и водяного пара. Кроме того, EPDM очень устойчив к старению в результате воздействия атмосферных условий, озона и света.

Таблица 4: Сравнение уплотнений Geberit из EPDM и уплотнений из SBR конкурентов

Характеристика	Единица измерения	EPDM	SBR
Диапазон твердости	Международные единицы твердости резины	30–90	35–95
Температура применения, мин./макс.	°C	-50 – +140	-30 – +100
Цена	Евро	Средняя	Низкая
Прочность на растяжение (при смесях с активным наполнителем)	МПа	o	o
Удлинение при разрыве	%	o	o
Эластичность по отскоку	%	o	o
Прочность на раздираание	Н/мм	o	o
Прочность при истирании	мм ³	o	o
Сопротивление остаточной деформации, при высоких температурах	%	+	-
Сопротивление остаточной деформации, при низких температурах	%	+	-
Гибкость при низких температурах	-	o	o
Устойчивость к тепловому воздействию	-	+	-
Устойчивость к воздействию бензина	Объемный процент	-	-
Устойчивость к воздействию минерального масла при 100 °C	Объемный процент	-	-
Устойчивость к воздействию кислот (25-процентная серная кислота H ₂ SO ₄) при 50 °C	Объемный процент	+	-
Устойчивость к воздействию щелочей (50-процентный раствор едкого натра NaOH) при 50 °C	Объемный процент	+	o
Устойчивость к воздействию воды при 100 °C	Объемный процент	+	-
Устойчивость к воздействию атмосферных условий и озона	-	+	-
Устойчивость к ультрафиолетовому излучению	-	+	-
Газопроницаемость	-	o	o
Срок службы > 20 лет	-	+	-

+ = отлично




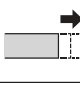
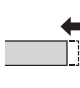



o = удовлетворительно

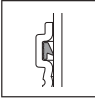
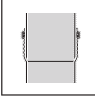
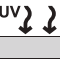
- = плохо

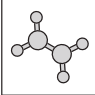

Вывод: компания Geberit применяет в системах хозяйственно-питьевого водоснабжения и канализационных системах только высококачественный материал EPDM.

(Источник: лаборатория по исследованию материалов Geberit International AG)

1.3.6 Характеристики системы Geberit Silent-Pro

Характеристика	
Устойчивость к старению	<p>Устойчивость к старению материала для канализационных труб зависит от следующих факторов:</p> <ul style="list-style-type: none"> • сила механического, термического и химического воздействия • износостойкость материала • толщина стенки трубы • безупречное функционирование трубы <p>При условиях, которые обычно возникают в канализационных трубах в зданиях, срок службы Geberit Silent-Pro составляет 50 лет. Это значительно превышает обычные требования. Geberit производит трубы и фитинги с особенно большой толщиной стенок.</p>
	<p>Устойчивость к воздействию горячей воды</p> <p>Система Geberit Silent-Pro может выдерживать в безнапорном состоянии температуру до 90 °C (сточная вода в зданиях). Без механической нагрузки система в течение короткого времени¹⁾ может выдерживать температуру до 100 °C.</p>
	<p>Устойчивость к воздействию низких температур</p> <p>Трубы и фитинги Geberit Silent-Pro проверяются на устойчивость к воздействию холода при -10 °C и могут обрабатываться и монтироваться при этой температуре.</p>
	<p>Образование конденсата</p> <p>Вследствие низкой теплопроводности при непродолжительном охлаждении не следует ожидать образования конденсата. В качестве превентивной меры для обеспечения противоконденсатной изоляции можно использовать шумопоглощающий мат Isol Flex компании Geberit.</p>
	<p>Расширение</p> <p>Тепловое расширение труб Geberit Silent-Pro составляет 0,08 мм/м • К.</p> <p>В качестве общего ориентира можно использовать значение 0,5 см на метр трубы при разнице температур 50 К.</p>
	<p>Возвращение в исходное состояние после воздействия тепла</p> <p>Наиболее надежный метод для предотвращения естественного возвращения в исходное состояние (уменьшение размеров) после тепловой нагрузки на пластиковую трубу – это устранить данное явление при изготовлении. Такой метод повышает надежность соединений, так как при этом можно не опасаться разъединения по причине укорачивания впоследствии.</p>
	<p>Характеристики при пожаре</p> <p>Система Geberit Silent-Pro является нормально воспламеняющейся. Согласно стандарту DIN 4102-1 это соответствует классу материалов B2, а согласно стандарту EN 13501-1 – классу E (толщина стенок 3–10 мм), материал не стекает каплями при горении.</p>
	<p>Эрозия материала</p> <p>Системы канализации все чаще используются для выбрасывания отходов. Прочности при истирании уделяется повышенное внимание в первую очередь при изготовлении магистральных труб и сборных трубопроводов. Geberit Silent-Pro отличается высокой прочностью при истирании. Дополнительная надежность обеспечивается также благодаря большой толщине стенки.</p>
	<p>Электрическая проводимость</p> <p>Geberit Silent-Pro не проводит электричество. (В электротехнической промышленности пластики наилучшим образом зарекомендовали себя при использовании в качестве изоляционных материалов: защитные трубы для кабеля, литьевые смолы, изоляционный лак и т. д.).</p>

Характеристика		
	Качество уплотнений Geberit из EPDM	<p>Уплотнения Geberit Silent-Pro изготавливаются из высококачественного материала EPDM. EPDM является наилучшим решением для системы канализации. Этот материал хорошо зарекомендовал себя при использовании в уже существующих системах канализации Geberit Silent-PP, Geberit Silent-db20 и Geberit PE (см. также раздел «Свойства уплотнений Geberit из EPDM», страница 10).</p> <p>Кроме того, посадочное место под уплотнение имеет такую конструкцию, что оно хорошо удерживает резиновые манжеты, но при этом их можно без проблем удалить вручную, например, для монтажа участка трубы с целью испытаний.</p> <p>На уплотнения Geberit Silent-Pro из EPDM нанесено силиконовое покрытие. Благодаря этому детали легче вставляются. Поэтому больше не нужно смазывать резиновые манжеты при небольших диаметрах.</p>
	Герметичность соединений	<p>Соединения труб и фитингов Geberit Silent-Pro проверены на кратковременное воздействие давления воды и воздуха 0,5 бар. Для использования во внутренних дождевых водостоках необходимо применять фиксирующие хомуты Geberit.</p> <p>Они обеспечивают стойкое к растяжению соединение при давлении до 2 бар. Однако систему не следует подвергать нагрузке давлением. При нагрузке давлением необходимо использовать Geberit PE или Geberit Silent-db20.</p> <p>Благодаря упорному кольцу на фитингах вставная поверхность защищена от царапин.</p> <p>Трубы и фитинги Geberit Silent-Pro прошли испытание на герметичность при внутреннем частичном вакууме согласно DIN EN 1277:2004-03. Испытательное давление составило -500 гПа (-0,5 бар). Трубы и фитинги Geberit Silent-Pro можно использовать для центральных пылеулавливающих установок.</p> <p>Обозначение глубины вставки</p> <p>Упорное кольцо на фитингах Geberit Silent-Pro обеспечивает простой визуальный контроль без сложных измерений или разметки.</p>
Компактные фитинги		Несмотря на большую глубину вставки, фитинги Geberit имеют очень компактную конструкцию (небольшие размеры по оси Z) и могут отлично применяться в стесненных условиях.
	Устойчивость к ультрафиолетовому излучению	<p>Основной материал труб и фитингов Geberit Silent-Pro стабилен к ультрафиолетовому излучению благодаря добавлению сажи.</p> <p>Трубы и фитинги Geberit Silent-Pro можно до двух лет хранить под открытым небом. Однако они не подходят для создания наружных водосточных трубопроводов, годами подвергающихся воздействию солнечного света. Для этого необходимо применять Geberit PE.</p>

Характеристика		
	Химические свойства	<p>Материалы Geberit Silent-Pro устойчивы к воздействию многих химических веществ. Однако ограничивающим фактором во всей системе является использование уплотнений из EPDM. Применение Geberit Silent-Pro для особых целей необходимо согласовать с отделом управления продукцией в Йоне.</p> <p>Для согласования необходимы следующие данные:</p> <ul style="list-style-type: none"> • среда/жидкость • температура • концентрация (данные в %) • продолжительность воздействия/частота (например, 40 x 1 мин/год)
	Звукоизоляция	<p>Система Geberit Silent-Pro отличается высокой степенью звукоизоляции. Иными словами, она имеет такую же звукоизоляцию, что и Geberit Silent-db20.</p> <p>Выдающаяся звуковая изоляция достигается благодаря большому собственному весу материала и частично увеличенной толщине стенок фитингов, в которые попадает стекающая сточная вода. Дополнительно передача звука через конструкции уменьшается в значительной степени благодаря отделению от строительной конструкции посредством хомутов Geberit Silent-Pro и благодаря покрытию звукоизоляционными матами Geberit (см. также раздел «Монтаж», страница 32).</p>

¹⁾ Кратковременно: без механической, химической и статической нагрузки, при макс. 100 °C, при этом продолжительность такого предельного цикла должна составлять не более 1 минуты. Затем для трубопровода должны быть снова восстановлены нормальные температура окружающего воздуха и рабочая температура. В год допускается максимум 400 таких предельных циклов. Они оказывают негативное влияние на трубы и фитинги Geberit Silent-Pro.

1.3.7 Маркировка труб Geberit Silent-Pro

На трубах Geberit Silent-Pro имеется акустическая кривая Geberit Silent-Pro. Дополнительно на поверхность нанесены технические данные.



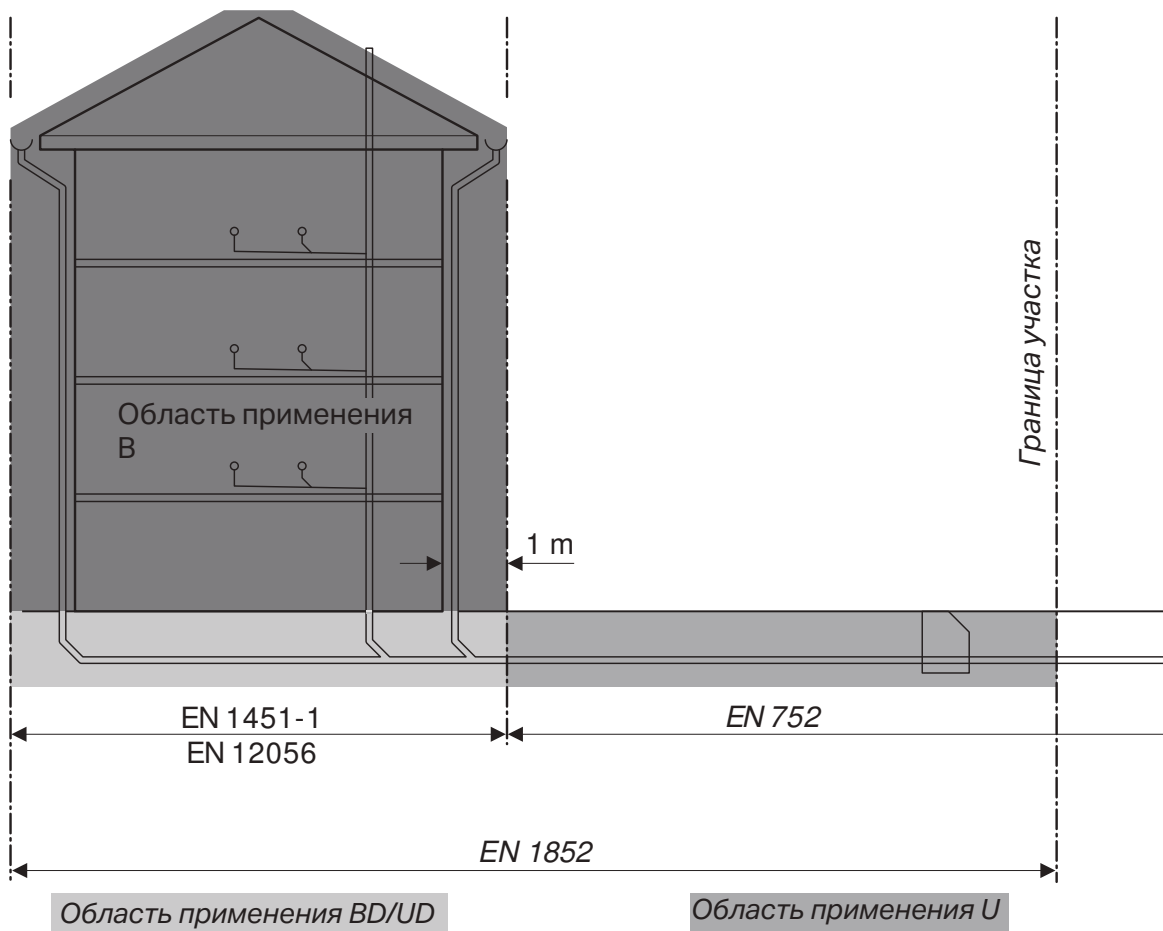
Изображение 1: Данные на трубе Geberit Silent-Pro

В следующей таблице поясняется приведенная в качестве примера маркировка на трубе Geberit Silent-Pro диаметром 110 мм.

Таблица 5: Маркировка труб Geberit Silent-Pro

Маркировка	Пояснение
Акустическая кривая	Элемент дизайна
Silent-Pro	Марка изделия
■ GEBERIT	Логотип Geberit
01/07/16	Дата изготовления
12:00	Время изготовления
4025416937227	Глобальный номер товара GTIN (ранее: европейский номер товара EAN) Определенный номер к штрихкоду
DN 110 x 4,2 x 1000	Диаметр трубы, толщина стенки и длина (без муфты) в мм
>PP MX<	Обозначение материала (армированный минералами ПП)
Домовая канализационная труба	Обозначение изделия (требование Немецкого института строительной техники DIBt)
GPEM	Идентификационный код оптового продавца
IGD	Заводская марка
P1	Производственная линия 1
B	Область применения (см. раздел «Область применения», страница 15)
*	Кристалл льда Выполнение требований по обеспечению устойчивости к воздействию холода
Z-42.1-542	Номер допуска
Ü SKZ	Контрольная маркировка SKZ
EN 13501 E	Пожарная классификация
393.504.14.1	Артикульный номер

1.3.8 Область применения



Изображение 2: Обзор областей применения

Таблица 6: Маркировка областей применения

Соответствующий стандарт	Маркировка	Пояснение
EN 1451-1	B	Маркировка для области применения с креплением внутри зданий и снаружи на зданиях
	D	Маркировка для области, которая расположена под зданием на расстоянии максимум 1 м от здания и в которой трубы и фитинги проложены в земле
	BD	Маркировка для областей применения с маркировкой областей применения «B» и «D»
EN 1852	U	Маркировка для области, которая расположена на расстоянии более 1 м от здания, соединенного с проложенной в земле канализационной трубой
	D	Маркировка для области, которая расположена под зданием на расстоянии максимум 1 м от здания и в которой проложенные в земле трубы и фитинги соединены с канализационными трубами внутри здания
	UD	Маркировка для областей применения с маркировкой областей применения «U» и «D»

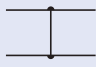
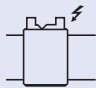
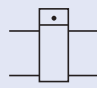
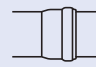

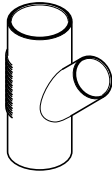
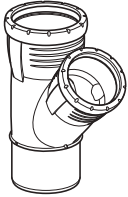

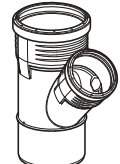
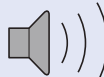
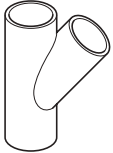
Таблица 7: Стандарты применения

Стандарт	Название
EN 12056	Самотечные системы канализации внутри зданий
EN 752	Системы канализации вне зданий
EN 1852	Системы пластмассовых трубопроводов для подземных канализационных каналов и канализационных труб. Полипропилен (ПП)

1.3.9 Позиционирование систем канализации Geberit

Компания Geberit предлагает дифференцированный ассортимент систем канализации для дифференцированного рынка. Технология соединения и качество звуковой изоляции являются важнейшими отличительными признаками изделий.

Таблица 8: Обзор звуковой изоляции и технологий соединения систем канализации Geberit

	Технология соединения			
	Стыковая сварка 	Электромuftовая сварка 	Хомутное соединение 	Раструбное соединение 
	Стойкая к действию продольных сил			
С высокой степенью звукоизоляции 	Geberit Silent-db20 		Geberit Silent-Pro 	
С оптимизированной звукоизоляцией 	-			Geberit Silent-PP 
Без звукоизоляции 	Geberit PE 		-	

Система Geberit Silent-Pro в отношении цены и качества находится на уровне Geberit Silent-db20, то есть обеспечивает «высокую степень звукоизоляции». Важным отличием является технология соединения, которая выбирается в соответствии с требованиями.

Компания Geberit рекомендует применять при монтаже исключительно Geberit Silent-Pro (или Geberit Silent-db20) для обеспечения наилучших значений звукоизоляции. При менее строгих требованиях к уровню шума хорошие результаты звукоизоляции можно получить при комбинированном использовании системы Geberit Silent-Pro для стояка и системы Geberit Silent-PP для магистральной трубы.

Для ситуаций, когда требуется высокая устойчивость и отсутствуют требования к звукоизоляции, подходит система канализации Geberit PE.

1.4 Стандарты

Таблица 9: Стандарты, которым соответствует Geberit Silent-Pro

Стандарт	Версия	Название	Действует в
DIN EN 1451-1	2016-03	Системы пластмассовых трубопроводов для отвода сточных вод (низкой и высокой температуры) внутри зданий. Полипропилен (ПП). Часть 1. Требования к трубам, фитингам и трубопроводной системе	ЕС

Стандарт	Версия	Название	Действует в
DIN EN 1277	2004-03	Системы пластмассовых трубопроводов. Подземные системы трубопроводов из термопластов для безнапорного применения. Методы испытания на герметичность эластомерных уплотнительных кольцевых соединений	ЕС
ГОСТ 32414 ¹⁾	2013	Трубы и фасонные части из полипропилена для систем внутренней канализации. Технические условия	RU
DIN 4109-1	2016-07	Звукоизоляция в надземном строительстве. Требования и подтверждения	Германия
DIN 4102-22	2004-11	Характеристики строительных материалов и компонентов при пожаре. Часть 22. Применение для DIN 4102-4	Германия
VDI 4100:2012-10	2012-10	Звукоизоляция жилых помещений. Критерии планирования и оценки	Германия
EN 13501-1	2010-01	Характеристики строительных материалов и компонентов при пожаре	ЕС
DIN EN 14366	2005-02	Лабораторное измерение шума установок для отвода сточных вод	ЕС

¹⁾ основывается на требованиях норм EN 1451-1: 1998 и ISO 7671:2003

1.5 Разрешения

Таблица 10: Разрешения для Geberit Silent-Pro

Страна	Институт	Тематика	№ допуска
Германия	Немецкий институт строительной техники, Берлин	Гидравлика	Z-42.1-542
Германия	Немецкий институт строительной техники, Берлин	Пожаробезопасность	Z-19.53-2236
ЕС	ОЕВ	Пожаробезопасность	ETA-16/0001

2 Планирование

2.1 Правила планирования

2.1.1 Звукоизоляция

Необходимо следить за тем, чтобы не образовывались мостики, передающие звук через конструкции стенам и потолкам. Если имеется риск образования мостиков, передающих звук через конструкции при выполнении последующих работ, нужно обеспечить звукоизоляцию с использованием звукоизоляционных матов Geberit.

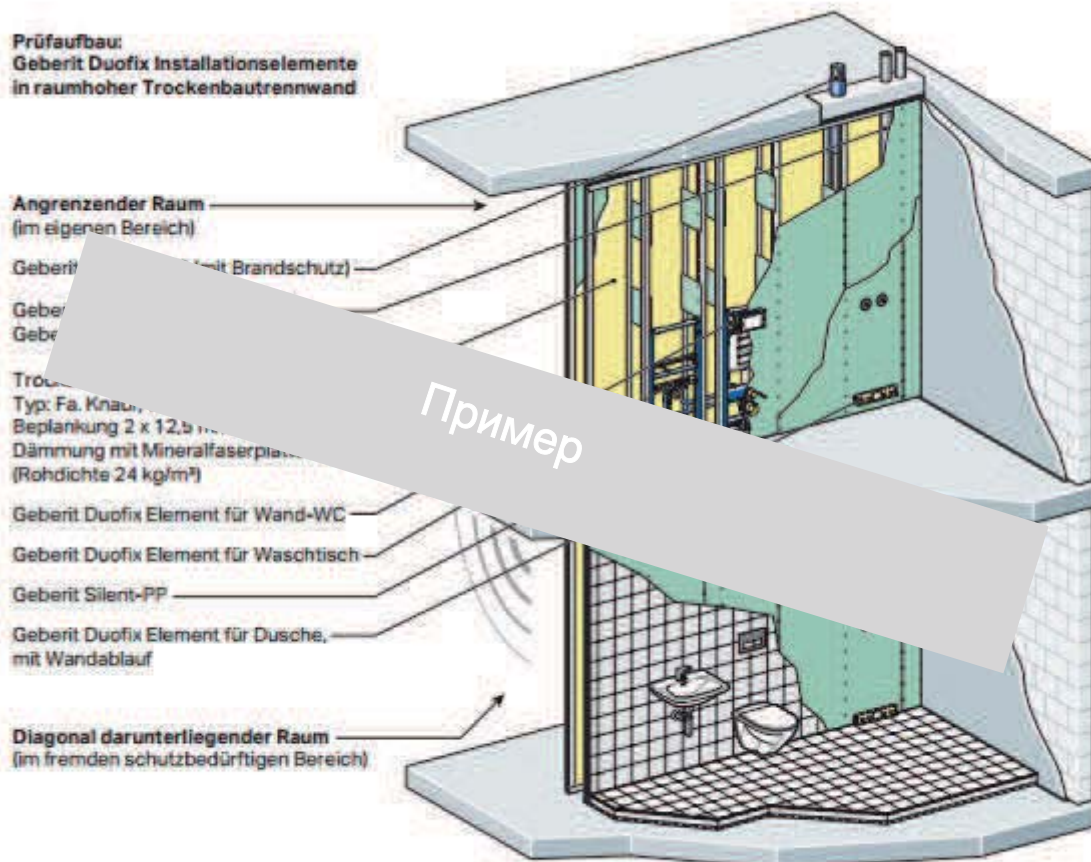
Для крепления трубопроводов на строительной конструкции можно применять исключительно хомуты с изолирующей прокладкой. При использовании других хомутов возможно несоответствие значениям в акустических сертификатах соответствия.

Если трубопроводы прокладываются в подвесных потолках, трубы необходимо дополнительно покрыть шумопоглощающим матом Isol Flex компании Geberit для предотвращения распространения шума в воздухе.

2.1.2 Акустические сертификаты соответствия

В Институте Фраунгофера в Штутгарте проводились различные сравнительные измерения звукоизоляции. При этом для производимых компанией Geberit оптимизированных в акустическом отношении систем канализации Geberit Silent-db20, Geberit Silent-Pro и Geberit Silent-PP сравнивались акустические показатели в комплексных системах Geberit для различных вариантов конструкции. При этом была подтверждена равнозначность системы канализации с оптимизированной звукоизоляцией Geberit Silent-db20 и системы канализации Geberit Silent-Pro: Для Geberit Silent-db20 и Geberit Silent-Pro действуют одинаковые показатели. Тем самым обеспечена идентичная звукоизоляция обеих систем.

Акустические сертификаты соответствия опубликованы в соответствующих специальных брошюрах «ЗВУКОИЗОЛЯЦИЯ. БРОШЮРА КОМПЕТЕНЦИЙ». В отношении звукоизоляции действуют специфические предписания каждой конкретной страны. Поэтому они не приводятся в информации об изделии.



Installationsgeräusche nach DIN 4109, DIN 4109 Beiblatt 2 und VDI 4100

Messort	Ergebnis nach DIN 4109-11:2010-05	Anforderungen nach		Ergebnis nach		Anforderungen nach					
		DIN 4109/ A1	DIN 4109 Beiblatt 2	VDI 4100:2012-10 ohne Betätigungsgeräusche	VDI 4100:2012-10 mit Betätigungsgeräusche	VDI 4100 SS I		VDI 4100 SS II		VDI 4100 SS III	
Diagonal darunterliegender Raum (im fremden schutzbedürftigen Bereich)	$L_{AFmax,N}$ 25 dB(A)	$L_{AFmax,N}$ ≤ 30 dB(A) erfüllt	$L_{AFmax,N}$ ≤ 25 dB(A) erfüllt	$L_{AFmax,N,T}$ 23 dB(A)	$L_{AFmax,N,T}$ 23 dB(A)	$L_{AFmax,N,T}$ ≤ 30 dB(A) erfüllt	keine Anforderungen	$L_{AFmax,N,T}$ ≤ 27 dB(A) erfüllt	$L_{AFmax,N,T}$ ≤ 27 dB(A) erfüllt	$L_{AFmax,N,T}$ ≤ 24 dB(A) erfüllt	$L_{AFmax,N,T}$ ≤ 24 dB(A) erfüllt
Angrenzender Raum (im eigenen Bereich)	28 dB(A)	keine Anforderungen	keine Anforderungen	26 dB(A)	28 dB(A)	≤ 35 dB(A) erfüllt	EB I ≤ 45 dB(A) erfüllt	EB II ≤ 30 dB(A) erfüllt	EB II ≤ 40 dB(A) erfüllt	keine Anforderungen	keine Anforderungen

Schalldämmmaß der Installationswand nach DIN 4109 und VDI 4100

Installationswand (mit Installationen)	$R_w = 51$ dB	$D_{nT,w} = 52$ dB
--	---------------	--------------------

Bemerkungen:

$L_{AFmax,N}$ = mittlerer Norm-Maximalpegel von haustechnischen Anlagen nach DIN 4109-11:2010-05 und DIN EN ISO 10052:2010-10

$L_{AFmax,N,T}$ = mittlerer Standard-Maximalpegel von haustechnischen Anlagen nach VDI 4100:2012-10 und DIN EN ISO 10052:2010-10



Изображение 3: Пример акустического сертификата соответствия

2.1.3 ПротивоCONDENSATная изоляция

Согласно DIN EN 12056-1 канализационные трубы, проводящие холодную воду (например, дождевые водостоки), должны быть изолированы для предотвращения образования конденсата, если это необходимо в связи с климатическими условиями, температурой в зданиях и влажностью воздуха. Для этого используется шумопоглощающий мат Isol Flex компании Geberit.

2.1.4 Программа планирования Geberit ProPlanner

Geberit Silent-Pro полностью отображается в Geberit ProPlanner и может использоваться для простого проектирования систем канализации. Возможно комбинирование с другими системами канализации компании Geberit, например, Geberit Silent-Pro для стояка и Geberit Silent-PP для магистральных трубопроводов.

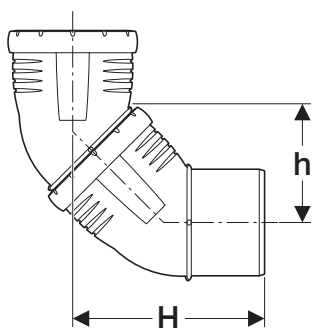
2.2 Размерные параметры

2.2.1 Общие сведения

Расчет параметров раструбной системы Geberit Silent-Pro соответствует стандарту DIN EN 12056. Дополнительно применяются специфические стандарты и директивы конкретной страны. В соответствии с этим можно аналогичным образом действовать в перечисленных ниже случаях:

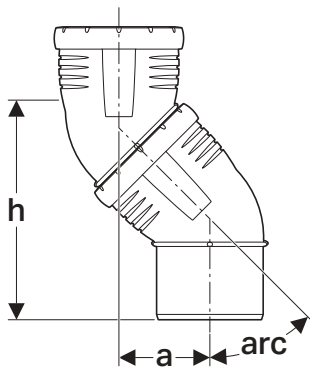
- расчет параметров трубопроводов бытовой канализации, стояков и магистральных труб
- расчет пропускной способности слива
- подсоединение для максимальной нагрузки сточными водами
- применение специфических предписаний конкретной страны

2.2.2 Размеры при комбинации для изменения направления с двумя отводами 45°



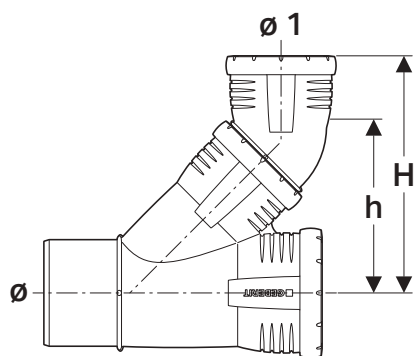
d трубы [мм]	h [см]	H [см]
50	7,0	12,2
75	8,9	14,4
90	10,2	16,3
110	11,9	18,7
125	13,3	20,7
160	15,5	23,7

2.2.3 Размеры при комбинации для одного этажа с двумя отводами



d трубы [мм]	Изги б	h [см]	a [см]
50	15°	13,6	1,8
75	15°	15,8	2,1
90	15°	17,5	2,3
110	15°	20,0	2,6
125	15°	22,2	2,9
160	15°	24,8	3,3
50	30°	13,4	3,6
75	30°	16,0	4,3
90	30°	17,9	4,8
110	30°	20,4	5,5
125	30°	23,0	6,2
160	30°	25,9	6,9
50	45°	13,8	5,6
75	45°	16,5	6,8
90	45°	18,8	7,8
110	45°	21,7	9,0
125	45°	25,5	11,5
160	45°	27,8	11,5

2.2.4 Размеры при комбинации тройника 45° и отвода 45°



d трубы [мм]	d1 трубы [мм]	H [см]	h [см]
50	50	15,6	10,5
75	50	16,9	11,8
75	75	19,7	14,1
90	50	17,6	12,5
90	75	20,5	14,9
90	90	22,6	16,5
110	50	18,6	13,5
110	75	21,4	15,8
110	90	23,5	17,4
110	110	26,4	19,6
125	75	22,4	16,9
125	90	28	21,9
125	110	27,1	20,3
125	125	29,4	22,0
160	90	29,1	23,0
160	110	28,9	22,1
160	125	31,3	24,0
160	160	35,1	27,0

2.2.5 Гидравлическая пропускная способность

Гидравлическая пропускная способность частично заполненных горизонтальных трубопроводов Geberit Silent-Pro.

Степень заполнения 0,5:

Таблица 11: Пропускная способность трубопровода в л/с при степени наполнения 0,5 и эксплуатационной точности $k_b = 1,0$ мм

		Уклон трубопровода									
		0,5 %	1,0 %	1,5 %	2,0 %	2,5 %	3,0 %	3,5 %	4,0 %	4,5 %	5,0 %
d	di	\dot{V}	\dot{V}	\dot{V}	\dot{V}	\dot{V}	\dot{V}	\dot{V}	\dot{V}	\dot{V}	\dot{V}
[мм]	[мм]	[л/с]	[л/с]	[л/с]	[л/с]	[л/с]	[л/с]	[л/с]	[л/с]	[л/с]	[л/с]
50	46	0,25	0,35	0,43	0,50	0,56	0,61	0,66	0,71	0,75	0,79
75	69,8	0,76	1,08	1,33	1,54	1,72	1,89	2,04	2,18	2,32	2,44
90	83,8	1,24	1,77	2,17	2,51	2,81	3,08	3,33	3,57	3,78	3,99
110	102,8	2,15	3,06	3,76	4,34	4,86	5,33	5,76	6,16	6,54	6,89
125	116,6	3,01	4,28	5,26	6,08	6,81	7,46	8,06	8,62	9,15	9,65
160	149,6	5,87	8,33	10,23	11,82	13,20	14,50	15,67	16,76	17,78	18,75

Таблица 12: Скорость потока в трубопроводе в м/с при степени наполнения 0,5 и эксплуатационной точности $k_b = 1,0$ мм

		Уклон трубопровода									
		0,5 %	1,0 %	1,5 %	2,0 %	2,5 %	3,0 %	3,5 %	4,0 %	4,5 %	5,0 %
d	di	v	v	v	v	v	v	v	v	v	v
[мм]	[мм]	[м/с]	[м/с]	[м/с]	[м/с]	[м/с]	[м/с]	[м/с]	[м/с]	[м/с]	[м/с]
50	46	0,30	0,43	0,53	0,61	0,69	0,75	0,81	0,87	0,92	0,98
75	69,8	0,41	0,58	0,71	0,82	0,92	1,01	1,09	1,16	1,24	1,30
90	83,8	0,46	0,65	0,80	0,93	1,04	1,14	1,23	1,32	1,40	1,48
110	102,8	0,53	0,75	0,92	1,07	1,19	1,31	1,42	1,51	1,61	1,69
125	116,6	0,58	0,82	1,01	1,16	1,30	1,43	1,54	1,65	1,75	1,84
160	149,6	0,68	0,97	1,19	1,37	1,54	1,68	1,82	1,95	2,06	2,18

Степень заполнения 0,7:

Таблица 13: Пропускная способность трубопровода в л/с при степени наполнения 0,7 и эксплуатационной точности $k_b = 1,0$ мм

		Уклон трубопровода									
		0,5 %	1,0 %	1,5 %	2,0 %	2,5 %	3,0 %	3,5 %	4,0 %	4,5 %	5,0 %
d	di	\dot{V}	\dot{V}	\dot{V}	\dot{V}	\dot{V}	\dot{V}	\dot{V}	\dot{V}	\dot{V}	\dot{V}
[мм]	[мм]	[л/с]	[л/с]	[л/с]	[л/с]	[л/с]	[л/с]	[л/с]	[л/с]	[л/с]	[л/с]
50	46	0,41	0,58	0,72	0,83	0,93	1,02	1,11	1,18	1,26	1,32
75	69,8	1,27	1,80	2,22	2,56	2,87	3,15	3,40	3,64	3,86	4,07
90	83,8	2,07	2,95	3,62	4,19	4,69	5,14	5,56	5,94	6,31	6,65
110	102,8	3,59	5,10	6,26	7,24	8,10	8,88	9,60	10,27	10,89	11,49
125	116,6	5,02	7,14	8,77	10,14	11,34	12,44	13,44	14,37	15,25	16,08
160	149,6	9,78	13,89	17,04	19,70	22,05	24,17	26,11	27,93	29,63	31,24

Таблица 14: Скорость потока в трубопроводе в м/с при степени наполнения 0,7 и эксплуатационной точности $k_b = 1,0$ мм

		Уклон трубопровода									
		0,5 %	1,0 %	1,5 %	2,0 %	2,5 %	3,0 %	3,5 %	4,0 %	4,5 %	5,0 %
d	di	v	v	v	v	v	v	v	v	v	v
[мм]	[мм]	[м/с]	[м/с]	[м/с]	[м/с]	[м/с]	[м/с]	[м/с]	[м/с]	[м/с]	[м/с]
50	46	0,33	0,47	0,58	0,67	0,75	0,83	0,89	0,96	1,01	1,07
75	69,8	0,44	0,63	0,78	0,90	1,01	1,10	1,19	1,28	1,35	1,43
90	83,8	0,50	0,72	0,88	1,02	1,14	1,25	1,35	1,45	1,53	1,62
110	102,8	0,58	0,82	1,01	1,17	1,31	1,44	1,55	1,66	1,76	1,86
125	116,6	0,63	0,90	1,10	1,27	1,43	1,56	1,69	1,81	1,92	2,02
160	149,6	0,75	1,06	1,30	1,50	1,689	1,84	1,99	2,13	2,26	2,39

2.3 Виды соединений

2.3.1 Обзор возможных видов соединений

Таблица 15: Виды соединений Geberit Silent-Pro

Соединительный элемент	Для следующих соединений материалов	Диапазоны диаметров	Необходимые инструменты	Особенности
Раструбные соединения				
Раструбные муфты	<ul style="list-style-type: none"> • Geberit Silent-Pro/Geberit Silent-Pro • Geberit Silent-Pro/Geberit Silent-PP • Geberit Silent-Pro/Geberit Silent-db20¹⁾ 	<ul style="list-style-type: none"> • Geberit Silent-Pro d50–160 	<ul style="list-style-type: none"> • Инструмент для разделки фасок • Смазка 	<ul style="list-style-type: none"> • Не отличаются прочностью при растяжении • Разъемные • Уплотнение из EPDM
Компенсаторные муфты (только для ремонтов)	<ul style="list-style-type: none"> • Geberit Silent-Pro/Geberit Silent-Pro 	<ul style="list-style-type: none"> • Geberit Silent-Pro d50–110 	<ul style="list-style-type: none"> • Инструмент для разделки фасок • Смазка 	<ul style="list-style-type: none"> • Не отличаются прочностью при растяжении • Разъемные • Уплотнение из EPDM
Хомутное соединение				
Хомут-переходник	<ul style="list-style-type: none"> • Geberit Silent-Pro/материал стороннего производителя • Geberit Silent-Pro/Geberit PE 	<ul style="list-style-type: none"> • Geberit Silent-Pro d50–110 • Geberit PE d48–160 	Торцевой шестигранный ключ	<ul style="list-style-type: none"> • Не отличается прочностью при растяжении • Разъемный • Надвигаемый • Уплотнение из EPDM²⁾
Зубчатое соединение (в комбинации с раструбным соединением)				
Фиксирующий хомут ³⁾	<ul style="list-style-type: none"> • Geberit Silent-Pro/Geberit Silent-Pro • Geberit Silent-Pro/Geberit Silent-PP 	<ul style="list-style-type: none"> • Geberit Silent-Pro d50–160 • Geberit Silent-PP d50–160 	Торцевой шестигранный ключ	<ul style="list-style-type: none"> • Стойкая к действию продольных сил • Разъемная • Допустимая нагрузка до 2 бар

¹⁾ Комбинация материалов возможна при таком соединении, но не рекомендуется.

²⁾ На стороне Geberit PE необходимо предусмотреть дополнительное распорное кольцо.

³⁾ Сведения о совместимости с Geberit Silent-Pro и Geberit Silent-PP см. в «Информация о продукции», страница 5.

2.3.2 Соединение Geberit Silent-Pro с другими трубопроводами

Система канализации Geberit Silent-Pro совместима с системой канализации Geberit Silent-PP.

Фитинги и трубы (гладкий конец) Geberit Silent-Pro также можно ненапрямую соединять с Geberit Silent-db20, Geberit PE, трубами из каменной керамики и чугунными трубами SML. Для соединения применяются указанные ниже переходники. При установке любых переходников необходимо учитывать направление монтажа.

Вследствие предъявления высоких требований к звукоизоляции не рекомендуется использовать комбинацию с Geberit PE.

Таблица 16: Соединение Geberit Silent-Pro с Geberit Silent-db20/Geberit Silent-PP/Geberit PE

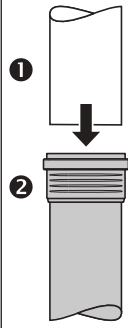
	1 – Geberit Silent-db20/Geberit PE	2 – Geberit Silent-Pro	2 – Geberit Silent-PP
	DN 30/ø 32 мм (только Geberit PE)	–	DN 32/ø 32 мм
	DN 40/ø 40 мм (только Geberit PE)	–	DN 40/ø 40 мм
	DN 50/ø 50 мм (только Geberit PE)	DN 50/ø 50 мм	DN 50/ø 50 мм
	DN 70/ø 75 мм	DN 75/ø 75 мм	DN 75/ø 75 мм
	DN 90/ø 90 мм	DN 90/ø 90 мм	DN 90/ø 90 мм
	DN 100/ø 110 мм	DN 110/ø 110 мм	DN 110/ø 110 мм
	DN 125/ø 125 мм (только Geberit PE)	DN 125/ø 125 мм	DN 125/ø 125 мм
	DN 125/ø 135 мм (только Geberit Silent-db20)	–	–
	DN 150/ø 160 мм	DN 160/ø 160 мм	DN 160/ø 160 мм

Таблица 17: Соединение Geberit Silent-Pro с Geberit Silent-db20/Geberit PE при помощи переходной муфты

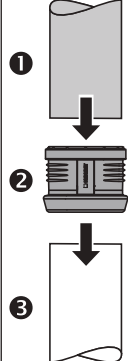
	1 – Geberit Silent-Pro	2 – переходная муфта Geberit на Geberit Silent-db20 и Geberit PE ¹⁾	3 – Geberit Silent-db20/Geberit PE
	DN 50/ø 50 мм	Арт. № 390.296.14.1	DN 56/ø 56 мм
	DN 75/ø 75 мм	Арт. № 390.396.14.1	DN 70/ø 75 мм
	DN 90/ø 90 мм	Арт. № 390.496.14.1	DN 90/ø 90 мм
	DN 110/ø 110 мм	Арт. № 390.596.14.1	DN 100/ø 110 мм
	DN 125/ø 125 мм	Арт. № 390.696.14.1	DN 125/ø 135 мм (только Geberit Silent-db20)
	DN 160/ø 160 мм	Арт. № 390.796.14.1	DN 150/ø 160 мм

Таблица 18: Соединение Geberit Silent-Pro с чугунной трубой при помощи переходной манжеты

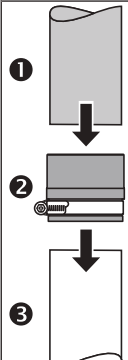
	1 – Geberit Silent-Pro	2 – переходная манжета Geberit на чугунную трубу	3 – чугунная труба SML
	DN 50/ø 50 мм	Арт. № 390.295.14.1	DN 50/ø 40–56 мм
	DN 75/ø 75 мм	Арт. № 390.395.14.1	DN 70/ø 78 мм
	DN 75/ø 75 мм	Арт. № 390.495.14.1	DN 80/ø 83 мм
	DN 90/ø 90 мм	Арт. № 367.009.16.1	DN 100/ø 110 мм
	DN 110/ø 110 мм	Арт. № 390.595.14.1	DN 100/ø 110 мм
	DN 125/ø 125 мм	Арт. № 390.695.14.1	DN 125/ø 135 мм

Таблица 19: Соединение Geberit Silent-Pro с чугунной трубой при помощи хомута-переходника

	1 – Geberit Silent-Pro	2 – хомут-переходник Geberit на чугунную трубу	3 – чугунная труба SML
① 	DN 50/ø 50 мм	Арт. № 359.465.00.2	DN 50/ø 58 мм
	DN 70/ø 75 мм	Арт. № 359.434.00.2	DN 70/ø 78 мм
② 	DN 70/ø 75 мм	Арт. № 359.435.00.2	DN 80/ø 83 мм
	DN 90/ø 90 мм	Арт. № 359.437.00.2	DN 80/ø 83 мм
③ 	DN 110/ø 110 мм	Арт. № 359.441.00.2	DN 100/ø 110 мм
	DN 125/ø 125 мм	Арт. № 359.444.00.2	DN 125/ø 135 мм
	DN 160/ø 160 мм	Арт. № 359.449.00.2	DN 150/ø 160 мм

3 Сбыт

3.1 Общие правила обращения

Трубы и фитинги Geberit Silent-Pro необходимо транспортировать и хранить в оригинальной упаковке (картонная коробка, связки труб или каркасные поддоны). Оригинальная упаковка защищает трубы и фитинги от повреждения и обеспечивает безопасность при обращении. Если трубы и фитинги невозможно транспортировать или хранить в оригинальной упаковке, их нужно защитить от загрязнения и повреждения иным способом.

3.2 Упаковка

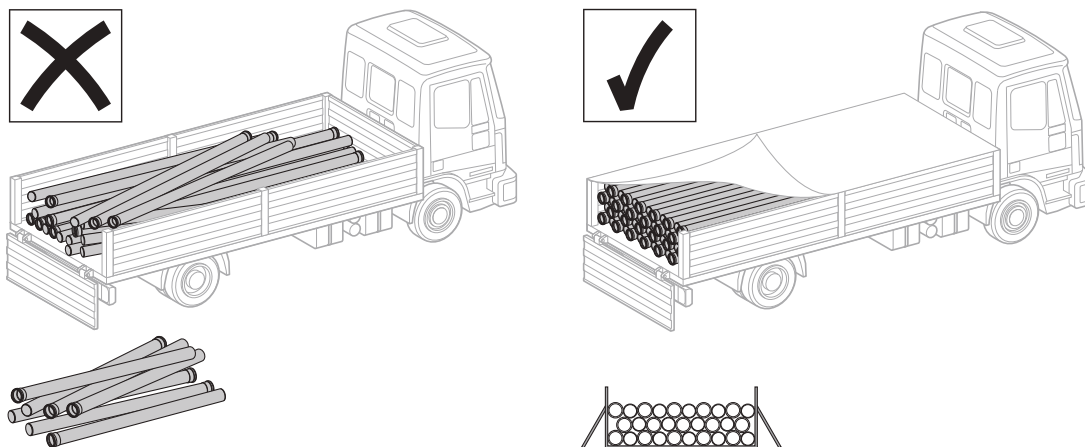
Трубы и фитинги Geberit Silent-Pro упаковываются в компании Geberit следующим образом:

- Отрезки труб длиной до 0,5 м упаковываются в картонные коробки и не закрепляются.
- Трубы длиной от 1 м закрепляются скобами для крепления труб и образуют связку труб.
- Несколько связок труб упаковываются на каркасные поддоны.
- Фитинги упаковываются в картонные коробки и не закрепляются.

3.3 Транспортировка

Основные сведения о транспортировке труб и фитингов Geberit Silent-Pro

- При загрузке и выгрузке следить за тем, чтобы трубы не загрязнялись и не повреждались. Запрещено протягивать трубы через край грузовой платформы. При укладке в штабель располагать рас-трубы со смещением.
- При транспортировке следить за тем, чтобы груз был зафиксирован и закреплен правильным образом. Если трубы во время транспортировки ударяются о передний или задний борт грузовой платформы, возможно повреждение концов труб.
- При транспортировке следить за тем, чтобы трубы перевозились только на закрытых грузовых платформах.
- При транспортировке следить за тем, чтобы картонные коробки были защищены от влаги и сырости.
- При выгрузке следить за тем, чтобы трубы и фитинги разгружались с соблюдением осторожности. Запрещено тащить трубы по земле и протягивать через края.



Изображение 4: Загрузка труб для транспортировки

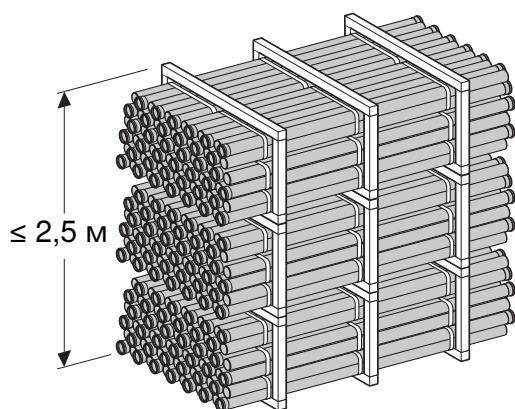
3.4 Хранение

Основные сведения о хранении труб и фитингов Geberit Silent-Pro

- Трубы необходимо хранить на ровном основании в горизонтальном положении так, чтобы предотвратить их деформацию или загрязнение.
- Запрещено хранить трубы непосредственно на основании, чтобы не поцарапать и не повредить поверхность труб.
- Во время хранения нужно обеспечить защиту труб и фитингов от воздействия прямых солнечных лучей и влияния атмосферных условий, чтобы предотвратить их деформацию.
- Картонные коробки труб и фитингов Geberit Silent-Pro необходимо хранить правильным образом так, чтобы защитить их от влаги и сырости.

Хранение труб на поддонах

- Установить не вскрытые каркасные поддоны один на один и выровнять деревянные каркасы относительно друг друга.
- Штабелировать каркасные поддоны до максимальной высоты 2,5 м.
- Хранить каркасные поддоны под открытым небом в течение максимум двух лет при условии обеспечения защиты от воздействия прямых солнечных лучей и влияния атмосферных условий.



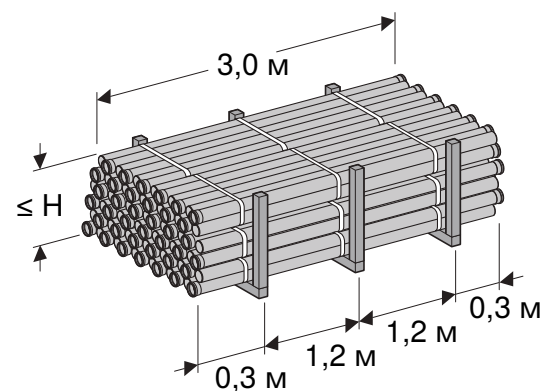
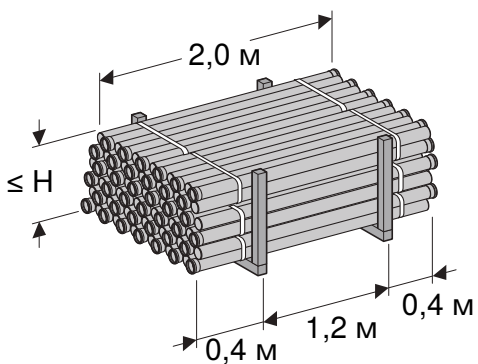
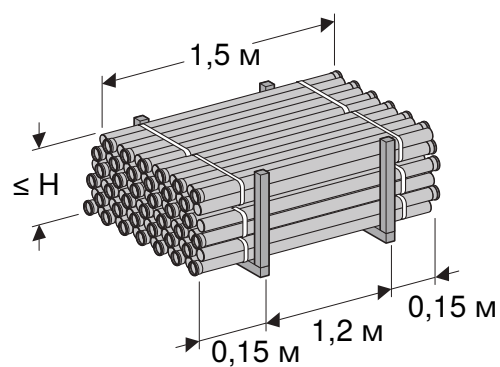
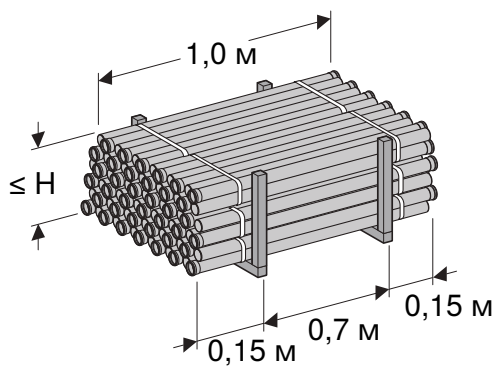
Изображение 5: Уложенные штабелем каркасные поддоны

Хранение труб не на поддонах

- Во время хранения нужно обеспечить защиту вскрытых каркасных поддонов от воздействия прямых солнечных лучей и влияния атмосферных условий, чтобы предотвратить деформацию труб.
- Хранить извлеченные трубы в горизонтальном положении, параллельно уложенными одна на одну так, чтобы они не деформировались и не приобрели овальную форму.
- Запрещено хранить вместе трубы разной длины и разного диаметра.
- Хранить короткие трубы (0,15–0,5 м) в картонных коробках Geberit или аналогичной упаковке.

При хранении длинных труб (1,0–3,0 м) дополнительно принять следующие меры:

- Хранить трубы на консольных стеллажах или сухих четырехкантных брусках.
- Опорные поверхности должны соответствовать следующим требованиям для сохранения неизменного качества труб во время хранения:
 - Они должны быть ровными и не должны иметь выемок и канавок или выступающих гвоздей.
 - Они должны иметь минимальную ширину $\geq 7,5$ см.
 - Должны соблюдаться указанные ниже расстояния.



Диаметр	Максимальная высота (H) каркасных поддонов (включая каркас, VP4)
ø 50 мм	0,51 м
ø 75 мм	0,67 м
ø 90 мм	0,755 м
ø 110 мм	0,644 м
ø 125 мм	0,71 м
ø 160 мм	0,854 м

4 Монтаж

4.1 Правила монтажа

4.1.1 Прокладка трубопроводов Geberit Silent-Pro

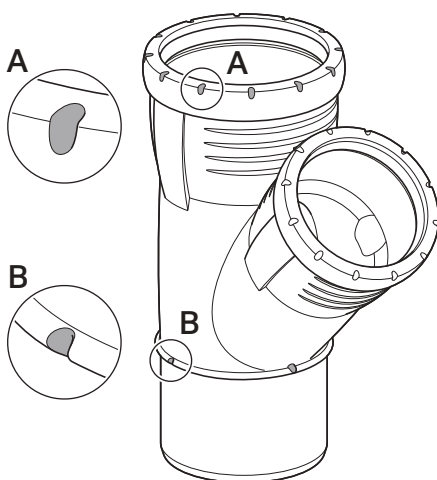
Трубопроводы Geberit Silent-Pro необходимо прокладывать следующим образом:

- Прокладывать трубопроводы Geberit Silent-Pro в направлении, противоположном направлению потока.
- Начинать с прокладки у наружной стены/в месте переходника в подземный трубопровод.
- Сооружать стояки снизу вверх.
- Прокладывать магистральные трубы от стояка к устройству.



Запрещено укорачивать фитинги с отметкой глубины вставки.

Для выравнивания фитингов используются выемки для позиционирования A/B (шаг 30°).



Изображение 6: Выемки для позиционирования

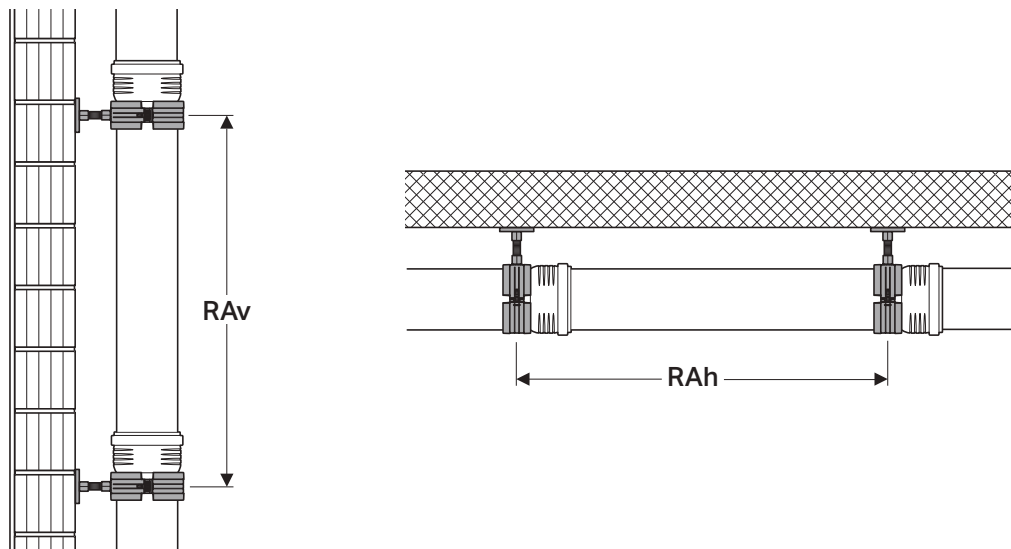
Основные сведения о креплении Geberit Silent-Pro

При монтаже/креплении трубопроводов Geberit Silent-Pro применяется хомут Geberit Silent-Pro со вставкой. Благодаря монтируемой вставке и соответствующему расположению его можно использовать в качестве скользящего хомута или жестко закрепленного хомута. Это позволяет добиться минимальной передачи звука через конструкции при оптимальных статических характеристиках.

В отличие от Geberit Silent-PP неподвижная опора на стояке обеспечивается не при помощи жестко закрепленных хомутов, а благодаря опоре раструба трубы на хомут.

Расстояния между точками крепления хомутов

Для вертикального и горизонтального монтажа действуют расстояния между точками крепления согласно следующим таблицам:



RAv Максимальное расстояние между хомутами при вертикальной прокладке

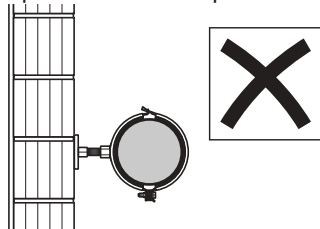
RAh Максимальное расстояние между хомутами при горизонтальной прокладке

Таблица 20: Расстояние между хомутами для Geberit Silent-Pro

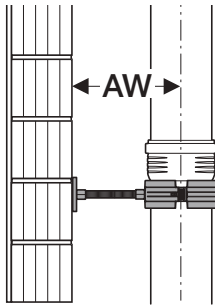
Внешний диаметр	Максимальное расстояние между хомутами при горизонтальной прокладке (RAh)	Максимальное расстояние между хомутами при вертикальной прокладке (RAv)
d 50 мм	0,75 м (= 15 x диаметр)	1,50 м
d 75 мм	1,10 м (= 15 x диаметр)	2,00 м
d 90 мм	1,35 м (= 15 x диаметр)	2,00 м
d 110 мм	1,65 м (= 15 x диаметр)	2,00 м
d 125 мм	1,85 м (= 15 x диаметр)	2,00 м
d 160 мм	2,40 м (= 15 x диаметр)	2,00 м



Горизонтальная прокладка у стен запрещена.



Расстояния между точками крепления при монтаже у стены

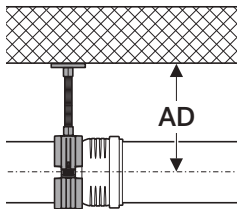


AW Расстояние до стены

Таблица 21: Расстояния между точками крепления на стене и трубах Geberit Silent-Pro

Внешний диаметр	AW с резьбовыми шпильками M8	AW с резьбовыми шпильками M10	AW с резьбовыми шпильками M12
d 75 мм	0,35 м	0,40 м	–
d 90 мм	0,30 м	0,35 м	–
d 110 мм	0,20 м	0,25 м	–
d 125 мм	–	0,20 м	0,25 м
d 160 мм	–	0,15 м	0,20 м

Расстояния между точками крепления при монтаже у потолка



AD Расстояние до потолка



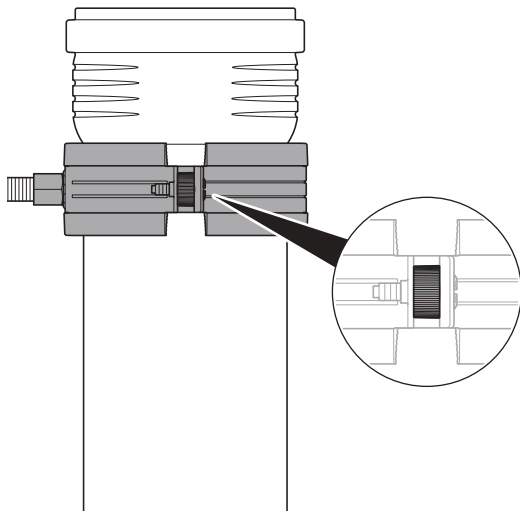
- Для M12 необходимо использовать изделия сторонних производителей.

Таблица 22: Расстояния между точками крепления на потолке и трубах Geberit Silent-Pro

Внешний диаметр	Максимальное расстояние до потолка (AD) при использовании резьбовых шпилек M8	Максимальное расстояние до потолка (AD) при использовании резьбовых шпилек M10
d 50 мм	≤ 0,5 м	-
d 75 мм	≤ 0,5 м	-
d 90 мм	≤ 0,5 м	-
d 110 мм	≤ 0,5 м	-
d 125 мм	-	≤ 0,5 м
d 160 мм	-	≤ 0,5 м

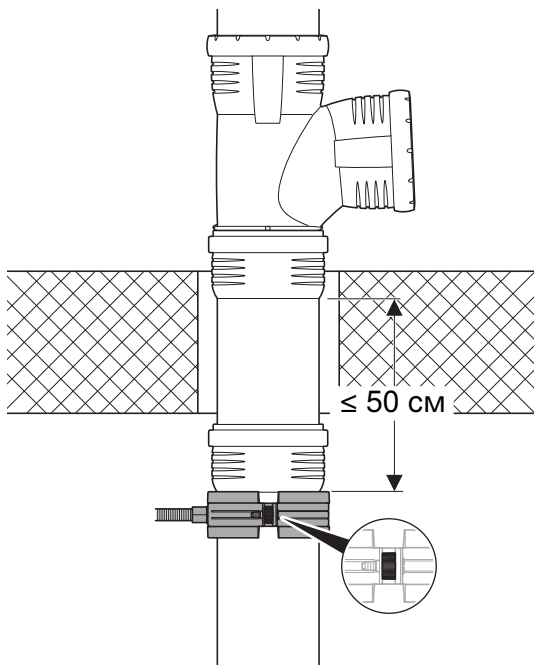
Вертикальная прокладка

Хомут Geberit Silent-Pro монтируется со вставкой непосредственно под раструбом и предотвращает проскальзывание трубопровода. Скользящий хомут удерживает трубу на месте, но не пережимает ее. Обусловленное температурой изменение длины начинается от этой позиции и компенсируется в следующем расположенном ниже раструбе.



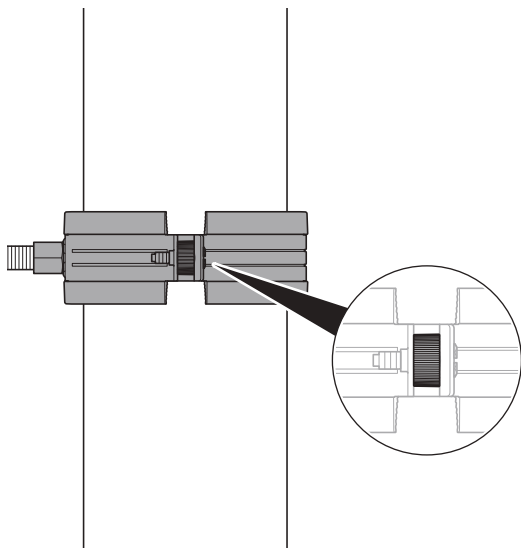
Изображение 7: Скользящий хомут со вставкой под раструбом

Если невозможно смонтировать хомут непосредственно под раструбом, необходимо установить его в другом месте с использованием дополнительной трубы. Если дополнительная труба имеет длину не более 50 см, ее не нужно фиксировать при помощи хомута.



Изображение 8: Позиционирование скользящего хомута с дополнительной переходной деталью ≤ 0,5 м

Каждый следующий хомут монтируется как скользящий хомут с установленной вставкой и применяется исключительно для вертикальной прокладки.



Изображение 9: Скользящий хомут со вставкой на вертикальном трубопроводе

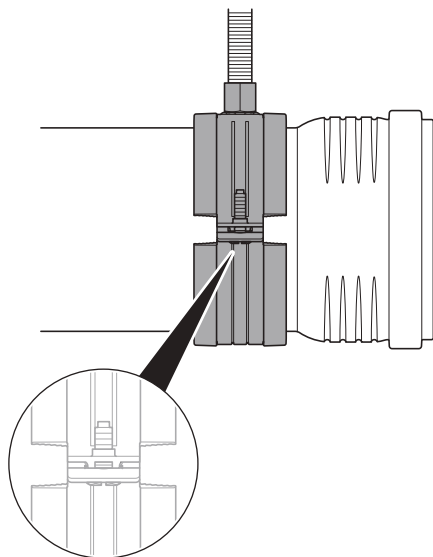


Каждую монтируемую в вертикальном положении трубу необходимо зафиксировать хомутом, начиная с определенной длины:

- Трубы длиной от 50 см нужно фиксировать при помощи минимум одного скользящего хомута под раструбом.
- Трубы длиной до 50 см не нужно фиксировать хомутом при вертикальной прокладке.
- Использование жестко закрепленного хомута (без смонтированной вставки) не рекомендуется по причинам, связанным с обеспечением звукоизоляции.

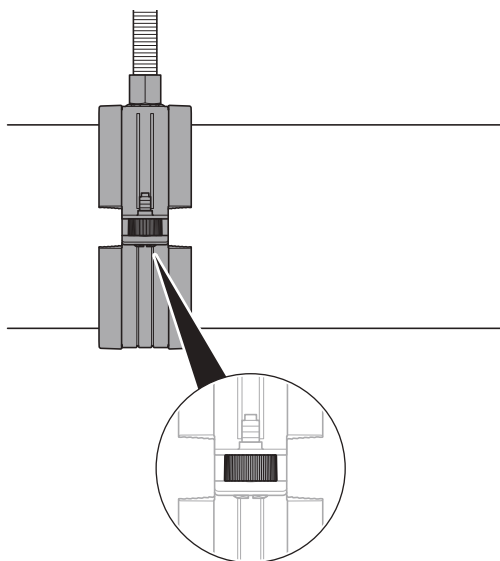
Горизонтальная прокладка

При горизонтальном монтаже каждую трубу необходимо фиксировать жестко закрепленным хомутом у раструба. Обусловленное температурой изменение длины начинается от этой позиции в направлении потока и компенсируется в следующем раструбе.



Изображение 10: Жестко закрепленный хомут у раструба

Каждый следующий хомут монтируется как скользящий хомут со вставкой и применяется исключительно для горизонтальной прокладки.



Изображение 11: Дополнительный скользящий хомут при горизонтальной прокладке

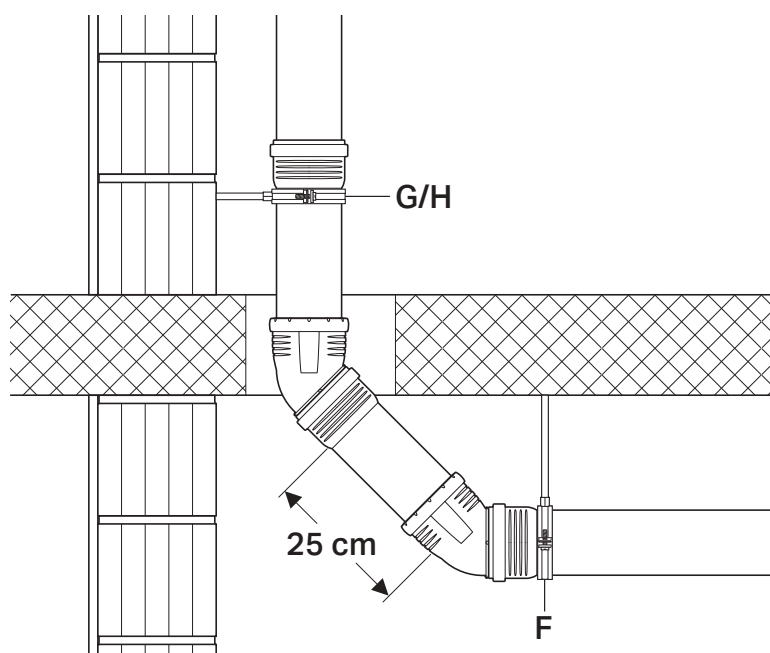


Каждую монтируемую в горизонтальном положении трубу необходимо зафиксировать хомутом, начиная с определенной длины:

- Трубы длиной от 25 см нужно фиксировать при помощи минимум одного жестко закрепленного хомута у раструба. Каждый следующий необходимый хомут монтируется как скользящий хомут со вставкой.
- Трубы длиной до 25 см не нужно фиксировать хомутом при горизонтальной прокладке.

Изменения направления при прокладке

Для изменений направления необходимо всегда использовать отводы 45°. Для изменений направления стояков в идеале следует применять переходный участок длиной 25 см. Кроме того, нужно всегда учитывать минимальные требования специфических норм конкретной страны.



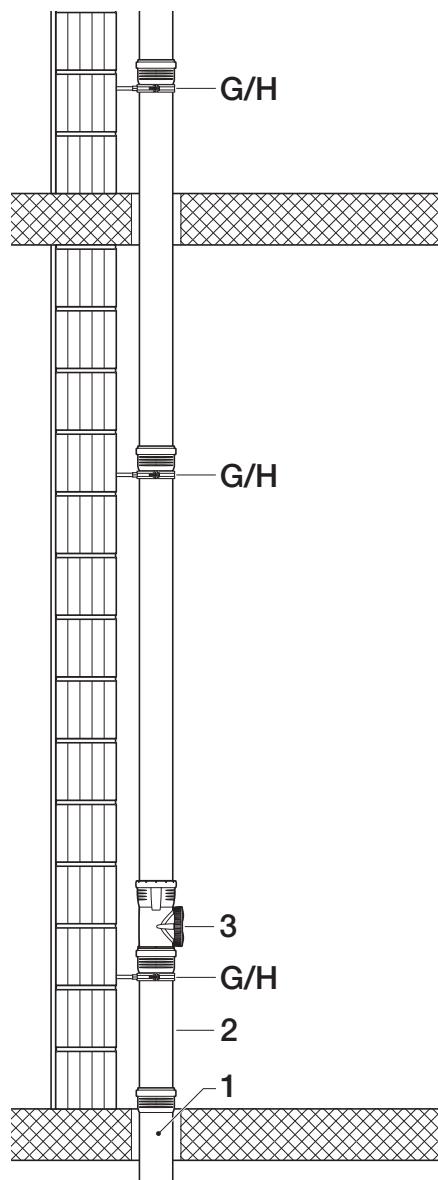
Изображение 12: Переходный участок при изменении направления стояка

F Жестко закрепленный хомут

G/H Скользящий хомут с поддерживающей функцией

4.1.2 Расположение трубопроводов Geberit Silent-Pro

Расположение стояка



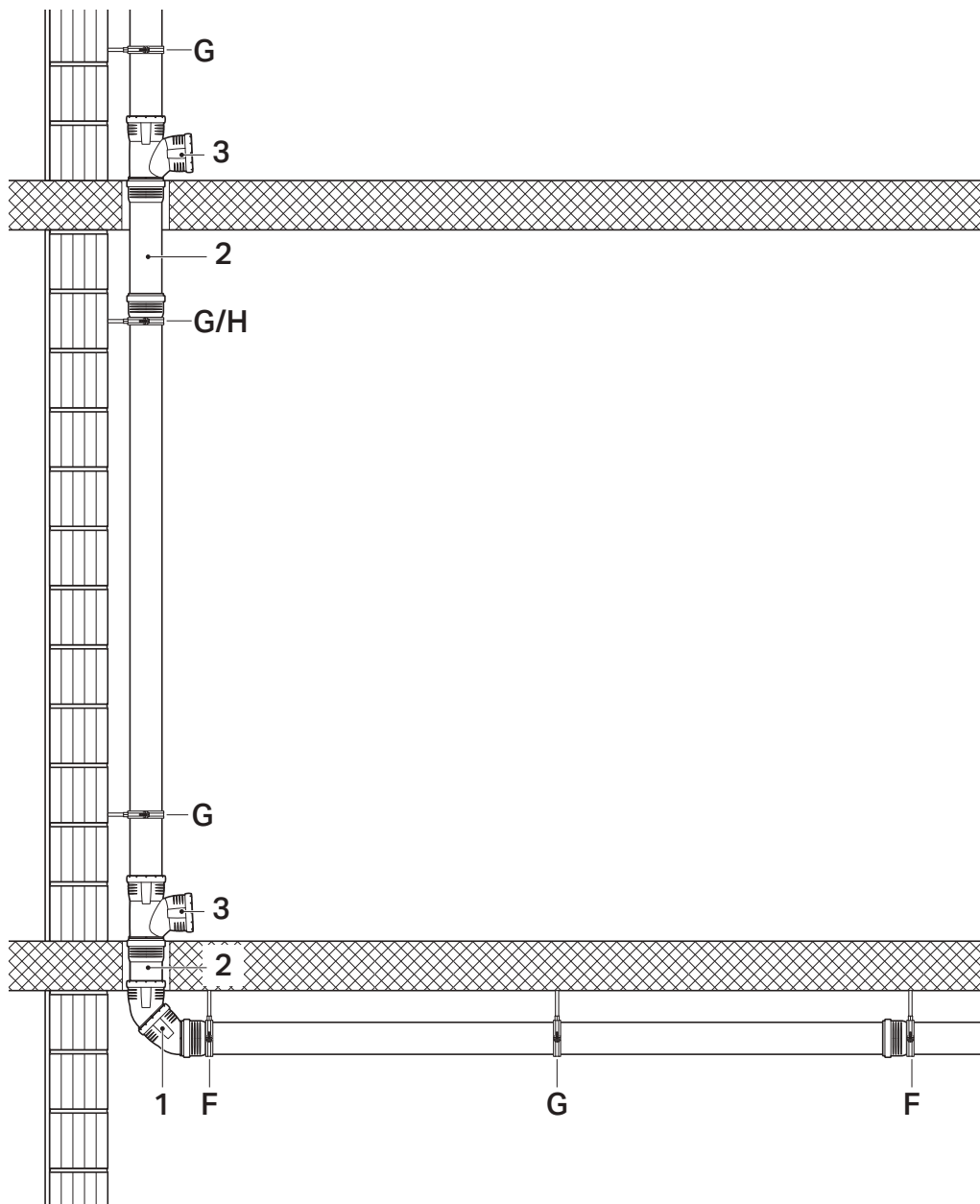
Изображение 13: Стояк с Geberit Silent-Pro

- 1 Соединение с подземной трубой
- 2 Раструбная труба, длина = 50 см
- 3 Ревизия, примерно на 50 см выше верхней кромки чистого пола
- G/H Скользящие хомуты с поддерживающей функцией



Равномерно распределить скользящие хомуты (G) между скользящими хомутами с поддерживающей функцией (G/H). Соблюдать допустимые расстояния между точками крепления согласно таблице в разделе «Расстояния между точками крепления хомутов», страница 33.

Расположение при изменении направления с использованием 2 отводов 45°



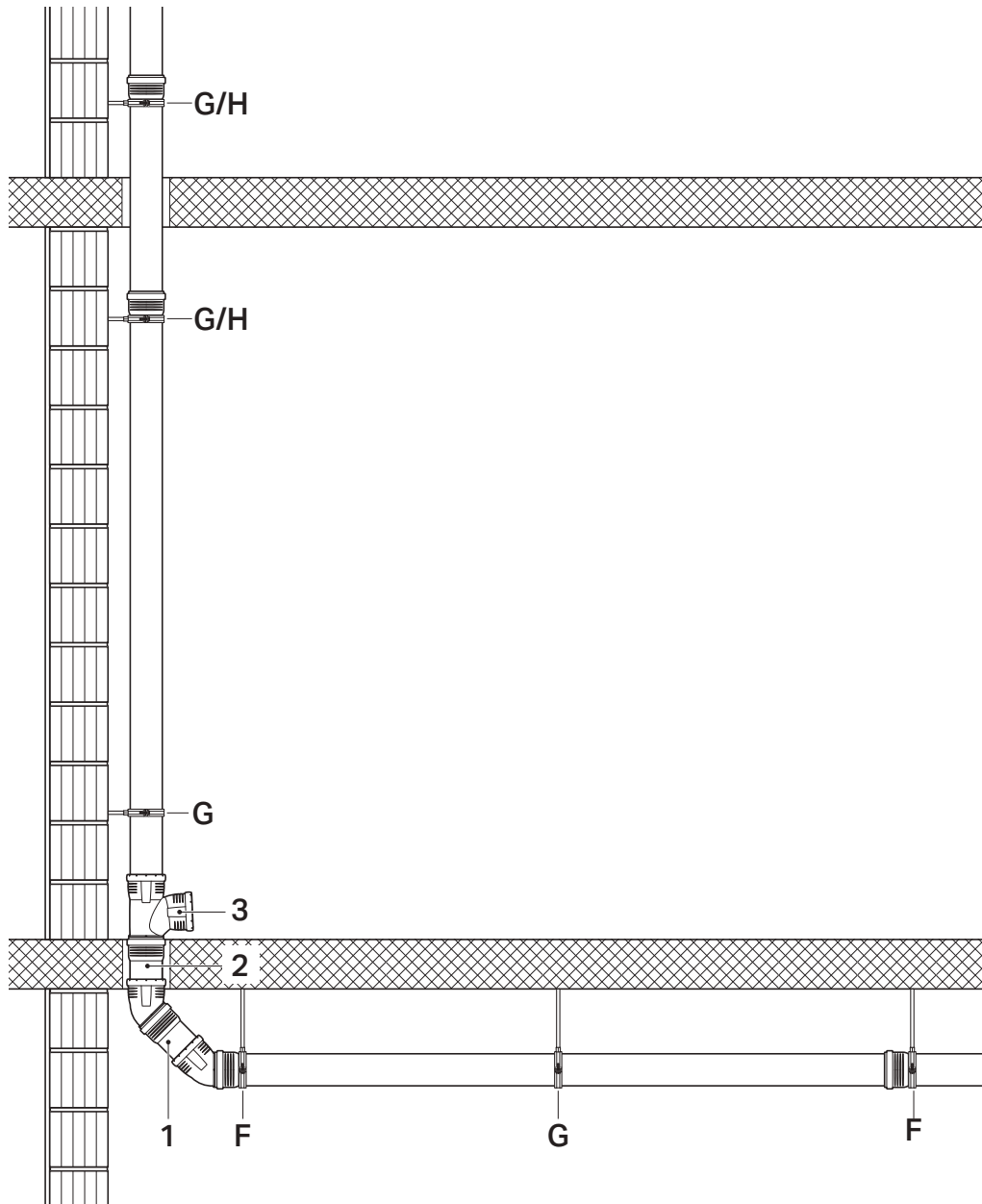
Изображение 14: Изменение направления с 2 отводами 45° с Geberit Silent-Pro

- 1 Элемент для изменения направления с 2 отводами 45°
- 2 Раструбная труба
- 3 Ревизия
- G Скользящие хомуты
- F Жестко закрепленные хомуты
- G/H Скользящие хомуты с поддерживающей функцией



Равномерно распределить скользящие хомуты (G) между жестко закрепленными хомутами (F)/скользящими хомутами с поддерживающей функцией (G/H). Соблюдать допустимые расстояния между точками крепления согласно таблице в разделе «Расстояния между точками крепления хомутов», страница 33.

Расположение при изменении направления с использованием 2 отводов 45° и переходного участка



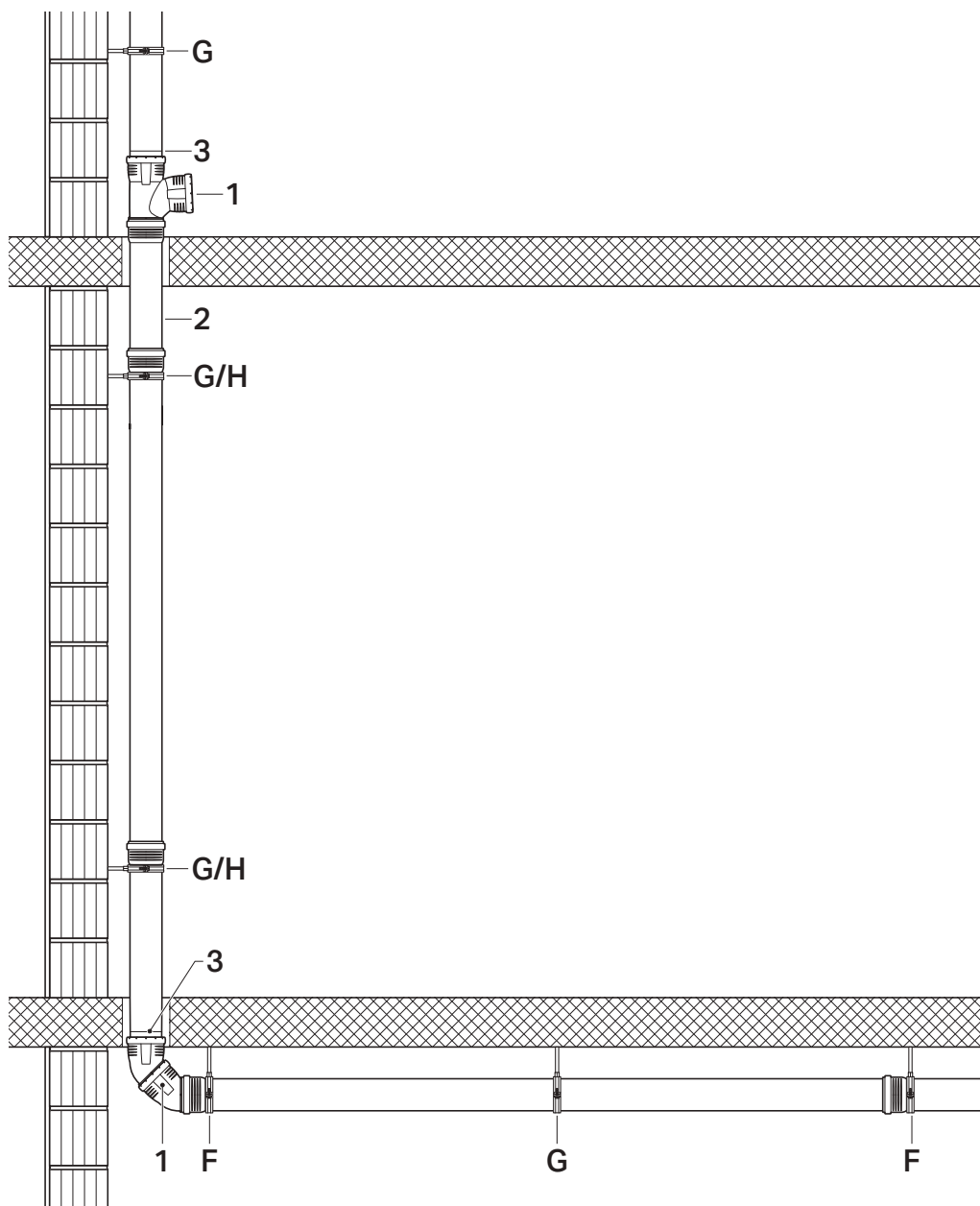
Изображение 15: Изменение направления с 2 отводами 45° и переходным участком с Geberit Silent-Pro

- 1 Переходный участок с раструбной трубой, длина = 25 см
- 2 Раструбная труба
- 3 Ревизия
- G Скользящие хомуты
- F Жестко закрепленные хомуты
- G/H Скользящие хомуты с поддерживающей функцией



Равномерно распределить скользящие хомуты (G) между жестко закрепленными хомутами (F)/скользящими хомутами с поддерживающей функцией (G/H). Соблюдать допустимые расстояния между точками крепления согласно таблице в разделе «Расстояния между точками крепления хомутов», страница 33.

Расположение сборного/отдельного магистрального трубопровода



Изображение 16: Сборный/отдельный магистральный трубопровод с Geberit Silent-Pro

- 1 Сборный/отдельный магистральный трубопровод
- 2 Двухраструбная труба при необходимости. Если ≥ 50 см, дополнительно скользящий хомут под раструбом (G/H)
- 3 Компенсация расширения 10 мм на этаж/через 3 м
- G Скользящие хомуты
- F Жестко закрепленные хомуты
- G/H Скользящие хомуты с поддерживающей функцией

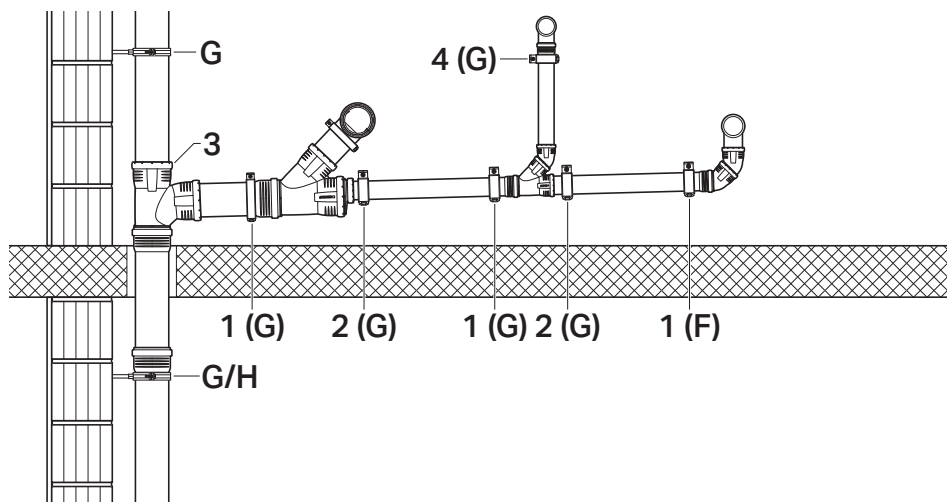


Равномерно распределить скользящие хомуты (G) между жестко закрепленными хомутами (F)/скользящими хомутами с поддерживающей функцией (G/H). Соблюдать допустимые расстояния между точками крепления согласно таблице в разделе «Расстояния между точками крепления хомутов», страница 33.

Расположение сборного магистрального трубопровода с соединительными элементами для устройств

Правила крепления тройников и групп фитингов:

- Всегда обеспечивать достаточную поддержку тройников и групп фитингов, чтобы они не провисали.
- При монтаже тройников/групп фитингов друг рядом с другом не нужно соблюдать правило касательно максимального расстояния между точками крепления. Для тройников/групп фитингов длиной > 50 см всегда использовать в качестве опоры скользящий хомут спереди (поз. 1) и сзади (поз. 2).
- Тройники/группы фитингов, которые соединяются со стояком непосредственно или при помощи раструбной трубы длиной ≤ 25 см (поз. 3), не нужно закреплять.
- Раструбные трубы длиной ≥ 25 см закреплять при помощи скользящего хомута непосредственно у раструба.
- Закреплять соединительные элементы для устройств (поз. 4) при обычном монтаже с помощью жестко закрепленного хомута.



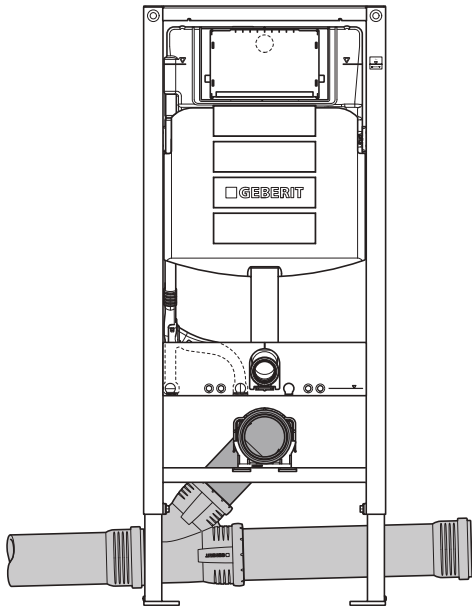
Изображение 17: Сборный магистральный трубопровод с Geberit Silent-Pro

G Скользящие хомуты

F Жестко закрепленные хомуты

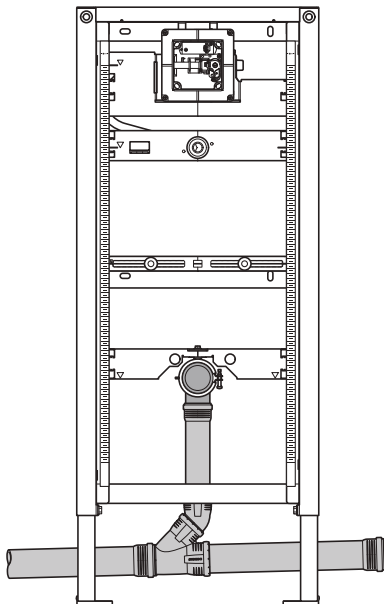
G/H Скользящие хомуты с поддерживающей функцией

4.1.3 Возможности подсоединения соединительных колен



Изображение 18: Возможность подсоединения отвода для унитаза

Фановые отводы для унитаза с внешним диаметром 90 и 110 мм можно вставлять непосредственно в раструбы Geberit Silent-Pro.



Изображение 19: Возможность подсоединения отвода для писсуара

Соединительные колена с внешним диаметром 50 мм можно вставлять непосредственно в раструбы Geberit Silent-Pro.

4.1.4 Воздушные клапаны для дополнительной вентиляции

Воздушные клапаны Geberit соответствуют стандарту EN 12380, типу AI и имеют допуск Keymark.

Воздушные клапаны Geberit можно использовать для

- второй системы основной вентиляции или вентиляционного стояка.
- вспомогательных систем централизованной вентиляции.
- индивидуальных систем вентиляции установленных сантехнических устройств с нарушениями стока.

Наряду с этими сферами применения возможно использование при ремонте, расширении и переоборудовании, так как правильный монтаж вспомогательной вентиляции часто является сложным с конструктивной точки зрения, а также дорогостоящим.

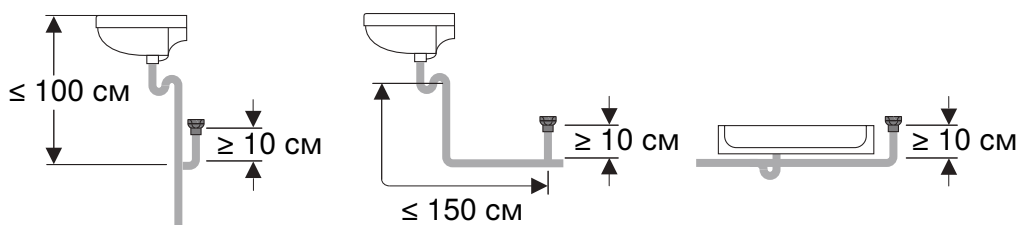


Традиционная система вентиляции через крышу должна применяться минимум для одного стояка.

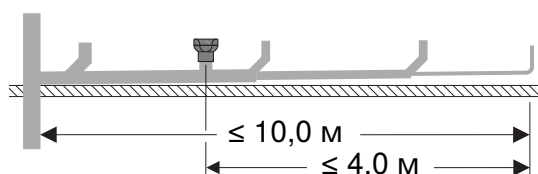
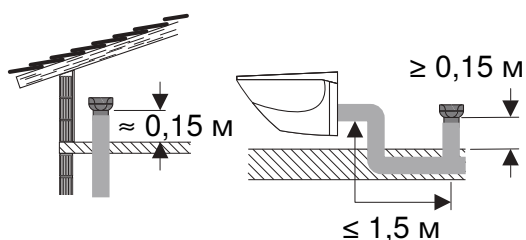
Предписания по монтажу

Основные предписания по монтажу для воздушных клапанов

- Температура окружающего воздуха $-20 - +60$ °C
- Воздушные клапаны запрещено использовать в качестве замены для вентиляционных каналов в системе напорных трубопроводов и напорных трубопроводов насоса.
- Монтировать воздушные клапаны для техобслуживания и инспекции в доступных местах.
- Монтировать воздушные клапаны в зданиях только в вертикальном положении.
- Защитить воздушные клапаны от замерзания. При необходимости использовать поставляемую в комплекте изоляцию.



Изображение 20: Монтажные размеры 1 воздушного клапана Geberit GRB50



Изображение 21: Монтажные размеры 2 воздушного клапана Geberit GRB50



- Воздушный клапан должен быть смонтирован на вертикальном участке трубы длиной минимум 10 см.
- Монтаж над верхней кромкой сантехнического прибора (раковина, душевой поддон и т. д.) или на расстоянии максимум 100 см ниже верхней кромки.

4.1.5 Меры при прокладке трубопроводов Geberit Silent-Pro

Использование смазок

- В качестве смазочного вещества по возможности использовать смазку компании Geberit, арт. № 953.761.00.1.
- Также можно применять другие стандартные смазки, которые подходят для раструбных соединений с резиновыми манжетами из EPDM.
- Запрещено использовать масла или консистентные смазки.

Прокладка трубопроводов в каменной стене

- Каналы в стене необходимо выполнить таким образом, чтобы можно было проложить трубопроводы без внутренних напряжений.
- При монтаже трубопроводов покрыть трубы и фитинги шумопоглощающим матом Isol Flex компании Geberit.
- Для внутренних дождевых водостоков необходимо предусмотреть противоконденсатную изоляцию (например, шумопоглощающий мат Isol Flex компании Geberit).

Прокладка трубопроводов в бетоне

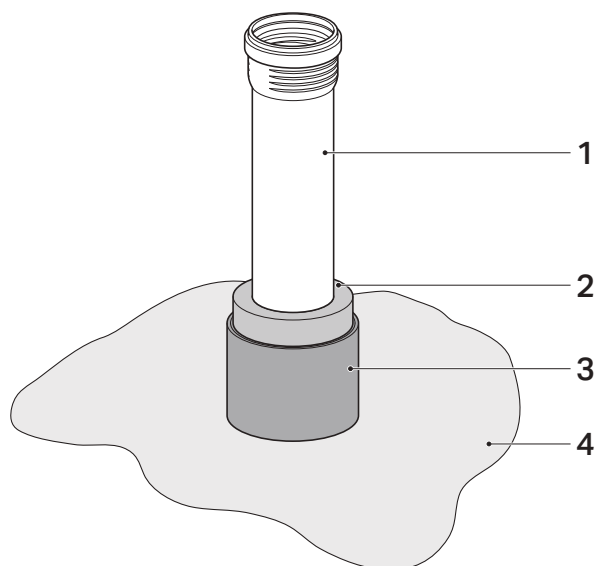
- Закрепить трубопроводы так, чтобы их положение не изменилось при бетонировании. Для этого зафиксировать трубы и фитинги при помощи хомутов и поместить их в потолки или опоры.
- Уплотнить проемы для труб и зазоры для раструбов клеевой лентой для предотвращения проникновения воды из цемента.
- Для обеспечения звукоизоляции изолировать трубопроводы.



Рекомендуется использовать Geberit PE в качестве системы канализации для монтажа в бетонных конструкциях.

Создание внутрстенных и потолочных каналов

- Обеспечить влагонепроницаемость и звукоизоляцию при прокладке трубопровода через потолки и стены.
- Использовать для звуковой изоляции соответствующие маты.
- При нанесении литого асфальта на пол защитить открытые трубопроводы теплоизолирующими материалами.

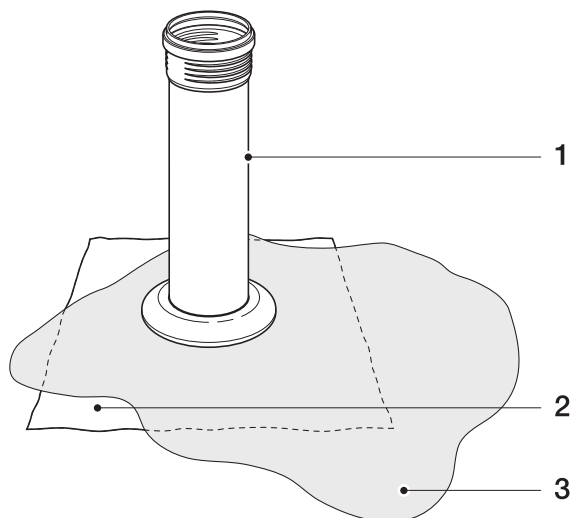


Изображение 22: Потолочный канал с Geberit Silent-Pro

- 1 Трубопровод Geberit Silent-Pro
- 2 Тепловая изоляция из минерального изоляционного материала с алюминиевым покрытием, толщина минимум 20 мм
- 3 Труба из листового металла в качестве дополнительной механической защиты (рекомендация)
- 4 Литой асфальт

Гидроизоляция Geberit для внутрстенных и потолочных каналов

Гидроизоляция Geberit применяется там, где трубопроводы проводятся через каменную стену, полы или потолки и при этом необходимо предотвратить проникновение влаги. Гидроизоляция Geberit с соединительной пленкой подходит для уплотнения отверстий для выхода трубы Geberit Silent-Pro, Geberit Silent-PP, Geberit Silent-db20 и Geberit PE в стене, потолке и полу для предотвращения проникновения воды не под напором.



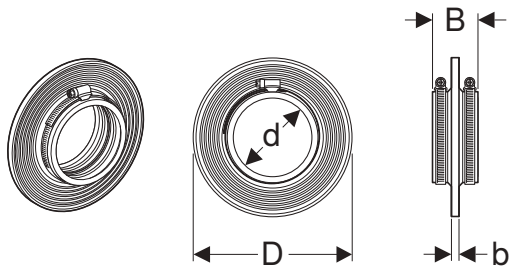
Изображение 23: Потолочный канал Geberit Silent-Pro с гидроизоляцией

- 1 Трубопровод Geberit Silent-Pro
- 2 Защита от конденсата Geberit с пленкой Resistit или ПВХ-пленкой
- 3 Битумное покрытие или жидкий пластик

	Обработка	Область применения
ПВХ-пленка (серая)	Приклеивание горячим битумом	Давление влаги до 100 гПа (0,1 бар)
Пленка Resistit (черная)	Термическая сварка	

Сальник Geberit

Для герметичного под давлением уплотнения отверстий для выхода трубы с системами канализации Geberit в бетонированных полах, стенах или потолках применяется сальник Geberit. Он используется при давлении воды до 8 бар и обеспечивает защиту, например, от грунтовой воды.

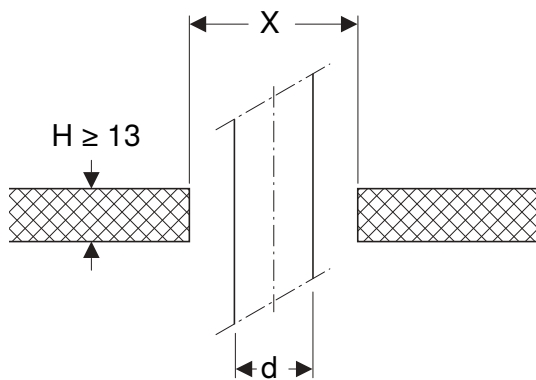


Изображение 24: Сальник Geberit

DN	d [мм]	D [см]	B [см]	b [см]
100	110	21	6	1
125	125	22,5	6	1
150	160	26	6	1

При монтаже сальника Geberit необходимо соблюдать следующие правила:

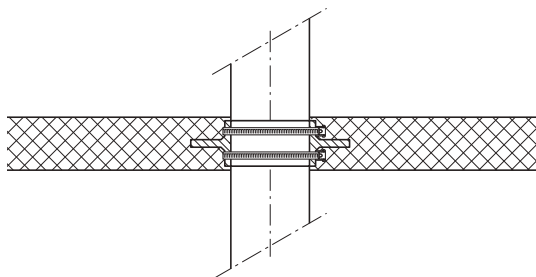
- Проем в бетоне (X) должен иметь по меньшей мере такой же размер, что и сальник.
- Труба должна быть чистой и смазанной.
- После привинчивания сальника проем в бетоне нужно полностью заполнить бетоном.



$$d \ 110 = X \geq 21 \text{ см}$$

$$d \ 125 = X \geq 23 \text{ см}$$

$$d \ 160 = X \geq 26 \text{ см}$$



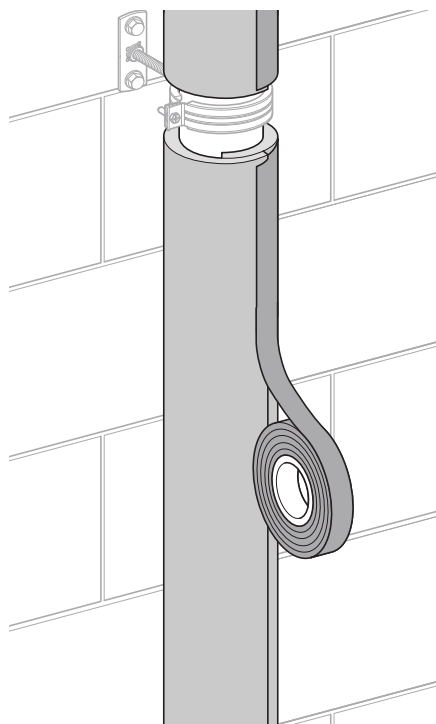
Противоконденсатная изоляция

При открытых и скрытых водопроводах на крыше защиту от конденсата можно обеспечить путем использования шумопоглощающего мата Isol Flex компании Geberit при следующих предельных условиях:

- температура дождевой воды 0 °С
- температура в помещении < 25 °С
- влажность < 60 %

При применении шумопоглощающего мата Isol Flex компании Geberit для противоконденсатной изоляции оклеить все кромки подходящей клейкой лентой (ширина клейкой ленты ≥ 7 см), как указано ниже:

- осевая кромка параллельно оси трубопровода
- радиальная кромка
- у фитингов: все наружные кромки

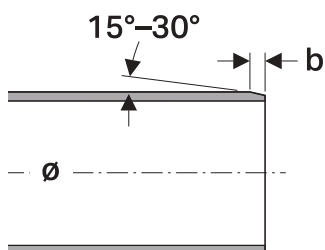


Изображение 25: Противоконденсатная изоляция при помощи шумопоглощающего мата Isol Flex компании Geberit

4.2 Руководство по монтажу

4.2.1 Отрезание труб Geberit Silent-Pro на необходимую длину

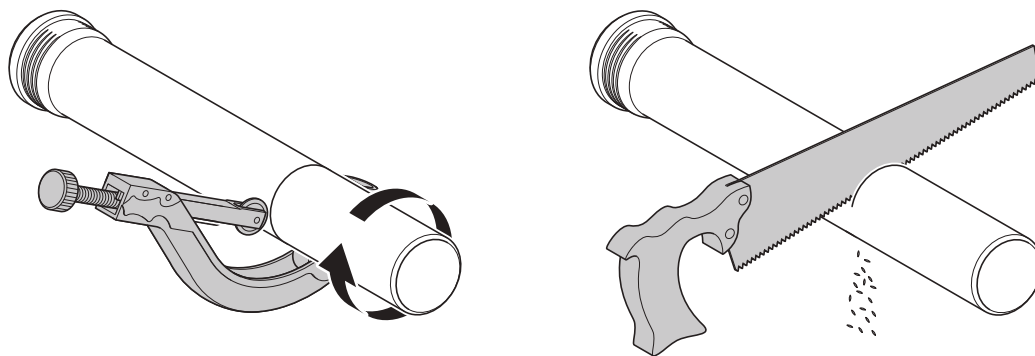
Снять фаску с отрезанных на необходимую длину труб Geberit Silent-Pro для предотвращения смещения или повреждения уплотнения при соединении.



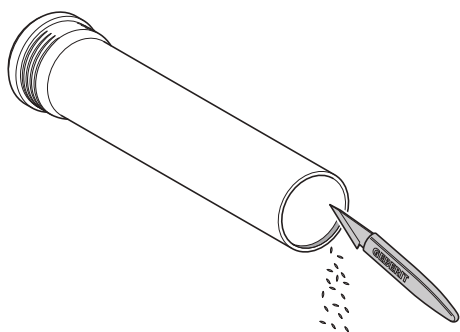
Изображение 26: Размеры для снятия фаски для труб Geberit Silent-Pro

DN	ø [мм]	b [мм]
50	50	4
75	75	4
90	90	5
110	110	6
125	125	6
160	160	9

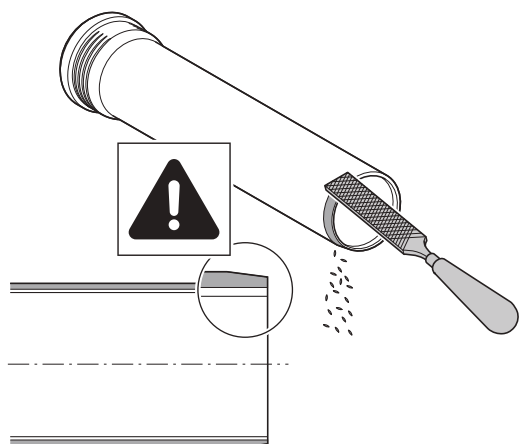
- 1** Разрезать трубы Geberit Silent-Pro под прямым углом к продольной оси. Использовать режущие полотна или режущие колеса для пластика.



- 2** Удалить заусенцы с внутренней стороны трубы Geberit Silent-Pro.



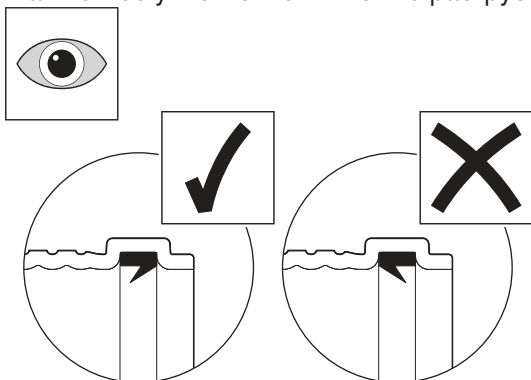
- 3** Снять фаску снаружи на трубе Geberit Silent-Pro. Учитывать размеры в таблице «Размеры для снятия фаски».



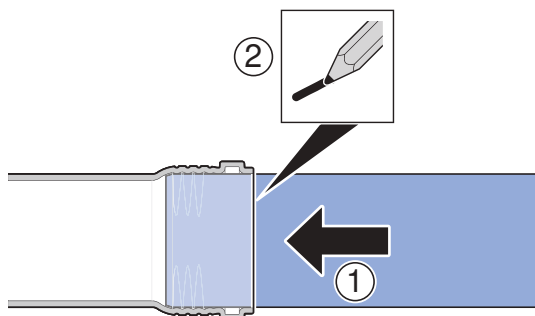
4.2.2 Подготовка раструбных соединений

Необходимое условие

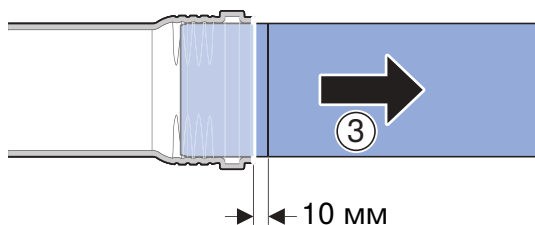
- Манжетное уплотнение в выемке раструба установлено правильным образом и не повреждено.



- 1 Очистить внутреннюю сторону раструба с манжетным уплотнением и вставляемый конец чистой тканью.
- 2 Нанести на вставляемый конец тонкий равномерный слой смазки.
- 3 Задвинуть вставляемый конец, слегка поворачивая его, до основания раструба (поз. 1).



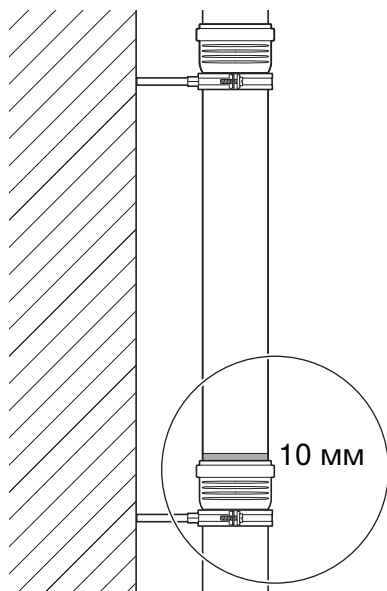
- 4 Нанести метку маркером на вставленной трубе у края раструба (поз. 2). Переместить вставленный конец трубы в раструбе назад на 10 мм (поз. 3). Благодаря этому в раструбах компенсируется изменение длины труб, возникающее в результате температурных колебаний.



- i** Такая компенсация расширения осуществляется только в раструбных трубах, не в фитингах и переходных деталях длиной ≤ 50 см. Фитинги необходимо всегда вставлять в раструб до отметки глубины вставки.

- 5 Зафиксировать трубы на строительной конструкции при помощи хомутов (см. «Прокладка трубопроводов Geberit Silent-Pro», страница 32).

- 6** При вертикальном монтаже трубопроводов закрепить отдельные раструбные трубы, установив скользящие хомуты под раструбом. Это позволяет предотвратить соскальзывание концов труб, перемещенных обратно на 10 мм.

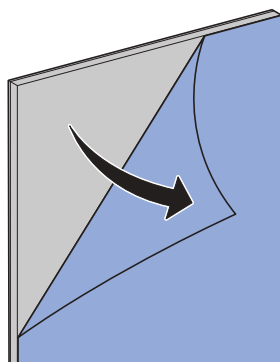


- i** На участках трубопровода необходимо предусмотреть такую компенсацию расширения длиной 10 мм по меньшей мере через каждые 3 м или один раз на этаж.

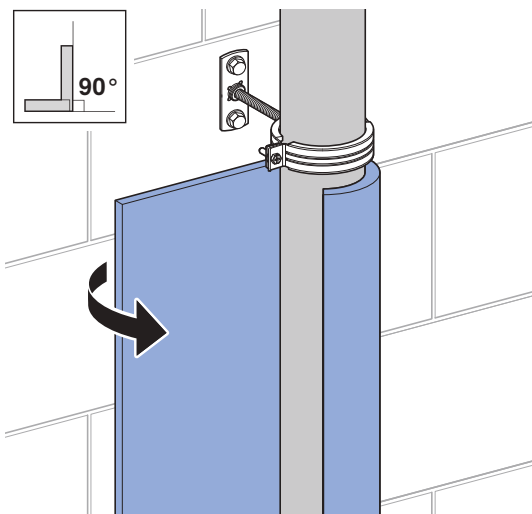
4.2.3 Монтаж шумопоглощающего мата Isol Flex компании Geberit

- i** Подробные сведения о разрезании шумопоглощающего мата для распространенных фитингов и муфт приводятся в полном руководстве по монтажу шумопоглощающего мата Isol Flex компании Geberit.

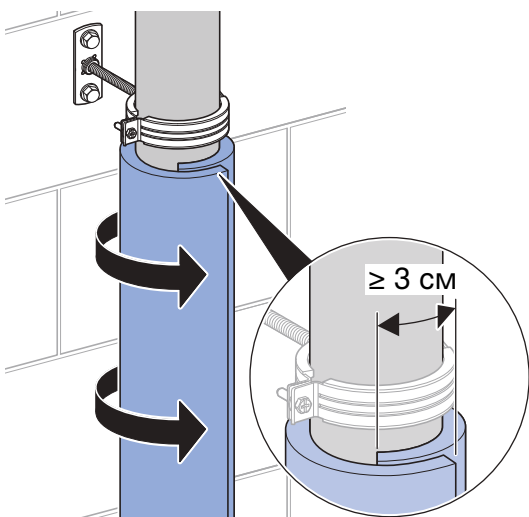
- 1** Удалить несущую пленку шумопоглощающего мата.



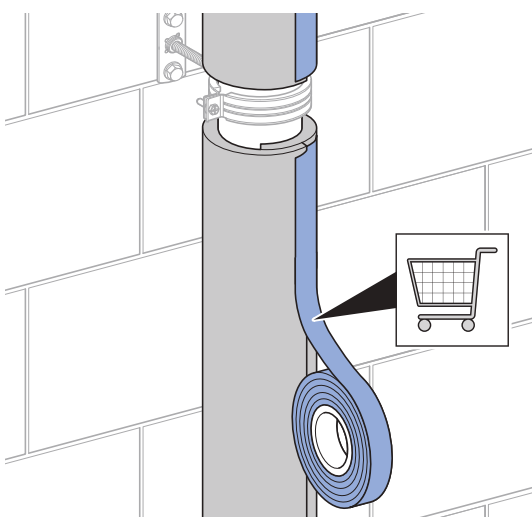
- 2** Расположить шумопоглощающий мат вокруг трубопровода.



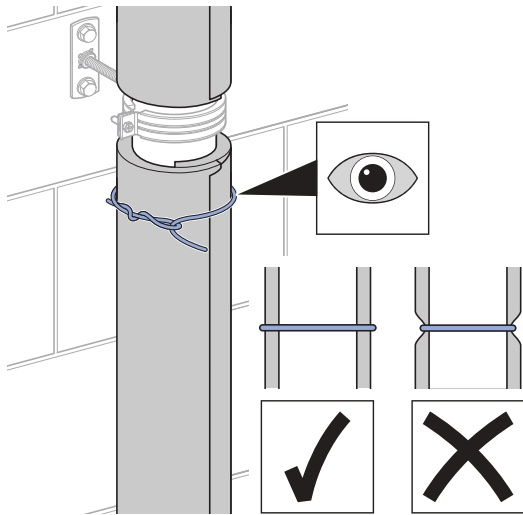
- 3** Приклеить шумопоглощающий мат.



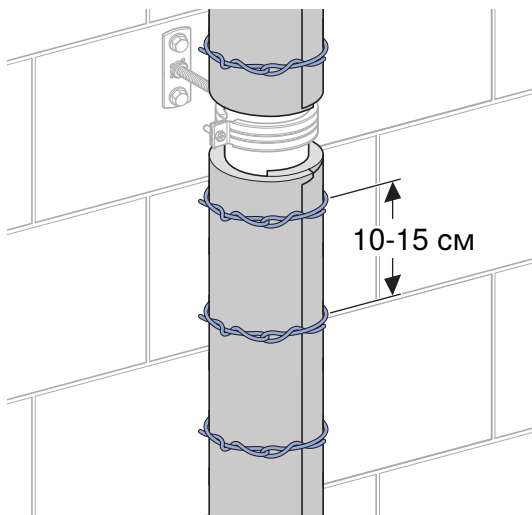
- 4** Оклеить место совмещения материала подходящей изоляционной клейкой лентой.



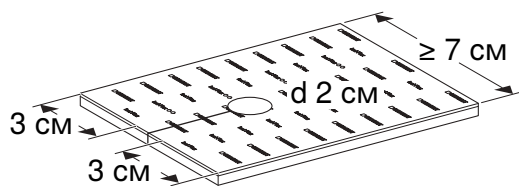
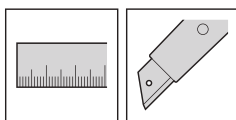
- 5** Зафиксировать приклеенные шумопоглощающие маты крепежной проволокой.



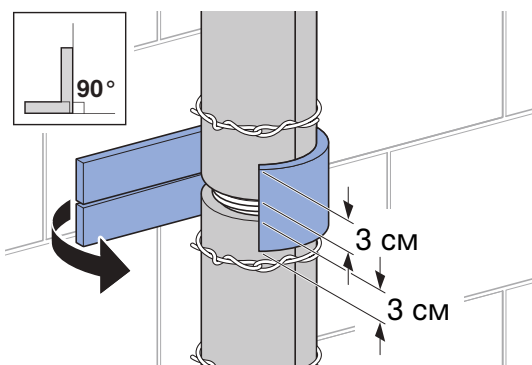
- 6** Обмотать шумопоглощающие маты крепежной проволокой.



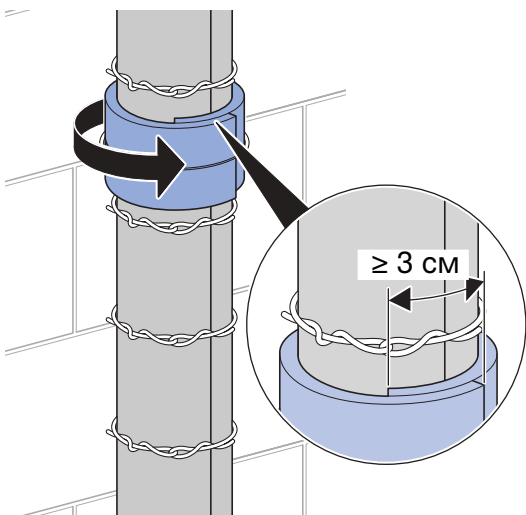
- 7** Измерить и разрезать шумопоглощающий мат.



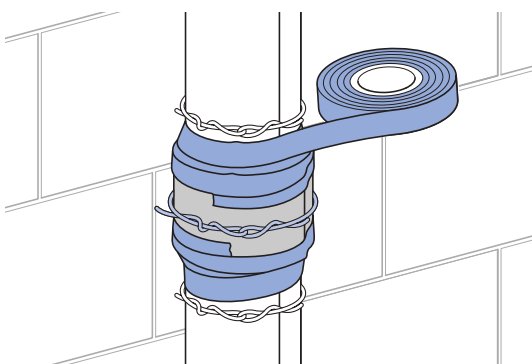
- 8** Обмотать хомут шумопоглощающим матом и приклеить его.



- 9** Зафиксировать приклеенные шумопоглощающие маты крепежной проволокой.



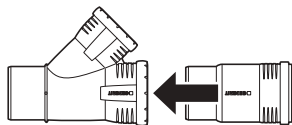
- 10** Оклеить место совмещения материала изоляционной клейкой лентой.



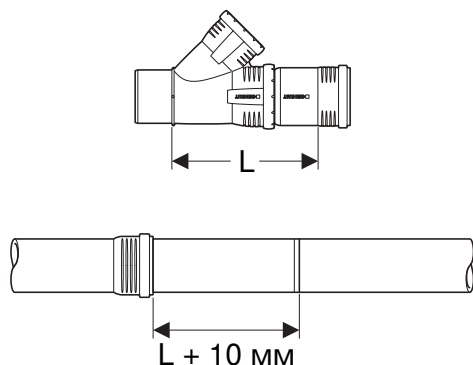
4.2.4 Дополнительный монтаж тройников

Монтаж тройника в имеющейся раструбе посредством компенсаторной муфты

- 1** Соединить тройник с компенсаторной муфтой.

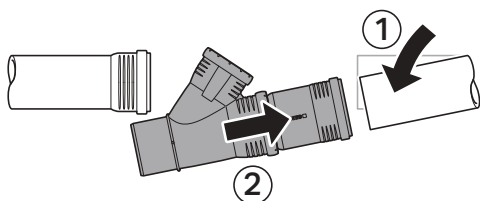


- 2** Отметить длину группы фитингов на трубопроводе и отрезать трубопровод на необходимую длину.

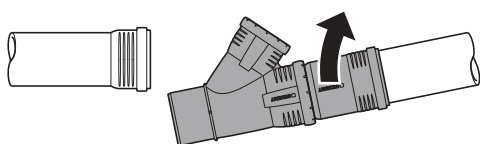


- 3** Разжать ближайший хомут, чтобы отвести трубопровод.

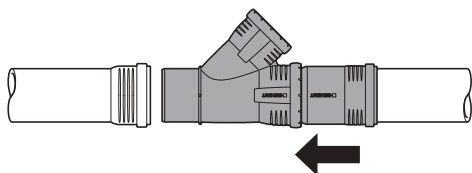
- 4** Отвести укороченный трубопровод и надвинуть на него группу фитингов.



- 5** Вернуть трубопровод в исходное положение.

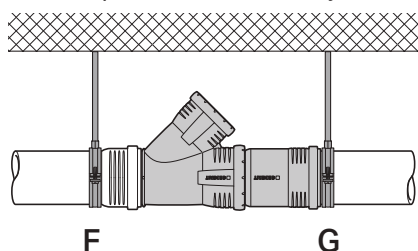


- 6** Задвинуть группу фитингов в раструб трубы.



- 7** Снова закрепить разжатый для отвода трубопровода хомут.

8 Смонтировать соответствующие хомуты у группы фитингов.

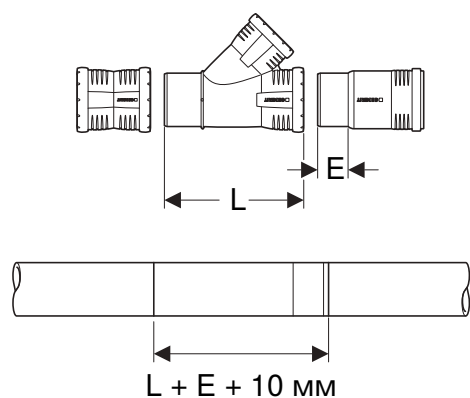


Результат

- ✓ Новые смонтированные фитинги или группы фитингов защищены от смещения: жестко закрепленным хомутом (F) непосредственно перед раструбом трубы и скользящим хомутом (G) непосредственно рядом с раструбом компенсаторной муфты.

Монтаж тройника без отвода трубопровода посредством компенсаторной муфты и подвижной муфты

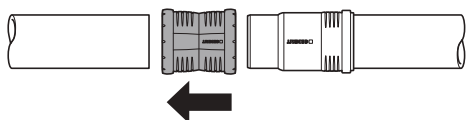
1 Отметить длину фитингов на трубопроводе и отрезать трубопровод на необходимую длину.



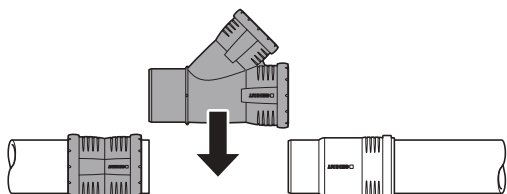
2 Надвинуть компенсаторную муфту на трубопровод.



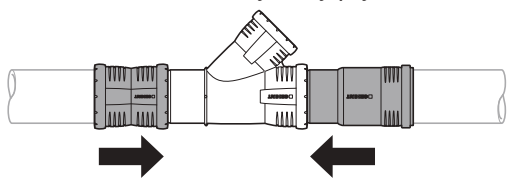
3 Надвинуть подвижную муфту на трубопровод.



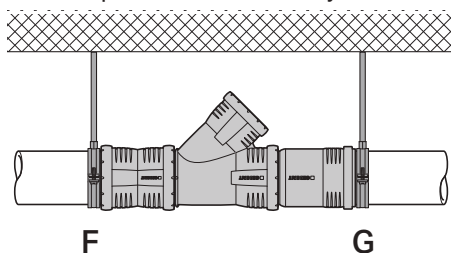
4 Вставить тройник.



- 5** Соединить подвижную муфту и компенсаторную муфту с тройником.



- 6** Смонтировать соответствующие хомуты у группы фитингов.

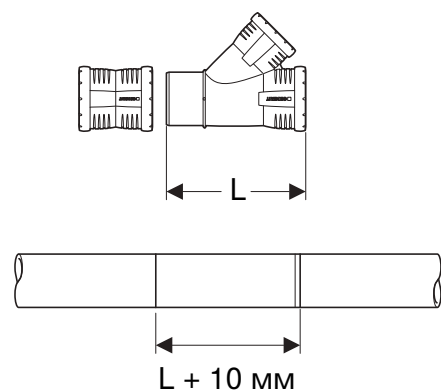


Результат

- ✓ Новые смонтированные фитинги или группы фитингов защищены от смещения: жестко закрепленным хомутом (F) непосредственно перед подвижной муфтой и скользящим хомутом (G) непосредственно рядом с раструбом компенсаторной муфты.

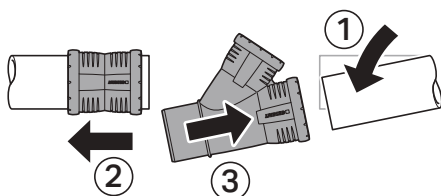
Монтаж тройника с отводом трубопровода посредством подвижной муфты

- 1** Отметить длину тройника на трубопроводе и отрезать трубопровод на необходимую длину.

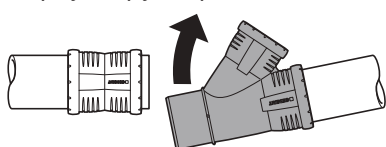


- 2** Разжать ближайший хомут, чтобы отвести трубопровод.

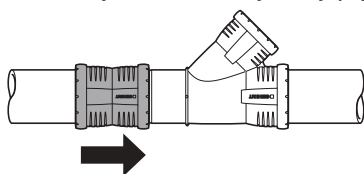
- 3** Отвести укороченный трубопровод и надвинуть на него фитинги.



- 4** Вернуть трубопровод в исходное положение.

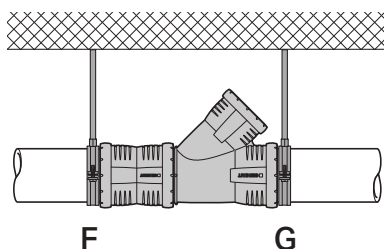


5 Надвинуть подвижную муфту на тройник.



6 Снова закрепить разжатый для отвода трубопровода хомут.

7 Смонтировать соответствующие хомуты у группы фитингов.

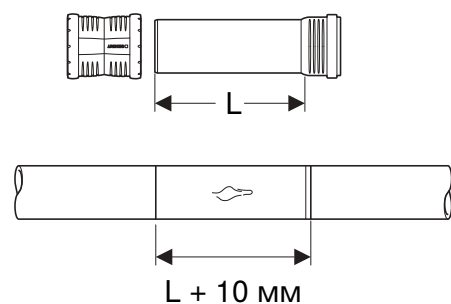


Результат

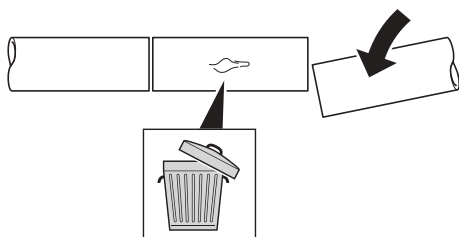
- ✓ Новые смонтированные фитинги или группы фитингов защищены от смещения: жестко закрепленным хомутом (F) непосредственно перед подвижной муфтой и скользящим хомутом (G) непосредственно рядом с раструбом фитинга.

4.2.5 Ремонт трубопровода

1 Отметить длину участка трубы для замены в месте повреждения на трубопроводе и отрезать трубопровод на необходимую длину.

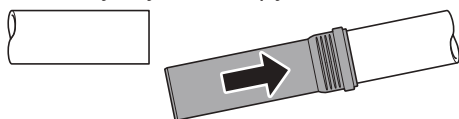


2 Удалить поврежденный участок трубы.

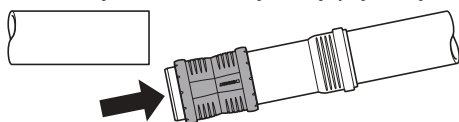


3 Разжать ближайший хомут, чтобы отвести трубопровод.

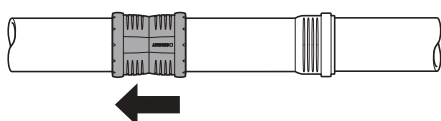
- 4** Надвинуть участок трубы для замены на отведенный трубопровод.



- 5** Надвинуть подвижную муфту на участок трубы для замены.

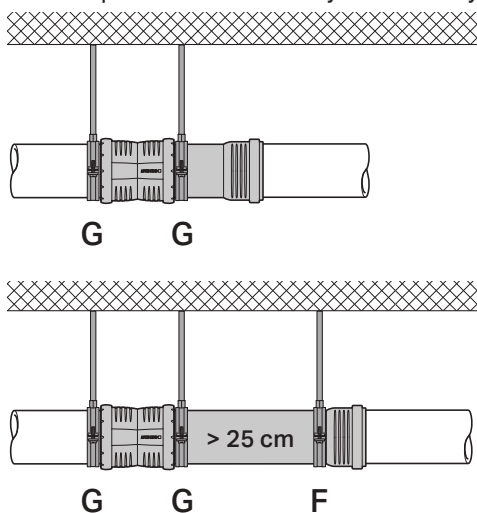


- 6** Вернуть трубопровод в исходное положение и сдвинуть подвижную муфту в обратном направлении.



- 7** Снова закрепить разжатый для отвода трубопровода хомут.

- 8** Смонтировать соответствующие хомуты у группы фитингов.



Результат

- ✓ Новая смонтированная подвижная муфта и раструбная труба защищены от смещения: скользящим хомутом (G) непосредственно перед подвижной муфтой и за ней. Если вставленная раструбная труба имеет длину более 25 см, дополнительно используется жестко закрепленный хомут (F) непосредственно на раструбе трубы.

5 Утилизация

5.1 Вторичная переработка

Система Geberit Silent-Pro отличается очень большим сроком службы благодаря своей устойчивости к воздействию химических веществ. Ее устойчивость к старению значительно превышает 100 лет.

Система Geberit Silent-Pro не разлагается естественным путем, но полностью пригодна для вторичной переработки. Тем самым при правильных монтаже и утилизации Geberit Silent-Pro является экологичной системой.

5.2 Устойчивое развитие

5.2.1 Воздействие на здоровье

При обработке Geberit Silent-Pro нужно соблюдать обычные меры согласно требованиям гигиены труда, необходимые также при работе с другими материалами.

5.2.2 Соответствие правовым нормам

На Geberit Silent-Pro не распространяется действие Директив 2002/95/EG (RoHS) и 2011/65/EU (RoHS 2). Кроме того, система Geberit Silent-Pro соответствует требованиям Директивы 1907/2006/EG (REACH).

5.2.3 Экологичный дизайн

С 2007 года неотъемлемой частью разработки изделий являются семинары на тему экологичного дизайна, которые благодаря сотрудничеству специалистов различных отраслей позволяют обеспечить превосходство нового изделия по сравнению с его предшественниками в отношении экологичности. Подробные сведения можно найти в описании стратегии устойчивого развития компании Geberit и отчете о результатах в сфере устойчивого развития, которые обновляются ежегодно.

5.2.4 Отчет о воздействии изделий на экологию

Специальные отчеты о воздействии изделий на экологию являются важным средством при принятии решений касательно процессов разработки и представляют аргументы в пользу применения ресурсосберегающей продукции.

Согласно отчету о воздействии на экологию пластиковые трубы имеют лучшие экологические показатели, чем чугунные трубы, главным образом по причине низкой материалоемкости (масса погонного метра). Кроме того, негативное воздействие на окружающую среду можно уменьшить наполовину благодаря 100-процентной вторичной переработке. Подробные сведения можно найти в отчете о воздействии канализационных труб на экологию. При производстве Geberit Silent-Pro не используется хлор в отличие от производства ПВХ.

Для Geberit Silent-Pro планируется составление декларации соответствия продукта требованиям защиты окружающей среды согласно европейскому стандарту EN 15804.

ООО "ГЕБЕРИТ РУС"
Эксклюзивный поставщик Geberit в РФ

Москва: +7 (495) 783 83 30
Санкт-Петербург: +7 (812) 676 23 61
Самара: +7 (846) 276 30 62
Екатеринбург: + 7 (922) 218 25 77
Казань: +7 (917) 926 42 99
Ростов-на-Дону: +7 (906) 423 28 22
Краснодар: +7 (918) 060 30 05
Новосибирск: +7 (383) 238 03 35
Владивосток: +7 (914) 726 89 50

Телефон горячей линии технической
поддержки: 8 (800) 505 12 45

sales.ru@geberit.com

→ www.geberit.ru

 **GEBERIT**

GEBERIT SILENT-PRO Руководство по применению

→ PL21.RLS.2019.V4

**KNOW
HOW
INSTALLED**