




VIGICOR 150

Руководство по эксплуатации

Правила техники безопасности

Эти символы  совместно с надписями “Внимание” и “Опасность” указывают на вероятность риска при несоблюдении перечисленных инструкций.



Обращает внимание на то, что несоблюдение перечисленных требований приводит к риску поражения электрическим током.



Обращает внимание на то, что несоблюдение перечисленных требований может привести к травмам и/или повреждению предметов.



Обращает внимание на то, что несоблюдение перечисленных требований приводит к риску повреждения насоса или установки.

1. Введение

Насос VIGICOR 150 М с измельчающим механизмом предназначен для откачки сточных и фекальных вод с содержанием органических и длинноволоконистых включений с небольшими (макс. 8 мм в периметре) фрагментами тканей, пластика, целлюлозы. Температура перекачиваемой жидкости до 35°C.

При соблюдении данной инструкции мы гарантируем безупречную работу и длительный срок службы. При нарушении приведенных требований могут произойти нарушения в работе насоса вплоть до поломки.



ВНИМАНИЕ. Соблюдение выше перечисленных требований при установке и эксплуатации гарантирует правильную работу насоса. Любое несоблюдение приведенных требований может привести к перегрузке двигателя, ухудшению технических параметров, сокращению срока службы насоса или к другим негативным последствиям, в случае которых гарантийный ремонт не выполняется.



ОПАСНО ДЛЯ ЖИЗНИ. Перед пуском насоса все люди должны покинуть водоём.



ОПАСНОСТЬ.

Для предотвращения повреждений от вращающегося центробежного колеса, никогда не всовывайте руку или другие предметы во всасывающую или нагнетательную камеры.

2. Установка

Для беспрепятственной работы поплавкового выключателя должно быть обеспечено достаточное пространство.(рис.3)

Ни в коем случае не допускается подвешивать насос за электрический кабель.

Насос должен быть установлен на твердую поверхность с минимальным уровнем воды 9 см. (рис.2)

Максимальная глубина погружения насоса 8 метров.

3. Подсоединение трубопроводов

При очень большой длине напорного трубопровода, а также при трубопроводе с большим количеством изгибов рекомендуется выбирать диаметр трубопровода немного больше, чем диаметр присоединительного штуцера, чтобы снизить потери напора в трубопроводе.

На выходе из насоса рекомендуется установить обратный клапан, чтобы предотвратить опорожнение трубопровода при остановке насоса. Обратный клапан должен быть предназначен для жидкостей, содержащих твердые частицы.

Обратите внимание на то, чтобы трубопровод не проворачивался и имел хорошее соединение с патрубком. При плохом закреплении возможны утечки.

4. Электрическое подсоединение



ОПАСНО ДЛЯ ЖИЗНИ. Подсоединение к электрической сети должно осуществляться квалифицированным персоналом. Электрооборудование должно иметь исправное заземление. Также должен быть установлен высокочувствительный дифференциальный выключатель ($I_{\Delta n}=30\text{мА}$). Расстояние между контактами должно быть не менее 3мм. В однофазных двигателях уже встроена термозащита. Для трехфазных двигателей термозащиту устанавливает потребитель. На рисунке показана схема подключения.

5. Проверка перед пуском



- Проверить, соответствует ли напряжение сети напряжению указанному на двигателе.
- Проверить свободное вращение вала электродвигателя.
- Гидравлическая часть насоса всегда должна быть полностью погружена в воду (рис.2).

Насос ни в коем случае не должен работать без воды.

6. Ввод в эксплуатацию

Открыть все краны на трубопроводе. Подключить насос к сети. Если уровень воды достаточен, то насос сразу включится. Если насос не включается или не подает воду, то причины и способы устранения неисправностей смотрите в таблице. Обратите также внимание на то, чтобы направление вращения вала насоса соответствовало стрелке, расположенной на камере всасывания.



ОПАСНОСТЬ. Любой контакт с вращающимся центробежным колесом может привести к тяжелым последствиям.

7. Обслуживание

Для правильного обслуживания насоса следуйте ниже перечисленным требованиям:



ОПАСНО ДЛЯ ЖИЗНИ. При любых работах с насосом отключайте его от сети.



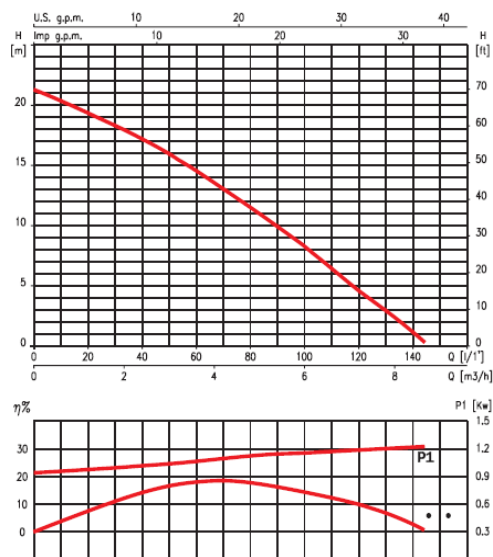
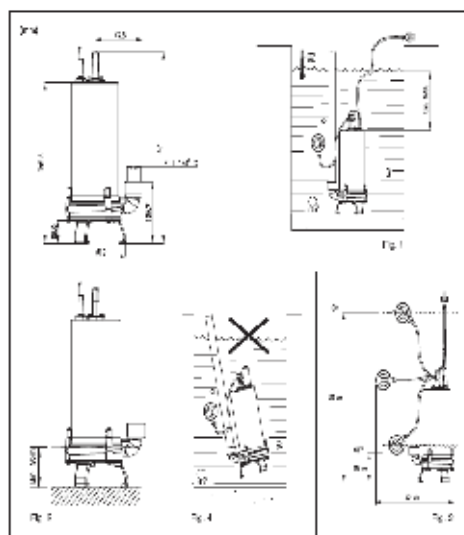
При нормальных условиях эксплуатации насос не требует обслуживания. Если насос не будет использоваться длительное время, то его следует вынуть, прочистить и хранить в сухом, хорошо проветриваемом месте.

При морозе жидкость из насоса должна сливаться.

В остальном, насос не требует обслуживания.

При повреждениях насоса, возникших по вине покупателя, сервисный центр выполняет ремонт за

отдельную плату. При внесении собственных изменений в конструкцию насоса гарантийный срок прекращается. Все детали насоса в конце срока эксплуатации подлежат вторичной переработке.



RUS СПИСОК Возможных неисправностей и способы их устранения

	1	2	3	4	Неисправности	Устранение
1) Насос не включается						
2) Насос работает, но нет потока.	×				Неисправность в электросети	Проверьте предохранитель или выключатель RCCB (30 mA)
	×	×			Срабатывание тепловой защиты	Выключите тепловую защиту или проверьте напряжение
	×				Отключился поплавковый выключатель	Ждать пока уровень воды не достигнет первоначального
3) Насос останавливается произвольно.	×	×			Нарушена герметичность мотора	Обратитесь в сервисный центр
	×				Заблокирован поплавковый выключатель	Проверьте свободное движение поплавкового выключателя
4) Насос не дает паспортной производительности.		×			Рассоединение напорного трубопровода	Соединить трубу с напорным патрубком насоса
		×			Насос захватил воздух в корпус насоса	Подвигайте насос горизонтально, чтобы выпустить воздух.
		×			Неправильно установлен обратный клапан	Поменять направление клапана
		×			Насос погружен в воду недостаточно	Опустите насос в воду или дождитесь пока уровень воды не достигнет первоначального
		×	×		Забился фильтр на всасывании	Очистить фильтр
				×	Общая манометрическая высота больше паспортной	Проверить геометрическую высоту и потери напора
			×	Крыльчатка изношена	Обратиться в сервисный центр	
			×	Повреждение напорного трубопровода	Заменить дефектный участок	