



A lire attentivement et à conserver à titre d'information • The user should retain these instructions for future reference  
Bitte aufmerksam durchlesen und aufbewahren • Da leggere attentamente e conservare a titolo d'informazione  
A leer detenidamente y a conservar a título informativo • Ler atentamente e guardar a título de informação  
Dit document goed doorlezen en bewaren • Läs igenom anvisningen noga och spara den  
Käyttäjän on säilytettävä nämä ohjeet myöhempää tarvetta varten • Cititiți cu atenție și păstrați manualul pentru consultări ulterioare  
Prosime Vás o dUkladné prostudování a uschování. • Uważnie przeczytać i zachować instrukcję obsługi.  
Прочтите внимательно и сохраните для последующего использования

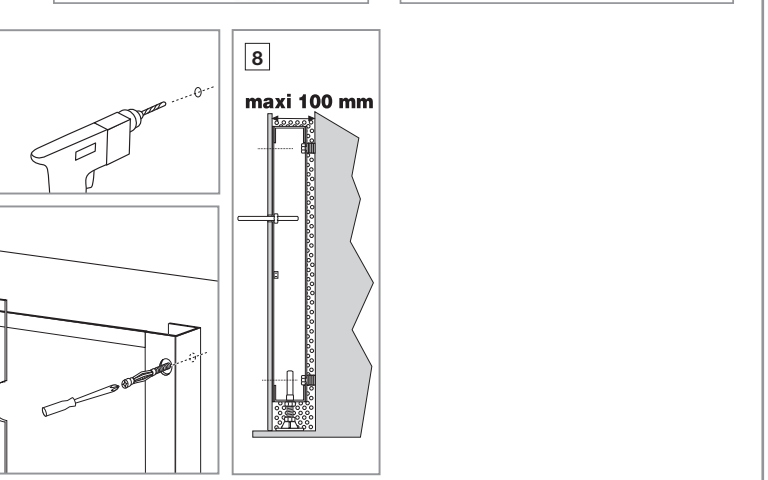
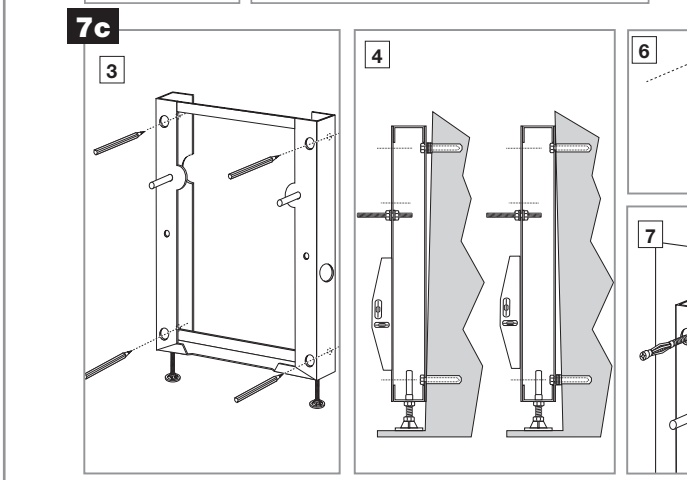
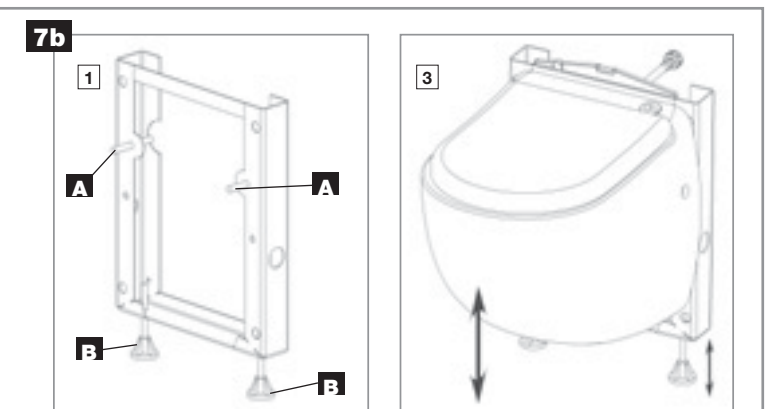
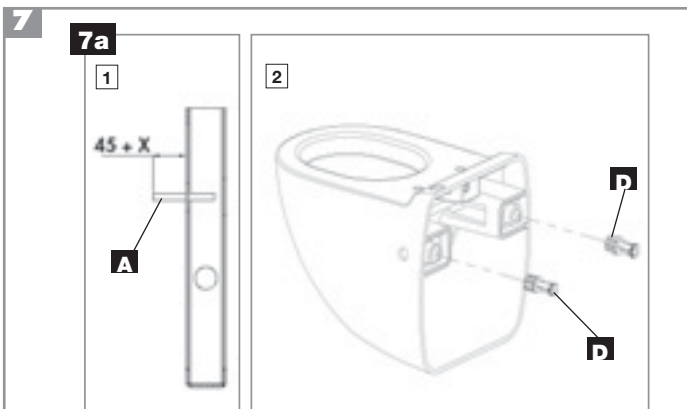
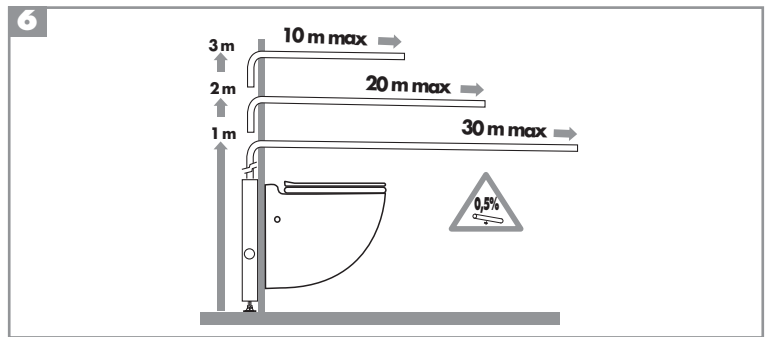
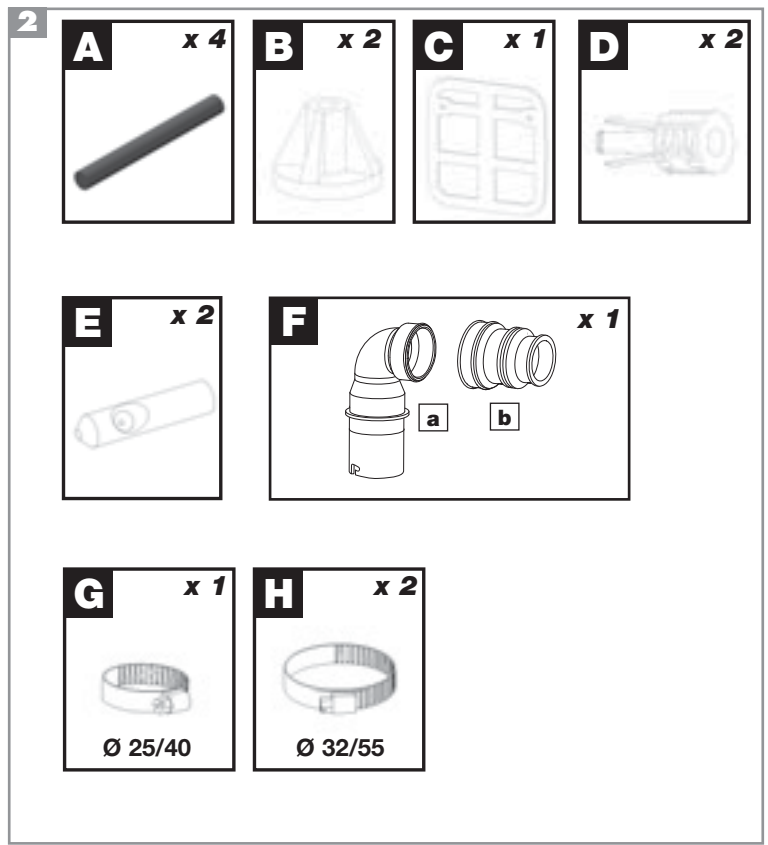
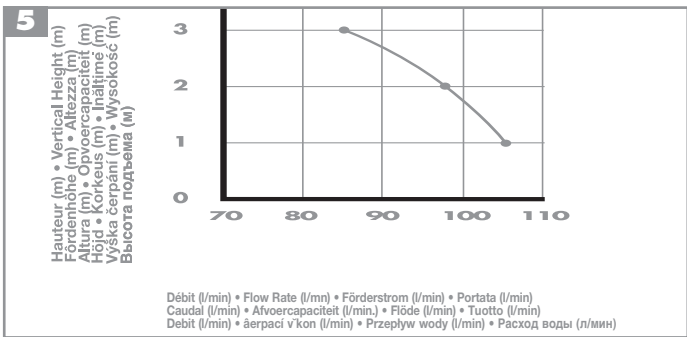
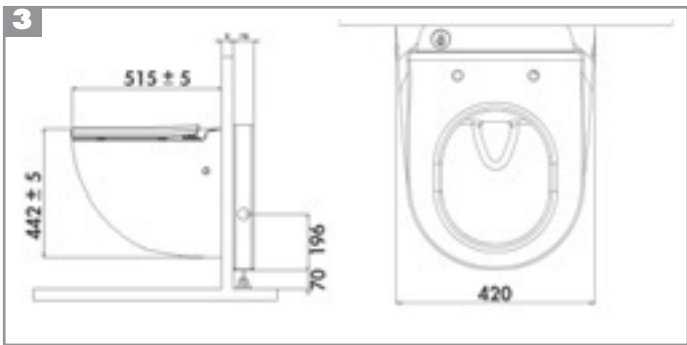
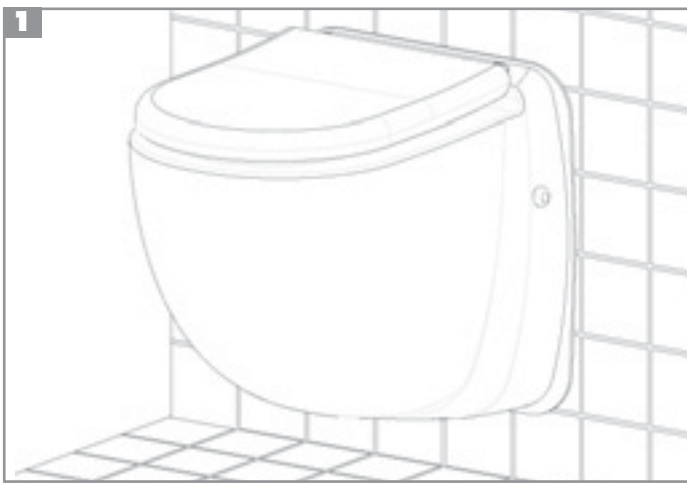


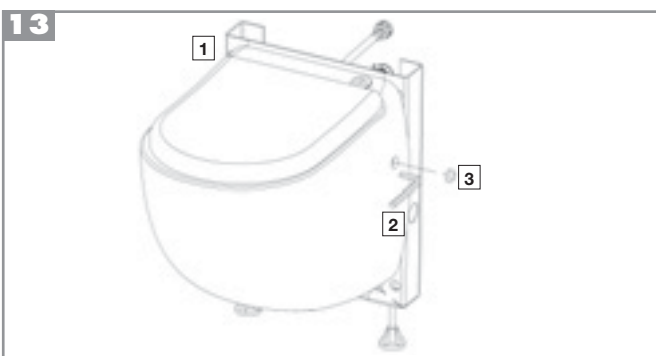
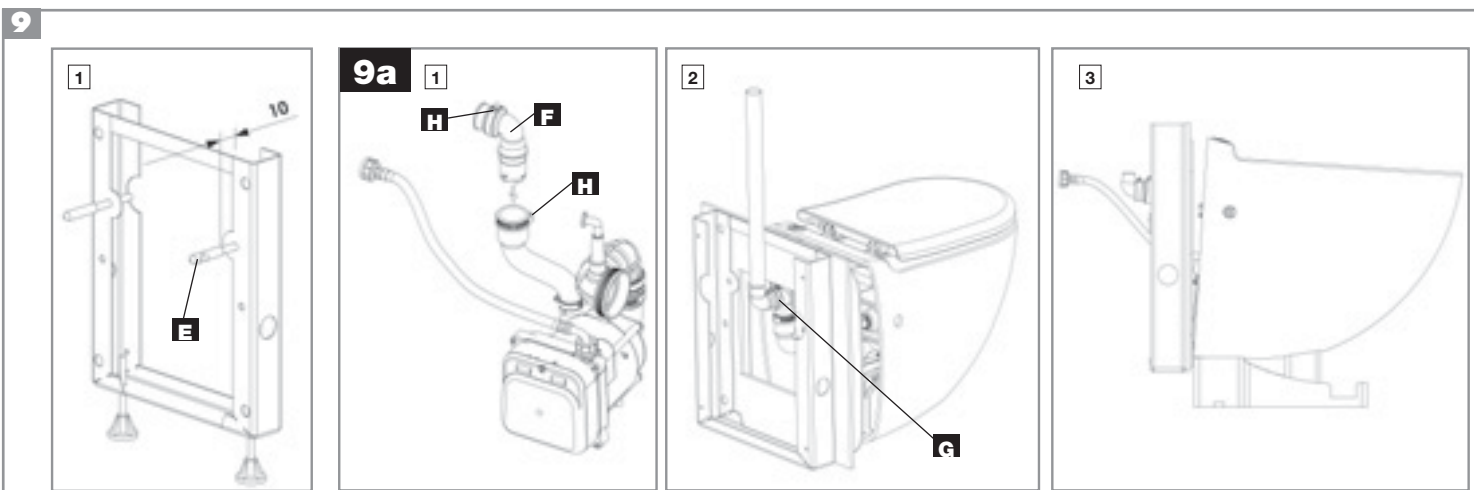
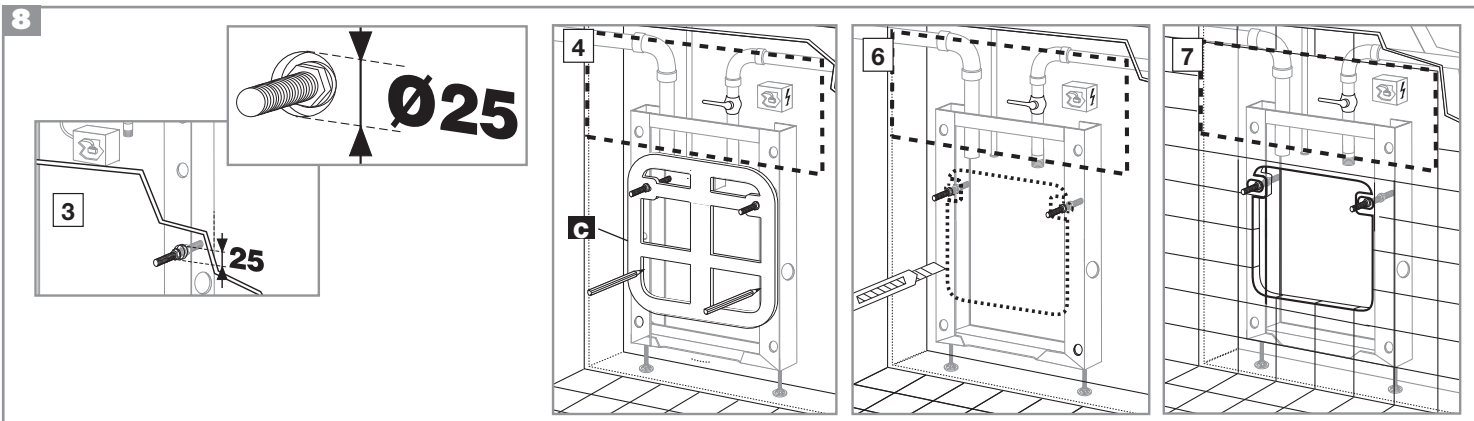
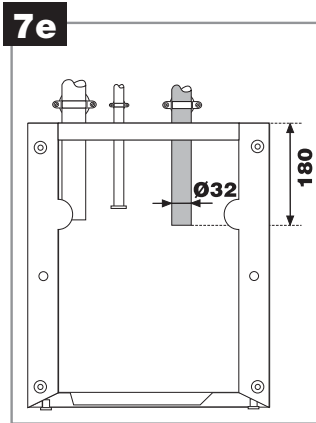
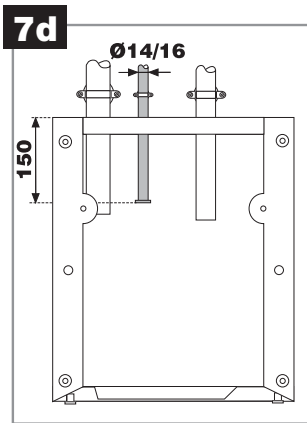
**NOTICE D'INSTALLATION • INSTALLATION INSTRUCTIONS • INSTALLATIONSHINWEISE • ISTRUZIONI PER L'INSTALLAZIONE • MANUAL DE INSTALACIÓN • MANUAL DE INSTALAÇÃO • INSTALLATIE VOORSCHRIFTEN • INSTALLATIONS - OCH SKÖTSELANVISNING • ASENNUSOHJEET • MANUAL DE INSTALARE • NÁVOD K INSTALACI A POUŽÍVÁNÍ • INSTRUKCJA INSTALACJI • ИНСТРУКЦИЯ ПО УСТАНОВКЕ**

**SANICOMPACT® Comfort / SANICERAMIC 4®**



<b>FR</b>	<b>NOTICE D'INSTALLATION</b>	<b>p. 6</b>
<b>UK</b>	<b>INSTALLATION INSTRUCTIONS</b>	<b>p. 8</b>
<b>DE</b>	<b>INSTALLATIONSHINWEISE</b>	<b>p. 10</b>
<b>IT</b>	<b>ISTRUZIONI PER L'INSTALLAZIONE</b>	<b>p. 12</b>
<b>ES</b>	<b>MANUAL DE INSTALACIÓN</b>	<b>p. 14</b>
<b>PT</b>	<b>MANUAL DE INSTALAÇÃO</b>	<b>p. 16</b>
<b>NL</b>	<b>INSTALLATIE VOORSCHRIFTEN</b>	<b>p. 18</b>
<b>SV</b>	<b>INSTALLATIONS - OCH SKÖTSELANVISNING</b>	<b>p. 20</b>
<b>FI</b>	<b>ASENNUSOHJEET</b>	<b>p. 22</b>
<b>RO</b>	<b>MANUAL DE INSTALARE</b>	<b>p. 24</b>
<b>CZ</b>	<b>NÁVOD K INSTALACI A POUÍVÁNÍ</b>	<b>p. 26</b>
<b>PL</b>	<b>INSTRUKCJA INSTALACJI</b>	<b>p. 28</b>
<b>RU</b>	<b>ИНСТРУКЦИЯ ПО УСТАНОВКЕ</b>	<b>p. 30</b>





**11**

**SANICOMPACT® COMFORT/  
SANICERAMIC 4®**  
Société Française d'Assainissement

**CR15 DF**  
**220-240 V - 50 Hz - 550 W - IP44 - ⚡**

## 1 AVERTISSEMENT


**SANICOMPACT® Comfort/SANICERAMIC 4®** est une cuvette de WC suspendu équipée d'un broyeur pompe destiné à évacuer les effluents sanitaires.

**SANICOMPACT® Comfort/SANICERAMIC 4®** ne peut être installé qu'avec le bâti support spécial livré avec l'appareil.

**SANICOMPACT® Comfort/SANICERAMIC 4®** est destiné à un usage domestique.

Il bénéficie d'un haut niveau de performance, de sécurité et de fiabilité dans la mesure où toutes les règles d'installation et d'entretien décrites dans cette notice sont scrupuleusement respectées.

En particulier les indications repérées par :

"  " indication dont le non-respect pourrait entraîner des risques pour la sécurité des personnes,

"  " indication avertissant de la présence d'un risque d'origine électrique,

"**ATTENTION**" indication dont le non-respect pourrait entraîner des risques pour le fonctionnement de l'appareil.

Pour tout renseignement complémentaire, veuillez vous adresser à notre service clients.

## PRINCIPE DE FONCTIONNEMENT

**SANICOMPACT® Comfort/SANICERAMIC 4®** est commandé par un programmateur électronique.

Il a une fonction broyage/pompage : Le démarrage s'effectue en appuyant sur l'une des deux parties grisées (gris clair : petite chasse, gris foncé : grande chasse) du bouton intégré à la cuvette.

## 2 LISTE DES PIÈCES FOURNIES

## 3 DIMENSIONS

## 4 DOMAINE D'APPLICATION ET DONNÉES TECHNIQUES SANICOMPACT® COMFORT/SANICERAMIC 4®

Applications évacuation WC

Type	CR15 DF
Évacuation verticale max.	3 m
Tension	220-240 V
Fréquence	50 Hz
Puissance nominale	550 W
Intensité absorbée max.	2,5 A
Température d'eau moyenne	35°C
Classe électrique	I
Indice de protection	IP44
Poids net (avec bâti)	32 Kg

**ATTENTION** : toutes applications autres que celles décrites dans cette notice sont à proscrire.

## 5 COURBE DE PERFORMANCES



## 6 EQUIVALENCE HAUTEUR/ LONGUEUR ÉVACUATION

## 7 PRE-INSTALLATION




Cette opération a pour but de déterminer l'implantation de la cuvette (hauteur du bâti), des alimentations (eau, électricité) et des raccordements (évacuation).

**ATTENTION** : avant de procéder à l'installation de votre **SANICOMPACT® Comfort/SANICERAMIC 4®**, vous devez vous assurer que le mur "porteur" est suffisamment robuste pour supporter l'appareil. (l'effort maximum d'arrachement par cheville est de 120 kg).

## 7a FIXATION DE LA CUVETTE SUR LE BÂTI SUPPORT

- 1 - Mettre en place les tiges M12  dans les trous de fixation du châssis selon les dimensions suivantes :  
 $L = 45 \text{ mm} + X$  (X = épaisseur du revêtement / ex / placoplâtre et carrelage).
- 2 - Positionner les inserts plastiques  dans les trous de la cuvette.  
**ATTENTION** : bien appliquer le trou latéral de l'insert au trou latéral de la cuvette

## 7b RÉGLAGE DE LA HAUTEUR DU BÂTI

- 1 - Fixer les pieds  aux tiges M10  et visser les au châssis.
- 2 - Présenter le bâti-support contre le mur.
- 3 - Régler la hauteur de la cuvette par rapport au sol : pour une hauteur d'assise de 430 mm (hauteur nominale), régler les tiges  à 65 mm de haut. Contrôler l'horizontalité du bâti.

## 7c FIXATION DU BÂTI AU MUR

- 1 - Présenter le bâti contre le mur.
- 2 - Contrôler que le bâti appuie parfaitement contre le mur.
- 3 - Tracer les emplacements prévus pour la fixation du bâti (2 trous en partie haute du bâti et 2 trous en partie basse).
- 4 - **ATTENTION** : si votre mur n'est pas parfaitement vertical, utiliser les 4 trous prévus sur le bâti en compensant l'écart entre le mur et le bâti par un empilage de rondelles.  
La compensation se fait par empilage de rondelles plates -non fournies- entre le mur porteur et le bâti.
- 5 - Choisir les fixations bâti/mur en fonction du matériau du mur porteur (utiliser des tire-fond 8 x 120 mm minimum -pièces non fournies-).
- 6 - Percer le mur à l'aide d'un foret -non fourni- approprié à la fixation choisie.
- 7 - Fixer le bâti au mur.
- 8 - **ATTENTION** :  
La distance entre le mur porteur et le bord avant du panneau revêtement doit être au maximum 100 mm.

**Dans tous les cas le panneau de revêtement doit être impérativement en appui sur le bâti.**

## 7d ALIMENTATION EN EAU

- 1 - L'alimentation en eau doit être réalisée avec du tube cuivre 14/16 équipé d'un raccord mâle 20/27 -non fourni-.
- 2 - L'arrivée d'eau doit passer dans la partie supérieure du bâti.
- 3 - **ATTENTION** : il est indispensable d'installer un robinet d'arrêt 1/4 de tour qui reste accessible quand la cuvette est installée.

- 4 - **ATTENTION** : le tube cuivre doit être maintenu par des colliers pour éviter tout mouvement lors du raccordement de l'appareil.
- 5 - **ATTENTION** : pour un rinçage de la cuvette optimum, la pression en sortie du robinet doit être de **1.7 bars minimum**.
- 6 - Il est impératif de raccorder le tuyau d'alimentation en eau de l'appareil à un robinet à évent situé à 30 cm minimum au-dessus du niveau de la bride.

## 7e RACCORDEMENT DE L'ÉVACUATION

- 1 - L'évacuation des eaux usées doit être réalisée avec du tube ABS ou PVC en Ø 32 mm.
- 2 - Faire passer l'extrémité du tube dans la partie supérieure du bâti.
- 3 - **ATTENTION** : l'extrémité du tube Ø 32 mm doit être maintenu par des colliers.
- 4 - Pour éviter le siphonnage, installer un casse-vide (genre Nicoll ou similaires) au point haut, ou augmenter le Ø de la conduite horizontale.

## 7f ALIMENTATION ÉLECTRIQUE



L'installation électrique doit être réalisée par une personne qualifiée.

L'installation électrique de l'appareil, dans la salle de bains, doit être effectuée selon les normes en vigueur dans le pays (NF C 15-100 en France).

L'alimentation électrique préalablement câblée par l'installateur doit être en classe 1 en fil 3 X 0.75 mm<sup>2</sup>.

- 1 - Raccorder l'alimentation électrique à un domino 3 plots -non fourni- dans un boîtier IP55 (type Sarel 01650) préalablement implanté, en respectant les couleurs suivantes :  
Marron = phase  
Bleu = neutre  
Vert/Jaune = terre.
- 2 - Cette connexion doit servir exclusivement à l'alimentation de l'appareil et doit être protégée par un disjoncteur différentiel haute sensibilité de 30mA, calibré à 16 A.
- 3 - **ATTENTION** : ce boîtier électrique doit rester accessible après installation de la cuvette.

## 8 MONTAGE ET DECOUPE DU MUR DE REVÈTEMENT

- 1 - Présenter le placoplâtre face au bâti préalablement fixé au mur porteur.
- 2 - Repérer l'emplacement des tiges de support cuvette sur le placoplâtre.
- 3 - Réaliser 2 perçages (Ø 25 mm) aux emplacements des tiges filetées de façon à venir plaquer parfaitement le placoplâtre sur le bâti.
- 4 - Présenter le Gabarit de découpe  sur le mur de revêtement en positionnant les 2 trous sur les tiges de support cuvette.
- 5 - Tracer le contour intérieur du gabarit sur le mur de revêtement.
- 6 - Retirer le Gabarit de découpe  et découper le placoplâtre suivant le tracé réalisé.
- 7 - Terminer l'installation complète (éventuellement habillage en carrelage) de votre mur de revêtement.
- 8 - **Remarque** : si vous carreliez votre mur d'habillage, vous devez découper le carrelage de la même façon que le placoplâtre.



## 9 RACCORDEMENTS

**ATTENTION** : avant d'effectuer les différents raccordements veillez à :

- 1 - Contrôler que les tiges filetées sont vissées correctement dans le bâti et que les inserts inox **E** sont placés comme indiqué sur le schéma.
- 2 - Présenter le Gabarit de découpe **G** sur les tiges support cuvette.

### 9a RACCORDEMENT DE L'ÉVACUATION

- 1 - Relier le coude à manchon **F**, muni du clapet anti retour à la durite d'évacuation avec le collier **H**. Le manchon est fixé au coude avec l'autre collier **I**.
- 2 - Fixer le coude à manchon au tuyau d'évacuation à l'aide du collier **G**.
- 3 - Utiliser la cale polystyrène pour supporter la céramique pendant cette opération.

### 9b RACCORDEMENT DE L'ALIMENTATION EN EAU

Connecter l'extrémité du tuyau d'alimentation d'eau au raccordement préalablement effectué.

## 10 MONTAGE DE LA CUVETTE

**Une fois les raccordements effectués**, mettre en place la cuvette sur les tiges filetées support cuvette. Maintenir la cale sous la cuvette.

## 11 NORMES

## 12 TEST DE FONCTIONNEMENT ET MISE EN SERVICE

### 12a MISE EN SERVICE

- 1 - Brancher la prise de courant. Attendre 20 secondes : initialisation de l'appareil. Ouvrir le robinet d'eau à fond pour obtenir un bon rinçage. Démarrer **le cycle normal en appuyant sur la partie gris foncée**. Jeter quelques feuilles de papier hygiénique dans la cuvette puis effectuer de nouveau un cycle.
- 2 - Redémonter la cuvette, vérifier la parfaite étanchéité de tous les raccordements.

### 12b PROGRAMMATION

La durée de chasse de votre **SANICOMPACT® Comfort/SANICERAMIC 4®** varie selon le cycle choisi.

#### Cycle éco (touche gris clair) :

11 secondes et 1.8L : rinçage de la cuvette pendant 5 secondes, la pompe se met en marche pour une durée de 4 secondes (pendant 2 secondes, la cuvette continue à se remplir), puis la cuvette se remplit à nouveau pendant 2 secondes.

#### Cycle normal (par défaut, touche gris foncé):

17 secondes et 3L : la cuvette est rincée pendant 10 secondes, la pompe se met en marche pour une durée de 5 secondes (pendant 3 seconde, la cuvette continue à se remplir) puis la cuvette se remplit à nouveau pendant 2 secondes.

Vous avez la possibilité si nécessaire d'allonger la durée du premier rinçage du cycle normal jusqu'à 16 secondes si celle par défaut n'est pas suffisante.

#### Pour changer la programmation :

- Appuyez sur les deux touches grisées simultanément et pendant 5 secondes.
- Le moteur se met en marche pendant 2 secondes, cela signifie que vous êtes entré dans le mode de programmation.
- A chaque pression sur la touche gris foncée, vous augmentez la durée du cycle normal d'une seconde : chaque impulsion est validée par une brève mise en route du moteur.
- A chaque pression sur la touche gris clair, vous diminuez la durée du cycle normal d'une seconde : chaque impulsion est validée par une brève mise en route du moteur.

#### Pour sortir du mode de programmation :

- Soit appuyez sur les deux touches grisées simultanément pendant 5 secondes.
- Soit ne faites rien pendant plusieurs secondes.

**Le moteur se met en marche pendant 2 secondes, cela signifie que vous êtes sorti du mode de programmation.**

**Remarque 1** : la durée minimum du premier rinçage du cycle normal est de 10 secondes (programmation par défaut) et la durée maximum est de 16 secondes.

**Remarque 2** : le cycle éco n'est pas modifiable.

## 13 FINITION

- 1 - Remettre en place la cuvette sur les tiges filetées support cuvette.
- 2 - Serrer les vis latérales à l'intérieur des inserts inox jusqu'à ce que la cuvette soit totalement immobile.
- 3 - Positionner enfin les caches trous.

## 14 UTILISATION

- 1 - **SANICOMPACT® Comfort/SANICERAMIC 4®** s'utilise comme un WC classique, il ne demande pas d'entretien particulier.
- 2 - **ATTENTION : SANICOMPACT® Comfort/SANICERAMIC 4® ne doit servir qu'au broyage et à l'évacuation de matières fécales, papiers hygiéniques et eaux sanitaires. Tout dommage à l'appareil causé par le broyage de corps étrangers tels que coton, tampons périodiques, serviettes hygiéniques, préservatifs, cheveux ou le pompage de liquides tels que solvants, acides ou huiles ne serait pas pris en compte dans le cadre de la garantie.**
- 3 - **ATTENTION** : en cas de coupure de courant prolongée, ou de longue absence, couper l'alimentation en eau de la salle de bains.

- 4 - **4 - Cet appareil n'est pas destiné aux personnes (y compris les enfants) dont les capacités physiques, sensorielles ou mentales sont limitées, ou auxquelles l'expérience et les connaissances font défaut, excepté si elles sont sous surveillance et reçoivent les instructions nécessaires pour utiliser l'appareil, avec l'aide d'une personne responsable de leur sécurité. Surveiller les enfants et veiller à ce qu'ils ne jouent pas avec l'appareil.**

## 15 NETTOYAGE / DÉTARTRAGE

- Pour nettoyer et détartrer la cuvette équipée d'un broyeur, utiliser un détartrant adapté comme le détartrant spécial **SANIBROYEUR®** de **SFA**.
- Pour éviter une accumulation de calcaire à l'intérieur du broyeur, il est conseillé d'effectuer un détartrage régulier. Pour ce faire, débrancher électriquement le broyeur, mettre dans la cuvette une dose de détartrant, laisser reposer plusieurs heures puis rebrancher le broyeur. Actionner ensuite plusieurs chasses d'eau pour rincer.

La fréquence du détartrage dépend de la dureté de l'eau de votre région. Nous vous conseillons de le faire au moins deux fois par an.

## 16 SERVICE APRES VENTE

En cas de panne ou de dysfonctionnement, veuillez vous adresser à nos techniciens SAV qui vous indiqueront le cas échéant le dépanneur agréé le plus proche de chez vous.

Toute intervention sur une partie électrique doit être réalisée par une personne qualifiée.

**ATTENTION** : avant toute intervention sur l'appareil débrancher l'alimentation électrique.

## 17 GARANTIE

Les appareils **SANICOMPACT® Comfort/SANICERAMIC 4®** sont garantis 2 ans dans la mesure où l'installation et l'utilisation sont conformes à la présente notice.

Fully illustrated step by step instructions are downloadable on [www.saniflo.co.uk](http://www.saniflo.co.uk)

## 1 DESCRIPTION

**SANICOMPACT® Comfort/SANICERAMIC 4®** is a wall hung WC pan fitted with a pump macerator.

The **SANICOMPACT® Comfort/SANICERAMIC 4®** can only be installed with the special support brackets supplied. **SANICOMPACT® Comfort/SANICERAMIC 4®** is for use in a domestic environment.

Installed and used correctly, **SANICOMPACT® Comfort/SANICERAMIC 4®** will give reliable and consistent service.

Please note the following warning signs:

" " Possible danger to personnel,

" " Warning of possible electrical hazards,

"**WARNING**" This is a general warning that failure to follow instructions could result in poor functioning of the unit.

## PRINCIPLES OF OPERATION

**SANICOMPACT® Comfort/SANICERAMIC 4®** is controlled by an electronic timer. It macerates and pumps away waste: The unit is operated by pressing one of the two options of the grey pushbutton built into the bowl (light grey: short flush, dark grey: full flush).

## 2 LIST OF ACCESSORIES SUPPLIED

## 3 DIMENSIONS

## 4 TECHNICAL DATA

Applications	WC discharge
Type	CR15 DF
Maximum Vertical Pumping	3 m
Voltage	220-240 V
Frequency	50 Hz
Normal Power Rating	550 W
Maximum current consumption	2,5 A
Medium water temperature	35°C
Electric Class	I
Degree of protection	IP44
Net Weight (with frame)	32 Kg

**WARNING:** Only installations conforming to the above specifications are acceptable.

## 5 PERFORMANCE CURVE

## 6 VERTICAL/HORIZONTAL PUMPING COMBINATIONS

## 7 INSTALLATION PREPARATIONS

**NB:** before installing your **SANICOMPACT® Comfort/SANICERAMIC 4®**, make sure that the wall which is to bear the load is strong enough to support the appliance. (Max shear force per fixing: 120kg).

## 7a FIXING THE BOWL ONTO THE SUPPORTING UNIT

- 1 - Secure the M12 rods **A** in the frame's fixing holes so the following length protrudes:  
 $L = 45 \text{ mm} + X$  ( $X$  = thickness of any covering panel, plasterboard or tiling).
- 2 - Position the plastic inserts **D** in the holes of the bowl.  
**NB:** make sure the side opening in the insert is in line with the side opening in the bowl

## 7b ADJUSTING THE HEIGHT OF THE UNIT

- 1 - Attach the feet **B** to the M10 rods **A** and screw into the frame.
- 2 - Offer the support unit up to the wall.
- 3 - Adjust the height of the bowl above the floor: for a seat height of 430mm (standard height), adjust the rods **A** to protrude by 65mm. Check that the unit is horizontal.

## 7c FIXING THE UNIT TO THE WALL

- 1 - Offer the unit up to the wall.
- 2 - Check that the unit fits flush to the wall.
- 3 - Mark the unit fixing points (2 holes in the upper part of the unit and 2 holes in the lower part).
- 4 - **NB:** if your wall is not perfectly vertical, use the four holes provided on the unit to make good any gap between it and the wall by adding washers.

These gaps are filled by adding flat washers – not supplied – between the wall and the unit.

- 5 - Choose wall fixings suitable for the wall material (use 8mm x 120 mm or larger – not supplied).
- 6 - Drill holes in the wall using a suitable size of bit – not supplied – for the chosen fixing.
- 7 - Fix the unit to the wall.

- 8 - **NB:** The distance between the wall and the front of the covering panel must not exceed 100mm.

**The covering panel must always be right up against the unit.**

## 7d WATER SUPPLY

- 1 - Run the water supply with copper pipe in 15 mm, fitted with a 22 mm male iron to connect to the **SANICOMPACT® Comfort/SANICERAMIC 4®**.
- 2 - The water supply pipe must be fitted in the upper part of the frame.
- 3 - **WARNING:** It is essential to install an isolation valve when fitting the pan.
- 4 - For correct rinsing of the bowl, the water pressure entering the pan must be minimum 1,7 bar.

## 7e DISCHARGE CONNECTION

- 1 - The discharge pipe should be either copper or UPVC solvent weld pipe with 32 mm diameter.
- 2 - Put the end of the pipe through the upper part of the frame.
- 3 - If the discharge pipework runs to a level considerably lower than **SANICOMPACT® Comfort/SANICERAMIC 4®** unit, the resultant syphoning effect can suck out the water seal in the unit. Fitting an air admittance valve (BBA approved) at the high point of the pipe run will overcome this problem.

## 7f ELECTRIC POWER SUPPLY

The electrical installation work must be carried out by a qualified person.

The electrical installation work for the equipment, in a bathroom, must be carried out in accordance with the standards in force in the country (NF C 15-100 in France).

The electric power supply as wired beforehand by the installer must be class 1, using 3 X 0.75 sq. mm wiring.

- 1 - Connect the electric power supply to a triple screw connector (not supplied) in an IP55 junction box (Sarel 01650 or similar) installed beforehand, complying with the following colours:  
Brown = phase  
Blue = neutral  
Green/Yellow = earth.
- 2 - This connection must be used solely to power the equipment, and it must be protected by a high sensitivity 30mA differential circuit breaker, set at 16 A.
- 3 - **ATTENTION:** the electrical junction box must remain accessible after installation of the toilet.

## 8 MOUNTING THE PAN AND CUTTING OUT THE FASCIA PANEL

- 1 - Offer up the fascia panel (not provided) to the support frame which has been fixed to the wall.
- 2 - Locate the panel exactly to the support frame.
- 3 - Drill 2 holes (25mm) through the fascia panel to correspond with the threaded rods on which the pan will hang.
- 4 - Offer up the template **G** to the support wall fascia, positioning the holes for the WC support rods accordingly.
- 5 - Trace the inner shape of the template onto the fascia.
- 6 - Remove the template **G** and cut out the fascia as traced.
- 7 - Make any finishes to the support wall and fix on the fascia panel.
- 8 - **Note:** If you are tiling the wall, the tiles will have to be cut out in the same way as the fascia panel.



## 9 CONNECTIONS

**NB:** check the following before making the various connections:

- 1 - Check that the threaded rods are properly screwed into the unit, and that the stainless steel inserts **E** are positioned as shown in the figure.
- 2 - Offer the cut-out template **G** to the bowl support rods.

### 9a CONNECTING THE DISCHARGE PIPE

- 1 - Connect elbow **F** (fitted with a length of pipe containing a non-return valve) to the discharge hose by means of one of the hose clips **H**.  
The length of pipe is fixed to the elbow by means of the other hose clip **I**.
- 2 - Fix the elbow to the outlet pipe by means of the hose clip **G**.
- 3 - Use the polystyrene chock to support the ceramic bowl during this operation.

### 9b CONNECTING THE WATER SUPPLY

Connect the end of the water inlet pipe to the connector fitted previously.

## 10 FITTING THE BOWL

Once the connections have been made, locate the bowl on the threaded bowl support rods.

Keep the supporting chock under the bowl.

## 11 NORM

## 12 TESTING AND COMMISSIONING

### 12a COMMISSIONING

- 1 - Switch on the power supply. Wait 20 seconds for the appliance to initialise. Open the water valve fully, to rinse entire appliance through.  
Activate (full flush) by pressing on the dark grey part of the pushbutton.  
Throw in a few sheets of toilet paper, then flush again.
- 2 - Remove the bowl, and check that all connections are completely watertight.

### 12b PROGRAMMING

The length of your **SANICOMPACT® Comfort/SANICERAMIC 4®** flush varies according to which cycle you choose.

#### Eco flush (light grey button):

11 seconds and 1.8L: rinsing of the bowl for 5 seconds, the pump works for 4 seconds (for 2 seconds, the bowl continues to fill), then the bowl fills again for 2 seconds.

#### Normal flush (by default, dark grey button):

17 seconds and 3L: The bowl is rinsed for 10 seconds, the pump works for 5 seconds (for 3 seconds, the bowl continues to fill) then the bowl fills again for 2 seconds.

You can lengthen the first rinse of the normal flush to 16 seconds if the default flush is not enough.

#### To re-programme:

- Press the two grey buttons at the same time for 5 seconds.
- The motor works for 2 seconds, this means you have entered programming mode.
- Each time you press the dark grey button you increase the length of the normal flush by 1 second: each time you press it will be validated by the motor running for a short period.
- Each time you press the grey button you decrease the length of the flush by 1 second: each time you press it will be validated by the motor running for a short period.

#### To exit programming mode:

- Either press both grey buttons at the same time for 5 second.
- Or do nothing for several seconds.

#### The motor runs for 2 seconds, this means that you have left programming mode.

**Comment 1:** the minimum length of the first rinsing flush for the normal flush is 10 seconds (default programming) and the maximum length is 16 seconds.

**Comment 2:** the eco flush cannot be modified.

## 13 COMPLETING THE INSTALLATION

- 1 - Remount the pan onto the threaded rods.
- 2 - Tighten the side screws on the inside of the stainless steel inserts until the bowl is totally fixed in place.
- 3 - Finally add the screw covers.

## 14 USAGE

- 1 - A WC fitted with a **SANICOMPACT® Comfort/SANICERAMIC 4®** pump/macerator does not require any special maintenance.
- 2 - **WARNING: The SANICOMPACT® Comfort/SANICERAMIC 4® range should only be used for the evacuating of normal human waste, toilet paper and household WC cleansers.**  
**Damage may occur to the machine if the following are disposed of via the WC; Cotton wool, tampons, sanitary towels, wet wipes, kitchen towels, condoms as well as other fabric or hard objects. Solvents, acids and**

**other chemicals can also cause damage to the unit, and will invalidate the warranty.**

- 3 - **WARNING:** In the event that the unit is not to be used for a prolonged time the water supply to the bathroom is turned off.
- 4 - **This device is not designed for persons (including children) with limited physical, sensory or mental abilities, or those with minimal experience and knowledge, unless they are monitored and are given the necessary instructions for using the device, with the help of a person responsible for their safety. Monitor children and make sure they do not play with the device.**

## 15 CARE OF YOUR SANICOMPACT® COMFORT/SANICERAMIC 4®

- Normal household bleaches/WC cleansers can be used with a **SANICOMPACT® Comfort/SANICERAMIC 4®**
- To avoid the build up of limescale in the unit, use the following procedure.
  - disconnect the power supply to the unit,
  - pour 3 or 4 litres of water mixed with a strong solution of descalant/spirit of salts into the WC pan,
  - leave it to stand for 1 or 2 hours, then re-connect the electric supply,
  - flush several times to clear.

The frequency of this operation will depend on the hardness of the water in your locality. We would recommend this be done about twice a year.

## 16 AFTER SALES SERVICE

In the unlikely event of a failure or malfunction, please call our after sales service department. You will be directed to your nearest registered service engineer.  
**WARNING:** Always disconnect the electricity supply before attempting any work on the **SANICOMPACT® Comfort/SANICERAMIC 4®**.



## 17 GUARANTEE

The **SANICOMPACT® Comfort/SANICERAMIC 4®** range is guaranteed for 2 years, subject to correct installation and usage.

## 1 HINWEIS

Der **SANICOMPACT® Comfort/SANICERAMIC 4®** ist eine wandhängende Keramiktoilette ausgestattet mit einer Fäkalienpumpe zur Abwasserentsorgung. Er darf nur zur privaten Verwendung eingesetzt werden. Der **SANICOMPACT® Comfort/SANICERAMIC 4®** kann mittels des mitgelieferten Tragrahmens montiert werden. Das Gerät verfügt über ein hohes Niveau bezüglich Leistung, Sicherheit und Zuverlässigkeit unter der Voraussetzung, daß die nachfolgenden Installations- und Wartungsanweisungen befolgt werden.

Besonders zu beachten sind die Hinweise, welche wie folgt gekennzeichnet sind:

- "  " Hinweis dessen Mißachtung körperliche Schäden verursachen kann,
- "  " Hinweis auf eventuelle elektrische Gefahren,

"**ACHTUNG**" Hinweis dessen Nichtbeachtung Funktionsstörungen am Gerät hervorrufen kann.

Für weitergehende Informationen wenden Sie sich bitte an den Informationsservice.

## FUNKTIONSPRINZIP

**SANICOMPACT® Comfort/SANICERAMIC 4®** wird mit Hilfe eines elektronischen Programmschalters bedient. Das Gerät verfügt über eine Zerkleinerungs-/Pumpfunktion: Der Start erfolgt durch Drücken auf eine der punktierten Flächen (hellgrau: Kleine Spülung, dunkelgrau: Große Spülung) des in das Becken integrierten Schalters.

## 2 MITGELIEFERTES ZUBEHÖR

## 3 ABMESSUNGEN

## 4 ANWENDUNGSBEREICH UND TECHNISCHE DATEN

### Anwendung

### Entleerung WC

Typ	CR15 DF
Max. Förderhöhe	3 m
Spannung	220-240 V
Frequenz	50 Hz
Nennleistung	550 W
Max. Stromstärke	2,5 A
Fördermedium Temp.	35°C
Elektroschutzklasse	I
Schutzklasse	IP44
Nettogewicht (mit Tragrahmens)	32 Kg

**ACHTUNG:** Die Einbauanleitung bitte genauestens befolgen. Der Anschluss weiterer Sanitäreinheiten ist untersagt.

## 5 LEISTUNGSKURVE



## 6 LEISTUNGSNACHWEIS

## 7 VORINSTALLATION


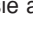

Vor der Montage des Gerätes die genaue Position des Tragrahmens festlegen, bitte die Anschlußhöhen (Elektro, Wasser und WT) beachten.

**ACHTUNG:** Die Tragfähigkeit der Wand muss mindestens 120 Kg Zugbelastung pro Befestigung aushalten.

## 7a BEFESTIGUNG DES BECKENS AM TRAGEGESTELL

- 1 - Die Gewindestange M12  entsprechend den folgenden Maßen in den Befestigungslöchern des Gestells platzieren:  
 $L = 45 \text{ mm} + X$  ( $X$  = Dicke der Verkleidung / Bsp. / Gipsplatten und Fliesen).
- 2 - Die Plastikeinsätze  in den Löchern des Beckens positionieren.  
**ACHTUNG:** Das seitliche Loch des Einsatzes korrekt auf das seitliche Loch des Beckens setzen.

## 7b EINSTELLUNG DER HÖHE DES GESTELLS

- 1 - Die Füße  an den Gewindestangen M10  befestigen und sie an das Gestell schrauben.
- 2 - Das Tragegestell an die Wand halten.
- 3 - Die Höhe des Beckens in Bezug auf den Boden einstellen: Für eine Sitzhöhe von 430 mm (Nennhöhe), die Stifte  auf eine Höhe von 65 mm einstellen. Die Horizontallage des Gestells kontrollieren.

## 7c BEFESTIGUNG DES GESTELLS AN DER WAND

- 1 - Das Gestell an die Wand halten.
- 2 - Sicherstellen, dass das Gestell korrekt an der Wand anliegt.
- 3 - Die vorgesehenen Stellen für die Befestigung des Gestells anzeichnen (2 Löcher im oberen Teil des Gestells, 2 Löcher im unteren Teil).
- 4 - Das Gestell an der Wand befestigen. Es ist darauf zu achten das das WC nahtlos an der Wand steht.
- 5 - Die Gestell/Mauer- Befestigungen je nach Material der tragenden Wand wählen (mindestens 8 x 120 mm Schienenschrauben verwenden – Teile nicht mitgeliefert - ).
- 6 - Die Wand mit Hilfe eines – nicht mitgelieferten – Bohrers anbohren, der für die gewählte Befestigung geeignet ist.
- 7 - Das Gestell an der Wand befestigen.
- 8 - **ACHTUNG :** Der Abstand zwischen der tragenden Wand und dem vorderen Ende der Verkleidungsplatte darf maximal 100 mm betragen.

**In jedem Falle muss die Verkleidungsplatte unbedingt an das Gestell gelehnt sein.**

## 7d WASSERINSTALLATION

- 1 - Wasserversorgung bauseitig erstellen, passend für den am Gerät vorhandenen Anschlußschlauch 3/8".
- 2 - **ACHTUNG:** Ein Absperrventil zugänglich vorsehen.
- 3 - Den Wasseranschluss durch den oberen Teil des Tragrahmens herstellen.
- 4 - **ACHTUNG:** Für die optimale Spülqualität sollte der Wasserdruck am Ausgang des Absperrventils mindestens 1,7 Bar betragen.

## 7e ERSTELLUNG DER DRUCKLEITUNG

- 1 - Abgangsleitung von 32 mm Rohr vorsehen.
- 2 - Das Rohrende durch den oberen Teil des Tragrahmens durchschieben.
- 3 - Mittels Schellen starr fixieren.
- 4 - Um ein Leersaugen des Siphons zu vermeiden, eine Lüftungsleitung vorsehen, oder den Durchmesser der horizontalen Ableitung vergrößern.

## 7f STROMVERSORGUNG

Die Elektroinstallation muss fachmännisch erfolgen.

Die Elektroinstallation des Geräts muss den jeweils lokal gültigen Vorschriften (wie z.B. DIN VDE 0100, Teil 701) entsprechen.

Die Stromversorgung ist zuvor mit Kabeln 3 X 0.75 mm<sup>2</sup> zu verdrahten.

- 1 - Die Stromkabel an eine Lüsterklemme mit drei Kontakten (nicht mitgeliefert) in einer zuvor eingesetzten Verteilerdose IP55 anschließen und dabei folgende Farben beachten:  
Braun = Phase  
Blau = Neutral  
Grün/Gelb = Erde.
- 2 - Dieser Anschluss darf nur für die Stromversorgung des Geräts benutzt werden und muss über eine Fehlerstromschutzeinrichtung (FI-Schutzschalter) mit einem Nennauslösestrom von nicht mehr als 30mA, Kalibrierung 16 A, abgesichert sein.
- 3 - **ACHTUNG:** diese Verteilerdose muss nach dem Anbringen des Beckens zugänglich bleiben.

## 8 MONTAGE DER TRÄGERPLATTE

- 1 - Die Trägerplatte an die Wand vor dem Tragrahmen stellen.
- 2 - Die Löcher für die Gewindestangen markieren.
- 3 - Löcher bohren und die Platte an den Rahmen stellen.
- 4 - Schablone auf die Gewindestangen aufsetzen.
- 5 - Ausschnitt markieren.
- 6 - Schablone abnehmen und entsprechend der Markierung ausschneiden.
- 7 - Fliesen kleben.
- 8 - **Hinweis:** Fliesen müssen genau an den Ausschnitt angepaßt sein.

## 9 ANSCHLÜSSE

**ACHTUNG:** Bevor Sie die verschiedenen Anschlüsse vornehmen, achten Sie auf Folgendes:

- 1 - Kontrollieren Sie, ob die Gewindestifte korrekt an das Gestell geschraubt sind und die Einsätze **E** wie im Schema dargestellt, positioniert sind.
- 2 - Die Schneidschablone **C** auf die Trägerstifte des Beckens auflegen.

### 9a ANSCHLUSS DES ABFLUSSES

- 1 - Den Rohrkrümmer mit Muffe **F** mit Rückschlagventil mit dem Abflusschlauch mit Rohrschelle **I** verbinden.  
Die Muffe wird mit der anderen Rohrschelle **I** am Rohrkrümmer befestigt.
- 2 - Den Rohrkrümmer mit Hilfe der Rohrschelle **G** am Abflussrohr befestigen.
- 3 - Während des Vorgangs den Keil aus Polystyrol benutzen, um die Keramik zu stützen.

### 9b ANSCHLUSS DER WASSERVERSORGUNG

Das Gerät an die bauseitig vorhandene Zapfstelle ( Eckventil) mittels mitgeliefertem Druckschlauch montieren.

## 10 MONTAGE DES BECKENS

Wenn die Anschlüsse vorgenommen sind, können Sie das Becken auf die Trägergewindestangen setzen.

Den Stützkeil unter dem Becken lassen.

## 11 NORMES

## 12 FUNKTIONSTEST

### 12a INBETRIEBNAHME

- 1 - An die Steckdose anschließen.  
20 Sekunden warten: Initialisierung des Geräts. Den Wasserzulauf so weit wie möglich aufdrehen, um eine gute Spülung zu erzielen.  
**Den normalen Spülgang starten, indem Sie auf den dunkelgrauen Teil drücken.**  
Einige Blätter Toilettenpapier in das Becken werfen und einen neuen Spülgang starten.
- 2 - Keramik lösen und vorziehen.  
Anschlüsse auf Dichtigkeit prüfen.

### 12b PROGRAMMIERUNG

Die Spüldauer des wassersparenden **SANICOMPACT® Comfort/SANICERAMIC 4®** hängt vom gewählten Spülvorgang ab.

**Wassersparender Spülvorgang (hellgraue Taste):**

11 Sekunden und 1,8 l: 5-Sekunden langes Spülen des WC-Beckens, die Pumpe setzt sich 4 Sekunden lang in Gang (2 Sekunden lang füllt sich das WC-Becken weiter auf), dann füllt sich das WC-Becken erneut 2 Sekunden lang auf.

### Normaler Spülvorgang (dunkelgraue Taste):

17 Sekunden und 3 l: 10-Sekunden langes Spülen des WC-Beckens, die Pumpe setzt sich 5 Sekunden lang in Gang (3 Sekunden lang füllt sich das WC-Becken weiter auf), dann füllt sich das WC-Becken erneut 2 Sekunden lang auf.

Falls erforderlich, haben Sie die Möglichkeit, die Dauer des ersten Spülvorgangs der normalen Spülung bis zu 16 Sekunden zu verlängern, sollte diese nicht ausreichen.

### Zum Ändern der Programmierung:

- Berühren Sie 5 Sekunden lang beide grau hinterlegten Sensitivtasten gleichzeitig.
- Der Motor setzt sich 2 Sekunden lang in Gang, was bedeutet, dass Sie den Programmierungsmodus aufgerufen haben.
- Bei jeder Berührung der dunkelgrauen Taste erhöhen Sie den normalen Spülvorgang um eine Sekunde: Jeder Impuls wird durch ein kurzes Ingangsetzen des Motors bestätigt.
- Bei jeder Berührung der hellgrauen Taste vermindern Sie den normalen Spülvorgang um eine Sekunde: Jeder Impuls wird durch ein kurzes Ingangsetzen des Motors bestätigt.

### Zum Verlassen des Programmierungsmodus:

- Entweder, Sie berühren 5 Sekunden lang beide grau hinterlegten Sensitivtasten gleichzeitig.
- Oder aber Sie machen mehrere Sekunden lang überhaupt nichts.

**Der Motor setzt sich 2 Sekunden lang in Gang, was bedeutet, dass Sie den Programmierungsmodus verlassen haben.**

**Anmerkung 1:** Die Mindestdauer des ersten Spülvorgangs beträgt 10 Sekunden (standardmäßige Programmierung) und die Höchstdauer beträgt 16 Sekunden.

**Anmerkung 2:** Der wassersparende Spülvorgang kann nicht verändert werden.

## 13 ENDMONTAGE

- 1 - Nach der Funktions- und Dichtigkeitsprüfung kann die Keramik fest montiert werden.
- 2 - Die seitlichen Schrauben innerhalb des Edelstahlensatzes anziehen, bis die Toilettenschüssel vollkommen unbeweglich ist.
- 3 - Dann die Abdeckungen aufsetzen.

## 14 BENUTZUNG

- 1 - Der **SANICOMPACT® Comfort/SANICERAMIC 4®** ist im Gebrauch wie ein herkömmliches WC zu benutzen.
- 2 - **ACHTUNG: SFA-Geräte sind nur zur Zerkleinerung und Förderung von Fäkalien, Toilettenpapier und Abwässern zu verwenden. Schäden die durch Einleiten von Fremdstoffe wie Watte, Tampons, Haare, Lösungsmittel, Öle, Farbreste, Küchenabfälle, Präservative, Faserstoffe usw. entstehen, sind nicht durch die Garantie abgedeckt.**
- 3 - **ACHTUNG:** Falls die Stromzufuhr für längere Zeit ausbleiben, sollte sicherheitshalber der Spülwasserabsperrventil geschlossen werden.
- 4 - **Dieses Gerät ist nicht dafür bestimmt, durch Personen (einschließlich Kinder) mit eingeschränkten physischen, sensorischen oder geistigen Fähigkeiten oder mangels Erfahrungen und/oder mangels Wissen benutzt zu werden, es sei denn, sie werden durch eine für ihre Sicherheit verantwortliche Person beaufsichtigt oder erhielten von ihr eine Anweisung, wie das Gerät zu benutzen ist. Kinder sollten beaufsichtigt werden, um sicherzustellen, dass sie nicht mit dem Gerät spielen.**

## 15 REINIGUNGSMASSNAHMEN

- Zum Reinigen des Gerätes bitte handelsübliche WC-Reinigungsmittel verwenden.
- Um Kalkablagerungen im Inneren des Gerätes zu vermeiden, empfehlen wir regelmäßig ein Entkalkung nach folgendem Plan durchzuführen:
  - Spülwasserventil schließen,
  - Spülknopf betätigen und Spülung ohne Wasser durchführen,
  - Strom unterbrechen,
  - 1 l. Entkalkungsflüssigkeit oder Essig in das WC-Becken geben,
  - 2 Stunden einwirken lassen,
  - Stromzufuhr wieder herstellen,
  - Spülwasserventil öffnen,
  - 2 - 3 Spülvorgänge durchführen.

Die Anzahl der Entkalkungsvorgänge hängt von der Wasserhärte ab. Wir empfehlen jedoch mindesten 2 mal jährlich eine Entkalkung vorzunehmen.

**ACHTUNG:** Auf keinen Fall weder Säure noch Chlorbleiche anwenden.

## 16 KUNDENDIENST

Bei Störungen oder Problemen, wenden Sie sich bitte an die Servicezentrale Deutschland unter der kostenloser HOT-LINE 0800 - 82 28 82 0 oder direkt an den zuständigen Kundendienst.

## 17 GARANTIEBESTIMMUNGEN

Die Firma SFA Sanibroy übernimmt für Ihre Produkte eine zweijährige Gewährleistung auf Material und Reparaturkosten unter Voraussetzung, dass das Gerät vorschriftsmäßig installiert und ausschließlich zweckentsprechend verwendet wird.



## 1 AVVERTENZE

Il **SANICOMPACT® Comfort/SANICERAMIC 4®** è un wc sospeso in ceramica equipaggiato da un trituratore destinato a scaricare gli apparecchi sanitari collegati. Il **SANICOMPACT® Comfort/SANICERAMIC 4®** può essere installato solamente con il telaio di supporto speciale, consegnato unitamente all'apparecchio.

Il **SANICOMPACT® Comfort/SANICERAMIC 4®** è destinato ad un utilizzo prettamente domestico.

L'apparecchio beneficia di un alto livello di performance, sicurezza, affidabilità, nella misura che tutte le regole d'installazione e di manutenzione descritte in questo manuale siano scrupolosamente rispettate.

In particolare, vi pregiamo di fare particolare attenzione a:

"⚠" indicazioni di pericolo dove il non rispetto delle avvertenze potrebbe arrecare dei rischi per la sicurezza delle persone,

"⚡" indicazioni della presenza di un rischio relativo alla corrente elettrica,

"ATTENZIONE" indicazione generale dove il non rispetto potrebbe precludere il buon funzionamento dell'apparecchio.

Per ogni ulteriore informazione potrete comunque rivolgervi al nostro Servizio Clienti (N° verde 800.010335).

## PRINCIPIO DI FUNZIONAMENTO

Il **SANICOMPACT® Comfort/SANICERAMIC 4®** è controllato da un sistema elettronico. E' un WC in ceramica con trituratore/pompa integrato. Si avvia premendo uno dei due pulsanti grigi del tasto integrato nel WC (grigio chiaro: scarico ridotto, grigio scuro: scarico normale).

## 2 LISTA DEI PEZZI FORNITI A CORREDO

## 3 DIMENSIONI ED INGOMBRO

## 4 DATI TECNICI

Applicazione destinata ad un WC

Applicazione	destinata ad un WC
Tipo	CR15 DF
Evacuazione verticale max.	3 m
Tensione	220-240 V
Frequenza	50 Hz
Potenza nominale	550 W
Massima intensità assorbita	2,5 A
Temperature acqua media	35°C
Classe elettrica	I
Indice di protezione	IP44
Peso netto (con telaio)	32 Kg

**ATTENZIONE:** applicazioni ed utilizzi al di fuori da quelle descritte non sono permesse.

## 5 CURVE DI PREVALENZA

## 6 PREVALENZA CONSIGLIATA PER LO SCARICO

## 7 PRE-INSTALLAZIONE

Questa operazione ha lo scopo di determinare l'installazione del vaso, l'altezza del telaio, le connessioni elettriche ed idrauliche sia per quanto riguarda il carico che lo scarico.

**ATTENZIONE:** prima di procedere all'installazione del vostro **SANICOMPACT® Comfort/SANICERAMIC 4®**, dovete assicurarvi che il muro su cui andrà ad appoggiarsi il telaio, sia sufficientemente robusto (peso max. dell'apparecchio in utenza circa 120 kg.).

## 7a FISSAGGIO DEL VASO SULLA STRUTTURA DI SUPPORTO

1 - Posizionare le aste M12 **A** nei fori di fissaggio del telaio in base alle seguenti dimensioni:

$L = 45 \text{ mm} + X$  ( X = spessore del rivestimento / es. cartongesso e piastrelle).

2 - Posizionare gli inserti in plastica (D) nei fori della tazza **D**.

**ATTENZIONE** a far coincidere bene il foro laterale dell'inserto con il foro laterale del WC.

## 7b REGOLAZIONE DELL'ALTEZZA DELLA STRUTTURA

1 - Fissare i piedini **B** alle aste M10 **A** e avvitare alla tazza.

2 - Accostare la struttura di supporto al muro.

3 - Regolare l'altezza della tazza rispetto al pavimento: per un'altezza di seduta di 430 mm (altezza standard), regolare le aste **A** ad un'altezza di 65 mm. Controllare l'orizzontalità della struttura.

## 7c FISSAGGIO TELAIO AL MURO

1 - Avvicinare la struttura al muro.

2 - Controllare che la struttura sia perfettamente appoggiata contro il muro.

3 - Tracciare i punti previsti per il fissaggio della struttura (2 fori nella parte alta della struttura e 2 fori nella parte bassa).

4 - **ATTENZIONE:** se il muro non è perfettamente verticale, utilizzare i 4 fori previsti sulla struttura compensando la differenza tra il muro e la struttura stessa mediante una serie di rondelle.

La compensazione si esegue impilando alcune rondelle piatte (non fornite) tra il muro portante e la struttura.

5 - Scegliere i fissaggi tra struttura e muro in funzione del materiale del muro portante (utilizzare tasselli da 8 x 120 mm min., non fornite).

6 - Forare il muro con l'ausilio di una punta (non fornita) adatta al fissaggio prescelto.

7 - Fissare la struttura al muro.

8 - **ATTENZIONE:**

La distanza massima tra il muro portante e il bordo anteriore del pannello di rivestimento deve essere di 100 mm.

**In ogni caso, il pannello di rivestimento deve essere obbligatoriamente appoggiato sulla struttura.**

## 7d COLLEGAMENTO ALLA RETE IDRICA

1 - Il collegamento alla rete idrica deve essere realizzato con tubo in rame del Ø14/16 equipaggiato da un raccordo M (non fornito).

2 - L'afflusso d'acqua deve passare nella parte superiore del telaio.

3 - **ATTENZIONE:** è necessario installare un rubinetto d'arresto 1/4 accessibile quando il wc è installato.

4 - **ATTENZIONE:** è preferibile fissare il tubo in rame con dei colliers, al fine di evitare che lo stesso si sposti durante il fissaggio dell'apparecchio.

5 - **ATTENZIONE:** la pressione di esercizio della rete idrica deve essere di **1.7 BAR minimo**.

## 7e RACCORDO SCARICO

1 - L'evacuazione deve essere realizzata con tubi in ABS o PVC Ø 32 mm.

2 - Far passare l'estremità del tubo nella parte superiore del telaio.

3 - **ATTENZIONE:** utilizzare dei colliers per il fissaggio del tubo di scarico.

4 - Se l'installazione del **SANICOMPACT® Comfort/SANICERAMIC 4®** prevede uno scarico in verticale, si consiglia l'installazione di un rubinetto di spurgo per facilitare i possibili interventi di manutenzione.

5 - Per evitare il sifonaggio, installare un interruttore di vuoto (tipo Nicoll o simile) nella parte alta dell'installazione.

## 7f ALIMENTAZIONE ELETTRICA

L'impianto elettrico deve essere realizzato da una persona qualificata.

L'installazione elettrica dell'apparecchio nella sala da bagno va effettuata secondo le norme in vigore nei singoli paesi. (NF C 15-100 in Francia).

L'alimentazione elettrica preventivamente allacciata dall'installatore deve essere di classe 1 in filo 3 x 0,75 mm<sup>2</sup>.

1 - Allacciare l'alimentazione elettrica ad una scatola di raccordo a 3 morsetti – non fornita – dentro una cassetta IP55 (tipo Sarel 01650) preventivamente installata, rispettando i seguenti colori:

marrone = fase

blu = neutro

verde/giallo = terra.

2 - Questo collegamento deve servire esclusivamente all'alimentazione dell'apparecchio e deve essere protetto da un disgiuntore differenziale ad alta sensibilità da 30 mA, tarato a 16 A.

3 - **ATTENZIONE:** questa cassetta elettrica deve rimanere accessibile dopo l'installazione del vaso.

## 8 MONTAGGIO E TAGLIO DELA SAGOMA

- 1 - Appoggiare la dima corredata di pre-installazione sul telaio preventivamente fissato al muro portante.
- 2 - Riportare sul muro la posizione delle viti di supporto del vaso in ceramica.
- 3 - Effettuare 2 fori (Ø 25 mm.) in corrispondenza della posizione delle viti di supporto in modo che combacino perfettamente con la dima del telaio.
- 4 - Appoggiare il gabarit di taglio **C** sul muro di rivestimento posizionando i 2 fori sulle viti di supporto del vaso.
- 5 - Tracciare il contorno interno del gabarit sullo stesso muro.
- 6 - Togliere il gabarit **C** e tagliare il rivestimento seguendo la traccia realizzata.
- 7 - Terminare l'installazione completa.
- 8 - **ATTENZIONE** : in caso di piastrellatura, si dovrà procedere alla stessa seguendo attentamente la sagoma dell'apparecchio.

## 9 COLLEGAMENTI

**ATTENZIONE:** prima di effettuare i vari collegamenti

- 1 - Controllare che le aste filettate siano avvitate correttamente nella struttura e che gli inserti inox **E** siano posizionati come indicato nello schema.
- 2 - Accostare la sagoma **C** alle aste di supporto della tazza.

### 9a COLLEGAMENTO DELLO SCARICO

- 1 - Collegare il tubo a gomito con manicotto **F** munito di valvola antiritorno al flessibile di scarico con il collare **I**.
- 2 - Fissare il tubo a gomito con manicotto al tubo di scarico con l'ausilio del collare **G**.
- 3 - Utilizzare lo spessore in polistirene per sostenere la ceramica durante questa operazione.

### 9b COLLEGAMENTO

#### DELL'ALIMENTAZIONE IDRAULICA

Collegare l'estremità del tubo di alimentazione dell'acqua al raccordo precedentemente realizzato.

## 10 MONTAGGIO DELLA TAZZA

### Dopo aver effettuato i collegamenti,

l'iposizionare il WC sulle apposite aste filettate di supporto.

Lasciare lo spessore sotto il WC.

## 11 NORMA

## 12 TEST DI FUNZIONAMENTO E MESSA IN FUNZIONE

### 12a MESSA IN FUNZIONE

- 1 - Collegare alla presa di corrente. Attendere 20 secondi: inizializzazione dell'apparecchio. Aprire al massimo il rubinetto dell'acqua per ottenere un buon risciacquo.

Avviare il ciclo normale premendo il pulsante grigio scuro. Gettare alcuni fogli di carta igienica nel WC, poi effettuare un nuovo ciclo.

- 2 - Smontare nuovamente il WC e verificare la perfetta tenuta ermetica di tutti i collegamenti.

### 12b PROGRAMMAZIONE

La durata del flusso di risciacquo del **SANICOMPACT® Comfort/SANICERAMIC 4®** varia in base al ciclo scelto.

#### Ciclo ECO (tasto grigio chiaro) :

Durata 11 secondi - consumo acqua 1.8L: il risciacquo si attiva per 5 secondi, poi la pompa si mette in funzione per 4 secondi (per 2 sec. il risciacquo continua a funzionare), poi il WC si riempie per altri 2 secondi.

#### Ciclo NORMALE (impostato di default, tasto grigio scuro) :

Durata 17 secondi - consumo acqua 3L: il risciacquo si attiva per 10 secondi, la pompa si mette in funzione per 5 secondi (per 3 sec. il risciacquo continua a funzionare) poi il WC si riempie per altri 2 secondi.

Se il flusso di risciacquo del ciclo NORMALE non fosse sufficiente è possibile aumentarlo da da 10 fino a 16 secondi totali, prolungando il primo risciacquo.

#### Per modificare la programmazione del ciclo di scarico:

- Premere contemporaneamente i due tasti grigi per 5 secondi.
- Il motore si avvia per 2 secondi, ciò significa che siete entrati nella modalità programmazione.
- Ad ogni pressione del tasto grigio scuro, corrisponde l'aumento di 1 secondo della durata del ciclo normale: ogni impulso viene convalidato da un breve avvio del motore.
- Ad ogni pressione del tasto grigio chiaro, corrisponde la diminuzione di 1 secondo della durata del ciclo normale: ogni impulso viene convalidato da un breve avvio del motore.

#### Per uscire dalla modalità programmazione,

vi sono due possibilità:

- premere contemporaneamente i due tasti grigi per 5 secondi.
- non fare operazioni per alcuni secondi, si esce dalla modalità programmazione automaticamente

**Il motore si avvia per 2 secondi, ciò significa che siete usciti dalla modalità programmazione.**

**Nota 1:** la durata minima del primo risciacquo del ciclo normale è 10 secondi (programmazione di default) e la durata massima è 16 secondi.

**Nota 2:** il ciclo ECO non può essere modificato.

## 13 FINITURE

- 1 - Riposizionare il WC sulle viti filettate di sostegno.
- 2 - Stringere le viti laterali all'interno degli inserti inox, fino a che la tazza non è perfettamente immobile.
- 3 - Posizionare infine i coprifori.

## 14 UTILIZZO

- 1 - Il **SANICOMPACT® Comfort/SANICERAMIC 4®** si può utilizzare come un WC classico e non richiede manutenzioni particolari.
- 2 - **ATTENZIONE: il SANICOMPACT® Comfort/SANICERAMIC 4® deve servire esclusivamente per lo scarico di materie fecali, carta igienica e acqua degli apparecchi sanitari collegati. Tutti i danni derivanti dallo scarico di corpi estranei a quanto sopra (tamponi/assorbenti/preservativi/capelli), oppure dallo scarico di sostanze liquide quali solventi/acidi/olio/ faranno decadere la garanzia dell'apparecchio.**
- 3 - **ATTENZIONE:** in caso di arresto prolungato di corrente elettrica, di lunghe assenze, si consiglia di chiudere l'alimentazione idrica dell'apparecchio.
- 4 - **Questo apparecchio non è destinato alle persone (ivi compresi i bambini) le cui capacità fisiche, sensoriali o mentali sono limitate, o alle quali fanno difetto esperienza e conoscenze, eccetto se sorvegliate e qualora ricevano le istruzioni necessarie per utilizzare l'apparecchio, con l'aiuto di una persona responsabile della loro sicurezza. Sorvegliare i bambini e badare che non giochino con l'apparecchio.**

## 15 PULIZIA & DISINCROSTAZIONE

- Per disincrostare e pulire il vaso in ceramica utilizzare dei prodotti detergenti classici.
  - Per evitare dei depositi di calcare all'interno del trituratore effettuare il seguente trattamento periodico almeno 2 volte l'anno:
    - Chiudere il rubinetto di carico,
    - Effettuare un normale ciclo di funzionamento premendo il pulsante,
    - Versare un litro di aceto o di prodotto anticalcare (no solventi e/o soda caustica) nel vaso,
    - Lasciare il liquido nel WC per alcune ore (12/24),
    - Prire nuovamente il rubinetto di carico ed effettuare alcuni cicli di sciacquo.
- La frequenza di suddetta operazione è legata alla durezza dell'acqua della vostra zona. Non usare mai prodotti a base di soda o solventi (prodotti per sturare i lavandini ecc.).

## 16 SERVIZIO TECNICO

In caso di guasti indirizzate le vostre chiamate al Centro SFA più vicino alla provincia di appartenenza oppure chiamate il nostro Servizio Clienti al n° verde 800-010335.

**ATTENZIONE:** in qualsiasi caso in caso di interventi all'apparecchio, togliere la spina di alimentazione elettrica e chiudere il rubinetto di carico idrico.

## 17 GARANZIA

Tutti gli apparecchi della gamma SFA sono coperti da Garanzia Internazionale per un periodo di 24 mesi dall'acquisto. La Garanzia è valida nel pieno rispetto delle notizie di installazione contenute nel presente libretto e nel pieno rispetto delle modalità di funzionamento a cui l'apparecchio **SANICOMPACT® Comfort/SANICERAMIC 4®** è preposto.





## 1 ADVERTENCIA

**SANICOMPACT® Comfort/SANICERAMIC 4®** es una cubeta de inodoro suspendido equipado con una bomba trituradora destinada a evacuar las aguas sanitarias **SANICOMPACT® Comfort/SANICERAMIC 4®** sólo puede ser instalado con el soporte especial suministrado con el dispositivo **SANICOMPACT® Comfort/SANICERAMIC 4®** está destinado a uso doméstico.

Goza de un alto nivel de rendimiento, de seguridad y de fiabilidad en la medida en que se respeten escrupulosamente todas las reglas de instalación y de mantenimiento descritas en estas instrucciones.

En particular las indicaciones marcadas con:

"  " indicación cuyo incumplimiento podría entrañar riesgos para la seguridad personal,

"  " indicación que advierte de la presencia de un riesgo de tipo eléctrico,

"**ATENCIÓN**" indicación cuyo incumplimiento podría entrañar riesgos para el funcionamiento del dispositivo.

Para más información, póngase en contacto con nuestro servicio de atención al cliente.

## PRINCIPIO DE FUNCIONAMIENTO

**SANICOMPACT® Comfort/SANICERAMIC 4®** se controla mediante un programador electrónico.

Posee función de triturador/bombeo:

La puesta en marcha se realiza pulsando una de las dos partes de color gris (gris claro : pequeña descarga, gris oscuro: gran descarga) del botón integrado en la taza.

## 2 LISTA DE PIEZAS SUMINISTRADAS

## 3 DIMENSIONES

## 4 AMBITO DE APLICACIÓN Y DATOS TÉCNICOS SANICOMPACT® COMFORT/ SANICERAMIC 4®

Aplicaciones **evacuación inodoro**

Tipo	CR15 DF
Evacuación vertical máx.	3 m
Tensión	220-240 V
Frecuencia	50 Hz
Potencia nominal	550 W
Máxima intensidad absorbida	2,5 A
Temperatura media del agua	35°C
Clase eléctrica	I
Índice de protección	IP44
Peso neto (con soporte)	32 Kg

**ATENCIÓN:** Se prohíbe toda aplicación distinta a las descritas en estas instrucciones.

## 5 CURVA DE RENDIMIENTOS


## 6 EQUIVALENCIA ALTURA/ LONGITUD DE EVACUACIÓN


## 7 PREINSTALACIÓN

Esta operación tiene como objetivo determinar la implantación de la cubeta (altura del soporte) de las alimentaciones (agua, electricidad) y de las conexiones (evacuación).

**ATENCIÓN:** antes de proceder con la instalación de **SANICOMPACT® Comfort/ SANICERAMIC 4®**, compruebe que el muro maestro es lo bastante robusto para soportar el dispositivo. (la resistencia a la tracción máxima por clavija es 120 kg).




## 7a FIJACIÓN DE LA CUBETA AL BASTIDOR

1 - Colocar los espárragos roscados M12  en los orificios de fijación del chasis, según las siguientes dimensiones:  $L = 45 \text{ mm} + X$  (X = espesor del revestimiento / eje / cartón yeso y alicatado).

2 - Situar las inserciones de plástico  en los orificios de la taza.

**ATENCIÓN:** aplicar adecuadamente el orificio lateral

## 7b AJUSTE DE LA ALTURA DEL BASTIDOR

- 1 - Fijar las patas  a los espárragos roscados M10  y atornillar al chasis.
- 2 - Presentar el bastidor-soporte contra la pared.
- 3 - Ajustar la altura de la taza en relación al suelo: para una altura de asiento a 430 mm (altura nominal). Ajustar los espárragos roscados  a una altura de 65 mm. Comprobar la horizontalidad del bastidor

## 7c FIJACIÓN DEL BASTIDOR A LA PARED

- 1 - Presentar el bastidor contra la pared.
- 2 - Comprobar que el bastidor se apoye perfectamente contra el muro.
- 3 - Trazar los emplazamientos previstos para la fijación del bastidor (2 orificios en la parte superior del bastidor y 2 orificios en la parte inferior).
- 4 - **ATENCIÓN:** si su pared no es perfectamente vertical, utilice los 4 orificios previstos en el bastidor para compensar la distancia entre la pared y el bastidor, superponiendo arandelas.

La compensación se realiza mediante superposición de arandelas planas –no suministradas- entre la pared de soporte y el bastidor.

- 5 - Elegir las fijaciones bastidor/muro en función del material del muro de soporte (utilizar tirafondos 8 x 120 mm mínimo –piezas no suministradas-).
- 6 - Perforar la pared con un taladro -no suministrado- adecuado para la fijación elegida.
- 7 - Fijar el bastidor a la pared.
- 8 - **ATENCIÓN:** La distancia entre la pared de soporte y el borde anterior del panel de revestimiento debe ser de 120 mm como máximo.

**En cualquier caso, el panel de revestimiento debe estar, obligatoriamente apoyado sobre el bastidor.**

## 7d ALIMENTACIÓN DE AGUA

- 1 - La alimentación de agua debe ser realizada con un tubo de cobre 14/16 equipado con un racor macho 28/27 –no suministrado.
- 2 - La alimentación de agua debe pasar por la parte superior del bastidor.
- 3 - **ATENCIÓN:** Es indispensable instalar una llave de interrupción 1/4 de vuelta que permanezca accesible cuando el depósito esté instalado.

4 - **ATENCIÓN:** el tubo de cobre debe ser sujetado con abrazaderas para evitar cualquier movimiento durante la conexión del dispositivo.

5 - **ATENCIÓN:** para un aclarado óptimo de la cubeta, la presión de salida de la llave debe ser de **1,7 bares como mínimo.**

## 7e CONEXIÓN DE EVACUACIÓN

- 1 - La evacuación de aguas usadas debe efectuarse con un tubo ABS o PVC en  $\varnothing$  32mm.
- 2 - Pase el extremo del tubo por la parte superior del bastidor.
- 3 - **ATENCIÓN:** el extremo del tubo  $\varnothing$  32mm debe estar sujeto con abrazaderas.
- 4 - Para evitar el sifonado, instale un sistema regulador de vacío (tipo Nicoll o similar) en el punto alto, o aumente el  $\varnothing$  de el conducto horizontal.

## 7f ALIMENTACIÓN ELÉCTRICA

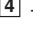

La instalación eléctrica debe ser realizada por una persona cualificada.

La instalación eléctrica del aparato en el cuarto de baño, debe realizarse según las normas vigentes en el país de la instalación (NF C 15-100 en Francia).

La alimentación eléctrica, previamente cableada por el instalador, debe ser de clase 1 y en hilo de 3 x 0,75 mm<sup>2</sup>.

- 1 - Conectar la alimentación eléctrica a una clema de 3 polos - no incluida - en un cajetín IP55 (tipo Sarel 01650) previamente implantado, respetando los siguientes colores:  
Marrón = fase  
Azul = neutro  
Verde/Amarillo = tierra.
- 2 - Esta conexión debe servir exclusivamente a la alimentación del aparato y debe estar protegida por un disyuntor diferencial de alta sensibilidad de 30 mA, calibrado a 16 A.
- 3 - **ATENCIÓN:** El cajetín eléctrico debe permanecer accesible después de la instalación de la cubeta.

## 8 MONTAJE Y CORTE DEL MURO DE REVESTIMIENTO

- 1 - Coloque la placa de yeso frente al soporte previamente fijado al muro maestro.
- 2 - Marque el emplazamiento de las varillas del soporte de la cubeta, en la placa de yeso.
- 3 - Perfore 2 agujeros ( $\varnothing$ 25 mm) en los emplazamientos de las varillas roscadas para que se pueda colocar perfectamente la placa de yeso sobre el soporte.
- 4 - Coloque la plantilla de corte  sobre el muro de revestimiento colocando los 2 orificios sobre las varillas de soporte de la cubeta.
- 5 - Trace el contorno interior de la plantilla sobre el muro de revestimiento.
- 6 - Retire la plantilla y corte  la placa de yeso siguiendo el trazo realizado.
- 7 - Termine toda la instalación (eventualmente revestimiento de azulejos) del muro de revestimiento.
- 8 - **Nota:** Si recubre de azulejos el muro de revestimiento, deberá cortar el azulejo de igual modo que la placa de yeso.

## 9 CONEXIONES

**ATENCIÓN:** antes de realizar las diferentes conexiones, por favor:

- 1 - compruebe que los espárragos roscados de rosca estén correctamente atornillados en el bastidor y que las inserciones inoxidable **F** estén situadas como se indica en el esquema.
- 2 - Presentar la Plantilla de corte **G** sobre los espárragos roscados de soporte de la taza.

### 9a CONEXIÓN DE LA EVACUACIÓN

- 1 - Unir el codo de manguito **F**, provisto de válvula anti-retorno al manguito de evacuación con la abrazadera **H**. El manguito se fija al codo con la otra abrazadera **I**.
- 2 - Fijar el codo de manguito al tubo de evacuación con ayuda de la abrazadera **G**.
- 3 - utilizar una base de poliestireno para soportar la cerámica durante la operación.

### 9b CONEXIÓN DE ALIMENTACIÓN DE AGUA

Conectar el extremo del tubo de alimentación de agua a la conexión prevista.

## 10 MONTAJE DE LA CUBETA

Una vez efectuadas las conexiones, colocar la taza sobre los espárragos roscados del soporte de la taza.

Mantener el calzo bajo la taza.

## 11 NORMA

## 12 PRUEBA DE FUNCIONAMIENTO Y PUESTA EN SERVICIO

### 12a PUESTA EN MARCHA

- 1 - Enchufar la toma de corriente. Esperar 20 segundos: inicio del aparato. Abrir el grifo de agua al máximo para obtener un buen caudal. Poner en marcha **el ciclo normal, presionando la parte gris oscura**. Puede ser que en el primer ciclo, no evacue el agua debido a las bolsas de aire en el circuito. Tirar un poco de papel higiénico en la taza y a continuación efectuar un nuevo ciclo.
- 2 - Volver a desmontar la taza y comprobar que la estanqueidad sea perfecta en todas las conexiones.

### 12b PROGRAMACIÓN

La duración de la descarga de su **SANICOMPACT® Comfort/SANICERAMIC 4®** varía según el ciclo seleccionado.

#### Ciclo Eco (tecla de color gris claro):

11 segundos y 1,8 l: aclarado de la taza durante 5 segundos, la bomba se activa 4 segundos (durante 2 segundos, la taza continúa llenándose); y posteriormente, la taza se vuelve a llenar durante 2 segundos.

#### Ciclo normal (por defecto, tecla de color gris oscuro):

17 segundos y 3 l: la taza se aclara durante 10 segundos, la bomba se activa 5 segundos (durante 3 segundos, la taza continúa llenándose); y posteriormente, la taza se vuelve a llenar durante 2 segundos.

En caso necesario, si la duración por defecto del primer aclarado en ciclo normal no es suficiente, existe la posibilidad de prolongarla hasta 16 segundos.

#### Para cambiar la programación:

- Presione simultáneamente las dos teclas de color gris, durante 5 segundos.
- El motor se pondrá en marcha durante 2 segundos; esto significa que está en el modo de programación.
- Cada vez que presione la tecla de color gris ~~oscuro, aumentará la duración del ciclo~~ normal en un segundo: cada impulso se valida mediante una breve puesta en marcha del motor.
- Cada vez que presione la tecla de color gris claro, disminuirá la duración del ciclo normal en un segundo: cada impulso se valida mediante una breve puesta en marcha del motor.

#### Para salir del modo de programación:

- Puede pulsar simultáneamente las dos teclas de color gris, durante 5 segundos.
- O bien, no hacer nada durante varios segundos.

**El motor se pone en funcionamiento durante 2 segundos, lo que significa que Vd. ha salido del modo de programación.**

**Observación 1:** a duración mínima del primer aclarado en ciclo normal es de 10 segundos (programación por defecto) y la duración máxima es de 16 segundos.

**Observación 2:** el ciclo Eco no se puede modificar.

## 13 ACABADO

- 1 - Vuelva a colocar la cubeta sobre las varillas roscadas del soporte.
- 2 - Apretar los tornillos laterales dentro de las inserciones inox hasta que la cubeta esté totalmente inmóvil.
- 3 - Por último, colocar los embellecedores.

## 14 UTILIZACIÓN

- 1 - **SANICOMPACT® Comfort/SANICERAMIC 4®** se utiliza como un inodoro clásico, no requiere ningún mantenimiento específico.
- 2 - **ATENCIÓN: SANICOMPACT® Comfort/SANICERAMIC 4® sólo debe servir para la trituración y evacuación de materias fecales, papel higiénico y aguas sanitarias. Cualquier daño ocasionado al dispositivo por la trituración de cuerpos extraños como algodón, tampones, compresas, preservativos, cabellos o el bombeo de líquidos como disolventes, ácidos o aceites no sería tenido en cuenta en el marco de la garantía.**
- 3 - **ATENCIÓN:** en caso de corte de corriente prolongada, o de larga ausencia, corte la alimentación del agua del baño.
- 4 - **Este aparato no está destinado a personas (incluidos niños) cuyas capacidades físicas, sensoriales o mentales estén limitadas, como tampoco a aquellas que carezcan de la experiencia o el conocimiento del mismo, salvo que se encuentren bajo supervisión y reciban las instrucciones necesarias para utilizar el aparato, con la ayuda de una persona responsable de su seguridad. Supervisar a los niños y vigilar que no jueguen con el aparato.**

## 15 LIMPIEZA / DESINCRUSTACIÓN

- Para limpiar y desincrustar la cubeta, utilice los productos desincrustantes sanitarios clásicos.
  - Para evitar una acumulación de cal en el interior de la trituradora, es aconsejable efectuar una desincrustación regularmente. Para ello:
    - Cierre la llave de interrupción.,
    - Efectúe un ciclo sin agua,
    - Vierta 1 litro de producto desincrustante (o de vinagre) en el depósito,
    - Deje reposar varias horas,
    - Abra la llave de interrupción y efectúe varios ciclos para aclarar.
- La frecuencia de la desincrustación depende de la dureza del agua de su región. Aconsejamos hacerlo al menos dos veces al año.
- En ningún caso utilice productos a base de sosa (desatascadores) o disolventes.

## 16 SERVICIO POSTVENTA

En caso de avería o de funcionamiento inadecuado, consulte con nuestros técnicos SAV que le indicarán, en caso necesario, el técnico reconocido más próximo a su hogar

**ATENCIÓN:** antes de cualquier intervención en el dispositivo, desconecte la alimentación eléctrica.

## 17 GARANTÍA


Los dispositivos **SANICOMPACT® Comfort/SANICERAMIC 4®** están garantizados durante 2 años siempre y cuando la instalación y la utilización sean conformes a las presentes instrucciones.


## 1 ADVERTÊNCIA

**SANICOMPACT® Comfort/SANICERAMIC 4®** é uma sanita de WC suspensa equipada de um triturador bomba destinado a evacuar os efluentes sanitários **SANICOMPACT® Comfort/SANICERAMIC 4®** apenas pode ser instalado com a estrutura suporte especial entregue com o aparelho. **SANICOMPACT® Comfort/SANICERAMIC 4®** é destinado a um uso doméstico.

Beneficia de um elevado nível de performance, de segurança e de fiabilidade se todas as regras de instalação e de manutenção descritas nesta manual forem escrupulosamente respeitadas

Especialmente as indicações identificadas por:

"  " indicação cujo incumprimento pode provocar riscos para a segurança das pessoas,

"  " indicação avisando a presença de um risco de origem eléctrica,

"AVISO" indicação cujo incumprimento pode provocar riscos para o funcionamento do aparelho.

Para qualquer informação suplementar, é favor contactar o nosso serviço de apoio ao cliente.

## PRINCÍPIO DE FUNCIONAMENTO

**SANICOMPACT® Comfort/SANICERAMIC 4®** é comandado por um programador electrónico. Desempenha uma função de trituração/ bombagem: o arranque é levado a cabo carregando numa das duas partes acinzentadas (cinzento claro: descarga pequena, cinzento escuro: descarga grande) do botão integrado na sanita.

## 2 LISTA DAS PEÇAS A FORNECER

## 3 DIMENSÕES

## 4 ÁREA DE APLICAÇÃO E DADOS TÉCNICOS SANICOMPACT® COMFORT/SANICERAMIC 4®

### Aplicações evacuação WC

Tipo	CR15 DF
Evacuação vertical máximo	3 m
Tensão	220-240 V
Frequência	50 Hz
Potência nominal	550 W
Intensidade absorvida máxima	2,5 A
Temperatura de água médio	35°C
Classe eléctrica	I
Índice de protecção	IP44
Peso líquido (com estrutura)	32 Kg

AVISO: Todas as aplicações outras que as descritas neste manual são proibidas.

## 5 CURVA DE PERFORMANCES


## 6 EQUIVALÊNCIA ALTURA/ COMPRIMENTO DE EVACUAÇÃO

## 7 PRE-INSTALAÇÃO


Esta operação vai definir a instalação da sanita (altura da estrutura), alimentação (água, electricidade), e ligações (evacuação).

**AVISO:** antes de proceder à instalação da sua **SANICOMPACT® Comfort/SANICERAMIC 4®**, certifique-se que a parede "portadora" é suficientemente robusta para suportar o aparelho. (O esforço máximo de arranque por cavilha é de 120 kg).

## 7a FIXAÇÃO DA SANITA NA ESTRUTURA-SUORTE


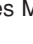
1 - Instale as hastes M12  nos orifícios de fixação do chassis de acordo com as seguintes dimensões:

L = 45 mm + X (X = espessura do revestimento / ex / pladur e ladrilho).

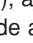
2 - Posicione os encaixes de plástico  nos orifícios da sanita.

**ATENÇÃO:** aplique devidamente o orifício lateral do encaixe no orifício lateral da sanita.

## 7b AJUSTE DA ALTURA DA ESTRUTURA

1 - Fixe os pés  às hastes M10  e aperte-os ao chassis.

2 - Coloque a estrutura-suporte contra a parede.

3 - Ajuste a altura da sanita relativamente ao chão: para uma altura de assento de 430 mm (altura nominal), ajuste as hastes  para 65 mm de altura. Controle a horizontalidade da estrutura.

## 7c FIXAÇÃO DA ESTRUTURA NA PAREDE

1 - Coloque a estrutura contra a parede.

2 - Verifique se a estrutura fica devidamente apoiada contra a parede.

3 - Marque os locais previstos para a fixação da estrutura (2 orifícios na parte alta da estrutura e 2 orifícios na parte baixa).

4 - **ATENÇÃO:** se a sua parede não for perfeitamente vertical, utilize os 4 orifícios previstos na estrutura compensando o desvio entre a parede e a estrutura por um empilhamento de anilhas.

A compensação é levada a cabo pelo empilhamento de anilhas planas – não fornecidas - entre a parede portadora e a estrutura.

5 - Escolha as fixações estrutura/parede em função do material da parede portadora (utilize um tira-fundo de 8 x 120 mm pelo menos – peças não fornecidas).

6 - Fure a parede com a ajuda de uma broca – não fornecida – adequada à fixação escolhida.

7 - Fixe a estrutura à parede.

8 - **ATENÇÃO:** A distância entre a parede portadora e a extremidade dianteira do painel de revestimento deve corresponder no máximo a 100 mm.

**Em todos os casos, o painel de revestimento deve ficar obrigatoriamente apoiado na estrutura.**

## 7d ENTRADA DE ÁGUA

1 - A entrada de água deve ser realizada com um tubo de cobre 14/16 equipado de um anel de ligação macho 20/27 - não fornecido -.

2 - A entrada de água deve passar pela parte superior da estrutura.

3 - **AVISO:** é fundamental instalar uma torneira de segurança tipo 1/4 de volta de fácil acesso.

4 - **AVISO:** prender o tubo de cobre com abraçadeiras de forma a evitar qualquer movimento durante a ligação ao aparelho.

5 - **AVISO:** para uma descarga de água com um nível de limpeza mais eficiente, a pressão de água deve ser no mínimo de **1.7 bars**.

## 7e LIGAÇÃO DA EVACUAÇÃO

1 - A evacuação das águas usadas deve ser realizada com um tubo ABS ou PVC com Ø 32 mm.

2 - Passar a extremidade do tubo na parte superior da estrutura.

3 - **AVISO:** a extremidade do tubo Ø 32 mm deve ser fixa com abraçadeiras.

4 - Para evitar um efeito de sifonagem, coloque um sistema anti-vácuo (do tipo NICOLL ou similar) no ponto mais elevado da instalação, ou aumente o diâmetro da conduta horizontal.

## 7f ALIMENTAÇÃO ELÉCTRICA

A instalação eléctrica deve ser realizada por uma pessoa qualificada.

A instalação eléctrica do aparelho, nas casas de banho, deve ser efectuada segundo as normas em vigor no país (NF C 15-100 em França).

A alimentação eléctrica previamente cablada pelo instalador deve ser de classe 1, com fio 3 X 0.75 mm<sup>2</sup>.

1 - Ligar a alimentação eléctrica a um dominó de 3 contactos - não fornecido – numa caixa IP55 (tipo Sarel 01650) previamente implantado, respeitando as seguintes cores:

Castanho = fase  
Azul = neutro  
Verde/Amarelo = terra.

2 - Esta ligação deve servir exclusivamente a alimentação do aparelho e deve ser protegida por um disjuntor diferencial de alta sensibilidade de 30mA, calibrado a 16 A.


3 - **AVISO:** esta caixa eléctrica deve permanecer acessível após instalação da sanita.

## 8 MONTAGEM E CORTE DA PAREDE DE REVESTIMENTO

1 - Colocar a placa de gesso frente à estrutura previamente fixa à parede portadora.

2 - Marcar a localização das hastes de suporte da sanita na placa de gesso.

3 - Furar as 2 marcações feitas na placa de gesso (diam. 25mm) de forma que a placa de gesso assente perfeitamente na estrutura.

4 - Colocar o molde  na parede falsa posicionando os 2 orifícios nas hastes de suporte da sanita.

5 - Marcar o contorno interno do molde na parede falsa.

6 - Tirar o molde  e cortar a placa de gesso seguindo o tracejado realizado.

7 - Proceder ao eventual acabamento final (assentamento de azulejo por exemplo) da parede falsa.

8 - **Observação:** se assentar azulejos na parede falsa, corte o azulejo da mesma forma que a placa de gesso.



## 9 LIGAÇÕES

**ATENÇÃO:** antes de efectuar as diferentes ligações, certifique-se de que:

- 1 - Verifique que as hastes riscadas estão correctamente apertadas na estrutura e que os encaixes em inox **E** estão colocados tal como indicado no esquema.
- 2 - Coloque o molde **G** de corte nas hastes de suporte da sanita.

### 9a LIGAÇÃO DA EVACUAÇÃO

- 1 - Ligue a curva, **F** equipada de uma válvula anti-retorno, à tubagem de evacuação com a abraçadeira **H**. Prender o tubo flexível à curva com outra abraçadeira **H**.
- 1 - Fixe a curva ao tubo preto de evacuação com a ajuda da abraçadeira **G**.
- 1 - Utilize a cunha de polistireno para suportar a cerâmica durante esta operação.

### 9b LIGAÇÃO DA ALIMENTAÇÃO DE ÁGUA

Ligue a extremidade do tubo de alimentação de água à ligação previamente efectuada.

## 10 MONTAGEM DA SANITA

**Uma vez as ligações efectuadas,** instale a sanita sobre as hastes roscadas de suporte da sanita.

Mantenha a cunha sob a sanita.

## 11 NORMAS

## 12 TESTE DE FUNCIONAMENTO E COLOCAÇÃO EM SERVIÇO

### 12a ENTRADA EM FUNCIONAMENTO

- 1 - Ligue a tomada de corrente. Aguarde 20 segundos: inicialização do aparelho. Abra a torneira de água na totalidade para obter um bom enxaguamento. Inicie o **ciclo normal carregando na parte cinzenta escura**. Deite algumas folhas de papel higiénico na sanita e, em seguida, realize de novo um ciclo.
- 2 - Volte a desmontar a sanita, verifique a estanquicidade total de todas as ligações.

### 12b PROGRAMAÇÃO

A duração de descarga da sua **SANICOMPACT® Comfort/SANICERAMIC 4®** varia em função do ciclo escolhido.

#### Ciclo eco (botão cinzento claro):

11 segundos e 1,8 l: enxaguamento da sanita durante 5 segundos, a bomba funciona durante 4 segundos (durante 2 segundos, a sanita continua a encher-se) e, de seguida, a sanita enche-se de novo durante 2 segundos.

#### Ciclo normal (por defeito, botão cinzento escuro):

17 segundos e 3 l: a sanita é enxaguada durante 10 segundos, a bomba funciona durante 5 segundos (durante 3 segundos, a sanita continua a encher-se) e, de seguida, a sanita enche-se de novo durante 2 segundos.

Existe a possibilidade, caso seja necessário, de alongar a duração do primeiro enxaguamento do ciclo normal até 16 segundos se esta não for, por defeito, suficiente.

#### Para mudar a programação:

- Pressione os dois botões acinzentados em simultâneo e durante 5 segundos.
- O motor entra em funcionamento durante 2 segundos, isso significa que entrou no modo de programação.
- Cada pressão no botão cinzento escuro, aumenta a duração do ciclo normal em um segundo: cada impulso é validado por um breve arranque do motor.
- Cada pressão no botão cinzento claro, diminui a duração do ciclo normal em um segundo: cada impulso é validado por um breve arranque do motor.

#### Para sair do modo de programação:

- Pressione os dois botões acinzentados em simultâneo durante 5 segundos.
- Não faça nada durante vários segundos.

**O motor entra em funcionamento durante 2 segundos, isso significa que saiu do modo de programação.**

**Observação 1:** a duração mínima do primeiro enxaguamento do ciclo normal é de 10 segundos (programação por defeito) e a duração máxima é de 16 segundos.

**Observação 2:** o ciclo eco não pode ser modificado.

## 13 ACABAMENTO

- 1 - Recolocar a sanita nas hastes roscadas do suporte da sanita.
- 2 - Apertar os parafusos laterais no interior dos encaixes de inox até que a cuneta fique totalmente imóvel.
- 3 - Por último, posicionar as tampas dos orifícios.

## 14 UTILIZAÇÃO

- 1 - **SANICOMPACT® Comfort/SANICERAMIC 4®** utiliza-se como um WC clássico, não requer nenhuma manutenção especial.
- 2 - **AVISO: SANICOMPACT® Comfort/SANICERAMIC 4® apenas deve servir para a trituração e a evacuação de matérias fecais, papel higiénico e águas sanitárias.** Qualquer dano causado ao aparelho pela trituração de corpos estranhos tais como algodão, tampões higiénicos, pensos higiénicos, preservativos, cabelos ou pela bombagem de líquidos tais como solventes, ácidos ou óleos não poderá ser enquadrado no âmbito da garantia.

- 3 - **AVISO:** Em caso de corte de energia prolongado, ou de ausência prolongada, cortar a alimentação de água da casa de banho.
- 4 - **Este aparelho não foi concebido para ser utilizado por indivíduos (incluindo crianças) cujas capacidades físicas, sensoriais ou mentais estão limitadas ou por indivíduos sem experiência ou conhecimentos, excepto no caso de poderem beneficiar, pelo intermédio da pessoa responsável pela sua segurança, de vigilância ou instruções referentes à utilização do aparelho. Mostra-se adequado vigiar as crianças para garantir que estas não brincam com o aparelho.**

## 15 LIMPAR/ REMOVER O TÁRTARO

- Para proceder à limpeza do seu triturador, aplique um produto desincrustante.
- É recomendada uma limpeza regular do triturador para evitar a acumulação de calcário. Proceder da forma seguinte:
  - . Desligar a fonte de alimentação.
  - . Colocar o produto desincrustante.
  - . Deixar actuar durante algumas horas.
  - . Ligar a fonte de alimentação.
  - . Puxar várias vezes o autoclismo.

A frequência desta operação depende da dureza da água na sua região.

Recomendamos pelo menos duas limpezas anuais.

## 16 SERVIÇO PÓS VENDA

Em caso de avaria ou disfunção, o nosso serviço técnico indicar-lhe-á, caso seja necessário, o técnico autorizado mais próximo da sua área de residência.

**AVISO:** antes de proceder a qualquer intervenção no aparelho, desligar a alimentação eléctrica.

## 17 GARANTIA

Os aparelhos **SANICOMPACT® Comfort/SANICERAMIC 4®** têm 2 anos de garantia desde que a sua instalação e utilização estejam em conformidade com o presente manual.


## 1 OMSCHRIJVING

De **SANICOMPACT® Comfort/SANICERAMIC 4®** is een hangende wandcloset met een geïntegreerd maal/pomprijs voor de afvoer van sanitair afvalwater. De **SANICOMPACT® Comfort/SANICERAMIC 4®** kan alleen worden geïnstalleerd met de speciale draagconstructie die bij het apparaat wordt geleverd. De **SANICOMPACT® Comfort/SANICERAMIC 4®** is bestemd voor huishoudelijk gebruik.

De prestaties, veiligheid en betrouwbaarheid van het apparaat liggen op een hoog niveau, mits alle installatie- en onderhoudsvoorschriften in deze handleiding nauwgezet worden gevolgd.

Het gaat vooral om de gedeeltes die als volgt zijn aangeduid:

"  " Niet-naleving van dit voorschrift kan de veiligheid van mensen in gevaar brengen.

"  " Waarschuwing voor het bestaan van elektrisch gevaar.

"LET OP" Niet-naleving van dit voorschrift kan de werking van het apparaat in gevaar brengen. Voor nadere informatie kunt u zich wenden tot onze klantenservice.

## WERKING

De **SANICOMPACT® Comfort/SANICERAMIC 4®** wordt bediend via een elektronische programmeergelaar.

Het apparaat heeft een vermaal- en pompfunctie, die met een druk op één van de grijze delen van de knop op de closetpot in werking wordt gesteld. Lichtgrijs is voor een kortdurende korte spoeling en donkergrijs voor langere grote spoeling.

## 2 LIJST VAN ONDERDELEN

## 3 AFMETINGEN

## 4 TOEPASSINGSMOGELIJKHEDEN EN TECHNISCHE GEGEVENS

Toepassing	Afvoer toilet
Type	CR15 DF
Max. opvoerhoogte	3 m
Spanning	220-240 V
Frequentie	50 Hz
Motorvermogen	550 W
Max. opgenomen stroom	2,5 A
Max. watertemperatuur	35°C
Elektriciteitsklasse	I
Beveiligingsindex	IP44
Nettogewicht (met draagframe)	32 Kg

LET OP: elke toepassing die niet in deze handleiding staat, is verboden.

## 5 PRESTATIECURVE

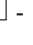
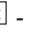
## 6 RELATIE OPVOERHOOGTE AFVOERCAPACITEIT

## 7 VOORBEREIDENDE INSTALLATIE

Deze handeling is bedoeld om de plaats van de closetpot (hoogte van de draagconstructie), toevoerleidingen (water, elektriciteit) en aansluitingen (afvoer) te bepalen.

LET OP: voordat u met de installatie van de **SANICOMPACT® Comfort/SANICERAMIC 4®** begint, moet u zich ervan vergewissen dat de draagmuur voldoende steun biedt aan het apparaat (de maximale trekbelasting per plug bedraagt 120 kg).

## 7a BEVESTIGING VAN DE CLOSETPOT OP HET DRAAGFRAME

- 1 - Plaats de pinnen M12  in de bevestigingsgaten van het raamwerk. Hanteer daarbij de volgende afmetingen. L = 45 mm + X (X = dikte van de wandbekleding zoals bv gipsplaat en tegels).
- 2 - Plaats de plastic inzetstukken  in de gaten in de closetpot.  
LET OP. Zet het gat aan de zijkant van het inzetstuk stevig vast in het zijgat van de closetpot.

## 7b AFSTELLING VAN DE HOOGTE VAN HET FRAME

- 1 - Bevestig de voetjes  aan de pinnen M10 en schroef deze vast op het frame.
- 2 - Houd het frame met closetpot in zijn geheel tegen de muur.
- 3 - Regel de hoogte van de closetpot ten opzichte van de muur door de lengte van de draadstangen aan de voetjes te verstellen.  
Voor een zithoogte van 430 mm (nominale hoogte), stelt u de draadstangen  af op een hoogte van 65 mm.  
Controleer of het frame horizontaal waterpas staat.

## 7c BEVESTIGING VAN HET FRAME AAN DE MUUR

- 1 - Zet het frame tegen de muur.
- 2 - Controleer of het frame geheel tegen de muur aansluit.
- 3 - Teken de plaatsen af waar het frame bevestigd dient te worden (2 gaten aan de bovenkant van het frame en 2 aan de onderkant).
- 4 - LET OP: Als de muur niet volledig verticaal loodrecht is, moet u de 4 gaten in het frame gebruiken om de ruimte tussen de muur en het frame op te vullen met ringetjes.

U kunt de spleet compenseren door middel van platte ringen (niet meegeleverd) die u op elkaar bevestigt en aanbrengt tussen de dragende muur en het frame.

- 5 - Kies bevestigingsmateriaal voor de draagconstructie/muur dat geschikt is voor het soort draagmuur (gebruik schroefnagels van minimaal 8 x 120 mm – onderdelen niet meegeleverd -).
- 6 - Boor gaten in de muur met behulp van een boor –niet meegeleverd- die geschikt is voor de gekozen bevestigingsmateriaal.
- 7 - Bevestig het frame aan de muur.
- 8 - LET OP:

De afstand tussen de dragende muur en de voorzijde van de bekledingsplaat mag niet meer bedragen dan maximaal 100 mm.

In alle gevallen moet de draagconstructie volledig tegen de bekledingsmuur rusten.

## 7d WATERVOORZIENING

- 1 - De watervoorziening moet worden gerealiseerd met behulp van een koperen buis 14/16 voorzien van een nippel 20/27 (niet meegeleverd).

- 2 - De watertoevoerleiding moet door het bovenste gedeelte van de draagconstructie geleid worden.
- 3 - LET OP: het is noodzakelijk om een afsluiter te installeren, die bereikbaar blijft als de closetpot is geplaatst.
- 4 - LET OP: de koperen buis moet door klemmen op zijn plaats worden gehouden om verschuiving tijdens het aansluiten van het apparaat te voorkomen.
- 5 - LET OP: voor een optimale spoeling van de closetpot moet de uitgangsdruk van de kraan minimaal **1,7 bar bedragen**.
- 6 - Het is verplicht de watertoevoerslang van het SANICOMPACT® toestel aan te sluiten op een terugstroombeveiligde aansluitkraan met beluchter en keerklep EB, die zich minimaal 30 cm boven de rand van het toilet bevindt.

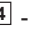
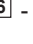
## 7e AANSLUITING VAN DE AFVOER

- 1 - Voor de afvoer moet worden gewerkt met Pvc-buis Ø 32 mm.
- 2 - Leid het uiteinde van de buis door het bovenste gedeelte van de draagconstructie.
- 3 - LET OP: het uiteinde van de buis Ø 32 mm moet op zijn plaats worden gehouden door klemmen.
- 4 - Plaats op het hoogste punt in de afvoer een beluchter, of maak de horizontale afvoer van een grotere diameter.

## 7f STROOMVOORZIENING

- De elektrische installatie moet door een vakman worden uitgevoerd. De elektrische installatie van het apparaat in de badkamer moet uitgevoerd worden volgens de in het land geldende normen (NF C 15-100 in Frankrijk). De van tevoren door de installateur bekabelde stroomvoorziening moet van klasse 1 zijn, met een draad van 3 X 0.75 mm<sup>2</sup>.
- 1 - Sluit de stroomvoorziening aan op een kroonsteentje met 3 contactpunten –niet meegeleverd- in een van tevoren geïnstalleerd IP55-kastje (type Sarel 01650) en neem daarbij de volgende kleuren in acht: Bruin = fase  
Blauw = nulgeleider  
Groen/geel = aarde.
  - 2 - Deze aansluiting mag uitsluitend dienen voor de stroomvoorziening van het apparaat en moet beschermd worden door een zeer nauw luisterende differentieële stroomonderbreker van 30 mA, afgesteld op 16 A.
  - 3 - LET OP: dit elektriciteitskastje moet na installatie van de closetpot bereikbaar blijven.

## 8 MONTAGE EN UITSNIJDEN VAN DE BEKLEDINGSMUUR

- 1 - Houd de gipsplaat voor de draagconstructie die vooraf op de draagmuur is bevestigd.
- 2 - Markeer de plaats van de draadstangen op de gipsplaat.
- 3 - Boor 2 gaten (Ø 25 mm) op de plaats van de draadstangen, zodat de gipsplaat volledig tegen de draagconstructie rust.
- 4 - Houd de snijmal  tegen de bekledingsmuur, waarbij u de 2 gaten laat samenvallen met de draadstangen.
- 5 - Teken de binnenomtrek van de mal af op de bekledingsmuur.
- 6 - Neem de mal  weg en snijd de gipsplaat langs de getrokken lijnen uit.
- 7 - Voltooi de bekledingsmuur (eventueel betimmeren en betegelen).
- 8 - **Opmerking:** als u de bekledingsmuur betegelt, moet u de tegels op dezelfde manier uitsnijden als de gipsplaat.



## 9 AANSLUITINGEN

**LET OP:** Vóór het aansluiten van de diverse aansluitingen dient u de volgende handelingen uit te voeren.

- 1 - Controleer of de schroefverbindingen met het frame stevig zijn aangedraaid en of de roestvrije inzetstukken **1** zijn geplaatst volgens de aanwijzingen op het schema.
- 2 - De snijmal **2** voor de schroefstangen houden.

### 9a AANSLUITING VAN DE AFVOER

- 1 - Verbind de afvoerknie **1**, die uitgerust is met een terugslagklep, door middel van klem **2** aan de afvoerslang. Met de andere klem **3** wordt de mof aan de afvoerknie bevestigd.
- 2 - Bevestig de afvoerknie met behulp van klem **4** aan de PVC-afvoerleiding.
- 3 - Gebruik de polystyreen wig om de closetpot tijdens deze werkzaamheden te ondersteunen.

### 9b AANSLUITING VOOR DE WATERTOEFVOER

Verbindt het uiteinde van de watertoevoerslang met de vooraf gemonteerde aansluiting.

## 10 MONTAGE VAN DE CLOSETPOT

Als de aansluitingen zijn gerealiseerd, plaatst u de closetpot op de schroefstangen met schroefdraad van de closetpot. Let erop dat de wig goed onder de closetpot blijft zitten.

## 11 NORM

## 12 FUNCTIONERINGSTEST EN INGEBRUIKNAME

### 12a INGEBRUIKNAME

- 1 - Sluit het apparaat aan op de stroomvoorziening. Wacht 20 seconden; het apparaat is bezig op te starten. Draai de waterkraan voor een goede doorspoeling helemaal open. Start de normale cyclus met een druk op het donkergrijze vlak van de spoelknop. Gooi een paar velletjes toiletpapier in de pot en spoel opnieuw door.
- 2 - Demonteer nu de closetpot weer en verifieer of alle aansluitingen volledig waterdicht zijn.

### 12a PROGRAMMERING

De duur van de spoeling van uw milieuvriendelijke **SANICOMPACT® Comfort/SANICERAMIC 4®** is afhankelijk van de gekozen cyclus.

#### Milieuvriendelijke cyclus (heldergrijze knop):

11 seconden en 1.8 liter: doorspoeling van de closetpot gedurende 5 seconden, de pomp werkt gedurende 4 seconden (de closetpot blijft gedurende 2 seconden vollopen) waarna de closetpot zich gedurende 2 seconden opnieuw vult.

#### Normale cyclus (standaard, donkergrijze knop):

17 seconden en 3 liter: doorspoeling van de closetpot gedurende 10 seconden, de pomp werkt gedurende 5 seconden (de closetpot blijft gedurende 3 seconden vollopen) waarna de closetpot zich gedurende 2 seconden opnieuw vult.

Indien gewenst kunt u de duur van de eerste spoeling van de normale cyclus verlengen tot 16 seconden als de standaardspoeling niet voldoende is.

#### Aanpassing van de programmering:

- Druk gedurende 5 seconden gelijktijdig beide grijze knoppen in.
- De motor wordt nu gedurende 2 seconden in werking gesteld. Dat betekent dat u nu in de programmeermodus bent.
- Met elke druk op de donkergrijze knop, verlengt u de duur van de normale cyclus met een seconde: elke druk op de knop wordt bevestigd door het kort aanslaan van de motor.
- Met elke druk op de heldergrijze knop, verkort u de duur van de normale cyclus met een seconde: elke druk op de knop wordt bevestigd door het kort aanslaan van de motor.

#### Verlaten van de programmeermodus:

- Druk óf gedurende 5 seconden gelijktijdig beide grijze knoppen in,
- Óf doe gedurende enkele seconden helemaal niets.

**De motor slaat nu gedurende 2 seconden aan. Dat betekent dat u nu uit de programmeermodus bent.**

**Opmerking 1:** De minimale duur van de eerste spoeling van de normale cyclus bedraagt 10 seconden (standaardprogrammering) en de maximale duur bedraagt 16 seconden.

**Opmerking 2:** De milieuvriendelijke cyclus kan niet aangepast worden.

## 13 AFWERKING

- 1 - Plaats de closetpot terug op de schroefstangen.
- 2 - Draai de zijschroeven aan de binnenkant van de inox inzetstukken stevig aan, zodanig dat de closetpot niet meer bewegen kan.
- 3 - Plaats tenslotte de afdekkoppen.

## 14 GEBRUIK

- 1 - De **SANICOMPACT® Comfort/SANICERAMIC 4®** wordt op dezelfde manier gebruikt als een conventionele wc en vergt geen bijzonder onderhoud.
- 2 - **LET OP: de SANICOMPACT® Comfort/SANICERAMIC 4® mag enkel worden gebruikt voor het vermalen en afvoeren van fecaliën, toiletpapier en water. Schade aan het apparaat door het vermalen van vreemde voorwerpen als watten, tampons, maandverband, condooms en haren of door het wegpompen van vloeistoffen als oplosmiddelen en olie valt niet onder de garantie.**
- 3 - **LET OP:** bij langdurige stroomonderbreking of afwezigheid moet de watertoevoer van de badkamer worden afgesloten.
- 4 - **Dit apparaat is niet bedoeld voor gebruik door personen (inclusief kinderen) met beperkte lichamelijke, zintuiglijke of mentale vaardigheden, of voor personen met ontoereikende kennis of ervaring. Uitzondering hierop vormen zij die onder toezicht staan van een voor hun veiligheid verantwoordelijke persoon, of zij die van die persoon de benodigde aanwijzingen ontvingen voor gebruik van het apparaat. In geval van kinderen dient er toezicht gehouden te worden, om te voorkomen dat ze met het apparaat gaan spelen.**

## 15 REINIGEN/ONTKALKEN

- Om de closetpot te reinigen en ontkalken, kunt u gangbare toiletreinigers gebruiken.
  - Om kalkafzetting aan de binnenkant van de maalinrichting te voorkomen, is het aan te raden om het apparaat regelmatig te ontkalken. Handwijze:
    - Draai de watertoevoer dicht,
    - Voer een cyclus uit zonder water,
    - Giet 1 liter ontkalker (of azijn) in de closetpot,
    - Enkele uren laten inwerken,
    - Draai de toevoer open en voer meerdere cycli uit om de closetpot te spoelen.
- De regelmaat waarmee u moet ontkalken, hangt af van de hardheid van het water in uw streek. Wij raden aan om ten minste tweemaal per jaar te ontkalken. Gebruik in geen geval producten op basis van natrium (ontstoppers) of oplosmiddelen.

## 16 KLANTENSERVICE

Bij een defect of storing kunt u zich wenden tot onze technische service. **LET OP:** voor elke reparatie aan het apparaat moet u de stroom uitschakelen.

## 17 GARANTIEVOORWAARDEN


Op de **SANICOMPACT® Comfort/SANICERAMIC 4®** -apparaten wordt 2 jaar garantie gegeven, mits de installatie en het gebruik in overeenstemming zijn met deze handleiding.

## 1 BESKRIVNING

**SANICOMPACT® Comfort/SANICERAMIC 4®** är en vägghängd toalettstol som är utrustad med kvarn och pump för bortledning av avloppsvatten. **SANICOMPACT® Comfort/SANICERAMIC 4®** kan endast installeras med medföljande fixtur. **SANICOMPACT® Comfort/SANICERAMIC 4®** är avsedd för hemmabruk. Den erbjuder hög prestanda, hög säkerhet och pålitlighet så länge installations- och underhållsanvisningarna i denna bruksanvisning beaktas.

Detta gäller särskilt anvisningar som markerats med:

"  " personfara,

"  " elfara,

"**VARNING**" att inte följa dessa anvisningar kan leda till tekniska fel.

Kontakta vår kundtjänst om du önskar mer information.

## FUNKTIONSPRINCIP

**SANICOMPACT® Comfort/SANICERAMIC 4®** styrs av en elektronisk programmeringsenhet (kretskort). Den kan ha 2 funktioner:

**SANICOMPACT® Comfort/SANICERAMIC 4®** är en vägghängd toalettstol utrustad med malpump och pump för bortledning av avloppsvatten. Spolcykeln startas genom att trycka på den ljusgrå delen av spolknappen för liten spolning och på den mörkgrå delen för stor spolning.

## 2 LISTA ÖVER MEDFÖLJANDE DELAR

## 3 MÅTTUPPGIFTER

## 4 TEKNISKA DATA

Typ	CR15 DF
Max lyfthöjd	3 m
Max horisontell pumplängd	30 m
Spänning	220-240 V
Frekvens	50 Hz
Nominell effekt	550 W
Märkström	2,5 A
Vattnets genomsnittstemperatur	35°C
Elklass	I
Skyddsklass	IP44
Nettovikt (med fixtur)	32 Kg

**OBS!** Andra tillämpningar än de som beskrivs här ovan rekommenderas ej.

## 5 PRESTANDA



## 6 LYFTHÖJD/LEDNINGSLÄNGD

## 7 INSTALLATION

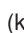
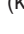

Denna åtgärd säkerställer installationen av toastolens höjd, vatten- och elförsörjning, inkoppling av tvättställ och tryckledning.

**OBS!** Innan du påbörjar installationen av **SANICOMPACT® Comfort/SANICERAMIC 4®** kontrollera att den bärande väggen är tillräckligt stabil för att bära enheten. (Max. belastning per fästpunkt: 120 kg).

### 7a MONTERING AV WC-STOL PÅ FIXTUR

- 1 - Montera bultarna M12  i fästhålen på fixturen enligt följande måttangivelse:  $L = 45 \text{ mm} + X$  ( $X$  = väggbeklädnadens tjocklek t.ex. gipsskiva och kakel).
- 2 - För in stödhylsorna  i hålen på toaletten.  
**OBSERVERA:** se till att stödhylsornas sidohål hamnar vid sidohålet på toaletten.

### 7b HÖJDJUSTERING

- 1 - Montera fötterna  på gängtapparna M10  och skruva fast dem i fixturen.
- 2 - Placera enheten mot väggen.
- 3 - Justera toalettstolens höjd från golvet: för en siithöjd på 430 mm (standardhöjd), justeras höjden på tapparna  till 65 mm. Kontrollera att enheten är horisontell.

### 7c MONTERA ENHETEN PÅ VÄGG

- 1 - Placera fixturen mot väggen.
- 2 - Kontrollera att hela enheten ligger plant mot väggen.
- 3 - Markera enhetens fästpunkter (2 hål i den övre delen och 2 hål i den nedre delen av fixturen).
- 4 - **OBSERVERA:** om väggen inte är helt plan, använd de 4 hålen på fixturramen för att jämna ut avstånden mellan vägg och fixtur genom att fylla ut hålrummen med planbrickor. (Medföljer ej).
- 5 - Välj infästningar anpassade till väggmaterialet i den bärande väggen (använd bult 8 mm x 120 mm eller större medföljer ej).
- 6 - Borra hål i väggen för vald fästordning. (Borr medföljer ej).
- 7 - Fäst enheten på väggen
- 8 - **OBSERVERA:** avståndet mellan den bärande väggen och framkant färdigvägg för ej överstiga 100 mm.

**Bärväggen måste ligga stumt och plant mot fixturen.**

### 7d VATTENANSLUTNING

- 1 - Traditionella kopparrör rekommenderas.
- 2 - Vattnet ansluts genom fixturens överkant.
- 3 - **OBS!** En lättåtkomlig avstängningsventil måste installeras.
- 4 - **OBS!** Fixera kopparröret för att eliminera rörelser.
- 5 - **OBS!** Erforderligt vattentryck skall vara min **1,7 bar**.

### 7e MONTERING AV UTLOPPSLEDNING

- 1 - Utloppsrorets dimension ska vara  $\varnothing 32$  mm. PVC-slang eller kopparrör. Används plaströr ska dessa limmas.
- 2 - Utloppsroret dras genom fixturens överkant.
- 3 - **OBS!** Röret ska fixeras med slangklämma.
- 4 - För att undvika hävertverkan, montera en avluftningsventil (typ Nicoll eller liknande) på högsta punkten eller välj en större diameter för den horisontella ledningen.

### 7f ELANSLUTNING

Elinstallation ska utföras av en behörig fackman.

Apparatens elinstallation i badrum måste ske i enlighet med gällande normer.

Elanslutningens kabeldragning ska vara klass 1 med  $3 \times 0,75 \text{ mm}^2$ .

- 1 - Elanslutningen kopplas genom en kopplingsplint med 3 uttag (medföljer ej) i ett IP55 hölje (typ Sarel 01650) som redan installerats, med följande färger:  
Brun = fas  
Blå = neutral  
Grön/gul = jord.
- 2 - Denna anslutning ska enbart användas för apparatens strömförsörjning och måste skyddas med en jordfelsbrytare på 30 mA, kalibrerad för 16A.
- 3 - **OBS!** Denna elbox ska vara åtkomlig efter toalettstolens installation.

## 8 MONTERING OCH HÅLTAGNING I VÄGG/VÄGGBEKLÄDNAD

- 1 - Montera en gipsskiva på fixturen som redan sitter på den bärande väggen.
- 2 - Markera toalettstolens gängbultar på gipsskivan.
- 3 - Borra 2 hål (Ø 25 mm) för gängbultarna så att gipsskivan kan läggas plant mot fixturen.
- 4 - Placera hålmall **E** på väggen genom att anpassa de 2 hålen för toalettstolens gängbultar.
- 5 - Rita mönstrets inre kontur på väggen.
- 6 - Ta bort hålmall **E** och skär ut gipsskivan efter den ritade konturen.
- 7 - Slutför hela installationen.
- 8 - **OBS!** Om väggen ska kaklas så måste även kakelplattorna beskäras på samma sätt som gipsskivan.

## 9 ANSLUTNINGAR

**OBSERVERA:** ! Innan de olika anslutningarna görs, bör du se till att:

- 1 - Kontrollera att de gängbultarna är korrekt iskruvade i fixturen och att de rostfria inläggen **E** är placerade enligt figur.
- 2 - Placera skärschablonen **C** mot toalettens bultar.

### 9a ANSLUTA TILL AVLOPP

Om du vill ansluta ett handfat till **SANICOMPACT® Comfort/SANICERAMIC 4®**,

- 1 - Montera utloppsvinkel **F** (försedd med backventil) till den svarta avloppsslangen med slangklämma **I**. Tänkt utloppsrör monteras till utloppsvinkeln med den andra slangklämman **I**.
- 2 - Montera utloppsvinkeln till utloppsröret med slangklämma **G**.
- 2 - Använd polystyrenkilen för att skydda wc-stolen under detta arbete.

### 9b VATTENANSLUTNING

Anslut vattenslangen för vattentillförsel.

## 10 MONTERING AV TOALETSTOLEN

När alla anslutningar är gjorda placeras toaletten på avsedda gängtappar. Behåll skyddskilen bakom toaletten.

## 11 NORMER

### 12 PROVKÖRNING OCH DRIFT

#### 12a DRIFT

- 1 - Anslut till elnätet. Vänta 20 sekunder medan enheten startar upp. Öppna vattenkranen helt för en ordentlig genomsköljning. **Spola en stor spolning genom att trycka på den mörkgrå delen av spolknappen.** Lägg i en liten bit toalettpapper i toaletten och spola igen.
- 2 - Demontera ner toaletten och kontrollera att alla anslutningar är helt täta.

#### 12b PROGRAMMERING

Spolningslängden för din miljövänliga **SANICOMPACT® Comfort/SANICERAMIC 4®** varierar beroende på vald cykel.

#### Miljövänlig cykel (ljusgrå knapp):

11 sekunder och 1,8 l: sköljning av toalettstolen under 5 sekunder, pumpen aktiveras under 4 sekunder (under 2 sekunder fylls toalettstolen), därefter fylls toalettstolen på nytt under 2 sekunder.

#### Normal cykel (standardinställning: mörkgrå knapp):

17 sekunder och 3 l: toalettstolen sköljs under 10 sekunder pumpen aktiveras under 5 sekunder (under 3 sekunder fylls toalettstolen) och därefter fylls toalettstolen på nytt under 2 sekunder.

Vid behov kan du förlänga den normala cykelns första sköljning upp till 16 sekunder om den standardinställda inte är tillräcklig.

#### För att ändra programmeringen:

- Tryck samtidigt på de båda gråtonade knapparna och håll inne under 5 sekunder.
- Motorn sätts igång under 2 sekunder, detta innebär att programmeringsläget är aktiverat.
- Varje gång du trycker på den mörkgrå knappen, ökar du den normala cykelns längd med en sekund: varje tryck bekräftas med en kort igångsättning av motorn.
- Varje gång du trycker på den ljusgrå knappen, minskar du den normala cykelns längd med en sekund: varje tryck bekräftas med en kort igångsättning av motorn.

#### För att lämna programmeringsläget:

- Antingen trycker du samtidigt på de båda gråtonade knapparna och håller inne under 5 sekunder.
- Eller så gör du inget alls under flera sekunder.

#### Motorn sätts igång under 2 sekunder, detta innebär att du lämnat programmeringsläget.

**Anmärkning 1:** minimilängd för första spolning i normal cykel är 10 sekunder (standardinställning) och maximilängd är 16 sekunder.

**Anmärkning 2:** inställningarna för den miljövänliga cykeln går inte att ändra.

## 13 SLUTARBETE

- 1 - Montera tillbaka toalettstolen.
- 2 - Dra åt sidoskruvorna inuti de rostfria inläggen tills toaletten är helt orörlig.
- 3 - Sätt slutligen på täckbrickorna.

## 14 ANVÄNDNING

- 1 - **SANICOMPACT® Comfort/SANICERAMIC 4®** används som en traditionell toalett och kräver inget särskilt underhåll.
- 2 - **OBS! SANICOMPACT® Comfort/SANICERAMIC 4®** får endast användas för fekalier, toalettpapper och avloppsvatten. Om andra främmande föremål som bomull, tamponger, bindor, kondomer, hår eller vätskor som lösningsmedel, syror eller olja har använts och orsakat skador gäller inte garantin.
- 3 - **OBS!** Vid längre strömavbrott eller frånvaro bör vattentillförseln stängas av.
- 4 - **Denna apparat är inte avsedd att användas av personer (inklusive barn) vars fysiska kapacitet, känsel förmåga eller mentala förmåga är begränsad, eller vars erfarenhet och kännedom saknas, förutom om de är under överinseende och får nödvändiga instruktioner om hur apparaten ska användas, samt bistås av en person som ansvarar för deras säkerhet. Håll barn under uppsikt och se till att de inte leker med apparaten.**

## 15 RENGÖRING/AVKALKNING

- För att rengöra och avkalka toalettstolen med kvarn ska du använda lämpligt avkalkningsmedel som t ex Descaler från SANIFLO AB.
- För att undvika bildandet av kalk inuti kvarnen bör du regelbundet utföra avkalkning. Koppla bort WC:n, håll en dos avkalkningsmedel i toalettstolen, låt stå några timmar och koppla sedan på WC:n igen. Spola sedan flera gånger.

Frekvensen för avkalkningen beror på vattnets hårdhet. Vi rekommenderar att detta görs två gånger om året.

## 16 KUNDSERVICE

Vid systemfel eller tekniskt fel hänvisar vi till våra servicepartner se [www.saniflo.se](http://www.saniflo.se).

Alla arbeten på elektriska delar av enheten ska utföras av en behörig fackman

**OBS!** Koppla alltid bort apparaten före ingrepp på enheten.

## 17 GARANTI

**SANICOMPACT® Comfort/SANICERAMIC 4®** som beskrivs i denna bruksanvisning har en 2-årsgaranti under förutsättning att den installeras och används i enlighet med vad som anges här.

## 1 VAROITUS

**SANICOMPACT® Comfort/SANICERAMIC 4®** on seinään kiinnitetty WC-allas varusteenaan pumppumurskain, joka poistaa altaasta viemärijätteet.

**SANICOMPACT® Comfort/SANICERAMIC 4®** -laitteen voi asentaa ainoastaan sen mukana toimitetun kiinnitystuen avulla. **SANICOMPACT® Comfort/SANICERAMIC 4®** on tarkoitettu koitalouksien käyttöön.

Se on korkealuokkainen, varma ja luotettava, kun kaikkia näissä ohjeissa annettuja asennus- ja huolto-ohjeita noudatetaan tarkoin.

Ja erityisesti seuraavia merkkejä:

"⚠" merkin huomioimatta jättäminen voi vaarantaa henkilöiden turvallisuuden,

"⚡" merkki ilmoittaa sähköriskistä,

"VARO" merkin huomioimatta jättäminen voi aiheuttaa toimintahäiriöitä laitteessa.

Lisätietoja antaa asiakaspalvelumme

## TOIMINTAPERIAATE

**SANICOMPACT® Comfort/SANICERAMIC 4®** -laitteen ohjauksesta vastaa elektroninen ohjelmoija.

Siinä on silppuamis/pumppaustoiminto:

Toiminto käynnistetään painamalla WC-altaan kiinteän näppäimen jompaakumpaa harmaata osaa (vaaleanharmaa: pieni huuhtelu, tummanharmaa: iso/normaali huuhtelu).

## 2 LISTA TOIMITETUISTA OSISTA

## 3 MITAT

## 4 KÄYTTÖALUE JA TEKNISET TIEDOT SANICOMPACT® COMFORT/ SANICERAMIC 4®

Käyttö WC-altaan tyhjennys

Tyyppi	CR15 DF
Pystytyhjennys maksimi	3 m
Jännite	220-240 V
Taajuus	50 Hz
Nimellisteho	550 W
Maksimivoimakkuus	2,5 A
Veden keskilämpö	35°C
Sähköluokka	I
Turvallisuustunnus	IP44
Nettopaino (tukirakentein)	32 Kg

**HUOM!** Muu kuin tässä ohjeessa kuvattu käyttö on kiellettyä.

## 5 SUORITUSKÄYRÄ

## 6 SUHDE KORKEUS - PITUUS - TYHJENNYS

## 7 ALKUASENNUS

Operaation tarkoituksena on määritellä WC-altaan paikka (tukirakenteen korkeus), kytkennät (vesi, sähkö) ja liitännät (tyhjennys).

**VARO:** **SANICOMPACT® Comfort/SANICERAMIC 4®**-laitteen asentamista on varmistuttava, että "kantava" seinä on tarpeeksi luja kestämään laitteen painon (maksimi irtoamisrasitus pidikettä kohti on 120 kg).

## 7a WC-ALTAAN SIIJOITUS TUKIRAKENTEELLE

- 1 - Laita paikoilleen varret M12 **A** rungon kiinnitysreikiin seuraavien mittojen mukaan:  
 $P = 45 \text{ mm} + X$  (X = päällysteen paksuus, esim. laasti ja laatoitus).
- 2 - Laita muoviosat **D** WC-altaan aukkoihin.  
**HUOMIO:** laita muoviosan sivuaukko WC-altaan sivuaukkoon.

## 7b TUKITELINEEN KORKEUDEN SÄÄTÖ

- 1 - Kiinnitä jalat **E** varsiin M10 **A** ja kiinnitä runkoon..
- 2 - Laita tukiteline vasten seinää.
- 3 - Säädä WC-altaan korkeus suhteessa lattiatasoon: jos istuinkorkeus on 430 mm (nimelliskorkeus), säädä varret **A** 65 mm:n korkeudelle. Varmista, että tukiteline on vaakasuorassa.

## 7c TUKITELINEEN KIINNITYS SEINÄÄN

- 1 - Laita tukiteline vasten seinää
- 2 - Varmista, että tukiteline nojaa kunnolla seinään.
- 3 - Piirrä tukitelineen kiinnitykselle tarkoitetut paikat (2 reikää telineen yläosaan ja 2 reikää sen alaosaan).
- 4 - **HUOMIO:** Jos seinä ei ole täysin pystysuora, käytä telineen 4 ruuvia kompensoimaan ero seinän ja telineen välillä.

Kompensointi tehdään lisäämällä litteitä aluslevyjä (ei toimiteta laitteen mukana) kantavan seinän ja kiinnitystelineen väliin.

- 5 - Valitse telineen ja seinän väliset kiinnitykset kantavan seinän materiaalin perusteella (käytä ankkuriruuveja, vähintään 8 x 120 mm – ei toimiteta laitteen mukana).

- 6 - Pora reiät poranterällä - ei toimiteta laitteen mukana - valitulle kiinnitykselle.

- 7 - Kiinnitä teline seinään.

- 8 - **HUOMAA:** Väli kantavan seinän ja päällystelevyn välillä saa olla enintään 100 mm.

**Kaikissa tapauksissa päällystelevyn tulee olla kiinni telineessä.**

## 7d VESILIITÄNTÄ

- 1 - Vesiliitäntä toteutetaan kupariputkella (14/16), jossa on liitäntäpistike (20/27) (ei kuulu toimitukseen).
- 2 - Vesiliitäntä on vedettävä tukirakenteen yläosan kautta.
- 3 - **HUOM!** On ehdottomasti myös asennettava veden sulkuhana (1/4 kierrettä), johon pääsee käsiksi, kun allas on asennettu paikoilleen.
- 4 - **HUOM!** Kupariputkeen on sijoitettava kiristimet, jotta se pysyy paikoillaan laitetta liitettäessä.
- 5 - **HUOM!** Allas huuhtoutuu parhaiten, kun veden paine hanasta on **1.7 baaria minimi**.

## 7e LIITÄNTÄ POISTOPUTKEEN

- 1 - Jäteveden poisto tapahtuu ABS- tai PVC-muoviputkella : läpimitta 32 mm.
- 2 - Vie putken pää kantorakenteen yläosaan.
- 3 - **HUOM!** Putken (32 mm) pää on tuettava kiristimillä.
- 4 - Asenna tyhjiönesto (esim. Nicoll tai vastaava) yläpisteeseen hajulukoksi tai lisää vaakaputken läpimittaa.

## 7f SÄHKÖN KYTKEMINEN

Sähkön asennuksen saa suorittaa vain alan ammattilainen.

Laitteen sähkön asentaminen kylpyhuoneeseen on suoritettava kussakin maassa voimassa olevien normien mukaisesti. (Ranskassa NF C 15-100).

Asentajan ennakolta valmistaman sähköliitännän on oltava luokkaa 1 ja johdon 3 x 0,75 mm<sup>2</sup>.

- 1 - Kytke sähkö ennakolta asennettuun rasiaan IP55 (tyyppiä Sarel 01650), huomioiden seuraavat värit :  
Ruskea = vaihe  
Sininen = nolla  
Vihreä/keltainen = maa
- 2 - Tätä liitäntää saa käyttää ainoastaan laitteen kytkentään ja se on varustettava erittäin herkästi reagoivalta 30mA differentiaalikatkaisimella, kalibrointi 16A.
- 3 - **HUOM!** Sähkörasiaan on päästävä helposti käsiksi altaan asennuksen jälkeenkkin.



## 8 PEITESEINÄMÄN ASENNUS JA LEIKKAAMINEN

- 1 - Aseta kipsilevy jo kantavaan seinään kiinnitettyä tukirakennetta vasten .
- 2 - Merkitse allasta kannattavien mutteripulttien paikat kipsilevyyn.
- 3 - Poraa 2 reikää (läpimitta 25 mm) mutteripulttien kohdalle siten että kipsilevy painautuu kiinteästi tukirakennetta vasten.
- 4 - Aseta leikkausmalli **G** peiteseinämälle sijoittaen 2 reikää altaan tukivartaille.
- 5 - Piirrä mallin sisäreuna peiteseinämälle.
- 6 - Poista malli **G** ja leikkaa kipsilevy piirtämäsi viivan mukaisesti.
- 7 - Asenna lopullisesti peiteseinä (mahdollisine keramiikkalaattoineen ).
- 8 - **Ota huomioon:** jos käytät keramiikkalautoja, ne on nuotoiltava kipsilevyn mukaan.

## 9 LIITÄNNÄT

**HUOMIO:** ennen kuin teet liitäntöjä, tarkasta seuraavat seikat:

- 1 - Tarkasta, että kierteistetyt varret ovat kunnolla tukitelineessä ja että ruostumattomasta teräksestä valmistetut kappaleet **E** on asetettu kuvan osoittamalla tavalla.
- 2 - Laita leikkausmalli **G** WC-altaan tukitelineen varsille.

### 9a POISTON LIITTÄMINEN

- 1 - Yhdistä kulmakappale ja hylsy **F**, joka on varustettu takaiskuventtiilillä, muoviseen poistoputkeen **E**, käytä rengasta **I**.  
Hylsy kiinnitetään kulmakappaleeseen toisella renkaalla **I**.
- 2 - Kiinnitä kulmakappale ja hylsy poistoputkeen renkaan **G** avulla.
- 3 - Käytä polystyreenikiilaa keraamisen altaan kannattelemiseksi.

### 9b VEDENSYÖTÖN LIITTÄMINEN

Yhdistä vedensyöttöputken pää etukäteen tehtyyn liitäntään.

## 10 WC-ALTAAN ASENNUS

**Kun liitännät on tehty,** laita WC-allas paikoilleen. Pidä kiilaa WC-altaan alla.

## 11 NORMIT

## 12 KÄYTTÖTESTI JA KÄYTTÖNOTTO

### 12a KÄYTTÖNOTTO

- 1 - Liitä pistoke. Odota 20 sekuntia: laite asetuu valmiustilaan. Avaa vesihana täysin auki, jotta saat hyvän huuhtelun. Käynnistä **normaali huuhtelu painamalla tummanharmaata osaa**. Heitä muutama pala vessapaperia WC-altaaseen. Tee sitten uusi huuhtelu.
- 2 - Varmista WC:altaan asennus ja tarkista, että se on täysin tiivis.

## 12b

**SANICOMPACT® Comfort/SANICERAMIC 4®** huuhtelun pituus vaihtelee valitun jakson mukaan.

### Ekopakso (vaaleanharmaa painike):

11 sekuntia ja 1.8L: altaan huuhtelu kestää 5 sekuntia, pumppu käynnistyy 4 sekunniksi (samalla allas täyttyy edelleen 2 sekunnin ajan), lopuksi allas täyttyy uudestaan 2 sekunnin ajan.

### Normaalijakso (oletusarvo, tummanharmaa painike):

17 sekuntia ja 3L : altaan huuhtelu kestää 10 sekuntia, pumppu käynnistyy 5 sekunniksi (samalla allas täyttyy edelleen 3 sekunnin ajan), lopuksi allas täyttyy uudestaan 2 sekunnin ajan.

Voit myös pidentää normaalijakson ensimmäisen huuhtelun pituutta 16 sekuntiin saakka, jos oletusarvo (10 sekuntia) ei ole riittävä.

### Muuta ohjelmointia seuraavasti:

- Paina molempia painikkeita yhtä aikaa 5 sekuntia.
- Moottori käynnistyy 2 sekunniksi merkiksi siitä, että olet siirtynyt ohjelmointikäyttöön.
- Aina kun painat tummanharmaata painiketta, lisää normaalijakson kestoa yhdellä sekunnilla: painalluksen jälkeen moottori käynnistyy hetkeksi.
- Aina kun painat vaaleanharmaata painiketta, lyhennät normaalijakson kestoa yhdellä sekunnilla: painalluksen jälkeen moottori käynnistyy hetkeksi.

### Ohjelmointikäytöstä poistuminen:

- Voit joko painaa molempia harmaita painikkeita yhtä aikaa 5 sekunnin ajan.
- Tai et tee mitään useampaan sekuntiin.

### Moottori käynnistyy 2 sekunniksi merkiksi siitä, että olet poistunut ohjelmointikäytöstä.

**Huomautus 1:** normaalin jakson ensimmäisen huuhtelun minimikesto on 10 sekuntia (oletusohjelmointi) ja maksimikesto 16 sekuntia.

**Huomautus 2:** ekopaksoa ei voi muuttaa.

## 13 VIIMEISTELY

- 1 - Aseta allas paikoilleen sitä kannattaville mutteripulteille.
- 2 - Kiristä sivuruuvit ruostumattomasta teräksestä valmistettujen kappaleiden sisällä, kunnes allas on täysin vakaa.
- 3 - Laita lopuksi paikoilleen reikien tulpat.

## 14

- 1 - **SANICOMPACT® Comfort/SANICERAMIC 4®** toimii tavallisen WC:n tapaan, eikä tarvitse erikoishuoltoa.
- 2 - **HUOM! SANICOMPACT® Comfort/SANICERAMIC 4® on suunniteltu ainastaan ulosteiden, WC-paperin ja nestejätteiden poistamiseen. Takuu ei kata laitteelle aiheutunutta vahinkoa jonkin vieraan aineksen kuten vanun, tamponien, terveyssiteiden, kondomien, hiusten murskaamisesta tai sellaisten nesteiden kuin liuottimien, happojen tai öljyjen pumppaamisesta.**

- 3 - **HUOM!** Katkaise veden saanti kylpyhuoneesta pitkän sähkökatkon aikana,
- 4 - **Tätä laitetta ei ole tarkoitettu sellaisten henkilöiden (mukaan lukien lapset) käytettäväksi, joiden fyysiset, aistimelliset tai älylliset kyvyt ovat rajoitettuja, elleivät he ole heidän turvallisuudestaan vastuussa olevien henkilöiden valvonnassa ja he saavat tarpeellisia ohjeita laitteen käyttämiseksi. Pidä lapsia silmällä, jotta he eivät leiki laitteella.**

## 15 PUHDISTUS JA KATTILAKIVEN POISTO

- Käytä murskaimella varustetun altaan puhdistukseen sopivaa kattilakiven poistoainetta kuten esim. **SFA:n SANIBROYEUR®**
- Kalkkikeräytymien estämiseksi murskaimessa kehoitamme suorittamaan kattilakiven poiston säännöllisesti. Kytke tätä varten, murskain irti sähkövirrasta, aseta altaaseen kattilakiven poistoainetta. Anna sen vaikuttaa useita tunteja. Kytke sitten murskain uudelleen sähköverkkoon. Huuhtelee allas käyttämällä vedenhuuhtelulaitetta useita kertoja. Kattilakivenpoistovalit riippuvat seudun veden kovuudesta. Kehoitamme poiston suorittamista ainakin kaksi kertaa vuodessa.

## 16 HUOLTOPALVELU

Jos laite ei toimi oikealla tavalla tai lakkaa toimimasta, ota yhteys teknikkoihimme, jotka osaavat tarvittaessa neuvoa lähimmän korjausliikkeen osoitteen.

Sähkölaitteiden korjaukset on aina uskottava alan ammattilaisen suoritettaviksi.

## 17 TAKUU

**SANICOMPACT® Comfort/SANICERAMIC 4®** laitteissa on 2 vuoden takuu siinä tapauksessa, että asennukset ja käyttö ovat tämän käyttöohjeen mukaiset.



## 1 AVERTISMENTE

**SANICOMPACT Comfort® /SANICERAMIC 4®** este un WC suspendat echipat cu un dispozitiv de tocare-pompare integrat în vasul de ceramică, fiind destinat evacuării de materii fecale, hârtie igienică și ape uzate igienico-sanitare. **SANICOMPACT Comfort® /SANICERAMIC 4®** se poate instala doar cu ajutorul suportului metalic special, care este livrat împreună cu aparatul. Acest aparat este destinat pentru uz casnic. Aparatul are un randament ridicat, este sigur și fiabil, cu condiția ca toate instrucțiunile de instalare și întreținere specificate în prezentul manual să fie respectate cu strictețe. Se vor respecta în special instrucțiunile marcate cu:

⚠ "Nerespectarea instrucțiunilor marcate cu acest avertisment poate pune în pericol siguranța persoanelor.

⚡ "Risc de electrocutare. Avertisment ce marchează prezența unui risc de tip electric.

"ATENȚIE" Nerespectarea instrucțiunilor marcate cu acest avertisment poate afecta buna funcționare a aparatului.

Pentru orice informații suplimentare, vă rugăm să contactați serviciul asistență clienți.

## PRINCIPIUL DE FUNCȚIONARE

**SANICOMPACT Comfort® /SANICERAMIC 4®** este controlat prin intermediul unui programator electronic. El are o funcție de de tocare/pompare. Punerea în funcțiune se efectuează apăsând pe una dintre cele două părți gri (gri deschis: tragere mică a apei, gri închis: tragere mare a apei) ale butonului integrat în scaunul de WC. (gri deschis: consum apă – mod economic, gri închis: consum apă – normal)

## 2 LISTA DE PIESE FURNIZATE

## 3 DIMENSIUNI

## 4 DOMENIUL DE UTILIZARE ȘI DATE TEHNICE

Se utilizează la: **Evacuarea unui WC**

Tipul:	CR15 DF
Înălțimea maximă de pompare verticală:	3 m
Tensiune electrică:	220-240V
Frecvență:	50 Hz
Puterea nominală:	550 W
Consum maxim de curent electric:	2,5 A
Temperatura medie de funcționare:	35°C
Clasă de izolație:	I
Grad de protecție:	IP44
Greutate netă (inclusiv suportul metalic):	32 kg

**ATENȚIE:** Singurele aplicații recomandate sunt cele din acest manual de utilizare.

## 5 CURBA DE RANDAMENT

## 6 LUNGIMEA CONDUCTEI DE EVACUARE PE VERTICALĂ ȘI ORIZONTALĂ

## 7 PRE-INSTALARE

Această operațiune are scopul de a determina o bună poziționare a vasului de WC (înălțimea la care se fixează suportul metalic), de a asigura conectarea electrică și alimentarea cu apă și de a prevedea racordurile (evacuarea).

**ATENȚIE:** Înainte de a instala produsul **SANICOMPACT Comfort® /SANICERAMIC 4®**, asigurați-vă că peretele suport poate susține echipamentul (greutatea maximă 120 kg).

## 7a FIXAREA SCAUNULUI DE WC PE BATIULCADRUL DE SPRIJIN

1- Poziționați tijele M12, notate cu **A** pe desen în orificiile de fixare ale cadrului, în conformitate cu dimensiunile următoare:  
L = 45 mm + X (X = grosimea placării / ex / panouri de ipsos și faianță).

2- Poziționați inserțiile din plastic **D**, în orificiile scaunului de WC.

**ATENȚIE:** plasați pe aceeași linie orificiul lateral al inserției și orificiul lateral al scaunului de WC.

## 7b REGLAREA ÎNĂLȚIMII CADRULUI DE SPRIJIN

1- Fixați picioarele **B** de tijele M10 notate cu **A** pe desen și înșurubați-le în cadru.

2 - Apropiți cadrul de sprijin de perete.

3- Reglați înălțimea scaunului de WC în raport cu solul: pentru o înălțime la așezare de 430 mm (înălțime nominală), reglați tijele **A** la 65 mm înălțime.

Verificați nivelul de orizontalitate al cadrului.

## 7c FIXAREA CADRULUI PE PERETE

1 - Apropiți cadrul de perete.

2 - Verificați cadrul să apese perfect pe perete.

3- Marcați pe perete punctele prevăzute pentru instalarea cadrului (2 orificii în partea superioară a cadrului și 2 orificii în partea inferioară).

4- **ATENȚIE:** dacă peretele suport nu este perfect vertical, utilizați cele 4 orificii prevăzute pe cadru, compensând ecartul dintre perete și cadru prin utilizarea unor șaibe.

Compensarea se realizează prin intercalarea unor șaibe plate – nu sunt furnizate – între peretele suport și cadru.

5 - Alegeți elementele de fixare cadru/perete în funcție de materialul din care este alcătuit peretele suport (utilizați șuruburi cu cap hexagonal de minim 8 x 120 mm – aceste piese nu sunt furnizate.)

6- Găuriți peretele cu ajutorul unui burghiu – nu este furnizat – respectând marcasele stabilite.

7- Fixați cadrul de perete.

8- **ATENȚIE:** Distanța dintre peretele suport și partea din față a peretelui decorativ trebuie să fie de maxim 100 mm.

**Peretele decorativ trebuie să fie neapărat lipit de cadru.**

## 7d RACORDUL LA CONDUCTA DE ALIMENTARE CU APĂ

1 - Alimentarea cu apă a aparatului **SANICOMPACT Comfort® /SANICERAMIC 4®** trebuie realizată cu ajutorul unei țevi de cupru Ø 14/16 mm echipată cu racord „tată” de 20/27 mm (nu este furnizat).

2 - Alimentarea cu apă trebuie să treacă prin partea superioară a suportului metalic.

3 - **ATENȚIE:** este necesar să se instaleze un robinet de oprire ¼ tură, care va rămâne accesibil când WC-ul va fi instalat.

4 - **ATENȚIE:** țeava de cupru trebuie fixată cu coliere, pentru a evita orice deplasare pe timpul instalării aparatului.

5 - **ATENȚIE:** pentru o clătire optimă a vasului de WC, presiunea apei din rețea trebuie să fie de minimum 1,7 bari.

## 7e RACORDUL LA CONDUCTA DE EVACUARE

1 - Evacuarea apelor uzate trebuie realizată cu ajutorul unui tub ABS sau PVC cu Ø 32 mm.

2 - Acest tub trebuie să treacă prin partea superioară a suportului metalic.

3 - **ATENȚIE:** extremitatea tubului Ø 32 mm trebuie fixată cu ajutorul unor coliere.

4 - Pentru a evita sifonarea (dacă tubul de evacuare coboară la un nivel mult mai jos decât WC-ul **SANICOMPACT Comfort® /SANICERAMIC 4®**), montați o supapă de aerisire (tip Nicoll sau similar), în punctul cel mai înalt al traseului de evacuare, sau măriți diametrul tubului.

## 7f CONECTAREA ELECTRICĂ

Instalația electrică trebuie realizată de către personal calificat. Instalația electrică a aparatului, în sala de baie, trebuie efectuată conform normelor în vigoare din țara respectivă (NF C 15-100 în Franța).

Alimentarea electrică a instalației cablate în prealabil de instalator trebuie să fie clasa 1, utilizând fir de 3x0.75 mm<sup>2</sup>.

1 - Conectați alimentarea electrică la un racord cu 3 contacte (nu e furnizat) într-o casetă IP55 (tip Sarel 01650 sau similar) instalată în prealabil, respectând următoarele culori:

Maro	= faza
Albastru	= neutru
Verde / Galben	= împământare

2 - Această conectare electrică (priză) trebuie să fie destinată exclusiv alimentării aparatului și trebuie protejată de un disjunctiv de înaltă sensibilitate calibrat la 30 mA și protejat cu o siguranță de 16 A.

3 - **ATENȚIE:** Această casetă electrică trebuie să rămână accesibilă după montarea vasului de WC

## 8 MONTAREA ȘI DECUPAJUL PERETELUI DE MASCĂ

- 1 - Apropiati peretele de mască de suportul metalic deja fixat pe peretele de susținere.
- 2 - Marcați locul prin care vor trece tije filetate prin peretele de mască.
- 3 - Realizați apoi 2 găuri (Ø 25 mm) pe locurile marcate, astfel încât peretele de mască să se suprapună perfect cu suportul metalic.
- 4 - Apropiati piesa calapod **C** peste peretele de mască, poziționând cele 2 găuri în dreptul celor 2 tije filetate.
- 5 - Trasati conturul interior al piesei calapod **C**, pe peretele de mască.
- 6 - Îndepărtați calapodul **C** și decupați peretele de mască în funcție de marcajul trasat.
- 7 - Finalizați instalarea completă a peretelui de mască (montați faianța, dacă este cazul)
- 8 - Notă: dacă doriți să montați faianță pe peretele de mască, trebuie să decupați faianța în același mod cu peretele de mască.

## 9 RACORDĂRILE

**ATENȚIE:** înainte de a efectua diferitele racordări:

- 1 - Verificați dacă tijele cu filet sunt înșurubate corect în cadru și dacă inserțiile din inox **E** sunt plasate așa cum este indicat în schemă.
- 2 - Fixați șablonul de tăiere **C** pe tijele de sprijin ale scaunului de WC.

## 9a RACORDAREA LA CONDUCTA DE EVACUARE

- 1 - Bransați, cu ajutorul colierului **H**, cotul cu manșon **F**, care conține o clapetă anti-retur, la tubul de evacuare.  
Manșonul este fixat de cot prin intermediul celui alt colier **I**.
- 2 - Fixați cotul cu manșon la conducta de evacuare, cu ajutorul colierului **G**.
- 3 - Utilizați suportul din poliester pentru a sprijini scaunul de ceramică în timpul acestei operații.

## 9b RACORDAREA LA CONDUCTA DE ALIMENTARE CU APĂ

Bransați extremitatea tubului de alimentare cu apă la racordarea care a fost efectuată în prealabil.

## 10 MONTAREA SCAUNULUI DE WC

De îndată ce toate racordările au fost efectuate, poziționați scaunul de WC pe tijele de sprijin cu filet.

Păstrați încă suportul din poliester sub scaunul de WC.

## 11 NORME

## 12 TEST DE FUNCȚIONARE ȘI DE PUNERE ÎN FUNCȚIUNE

### 12a RACORDAREA LA CONDUCTA DE EVACUARE

- 1 - Conectați priza de curent. Așteptați 20 de secunde: inițializarea aparatului. Deschideți robinetul de admisie a apei, până în punctul maxim, pentru a se obține o bună clătire. Porniți **ciclul normal apăsând pe partea gri închis a butonului**. Aruncați câteva foi de hârtie igienică în scaunul de WC, apoi efectuați, din nou, un alt ciclu.
- 2 - Demontați din nou scaunul de WC și verificați dacă etanșeitatea este perfectă la toate racordările.

### 12b PROGRAMAREA

Durata de alimentare cu apă a aparatului dvs **SANICOMPACT Comfort® / SANICERAMIC 4®** variază în funcție de ciclul ales.

#### Ciclu economic (tasta gri deschis) :

11 secunde și 1.8L : în primele 5 secunde se declanșează clătirea WC-ului cu apă, apoi pompa se pune în funcțiune pentru o durată de 4 secunde (din care 2 secunde, WC-ul continuă să fie clătit cu apă); în final, WC-ul se va umple din nou timp de 2 secunde.

#### Ciclu normal (setat implicit, tasta gri închis) :

17 secunde și 3L : în primele 10 secunde se declanșează clătirea WC-ului cu apă, apoi pompa se pune în funcțiune pentru o durată de 5 secunde (din care 3 secunde, WC-ul continuă să fie clătit cu apă); în final, WC-ul se va umple din nou timp de 2 secunde. Dacă este necesar, aveți posibilitatea de a prelungi durata primei clătiri a ciclului normal până la 16 secunde, dacă durata setată implicit nu realizează o spălare optimă.

#### Pentru a modifica programarea :

- Apăsati simultan pe cele două părți gri ale butonului, timp de 5 secunde.
- Motorul se va pune în funcțiune timp de 2 secunde, ceea ce semnifică faptul că ați intrat în modul de programare.
- Apoi, la fiecare apăsare a tastei gri închis, măriți durata ciclului normal cu câte o secundă : fiecare apăsare este validată de o scurtă punere în funcțiune a motorului.
- La fiecare apăsare a tastei gri deschis, micșorați durata ciclului normal cu câte o secundă : fiecare apăsare este validată de o scurtă punere în funcțiune a motorului.

#### Pentru a ieși din modul de programare :

- Fie apăsați simultan pe ambele părți gri ale butonului, timp de 5 secunde.
- Fie nu efectuați nicio operație timp de mai multe secunde.

**La final, motorul se va pune în funcțiune automat timp de 2 secunde, ceea ce semnifică faptul că ați ieșit din modul de programare.**

**Remarca 1 :** durata minimă a primei clătiri a ciclului normal este de 10 secunde (programare setată implicit) și durata maximă este de 16 secunde.

**Remarca 2 :** ciclul economic nu poate fi modificat.

## 13 FINISAREA

- 1 - Repoziționați vasul WC pe tijele filetate.
- 2 - Strângeți șuruburile laterale în interiorul inserțiilor de inox până când scaunul de WC este complet imobil.
- 3 - Poziționați apoi elementele de mascare ale orificiilor.

## 14 UTILIZARE

- 1 - Aparatul **SANICOMPACT Comfort® / SANICERAMIC 4®** se utilizează ca un WC clasic și nu necesită o întreținere specială.
- 2 - **ATENȚIE: Nu se acordă garanție decât în cazul utilizării aparatului pentru evacuarea hârtiei igienice, materiilor fecale și apelor uzate igienico-sanitare. În cazul unor deteriorări ale aparatului provocate de: tocarea unor corpuri străine precum vată, tampoane, șervețele igienice, șervețele parfumate, produse alimentare, preservative, păr, cărpe, obiectele din lemn, plastic sau metal (ex: agrafe de păr), materiale de construcție; sau de pomparea unor lichide precum solvenți sau uleiuri, acestea nu intră în cadrul garanției acordate.**
- 3 - **ATENȚIE:** În cazul unei întreruperi mai lungi de curent sau a unei absențe prelungite de acasă, închideți alimentarea cu apă.
- 4 - **Acest aparat nu trebuie utilizat de persoanele (inclusiv copiii) cu deficiențe fizice, senzoriale sau psihice sau de persoanele care nu au experiența și/sau cunoștințele necesare pentru folosirea acestuia, cu excepția cazului în care sunt supravegheate sau au primit instrucțiuni privind utilizarea aparatului de la o persoană care răspunde de siguranța lor. Supravegheați copiii pentru ca aceștia să nu se joace cu aparatul.**

## 15 CURĂȚARE / DETARTRAJ

- Pentru a detartra și curăța WC-ul echipat cu dispozitivul de tocare-pompă, utilizați în mod regulat un detartrant corespunzător (de exemplu detartrant pentru sanipompe de la SFA, care este conceput pentru a îndepărta tartrul ținând cont de piesele din interiorul aparatului dvs.).
- Pentru a evita acumularea de calcar în interiorul aparatului de tocare, se recomandă curățarea regulată. Pentru aceasta, debransați aparatul de la sursa electrică de alimentare, lăsați să curgă în WC o doză de detartrant, lăsați câteva ore, apoi rebransați aparatul la sursa electrică de tensiune. Trageți de câteva ori apa la WC, pentru a clăti.

Frecvența acestei operațiuni de detartrare depinde de duritatea apei din regiunea în care locuiți. Vă recomandăm să repetați această operație, de cel puțin două ori pe an.

## 16 SERVICE

În caz de pană sau funcționare anormală, vă rugăm adresați-vă serviciului Asistență Clienți.

Orice intervenție la partea electrică a aparatului se va efectua doar de către un tehnician autorizat.

**ATENȚIE:** Înaintea oricăror intervenții, debransați aparatul de la priza de alimentare electrică.

## 17 GARANȚIE

Aparatul beneficiază de 2 ani garanție începând cu data cumpărării, cu condiția ca instalarea și utilizarea aparatului să fie conforme cu instrucțiunile din acest manual.

## 1 VŠEOBECNÉ INFORMACE

**SANICOMPACT Comfort® /SANICERAMIC 4®** je závěsná WC mísa vybavená rozmělněvčem a čerpadlem pro odvod odpadní vody z WC a umyvadla.

**SANICOMPACT Comfort® /SANICERAMIC 4®** smí být instalován pouze se speciálním nosným rámem dodávaným s přístrojem. **SANICOMPACT Comfort® /SANICERAMIC 4®** je určen výhradně k domácímu použití.

Správná funkce a využití vysoké výkonnosti a spolehlivosti přístroje vyžaduje přísné dodržování instrukcí k instalaci a k údržbě, obsažených v tomto návodu a především pokynů označených:

⚠ " Pokyn, jehož nerespektování může způsobit ohrožení bezpečnosti osob.

⚠ " Pokyn upozorňující na nebezpečí ohrožení elektrickým proudem.

"POZOR" Pokyn, jehož nerespektování může způsobit poruchu funkce přístroje.

Pro veškeré další informace kontaktujte náš zákaznický servis.

## PRINCIP FUNKCE

**SANICOMPACT Comfort® /SANICERAMIC 4®** je řízen elektronickou jednotkou.

Provádí rozmělnění a následné přečerpání odpadu z WC.

Spouští se lehkým stiskem jedné ze dvou šedých částí (světle šedá: úsporné splachování, tmavě šedá: běžné splachování) tlačítka integrovaného do mísy.

## 2 SEZNAM DODÁVANÝCH DÍLŮ

## 3 ROZMĚRY

## 4 ROZSAH POUŽITÍ A TECHNICKÉ ÚDAJE ZARÍZENÍ SANICOMPACT® Comfort

Použití	Čerpání WC
Typ	CR15 DF
Vertikální odpad max.	3 m
Napětí	220-240 V
Frekvence	50 Hz
Max. příkon	550 W
Max proud	2,5 A
Max. teplota odpadní vody	35°C
Elektrická klasifikace (třída)	I
Elektrické krytí	IP44
Hmotnost (včetně nosného rámu).	32 Kg

**POZOR:** jakékoliv jiné použití, než uvedené v návodu, je zakázané.

## 5 KŘÍVKA VÝKONU

## 6 POMĚR VÝŠKA A VZDÁLENOST ČERPÁNÍ

## 7 PŘÍPRAVA INSTALACE

Tato příprava má za cíl určit pozici mísy (výška rámu), přívodů (voda, elektrický proud) a připojení (odpadní tlakové potrubí).

**POZOR:** před začátkem instalace

**SANICOMPACT Comfort® /SANICERAMIC 4®** se ujistěte, že nosná zeď je dostatečně robustní. Její tažná nosnost musí být min. 120 kg v každém bodě upevnění nosného rámu.

## 7a UPEVNĚNÍ MÍSY NA NOSNÝ RÁM

- Umístěte tyče M12 **A** do fixačních otvorů rámu podle následujících rozměrů.  
D = 45 mm + X (X = šířka obkladu /př. sádkartonová deska, dlažba)
- Umístěte plastové vsuvky D do otvorů mísy.  
**POZOR:** Přesně nastavte postranní otvor vsuvky k postrannímu otvoru mísy.

## 7b NASTAVENÍ VÝŠKY NOSNÉHO RÁMU

- Přípevněte nohy **B** k tyčím M10 **A** a přišroubujte je k rámu.
- Opřete rám o zeď.
- Nastavte výšku mísy vůči podlaze: pro výšku vsedě 430 mm (nominální výška), nastavte tyče **A** na 65 mm výšky. Zkontrolujte vodorovnost rámu.

## 7c UPEVNĚNÍ NOSNÉHO RÁMU NA ZEĎ

- Umístěte rám ke zdi.
- Zkontrolujte, zda se rám dotýká perfektně zdi.
- Načrtněte předpokládané umístění pro upevnění rámu (2 otvory v horní části rámu, 2 otvory ve spodní části rámu).
- POZOR:** Pokud stěna není perfektně svislá, použijte 4 připravené otvory na rámu a vykompenzujte mezeru mezi stěnou a rámem tím, že ji vyplníte plochými podložkami (nejsou součástí dodávky).
- Vyberte upevnění rám/stěna podle typu materiálu, ze kterého je nosná stěna. (Použijte vruty minimálně 8 x 120 mm – nejsou součástí dodávky).
- Vrtákem vhodným pro zvolený způsob fixace – není součástí dodávky – proveďte zeď.
- Upevněte rám na zeď.
- POZOR:** Vzdálenost mezi nosnou stěnou a vnitřním okrajem obkladové desky smí být maximálně 100 mm.  
**V každém případě obkladové desky musí přiléhat k rámu.**

## 7d PŘÍVOD VODY PRO SPLACHOVÁNÍ

- Přívod vody musí být zhotoven z trubky 14/16 s ukončením (samečkem) 20/27 – není dodáváno.
- Přívod vody musí vést horní částí rámu.
- POZOR:** je nezbytné nainstalovat uzavíratelný ventil na 1/4 otáčky, který zůstane přístupný po instalaci mísy.

- POZOR:** trubka musí být ukotvena, aby se zamezilo jakémukoliv pohybu během připojování přístroje.
- POZOR:** Pro optimální spláchnutí je třeba, aby tlak v ústí ventilu byl **min.1,7 baru.**

## 7e ODPADNÍ TLAKOVÉ POTRUBÍ

- Vedení odpadní vody musí být zhotoveno z trubky z PVC, nebo ABS o Ø 32 mm.
- Protáhněte konec trubky horní částí rámu.
- POZOR:** Trubka Ø 32 mm musí být pevně zakotvena.
- Aby se zabránilo sifónovému efektu, nainstalujte v nejvyšším bodě odpadního potrubí přívzdušňovací hlavici proti podtlaku, nebo zvyšte Ø horizontální části potrubí.

## 7f ELEKTRICKÁ INSTALACE

Připojení na elektrický rozvod smí být provedeno až po ukončení vlastní instalace!

Elektrickou instalaci musí provést oprávněný kvalifikovaný pracovník při respektování příslušných norem a předpisů. Přívod el. proudu realizován pouze pro **SANICOMPACT Comfort® /SANICERAMIC 4®**

Zařízení **SANICOMPACT Comfort® /SANICERAMIC 4®** smí být umístěno k umístění v zónách 1,2 definovaných prostorů v koupelnách a sprchách dle ČN 332000-7-701. To platí pro **SANICOMPACT Comfort® /SANICERAMIC 4®** i pro umístění jeho připojení na el. rozvod. **SANICOMPACT Comfort® /SANICERAMIC 4®** lze instalovat v zóně 3 koupelny dle ČN 332000-7-701 (min. 0,6 m od okraje vany či sprchové vaničky) a ve všech jiných místnostech.

**SANICOMPACT Comfort® /SANICERAMIC 4®** smí být připojen na el. obvod odpovídající platným českým normám a předpisům (ČN 332000-4-41 a normy související). Elektrický obvod zařízení **SANICOMPACT Comfort® /SANICERAMIC 4®** vybavovacím proudem nepřesahujícím 30 mA a samostatným jističem 16A

Pro přívod elektrického proudu použijte přívody např. NYM nebo NYY 3x1,5 mm<sup>2</sup> do, na nosné zdi, umístěné krabice IP55 (není součástí dodávky).

Dodržujte následující barevné značení:

Hnědá	= fáze
Modrá	= neutrální vodič
Zelená/žlutá	= uzemnění

**POZOR:** elektrická krabice IP55 musí být přístupná i po instalaci mísy.



## 8 MONTÁŽ A VYŘÍZNUTÍ PŘEDSTĚNY

- 1 - Přiložte předstěnu k rámu předběžně uchycenému k nosné zdi.
- 2 - Zakreslete umístění podpěrných tyčí mísy na předstěnu.
- 3 - Vyvrtejte 2 otvory (Ø 25 mm) pro závitové tyče tak, aby předstěna zcela dolehla na nosný rám.
- 4 - Přiložte šablonu **C** na předstěnu a umístěte oba otvory na podpěrné tyče mísy.
- 5 - Obkreslete vnitřní obrys šablony **C** na předstěnu.
- 6 - Odeberte formu **C** a vyřízněte sádkarton podle linky.
- 7 - Dokončete celkovou instalaci předstěny (případně obložte dlaždicemi).
- 8 - **Poznámka:** případný obklad předstěny musí být vyříznut identickým způsobem.

## 9 PŘIPOJENÍ

**POZOR:** Než provedete různá připojení:

- 1 - Zkontrolujte, zda nosné tyče jsou správně přišroubovány ke kostře a zda inoxové vložky **B** jsou umístěny tak, jak je uvedeno na obrázku.
- 2 - Dejte šablonu **C** na nosné tyče mísy.

### 9a PŘIPOJENÍ ODPADNÍHO TLAKOVÉHO POTRUBÍ

- 1 - Spojte výstupní modul se zpětnou klapkou **F a** s manžetou **F b** sponou **I**. Zasuňte komplet do výstupní čerpací trubky a zajistěte jej sponou **I**.
- 2 - Manžetu výstupního kompletu nasuňte na odpadní tlakové potrubí a zajistěte sponou **G**.
- 3 - Během této operace použijte polystyrénovou podložku pro podepření keramiky.

### 9b PŘIPOJENÍ NAPÁJENÍ VODY

Připojte konec pružné tlakové hadice na připravený rohový ventil.

## 10 MONTÁŽ MÍSY

Jakmile provedete všechna připojení, nasadte mísu na podpěrné závitové tyče, aniž byste našroubovali matky **B**.

## 11 NORMY

## 12 TEST FUNGOVÁNÍ A ZPROVOZNĚNÍ

### 12a ZPROVOZNĚNÍ

- 1 - Zapojte přívod elektřiny. Počkejte 20 vteřin, přístroj se aktivuje. Otevřete maximálně napouštění vody pro řádné splachování. Spusťte normální cyklus stisknutím tmavě šedé části tlačítka. Hodte několik kousků toaletního papíru do mísy a poté proveďte další cyklus.
- 2 - Znovu sejměte mísu. Zkontrolujte perfektní těsnost jednotlivých připojení.

### 12b PROGRAMOVÁNÍ

Doba splachování vašeho přístroje **SANICOMPACT Comfort® / SANICERAMIC 4®** je různá dle vybraného cyklu.

#### Úsporné splachování (světle šedá část tlačítka):

11 vteřin a 1.8L: splachování mísy po dobu 5 vteřin, čerpadlo se spustí na dobu 4 vteřin (po dobu 2 vteřin, mísa se bude nadále naplňovat), poté se mísa naplní znovu po dobu 2 vteřin.

#### Běžné splachování (výchozí, tmavě šedé tlačítko):

17 vteřin a 3L: mísa je splachována během 10 vteřin, čerpadlo se následně spustí na dobu 5 vteřin (po dobu 3 vteřin se mísa nadále plní), poté se mísa znovu naplní po dobu 2 vteřin. Pokud je to nezbytné, máte možnost prodloužit dobu trvání prvního splachování běžného cyklu až na 16 vteřin, pokud výchozí doba není dostačující.

#### Pro provedení změnu programování:

- Stisknete obě šedé části tlačítka současně po dobu 5 vteřin.
- Motor se spustí za 2 vteřiny, znamená to, že jste se dostali do režimu programování.
- Každým stiskem tmavě šedé části tlačítka prodloužíte délku trvání běžného cyklu o jednu vteřinu: každý impuls je potvrzen krátkým spuštěním motoru.
- Každým stiskem světle šedé části tlačítka zkrátíte běžný cyklus o jednu vteřinu: každý impuls je potvrzen krátkým spuštěním motoru.

#### Pro opuštění režimu programování:

- Buď stisknete obě šedé části tlačítka současně po dobu 5 vteřin.
- Nebo neprovádějte žádnou akci po dobu několika vteřin.

#### Motor se spustí po 2 vteřinách, to znamená, že jste opustili režim programování.

**Poznámka 1:** minimální doba prvního splachování běžného cyklu je 10 vteřin (výchozí programování) a maximální doba je 16 vteřin.

**Poznámka 2:** cyklus úsporného splachování nelze upravit.

## 13 ZÁVĚREČNÉ ÚPRAVY

- 1 - Nasadte zpět mísu na závitové tyče.
- 2 - Utáhněte postranní šrouby uvnitř inoxových vsuvek tak, aby mísa byla zcela nepohyblivá.
- 3 - Poté umístěte maskovače děr.

## 14 POUŽÍVÁNÍ

- 1 - Toalety **SANICOMPACT Comfort® / SANICERAMIC 4®** se používají stejným způsobem jako běžné toalety a nevyžadují zvláštní údržbu.
- 2 - **POZOR: stejně jako normální WC slouží SANICOMPACT Comfort® / SANICERAMIC 4® k zpracování výhradně vody, toaletního papíru a fekálií. Z tohoto důvodu je záruka poskytována pouze pro totopoužití. Odpady jako např. chemikálie (kyseliny, žraviny, prostředky s vysokou koncentrací chloru, rozpouštědla apod.), oleje, barvy, tampony, prezervativy, hygienické vložky, textilie, tvrdé předměty, písek, kameny, abnormální množství vlasů apod., mohou způsobit poruchu přístroje, na kterou se nevztahuje záruka.**
- 3 - **POZOR:** v případě výpadku elektrického proudu, nebo při delší nepřítomnosti uzavřete přívod vody do koupelny a přístroj nepoužívejte.
- 4 - **Toto zařízení není určeno pro osoby (včetně dětí), jejichž tělesné, smyslové nebo duševní schopnosti jsou omezeny, nebo jimž chybí zkušenosti a znalosti, pokud nejsou pod dohledem a nedostává se jim nezbytných pokynů pro používání zařízení pomocí osoby odpovídající za jejich bezpečnost. Děti mějte pod dohledem a dohlédněte, aby si s přístrojem nehrály.**

## 15 ČIŠTĚNÍ A ODVÁPŇENÍ

- Pro čištění **SANICOMPACT Comfort® / SANICERAMIC 4®** používejte **SFA Antikalk** či neagresivní čisticí prostředky.
  - V zájmu zamezení usazování vodního kamene uvnitř přístroje se doporučuje pravidelně provádět čištění. Odpojte přístroj od el. proudu, nalijte do mísy dávku **SFA Antikalk**, nechte několik hodin působit a opět připojte elektrické napájení přístroje. Propláchněte několikrát spláchnutím.
- Četnost tohoto procesu je průměrně dvakrát ročně, ale je třeba ji přizpůsobit tvrdosti Vaší vody.

## 16 POPRODEJNÍ SERVIS

V případě poruchy, nebo špatné funkce se obraťte na techniky zákaznického servisu, kteří Vám případně poradí nejbližší autorizovaný servis.

Veškeré zásahy do elektrických součástí musí být prováděny kvalifikovanou osobou.

**POZOR:** před jakémkoliv zásahem na přístroji odpojte elektrické napájení.

## 17 ZÁRUČNÍ PODMÍNKY

Pro tento přístroj poskytujeme záruku v trvání 2 roky od data zakoupení za předpokladu dodržení záručních podmínek.

Záručními podmínkami jsou veškeré požadavky uvedené v:

- Návod k instalaci a používání
- Podrobná specifikace odpadního tlakového potrubí pro výrobky SFA.
- Podrobná specifikace používání výrobků SFA.




## 1 OSTRZEŻENIE


Urządzenie **SANICOMPACT® Comfort/SANICERAMIC 4®** jest podwieszaną miską WC, wyposażoną w wbudowany rozdrabniacz umożliwiający ewakuację ścieków sanitarnych. **SANICOMPACT® Comfort/SANICERAMIC 4®** może być instalowane wyłącznie na specjalnej ramie podstawy dostarczanej w zestawie z urządzeniem.

**SANICOMPACT® Comfort/SANICERAMIC 4®** przeznaczone jest do użytku domowego.

Urządzenie zapewnia wysoki poziom użytkowania, bezpieczeństwa oraz stabilności, jeżeli dokładnie przestrzega się wszystkich czynności dotyczących instalacji oraz konserwacji opisanych w niniejszej instrukcji obsługi.

Dotyczy to głównie wskazówek oznaczonych symbolem:

«  » oznaczenie, którego nieprzestrzeganie może skutkować wystąpieniem zagrożenia dla bezpieczeństwa osób,

«  » oznaczenie ostrzegające przed możliwością wystąpienia zagrożenia związanego z porażeniem prądem elektrycznym,

Nieprzestrzeganie oznaczenia, „**UWAGA**” może spowodować ryzyko związane z nieprawidłowym działaniem urządzenia.

W celu uzyskania dodatkowych informacji, prosimy o kontakt z naszym działem obsługi klienta

## ZASADY DZIAŁANIA URZĄDZENIA

Urządzenie **SANICOMPACT® Comfort/SANICERAMIC 4®** obsługiwane jest przy użyciu elektronicznego programatora.

Jest on wyposażony w funkcję rozdrabniania/pompowania: Uruchomienie następuje po naciśnięciu jednej z dwóch szarych części (kolor jasnoszary oznacza małą spłuczkę, kolor ciemnoszary oznacza dużą spłuczkę) przycisku wbudowanego w miskę sedesową.

## 2 LISTA CZĘŚCI W ZESTAWIE

## 3 WYMIARY

## 4 ZAKRES STOSOWANIA ORAZ DANE TECHNICZNE URZĄDZENIA SANICOMPACT® COMFORT/SANICERAMIC 4®

Zastosowanie ścieków sanitarnych odprowadzanie

Typ	CR15 DF
Maksymalne odprowadzanie w systemie poziomym	3 m
Napięcie	220-240 V
Częstotliwość	50 Hz
Maksymalny pobór prądu	2,5 A
Średnia temperatura wody	35°C
Klasa elektryczności	I
Współczynnik ochrony	IP44
Masa netto (z ramą)	32 Kg

**UWAGA:** wykorzystanie urządzenia do innych zastosowań, nieopisanych w niniejszej instrukcji obsługi, jest zabronione.



## 5 KRZYWA SKUTECZNOŚCI

## 6 RÓWNOWAŻNOŚĆ WYSOKOŚCI DO DŁUGOŚCI SYSTEMU ODPROWADZANIA ŚCIEKÓW



## 7 INSTALACJA

**UWAGA:** przed przystąpieniem do instalacji urządzenia **SANICOMPACT® Comfort/SANICERAMIC 4®**, należy upewnić się, czy ściana, na której zostanie zainstalowane urządzenie, jest wystarczająco odporna i zapewni utrzymanie urządzenia. (maksymalna siła podczas wyciągania kołków wynosi 120 kg).

### 7a MOCOWANIE MISKI SEDESOWEJ NA RAMIE PODSTAWY

- 1 - Umieścić rurki M12  w otworach mocowania ramy w oparciu o następujące wymiary:  
L = 45 mm + X (X = grubość pokrycia / zew / płyta gipsowa i płytki ceramiczne).
- 2 - Umieścić plastikowe wkłady  w otworach miski.  
**UWAGA:** odpowiednio ustawić boczny otwór wkładu w stosunku do bocznego otworu miski.

### 7b REGULACJA WYSOKOŚCI RAMY

- 1 - Zamocować nóżki  do rurek M10  i dokręcić je do ramy.
- 2 - Ustawić ramę podstawy przy ścianie.
- 3 - Wyregulować wysokość miski sedesowej względem podłoża: na wysokość siedzenia równą 430 mm (wysokość nominalna), wyregulować rurki A na wysokość 65 mm. Sprawdzić poziome ułożenie ramy.

### 7c MOCOWANIE RAMY DO ŚCIANY

- 1 - Ustawić ramę podstawy przy ścianie.
- 2 - Sprawdzić, czy rama dokładnie opiera się o ścianę.
- 3 - Wyznaczyć otwory przeznaczone do mocowania ramy (2 otwory w górnej części ramy oraz 2 otwory w dolnej części).
- 4 - **UWAGA:** w przypadku, gdy ściana nie jest odpowiednio pionowa, należy użyć 4 otworów znajdujących się na ramie zmniejszając odstęp między ścianą a ramą przez umieszczenie podkładek.

Zmniejszenie odstępu przeprowadza się przez umieszczenie płaskich podkładek (brak w zestawie) między ścianą nośną i ramą.

- 5 - Wybrać rodzaj zamocowania ramy do ściany w zależności od materiału ściany nośnej (używać wkrętów o wymiarach co najmniej 8 x 120 mm – nie są dostarczane w zestawie).
- 6 - Wywiercić otwór w ścianie przy użyciu wiertła (brak w zestawie) odpowiadającego wybranemu zamocowaniu.
- 7 - Zamocować ramę do ściany.
- 8 - **UWAGA:** Odległość między ścianą nośną oraz krawędzią płyty powinna wynosić maksymalnie 10 mm.

**W każdym przypadku płyta powinna obowiązkowo wspierać się na ramie.**

### 7d ZASILANIE WODY

- 1 - Zasilanie wody powinno być wykonane przy użyciu miedzianej rury 14/16 ze złączką 20/27 (brak w zestawie)
- 2 - Dopływ wody powinien przechodzić przez górną część ramy.
- 3 - **UWAGA:** konieczne jest zainstalowanie kurka odcinającego ¼, który będzie dostępny po instalacji miski sedesowej.
- 4 - **UWAGA:** miedziana rurka powinna być utrzymywana za pomocą opasek zaciskowych uniemożliwiających poruszenie w trakcie podłączenia urządzenia.
- 5 - **UWAGA:** aby zapewnić optymalne spuszczenie wody w misce sedesowej, ciśnienie wyjściowe zaworu powinno wynosić **maksymalnie 1,7 barów**.

## 7e PODŁĄCZENIE SYSTEMU ODPROWADZANIA ŚCIEKÓW

- 1 - Ścieki powinny być odprowadzane za pomocą rury ABS lub PCW o średnicy 32 mm.
- 2 - Koniec rury należy przeprowadzić przez górną część podstawy.
- 3 - **UWAGA:** koniec rury o średnicy 32 mm powinien być zamocowany przy użyciu opasek zaciskowych.
- 4 - Aby uniknąć wpływu wstecznego, należy zainstalować wyłącznik próżniowy (typu Nicoll lub podobny) w górnym punkcie instalacji lub zwiększyć średnicę przewodu poziomego.

## 7f ZASILANIE ELEKTRYCZNE



Instalacja elektryczna powinna być wykonana przez osobę o odpowiednich kwalifikacjach.

Instalacja elektryczna urządzenia w łazience powinna być przeprowadzona stosownie do norm obowiązujących w danym kraju (NF C 15-100 we Francji).

Zasilanie elektryczne, której przewody zostały wcześniej zamontowane przez instalatora, powinna posiadać klasę 1 – przewody 3 X 0.75 mm<sup>2</sup>.

- 1 - Podłączyć zasilanie elektryczne do wcześniej zainstalowanego domina z 3 płytami stykowymi (brak w zestawie) znajdującego się w obudowie IP55 (typu Sarel 01650 przestrzegając następujących kolorów:  
Brazowy = faza  
Niebieski = neutralny  
Zielony/Żółty = uziemienie)
- 2 - Niniejsze połączenie ma służyć wyłącznie zasilaniu urządzenia i powinno być zabezpieczone wyłącznikiem różnicowym o wysokiej czułości 30mA, o kalibracji wynoszącej 16 A.
- 3 - **UWAGA:** należy zapewnić dostęp do niniejszej obudowy elektrycznej po przeprowadzeniu instalacji miski sedesowej.

## 8 MONTAŻ ORAZ CIĘCIE ŚCIANY

- 1 - Ustawić płytę gipsową naprzeciw ramy, która wcześniej została zamocowana do ściany nośnej.
- 2 - Oznaczyć miejsce rurek podstawy miski na płycie gipsowej.
- 3 - Wywiercić 2 otwory (o średnicy 25 mm) w miejscach gwintowanych rurek w taki sposób, aby dokładnie ułożyć płytę gipsową na ramie.
- 4 - Umieścić wzornik cięcia  na ścianie, ustawiając 2 otwory na rurkach podstawy miski sedesowej.
- 2 - Nakreślić wewnętrzne kontury wzornika cięcia na ścianie.
- 6 - Zdjąć wzornik cięcia  wykonać cięcie w płycie gipsowej w oparciu o nakreślone kontury.
- 7 - Zakończyć instalację (ewentualnie położyć płytki ceramiczne)
- 8 - **UWAGA:** jeżeli pokrywasz ścianę płytkami ceramicznymi, należy wyciąć płytki w taki sam sposób, jak w przypadku płyty gipsowej

## 9 PODŁĄCZENIE

**UWAGA:** przed podłączeniem poszczególnych elementów należy:

- 1 - Sprawdzić, czy gwintowane rurki są odpowiednio dokręcone do ramy i czy wkłady ze stali nierdzewnej umieszczone są w sposób przedstawiony na schemacie.
- 2 - Umieścić Wzornik cięcia na rurkach podstawy miski.

### 9a PODŁĄCZENIE SYSTEMU ODPROWADZANIA ŚCIEKÓW

- 1 - Zdjąć złączkę kolankową wyposażoną w zawór zwrotny elastycznego przewodu systemu odprowadzania ścieków z opaską zaciskową. Złączka zamocowana jest do kolanka za pomocą innej opaski zaciskowej.
- 2 - Zamocować złączkę kolankową do rury odprowadzającej ścieki za pomocą opaski zaciskowej.
- 3 - Zastosować podkładkę z polistyrenu, aby umożliwić podtrzymanie płytki ceramicznej w trakcie wykonywania niniejszej czynności.

### 9a PODŁĄCZENIE ZASILANIA WODY

Podłączyć koniec rury zasilania wody do wcześniej wykonanego podłączenia.

## 10 MONTAŻ MISKI

Po przeprowadzeniu podłączenia, umieścić miskę na gwintowanych rurkach podstawy miski.

Pozostawić podkładkę pod miską.

## 11 NORMY

## 12 TEST DZIAŁANIA URZĄDZENIA I ODDANIE DO UŻYTKU

### 12a ROZPOCZĘCIE UŻYTKOWANIA

- 1 - Podłączyć do gniazda elektrycznego. Początek 20 sekund: inicjalizacja urządzenia. Odkręcić całkowicie kran z wodą, aby uzyskać odpowiednie splukiwanie. Uruchomić **normalny cykl po naciśnięciu ciemnoszarej części przycisku**. Wrzucić kilka kawałków papieru toaletowego do miski, a następnie ponownie uruchomić cykl splukiwania.
- 2 - Zdemontować miskę i sprawdzić odpowiednią szczelność wszystkich podłączeń.

### 12b PROGRAMOWANIE

Czas splukiwania urządzenia **SANICOMPACT® Comfort/SANICERAMIC 4®** różni się w zależności o wybranego cyklu.

**Cykl ekonomiczny (przycisk koloru jasnoszarego):**

11 sekund i 1.8 L: splukiwanie w misce przez 5 sekund, pompa włącza się przez 4 sekundy (przez 2 sekundy, miska napełnia się), następnie miska napełnia się ponownie przez 2 sekundy.

**Cykl normalny (domyślnie przycisk koloru ciemnoszarego):**

17 sekund i 3L: splukiwanie miski następuje przez 10 sekund, pompa włącza się na czas 5 sekund (przez 3 sekundy miska napełnia się), następnie miska ponownie napełnia się przez 2 sekundy.

W razie konieczności możesz przedłużyć czas trwania pierwszego splukiwania normalnego cyklu do 16 sekund, jeżeli jego domyślna wartość nie jest wystarczająca.

**Aby zmienić ustawienia programowania:**

- Nacisnąć jednocześnie dwa szare przyciski przez 5 sekund
- Silnik włącza się i pracuje przez 2 sekundy, co oznacza przejście do trybu programowania.
- Z każdym naciśnięciem przycisku koloru ciemnoszarego, czas trwania cyklu normalnego zwiększa się o jedną sekundę: jakiegokolwiek naciśnięcie przycisku zatwierdzone jest przez krótkie uruchomienie silnika.
- Z każdym naciśnięciem przycisku koloru jasnoszarego, czas trwania cyklu normalnego zmniejsza się o jedną sekundę: jakiegokolwiek naciśnięcie przycisku zatwierdzone jest przez krótkie uruchomienie silnika.

**Aby wyjść z trybu programowania:**

- Nacisnąć jednocześnie dwa przyciski koloru szarego przez 5 sekund.
- Lub nie wykonywać żadnej czynności przez kilkanaście sekund.

**Silnik włącza się i pracuje przez 2 sekundy, co oznacza wyjście z trybu programowania.**

**Uwaga nr 1:** minimalny czas trwania pierwszego splukiwania w normalnym cyklu wynosi 10 sekund (domyślne ustawienie programowania), a maksymalny czas trwania splukiwania wynosi 16 sekund.

**Uwaga nr 2:** zmiana czasu trwania ekonomicznego cyklu nie jest możliwa.

## 13 ZAKOŃCZENIE INSTALACJI

- 1 - Umieścić miskę na gwintowanych rurkach podstawy miski.
- 2 - Dokręcić boczne śruby znajdujące się wewnątrz wkładów ze stali nierdzewnej do całkowitego unieruchomienia miski.
- 3 - Następnie założyć osłony na otwory.

## 14 UŻYTKOWANIE

- 1 - Urządzenie **SANICOMPACT® Comfort/SANICERAMIC 4®** używane jest jako klasyczna miska sedesowa i nie wymaga specjalnej konserwacji.
- 2 - **UWAGA: Urządzenie SANICOMPACT® Comfort/SANICERAMIC 4® powinno być wykorzystywane wyłącznie do rozdrabniania oraz odprowadzania kału, papieru toaletowego oraz wód ściekowych. Jakiegokolwiek uszkodzenia urządzenia spowodowane rozdrabnianiem ciał obcych takich jak bawełniane elementy, tampony higieniczne, chusteczki higieniczne, prezerwatywy, włosy lub pompowaniem cieczy takich jak rozpuszczalniki, kwasy lub oleje nie wchodzi w zakres obowiązywania gwarancji.**
- 3 - **UWAGA:** w przypadku często występujących awarii prądu elektrycznego lub podczas nieobecności, należy wyłączyć zasilanie wody w łazience.

4 - **Niniejsze urządzenie nie jest przeznaczone do użytku przez osoby (w tym dzieci) o ograniczonej sprawności fizycznej, umysłowej lub psychicznej lub osoby, które nie posiadają wystarczającego doświadczenia lub wiedzy, z wyjątkiem przypadków, w których niniejsze osoby znajdują się pod nadzorem lub otrzymały niezbędne instrukcje w zakresie użytkowania urządzenia od osoby odpowiedzialnej za ich bezpieczeństwo. Należy dopilnować, aby dzieci nie wykorzystywały urządzenia do zabawy.**

## 15 CZYSZCZENIE / USUWANIE KAMIENIA

- Aby wyczyścić miskę sedesową wyposażoną w rozdrabniacz i usunąć kamień, należy używać specjalnie dobranej substancji usuwającej kamień **SANICLEAN®** produkcji **SFA**.
- Aby uniknąć gromadzenia się osadów wapiennych wewnątrz rozdrabniacza, zaleca się regularne usuwanie kamienia. W tym celu należy odłączyć zasilanie elektryczne rozdrabniacza, wsypać do miski sedesowej jedną porcję środka usuwającego kamień, pozostawić na kilka godzin, a następnie podłączyć rozdrabniacz. Następnie kilkakrotnie splukać wodę w misce sedesowej.

Częstotliwość usuwania kamienia zależy od twardości wody w danym regionie. Zaleca się przeprowadzanie czynności usuwania kamienia przynajmniej dwa razy w roku.

## 16 SERWIS POSPRZEDAŹNY

W przypadku awarii lub nieprawidłowego działania urządzenia, prosimy o kontakt z pracownikami technicznymi naszego działu posprzedażnego. Wskażają oni Państwu najbliższy autoryzowany serwis naprawczy.

Wszelkie naprawy elektrycznych elementów powinny być wykonane przez osoby o odpowiednich kwalifikacjach.

**UWAGA:** przed przystąpieniem do operacji naprawczych należy odłączyć urządzenie od zasilania elektrycznego.

## 17 GWARANCJA

Urządzenia **SANICOMPACT® Comfort/SANICERAMIC 4®** posiadają 2 letnią gwarancję, pod warunkiem, że instalacja oraz użytkowanie zgodne są z postanowieniami niniejszej instrukcji obsługi.



## 1 ПРЕДУПРЕЖДЕНИЕ


**SANICOMPACT® Comfort/SANICERAMIC 4®** это монтируемый на стену унитаз, оборудованный насосом с измельчителем, предназначенным для удаления отходов санузлов.


**SANICOMPACT® Comfort/SANICERAMIC 4®** может устанавливаться только с использованием специальной опоры, поставляемой в комплекте с продуктом.

**SANICOMPACT® Comfort/SANICERAMIC 4®** предназначен для домашнего использования.

Он характеризуется высокими эксплуатационными показателями, безопасностью и надежностью при условии соблюдения всех указаний по установке и уходу, содержащихся в этом руководстве.

Обратите особое внимание на указания со знаками:

«» указание, несоблюдение которого может представлять опасность для жизни и здоровья людей;

«» указание, предупреждающее о наличии опасности поражения электротоком;

«**ВНИМАНИЕ!**» – указание, несоблюдение которого может привести к неправильной работе изделия.

Чтобы получить дополнительную информацию, обращайтесь в нашу службу по работе с клиентами.

## ПРИНЦИП РАБОТЫ

Управление **SANICOMPACT® Comfort/SANICERAMIC 4®** осуществляется электронным программирующим устройством.

Изделие оснащено функцией измельчения/откачивания, которая запускается нажатием на одну из частей серой кнопки на унитазе (светло-серый – спуск малого количества воды, темно-серый – спуск большого количества воды).

## 2 СПИСОК ПОСТАВЛЯЕМЫХ ДЕТАЛЕЙ

## 3 РАЗМЕРЫ

## 4 ОБЛАСТЬ ПРИМЕНЕНИЯ И ТЕХНИЧЕСКИЕ ДАННЫЕ SANICOMPACT® COMFORT/SANICERAMIC 4®

Применение отходов в санузлах	удаление
Тип	CR15 DF
Вертикальная откачка, макс.	3 м
Напряжение	220-240 В
Частота	50 Гц
Номинальная мощность	550 Вт
Потребляемый ток, макс.	2,5 А
Средняя температура воды	35 °С
Электрический класс	I
Индекс защиты	IP44
Масса нетто (с опорой)	32 кг

**ВНИМАНИЕ!** Применение в целях, отличных от описанных в данной инструкции, запрещено.

## 5 КРИВАЯ ХАРАКТЕРИСТИК

## 6 СООТНОШЕНИЕ ВЫСОТЫ/ДЛИНЫ СИСТЕМЫ ОТКАЧКИ


## 7 ПРЕДВАРИТЕЛЬНАЯ УСТАНОВКА

Эта операция выполняется с целью определить


место крепления унитаза (высоту опоры), подающих устройств (вода, электричество) и отводящих соединений (слив).

**ВНИМАНИЕ!** Прежде чем приступить к установке **SANICOMPACT® Comfort/SANICERAMIC 4®** убедитесь, что стена, на которую производится установка, достаточно прочная, чтобы выдержать вес конструкции (максимальное усилие отрыва на каждый болт составляет 120 кг).

## 7a КРЕПЛЕНИЕ УНИТАЗА НА ОПОРЕ


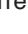
1 - Установите стержни M12  в отверстия для крепления рамы в соответствии со следующими размерами:

$D = 45 \text{ мм} + X$  ( $X$  = толщина покрытия, напр., гипсокартон и плитка).


2 - Установите пластиковые вкладыши  в отверстия унитаза.

**ВНИМАНИЕ!** Точно совместите боковое отверстие на вкладыше с боковым отверстием на унитазе.

## 7b РЕГУЛИРОВКА ВЫСОТЫ ОПОРЫ

1 - Прикрепите основания  к стержням M10  и привинтите их к раме.

2 - Прислоните опору к стене.

3 - Отрегулируйте высоту унитаза по отношению к полу: чтобы высота сидения составляла 430 мм (фактическая высота), установите опору  на высоту 65 мм. Проверьте, чтобы опора находилась в строго горизонтальном положении.

## 7c КРЕПЛЕНИЕ ОПОРЫ К СТЕНЕ

1 - Прислоните опору к стене.

2 - Убедитесь, что опора идеально прилегает к стене.

3 - Отметьте места, предназначенные для крепления опоры (2 отверстия в верхней части опоры и 2 отверстия в нижней части).

4 - Если стена не идеально вертикальная, используйте 4 отверстия на опоре, компенсируя расстояние между стеной и опорой с помощью круглых прокладок.

Компенсация осуществляется путем установки плоских круглых прокладок (не поставляются в комплекте) между стеной, на которую монтируется изделие, и опорой.

5 - Выберите крепления опоры к стене в зависимости от материала, из которого изготовлена стена (используйте шурупы минимум 8 x 120 мм, не поставляются в комплекте).

6 - С помощью сверла (не поставляется в комплекте) сделайте в стене отверстие, соответствующее выбранному креплению.

7 - Закрепите опору на стене.

8 - **ВНИМАНИЕ!** Расстояние между стеной, на которую производится установка, и передним краем облицовочной панели не должно превышать 100 мм.

**В любом случае облицовочная панель должна обязательно опираться на основу.**

## 7d ПОДАЧА ВОДЫ

- 1 - Подача воды должна осуществляться с помощью медной трубы 14/16, оснащенной переходником с муфтой 20/27 (не поставляется в комплекте).
- 2 - Подача воды должна осуществляться через верхнюю часть опоры.
- 3 - **ВНИМАНИЕ!** Необходимо установить запорный вентиль на 1/4 оборота, который будет доступен после установки унитаза.
- 4 - **ВНИМАНИЕ!** Медная труба должна быть зафиксирована с помощью скоб, препятствующих движению во время крепления изделия.
- 5 - **ВНИМАНИЕ!** Чтобы обеспечить оптимальное ополаскивание унитаза, давление на выходе крана должно быть не менее 1,7 бар.

## 7e ПОДСОЕДИНЕНИЕ СЛИВНЫХ ТРУБ

- 1 - Слив сточных вод должен осуществляться с помощью трубы из АБС-пластика или ПВХ, Ø 32 мм.
- 2 - Вставьте конец трубы в верхнюю часть опоры.
- 3 - **ВНИМАНИЕ!** Конец трубы Ø 32 мм должен быть зафиксирован с помощью скоб.
- 4 - Чтобы избежать сифонирования, установите устройство снятия разрежения (Nicoll или аналогичное) в верхней точке или увеличьте Ø горизонтальной трубы.

## 7f ЭЛЕКТРОПИТАНИЕ

Установка электрооборудования должна осуществляться квалифицированным специалистом.

Установка электрооборудования в ванных комнатах должна производиться в соответствии с действующими в стране нормами (NF C 15-100 во Франции).

Электропитание с помощью предварительно проложенного специалистом кабеля должно соответствовать классу 1, а провод должен быть типа 3 X 0,75 мм<sup>2</sup>.

- 1 - Подсоедините кабель электропитания к пластине с 3 контактами (не поставляется в комплекте) в предварительно установленной распределительной коробке с классом защиты IP55 (тип Sarel 01650) в соответствии со следующими цветами:  
коричневый = фаза  
синий = ноль  
зеленый/желтый = заземление.
- 2 - Это соединение должно использоваться исключительно для электропитания изделия и должно быть защищено с помощью высокочувствительного дифференциального выключателя 30 мА, калиброванного на 16 А.
- 3 - **ВНИМАНИЕ!** Распределительная коробка должна быть доступна после установки унитаза.

## 8 УСТАНОВКА И ВЫПОЛНЕНИЕ ВЫРЕЗА В ОБЛИЦОВАННОЙ СТЕНЕ

- 1 - Установите лист гипсокартона напротив опоры, предварительно закрепленной на стене.
- 2 - Отметьте расположение стержней опоры унитаза на гипсокартоне.
- 3 - Просверлите 2 отверстия (Ø 25 мм) в местах расположения стержней с резьбой таким образом, чтобы гипсокартон идеально прилегал к опоре.

- 4 - Приложите шаблон для вырезания **8** к стене, на которой осуществляется установка таким образом, чтобы 2 отверстия совпали со стержнями опоры унитаза.
- 5 - Нанесите внутренний контур шаблона на стену, на которую осуществляется установка.
- 6 - Уберите шаблон для вырезания **8** и выполните в гипсокартоне вырез по нанесенному контуру.
- 7 - Завершите окончательную обработку (возможна облицовка плиткой) облицованной стены.
- 8 - **ПРИМЕЧАНИЕ.** В случае облицовки стены плиткой, плитку необходимо будет вырезать так же, как и гипсокартон.

## 9 СОЕДИНЕНИЯ

**ВНИМАНИЕ!** Перед выполнением соединений:

- 1 - проверьте, чтобы стержни с резьбой были правильно привинчены к опоре, и вкладыши из нержавеющей стали Е были расположены, как указано на схеме;
- 2 - приложите шаблон для вырезания **8** к стержням опоры унитаза.

### 9a ПОДСОЕДИНЕНИЕ СИСТЕМЫ СЛИВА

- 1 - Прикрепите раструбное колено **1**, оснащенное обратным клапаном к дюритовому сливному шлангу с помощью скобы **1**.  
Раструб крепится к колену с помощью другого хомута Н.
- 2 - Прикрепите раструбное колено к отводящей трубе с помощью хомута **9**.
- 3 - Используйте полистироловую вставку, чтобы поддержать керамическую часть во время выполнения этой операции.

### 9b ПОДСОЕДИНЕНИЕ СИСТЕМЫ ПОДАЧИ ВОДЫ

Подсоедините конец подающей воду трубы к предварительно подготовленному месту соединения.

## 10 УСТАНОВКА УНИТАЗА

**После подсоединения всех систем труб** установите унитаз на стержни с резьбой опоры унитаза.  
Установите вставку под унитаз.

## 11 НОРМЫ

### 12 ФУНКЦИОНАЛЬНАЯ ПРОВЕРКА И ВВОД В ЭКСПЛУАТАЦИЮ

#### 12a ВВОД В ЭКСПЛУАТАЦИЮ

- 1 - Подключите к розетке. Подождите 20 секунд: выполняется инициализация устройства. Полностью откройте кран подачи воды, чтобы обеспечить тщательное ополаскивание.  
Запустите **стандартный цикл, нажав на темно-серую часть кнопки.**  
Бросьте несколько листов туалетной бумаги в унитаз и запустите новый цикл.

- 2 - Снимите унитаз и проверьте герметичность всех соединений.

### 12b ПРОГРАММИРОВАНИЕ

Длительность смыва **SANICOMPACT® Comfort/SANICERAMIC 4®** зависит от выбранного цикла.

#### Цикл «эко» (светло-серая кнопка).

11 секунд, 1,8 л: ополаскивание унитаза в течение 5 секунд, насос работает в течение 4 секунд (в течение 2 секунд унитаз продолжает наполняться), затем унитаз снова наполняется в течение 2 секунд.

#### Стандартный цикл (по умолчанию, темно-серая кнопка).

17 секунд, 3 л: ополаскивание унитаза в течение 10 секунд, насос работает в течение 5 секунд (в течение 3 секунд унитаз продолжает наполняться), затем унитаз снова наполняется в течение 2 секунд. При необходимости есть возможность увеличить длительность первого ополаскивания в стандартном цикле до 16 секунд, если длительность, установленная по умолчанию, недостаточна.

#### Изменение программы.

- Одновременно нажмите и удерживайте в течение 5 секунд обе серые кнопки.
- Мотор запустится на 2 секунды, что означает, что включен режим программирования.
- Каждое нажатие темно-серой кнопки увеличивает длительность стандартного цикла на 1 секунду. При этом каждое нажатие подтверждается запуском мотора на короткое время.
- Каждое нажатие светло-серой кнопки сокращает длительность стандартного цикла на 1 секунду. При этом каждое нажатие подтверждается запуском мотора на короткое время.

#### Выход из режима программирования.

- Одновременно нажмите и удерживайте в течение 5 секунд обе серые кнопки.
- Либо в течение нескольких секунд не выполняйте никаких действий.

**Мотор запускается на 2 секунды, что означает выход из режима программирования.**

**Примечание 1.** Минимальная длительность первого ополаскивания в стандартном цикле – 10 секунд (программа по умолчанию), а максимальная – 16 секунд.

**Примечание 2.** Настройки цикла «эко» не меняются.

### 13 ОКОНЧАТЕЛЬНАЯ ОБРАБОТКА

- 1 - Установите унитаз на стержни с резьбой опоры унитаза.
- 2 - Затяните боковые винты внутри вкладышей из нержавеющей стали до неподвижной фиксации унитаза.
- 3 - В конце установите заглушки отверстий.

### 14 ЭКСПЛУАТАЦИЯ

- 1 - **Эксплуатация SANICOMPACT® Comfort/SANICERAMIC 4®** не отличается от эксплуатации обычного унитаза. Устройство не требует особого ухода.

- 2 - **ВНИМАНИЕ!** **Comfort/SANICERAMIC 4®** должен использоваться только для измельчения и удаления фекальных масс, туалетной бумаги и сточных вод.  
Ремонт в связи с повреждением устройства в результате измельчения инородных тел, например ваты, гигиенических тампонов, гигиенических салфеток, презервативов, волос, или откачки таких жидкостей, как растворители, кислоты или масла, не будет осуществляться в рамках гарантии.

- 3 - **ВНИМАНИЕ!** В случае длительного отключения электричества или вашего отсутствия отключите подачу воды в санузел.

- 4 - **Устройство не предназначено для использования лицами (в том числе детьми) с ограниченными физическими, сенсорными или умственными способностями или же с недостаточным опытом или знаниями, за исключением случаев, когда использование осуществляется под надзором, и эти лица получают необходимые для эксплуатации устройства указания и помощь ответственного за их безопасность лица. Использование детьми должно осуществляться в присутствии взрослых. Следите, чтобы дети не играли с устройством.**

### 15 ОЧИСТКА/УДАЛЕНИЕ ИЗВЕСТКОВОГО НАЛЕТА

- Чтобы очистить и удалить известковый налет с унитаза, оснащенного устройством измельчения, используйте соответствующее средство для удаления известкового налета, например специальное средство **SANIBROYEUR®** компании **SFA**.
- Во избежание скопления известкового налета внутри устройства измельчения рекомендуется регулярно выполнять очистку унитаза от известкового налета. При выполнении этой операции отключите электропитание устройства, затем бросьте в унитаз необходимое количество средства для удаления известкового налета и оставьте на несколько часов, после чего снова подключите устройство измельчения к сети электропитания. После этого несколько раз подряд спустите воду, чтобы прополоскать унитаз.

Регулярность очистки от известкового налета зависит от жесткости воды в вашем регионе. Мы рекомендуем выполнять эту операцию не реже двух раз в год.

### 16 ПОСЛЕПРОДАЖНОЕ ОБСЛУЖИВАНИЕ

В случае поломки или неправильного функционирования обратитесь к техническим специалистам нашего отдела послепродажного обслуживания, которые при необходимости укажут ближайшую к вам официально одобренную ремонтную компанию.  
Ремонт и обслуживание электрооборудования должны осуществляться квалифицированным персоналом.

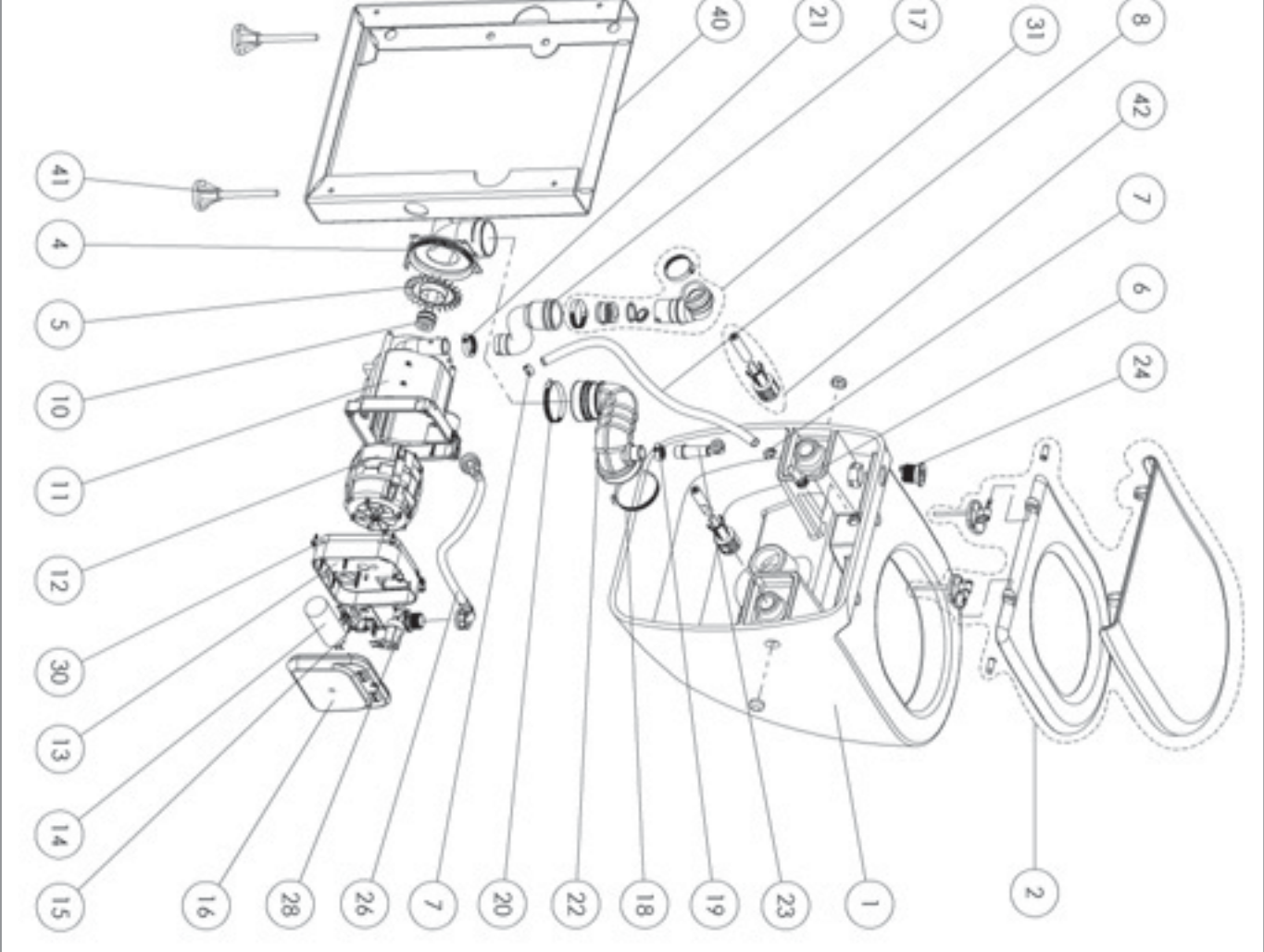
**ВНИМАНИЕ!** Прежде чем выполнять ремонт и обслуживание изделия, отключите электропитание устройства.

### 17 ГАРАНТИЯ

На изделия **SANICOMPACT® Comfort/SANICERAMIC 4®** распространяется гарантия сроком на 2,5 года при условии, что установка и эксплуатация осуществляются в соответствии с данным руководством.



# SANICOMPACT® Comfort/SANICERAMIC 4®



## FRANCE

SOCIÉTÉ FRANÇAISE  
D'ASSAINISSEMENT  
8, rue d'Aboukir  
75002 Paris  
Tel. 01 44 82 39 00  
Fax 01 44 82 39 01

## UNITED KINGDOM

SANIFLO Ltd.,  
Howard House,  
The Runway  
South Ruislip  
Middlex.,  
HAd 6 SE  
Tel. 020 8842 0033 / 4040  
Fax 020 8842 1671

## IRELAND

SANIRISH Ltd  
IDA Industrial Estate  
Ecderyn,  
County Offaly  
Tel. + 353 46 97 33 102  
Fax + 353 46 97 33 093

## AUSTRALIA

SANIFLO AUSTRALIA  
Unit 7, 15 Howley's Road,  
Nothing Hill  
P.O. Box 5122  
Pinewood Victoria 3149  
Melbourne  
Tel. +61 3 9543 3891  
Fax +61 3 9543 8851

## DEUTSCHLAND

SFA SANIBROY GmbH  
Waldstr. 23 Geb. B5  
63128 Dietzenbach  
Tel. (060 74) 30928-0  
Fax (060 74) 30928-90

## ITALIA

SFA ITALIA spa  
Via del Benessere, 9  
27010 Sizzano (PV)  
Tel. 03 82 61 81  
Fax 03 82 61 8200

## ESPAÑA

GRUPO SFA  
C/ Vinyolers, 1  
P.I. Can Vinyolers  
08130 Sta. Perpètua de Mogoda  
- Barcelona  
Tel. +34 93 544 60 76  
Fax +34 93 462 18 96

## PORTUGAL

SFA Lda  
Av 5 de Outubro, 10 - 1º  
1050-056 Lisboa  
Tel. +351 21 350 70 00  
Fax +351 21 957 70 00

## SUISSE SCHWEIZ SWITZERLAND

SFA SANIBROY AB  
SWITZERLAND  
Stettenstrasse 6  
CH-8954 Geroldswil  
Tel. +41 44 748 17 44  
Fax +41 44 748 17 43

## BENELUX

SFA BENELUX B.V.  
Volltoeweg 4  
6101 XK Echt  
Tel. +31 475 487100  
Fax +31 475 486515

## SVERIGE

SANIFLO AB  
BOX 797  
S-191 27 Sollentuna  
Tel. +08-404 15 30  
Fax + 08-404 15 39

## POLSKA

SFA POLAND  
ul. Kolejowa 33  
05-092 Lomnica/Wieliczka  
Tel. (+4822) 732 00 32  
Fax (+4822) 751 35 16

## РОССИЯ

SFA РОССИЯ  
101000 Москва  
Коммунальный пер.  
9а, ком. 103  
Тел. (495) 258 29 51  
Факс (495) 258 29 51

## ČESKÁ REPUBLIKA

SFA-SANIBROY, spol. s r.o.  
Na Kosiince  
180 00 PRAHA 8 - Libeň  
Tel. : +420 266 712 855  
Fax. : +420 266 712 856

## ROMANIA

SFA SANIFLO S.R.L.  
Stioda Leonid Nicolae, nr. 2A  
Timisoara 300454  
Tel. +40 256 245 092  
Fax +40 256 245 029

## TÜRKIYE

SFA SANIHYDRO LTD ŞTİ.  
Ortaçkar Caddesi No:7 Ünal Apt 2  
34394 MECİDİYEKÖY - İSTANBUL  
Tel. : +90 212 275 30 88  
Fax : +90 212 275 90 58

## 中国

香港  
香港利比亚卫浴设备有限公司  
宁波市鄞州区新街街道400号(0151515)  
E: 0574-8817 1777  
F: 0574-8728 1907

## SERVICE HELPLINES

### TEL

France	08457 650011 (Call from a land line)	France	08457 650011 (Call from a land line)
United Kingdom	1850 23 24 25 (LOW CALL)	United Kingdom	1850 23 24 25 (LOW CALL)
Ireland	+61 3 9549 3891	Ireland	+61 3 9549 3891
Australia	0800 82 27 82 0	Australia	0800 82 27 82 0
Deutschland	0382 6181	Deutschland	0382 6181
Italia	+34 93 544 60 76	Italia	+34 93 544 60 76
España	+351 21 350 70 00	España	+351 21 350 70 00
Portugal	+41 44 748 17 44	Portugal	+41 44 748 17 44
Suisse Schweiz Svizzera	+31 475 487100	Suisse Schweiz Svizzera	+31 475 487100
Benelux	08-744 15 18	Benelux	08-744 15 18
Sverige	(+4822) 732 00 33	Sverige	(+4822) 732 00 33
Polska	(495) 258 29 51	Polska	(495) 258 29 51
Rossija	+420 266 712 855	Rossija	+420 266 712 855
Česká Republika	+40 256 245 092	Česká Republika	+40 256 245 092
Romania	+90 212 275 30 88	Romania	+90 212 275 30 88
Türkiye	+0574 - 8817 1777	Türkiye	+0574 - 8817 1777

### FAX

France	03 44 94 46 19	France	03 44 94 46 19
United Kingdom	020 8842 1671	United Kingdom	020 8842 1671
Ireland	+ 353 46 97 33 093	Ireland	+ 353 46 97 33 093
Australia	+61 3 9543 8851	Australia	+61 3 9543 8851
Deutschland	(060 74) 30928-90	Deutschland	(060 74) 30928-90
Italia	+39 0382 618200	Italia	+39 0382 618200
España	+34 93 462 18 96	España	+34 93 462 18 96
Portugal	+351 21 957 70 00	Portugal	+351 21 957 70 00
Suisse Schweiz Svizzera	+41 44 748 17 43	Suisse Schweiz Svizzera	+41 44 748 17 43
Benelux	+31 475 486515	Benelux	+31 475 486515
Sverige	08-744 15 18	Sverige	08-744 15 18
Polska	(+4822) 751 35 16	Polska	(+4822) 751 35 16
Rossija	(495) 258 29 51	Rossija	(495) 258 29 51
Česká Republika	+420 266 712 856	Česká Republika	+420 266 712 856
Romania	+40 256 245 029	Romania	+40 256 245 029
Türkiye	+90 212 275 90 58	Türkiye	+90 212 275 90 58
	+0574 - 8728 1907		+0574 - 8728 1907

Service information : [www.sfa.biz](http://www.sfa.biz)