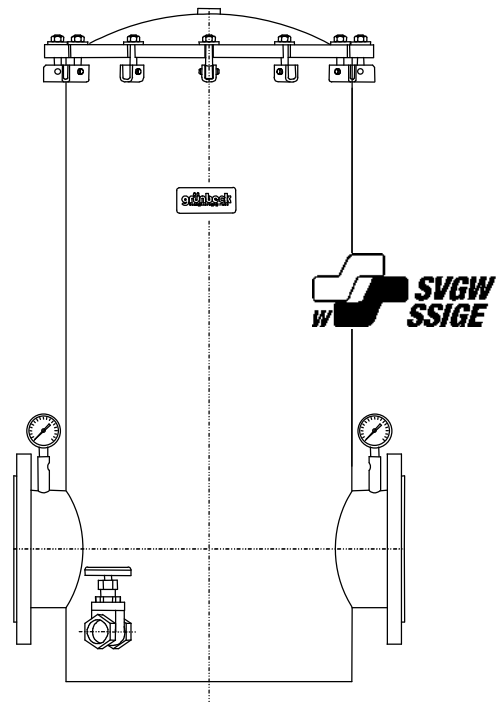


Инструкция по монтажу и эксплуатации GENO[®]-фильтр тип FM исполнение для холодной и горячей воды



Stand Oktober 2002
Артикул 024 102 940



Grünbeck Wasseraufbereitung GmbH
Industriestraße 1 89420 Höchstädt a.d. Donau
Postfach 11 40 89416 Höchstädt a.d. Donau
Telefon 09074 / 41 - 0 Telefax 09074 / 41 - 100
E-Mail: service@gruenbeck.de
Internet: www.gruenbeck.de

Содержание

A Общие указания	2
1 Предисловие	
2 Гарантия	
3 Безопасность	
4 Транспортировка и хранение	
5 Утилизация старых деталей	
B Основная информация	4
1 Законы, предписания, стандарты	
2 Защита качества питьевой воды	
3 Фильтрация	
C Описание продукта	6
1 Фирменная табличка	
2 Область применения	
3 Технические характеристики	
4 Объем поставки	
5 Принадлежности	
D Монтаж и ввод в эксплуатацию	10
1 Общие указания	
2 Монтаж	
3 Ввод в эксплуатацию	
E Техническое обслуживание	12
1 Общая информация	
2 Осмотр	
3 Техническое обслуживание	
F Расходные материалы и запчасти	13
1 Общая информация	
2 Расходные материалы	
3 Запчасти	

1 Предисловие

Очень хорошо, что Вы остановили свой выбор на установке фирмы Grünbeck. В течение многих лет мы занимаемся вопросами водо-подготовки, а значит, по каждой проблеме, связанной с водоподго-товкой, мы можем предложить оптимальное решение.

Все устройства фирмы Grünbeck изготовлены из высококачествен-ных материалов. Это гарантирует их надежную работу в течение продолжительного срока при условии, что Вы будете бережно обращаться с Вашей установкой для водоподготовки. В этом Вам поможет данное руководство по эксплуатации, содержащее важ-ную для Вас информацию. Поэтому прежде, чем приступить к мон-тажу, техобслуживанию установки, Вам следует ознакомиться с данным руководством по эксплуатации.

Мы стремимся к тому, чтобы наши клиенты были довольны. На фирме Grünbeck придается большое значение квалифицирован-ному консультированию. По всем вопросам, касающимся работы данной установки, например, возможности ее расширения, или по вопросам общего характера просьба обращаться к сотрудникам службы сервиса нашей фирмы, а также к техническим экспертам нашего завода в г.Хёхштэде.

Совет и помощь

Вы получите в представительстве нашей фирмы, обслуживающей Ваш регион. Кроме этого организована горячая линия службы сер-виса нашей фирмы 0 90 74 / 41 – 333, которой можно воспользо-ваться, если возникнет крайняя необходимость. Во время теле-фонного звонка сообщите данные о Вашей установке, чтобы Вас могли быстро связать с соответствующим техническим экспертом. Чтобы требуемые данные в любое время были у Вас под рукой, пожалуйста, заполните таблицу на странице 6.

2 Гарантия

Все устройства и установки изготавливаются на фирме Grünbeck Wasseraufbereitung GmbH с соблюдением общепризнанных техни-ческих стандартов, после чего подвергаются контролю качества в широком объеме. Если тем не менее возникнет основание для предъявления рекламаций, то тогда притязания на возмещение убытков следует адресовать фирме Grünbeck в соответствии с общими условиями продажи и поставки.

3 Безопасность

Персонал

К работе с установками допускаются только специалисты, вниматель-но изучившие данную инструкцию. При этом необходимо обращать внимание на символы и строго следовать правилам безопасности.

Символы и указания

Важные указания в данной инструкции обозначены символами. В целях безопасного и правильного обращения с оборудованием следует придерживаться данных указаний.



Опасность! Пренебрежение данным символом приводит к тяжелым и опасным для жизни последствиям, большому ущербу или к недопустимому загрязнению питьевой воды.



Предупреждение! Пренебрежение данным символом приводит, при определенных обстоятельствах, к травмам, повреждению имущества или загрязнению питьевой воды.



Осторожно! При пренебрежении таким символом возникает опасность повреждения оборудования или иных предметов.



Указание! Этим знаком выделяются указания и советы, которые облегчают Вам работу.



Такой символ обозначает, что работы могут производиться только сервисной службой фирмы Grünbeck или авторизованными фирмами.



Такой символ обозначает, что работы могут проводить только специалисты с электротехническим образованием в соответствии с правилами союза немецких электротехников или аналогичного союза на данной территории.



Такой символ обозначает, что работы могут проводить только уполномоченные предприятия по водоснабжению или фирмы, имеющие разрешение на проведение работ по установке оборудования.

4 Транспортировка и хранение



Внимание! Оборудование может испортиться под действием низких или высоких температур. Не перевозить на морозе и не хранить в холодных местах. Не устанавливать и не хранить оборудование рядом с источниками, излучающими тепло.

Оборудование доставляется и хранится только в оригинальной упаковке. При этом следует обращать внимание на осторожное обращение и правильную установку оборудования (так как указано на упаковке).

5 Утилизация старых деталей

Старые детали и производственное сырье необходимо устранять в соответствии с правилами, действующими на данной территории, или осуществлять их переработку.

Если существуют особые положения по утилизации производственного сырья, следуйте соответствующим указаниям на упаковке.

В спорном случае обратитесь за информацией в учреждение, ответственное за уборку мусора, или к изготовителю.

B Основная информация

1 Законы, предписания, стандарты

При обращении с питьевой водой соблюдайте правила гигиены, т.к. речь идет о здоровье. Эта инструкция учитывает действующие предписания и содержит рекомендации, которые необходимо соблюдать для надежной работы установки.

Согласно правилам,

- Вносить изменения в установки, связанные с обеспечением питьевой водой должны только уполномоченные предприятия по водоснабжению или фирмы, имеющие разрешение на проведение работ по установке оборудования.
- Необходимо регулярно проводить проверки, осмотры и техобслуживание установок.
- Все соприкасающиеся с водой детали соответствуют требованиям закона о продовольственных и промышленных товарах (LMBG).

2 Защита качества питьевой воды

Питьевая вода представляет собой важнейший продукт для жизни и поэтому необходимо обращаться с ней соответственно. Также для промышленного применения вода незаменима.

Для защиты качества питьевой воды потребителями, предприятиями снабжения водой, монтажниками необходимо соблюдать законные и технические предписания и правила.

Грязь, которая попадает в водопроводную сеть во время строительных и монтажных работ может привести к нежелательным последствиям. Благодаря загрязнению в воду могут попасть вирусы, бактерии. Твердые частички (песок, ржавчина) могут привести к коррозии и повреждению подключенных к водопроводу установок. По этим причинам согласно DIN 1988 рекомендуется устанавливать фильтр тонкой очистки. Фильтры фирмы Grünbeck обеспечивают надежную защиту от частиц содержащихся в воде.

3 Фильтрация

Принцип фильтрации воды заимствован из природы. Дождевая вода через слои грунта проникает в грунтовые воды, при этом содержащиеся в ней грубые частицы задерживаются в грунте. Только в природе фильтрование происходит очень медленно, и удаление проникшей в грунт грязи невозможно, тогда как в технических фильтрах предусмотрена возможность обратной промывки или замены загрязненного фильтрующего картриджа.

Фильтры тонкой очистки типа FM снабжены высококачественными картриджами. Инеродные твердые частицы размером > 50 мкм (стандартное исполнение) задерживаются на внешней стороне картриджа. Тяжелые частицы, осаждающиеся на дно фильтра, удаляются при техническом обслуживании.

C Описание продукта

1 Фирменная табличка

Фирменная табличка находится на корпусе фильтра. При запросах или при заказах указывайте данные с фирменной таблички. Чтобы данные всегда были под рукой, то необходимо заполнить приведенную ниже табличку.

GENO®-фильтр тонкой очистки тип FM

Серийный номер: V V V V V / V

Артикул: V V V V V V

2 Область применения

GENO®- фильтр тонкой очистки FM предназначен для фильтрации питьевой воды и воды для хозяйственных нужд. Они защищают водопроводы и подключенные к ним установки от повреждений вследствие коррозии из-за наличия в воде взвешенных частиц (песок, ржавчина и т.д.).

GENO®-фильтры тонкой очистки FM могут также применяться для фильтрации скважинной воды. Для фильтрации технологической, питательной воды и воды климатических установок фильтры должны быть установлены в байпасную линию.

GENO®-фильтры тонкой очистки FM применяются только в напорных трубопроводах.



Осторожно! Данные фильтры не предусмотрены для фильтрации масел, жиров, мыльных вод, растворителей и других сред, а также для очистки от веществ растворенных в воде.

3 Технические характеристики

Все характеристики, приведенные в таблице С 1, относятся к стандартному исполнению фильтров. Информация о характеристиках фильтров специального исполнения предоставляется отдельно.

С-1: Технические характеристики		GENO®-фильтр тип FM				
		50	80	100	150	200
Подсоединение						
Подсоединение	[DN]	50	80	100	150	200
Рабочие характеристики						
Расход при $\Delta p = 0,2$	[м³/ч]	30	50	70	150	280
Размер фильтрующей ячейки	[мкм]	50				
Номинальное давление (PN)	[бар]	Холодная вода				10
	[бар]	Горячая вода				6
Габариты и вес						
A Монтажная длина без ответных фланцев	[мм]	360	360	484	690	690
B Минимальное расстояние от центра патрубка до стены	[мм]	150	150	190	300	300
C Высота фильтра от центра патрубка до стены	[мм]	500	500	525	597	956
D Высота от нижней точки до центра патрубка	[мм]	190	190	160	233	234
E Общая высота	[мм]	690	690	685	830	1190
F Высота для замены картриджей	[мм]	500	500	500	600	900
Количество картриджей		2	3	6	14	28
Рабочий вес	[кг]	37	38	78,5	255	327
Пустой вес	[кг]	18	19	49	100	124
Сертификация						
SVGW- номер только для холодной воды		7906 - 666				
Окружающая среда						
Максимальная температура воды / окружающей среды	[°C]	Холодная вода				30/40
	[°C]	Горячая вода				90/40
Максимальное рабочее давление при температуре воды	[бар/°C]	Холодная вода				10/30
	[бар/°C]	Горячая вода				6/90
Максимально допустимый перепад давления на фильтре	[бар]	0,8				
Артикул (для холодной воды)		102 100	102 200	102 300	102 400	102 500
Артикул (для горячей воды)		102 110	102 210	102 301	102 401	102 501

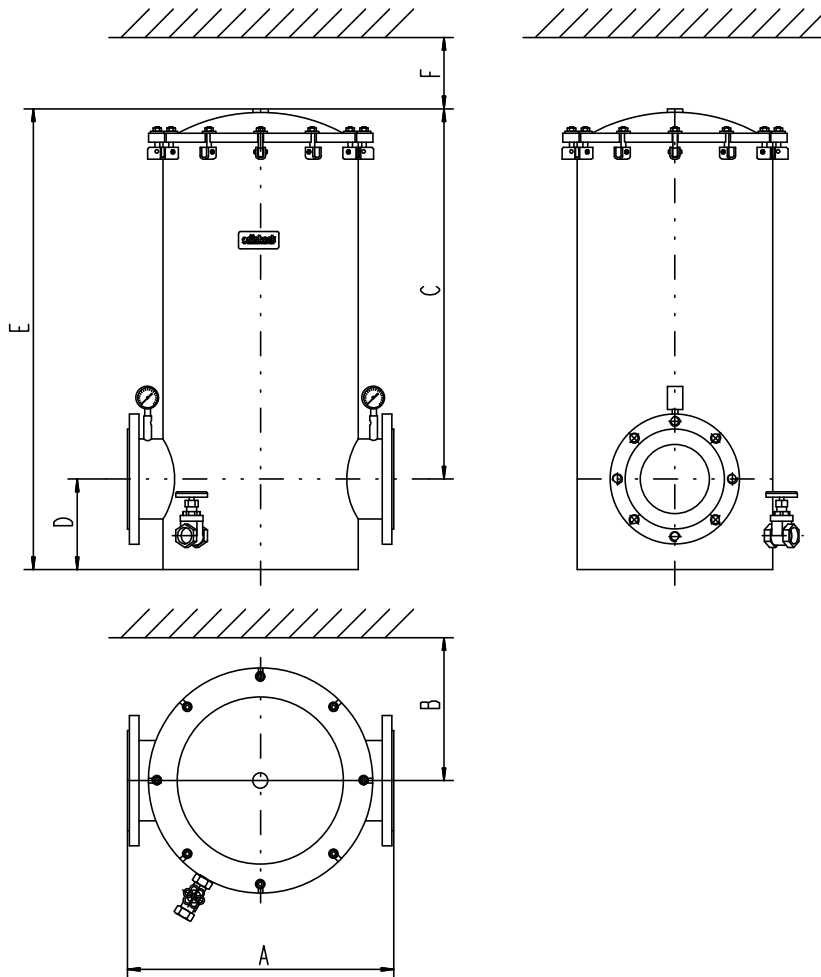


Рис. С-1: Габариты

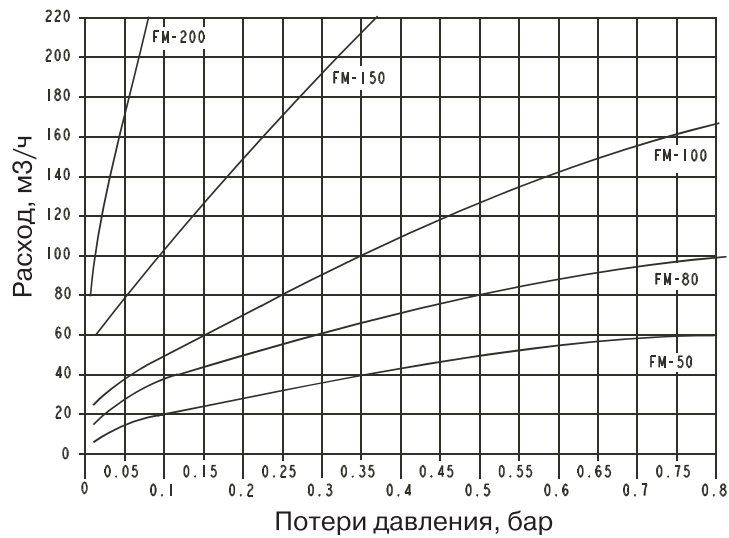


Рис. С-2: Перепад давления

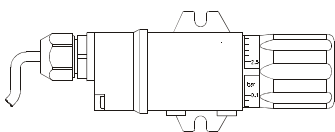
4 Объем поставки

- GENO®-фильтр тонкой очистки FM в сборе с фланцами по DIN 2642 (ответные фланцы и уплотнения не входят в объем поставки).
- Манометры на входе и на выходе
- Инструкция по эксплуатации

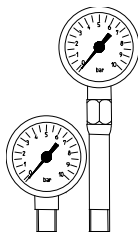
5 Принадлежности



Указание: Существующие установки можно дооборудовать компонентами, предлагаемыми в качестве опции. Более подробную информацию Вам предоставят сотрудники фирмы Grünbeck или сервисной фирмы.



- Дифференциальное реле давления с электрическим контактным датчиком (точка срабатывания настраивается в диапазоне 0,25 – 2,5 бар) для подключения оптической или звуковой сигнализации. 102 860



- Набор манометров для дифференциального реле давления 102 865

- Комплект удлинителей для подключения 102 850

- Трубы для параллельного подключения FM-фильтра По запросу

D Монтаж и ввод в эксплуатацию

1 Общие указания

Место для монтажа должно быть просторным. Необходимо предусмотреть фундамент, выдерживающий значительные нагрузки. Перед началом монтажа предусмотреть подключения фильтра. Размеры и характеристики смотрите в таблице С-1.

- Соблюдать местные предписания, а также общие предписания (WVU, DIN, DVGW, ÖVGW или SVGW) и технические характеристики.
- Место установки фильтра должно быть защищено от замерзания. Кроме того, необходимо предусмотреть подключение к канализации DN 50.
- Трубопровод для подсоединения должен соответствовать присоединительным размерам фильтра.
- Необходимо обеспечить пространство для замены картриджей и для обслуживания фильтра (смотри таблицу С-1).
- Если водопроводная сеть используется в качестве заземления, то фильтр необходимо электрически перемкнуть. Wenn das Wasserrohrnetz als Schutzterde verwendet wird, muß der Feinfilter eine elektrische Überbrückung aufweisen (VDE-предписание 0190 w 3 h).

2 Монтаж



Обязательные правила:

Монтажные работы могут проводить только уполномоченные предприятия по водоснабжению или фирмы, имеющие разрешение на проведение работ по установке оборудования.

Подготовительные работы:

1. Распаковать все компоненты установки.
2. Проверить комплектность и состояние.

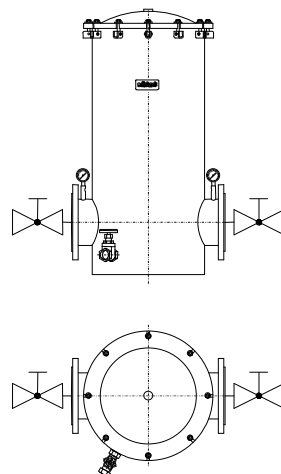


Рис. D-1: Пример монтажа

Произвести монтаж в соответствии с примерами монтажа, представленными на рис. D-1 или D-2



Осторожно! Соблюдать направление течения.

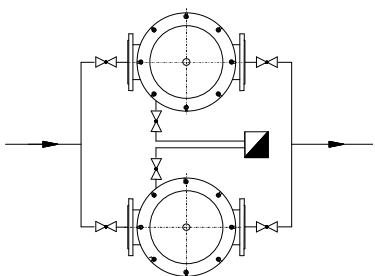


Рис. D-2: Пример монтажа. Параллельное подключение GENO®-фильтр тип FM

Фильтр тонкой очистки монтировать только вертикально и он не должен служить местом крепления трубопровода (на него не должны передаваться нагрузки).

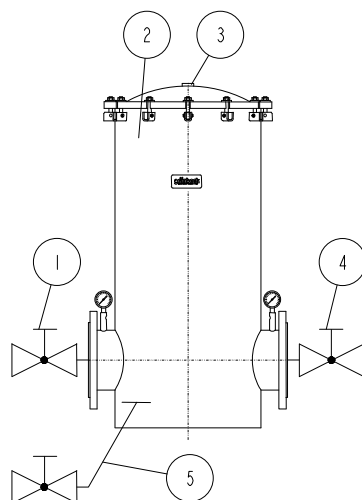
В случаях, когда во время замены картриджей водоснабжение не должно прерываться, следует либо установить в обводную линию фильтр с меньшей производительностью, либо предусмотреть параллельное подключение двух фильтров типа FM (при этом производительность каждого должна составлять минимум 50 % от максимальной требуемой производительности).

3 Ввод в эксплуатацию



Описанные в этом разделе работы могут производиться только сервисной службой фирмы Grünbeck или авторизованными фирмами.

1. Снять пробку для удаления воздуха (поз 3).
2. Медленно открыть задвижку на входе.
3. После того, как выход воздуха прекратится, то закрыть пробку.
4. Медленно открыть задвижку на выходе из фильтра.
5. Произвести визуальный контроль, чтобы убедиться в отсутствии протечек.
6. Фильтр тонкой очистки готов к эксплуатации.



- 1 Задвижка
- 2 GENO®-фильтр FM
- 3 Пробка для удаления воздуха
- 4 Задвижка
- 5 Вентиль для слива воды

Рис. D-3: Ввод в эксплуатацию
GENO®-фильтр тип FM

E Техническое обслуживание

1 Общая информация

Чтобы гарантировать безукоризненное функционирование фильтра в течении длительного времени, требуется регулярно выполнять соответствующие работы по уходу за фильтрами. В частности меры, предписанные соответствующими стандартами и директивами в отношении фильтров, применяемых в системах хозяйственно-питьевого водоснабжения. Соблюдение правил, действующих в том регионе, где производится монтаж, является обязательным. Стандарт DIN 1988 часть 8 предписывает:

- Проведение осмотра не реже, чем один раз за два месяца эксплуатирующей организацией или сервисной фирмой.
- Проведение работ по техническому обслуживанию в зависимости от условий эксплуатации, но не реже одного раз за шесть месяцев эксплуатирующей фирмой или сервисной фирмой.



Указание: Заключив договор на техобслуживание, Вы тем самым обеспечите своевременное выполнение всех работ по техническому обслуживанию фильтра.

2 Осмотр

Проверка картриджа на наличие осадка и загрязнения:

- Проверить визуально картридж на наличие осадка или загрязнения.
- Проверить перепад давления на фильтре.



Осторожно! Перепад давления не должен превышать 0,8 бар.



Указание: В зависимости от условий эксплуатации фильтровальный картридж можно менять раньше, чтобы обеспечить надежное функционирование фильтра.

3 Техническое обслуживание

Замена картриджей

- Закрывать задвижки на входе и на выходе.
- Снять пробку для удаления воздуха.
- Слить воду из фильтра, открыв сливной вентиль.
- Снять крышку фильтра.
- Через сливной вентиль смыть водой осадок на дне фильтра.
- Вынуть фильтровальные картриджи.
- Установить новые картриджи, соблюдая правила гигиены.
- Закрывать крышку фильтра.
- Повторный ввод в эксплуатацию производить, соблюдая указания в разделе D (ввод в эксплуатацию).



Указание: Если при наружном осмотре или техобслуживании Вы установите неисправности, которые Вы не сможете устранить, поставьте пожалуйста об этом в известность службу сервиса Grünbeck в Вашем регионе.

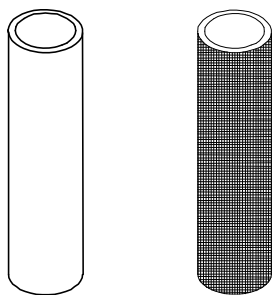
F Расходные материалы, запчасти

1 Общая информация

Расходные материалы и запчасти Вы сможете приобрести у сервисных фирм Grünbeck.

При запросах указывайте пожалуйста тип фильтра, его присоединительный размер и серийный номер (на фирменной табличке).

2 Расходные материалы



Запасные картриджи для фильтров FM 50-FM 200. В упаковке 2 штуки

- Картридж 5 мкм ПЭ-ткань 103 083
- Картридж 50 мкм ПЭ-ткань 103 043
- Картридж 100 µm ПП-ткань 103 110

Картриджи для FM 50-FM 150. В упаковке 2 штуки.

- Картридж 500 мкм Нержавеющая сталь 103 111

Картриджи для FM 200. В упаковке 2 штуки.

- Картридж 500 мкм Нержавеющая сталь 103 151



Указание: Информация об упаковках с другим количеством картриджей, а также о других размерах фильтрующей ячейки предоставляется по запросу.

3 Запчасти



Указание: В списке запчастей изнашиваемые детали отмечены *!

Хотя речь идет об изнашиваемых деталях, мы предоставляем на них гарантию сроком 6 месяцев.