



With the future in mind

Каталог 2012



90 лет компании

15 лет в России

excellence in hot water



Главный офис ACV, г.Сенеффе (Seneffe), Бельгия

В 2012 году компании ACV исполняется 90 лет со дня основания. Наш опыт в конструировании отопительной и водонагревательной технике позволяет предложить Вам продукт высокого качества и с долгим сроком службы.

Мы уделяем большое внимание защите окружающей среды и продолжаем развитие перспективных направлений тепловой энергетики. Основные усилия сосредоточены на комплексных решениях, построенных на энергоэффективном оборудовании и оборудовании, использующем возобновляемые источники энергии, такие как солнечная энергия и древесное топливо.

Вот уже более 15 лет оборудование ACV работает и в России!

Наша деятельность сейчас направлена на обеспечение комфортной работы с нашим оборудованием как сейчас, так и в будущем.

Важным показателем нашей работы является заслуженная популярность во многих странах мира.

*Максим Рыжак,
Директор представительства ACV в России*

With the future in mind

БОЙЛЕРЫ КОСВЕННОГО НАГРЕВА

БУФФЕРНЫЕ ЕМКОСТИ (ТЕПЛОАККУМУЛЯТОРЫ)

КОТЛЫ НА ТВЕРДОМ ТОПЛИВЕ

КОТЛЫ КОНДЕНСАЦИОННЫЕ

КОТЛЫ СО ВСТРОЕННЫМ БОЙЛЕРОМ

КОТЛЫ ОТОПИТЕЛЬНЫЕ

КОТЛЫ ЭЛЕКТРИЧЕСКИЕ С БОЙЛЕРОМ

КОТЛЫ ЭЛЕКТРИЧЕСКИЕ

СОЛНЕЧНЫЕ КОЛЛЕКТОРЫ

ГОРЕЛОЧНЫЕ УСТРОЙСТВА

АВТОМАТИКА

ГИДРАВЛИЧЕСКИЕ КОМПОНЕНТЫ

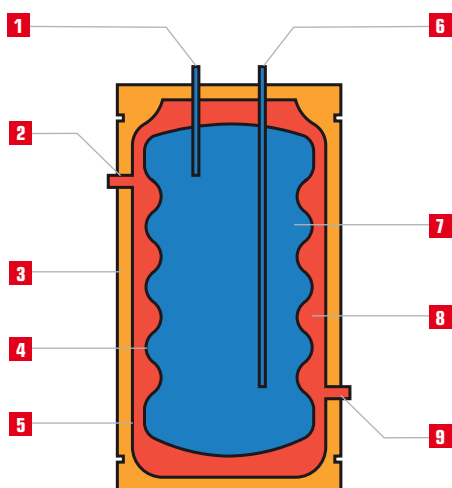
КОМПОНЕНТЫ СИСТЕМЫ ДЫМООТВЕДЕНИЯ

Концепция «Бак в баке»

ИСТОРИЧЕСКАЯ СПРАВКА

Концепция, как главная инженерная идея разрабатывалась инженерами компании несколько лет и была принята в 1964г. Начиная с этого года все водонагреватели компании в своей конструкции получили бак из нержавеющей стали с волнообразным профилем стенок.

УСТРОЙСТВО ВОДОНАГРЕВАТЕЛЯ, ПО ТЕХНОЛОГИИ «БАК В БАКЕ»



- 1 Патрубок забора горячей воды
- 2 Патрубок подвода теплоносителя
- 3 Слой теплоизоляции
- 4 Внутренний бак из нержавеющей пищевой стали
- 5 Бак из углеродистой стали с теплоносителем
- 6 Патрубок подвода холодной воды
- 7 Санитарная вода
- 8 Теплоноситель
- 9 Патрубок возврата теплоносителя к котлу

В этой конструкции совмещены два бака. Внутренняя емкость содержит нагреваемую жидкость (санитарная вода), а наружная емкость содержит теплоноситель - жидкость которая нагревает санитарную воду. Такая конструкция позволяет устранить большой ряд недостатков, присущих водонагревателем традиционных конструкций.

ПРЕИМУЩЕСТВА КОНЦЕПЦИИ «БАК В БАКЕ»

Преимущества водонагревателя «бак в баке» могут быть суммированы таким образом:

КОМФОРТ: большое число точек водоразбора обеспечивается горячей водой благодаря увеличенной, по сравнению с традиционными схемами водонагревателей, площадью поверхности теплопередачи. Этим же обусловлено и небольшое время нагрева вновь поступившей холодной воды. Водонагреватели, выполненные по концепции «Бак в баке» имеют меньший объем, чем это бы потребовалось при использовании обычного водонагревателя для обеспечения заданной производительности.

ГИГИЕНИЧНОСТЬ: многочисленные преимущества нержавеющей стали, дополненные отсутствием непрогрываемых зон внутри бака санитарной горячей воды, означают, что концепция «бак в баке» существенно безопаснее.

ЭФФЕКТИВНОСТЬ: использование надежной теплоизоляции и эффект самоочистки от накипи приводят к экономии потребления энергии.

НАДЕЖНОСТЬ: собственное производство баков из нержавеющей стали и стремление использовать их широко известные преимущества позволили удлинить жизненный цикл водонагревателей «бак в баке» по сравнению с обычными баками санитарной горячей воды.

ПРОИЗВОДИТЕЛЬНОСТЬ: водонагреватели АСВ «Бак в баке» превосходят традиционные водонагреватели своей производительностью (числом обслуживаемых точек водоразбора) и временем, на протяжении которого эта производительность остается неизменной.

БОЙЛЕРЫ КОСВЕННОГО НАГРЕВА





ОПИСАНИЕ

- Водонагреватель для напольной или настенной установки
- Высококачественная пенополиуретановая теплоизоляция толщиной 30 мм
- Полипропиленовый декоративный корпус
- Пять моделей с объемом на 100, 130, 160, 210 и 240 литров
- Для управления нагревом предлагается панель управления (опция)
- Для монтажа на стену предлагаются монтажные кронштейны (опция)
- Гарантия 3 года.

ОБЩИЕ ТЕХНИЧЕСКИЕ ПАРАМЕТРЫ

Макс. рабочее давление
 Контур отопления: 3 бар
 Контур водоснабжения: 10 бар

Макс. испытательное давление
 Контур отопления: 4,5 бар
 Контур водоснабжения: 13 бар

Максимальная температура
 +90 °С

СИСТЕМА «БАК В БАКЕ»

Код	Описание	Цена, руб.
06631201	Comfort 100	32 674-00
06631301	Comfort 130	35 188-00
06631401	Comfort 160	37 701-00
06631501	Comfort 210	41 471-00
06631601	Comfort 240	45 241-00

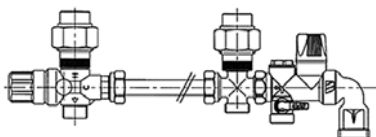
УСТРОЙСТВО БОЙЛЕРА



- 1 Ручной воздухоотводчик
- 2 Забор горячей санитарной воды в систему ГВС
- 3 Подача холодной санитарной воды в бойлер
- 4 Теплоизоляция из пенополиуретана
- 5 Отвод теплоносителя к котлу
- 6 Теплоизоляция из пенополиуретана
- 7 Бак из углеродистой стали
- 8 Бак из нержавеющей стали
- 9 Кожух из эластичного полипропилена

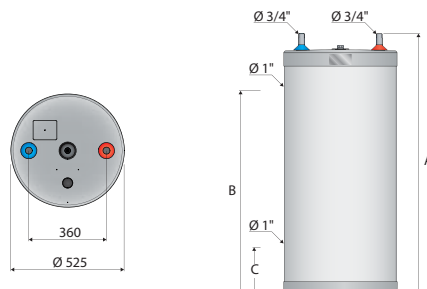
АКСЕССУАРЫ

Код	Наименование	Цена, руб.
39554161	Комплект кронштейнов для стенового крепления	3 306-00
24614184	Комплект панели управления нагревом	1 246-00
10800102	Комплект быстрого монтажа для бойлера Позволяет ускорить монтаж бойлера и запустить его в эксплуатацию. В комплекте : группа безопасности бойлера, термостатический смесительный клапан 30-60°C, элементы для установки на бойлер. Подключение 3/4"	7 533-00



Обязательно укомплектуйте водонагреватель группой безопасности бойлера!

ТЕХНИЧЕСКИЕ ХАРАКТЕРИСТИКИ



ТИП		Comfort 100	Comfort 130	Comfort 160	Comfort 210	Comfort 240
КОД / ИСПОЛНЕНИЕ	STD	06631201	06631301	06631401	06631501	06631601
Общий объем	л	105	130	161	203	242
Объем теплоносителя	л	30	55	62	77	88
Площадь поверхности теплопередачи	м ²	1,03	1,03	1,26	1,54	1,94
Гидравлич. сопротивление контура	мбар	17	18	22	37	45
Присоединение котла [F]	Ø	1"	1"	1"	1"	1"
Присоединение контура ГВС [M]	Ø	3/4"	3/4"	3/4"	3/4"	3/4"
Размеры A	мм	845	1005	1205	1475	1720
B	мм	580	740	940	1210	1455
C	мм	215	215	215	215	210
Масса пустого	кг	37	40	47	58	65

ХАРАКТЕРИСТИКИ КОНТУРА ГВС

ПРОИЗВОДИТЕЛЬНОСТЬ		Comfort 100	Comfort 130	Comfort 160	Comfort 210	Comfort 240
пиковая при нагреве до 40°C	л/10'	236	236	321	406	547
пиковая при нагреве до 45°C	л/10'	202	202	275	348	469
пиковая при нагреве до 60°C	л/10'	117	117	161	209	272
пиковая при нагреве до 40°C	л/60'	784	784	1063	1349	1820
пиковая при нагреве до 45°C	л/60'	672	672	911	1156	1560
пиковая при нагреве до 60°C	л/60'	384	384	549	689	913
непрерывная при нагреве до 40°C	л/ч	658	658	890	1132	1527
непрерывная при нагреве до 45°C	л/ч	564	564	763	970	1309
непрерывная при нагреве до 60°C	л/ч	320	320	465	576	769
Время нагрева от котла с 10 до 80°C	минут	24'	24'	22'	22'	20'
Подводимая тепловая мощность	кВт	23	23	31	39	53
Расход греющей жидкости	л/ч	2100	2100	2600	3500	4200

ЭКСПЛУАТАЦИОННЫЙ РЕЖИМ

Температура теплоносителя: (+90/+80 °C)
Температура холодной воды: +10 °C

ПОПРАВочНЫЕ КОЭФФИЦИЕНТЫ

Температура теплоносителя: (+80/+70 °C)
при нагреве холодной воды до 45°C : **0,8**
при нагреве холодной воды до 60°C : **0,75**

Температура теплоносителя: (+70/+60 °C)
при нагреве холодной воды до 45°C : **0,6**

ПРИМЕЧАНИЕ

- Показатели производительности в таблице даны на основе указанного эксплуатационного режима и подводимой тепловой мощности. В случае изменения параметров производительность понижается (см. поправочные коэффициенты).
- Данные по производительности в таблице даны с учетом смешения потоков горячей и холодной воды на выходе из бойлера до приведенных температур. Без учета технических параметров смесительного клапана.
- Указанные данные имеют отношение только к вертикально установленному оборудованию.



ОПИСАНИЕ

- Водонагреватель для настенной установки
- Допускается установка в горизонтальном положении
- Встроенный ТЭН 2,2 кВт для летнего режима эксплуатации
- Высококачественная пенополиуретановая теплоизоляция толщиной 50 мм
- Малые потери тепла
- Полипропиленовый декоративный корпус
- Пять моделей на 100, 130, 160, 210 и 240 литров
- В комплекте регулятор нагрева воды (регулируемый термостат) с ограничителем диапазона нагрева и дополнительная система защиты от перегрева

ОБЩИЕ ТЕХНИЧЕСКИЕ ПАРАМЕТРЫ

Макс. рабочее давление
 Контур отопления: 3 бар
 Контур водоснабжения: 10 бар

Макс. испытательное давление
 Контур отопления: 4,5 бар
 Контур водоснабжения: 13 бар

Максимальная температура
 +90 °C

СИСТЕМА «БАК В БАКЕ»

Код	Описание	Цена, руб.
06623501	SLE W 100	48 550-00
06623601	SLE W 130	52 078-00
06623701	SLE W 160	54 478-00
06623801	SLE W 210	59 417-00
06623901	SLE W 240	65 769-00

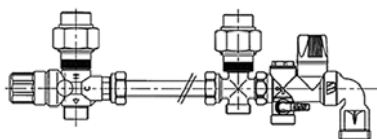
УСТРОЙСТВО БОЙЛЕРА



- 1 Ручной воздухоотводчик
- 2 Забор горячей санитарной воды в систему ГВС
- 3 Теплоизоляция из пенополиуретана
- 4 ТЭН (2,2 кВт)
- 5 Панель управления
- 6 Бак из углеродистой стали с теплоносителем
- 7 Бойлер из нержавеющей стали
- 8 Кожух из эластичного полипропилена
- 9 Отвод теплоносителя к котлу
- 10 Подача холодной санитарной воды в бойлер

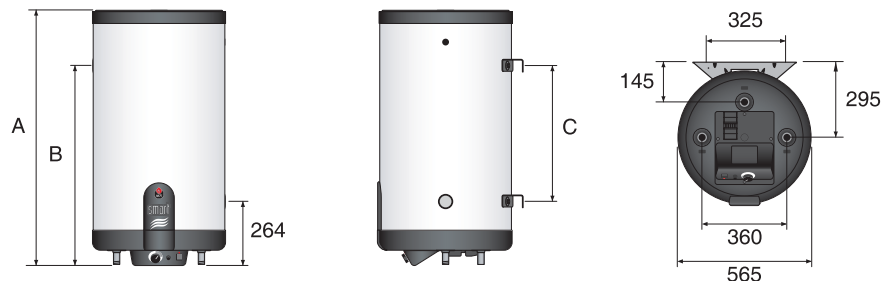
АКСЕССУАРЫ

Код	Наименование	Цена, руб.
10800102	Комплект быстрого монтажа для бойлера Позволяет ускорить монтаж бойлера и запустить его в эксплуатацию. В комплекте : группа безопасности бойлера, термостатический смесительный клапан 30-60°C, элементы для установки на бойлер. Подключение 3/4"	7 533-00



Обязательно укомплектуйте водонагреватель группой безопасности бойлера!

ТЕХНИЧЕСКИЕ ХАРАКТЕРИСТИКИ



ТИП		SLE W 100	SLE W 130	SLE W 160	SLE W 210	SLE W 240
КОД / ИСПОЛНЕНИЕ	STD	06623501	06623601	06623701	06623801	06623901
Общий объем	л	105	130	161	203	242
Объем теплоносителя	л	30	31	35	39	42
Площадь поверхности теплопередачи	м ²	1,03	1,26	1,54	1,94	2,29
Гидравлическое сопротивление	мбар	17	22	37	45	51
Присоединение котла [F]	∅	1" 1/4	1" 1/4	1" 1/4	1" 1/4	1" 1/4
Присоединение контура ГВС [M]	∅	3/4"	3/4"	3/4"	3/4"	3/4"
Присоединение линии рециркуляции ГВС [F]	∅	3/4"	3/4"	3/4"	3/4"	3/4"
Размеры A	мм	965	1025	1225	1497	1744
B	мм	629	789	989	1261	1508
C	мм	365	525	725	997	1244
Масса пустого	кг	49	55	65	75	87

ХАРАКТЕРИСТИКИ КОНТУРА ГВС

ПРОИЗВОДИТЕЛЬНОСТЬ		SLE W 100	SLE W 130	SLE W 160	SLE W 210	SLE W 240
пиковая при нагреве до 40°C	л/10'	236	321	406	547	700
пиковая при нагреве до 45°C	л/10'	202	275	348	469	600
пиковая при нагреве до 60°C	л/10'	117	161	209	272	337
пиковая при нагреве до 40°C	л/60'	784	1063	1349	1820	2319
пиковая при нагреве до 45°C	л/60'	672	911	1156	1560	1988
пиковая при нагреве до 60°C	л/60'	384	549	689	913	1165
непрерывная при нагреве до 40°C	л/ч	658	890	1132	1527	1943
непрерывная при нагреве до 45°C	л/ч	564	763	970	1309	1665
непрерывная при нагреве до 60°C	л/ч	320	465	576	769	994
Время нагрева от ТЭН (2,2 кВт) от 10 до 60°C		2ч45'	3ч27'	4ч20'	5ч37'	6ч37'
Время нагрева от котла с 10 до 80°C	минут	24'	22'	22'	20'	20'
Подводимая тепловая мощность	кВт	23	31	39	53	68
Расход греющей жидкости	л/ч	2100	2600	3500	4200	5500

ЭКСПЛУАТАЦИОННЫЙ РЕЖИМ

Температура теплоносителя: (+90/+80 °C)

Температура холодной воды: +10 °C

ПОПРАВочНЫЕ КОЭФФИЦИЕНТЫ

Температура теплоносителя: (+80/+70 °C)

при нагреве холодной воды до 45°C : **0,8**

при нагреве холодной воды до 60°C : **0,75**

Температура теплоносителя: (+70/+60 °C)

при нагреве холодной воды до 45°C : **0,6**

ПРИМЕЧАНИЕ

- Показатели производительности в таблице даны на основе указанного эксплуатационного режима и подводимой тепловой мощности. В случае изменения параметров производительность понижается (см. поправочные коэффициенты).
- Данные по производительности в таблице даны с учетом смешения потоков горячей и холодной воды на выходе из бойлера до приведенных температур. Без учета технических параметров смесительного клапана.
- Указанные данные имеют отношение только к вертикально установленному оборудованию.



ОПИСАНИЕ

- Водонагреватель для напольной и настенной установки
- Кронштейны для установки на стене поставляются в комплекте
- Высококачественная пенополиуретановая теплоизоляция толщиной 50 мм
- Малые потери тепла
- Полипропиленовый декоративный корпус придает
- Пять моделей на 100, 130, 160, 210 и 240 литров
- В комплекте регулятор нагрева воды (регулируемый термостат) с ограничителем диапазона нагрева

ОБЩИЕ ТЕХНИЧЕСКИЕ ПАРАМЕТРЫ

Макс. рабочее давление
 Контур отопления: 3 бар
 Контур водоснабжения: 10 бар

Макс. испытательное давление
 Контур отопления: 4,5 бар
 Контур водоснабжения: 13 бар

Максимальная температура
 +90 °C

СИСТЕМА «БАК В БАКЕ»

Код	Наименование	Цена, руб.
06602401	Smart Line STD 100	41 232-00
06602501	Smart Line STD 130	44 084-00
06602601	Smart Line STD 160	47 196-00
06602701	Smart Line STD 210	51 864-00
06602801	Smart Line STD 240	56 013-00

УСТРОЙСТВО БОЙЛЕРА

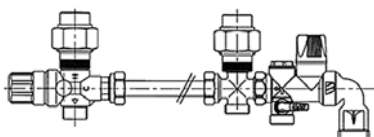


Вертикальная напольная установка

- 1 Линия рециркуляции контура ГВС
- 2 Подача горячей санитарной воды в систему ГВС
- 3 Регулируемый термостат
- 4 Подача теплоносителя в греющий контур бойлера
- 5 Теплоизоляция из пенополиуретана
- 6 Отвод теплоносителя к котлу
- 7 Бак из углеродистой стали
- 8 Ручной воздухоотводчик
- 9 Подача холодной санитарной воды в бойлер
- 10 Бойлер из нержавеющей стали
- 11 Кожух из эластичного полипропилена
- 12 Ручной воздухоотводчик

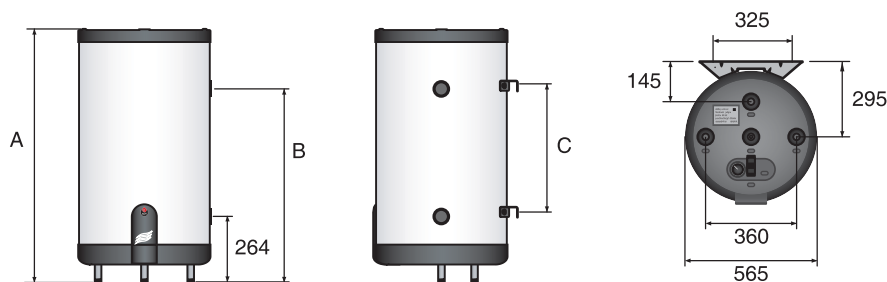
АКСЕССУАРЫ

Код	Наименование	Цена, руб.
10800102	Комплект быстрого монтажа для бойлера Позволяет ускорить монтаж бойлера и запустить его в эксплуатацию. В комплекте : группа безопасности бойлера, термостатический смесительный клапан 30-60°C, элементы для установки на бойлер. Подключение 3/4"	7 533-00



Обязательно укомплектуйте водонагреватель группой безопасности бойлера!

ТЕХНИЧЕСКИЕ ХАРАКТЕРИСТИКИ



ТИП		SL 100	SL 130	SL 160	SL 210	SL 240
КОД / ИСПОЛНЕНИЕ	STD	06602401	06602501	06602601	06602701	06602801
Общий объем	л	105	130	161	203	242
Объем теплоносителя	л	30	31	35	39	42
Площадь поверхности теплопередачи	м ²	1,03	1,26	1,54	1,94	2,29
Гидравлическое сопротивление	мбар	17	22	37	45	51
Присоединение теплового контура [F]	Ø	1"	1"	1"	1" 1/4	1" 1/4
Присоединение контура ГВС [M]	Ø	3/4"	3/4"	3/4"	3/4"	3/4"
Присоединение линии рециркуляции ГВС [F]	Ø	3/4"	3/4"	3/4"	3/4"	3/4"
Размеры A	мм	865	1025	1225	1497	1744
B	мм	629	789	989	1261	1508
C	мм	365	525	725	997	1244
Масса пустого	кг	49	55	65	75	87

ХАРАКТЕРИСТИКИ КОНТУРА ГВС

ПРОИЗВОДИТЕЛЬНОСТЬ		SL 100	SL 130	SL 160	SL 210	SL 240
пиковая при нагреве до 40°C	л/10'	236	321	406	547	700
пиковая при нагреве до 45°C	л/10'	202	275	348	469	600
пиковая при нагреве до 60°C	л/10'	117	161	209	272	337
пиковая при нагреве до 40°C	л/60'	784	1063	1349	1820	2319
пиковая при нагреве до 45°C	л/60'	672	911	1156	1560	1988
пиковая при нагреве до 60°C	л/60'	384	549	689	913	1165
непрерывная при нагреве до 40°C	л/ч	658	890	1132	1527	1943
непрерывная при нагреве до 45°C	л/ч	564	763	970	1309	1665
непрерывная при нагреве до 60°C	л/ч	320	465	576	769	994
Время нагрева от котла с 10 до 80°C	минут	24'	22'	22'	20'	20'
Подводимая тепловая мощность	кВт	23	31	39	53	68
Расход греющей жидкости через бойлер	л/ч	2100	2600	3500	4200	5500

ЭКСПЛУАТАЦИОННЫЙ РЕЖИМ

Температура теплоносителя: (+90/+80 °C)
Температура холодной воды: +10 °C

ПОПРАВочНЫЕ КОЭФФИЦИЕНТЫ

Температура теплоносителя: (+80/+70 °C)
при нагреве холодной воды до 45°C : **0,8**
при нагреве холодной воды до 60°C : **0,75**

Температура теплоносителя: (+70/+60 °C)
при нагреве холодной воды до 45°C : **0,6**

ПРИМЕЧАНИЕ

- Показатели производительности в таблице даны на основе указанного эксплуатационного режима и подводимой тепловой мощности. В случае изменения параметров производительность понижается (см. поправочные коэффициенты).
- Данные по производительности в таблице даны с учетом смешения потоков горячей и холодной воды на выходе из бойлера до приведенных температур. Без учета технических параметров смесительного клапана.
- Указанные данные имеют отношение только к вертикально установленному оборудованию.



ОПИСАНИЕ

- Водонагреватель для напольной установки
- Высококачественная пенополиуретановая теплоизоляция толщиной 50 мм
- Малые потери тепла
- Полипропиленовый декоративный корпус
- Шесть моделей на 130, 160, 210, 240 и 300 литров
- Модели 210, 240 и 300 для подключения к тепловым насосам
- В комплекте регулятор нагрева воды (регулируемый термостат) с ограничителем диапазона нагрева.
- Подключение ТЭН (опция) с фронтальной части корпуса
- Цвет корпуса: темно-серый

СИСТЕМА «БАК В БАКЕ»

Код	Наименование	Цена, руб.
06618801	SLE 130	49 538-00
06618901	SLE 160	51 796-00
06619001	SLE 210	58 288-00
06619101	SLE 240	62 240-00
06605201	SLE 300	75 789-00

АКСЕССУАРЫ

Код	Наименование	Цена, руб.
10800081	ТЭН 3 кВт (1 x 230 В)	8 583-00
10800082	ТЭН 3 кВт (3 x 400 В)	9 249-00
10800083	ТЭН 6 кВт (1 x 230 В)	8 889-00
10800084	ТЭН 6 кВт (3 x 400 В)	9 864-00
10800102	Комплект быстрого монтажа для бойлера	7 533-00

Трубчатый нагревательный элемент (ТЭН)

В составе содержит независимые системы управления нагревом воды и защиты от перегрева. Покупателю предлагается на выбор четыре модели нагревательных элементов.

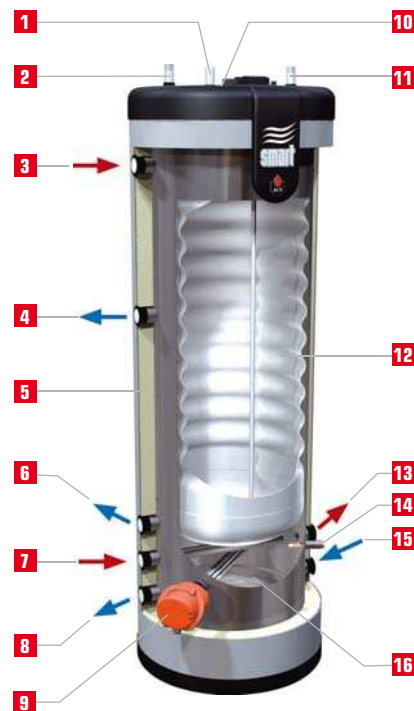


Обязательно укомплектуйте водонагреватель группой безопасности бойлера!

ОБЩИЕ ТЕХНИЧЕСКИЕ ПАРАМЕТРЫ

Макс. рабочее давление
 Контур отопления: 3 бар
 Контур водоснабжения: 10 бар
Макс. испытательное давление
 Контур отопления: 4,5 бар
 Контур водоснабжения: 13 бар
Максимальная температура
 +90 °С

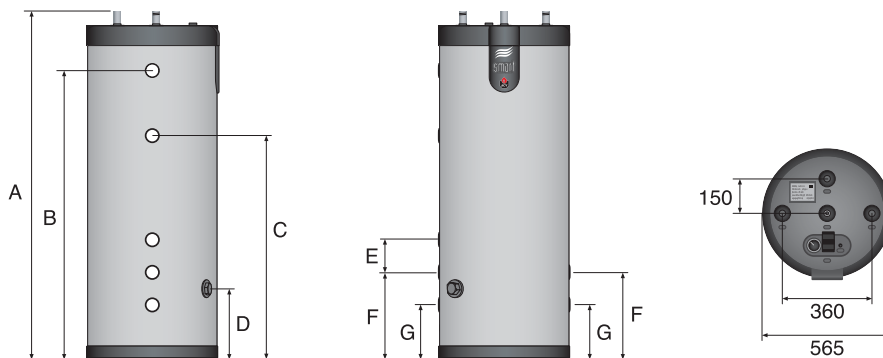
УСТРОЙСТВО БОЙЛЕРА



Напольная установка

- 1 Линия рециркуляции контура ГВС
- 2 Подача горячей санитарной воды в систему ГВС
- 3 Подача теплоносителя в греющий контур бойлера
- 4 Отвод теплоносителя (модели SLE 210, SLE 240, SLE 300)
- 5 Теплоизоляция из пенополиуретана
- 6 Отвод теплоносителя к котлу
- 7 Подача теплоносителя от теплового насоса (SLE 210, SLE 240, SLE 300)
- 8 Отвод теплоносителя к тепловому насосу (SLE 210, SLE 240, SLE 300)
- 9 ТЭН (опция)
- 10 Ручной воздухоотводчик
- 11 Подача холодной санитарной воды в бойлер
- 12 Бойлер из нержавеющей стали
- 13 Подача теплоносителя в отопительный контур (SLE 210, SLE 240, SLE 300)
- 14 Дополнительная гильза для измерительных устройств
- 15 Возврат теплоносителя из отопительного контура (SLE 210, SLE 240, SLE 300)
- 16 Внешний бак из углеродистой стали

ТЕХНИЧЕСКИЕ ХАРАКТЕРИСТИКИ



ТИП		SLE 130	SLE 160	SLE 210	SLE 240	SLE 300
КОД / ИСПОЛНЕНИЕ	STD	06618801	06618901	06619001	06619101	06605201
Общий объем	л	130	161	203	242	293
Объем теплоносителя	л	55	62	77	78	93
Площадь поверхности теплопередачи	м ²	1,03	1,26	1,54	1,94	2,29
Гидравлическое сопротивление	мбар	17	22	37	45	91
Присоединение тепловых контуров [F]	∅	1"	1"	1"	1"	1"
Присоединение контура ГВС [M]	∅	3/4"	3/4"	3/4"	3/4"	3/4"
Присоединение линии рециркуляции [F]	∅	3/4"	3/4"	3/4"	3/4"	3/4"
Размеры A	мм	1024	1222	1493	1741	2046
B	мм	759	959	1230	1477	1783
C	мм	-	-	937	1068	1278
D	мм	233	233	233	233	233
E	мм	-	-	120	110	145
F	мм	-	-	352	343	378
G	мм	233	233	233	233	233
Масса пустого	кг	45	54	66	76	87

ХАРАКТЕРИСТИКИ КОНТУРА ГВС

ПРОИЗВОДИТЕЛЬНОСТЬ		SLE 130	SLE 160	SLE 210	SLE 240	SLE 300
пиковая при нагреве до 40°C	л/10'	236	321	406	547	800
пиковая при нагреве до 45°C	л/10'	202	275	348	469	640
пиковая при нагреве до 60°C	л/10'	117	161	209	272	370
пиковая при нагреве до 40°C	л/60'	784	1063	1349	1820	2360
пиковая при нагреве до 45°C	л/60'	672	911	1156	1560	1920
пиковая при нагреве до 60°C	л/60'	384	549	689	913	1100
непрерывная при нагреве до 40°C	л/ч	658	890	1132	1527	2100
непрерывная при нагреве до 45°C	л/ч	564	763	970	1309	1710
непрерывная при нагреве до 60°C	л/ч	320	465	576	769	970
Время нагрева от ТЭН (3,0 кВт) с 10 до 60°C		2ч30'	3ч10'	4ч10'	4ч40'	5ч50'
Время нагрева от ТЭН (6,0 кВт) с 10 до 60°C		1ч15'	1ч35'	2ч05'	2ч20'	2ч55'
Время нагрева от котла с 10 до 80°C	минут	22'	22'	20'	20'	22'
Подводимая тепловая мощность	кВт	23	31	39	53	68
Расход греющей жидкости	л/ч	2100	2600	3500	4200	5500

ЭКСПЛУАТАЦИОННЫЙ РЕЖИМ

Температура теплоносителя: (+90/+80 °C)
Температура холодной воды: +10 °C

ПОПРАВочНЫЕ КОЭФФИЦИЕНТЫ

Температура теплоносителя: (+80/+70 °C)
при нагреве холодной воды до 45°C : **0,8**
при нагреве холодной воды до 60°C : **0,75**

ПРИМЕЧАНИЕ

- Показатели производительности в таблице даны на основе указанного эксплуатационного режима и подводимой тепловой мощности. В случае изменения параметров производительность понижается (см. поправочные коэффициенты).
- Данные по производительности в таблице даны с учетом смешения потоков горячей и холодной воды на выходе из бойлера до приведенных температур. Без учета технических параметров смесительного клапана.
- Указанные данные имеют отношение только к вертикально установленному оборудованию.



ОПИСАНИЕ

- Водонагреватель для напольной установки
- Высококачественная пенополиуретановая теплоизоляция толщиной 50 мм
- Малые потери тепла
- Пять моделей на 200, 300, 400, 600, 800 литров
- В комплекте регулятор нагрева воды (регулируемый термостат) с ограничителем диапазона нагрева.
- Подключение ТЭН (опция) с фронтальной части корпуса
- Дополнительный спиральный теплообменник для подключения к гелиоконтуре (солнечные коллекторы)

ОБЩИЕ ТЕХНИЧЕСКИЕ ПАРАМЕТРЫ

Макс. рабочее давление
 Контур теплоносит.: 3 бар
 Контур водоснабжения: 10 бар
 Доп. греющий контур: 10 бар

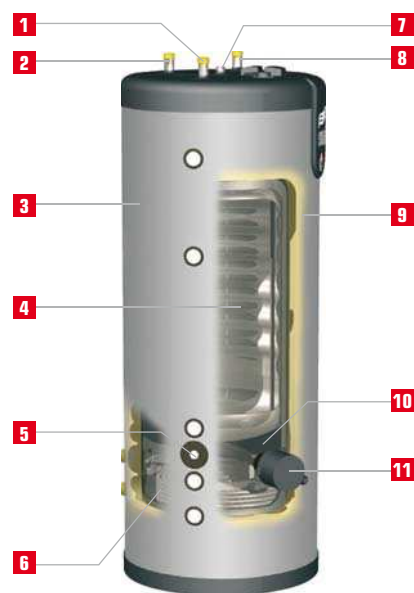
Макс. испытательное давление
 Контур теплоносит.: 4,5 бар
 Контур водоснабжения: 13 бар
 Доп. греющий контур: 13 бар

Максимальная температура
 +90 °С

СИСТЕМА «БАК В БАКЕ»

Код	Наименование	Цена, руб.
06625101	Smart SLME 200	62 240-00
06625201	Smart SLME 300	80 446-00
06624601	Smart SLME 400	90 044-00
06625001	Smart SLME 600	117 988-00
06623501	Smart SLME 800	181 640-00

УСТРОЙСТВО БОЙЛЕРА



АКСЕССУАРЫ

Код	Наименование	Цена, руб.
10800081	ТЭН 3 кВт (1 x 230 В)	8 583-00
10800082	ТЭН 3 кВт (3 x 400 В)	9 249-00
10800083	ТЭН 6 кВт (1 x 230 В)	8 889-00
10800084	ТЭН 6 кВт (3 x 400 В)	9 864-00
10800102	Комплект быстрого монтажа для бойлера	7 533-00

Трубчатый электронагреватель (ТЭН)

В составе содержит независимые системы управления нагревом воды и защиты от перегрева. Покупателю предлагается на выбор четыре модели нагревательных элементов.

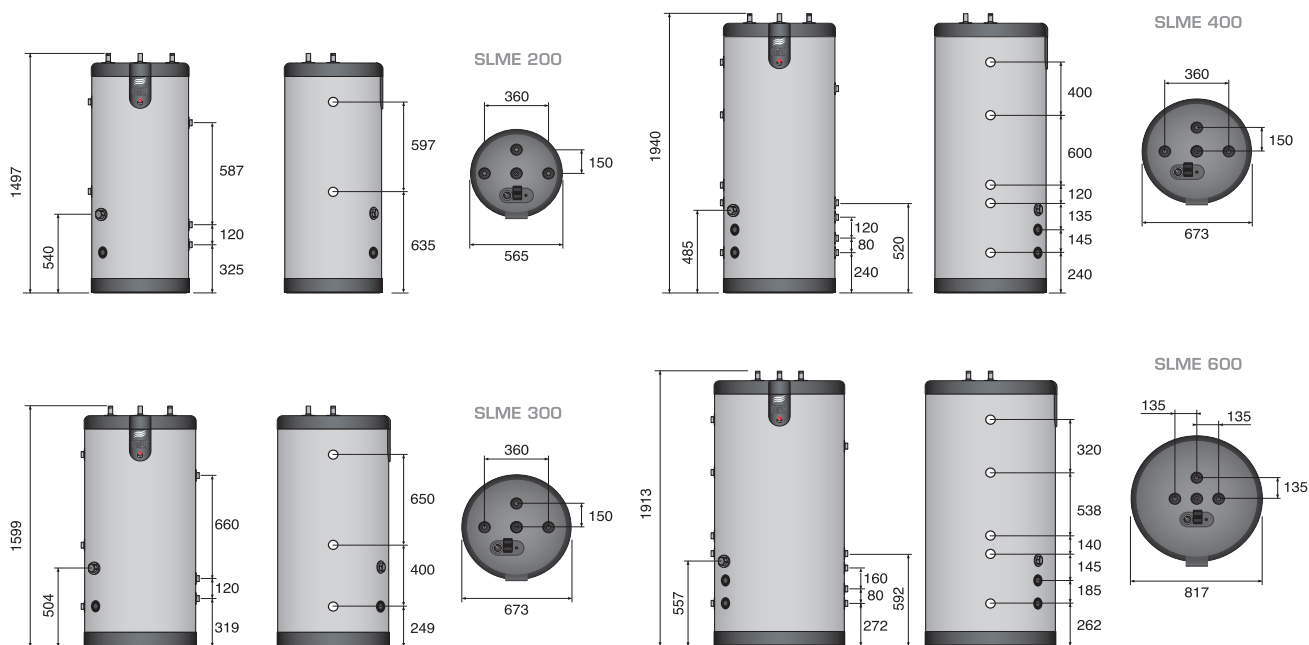


- 1 Подача холодной санитарной воды в бойлер
 - 2 Линия рециркуляции контура ГВС
 - 3 Кожух из полипропилена
 - 4 Бойлер из нержавеющей стали
 - 5 Дополнительная гильза для измерительных устройств
 - 6 Дополнительный теплообменник спирального типа (змеевик)
 - 7 Ручной воздухоотводчик
 - 8 Гильза нижнего датчика
 - 9 Подача горячей воды в систему ГВС
 - 10 Бак из углеродистой стали
 - 11 ТЭН (опция)
- ** Детальную информацию см. в инструкции по эксплуатации



Обязательно укомплектуйте водонагреватель группой безопасности бойлера!

ТЕХНИЧЕСКИЕ ХАРАКТЕРИСТИКИ



ТИП		SLME 200	SLME 300	SLME 400	SLME 600	SLME 800
КОД / ИСПОЛНЕНИЕ	STD	06625101	06625201	06624601	06625001	06623501
Общий объем	л	203	303	395	606	800
Объем бойлера	л	99	126	164	225	263
Площадь поверхности теплопередачи бойлера	м ²	1,26	1,46	1,94	1,90	2,65
Гидравлическое сопротивление	мбар	40	42	45	48	50
Площадь поверхности теплопередачи змеевика	м ²	1,42	1,80	1,80	2,50	3,00
Гидравлическое сопротивление змеевика	мбар	460	533	533	186	216
Присоединение тепловых контуров [F]	∅	1"	1"	1"	1"	1"[M]
Присоединение контура ГВС [M]	∅	3/4"	3/4"	3/4"	3/4"	1" 1/2
Присоединение линии рециркуляции [F]	∅	3/4"	3/4"	3/4"	3/4"	1" 1/2[M]
Присоединение змеевика [M]	∅	1"	1"	1"	1"	1"
Масса пустого	кг	68	99	120	180	220

ХАРАКТЕРИСТИКИ КОНТУРА ГВС

ПРОИЗВОДИТЕЛЬНОСТЬ (котел/змеевик)		SLME 200	SLME 300	SLME 400	SLME 600	SLME 800
пиковая при нагреве до 40°C	л/10'	321 / 321	418 / 418	558 / 558	686 / 686	922 / 860
пиковая при нагреве до 60°C	л/10'	161 / 161	206 / 206	274 / 274	358 / 358	504 / 444
пиковая при нагреве до 40°C	л/60'	1063 / 738	1225 / 888	1633 / 1184	1872 / 1416	2666 / 1691
пиковая при нагреве до 60°C	л/60'	536 / 333	590 / 402	786 / 536	935 / 661	1368 / 808
непрерывная при нагреве до 40°C	л/ч	890 / 501	967 / 564	1289 / 752	1423 / 876	2093 / 988
непрерывная при нагреве до 60°C	л/ч	450 / 207	461 / 235	614 / 314	693 / 364	1037 / 437
Время нагрева от котла с 10 до 80°C	минут	29'	45'	45'	60'	53'
Подводимая мощность от котла	кВт	31	32	43	48	73
Номинальная мощность змеевика (т.н. 45°C)	кВт	16	19	25	29	35
Расход теплоносителя через змеевик	л/ч	3000	3000	3000	3000	3000

ЭКСПЛУАТАЦИОННЫЙ РЕЖИМ

Температура теплоносителя: (+90/+80 °C)
Температура холодной воды: +10 °C

ПРИМЕЧАНИЕ

- Показатели производительности в таблице даны на основе указанного эксплуатационного режима и подводимой тепловой мощности.
- Данные по производительности в таблице даны с учетом смешения потоков горячей и холодной воды на выходе из бойлера до приведенных температур. Без учета технических параметров смесительного клапана.
- Указанные данные имеют отношение только к вертикально установленному оборудованию.



ОПИСАНИЕ

- Водонагреватель для напольной установки
- Высококачественная пенополиуретановая теплоизоляция толщиной 50 мм
- Малые потери тепла
- Полипропиленовый декоративный корпус
- Четыре модели на 320, 420, 600 и 800 литров
- В комплекте регулятор нагрева воды (регулируемый термостат) с ограничителем диапазона нагрева
- Установка в каскад для повышения общей производительности системы нагрева воды

ОБЩИЕ ТЕХНИЧЕСКИЕ ПАРАМЕТРЫ

Макс. рабочее давление
 Контур отопления: 4 бар
 Контур водоснабжения: 10 бар

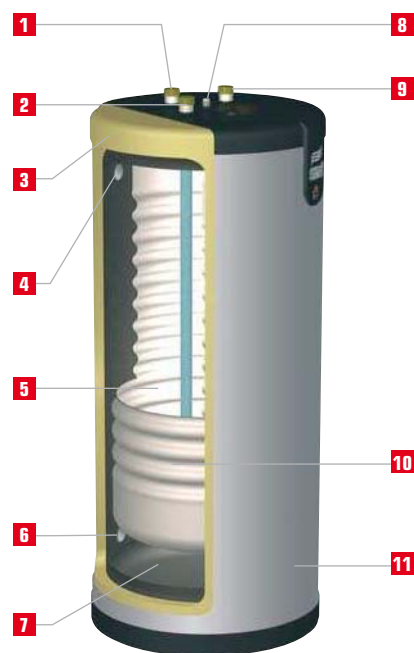
Макс. испытательное давление
 Контур отопления: 6 бар
 Контур водоснабжения: 13 бар

Максимальная температура
 +90 °C

СИСТЕМА «БАК В БАКЕ»

Код	Наименование	Цена, руб.
06618501	Smart FLR 320	81 167-00
06618601	Smart FLR 420	100 486-00
06619301	Smart FLR 600	127 456-00
06621801	Smart FLR 800	175 170-00

УСТРОЙСТВО БОЙЛЕРА

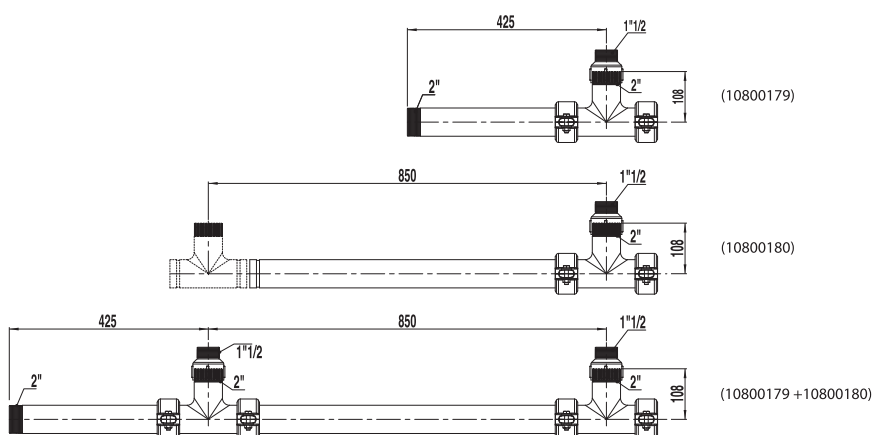


Только напольная установка

- 1 Линия рециркуляции контура ГВС
- 2 Поддача горячей санитарной воды в систему ГВС
- 3 Регулируемый термостат
- 4 Поддача теплоносителя в греющий контур бойлера
- 5 Теплоизоляция из пенополиуретана
- 6 Отвод теплоносителя к котлу
- 7 Бак из углеродистой стали с теплоносителем
- 8 Ручной воздухоотводчик
- 9 Поддача холодной санитарной воды в бойлер
- 10 Внутренний бак из нержавеющей стали
- 11 Кожух из эластичного полипропилена

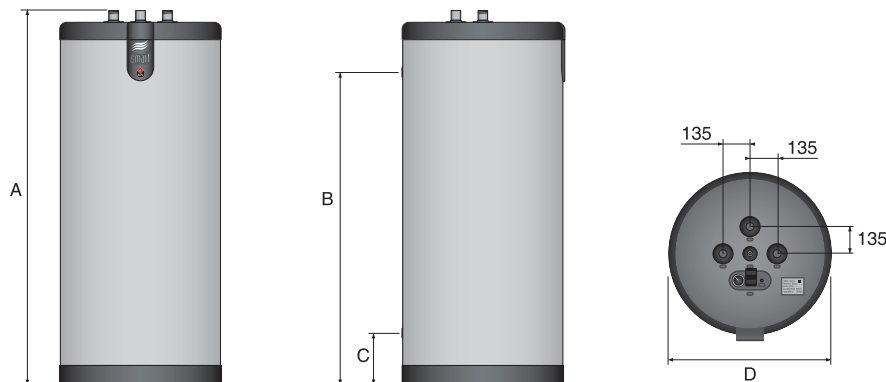
АКСЕССУАРЫ

Код	Наименование	Цена, руб.
10800179	Обвязка греющего контура в каскад (тип А)	15 358-00
10800180	Обвязка греющего контура в каскад (тип В)	15 096-00



Обязательно укомплектуйте водонагреватель группой безопасности бойлера!

ТЕХНИЧЕСКИЕ ХАРАКТЕРИСТИКИ



ТИП		SL 320	SL 420	SL 600	SL 800
КОД / ИСПОЛНЕНИЕ	STD	06618501	06618601	06619301	06621801
Общий объем	л	318	413	606	755
Объем теплоносителя	л	55	55	161	184
Площадь поверхности теплопередачи	м ²	2,65	3,24	3,58	4,36
Гидравлическое сопротивление	мбар	90	95	92	175
Присоединение теплового контура [F]	∅	1" 1/2	1" 1/2	2"	2"
Присоединение контура ГВС [M]	∅	1" 1/2	1" 1/2	1" 1/2	1" 1/2
Присоединение линии рециркуляции ГВС [F]	∅	1" 1/2	1" 1/2	1" 1/2	1" 1/2
Размеры A	мм	1593	2018	1892	2292
B	мм	1280	1705	1583	1983
C	мм	250	250	255	255
D	мм	660	660	817	817
Масса пустого	кг	141	167	238	280

ХАРАКТЕРИСТИКИ КОНТУРА ГВС

ПРОИЗВОДИТЕЛЬНОСТЬ		SL 320	SL 420	SL 600	SL 800
пиковая при нагреве до 40°C	л/10'	922	1195	1345	1820
пиковая при нагреве до 45°C	л/10'	790	1012	1153	1474
пиковая при нагреве до 60°C	л/10'	504	620	706	948
пиковая при нагреве до 40°C	л/60'	2666	3151	3437	4039
пиковая при нагреве до 45°C	л/60'	2285	2608	2946	3263
пиковая при нагреве до 60°C	л/60'	1368	1513	1733	1811
непрерывная при нагреве до 40°C	л/ч	2093	2536	2511	2888
непрерывная при нагреве до 45°C	л/ч	1794	2058	2152	2347
непрерывная при нагреве до 60°C	л/ч	1037	1153	1232	1306
Время нагрева от котла с 10 до 80°C	минут	23'	24'	35'	66'
Подводимая тепловая мощность	кВт	73	88	88	96
Расход греющей жидкости через бойлер	л/ч	6200	6400	7200	7500

ЭКСПЛУАТАЦИОННЫЙ РЕЖИМ

Температура теплоносителя: (+90/+80 °C)

Температура холодной воды: +10 °C

ПОПРАВочНЫЕ КОЭФФИЦИЕНТЫ

Температура теплоносителя: (+80/+70 °C)

при нагреве холодной воды до 45°C : **0,8**

при нагреве холодной воды до 60°C : **0,75**

Температура теплоносителя: (+70/+60 °C)

при нагреве холодной воды до 45°C : **0,6**

ПРИМЕЧАНИЕ

- Показатели производительности в таблице даны на основе указанного эксплуатационного режима и подводимой тепловой мощности. В случае изменения параметров производительность понижается (см. поправочные коэффициенты).
- Данные по производительности в таблице даны с учетом смешения потоков горячей и холодной воды на выходе из бойлера до приведенных температур. Без учета технических параметров смесительного клапана.
- Указанные данные имеют отношение только к вертикально установленному оборудованию.



ОПИСАНИЕ

- Водонагреватель для напольной установки для применения в промышленном сегменте
- Высококачественная теплоизоляция из пенополиуретана
- Панель управления оснащена термометром для контроля температуры, предохранительным и регулировочным термостатом
- Корпус из стальных панелей с высокостойким порошковым окрашиванием
- Возможность подключения в каскад для увеличения производительности
- Версия Duplex для эксплуатации с агрессивной водой (повышенное содержание растворенных минеральных солей, газов или хлоридов)

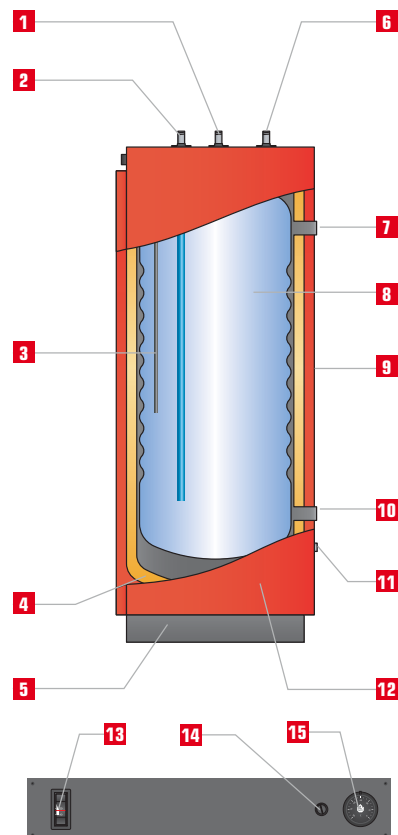
ОБЩИЕ ТЕХНИЧЕСКИЕ ПАРАМЕТРЫ

Макс. рабочее давление
 Контур отопления: 4 бар
 Контур водоснабжения: 10 бар

Макс. испытательное давление
 Контур отопления: 6 бар
 Контур водоснабжения: 13 бар

Максимальная температура
 +90 °C

УСТРОЙСТВО БОЙЛЕРА



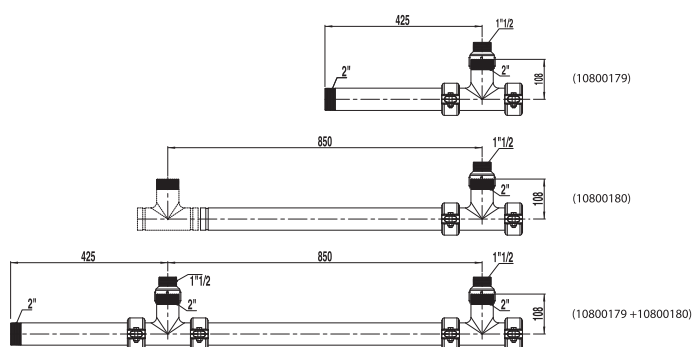
- 1 Линия рециркуляции контура ГВС
- 2 Поддача холодной санитарной воды в бойлер
- 3 Гильза для измерительных устройств
- 4 Бак из углеродистой стали
- 5 Монтажное основание
- 6 Поддача горячей санитарной воды в систему ГВС
- 7 Поддача теплоносителя в греющий контур бойлера
- 8 Бойлер из нержавеющей стали.
- 9 Теплоизоляция из пенополиуретана
- 10 Отвод теплоносителя к котлу
- 11 Кран слива теплоносителя
- 12 Металлические корпусные панели
- 13 Термометр
- 14 Предохранительный термостат 90°C.
- 15 Регулировочный термостат

СИСТЕМА «БАК В БАКЕ»

Код	Наименование	Цена, руб.
06252701	HR 321	90 727-00
06253001	HR 601	135 800-00
06204301	HR 321 Duplex	120 712-00
06204401	HR 601 Duplex	150 432-00

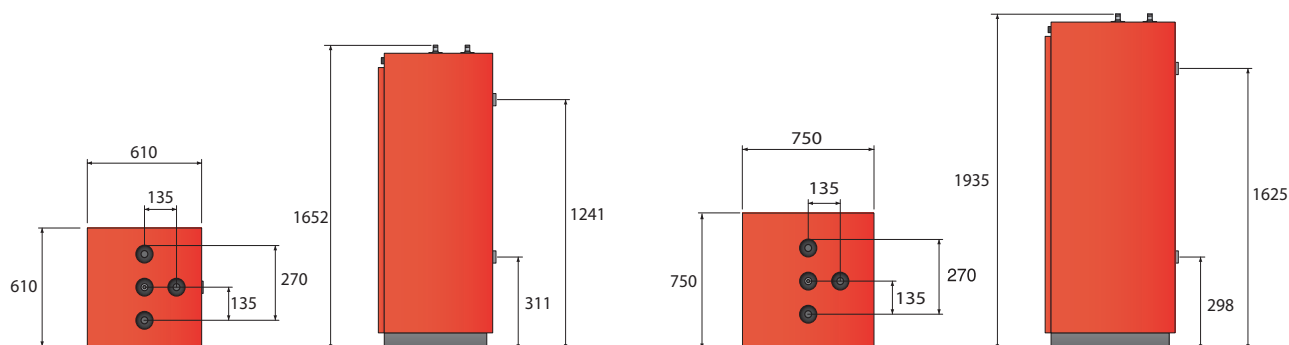
АКСЕССУАРЫ

Код	Наименование	Цена, руб.
10800179	Обвязка греющего контура в каскад (тип А)	15 358-00
10800180	Обвязка греющего контура в каскад (тип В)	15 096-00



Обязательно укомплектуйте водонагреватель группой безопасности бойлера!

ТЕХНИЧЕСКИЕ ХАРАКТЕРИСТИКИ



ТИП		HR 321	HR 601
КОД / ИСПОЛНЕНИЕ	STD	06252701	06253001
	DUPLEX	06204301	06204401
Общий объем	л	318	606
Объем теплоносителя	л	55	161
Площадь поверхности теплопередачи	м ²	2,65	3,58
Гидравлическое сопротивление	мбар	81	92
Присоединение тепловых контуров [F]	Ø	2"	2"
Присоединение контура ГВС [M]	Ø	1" 1/2	1" 1/2
Присоединение линии рециркуляции []	Ø	1" 1/2	1" 1/2
Масса пустого	кг	160	240

ХАРАКТЕРИСТИКИ КОНТУРА ГВС

ПРОИЗВОДИТЕЛЬНОСТЬ		HR 321	HR 601
пиковая при нагреве до 40°C	л/10'	922	1345
пиковая при нагреве до 45°C	л/10'	790	1153
пиковая при нагреве до 60°C	л/10'	504	706
пиковая при нагреве до 40°C	л/60'	2732	3437
пиковая при нагреве до 45°C	л/60'	2342	2946
пиковая при нагреве до 60°C	л/60'	1402	1733
непрерывная при нагреве до 40°C	л/ч	2172	2511
непрерывная при нагреве до 45°C	л/ч	1862	2152
непрерывная при нагреве до 60°C	л/ч	1077	1232
Время нвгрева от котла с 10 до 80°C	минут	21'	35'
Подводимая мощность котла	кВт	76	88
Расход греющей жидкости	л/ч	6900	7200

ЭКСПЛУАТАЦИОННЫЙ РЕЖИМ

Температура теплоносителя: (+90/+80 °C)

Температура холодной воды: +10 °C

ПОПРАВочНЫЕ КОЭФФИЦИЕНТЫ

Температура теплоносителя: (+80/+70 °C)

при нагреве холодной воды до 45°C : **0,8**

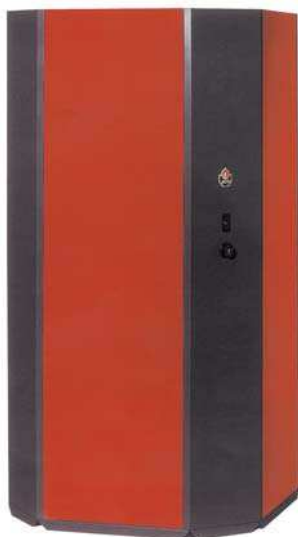
при нагреве холодной воды до 60°C : **0,75**

Температура теплоносителя: (+70/+60 °C)

при нагреве холодной воды до 45°C : **0,6**

ПРИМЕЧАНИЕ

- Показатели производительности в таблице даны на основе указанного эксплуатационного режима и подводимой тепловой мощности. В случае изменения параметров производительность понижается (см. поправочные коэффициенты).
- Данные по производительности в таблице даны с учетом смешения потоков горячей и холодной воды на выходе из бойлера до приведенных температур. Без учета технических параметров смесительного клапана.
- Указанные данные имеют отношение только к вертикально установленному оборудованию.



ОПИСАНИЕ

- Водонагреватель промышленного назначения
- Теплоизоляция из минеральной ваты толщиной **120мм**
- Панель управления с термометром и термостатом
- Панель управления оснащена регулирующим термостатом и термометром
- Поставляется со снятыми корпусными панелями для облегчения транспортировки и монтажа
- Удобное подключение в группу нескольких водонагревателей
- Выпускается в двух вариантах: на 800 и 1000 литров
- Номинальная мощность от 100 до 112 кВт.

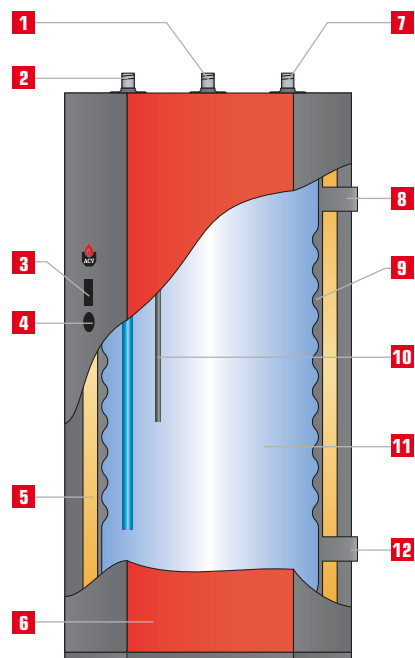
ОБЩИЕ ТЕХНИЧЕСКИЕ ПАРАМЕТРЫ

Макс. рабочее давление
 Контур отопления: 5 бар
 Контур водоснабжения: 10 бар

Макс. испытательное давление
 Контур отопления: 7 бар
 Контур водоснабжения: 13 бар

Максимальная температура
 +90 °С

УСТРОЙСТВО БОЙЛЕРА



- 1 Линия рециркуляции контура ГВС
- 2 Подача холодной санитарной воды в бойлер
- 3 Термометр
- 4 Регулирующий термостат
- 5 Теплоизоляция из минеральной ваты
- 6 Металлические корпусные панели
- 7 Подача горячей санитарной воды в систему ГВС
- 8 Подача теплоносителя в греющий контур бойлера
- 9 Бак из углеродистой стали
- 10 Гильза для измерительных устройств
- 11 Внутренний бак из нержавеющей стали
- 12 Отвод теплоносителя к котлу

Код	Описание	Цена, руб.
06253901	JUMBO 800	195 633-00
06254001	JUMBO 1000	218 169-00

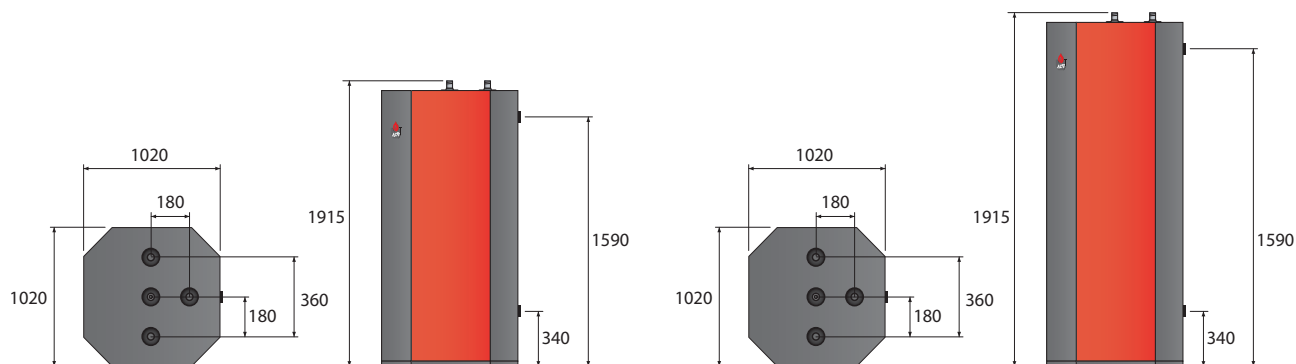
АКСЕССУАРЫ

Код	Описание	Цена, руб.
10800178	Обвязка греющего контура в каскад (тип А)	19 097-00
10800181	Обвязка греющего контура в каскад (тип В)	18 773-00



Обязательно укомплектуйте водонагреватель группой безопасности бойлера!

ТЕХНИЧЕСКИЕ ХАРАКТЕРИСТИКИ



ТИП		JUMBO 800	JUMBO 1000
КОД / ИСПОЛНЕНИЕ	STD	06253901	06254001
Общий объем	л	800	1000
Объем теплоносителя	л	125	160
Площадь поверхности теплопередачи	м ²	4,56	5,5
Гидравлическое сопротивление	мбар	96	101
Присоединение тепловых контуров [F]	∅	2"	2"
Присоединение контура ГВС [M]	∅	2"	2"
Присоединение линии рециркуляции [M]	∅	2"	2"
Масса пустого	кг	360	380

ХАРАКТЕРИСТИКИ КОНТУРА ГВС

ПРОИЗВОДИТЕЛЬНОСТЬ		JUMBO 800	JUMBO 1000
пиковая при нагреве до 40°C	л/10'	1881	2265
пиковая при нагреве до 60°C	л/10'	961	1145
пиковая при нагреве до 40°C	л/60'	4270	4940
пиковая при нагреве до 60°C	л/60'	2124	2438
непрерывная при нагреве до 40°C	л/ч	2868	3210
непрерывная при нагреве до 60°C	л/ч	1395	1552
Время нагрева от котла с 10 до 80°C	минут	40'	45'
Подводимая мощность от котла	кВт	100	112
Расход греющей жидкости	л/ч	7500	7800

ЭКСПЛУАТАЦИОННЫЙ РЕЖИМ

Температура теплоносителя: (+90/+80 °C)
Температура холодной воды: +10 °C

ПОПРАВочНЫЕ КОЭФФИЦИЕНТЫ

Температура теплоносителя: (+80/+70 °C)
при нагреве холодной воды до 45°C : **0,8**
при нагреве холодной воды до 60°C : **0,75**

Температура теплоносителя: (+70/+60 °C)
при нагреве холодной воды до 45°C : **0,6**

ПРИМЕЧАНИЕ

- Показатели производительности в таблице даны на основе указанного эксплуатационного режима и подводимой тепловой мощности. В случае изменения параметров производительность понижается (см. поправочные коэффициенты).
- Данные по производительности в таблице даны с учетом смешения потоков горячей и холодной воды на выходе из бойлера до приведенных температур. Без учета технических параметров смесительного клапана.
- Указанные данные имеют отношение только к вертикально установленному оборудованию.



ОПИСАНИЕ

- Буферная емкость для накопления и распределения тепловой энергии
- Теплоизоляция из минеральной ваты
- Восемь отводов для подключения к системе отопления и теплогенераторам
- Декоративный кожух легко демонтируется для упрощения монтажа
- Удобное подключение в группу нескольких водонагревателей
- Модели 500, 800, 1000 и 2000 литров

ОБЩИЕ ТЕХНИЧЕСКИЕ ПАРАМЕТРЫ

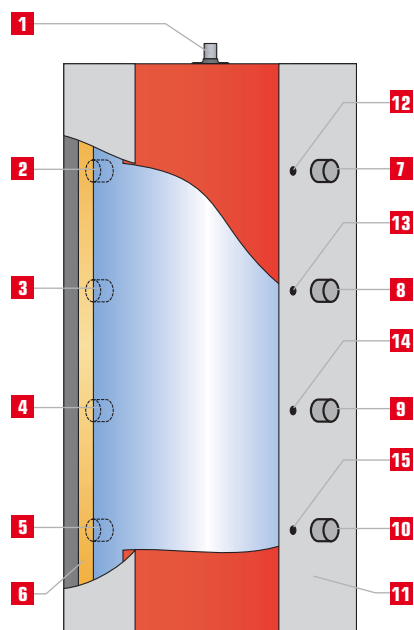
Макс. рабочее давление: 5 бар

Макс. испытательное давление: 7 бар

Максимальная температура +90 °С

Код	Описание	Цена, руб.
АК 500		54 049-00
АК 800		58 963-00
АК 1000		63 876-00
АК 2000		105 369-00

УСТРОЙСТВО



1 Отвод воздуха, подключение предохранительных устройств

2, 3, 4, 5, 7, 8, 9, 10

Подключение к системе отопления

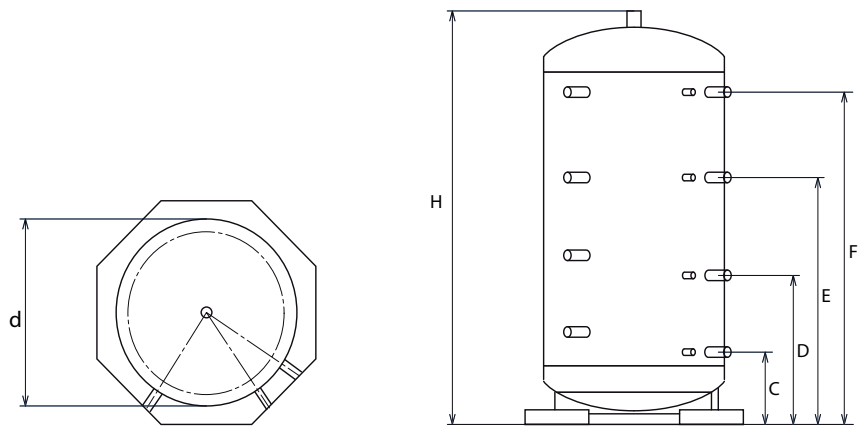
6 Теплоизоляция

11 Металлически кожух

12, 13, 14, 15

Гильзы для установки температурных датчиков

ТЕХНИЧЕСКИЕ ХАРАКТЕРИСТИКИ



ТИП		АК 500	АК 800	АК 1000	АК 2000
Общий объем	л	500	800	1000	2000
Присоединение тепловых контуров [F]	∅	1" 1/4	1" 1/4	1" 1/4	1" 1/4
Патрубок для гильзы датчика [F]	∅	1/2"	1/2"	1/2"	1/2"
Размеры d	мм	650	800	800	нд
H	мм	1790	1840	2210	нд
C	мм	340	360	360	нд
D	мм	705	725	725	нд
E	мм	1125	1145	1145	нд
F	мм	1480	1510	1510	нд

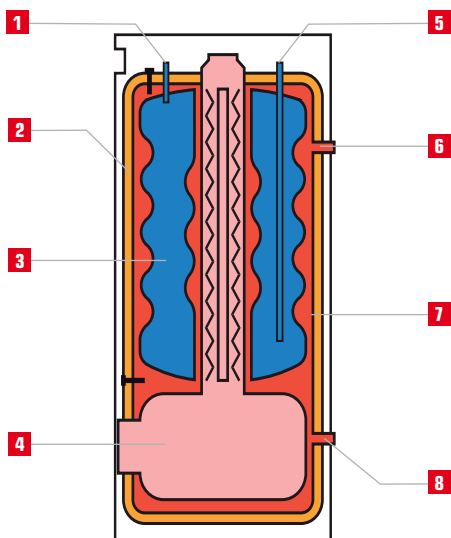
Концепция «Delta» и «Heat Master»

ИСТОРИЧЕСКАЯ СПРАВКА

Продолжая исследовать концепцию «Бак в баке» компания ACV в 1974г. разработала концепцию «Delta». Это была первая попытка сделать акцент на производстве санитарной горячей воды. Концепция «Delta» полностью противоположна традиционным схемам, где контур горячего водоснабжения рассматривался как простое дополнение к котлу.

Компания ACV продолжает совершенствовать концепцию «Delta» - так в 1990г. появляется концепция «Heat Master». Ее появление было продиктовано потребностью рынка водонагревательного оборудования в установках, способных производить больших количествах горячей воды (многоквартирные дома, гостиницы, рестораны, мойки и др.).

УСТРОЙСТВО КОТЛА, ВЫПОЛНЕННОГО ПО ТЕХНОЛОГИИ «DELTA» И «HEAT MASTER»



- 1 Патрубок забора горячей воды
- 2 Слой теплоизоляции
- 3 Внутренний бак из нержавеющей пищевой стали
- 4 Камера сгорания котла
- 5 Патрубок подвода холодной воды
- 6 Патрубок подачи теплоносителя в систему отопления
- 7 Теплоноситель
- 8 Патрубок возврата теплоносителя из системы отопления

ПРЕИМУЩЕСТВА КОНЦЕПЦИИ «БАК В БАКЕ»

Как можно ожидать, принцип действия DELTA очень похож на нагреватель «Бак в баке». Обладая всеми преимуществами последнего, DELTA предоставляет пользователям дополнительные удобства.

СНИЖЕНИЕ ЗАТРАТ НА МОНТАЖ: самым зримым преимуществом комбинированного котла является экономия места в котельном помещении. Котел DELTA займет не более 0,5м² площади. Также существенна экономия на приобретении дополнительного оборудования. Нет необходимости в установке отдельного циркуляционного насоса, монтаже трубопроводов и арматуры. Это сокращает время и затраты на монтаж.

ПРОИЗВОДИТЕЛЬНОСТЬ: поскольку бак для санитарной горячей воды в котле DELTA имеет кольцеобразную форму, площадь поверхности теплопередачи почти вдвое больше, чем у водонагревателя «бак в баке». Благодаря этому котел обладает еще большей производительностью горячей воды при сравнительно небольшом объеме бойлера. Этим обеспечивается повышенный уровень комфорта для конечного пользователя.

ОТСУТСТВИЕ НАКИПИ: эффективность схемы «Бак в баке» остается постоянно на высоком уровне, благодаря эффекту самоочистки от накипи. Бойлер котла не нуждается в обслуживании.

ГИГИЕНИЧНОСТЬ: гигиеничность обеспечивается преимуществами использования нержавеющей стали и отсутствием непрогреваемых зон в контуре горячего водоснабжения. Это делает котел DELTA очень безопасным устройством.

НАДЕЖНОСТЬ: надежность котла определяет долгий срок его эксплуатации. Это достигается применением качественных конструкционных материалов, высоким качеством изготовления и контролем на заводе компании. Оборудование будет работать долгие годы.

НИЗКИЕ ПОТЕРИ: DELTA эффективно использует теплоту сгоревшего топлива. Эффективность ее работы не снижается со временем, а следовательно, нет перерасхода энергоносителей. Надежная теплоизоляция уменьшает расход энергии на подогрев горячей воды. Все это делает котел дружелюбным к окружающей среде.

ОТОПИТЕЛЬНЫЕ КОТЛЫ





ОПИСАНИЕ

- Отопительные комбинированные котлы на биомассе
- Работа в автоматическом режиме, без постоянного присутствия персонала
- Использование в нескольких типов топлива (например, древесные пеллеты и древесные брикеты)
- Высокий КПД, до 90%
- Высокий уровень безопасности благодаря герметичной (закрытой) камере сгорания и принудительная подаче воздуха
- Противопожарный клапан в механизме подачи топлива
- Автоматический электророзжиг горелки (только для пеллет)
- Бункер для хранения и механизм подачи пеллет включены комплектацию котла
- Возможность подключения дополнительной линии подачи топлива

ОБЩИЕ ТЕХНИЧЕСКИЕ ПАРАМЕТРЫ

Макс. рабочее давление
Контур отопления: 3 бар

Макс. испытательное давление
Контур отопления: 4,5 бар

Максимальная температура
+90 °C

Подключение электропитания
~ 230 В / 50 Гц (стабилизированное)

Код	Описание	Цена, руб.
8606102466489	TKAN 1	204 980-00
8606102466939	TKAN 2	226 787-00
8606102466663	TKAN 80	346 181-00
8606102466434	TKAN 100	413 728-00
8606102466274	TKAN 150	616 371-00
8606102466304	TKAN 200	785 240-00
8606102466472	TKAN 250	992 104-00
8606102466991	TKAN 300	1 084 982-00

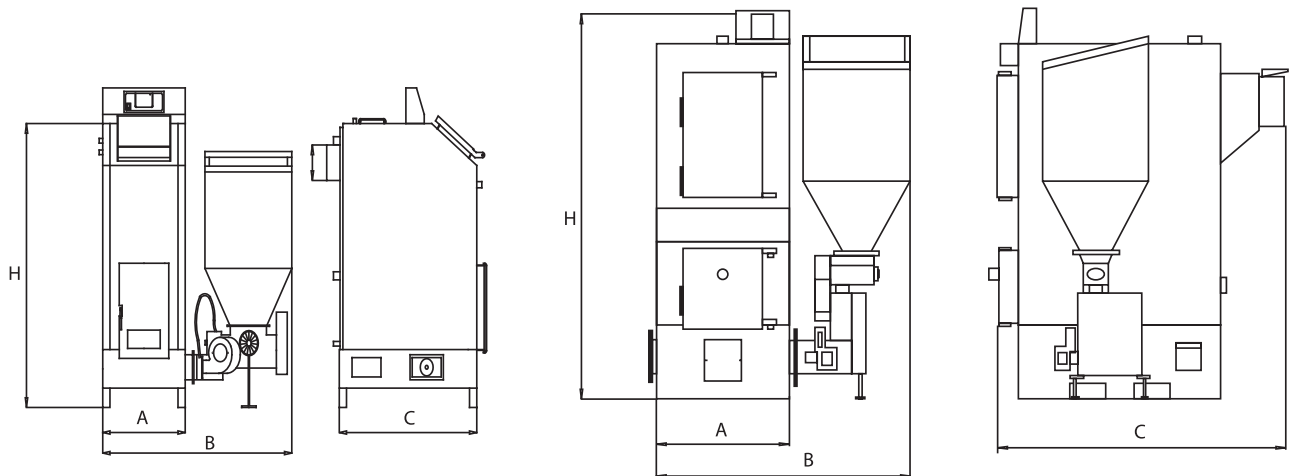
АКСЕССУАРЫ

Необходимо иметь в виду, что аксессуары на котел необходимо заказывать вместе с котлом

- Пневматическая система очистки конвективной части (для котлов TKAN 80 - 300)
- Решетки для использования твердого топлива (для котлов TKAN 80 - 300)
- Бункеры увеличенного объема



Обязательно укомплектуйте котел группой безопасности!



ТЕХНИЧЕСКИЕ ХАРАКТЕРИСТИКИ

ТИП		ТКАН 1	ТКАН 2	ТКАН 80	ТКАН 100	ТКАН 150	ТКАН 200	ТКАН 250	ТКАН 300
Вид топлива	тип	древесные пеллеты / древесные брикеты							
Полезная мощность	кВт	35	60	80	100	150	200	250	300
КПД при 100%-ной нагрузке (при 90/70°C)	%	90	90	90	90	90	90	90	90
Объем теплоносителя	л	80	95						
Объем штатного бункера	л	250	250	250	450	450	660	660	660
Электропитание	В / Гц	230 / 50	230 / 50	230 / 50	230 / 50	230 / 50	230 / 50	230 / 50	230 / 50
Электропотребление	Вт	135	135	490	2000	2000	2000	2000	2000
Электрическая мощность ТЭН системы розжига	Вт	2,2	2,2	2,2	2,2	2,2	2,2	2,2	2,2
Подключение к отоплению	∅	1" 1/4	1" 1/4	1" 1/2	2"	2"	2"	2"	2"
Подключение к дымоходу	∅ мм	180	200	200	200	250	300	300	300
Размеры A	мм	520	570	750	750	850	1000	1272	1272
B	мм	1170	1220	1500	1500	1600	1862	2130	2130
C	мм	885	960	1445	1610	1996	2025	2200	2600
H	мм	1420	1480	1435	1540	1720	1820	2090	2090
Масса пустого	кг	535	595						
Тип системы дымоотведения		B23 – B23P							



ОПИСАНИЕ

- Бытовой настенный газовый котел Prestige третьего поколения
- **Solo** - отопление (возможность подключения внешнего бойлера)
- **Excellence** - отопление и ГВС отопительный котел со встроенным бойлером «Бак в баке»
- Высокий КПД, работа в высокотемпературном и низкотемпературном режимах
- Дружественный интерфейс системы управления котлом
- Теплообменник котла с функцией самоочистки, изготовленный из нержавеющей стали
- Высокоэффективная газовая горелка с модуляцией мощности
- Закрытая (герметичная) камера сгорания с отводом дымовых газов через коаксиальный дымоотвод

ОБЩИЕ ТЕХНИЧЕСКИЕ ПАРАМЕТРЫ

Макс. рабочее давление
 Контур отопления: 3 бар
 Контур водоснабжения: 10 бар

Макс. испытательное давление
 Контур отопления: 4,5 бар
 Контур водоснабжения: 13 бар

Максимальная температура
 +90 °С

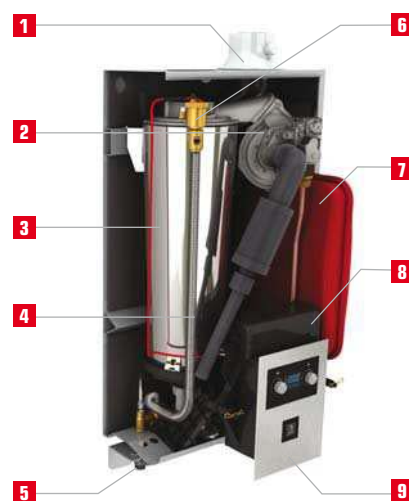
Подключение электропитания
 ~ 230 В / 50 Гц (стабилизированное)

Код	Описание	Цена, руб.
05626501	Prestige 18 Solo	103 083-00
05627601	Prestige 18 Excellence	147 468-00
05626601	Prestige 32 Solo	103 083-00
05627701	Prestige 32 Excellence	147 468-00

АКСЕССУАРЫ

- Для комплектации дымоотводом см. раздел «Комплектующие систем дымоотведения»
- Для комплектации автоматикой см. раздел «Устройства контроля и управления»
- Для комплектации гидравлическими аксессуарами см. раздел «Гидравлические принадлежности»

УСТРОЙСТВО КОТЛА (PRESTIGE SOLO)

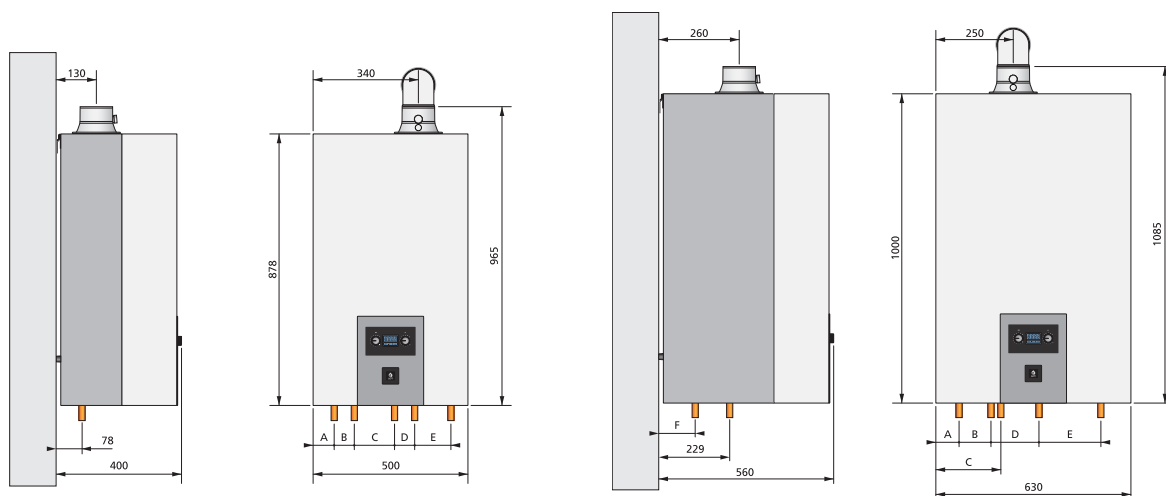


- 1 Подсоединение коаксиального дымоотвода
- 2 Газовая горелка предварительного смешения с модуляцией мощности
- 3 Первичный теплообменник из нержавеющей стали
- 4 Патрубок дымоотвода
- 5 Конденсатоотводчик
- 6 Воздухоотводчик
- 7 Расширительный бак
- 8 Контроллер управления
- 9 Панель управления



Обязательно укомплектуйте котел группой безопасности бойлера! (только версии Excellence)

ТЕХНИЧЕСКИЕ ХАРАКТЕРИСТИКИ



ТИП		PRESTIGE 18 SOLO	PRESTIGE 18 EXCELLENCE	PRESTIGE 32 SOLO	PRESTIGE 32 EXCELLENCE
Вид топлива	тип	G20, G30/G31	G20, G30/G31	G20, G30/G31	G20, G30/G31
Теплопроизводительность горелки	кВт	2,2 – 18	2,2 – 18,0	3,8 – 31,0	3,8 – 31,0
Полезная мощность (при 80/60°C)	кВт	2,1 - 17,5	2,1 - 17,5	5,0 - 30,0	5,0 - 30,0
КПД при 100%-ной нагрузке (при 80/60°C)	%	97	97	96,8	96,8
КПД при 100%-ной нагрузке (при 50/30°C)	%	106	106	105	105
Гидравлическое сопротивление теплообменника котла [ΔT = 20]	мбар	85	85	260	260
Макс. аэрод. сопротивление в дымоотводе	Па	130	130	130	130
Объем греющего контура	л	8	16	8	16
Объем бойлера	л	-	54	-	54
Электропитание	В / Гц	230 / 50	230 / 50	230 / 50	230 / 50
Макс. электропотребление	Вт	135	135	150	150
Подключение отопления [M]	Ø	3/4"	3/4"	3/4"	3/4"
Подключение бойлера [M]	Ø	-	1/2"	-	1/2"
Подключение газа [M]	Ø	3/4"	3/4"	3/4"	3/4"
Масса пустого	кг	46	46	78	78
Макс. уровень шума	дБА	49	49	49	49
Макс. объем конденсата (при 50/30°C)	л	1,86	1,86	3,21	3,21

ПОТРЕБЛЕНИЕ ГАЗА И ДЫМОТВОД

Тип системы дымоотведения		B23 – B23P – C13 – C33 -C33s – C43 – C53			
Диаметр дымоотвода	мм	60/100	60/100	60/100	60/100
Макс. расход газа G20 – 20 мбар	м³/ч	1,9	1,9	3,28	3,28
Макс. расход газа G31 – 30/37/50 мбар	м³/ч	0,74	0,74	1,27	1,27

ХАРАКТЕРИСТИКИ КОНТУРА ГВС

ПРОИЗВОДИТЕЛЬНОСТЬ		PRESTIGE 18 SOLO	PRESTIGE 18 EXCELLENCE	PRESTIGE 32 SOLO	PRESTIGE 32 EXCELLENCE
пиковая при нагреве до 40°C	л/10мин	–	175	–	224
пиковая при нагреве до 40°C	л/60мин	–	583	–	835
непрерывная при нагреве до до 40°C	л/час	–	490	–	745
Время нагрева до 80°C	минут	–	28	–	25

* G20 – природный газ (метан), G30/G31 – сжиженный газ (пропан, бутан) - опционально



ОПИСАНИЕ

- Настенный конденсационный котел высокой мощности с повышенной эффективностью
- Первичный теплообменник, выполнен из нержавеющей стали. Может работать при высоких температурах и имеет функцию автоматической самоочистки
- В комплекте поставки газовая горелка премиксного типа с модуляцией мощности
- Большая мощность – компактные размеры и вес
- Предусмотрены присоединения к коаксиальным дымоходам диаметром 100/150 мм и к раздельным системам дымоотведения – подвода воздуха 100 -100 мм
- Управление котлом осуществляет котловой контроллер МСВА
- Установка в каскад до 8 котлов

ОБЩИЕ ТЕХНИЧЕСКИЕ ПАРАМЕТРЫ

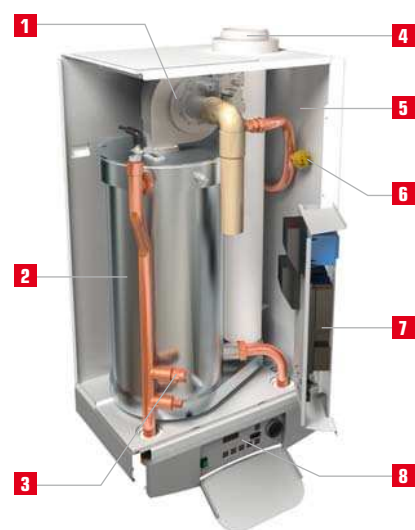
Макс. рабочее давление
Контур отопления: 3 бар

Макс. испытательное давление
Контур отопления: 4,5 бар

Максимальная температура
+90 °С

Подключение электропитания
~ 230 В / 50 Гц

УСТРОЙСТВО КОТЛА

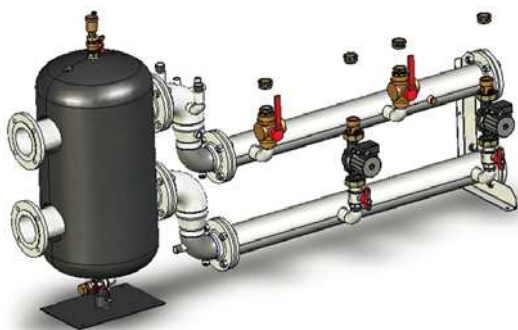


- 1 Газовая горелка предварительного смешения с модуляцией мощности
- 2 Теплообменник из нержавеющей стали
- 3 Датчик минимального давления теплоносителя
- 4 Подсоединение дымоотвода и воздухозаборника
- 5 Металлические корпусные панели с теплоизоляцией.
- 6 Реле минимального давления газа
- 7 Контроллер управления котлом
- 8 Панель управления

Код	Описание	Цена, руб.
05610501	Prestige 50 Solo	162 648-00
05619601	Prestige 75 Solo	211 371-00
05622601	Prestige 120 Solo	322 116-00

АКСЕССУАРЫ

- Для комплектации дымоотводом см. раздел «Комплектующие систем дымоотведения»
- Для комплектации автоматикой см. раздел «Устройства контроля и управления»
- Для комплектации гидравлическими аксессуарами см. дополнительную информацию на интернет страничке компании.

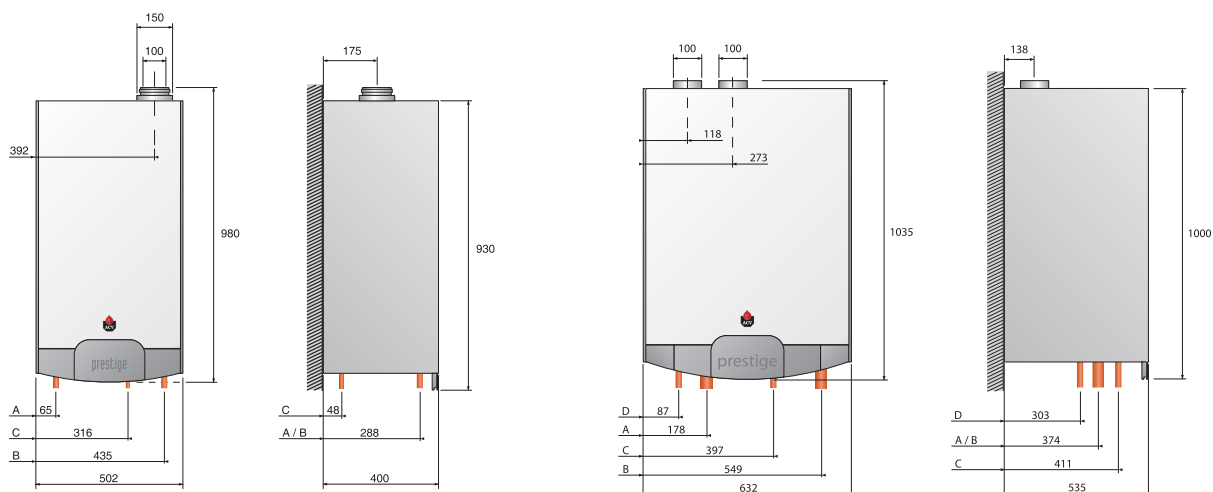


Комплет гидравлической системы для каскада котлов Многофункциональное устройство, гидравлическая стрелка выполняет функции по: удалению растворенных в теплоносителе газов, удаление загрязнений из системы отопления, функцию «гидравлической развязки» котловых насосов и насосов системы отопления.



Обязательно укомплектуйте котел группой безопасности!

ТЕХНИЧЕСКИЕ ХАРАКТЕРИСТИКИ



ТИП		PRESTIGE 50	PRESTIGE 75	PRESTIGE 120
Вид топлива [Газ]	тип	G20, G30/G31	G20, G30/G31	G20, G30/G31
Теплопроизводительность горелки	кВт	15,0 – 49,9	18,3 – 72,0	22 – 120
Полезная мощность при 80/60°C	кВт	14,7 – 48,4	17,9 – 69,9	21,6 – 116,6
КПД (при 50/30°C)	%	107,8	107,8	108
Максимальное рабочее давление	бар	4	4	4
Максимальная рабочая температура	°C	90	90	90
Гидравлическое сопротивление теплообменника котла [ΔT = 20K]	мбар	30	74	80
Остаточное давление вентилятора	Па	150	150	150
Объем теплоносителя в котла	л	20	20	28
Электропитание	В/Гц	230 / 50	230 / 50	230 / 50
Макс. потребление электроэнергии	Втч	185	250	250
Подключение отопления [M]	∅	1" 1/4	1" 1/4	1" 1/2
Подключение бойлера [M]	∅	1" 1/4	1" 1/4	1" 1/2
Подключение газа [M]	∅	3/4"	3/4"	1"
Подключение предохранительных устройств	∅	–	–	1"
Масса пустого	кг	54	58	83
Макс. уровень шума	дБа	52	52	55
Макс. объем конденсата (при 50/30°C)	л	5,16	7,43	12,41

ПОТРЕБЛЕНИЕ ГАЗА И ДЫМОУВООД

Тип системы дымоотведения		B23 – B23P – C13 – C33 – C33s – C43 – C53		
Макс. расход газа G20 – 20 мбар	м³/ч	5,28	7,6	12,7
Макс. расход газа G31 – 30/37/50 мбар	м³/ч	2,0	2,9	5,1

* G20 – природный газ (метан), G30/G31 – сжиженный газ (пропан, бутан) - опционально



ОПИСАНИЕ

- Отопительный высокоэффективный котел с закрытой камерой сгорания и встроенным бойлером
- Производительность нагрева горячей воды более 85 л/мин!
- Конструкция по технологии «Бак в баке»
- Высокая эффективность теплообменника в режиме отапливания
- Высокоэффективный режим работы при нагреве санитарной воды
- Автоматическая очистка теплообменника котла от сажных отложений
- В комплекте малошумная газовая горелка с автоматическим регулированием (модуляцией) мощности
- Управление котлом осуществляет котловой контроллер МСВА с управления системой отопления и удаленной диспетчеризацией (опция)
- Комплект перевода на сжиженный газ в составе поставки
- Предохранительные клапаны в составе поставки

Код	Описание	Цена, руб.
05620001	HeatMaster® 35 TC	266 744-00
05620101	HeatMaster® 85 TC	492 283-00

АКСЕССУАРЫ

- Для комплектации дымоотводом см. раздел «Комплектующие систем дымоотведения»
- Для комплектации автоматикой см. раздел «Устройства контроля и управления»
- Для комплектации гидравлическими аксессуарами см. раздел «Гидравлические принадлежности»

ОБЩИЕ ТЕХНИЧЕСКИЕ ПАРАМЕТРЫ

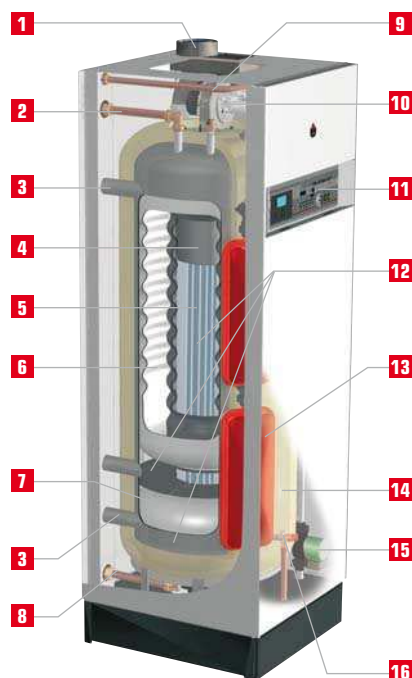
Макс. рабочее давление
 Контур отопления: 3 бар
 Контур водоснабжения: 10 бар

Макс. испытательное давление
 Контур отопления: 4,5 бар
 Контур водоснабжения: 13 бар

Максимальная температура
 +90 °С

Подключение электропитания
 ~ 230 В / 50 Гц

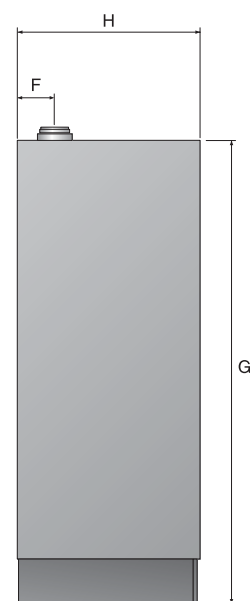
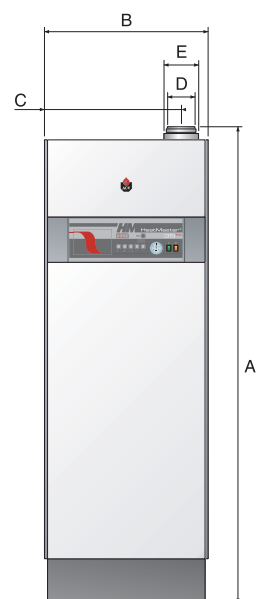
УСТРОЙСТВО КОТЛА



- 1 Подключение к коаксиальному дымоотводу
- 2 Подключение к системе горячего водоснабжения
- 3 Подача теплоносителя в систему отопления
- 4 Камера сгорания
- 5 Первичный теплообменник из нержавеющей стали
- 6 Бойлер конструкции из нержавеющей стали
- 7 Вспомогательная емкость
- 8 Подача холодной санитарной воды
- 9 Подключение газа
- 10 Газовая горелка
- 11 Панель управления
- 12 Теплоноситель
- 13 Расширительные баки первичного контура
- 14 Теплоизоляция из пенополиуретана
- 15 Насос рециркуляции
- 16 Предохранительный клапан первичного контура (3 бар)

ТЕХНИЧЕСКИЕ ХАРАКТЕРИСТИКИ

ТИП		HM 35 TC	HM 85 TC
Вид топлива [Газ]	кВт	G20, G30/G31	G20, G30/G31
Теплопотребление [G20]	кВт	10,0 – 34,9	17,2 – 85,0
Полезная мощность [G20]	кВт	9,8 – 34,1	16,7 – 82,5
КПД режим ГВС [$\Delta t = 30K$]	%	105,9	105,0
КПД режим Отопление (при 50/30°C)	%	108,5	107,8
Объем бойлера	л	80	190
Объем теплоносителя в котле	л	109	125
Подсоединение отопления [M]	∅	1"	1"
Подсоединение контура ГВС [F]	∅	1"	1 1/2"
Коаксиальный дымоотвод	∅ мм	80 / 125	100 / 150
Раздельный дымоотвод	∅ мм	80 - 80	100 - 100
Размеры A	мм	1720	2145
B	мм	600	690
C	мм	500	580
D	мм	80	100
E	мм	125	150
F	мм	140	160
G	мм	1700	2095
H	мм	670	725
I	мм	110	125
J	мм	100	105
K	мм	200	270
L	мм	960	1210
M	мм	-	200
N	мм	170	235
O	мм	230	240
Масса пустого	кг	174	284
Тип системы дымоотведения		B23 – B23P – C13 – C33 – C33s – C43 – C53	
Подключение газа [M]	∅	3/4"	3/4"
Расход газа G20 – 20 мбар	м³/ч	3,7	9,0
Расход газа G31 – 30/37 – 50 мбар	м³/ч	1,25	3,50



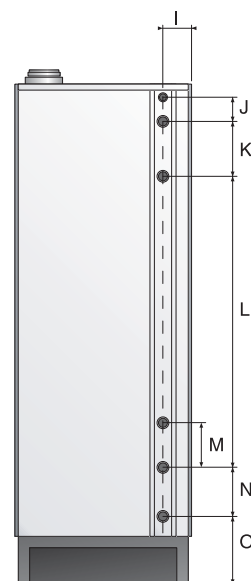
ХАРАКТЕРИСТИКИ КОНТУРА ГВС

ПРОИЗВОДИТЕЛЬНОСТЬ		HM 35 TC	HM 85 TC
пиковая при нагреве до 40°C	л/10'	419	850
пиковая при нагреве до 40°C	л/60'	1312	3177
непрерывная при нагреве до 40°C	л/ч	1057	2793
пиковая при нагреве до 60°C	л/10'	224	459
пиковая при нагреве до 60°C	л/60'	692	1778
непрерывная при нагреве до 60°C	л/ч	578	1583
Время нагрева до 90°C	мин.	37	35

ЭКСПЛУАТАЦИОННЫЙ РЕЖИМ

Температура греющей жидкости: 90°C

Температура холодной воды: 10°C



* G20 – природный газ (метан), G30/G31 – сжиженный газ (пропан, бутан) - опционально



**ВЫБЕРИТЕ ДЛЯ СЕБЯ
ОПТИМАЛЬНЫЙ ВАРИАНТ:**
природный или
сжиженный газ,
или дизельное топливо

ОПИСАНИЕ

- Отопительный котел с закрытой камерой сгорания и со встроенным бойлером
- Высококачественная теплоизоляция из пенополиуретана
- Возможность установки газовой или жидкотопливной горелки
- Переоборудуется в котел с коаксиальной системой дымоотведения (только для 25 и 45 модели)
- Оснащен предохранительными клапанами
- Панель управления позволяет установить в нее климатический контроллер
- Идеально подходит для использования с гидравлическими системами быстрого монтажа
- Комплектации поставки с газовой, дизельной горелками или без горелки
- Версия Delta Pro Pack поставляется с насосной группой и 4х-ходовым смесительным клапаном.

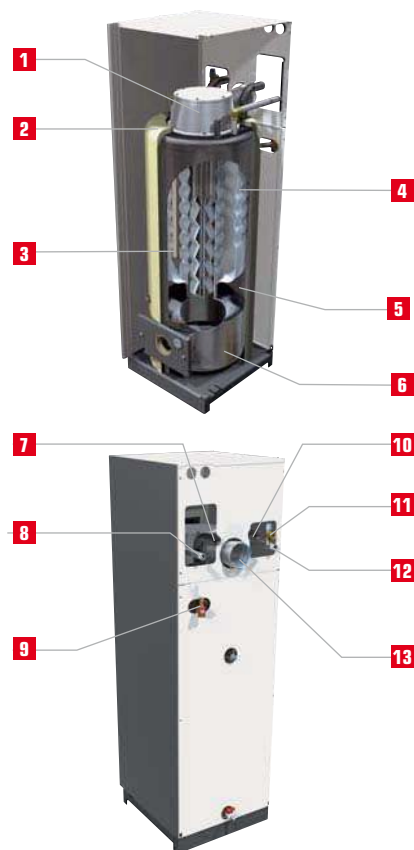
ОБЩИЕ ТЕХНИЧЕСКИЕ ПАРАМЕТРЫ

Макс. рабочее давление
Контур отопления: 3 бар
Контур водоснабжения: 10 бар

Макс. испытательное давление
Контур отопления: 4,5 бар
Контур водоснабжения: 13 бар

Максимальная температура
+90 °С
Подключение электропитания
~ 230 В / 50 Гц

УСТРОЙСТВО КОТЛА



- 1 Редукционный конус дымохода с доступом для планового обслуживания
- 2 Теплоизоляция из пенополиуретана
- 3 Патрубок подачи холодной воды
- 4 Внутренний бойлер из нержавеющей стали
- 5 Внешний бак с теплоносителем омывающим камеру сгорания
- 6 Камера сгорания
- 7 Линия подачи теплоносителя
- 8 Выход горячей санитарной воды
- 9 Предохранительный клапан контура отопления (на 3 бар)
- 10 Линия возврата теплоносителя
- 11 Предохранительный клапан контура ГВС (на 7 бар)
- 12 Вход холодной санитарной воды
- 13 Подсоединение дымоотвода

Код	Описание	Цена, руб.
04625601	DELTA PRO 25	89 927-00
04625701	DELTA PRO 45	105 252-00
04626001	DELTA PRO 55	113 782-00
04626201	DELTA PRO PACK 25	125 781-00
04626301	DELTA PRO PACK 45	149 347-00

Варианты комплектации горелкой ACV

04625601 + 237E0024	DELTA PRO 25 + BMV1 (Диз.т.)
04625601 + 237E0027+10800194	DELTA PRO 25 + BMV1 FV (Диз.т., коаксиал)
04625601 + 237D0137	DELTA PRO 25 + BG2000- S/25 (Газ)
04625701 + 237E0025	DELTA PRO 45 + BMV2 (Диз. т.)
04625701 + 237E0028 + 10800194	DELTA PRO 45 + BMV2 FV (Диз.т., коаксиал)
04625701 + 237D0138	DELTA PRO 45 + BG2000- S/45 (Газ)
04626001 + 237E0025	DELTA PRO 55 + BMV2 (Диз.т.)
04626001 + 237D0139	DELTA PRO 55 + BG2000- S/55 (Газ)

АКСЕССУАРЫ

Код	Описание	Цена, руб.
10800194	Комплект коаксиального дымоотведения только для котлов Delta Pro 25-45 (позволяет использовать коаксиальный дымоотвод)	21 130-00

- Для комплектации дымоотводом см. раздел «Комплектующие систем дымоотведения»
- Для комплектации автоматикой см. раздел «Устройства контроля и управления»
- Для комплектации гидравлическими аксессуарами см. раздел «Гидравлические принадлежности»
- Для комплектации горелками см. раздел «Горелочные устройства»

ТЕХНИЧЕСКИЕ ХАРАКТЕРИСТИКИ

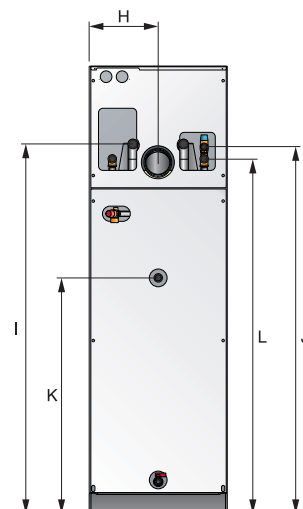
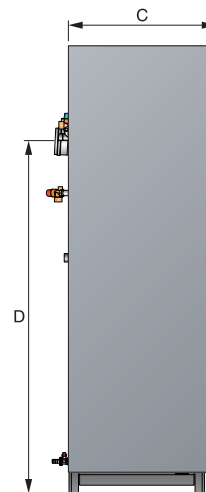
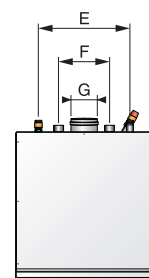
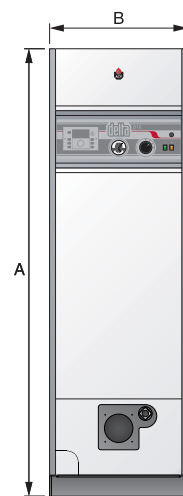
ТИП		DELTA PRO 25	DELTA PRO 45	DELTA PRO 55
Код		04625601	04625701	04626001
Допустимый вид топлива		Диз.т. / Газ		
Теплопотребление	кВт	27,9	50	61
Полезная мощность	кВт	25	45	55
КПД (при 80/60°C)	%	89,6	90	90,1
Объем теплоносителя	л	83	62,5	68
Объем встроенного бойлера	л	75	65	83
Подсоединение контура ГВС [F]	Ø	3/4"	3/4"	3/4"
Подсоединение контура отопления [M]	Ø	1"	1"	1"
Площадь поверхности теплоотдачи бойлера	м²	1,59	1,99	2,46
Размеры				
A	мм	1760	1760	1760
B	мм	540	540	540
C	мм	584	584	584
D	мм	1386	1386	1586
E	мм	360	360	390
F	мм	200	200	200
G	мм	Ø 100	Ø 100	Ø 100
H	мм	220	220	220
I	мм	1445	1445	1645
J	мм	1445	1445	1645
K	мм	928	928	928
L	мм	1400	1400	1600
Масса	кг	145	168	200
Тип системы дымоотведения		B23 – B23P – C13 – C33 – C53 – C83		B23 – B23P

ХАРАКТЕРИСТИКИ КОНТУРА ГВС

ПРОИЗВОДИТЕЛЬНОСТЬ		DELTA PRO 25	DELTA PRO 45	DELTA PRO 55
ТЕМПЕРАТУРА КОНТУРА ОТОПЛЕНИЯ 80°C				
пиковая при нагреве до 40°C	л/10'	268	316	362
пиковая при нагреве до 40°C	л/60'	806	1284	1533
непрерывная при нагреве до 40°C	л/ч	645	1161	1405
Время нагрева с 10 до 80°C	мин.	32	16	16
После разбора 140л ГВС (при 45°C)	мин.	15	9	7

ЭКСПЛУАТАЦИОННЫЙ РЕЖИМ

Температура теплоносителя: +80°C
Температура холодной воды: 10°C





ВЫБЕРИТЕ ДЛЯ СЕБЯ
ОПТИМАЛЬНЫЙ ВАРИАНТ:
природный или
сжиженный газ,
или жидкое топливо

ОПИСАНИЕ

- Отопительный котел со встроенным бойлером высокой производительности
- Производительность горячей воды для требовательных объектов:
 - «HeatMaster® 70 N»: 2133 литра за первый час, а в непрерывном режиме 1835 литров подогретой воды (при Δt 30°C)
 - «HeatMaster® 100 N»: 3172 литра за первый час, а в непрерывном режиме 2776 литров горячей воды (при Δt 30°C)
- Может быть укомплектован высокоэффективной газовой или дизельной горелками
- Быстрый ввод в эксплуатацию
- Встроенный приоритет нагрева горячей воды

ОБЩИЕ ТЕХНИЧЕСКИЕ ПАРАМЕТРЫ

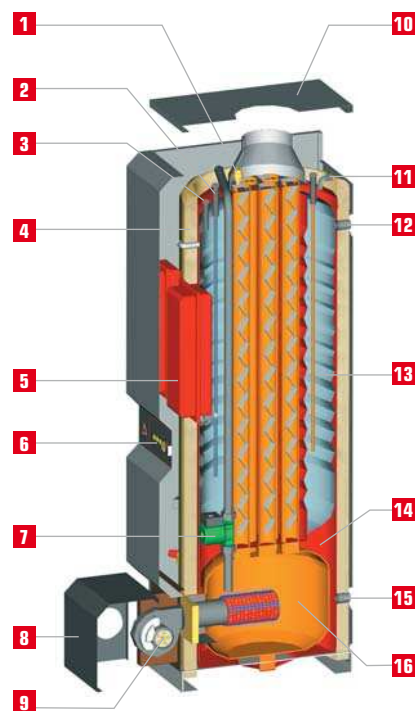
Макс. рабочее давление
Контур отопления: 3 бар
Контур водоснабжения: 10 бар

Макс. испытательное давление
Контур отопления: 4,5 бар
Контур водоснабжения: 13 бар

Максимальная температура
+90 °C

Подключение электропитания
~ 230 В / 50 Гц

УСТРОЙСТВО КОТЛА (НМ 70N)



- 1 Автоматический воздухоотводчик
- 2 Подача санитарной холодной воды
- 3 Термостаты контроля температуры и защиты от перегрева
- 4 Теплоизоляция из пенополиуретана
- 5 Расширительные баки (перв. контур)
- 6 Панель управления
- 7 Насос внутренней рециркуляции
- 8 Звукоизоляционный кожух горелки (поставляется с горелкой)
- 9 Газовая горелка BG2000-S (опция)
- 10 Верхняя панель обшивки
- 11 Подающая линия теплоносителя
- 12 Подающая линия теплоносителя (при замене предыдущей модели)
- 13 Внутренний бойлер из нержавеющей стали
- 14 Внешний бак с теплоносителем, омывающем камеру сгорания
- 15 Возвратная линия теплоносителя
- 16 Камера сгорания

Код	Описание	Цена, руб.
04609901	HeatMaster® 60 N	178 986-00
04604501	HeatMaster® 70 N	263 563-00
04604401	HeatMaster® 100 N	285 538-00

Варианты комплектации горелкой ACV

04609901 + 237D0073	Котел HeatMaster® 60 N + BG 2000-S/60 (Газ)
04604501 + 237D0074	Котел HeatMaster® 70 N + BG 2000-S/70 (Газ)
04604401 + 237D0105	Котел HeatMaster® 100 N + BG 2000-S/100 (Газ)

АКСЕССУАРЫ

- Для комплектации автоматикой см. раздел «Устройства контроля и управления»
- Для комплектации гидравлическими аксессуарами см. раздел «Гидравлические принадлежности»
- Для комплектации горелками см. раздел «Горелочные устройства»



Обязательно укомплектуйте котел группой безопасности бойлера!

ТЕХНИЧЕСКИЕ ХАРАКТЕРИСТИКИ

ТИП		HM 60 N	HM 70 N	HM 100 N
КОД		04609901	04604501	04604401
Вид топлива	тип	Диз.т. / Газ	Диз.т. / Газ	Диз.т. / Газ
Теплопотребление	кВт	69,9	69,9	99,6
Номинальная полезная мощность	кВт	63	63	96,8
Гидравлическое сопротивление	мбар	0,6	0,6	1,4
Объем встроенного бойлера	л	80	131	200
Объем теплоносителя в котле	л	82	108	130
Подсоединение контура ГВС [M]	Ø	3/4"	1"	1"
Подсоединение контура отопления [F]	Ø	1" 1/2	1" 1/2	1" 1/2
Площадь поверхности теплопередачи бойлера	м ²	2,46	3,14	3,95
Размеры				
A	мм	1698	1743	2093
B	мм	1583	1630	2030
C	мм	538	680	680
D	мм	625	797	797
E	мм	540	680	680
F	мм	390	390	390
H	мм	1098	1289	1693
J	мм	281	285	285
K	мм	1665	1720	2120
G (дымоотвод)	мм	Ø 150	Ø 150	Ø 150
Масса пустого	кг	220	270	320
Тип системы дымоотведения		B23 – B23P	B23 – B23P	B23 – B23P

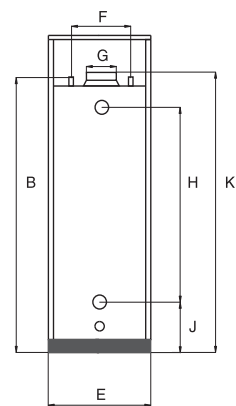
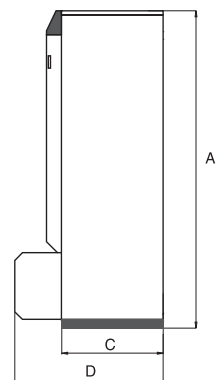
ХАРАКТЕРИСТИКИ КОНТУРА ГВС

ПРОИЗВОДИТЕЛЬНОСТЬ		HM 60 N	HM 70 N	HM 100 N
пиковая при нагреве до 40°C	л/10'	474	646	905
пиковая при нагреве до 60°C	л/10'	245	346	514
пиковая при нагреве до 40°C	л/60'	1942	2133	3172
пиковая при нагреве до 60°C	л/60'	1106	1219	1813
непрерывная при нагреве до 40°C	л/ч	1835	1835	2776
непрерывная при нагреве до 60°C	л/ч	1101	1101	1665
Время нагрева с 10 до 90°C	мин.	17	25	23

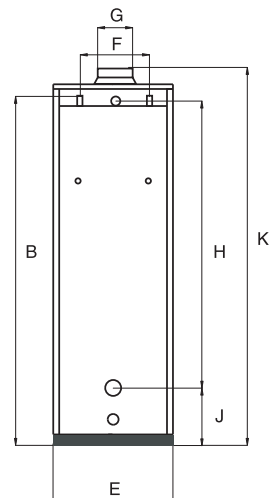
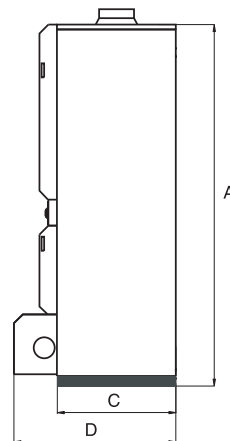
ЭКСПЛУАТАЦИОННЫЙ РЕЖИМ

Температура теплоносителя: +90°C
Температура холодной воды: +10°C

Heat Master 60N



Heat Master 70 - 100 N





ОПИСАНИЕ

- Отопительный котел со встроенным бойлером высокой производительности
- Производительность горячей воды для требовательных объектов:
 - «HeatMaster® 71» : производит 646 литров за 10 минут и 2133 литра за первый час, а в непрерывном режиме 1835 литров подогретой воды (при Δt 30°C)
 - «HeatMaster® 101N» : производит 905 литров за 10 минут и 3172 литра за первый час, а в непрерывном режиме 2776 литров горячей воды (при Δt 30°C)
- Может быть укомплектован газовой или жидкотопливными горелками
- Поставляется в комплекте с газовой горелкой с модуляцией мощности
- Оснащение котла позволяет быстро ввести его в эксплуатацию
- Управление котлом осуществляет котловой контроллер МСВА

ОБЩИЕ ТЕХНИЧЕСКИЕ ПАРАМЕТРЫ

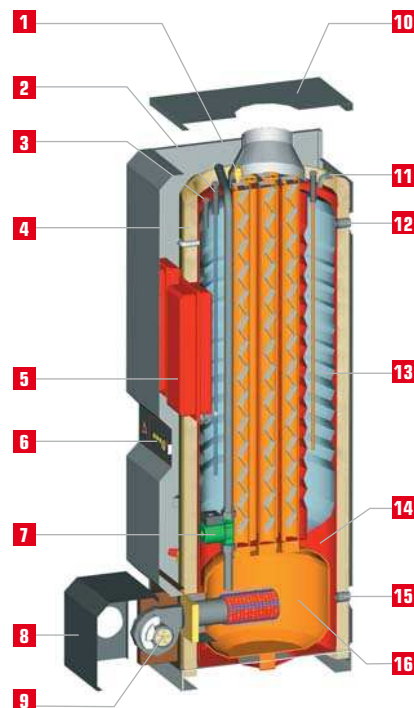
Макс. рабочее давление
 Контур отопления: 3 бар
 Контур водоснабжения: 10 бар

Макс. испытательное давление
 Контур отопления: 4,5 бар
 Контур водоснабжения: 13 бар

Максимальная температура
 +90 °C

Подключение электропитания
 ~ 230 В / 50 Гц

УСТРОЙСТВО КОТЛА



- 1 Автоматический воздухоотводчик
- 2 Подача санитарной холодной воды
- 3 Температурные датчики контроля температуры и защиты от перегрева
- 4 Теплоизоляция из пенополиуретана
- 5 Расширительные баки (перв. контур)
- 6 Панель управления с котловым контроллером
- 7 Насос внутренней рециркуляции
- 8 Звукоизоляционный кожух горелки (поставляется с горелкой)
- 9 Газовая горелка BG2000-M
- 10 Верхняя панель обшивки
- 11 Подающая линия теплоносителя
- 12 Подающая линия теплоносителя (при замене предыдущей модели)
- 13 Внутренний бойлер из нержавеющей стали
- 14 Внешний бак с теплоносителем, омывающем камеру сгорания
- 15 Возвратная линия теплоносителя
- 16 Камера сгорания

Код	Описание	Цена, руб.
02604501	HeatMaster® 71	373 296-00
02604401	HeatMaster® 101	435 753-00

АКСЕССУАРЫ

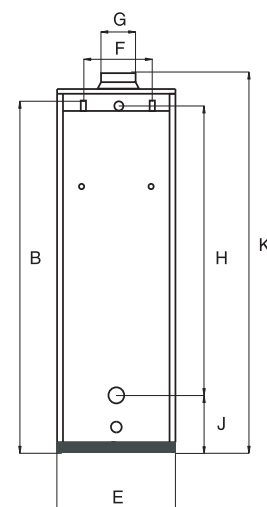
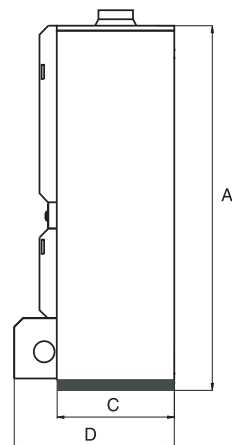
- Для комплектации автоматикой см. раздел «Устройства контроля и управления»
- Для комплектации гидравлическими аксессуарами см. раздел «Гидравлические принадлежности»



Обязательно укомплектуйте котел группой безопасности бойлера!

ТЕХНИЧЕСКИЕ ХАРАКТЕРИСТИКИ

ТИП		НМ 71	НМ 101
КОД		02604501	02604401
Вид топлива	тип	природный газ / пропан	природный газ / пропан
Мощность	кВт	20,0 - 69,9	25,0 - 99,6
Номинальная полезная мощность	кВт	63,0	96,8
Давление	мбар	0,6	1,4
Общий объем воды	л	239	330
Объем первичного контура	л	108	130
Подсоединение контура ГВС [М]	Ø	1"	1"
Подсоединение контура отопления [F]	Ø	1"1/2	1"1/2
Диаметр воздухозаборника горелки	мм	Ø 80	Ø 100
Площадь поверхности теплопередачи	м ²	3,14	3,95
Размеры A	мм	1743	2093
B	мм	1630	2030
C	мм	680	680
D	мм	937	937
E	мм	680	680
F	мм	390	390
H	мм	1289	1693
J	мм	285	285
G (дымоотвод)	мм	150	150
Масса пустого	кг	282	335



Горелка

Тип системы дымоотведения		B23 – B23P – C13 – C33 – C53	B23 – B23P – C13 – C33 – C53
Подключение газа [F]	Ø	3/4"	1"
Расход газа G20 – 20 мбар	м ³ /ч	2,17 – 7,40	2,64 – 11,32
Расход газа G31 – 30/37 – 50 мбар	м ³ /ч	0,82 – 2,86	0,94 – 4,50

ХАРАКТЕРИСТИКИ КОНТУРА ГВС

ПРОИЗВОДИТЕЛЬНОСТЬ		НМ 71	НМ 101
пиковая при нагреве до 40°C	л/10'	646	905
пиковая при нагреве до 60°C	л/10'	346	514
пиковая при нагреве до 40°C	л/60'	2133	3172
пиковая при нагреве до 60°C	л/60'	1219	1813
непрерывная при нагреве до 40°C	л/ч	1835	2776
непрерывная при нагреве до 60°C	л/ч	1101	1665
Время нагрева с 10 до 90°C	мин.	25	23

ЭКСПЛУАТАЦИОННЫЙ РЕЖИМ

Температура теплоносителя: +90°C

Температура холодной воды: +10°C



ВЫБЕРИТЕ ДЛЯ СЕБЯ
ОПТИМАЛЬНЫЙ ВАРИАНТ:
природный или
сжиженный газ,
или жидкое топливо

Код	Описание	Цена, руб.
04607401	HeatMaster® 200 N [без горелки]	509 343-00
01618301	HeatMaster® 200 F [с дизельной горелкой]	606 498-00
02607401	HeatMaster® 201 [с газовой горелкой]	700 473-00

АКСЕССУАРЫ

Код	Описание	Цена, руб.
10800144	Теплоутилизатор «Booster»	201 937-00



ОПИСАНИЕ

- Высокая производительность при нагреве санитарной воды
- Компактное размещение на небольшой площади
- Теплоизоляция корпуса выполнена из пенополиуретана толщиной 50мм
- Идеален для объектов с большими потребностями в нагреве горячей воды и отоплению
- «HeatMaster® 200 N» поставляется без горелки
- «HeatMaster® 200 F» поставляется в комплекте с дизельной горелкой
- «HeatMaster® 201» поставляется в комплекте с высокоэффективной газовой модулируемой горелкой
- Поставляется с комплектом заполнения отопительного контура

ОБЩИЕ ТЕХНИЧЕСКИЕ ПАРАМЕТРЫ

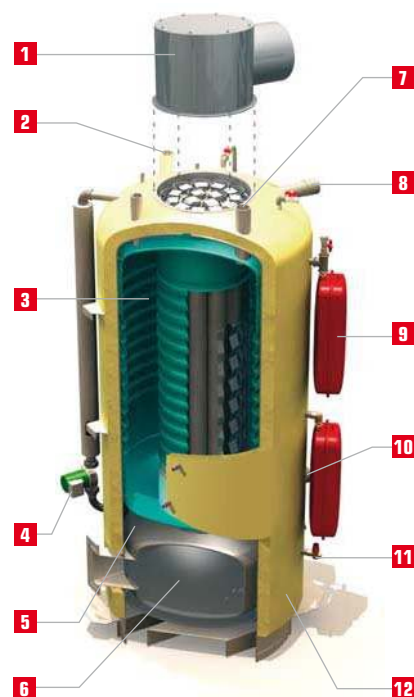
Макс. рабочее давление
Контур отопления: 3 бар
Контур водоснабжения: 10 бар

Макс. испытательное давление
Контур отопления: 4,5 бар
Контур водоснабжения: 13 бар

Максимальная температура
+90 °C

Подключение электропитания
~ 230 В / 50 Гц

УСТРОЙСТВО КОТЛА



- 1 Редукционный конус дымохода
- 2 Подача холодной санитарной воды
- 3 Бойлер из нержавеющей стали
- 4 Насос внутренней рециркуляции
- 5 Внешний бак с теплоносителем
- 6 Камера сгорания
- 7 Выход санитарной горячей воды
- 8 Подающая линия теплоносителя
- 9 Расширительный бак (отопит. контур)
- 10 Возвратная линия теплоносителя
- 11 Предохранительный клапан первичного контура (3 бар)
- 12 Теплоизоляция из пенополиуретана

ТЕПЛОУТИЛИЗАТОР «BOOSTER» (опция)

- Дополнительный отбор тепла дымовых газов
- Повышение эффективности «HeatMaster®» до 108%
- Идеально подходит для промышленных объектов
- Совместим с моделями «HeatMaster® 201» и «HeatMaster® 200N» (с газовой горелкой)
- Простота в монтаже и компактные размеры.



Обязательно укомплектуйте котел группой безопасности бойлера!

ТЕХНИЧЕСКИЕ ХАРАКТЕРИСТИКИ

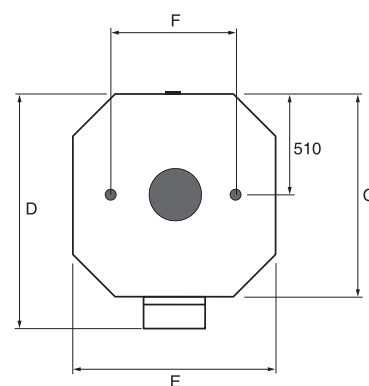
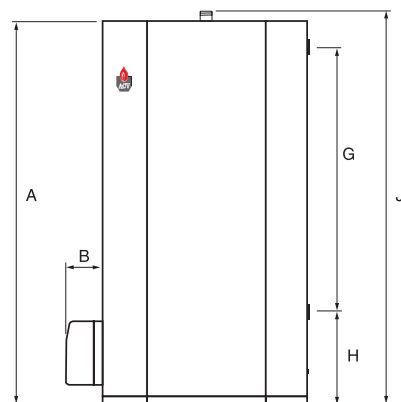
ТИП		HM 200 N	HM 200 F	HM 201
КОД		04607401	01618301	02607401
Вид топлива	тип	газ / жидкое топливо	жидкое топливо	газ G20, G30/31
Мощность	кВт	154,0	196,0	220,0
Номинальная полезная мощность	кВт	141,7	180,3	210,3
Гидравлическое сопротивление	мбар	1,3	1,7	1,7
Общий объем воды	л	641	641	641
Объем первичного контура	л	241	241	241
Подсоединение контура ГВС [M]	Ø	2"	2"	2"
Подсоединение контура отопления [F]	Ø	2"	2"	2"
Подсоединение дымоотвода	мм	Ø250	Ø250	Ø250
Площадь поверхности теплопередачи	м ²	5,30	5,30	5,30
Размеры				
A	мм	2085	2085	2085
B	мм	—	160	160
C	мм	1020	1020	1020
D	мм	—	1180	1180
E	мм	1020	1020	1020
F	мм	600	600	600
G	мм	1383	1383	1383
H	мм	590	590	590
J	мм	2117	2117	2117
Масса пустого	кг	530	550	550
Тип системы дымоотведения		B23	B23	B23 – B23P

ХАРАКТЕРИСТИКИ КОНТУРА ГВС

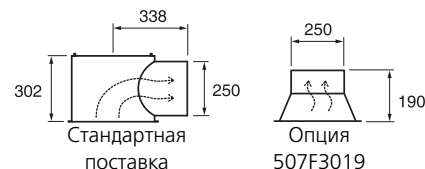
ПРОИЗВОДИТЕЛЬНОСТЬ		HM 200 N	HM 200 F	HM 201
пиковая при нагреве до 40°C	л/10'	1570	1675	1745
пиковая при нагреве до 60°C	л/10'	915	961	971
пиковая при нагреве до 40°C	л/60'	4920	5976	6690
пиковая при нагреве до 60°C	л/60'	2925	3126	3534
непрерывная при нагреве до 40°C	л/ч	4020	5161	6117
непрерывная при нагреве до 60°C	л/ч	2412	2598	2914
Время нагрева с 10 до 90°C	мин.	31	30	28

ЭКСПЛУАТАЦИОННЫЙ РЕЖИМ

Температура теплоносителя: +90°C
Температура холодной воды: +10°C



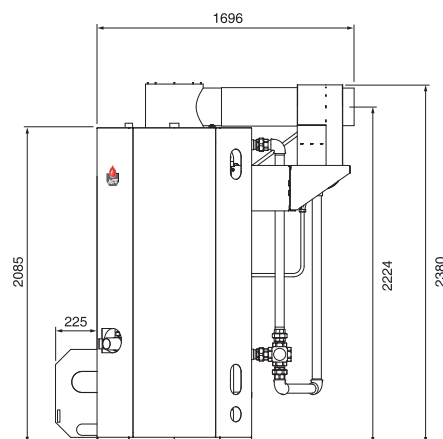
Вид редукционного конуса дымоотвода



Стандартная поставка

Опция 507F3019

HeatMaster + Booster



Серия «N»



ОПИСАНИЕ

- Отопительный стальной водогрейный котел
- Панель управления обеспечивает управление нагревом системы отопления и защитные функции
- Теплоизоляция корпуса минеральной ватой
- Простота и удобство обслуживания
- Защита от низкотемпературной коррозии
- Работа с газовыми или дизельными горелками
- Поставляется без горелки

ОБЩИЕ ТЕХНИЧЕСКИЕ ПАРАМЕТРЫ

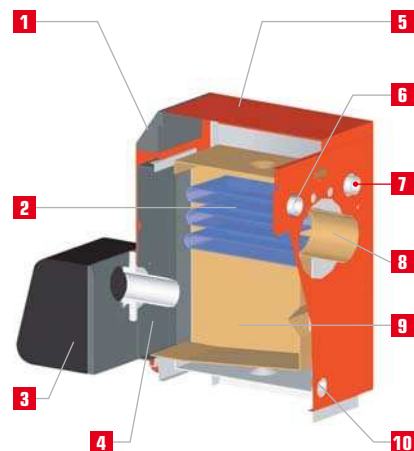
Макс. рабочее давление
Контур отопления: 3 бар

Макс. испытательное давление
Контур отопления: 4,5 бар

Максимальная температура
+90 °С

Подключение электропитания
~ 230 В / 50 Гц

УСТРОЙСТВО КОТЛА



- 1 Панель управления
- 2 Теплообменник
- 3 Горелка (опция)
- 4 Дверь камеры сгорания
- 5 Металлическая обшивка
- 6 Подающая линия первичного контура
- 7 Обратная линия первичного контура
- 8 Подключение дымоотвода
- 9 Камера сгорания
- 10 Кран слива теплоносителя

Код	Описание	Цена, руб.
01130501	Котел «N1»	45 000-00
01130601	Котел «N2»	48 000-00
01130701	Котел «N3»	54 000-00

Варианты комплектации горелкой ACV

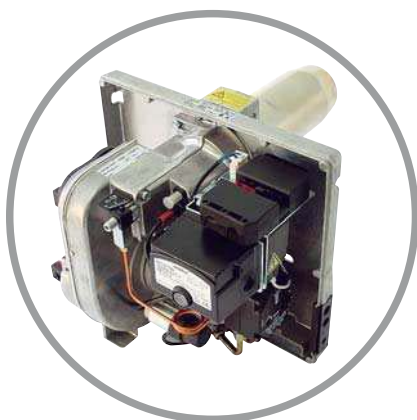
01130501 + 237E0024	Комплект: котел «N1» + горелка «BMV1»
01130601 + 237E0024	Комплект: котел «N2» + горелка «BMV1»
01130701 + 237E0025	Комплект: котел «N3» + горелка «BMV2»

АКСЕССУАРЫ

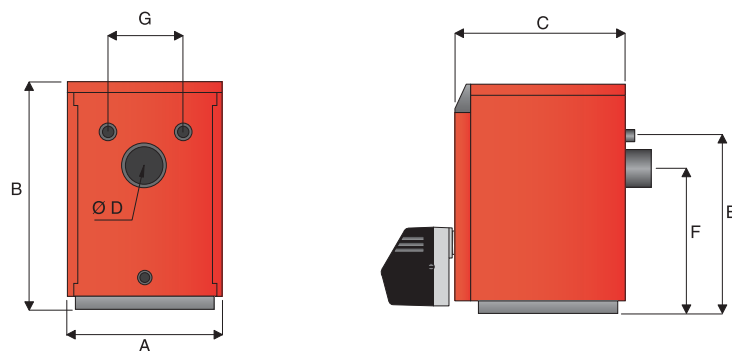
- Для комплектации дымоотводом см. раздел «Комплектующие систем дымоотведения»
- Для комплектации автоматикой см. раздел «Устройства контроля и управления»
- Для комплектации гидравлическими аксессуарами см. раздел «Гидравлические принадлежности»
- Для комплектации горелкой см. раздел «Горелочные устройства»

ЖИДКОТОПЛИВНЫЕ ГОРЕЛКИ ACV BMV1 – BMV2

Котлы серии «N» могут быть оборудованы фирменной дизельной горелкой ACV BMV.



ТЕХНИЧЕСКИЕ ХАРАКТЕРИСТИКИ



ТИП		N 1	N 2	N 3	
КОД		01130501	01130601	01130701	
Допустимый вид топлива		Диз.т. / Газ	Диз.т. / Газ	Диз.т. / Газ	
Теплопотребление	кВт	22,0 - 28,0	30,0 - 40,0	40,0 - 57,0	
Полезная мощность	кВт	20,0 - 25,0	27,0 - 30,7	36,5 - 51,0	
Гидравлическое сопротивление	мбар	0,15	0,17	0,15	
Объем теплоносителя	л	31	37	53	
Подсоединение греющего контура [F]	Ø	1"	1"	1" 1/4	
Подсоединение дымоотвода D	Ø	130	130	150	
Размеры	A	мм	470	470	530
	B	мм	700	765	805
	C	мм	566	566	656
	E	мм	550	615	645
	F	мм	445	510	550
	G	мм	260	260	260
Масса пустого	кг	108	122	157	
Тип системы дымоотведения		B23	B23	B23	

Compact A



ОПИСАНИЕ

- Котел водогрейный одноконтурный стальной
- Предназначен для подключения к системам водяного отопления
- Двухходовая камера сгорания с реверсивной топкой.
- Дверь камеры сгорания может открываться влево или вправо.
- Двойная теплоизоляция корпуса выполнена из двух слоев металлизированной минеральной ваты
- Котел работает двухступенчатыми горелками с принудительным наддувом на газе или дизельном топливе.
- Котел оснащен термостатом (45°C) для защиты от низкотемпературной коррозии
- Панель управления оснащена необходимыми контрольноизмерительными приборами

ОБЩИЕ ТЕХНИЧЕСКИЕ ПАРАМЕТРЫ

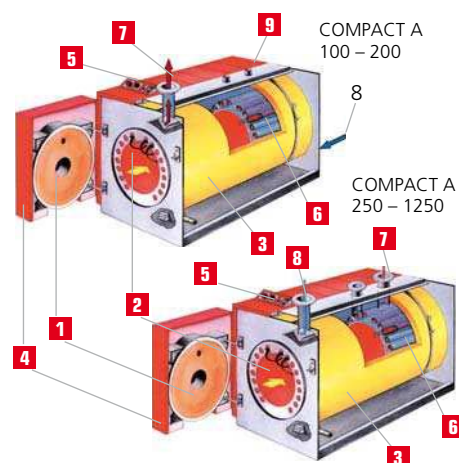
Макс. рабочее давление
Контур отопления: 5 бар

Макс. испытательное давление
Контур отопления: 7,5 бар

Максимальная температура
+90 °C

Подключение электропитания
~ 230 В / 50 Гц

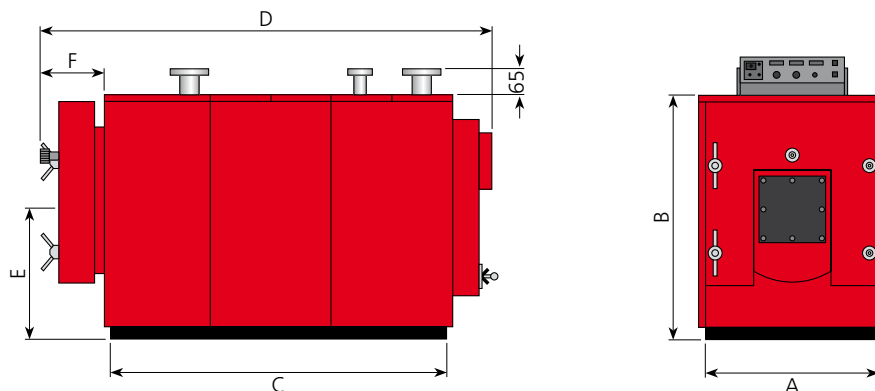
УСТРОЙСТВО КОТЛА



- 1 Термоизоляционная панель двери котла. Герметичность закрытия двери обеспечивается прокладкой из керамического волокна
- 2 Камера сгорания
- 3 Теплоизоляция из минеральной ваты
- 4 Дверь камеры сгорания с возможностью открываться влево или вправо
- 5 Панель управления
- 6 Дымогарные трубы с турбулизаторами
- 7 Подающая линия первичного контура
- 8 Обратная линия первичного контура
- 9 Подключение 1" для группы безопасности

Код	Описание	Цена, руб.
04120101	Compact A 100	156 055-00
04120201	Compact A 150	181 084-00
04120301	Compact A 200	207 772-00
04120401	Compact A 250	250 894-00
04120501	Compact A 300	265 067-00
04120601	Compact A 350	282 256-00
04120701	Compact A 400	353 875-00
04120801	Compact A 500	390 514-00
04120901	Compact A 600	399 862-00
04121001	Compact A 700	454 745-00
04121101	Compact A 800	501 788-00
04121201	Compact A 900	533 150-00
04611301	Compact A 1000	588 033-00

ТЕХНИЧЕСКИЕ ХАРАКТЕРИСТИКИ



ТИП		CA 100	CA 150	CA 200	CA 250	CA 300	CA 400	CA 500	CA 600	CA 700	CA 800	CA900	CA 1000
Допустимый вид топлива		Диз.т. / Газ											
Теплопотребление	кВт	77 /109	134 /161	197 /260	324 /343	381 /419	507 /559	635 /698	769 /824	886 /962	1014 /1104	1141 /1243	1267 /1393
Полезная мощность	кВт	70 /100	115 /140	185 /235	291 /314	349 /384	465 /512	582 /640	698 /756	814 /884	930 /1012	1047 /1140	1163 /1279
КПД	%	92,0	91,9	91,9	91,5	91,6	91,65	91,7	91,7	91,85	91,7	91,75	91,8
Гидравлическое сопротивление	мбар	2/5	5/11	11/31	22/26	28/34	223/28	35/42	30/36	33/39	40/48	47/56	50/60
Аэродинамич. сопротивление камеры сгор	мбар	0,22 /0,48	0,68 /0,96	1,83 /2,5	3,2 /3,8	3,6 /4,3	4,3 /5,2	5,3 /5,8	5,6 /6,7	5,9 /7,1	6,4 /7,7	6,8 /8,2	7,1 /8,4
Массовый выход продуктов сгорания – Газ	кг/сек	0,0525	0,0706	0,1253	0,16	0,2	0,23	0,32	0,39	0,45	0,5	0,55	0,62
Массовый выход продуктов сгорания – Жидкое топливо	кг/сек	0,0533	0,0800	0,1294	0,15	0,2	0,25	0,3	0,35	0,44	0,52	0,55	0,6
Объем теплоносителя	л	102	122	150	350	400	630	650	800	890	920	1030	1140
Присоединение контура отопления, фланец	Ø	DN 50	DN 50	DN 65	DN 80	DN 80	DN 100	DN 100	DN 100	DN 100	DN 125	DN 125	DN 125
Присоединение предохранительных устройств	Ø	5/4"	5/4"	5/4"	5/4"	5/4"	5/4"	6/4"	6/4"	6/4"	2"	2"	2"
Подключение дымоотвода	мм	200	200	200	240	240	300	300	350	350	450	450	450

РАЗМЕРЫ

A	мм	796	796	796	890	890	1100	1100	1200	1200	1300	1300	1300
B	мм	920	920	920	1095	1095	1300	1300	1455	1455	1555	1555	1555
C	мм	800	800	800	1250	1400	1660	1740	1760	1840	1840	2090	2350
D	мм	1295	1495	1795	1730	1880	2190	2270	2290	2370	2370	2620	2880
E	мм	508	508	508	560	560	680	680	760	760	800	800	800
F	мм	170	170	170	250	250	270	270	270	270	270	270	270
Масса пустого	кг	315	380	470	710	770	1075	1185	1465	1570	1570	1945	2100



ОПИСАНИЕ

- Двухконтурный электрический котел с баком из нержавеющей стали системы «бак в баке»
- Доступны 3 модели мощностью от 14,4 (монофазное подключение) до 28,8 кВт
- Прост в использовании. Оборудован расширительным баком, манометром, термометром, предохранительным клапаном 3бар, реле мин. давления теплоносителя
- Теплоизоляция выполнена из 70-мм слоя пенополиуретана
- Регулируемая мощность позволяет удовлетворить любые потребности в тепле
- Функция день/ночь: позволяет поддерживать весь объем воды при более высокой температуре ночью
- Функция «Booster»: в крайних случаях может работать на максимальной мощности весь день
- Двойная электрическая защита контура управления и настройки мощности
- Демонтируемые нагревательные элементы из нержавеющей стали, погруженные в воду
- Обладает всеми преимуществами системы «Бак в баке»

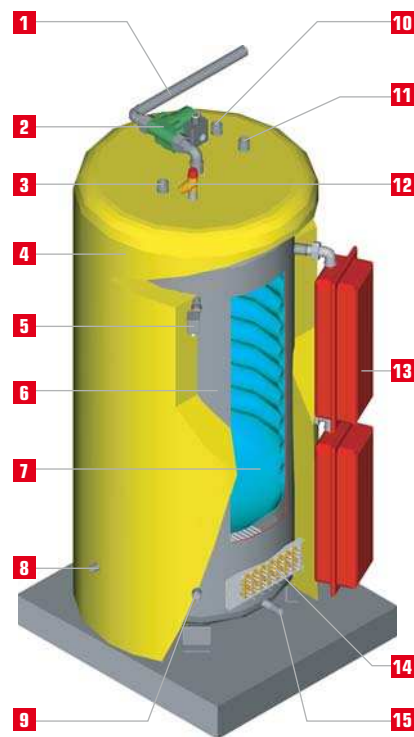
ОБЩИЕ ТЕХНИЧЕСКИЕ ПАРАМЕТРЫ

Макс. рабочее давление
 Контур отопления: 3 бар
 Контур водоснабжения: 10 бар

Макс. испытательное давление
 Контур отопления: 4,5 бар
 Контур водоснабжения: 13 бар

Максимальная температура
 +85 °C

УСТРОЙСТВО КОТЛА



- 1 Подающая линия теплоносителя
- 2 Насос контура отопления (опция)
- 3 Подача санитарной холодной воды
- 4 Изоляция из пенополиуретана
- 5 Реле мин. давления теплоносителя
- 6 Внешний бак из стали с теплоносителем
- 7 Внутренний бак из нержавеющей стали
- 8 Возврат линия теплоносителя
- 9 Гильза термостата
- 10 Линия рециркуляции контура ГВС
- 11 Подача санитарной горячей воды
- 12 Предохранительный клапан
- 13 Расширительный бак
- 14 Группа ТЭН
- 15 Слив теплоносителя

Код	Описание	Цена, руб.
00626801	E-Tech S 160	160 191-00
00626901	E-Tech S 240	168 142-00
00601301	E-Tech S 380	209 202-00

АКСЕССУАРЫ

Код	Описание	Цена, руб.
54452000	Оптимизатор (суточный таймер)	2 206-00



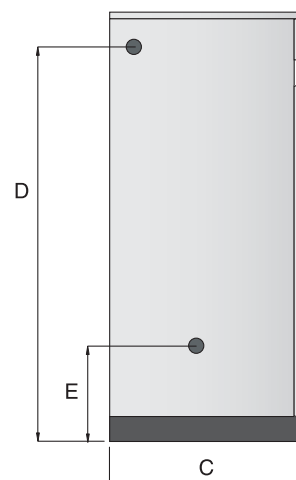
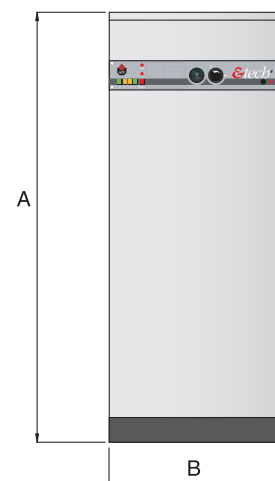
Обязательно укомплектуйте котел группой безопасности бойлера!

ТЕХНИЧЕСКИЕ ХАРАКТЕРИСТИКИ

ТИП		E-TECH S 160	E-TECH S 240	E-TECH S 380
КОД		00601001	00601101	00601301
Мощность	кВт	14,4	28,8	28,8
Подключение электропитания		1 x 230 В + N 3 x 400 В + N	3 x 400 В + N	3 x 400 В + N
Тип нагревательных элементов		2 x 2,4 кВт	2 x 2,4 кВт	2 x 2,4 кВт
Количество нагревательных элементов		3 (6)	6	7
Общий объем воды	л	167	250	394
Объем контура ГВС	л	99	164	263
Площадь поверхности теплопередачи	м ²	1,26	1,94	2,65
Макс. давление [контур ГВС]	бар	10	10	10
Макс. давление [контур отопления]	бар	3	3	3
Расширительный бак	л	12	12	2 x 8
Подсоединение контура отопления [F]	∅	1"	1"	1"
Подсоединение контура ГВС [M]	∅	3/4"	3/4"	1"1/2
Класс электрической защиты	IP	IP43	IP43	IP43

РАЗМЕРЫ		E-TECH S 160	E-TECH S 240	E-TECH S 380
A	мм	1432	1953	2134
B	мм	620	620	720
C	мм	720	720	800
D	мм	1282	1800	1985
E	мм	290	290	300
Масса пустого	кг	115	155	230

D : Подающая линия отопления
E : Возвратная линия отопления



ХАРАКТЕРИСТИКИ КОНТУРА ГВС

ПРОИЗВОДИТЕЛЬНОСТЬ		E-TECH S 160	E-TECH S 240	E-TECH S 380
пиковая при 40°C	л/10'	356	545	875
пиковая при 40°C	л/60'	700	1234	1564
непрерывная при 40°C	л/ч	413	827	827
Время нагрева до 60°C				
первоначальный нагрев	мин	36	41	67
после разбора 140 л. при 45°C	мин	16	12	12

ЭКСПЛУАТАЦИОННЫЙ РЕЖИМ

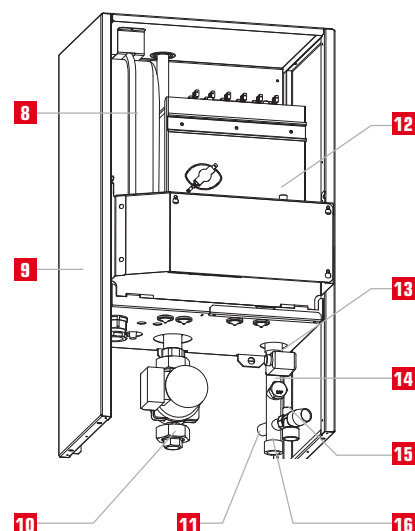
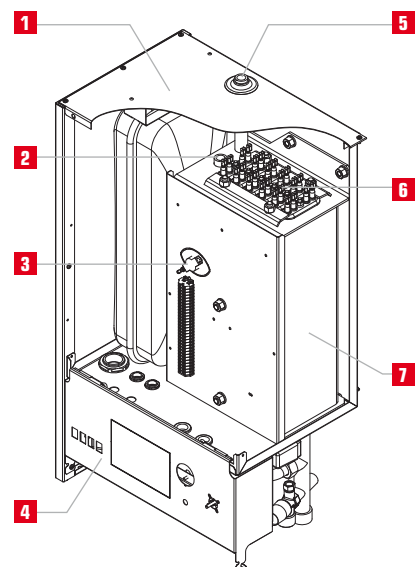
Температура греющей жидкости: 80°C
Температура холодной воды: 10°C



ОПИСАНИЕ

- Электрический настенный котел для отопления. Может подключаться к системе ГВС с помощью специального комплекта (опция)
- Выпускается в пяти версиях мощностью от 8,4 до 36 кВт
- Прост в использовании. Оборудован расширительным баком на 10 литров, термометром, манометром, предохранительным клапаном, циркуляционным насосом, автоматическим воздухоотводчиком
- Котел имеет стальной корпус и съемные погружные нагревательные элементы из нержавеющей стали
- Регулируемая мощность позволяет работать в экономном режиме
- Цепь управления защищена магнитно-термическим пускателем
- Встроенная возможность нагрева бойлера с функцией приоритета.

УСТРОЙСТВО КОТЛА



Код	Описание	Цена, руб.
0630101	E-Tech W 09 MONO	65 670-00
0628801	E-Tech W 09 TRI	65 570-00
0630201	E-Tech W 15 MONO	68 200-00
0628501	E-Tech W 15 TRI	68 200-00
0628601	E-Tech W 22 TRI	72 380-00
0628901	E-Tech W 28 TRI	77 110-00
0629001	E-Tech W 36 TRI	102 080-00

АКСЕССУАРЫ

Код	Описание	Цена, руб.
10800118	Комплект «ГВС» (подключение бойлера)	xxxx
10800085	Комплект «ГВС» (пластинчатый теплообменник)	18 977-00

ПРЕИМУЩЕСТВА ЭЛЕКТРИЧЕСКИХ КОТЛОВ АСВ

- Просты в установке.
- Не требуют дымоходов и вытяжек.
- Комфортное отопление с использованием горячей воды. Не создают шума.
- Простое подключение к системе теплого пола. По сравнению с электрическим теплым полом гидравлический теплый пол может использовать разные источники энергии (электричество, газ, жидкое топливо, солнечную энергию и т.д.).

- 1 Верхняя крышка
- 2 Гильза термостата
- 3 Термостат минимальной температуры (только с комплектом «ГВС»)
- 4 Панель управления
- 5 Автоматический воздухоотводчик
- 6 Нагревательные элементы
- 7 Корпус котла
- 8 Расширительный бак
- 9 Боковая панель кожуха
- 10 Подающая линия отопления
- 11 Подсоединение расширительного бака
- 12 Предохранительный термостат с ручным перезапуском
- 13 Реле давления/наличия воды в баке
- 14 Подсоединение комплекта «ГВС» (опция)
- 15 Предохранительный клапан
- 16 Возвратная линия теплоносителя

ТЕХНИЧЕСКИЕ ХАРАКТЕРИСТИКИ

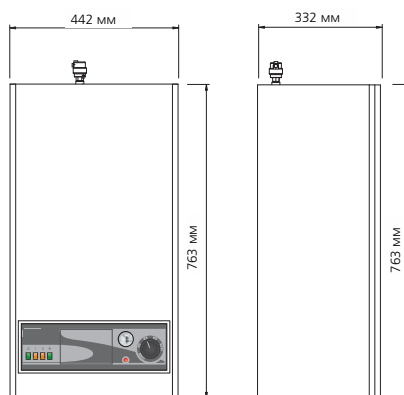
ОБЩИЕ ТЕХНИЧЕСКИЕ ПАРАМЕТРЫ

Макс. рабочее давление
Контур отопления: 3 бар

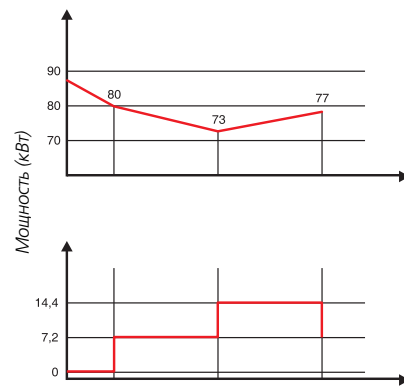
Макс. испытательное давление
Контур отопления: 4,5 бар

Максимальная температура
+85 °C

Подключение электропитания
~ 230 В / 50 Гц



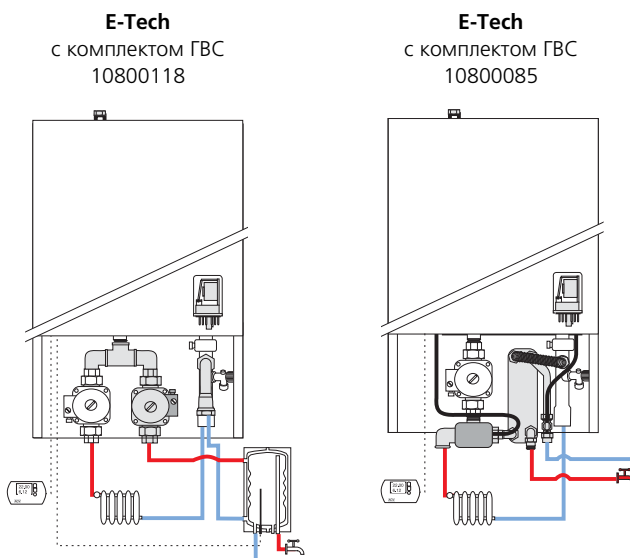
Температура котла (°C)



Представленная модель: E Tech 15

ТИП		E-TECH W 09	E-TECH W15	E-TECH W 22	E-TECH W 28	E-TECH W 36
КОД		00606401	00606501	00606601	00619401	00618801
Мощность	кВт	4,2 / 8,4	7,2 / 14,4	14,4 / 21,6	21,6 / 28,8	28,8 / 36,0
Подключение электропитания		1 x 230 В 3 x 400 В	1 x 230 В 3 x 400 В	3 x 400 В	3 x 400 В	3 x 400 В
Тип нагревательных элементов		2 x 1,4 кВт	2 x 2,4 кВт	2 x 2,4 кВт	2 x 2,4 кВт	2 x 3,0 кВт
Количество нагревательных элементов		3	3	5	6	6
Объем теплоносителя	л	13	13	13	13	13
Объем расширительного бака	л	10	10	10	10	10
Присоединение контура отопления		3/4"	3/4"	3/4"	3/4"	3/4"
Масса пустого	кг	36	36	36	36	36
Класс электрической защиты	IP	IP43	IP43	IP43	IP43	IP43

ВАРИАНТЫ КОМПЛЕКТОВ ДЛЯ НАГРЕВА ГОРЯЧЕЙ ВОДЫ





ОПИСАНИЕ

- Электрический напольный котел промышленного назначения
- Доступно пять моделей, с номинальной мощностью от 57 до 259кВт
- Ступенчатое регулирование мощности и электронная система управления котлом позволяют поднять эффективность работы установки
- Защитные панели из стали, окрашенные порошковой эмалью
- Встроенная функция управления нагревом бойлера
- Возможность вывода режимов работы котла и индикация блокировок
- Панель управления позволяет установить дополнительный отопительный контроллер

ОБЩИЕ ТЕХНИЧЕСКИЕ ПАРАМЕТРЫ

Макс. рабочее давление
Контур отопления: 3 бар

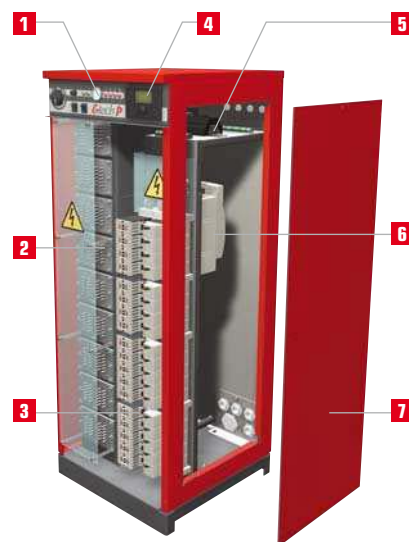
Макс. испытательное давление
Контур отопления: 4,0 бар

Максимальная температура
+90 °С

Подключение электропитания
Силовые цепи: ~ 3х 400 В / 50 Гц
Система управления: ~ 230 В / 50 Гц

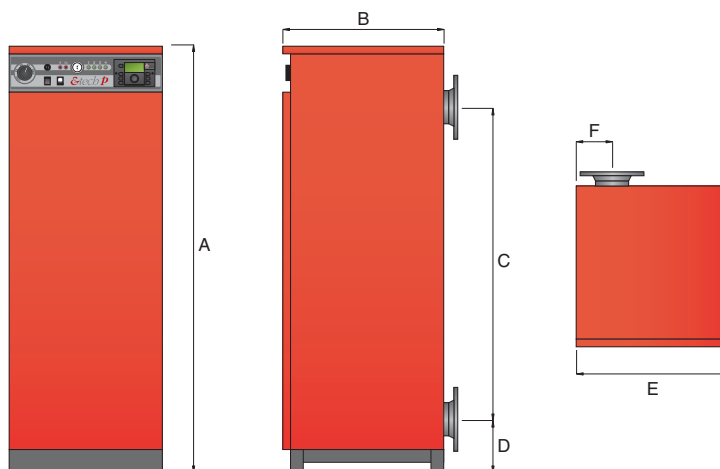
Код	Наименование	Цена, руб.
00624201	E-Tech P 57	261 828-00
00624301	E-Tech P 115	382 983-00
00624401	E-Tech P 144	421 874-00
00624801	E-Tech P 201	544 041-00
00624501	E-Tech P 259	621 534-00

УСТРОЙСТВО КОТЛА



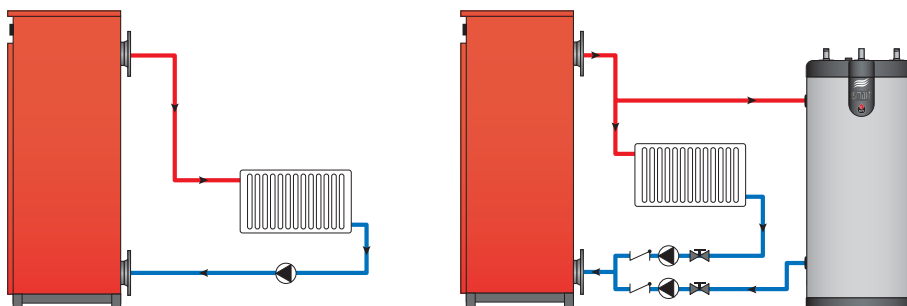
- 1 Панель управления
- 2 Группы ТЭН
- 3 Пускатели и автоматы защиты
- 4 Отопительный контроллер (опция)
- 5 Система управления котлом
- 6 Электроподключение и главные предохранители
- 7 Панель быстрого доступа

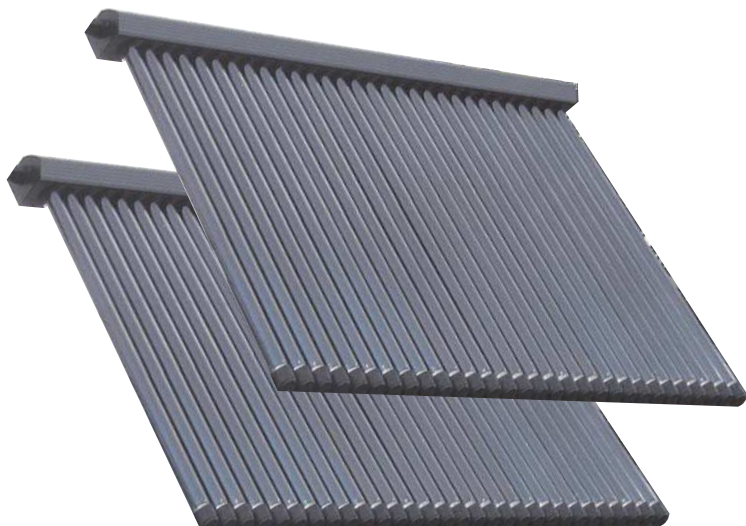
ТЕХНИЧЕСКИЕ ХАРАКТЕРИСТИКИ



ТИП		E-TECH P 57	E-TECH P 115	E-TECH P 144	E-TECH P 201	E-TECH P 259
КОД						
Тепловая мощность	кВт	57,6	115,2	144,0	201,6	259,2
Подключение электропитания (силовые цепи)		3 x 400 В	3 x 400 В	3 x 400 В	3 x 400 В	3 x 400 В
Подключение электропитания (система управления)		1 x 230 В	1 x 230 В	1 x 230 В	1 x 230 В	1 x 230 В
Состав группы ТЭН		4 x 3 x 2,4кВт	4 x 3 x 2,4кВт	4 x 3 x 2,4кВт	4 x 3 x 2,4кВт	4 x 3 x 2,4кВт
Количество групп ТЭН		2	4	5	7	9
Объем теплоносителя	л	60	60	60	102	102
Гидравлическое сопротивление	мбар	20	79	123	20	33
Присоединение контура отопления		2"	2"	2"	DN 100	DN 100
Размеры A	мм	1495	1495	1495	1495	1495
B	мм	567	567	567	567	567
C	мм	550	550	550	1100	1100
D	мм	183	183	183	183	183
E	мм	542	542	542	542	542
F	мм	125	125	125	125	125
Масса пустого	кг	110	123	131	187	200

ВАРИАНТЫ ИСПОЛЬЗОВАНИЯ





ОПИСАНИЕ

- Солнечные коллекторы на основе Тепловых Трубок (Heat Pipe)
- Высокая эффективность в зимнее время года
- Легкая сборка и разборка коллектора без слива теплоносителя
- Конструктивная защита от перегрева
- Легкая конструкция
- Цилиндрический абсорбер с высоко-селективным покрытием
- Два типа панелей: 22 и 30 трубок.
- Комплект крепления на кровлю или опорная рама в комплекте
- Комплект крепления на кровлю или опорная рама в комплекте

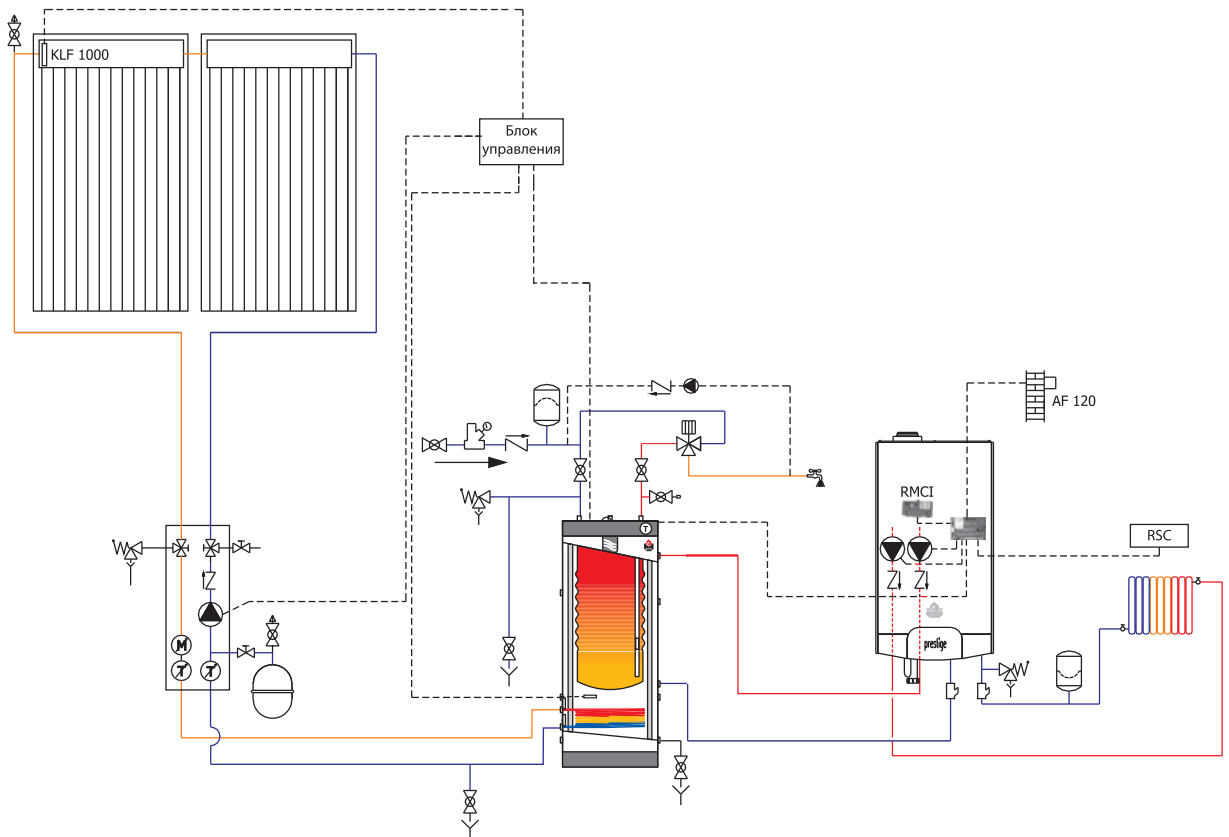
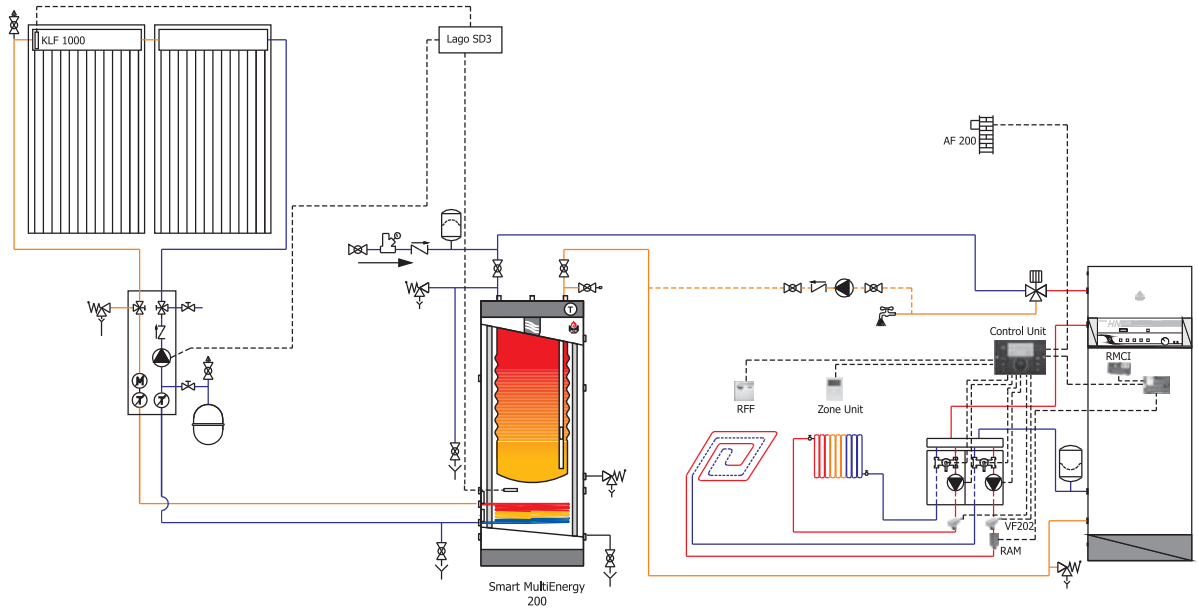
Код	Наименование	Цена, руб.
0919755	Solar tube 22 на плоскую кровлю	56 100-00
0919756	Solar tube 22 на скатную кровлю	56 100-00
0919759	Solar tube 30 на плоскую кровлю	73 270-00
0919760	Solar tube 30 на скатную кровлю	73 270-00

Тип		Тепловые трубки	Тепловые трубки
Количество трубок		22	30
Высота	мм	1992	2480
Ширина	мм	1818	2480
Глубина	мм	186	186
Масса	кг	52	65
Объем теплоносителя в коллекторе	л	1,3	1,9
Диаметр патрубков на коллекторе	мм	22/20	22/20
Максимальное давление	бар	10	10
Площадь коллектора / площадь апертуры	м ²	3,61/2,64	4,87/3,60
Площадь абсорбера [м2]	м ²	1,77	2,41
Температура стагнации	С	192	192
Поглощение излучения	%	93	93
Потери энергии	%	до 10	до 10
Коэффициент тепловых потерь а1	Вт/м ² *С	1,269	1,269
Коэффициент тепловых потерь а2	Вт/м ² *С ²	0,007	0,007

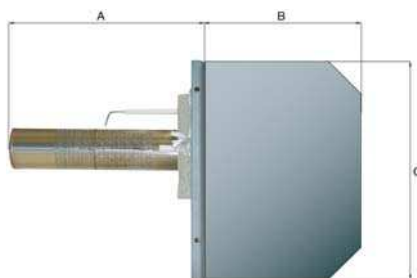
АКСЕССУАРЫ

- Мы готовы полностью скомплектовать систему дополнительными устройствами: системой управления, насосной группой, теплоаккумулятором, теплоносителем и др.

ВАРИАНТ УСТАНОВКИ



Горелки газовые BG 2000-S



Горелки ACV BG 2000-S для котлов Delta Pro

КОД	НАИМЕНОВАНИЕ	ТЕПЛОВАЯ МОЩНОСТЬ (кВт)	ЦЕНА (руб.)
237d0137	BG 2000-S/25	27,9	44 603-00
237d0138	BG 2000-S/45	50,0	46 159-00
237d0139	BG 2000-S/55	61,0	46 678-00

Эти горелки больше подходят для Delta Pro / Pro Pack от 25 до 55
Совмещают в себе эффективность наддувной и бесшумность атмосферной горелки.

Горелки ACV BG 2000-S для котлов HeatMaster

КОД	ПРИРОДНЫЙ ГАЗ	ТЕПЛОВАЯ МОЩНОСТЬ (кВт)	ЦЕНА (руб.)
237D0073	BG 2000-S/60	59,9	92 477-00
237D0074	BG 2000-S/70	69,9	92 477-00
237D0105	BG 2000-S/100	99,8	116 694-00

ПРЕИМУЩЕСТВА ПРЕМИКСНЫХ ГАЗОВЫХ ГОРЕЛОК

- **Проста в установке**
Горелка идеально подходит к котлам ACV. Предварительно настроена на заводе
- **Удобна и малошумна**
Запускается и работает намного тише, чем другие газовые горелки с электророзжигом.
- **Проста в обслуживании**
Простая конструкция. Легкая диагностика и обслуживание.
Унифицированные комплектующие и запасные части.

РАЗМЕРЫ

НАИМЕНОВАНИЕ	A	B	C	Ø Газ	Ø Воздух, мм*
BG 2000-S/25	295	228	248	3/4" [F]	50
BG 2000-S/45	310	228	248	3/4" [F]	50
BG 2000-S/55	310	228	248	3/4" [F]	50
BG 2000-S/60	310	228	248	3/4" [F]	80
BG 2000-S/70	375	248	342	3/4" [F]	80
BG 2000-S/100	375	248	342	1" [F]	100

* Ø для подключения воздуховода к горелке BG-2000-S (забор воздуха с улицы)

Горелки жидкотопливные BMW



НИЗКИЙ
УРОВЕНЬ NOx

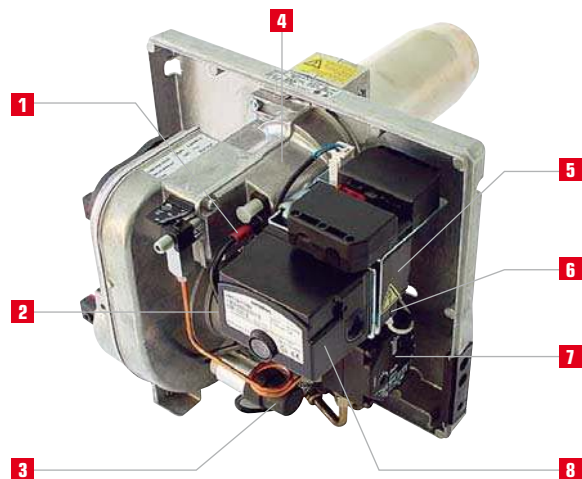
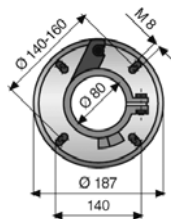
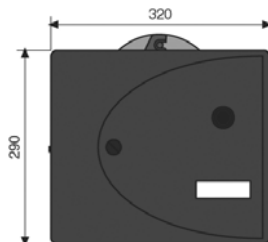
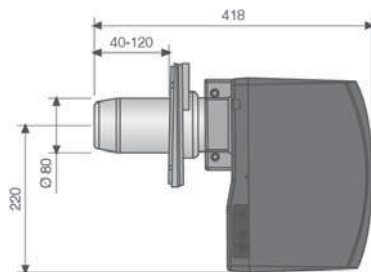
ЖИДКОТОПЛИВНЫЕ ГОРЕЛКИ ACV BMW МОЩНОСТЬЮ ОТ 16 ДО 65 кВт

КОД	НАИМЕНОВАНИЕ	ДИТЕПЛОВАЯ МОЩНОСТЬ (кВт)	ЦЕНА (руб.)
237E0024	BMV1	16,0 - 42,0	28 395-00
237E0025	BMV2	36,0 - 65,0	28 395-00
237E0027	BMV 1FV	16,0 - 42,0	29 433-00
237E0028	BMV 2FV	36,0 - 65,0	29 433-00

Версия FV - версия позволяет провозить воздух для грения с улицы!

ПРЕИМУЩЕСТВА

- **Широкий диапазон мощности:** [настраивается от 16 до 65 кВт]
- **Экологически чистое горение:** [NOx < 120 мг/кВтч], технология «Прозрачное пламя» с рециркуляцией сгоревших газов.
- **Энергоэкономичность:** благодаря предварительному подогреву топлива
- **Простота в установке:** регулируемый наконечник горелки позволяет более тонко настроить горелку
- **Специальный кожух:** легко демонтируемый звукопоглощающий кожух с выведенными индикаторами работы и защитной блокировки горелки
- **Простое управление:** одноступенчатое включение.



УСТРОЙСТВО

- | | |
|---|--------------------------------|
| 1 Фотоэлемент | 5 Высоковольтный трансформатор |
| 2 Электродвигатель | 6 Электромагнитный клапан |
| 3 Конденсатор | 7 Топливный насос |
| 4 Предварительный подогреватель топлива | 8 Блок управления горелкой |

СИСТЕМЫ АВТОМАТИЧЕСКОГО УПРАВЛЕНИЯ

КОД		НАИМЕНОВАНИЕ	ЦЕНА, РУБ.
10800018		Комнатный термостат (ACV 22) Контроль температуры воздуха в помещении. Управление котлом или циркуляционным насосом. Поддерживается всеми котлами ACV.	7 300-00
10800095		Релейный модуль AM3-11 Подключается к котлу с контроллером МСВА.	2 479-00
10800094		Релейный модуль AM3-2 Подключается к котлу с контроллером МСВА.	2 610-00
537D3040		Температурный датчик накладного типа (12 кΩ) Подключается к котлу с контроллером МСВА. Монтаж на трубопровод.	2 218-00
5476G003		Температурный датчик погружного типа (12 кΩ) Подключается к котлу с контроллером МСВА. Монтаж в погружную гильзу.	957-00
10510100		Температурный датчик уличной температуры AF120 (12 кΩ) Подключается к котлу с контроллером МСВА.	839-00
10800188 (старый код 10800030)		Климатический контроллер Control Unit Универсальный климатический контроллер. Управление котловым каскадом и отопительными контурами с погодной компенсацией. В комплект входят: контроллер, темп. датчик KVT, темп. датчик AF200, клеммные соединения для монтажа в электрический щиток или панель котла.	25 618-00
10800057		Клеммные соединения для установки в котлы Delta Pro Позволяют произвести удобное подключение Control Unit в панель котла Delta Pro	4 163-00
10800121		Бокс для настенного монтажа Для быстрого монтажа контроллера Control Unit на стену. Удобное подключение электрических соединений.	7 368-00
10800190 (старый код 10800056)		Комнатный датчик Zone Unit RS Устанавливается для контроля комнатной температуры и дистанционного управления режимами работы контроллера Control Unit. Подключение по шине данных.	10 037-00
10800120		Комнатный датчик RFF Устанавливается для контроля комнатной температуры и выбора режима работы контроллера Control Unit. Подключение по шине данных.	6 679-00
10800189 (старый код 10800034)		Климатический контроллер Room Unit RSC Облегченный вариант климатического контроллера. Для расширения функций МСВА. Устанавливается с релейным модулем ZMC. В комплект входит температурный датчик AF120. Для работы необходимо заказывать с <i>Интерфейсным модулем</i>	11 056-00
10800218 (старый код 10800119)		Релейный модуль ZMC Управление приводом трехходового клапана и цирк. насосом, подключается к контроллеру МСВА. Управление через Room Unit RSC. В комплекте поставляется с температурным датчиком VF202.	7 681-00
10800036		Интерфейсный модуль Интеграция в МСВА для назначения адреса устройства на шине.	2 243-00
10800201		Интерфейсный модуль Интеграция в ESYS для назначения адреса устройства на шине.	1 850-00
10800045		Температурный датчик VF202 (2 кΩ) накладного типа Измерение температуры контролируемого отопительного контура со смесителем. Подключение к контроллеру Control Unit. Монтаж на трубопровод.	912-00
10800044		Температурный датчик KVT (2 кΩ) погружного типа Измерение температуры жидкости. Подключение к контроллеру Control Unit. Монтаж в погружную гильзу.	914-00
10800108		Температурный датчик уличной температуры AF200 (2 кΩ) Подключение к Control Unit.	783-00
5476G050		Температурный датчик Pt1000 для солнечной панели Подключение к Control Unit.	1 423-00

ГОТОВЫЕ ГИДРАВЛИЧЕСКИЕ ОБВЯЗКИ



Для подбора и заказа обращайтесь к менеджерам компании!

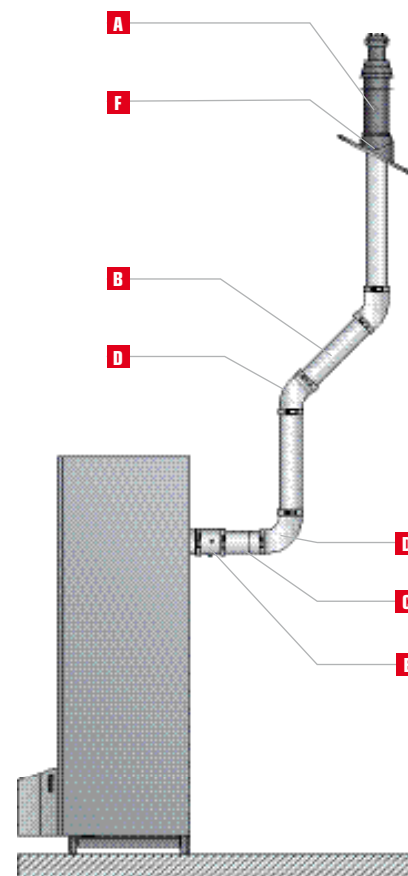
ГИДРАВЛИЧЕСКИЕ КОМПОНЕНТЫ ДЛЯ СОСТАВЛЕНИЯ СИСТЕМЫ

КОД	НАИМЕНОВАНИЕ	ЦЕНА, РУБ.
10800077	Коллектор-распределитель на 2 контура DN 20 :	XXXX
10802577	Коллектор-распределитель на 2 контура DN 25 :	XXXX
10800104	Коллектор-распределитель на 2 контура DN 32 :	XXXX
10800078	Коллектор-распределитель на 3 контура DN 20 :	XXXX
10802578	Коллектор-распределитель на 3 контура DN 25 :	XXXX
10800105	Коллектор-распределитель на 3 контура DN 32 :	XXXX
10800096	Насосная группа DN 20 (со смесителем) :	XXXX
10802596	Насосная группа DN 25 (со смесителем) :	XXXX
10800106	Насосная группа DN 32 (со смесителем) :	XXXX
10800097	Насосная группа DN 20 (без смесителя) :	XXXX
10802597	Насосная группа DN 25 (без смесителя) :	XXXX
10800107	Насосная группа DN 32 (без смесителя) :	XXXX
10800199	Электрический привод для смесительного клапана :	XXXX
	Гидравлический разделитель DN 25 :	XXXX
	Гидравлический разделитель DN 32 :	XXXX

Элементы коаксиального дымоотвода из нержавеющей стали Ø100/150мм Delta Pro 25-45 (только с установленным комплектом закрытой камеры 10800194)

КОД	ОПИСАНИЕ	ЦЕНА, РУБ.
10800194	Комплект коаксиального дымоотведения	21 130-00
A 537D6197	Вертикальный оконечный элемент Ø100/150мм	14 834-00
A 537D6198	Горизонтальный оконечный элемент Ø100/150мм	11 341-00
B 537D6199	Удлинение Ø100/150 L=250 мм	3 322-00
B 537D6200	Удлинение Ø100/150 L=500 мм	4 276-00
B 537D6201	Удлинение Ø100/150 L=1000 мм	5 731-00
C 537D6202	Участок с регулируемой длиной (L=325...400мм)	6 173-00
D 537D6203	Отвод 43° – 45°	4 086-00
D 537D6204	Отвод 87° – 90°	4 958-00
E 537D6226	Конденсатоотводчик с измерительными отверстиями (входит в комплект 10800194)	9 735-00
F 537D6208	Отлив для плоской кровли (основание Ø 430 мм)	1 585-00
F 537D6209	Отлив для скатной кровли с регулировкой угла наклона	уточняйте
G 537D6210	Крепление для трубы Ø150 мм	232-00
G 537D6207	Переходник с Ø100/150мм на Ø100-100 мм	5 250-00

Тип системы
дымоотведения
C33

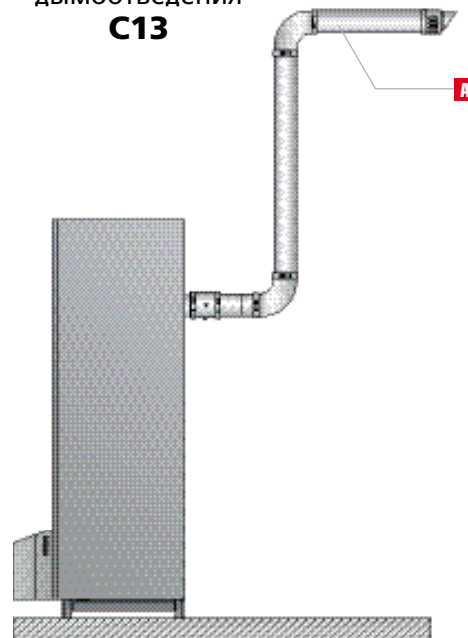


Состав комплекта закрытой камеры для Delta Pro 25-45 (код 10800194)

код	Описание	кол-во
21479456	Корпусная панель (задняя верхняя)	- 1 шт
49437026	Силиконовый патрубок	- 1 шт
507F3047	Переходник на коаксиальную систему Ø100/150мм	- 1 шт
53437039	Штуцер латунный	- 1 шт
537d6171	Гибкий рукав - воздуховод (L=2,3м)	- 1 шт
537d6092	Переходник Ø80/50мм (ПВХ)	- 1 шт
537d6172	Переходник Ø100/80мм (ПФС)	- 1 шт
537d6352	Отвод 90° Ø80мм	- 1 шт
537d6226	Конденсатоотводчик с измерительными отверстиями	- 1 шт



Тип системы
дымоотведения
C13



Элементы коаксиального дымоотвода Ø60/100мм (ПФС*-пластик) Prestige МК3 (модели 18 и 32)

Код	Описание	Цена, руб.
A	537D6353 Вертикальный оконечный элемент Ø60/100	3 497-00
A	537D6354 Горизонтальный оконечный элемент Ø60/100	2 737-00
B	537D6355 Удлинение Ø60/100 L=250 мм	1 383-00
B	537D6356 Удлинение Ø60/100 L=500 мм	1 691-00
B	537D6357 Удлинение Ø60/100 L=1000 мм	2 085-00
C	537D6358 Участок с регулируемой длиной (L=325...400мм)	2 565-00
D	537D6359 Отвод 43° – 45°	1 555-00
D	537D6360 Отвод 87° – 90°	1 591-00
E	Элемент с измерительными отверстиями поставляется с котлом	-
F	537D6415 Переходник с Ø60/100мм на Ø80-80мм	6 339-00

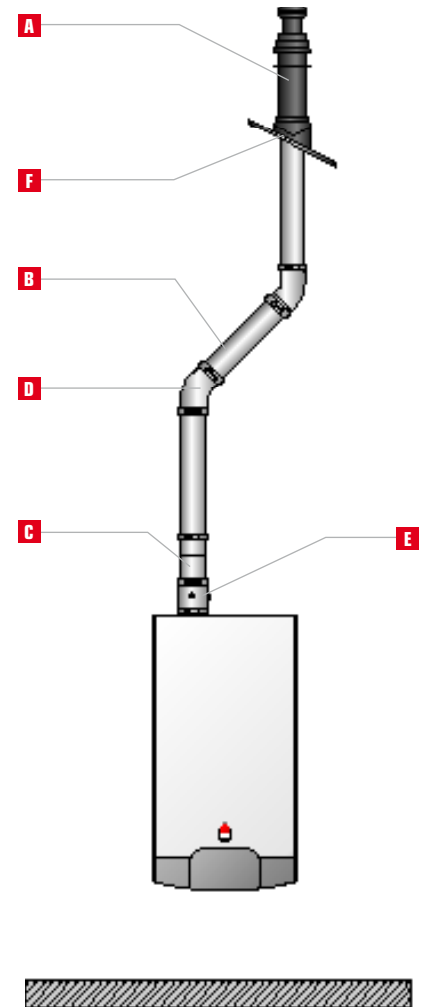
Элементы коаксиального дымоотвода Ø80/125мм (ПФС*-пластик) Prestige МК2 (модели 24 и 32), HeatMaster 35TC

Код	Описание	Цена, руб.
A	537D6184 Вертикальный оконечный элемент Ø80/125	9 327-00
A	537D6185 Горизонтальный оконечный элемент Ø80/125	6 856-00
B	537D6186 Удлинение Ø80/125 L=250 мм	2 319-00
B	537D6187 Удлинение Ø80/125 L=500 мм	2 777-00
B	537D6188 Удлинение Ø80/125 L=1000 мм	3 678-00
C	537D6189 Участок с регулируемой длиной (L=325...400мм)	3 972-00
D	537D6190 Отвод 43° – 45°	2 422-00
D	537D6191 Отвод 87° – 90°	3 143-00
E	537D6193 Элемент с измерительными отверстиями	уточняйте
F	537D6183 Крепление для трубы Ø125 мм	559-00
G	537D6232 Переходник с Ø80/125мм на Ø80-80 мм	4838-00

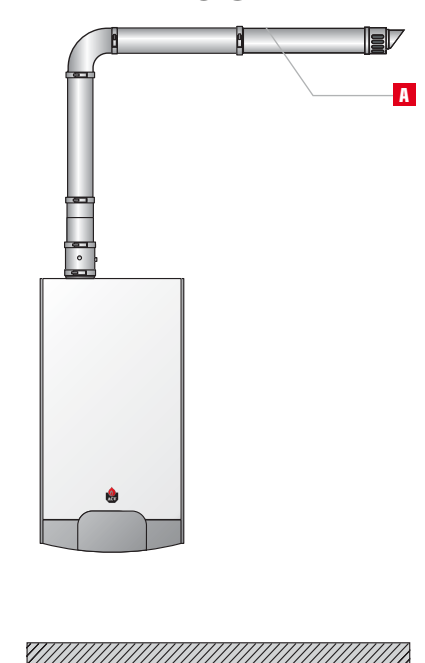
Элементы коаксиального дымоотвода Ø100/150мм (ПФС*-пластик) Prestige 50-75-120, HeatMaster 85TC

Код	Описание	Цена, руб.
A	537D6300 Вертикальный оконечный элемент Ø100/150	9 735-00
A	537D6301 Горизонтальный оконечный элемент Ø100/150	9 779-00
B	537D6302 Удлинение Ø100/150 L=250 мм	3 070-00
B	537D6303 Удлинение Ø100/150 L=500 мм	3 272-00
B	537D6304 Удлинение Ø100/150 L=1000 мм	4 132-00
C	537D6305 Участок с регулируемой длиной (L=325...400мм)	уточняйте
D	537D6306 Отвод 43° – 45°	3 177-00
D	537D6307 Отвод 87° – 90°	3 295-00
E	537D6308 Элемент с измерительными отверстиями	3 533-00
F	537D6210 Крепление для трубы Ø150 мм	232-00
G	537D6207 Переходник с Ø100/150мм на Ø100-100 мм	5 250-00
G	537D6309 Переходник с Ø100-100 мм на Ø100/150 мм (для Prestige 120)	уточняйте

Тип системы
дымоотведения
C33



Тип системы
дымоотведения
C13



* ПФС - Полифениленсульфид

With the future in mind



excellence in hot water

ACV Rus
125424, Россия
Москва, Волоколамское ш.73
tel. (499) 272 1965
fax. (495) 545 5806
mos@acv.com
www.acv.com

Представитель в вашем регионе

контактная информация