

Air-Conditioners For Building Application INDOOR UNIT PLFY-P·VCM-E

For use with the R410A, R407C & R22 Για χρήση με τα R410A, R407C και R22
Bei Verwendung von R410A, R407C & R22 Para utilização com o R410A, R407C e o R22
A utiliser avec le R410A, R407C et le R22 R410A, R407C ve R22 ile beraber kullanmak için
Bij gebruik van R410A, R407C & R22 Для использования с моделями R410A, R407C и R22
Para utilizar con el R410A, R407C y el R22 使用R410A, R407C和R22制冷剂
Uso del refrigerante R410A, R407C e R22

INSTALLATION MANUAL

For safe and correct use, please read this installation manual thoroughly before installing the air-conditioner unit.

FOR INSTALLER

INSTALLATIONSHANDBUCH

Zum sicheren und ordnungsgemäßen Gebrauch der Klimaanlage das Installationshandbuch gründlich durchlesen.

FÜR INSTALLATEURE

MANUEL D'INSTALLATION

Veillez lire le manuel d'installation en entier avant d'installer ce climatiseur pour éviter tout accident et vous assurer d'une utilisation correcte.

POUR L'INSTALLATEUR

INSTALLATIEHANDLEIDING

Voor een veilig en juist gebruik moet u deze installatiehandleiding grondig doorlezen voordat u de airconditioner installeert.

VOOR DE INSTALLATEUR

MANUAL DE INSTALACIÓN

Para un uso seguro y correcto, lea detalladamente este manual de instalación antes de montar la unidad de aire acondicionado.

PARA EL INSTALADOR

MANUALE DI INSTALLAZIONE

Per un uso sicuro e corretto, leggere attentamente questo manuale di installazione prima di installare il condizionatore d'aria.

PER L'INSTALLATORE

ΕΓΧΕΙΡΙΔΙΟ ΟΔΗΓΙΩΝ ΕΓΚΑΤΑΣΤΑΣΗΣ

Για ασφάλεια και σωστή χρήση, παρακαλείσθε διαβάσετε προσεκτικά αυτό το εγχειρίδιο εγκατάστασης πριν αρχίσετε την εγκατάσταση της μονάδας κλιματισμού.

ΓΙΑ ΑΥΤΟΝ ΠΟΥ ΚΑΝΕΙ ΤΗΝ ΕΓΚΑΤΑΣΤΑΣΗ

MANUAL DE INSTALAÇÃO

Para segurança e utilização correctas, leia atentamente este manual de instalação antes de instalar a unidade de ar condicionado.

PARA O INSTALADOR

MONTAJ ELKİTABI

Emniyetli ve doğru biçimde nasıl kullanılacağını öğrenmek için lütfen klima cihazını monte etmeden önce bu elkitabını dikkatle okuyunuz.

MONTÖR İÇİN

РУКОВОДСТВО ПО УСТАНОВКЕ

Для осторожного и правильного использования прибора необходимо тщательно ознакомиться с данным руководством по установке до выполнения установки кондиционера.

ДЛЯ УСТАНОВИТЕЛЯ

安装说明书

在安装空调机之前，请先通读此安装说明书，以便安全正确地使用。

安装人员适用

English

Deutsch

Français

Nederlands

Español

Italiano

Ελληνικά

Português

Türkçe

Русский

中文

Содержание

1. Меры предосторожности	74
2. Установка внутреннего прибора	74
3. Труба хладагента и дренажная труба	76
4. Электрические работы	78
5. Установка вентиляционной решетки	79
6. Выполнение испытания (Fig. 6-1)	81

1. Меры предосторожности

- ▶ До установки прибора убедитесь, что Вы прочли все “Меры предосторожности”!
- ▶ Пожалуйста, перед подключением данного оборудования к системе электропитания, сообщите об этом своему поставщику электропитания или получите его разрешение.

⚠ Предупреждение:

Описывает меры предосторожности, необходимые для предотвращения получения травмы или гибели пользователя.

⚠ Осторожно:

Описывает меры предосторожности, необходимые для предотвращения повреждения прибора.

После окончания установочных работ проинструктируйте пользователя относительно правил эксплуатации и обслуживания аппарата, а также ознакомьте с разделом “Мера предосторожности” в соответствии с информацией, приведенной в Руководстве по использованию аппарата, и выполните тестовый прогон аппарата для того, чтобы убедиться, что он работает нормально. Обязательно передайте пользователю на хранение экземпляры Руководства по установке и Руководства по эксплуатации. Эти Руководства должны быть переданы и последующим пользователям данного прибора.

⚠ Предупреждение:

- Обратитесь к дилеру или квалифицированному технику для выполнения установки кондиционера воздуха.
- Устанавливайте прибор в месте, способном выдержать его вес.
- Используйте указанные кабели для электропроводки.
- Используйте только те дополнительные принадлежности, на которые имеется разрешение от Mitsubishi Electric; для их установки обращайтесь к дилеру или уполномоченному специалисту по установке.
- Не прикасайтесь к лопастям теплообменника.

⚠ Осторожно:

- При использовании хладагента R410A или R407C следует заменить установленные ранее трубы хладагента.
- Используйте эфирное масло или алкилбензин (в небольших количествах) в качестве охлаждающего масла для смазывания раструбных и фланцевых трубных соединений при использовании хладагента R410A или R407C.
- Не используйте кондиционер воздуха в местах содержания продуктов, домашних животных, растений, точных приборов или предметов искусства.
- Не используйте кондиционер воздуха в особых условиях.
- Заземлите прибор.

⊘ : Указывает действие, которое следует избегать.

⚠ : Указывает на важную инструкцию.

⚡ : Указывает, что данная часть должна быть заземлена.

⚠ : Указывает на необходимость проявлять осторожность по отношению к вращающимся частям.

⚠ : Указывает на необходимость отключения главного выключателя перед проведением техобслуживания.

⚠ : Опасайтесь электрошока.

⚠ : Опасайтесь горячих поверхностей.

⚠ ELY : При проведении техобслуживания отключите электропитание как внутреннего, так и наружного прибора.

⚠ Предупреждение:

Внимательно прочтите текст на этикетках главного прибора.

- Устанавливайте кондиционер согласно инструкциям, приведенным в данном Руководстве по установке.
- Все электроработы должны выполняться квалифицированным электриком, имеющим соответствующую лицензию, в соответствии с местными нормативами.
- Если кондиционер установлен в небольшом помещении, необходимо принять меры для предотвращения концентрации хладагента свыше безопасных пределов в случае утечки хладагента.
- Вырубленные грани отпрессованных деталей могут нанести травмы - порезы и т.д. Просим установщиков надевать защитную одежду, например, перчатки и т.д.

- Установите прерыватель цепи, если требуется.
- Используйте сетевой кабель достаточной мощности напряжения.
- Используйте прерыватель цепи и предохранитель указанной мощности.
- Не прикасайтесь к выключателям мокрыми руками.
- Не прикасайтесь к трубам хладагента во время работы и сразу после выключения прибора.
- Не используйте кондиционер воздуха, если его панели и крышки сняты.
- Не отключайте питание немедленно после выключения прибора.

2. Установка внутреннего прибора

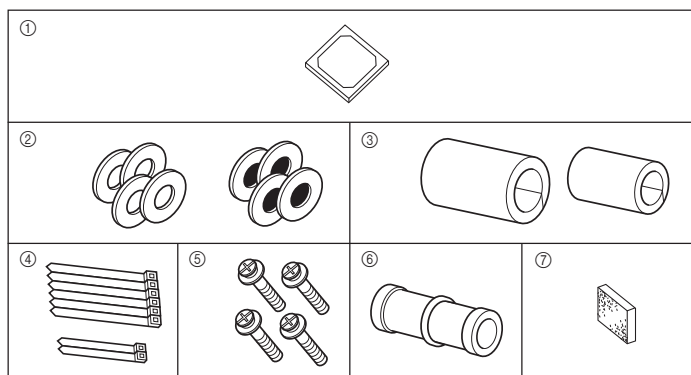


Fig. 2-1

2.1. Проверьте наличие дополнительных принадлежностей к внутреннему прибору (Fig. 2-1)

Внутренний прибор должен поставляться в комплекте со следующими дополнительными принадлежностями:

	Название приспособления	Количество
①	Установочный шаблон	1
②	Прокладка (с изоляцией)	4
	Прокладка (без изоляции)	4
③	Изоляция для труб (для соединения труб хладагента)	
	малого диаметра (жидкость)	1
	большого диаметра (газ)	1
④	Лента (большая)	6
	Лента (малая)	2
⑤	Винт с прокладкой (M5 × 25) для установки решетки	4
⑥	Соединительная муфта для дренажа	1
⑦	Изоляция	1

2. Установка внутреннего прибора

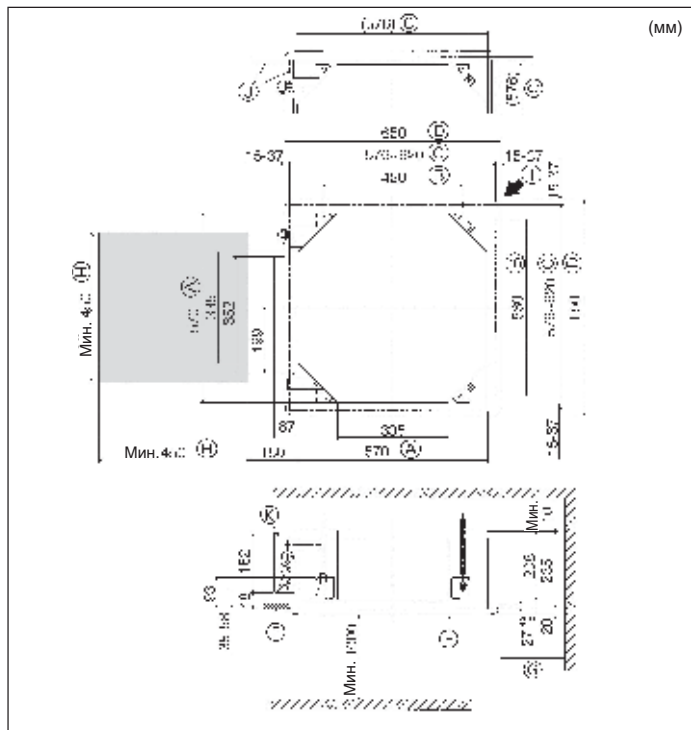


Fig. 2-2

2.2. Расположение отверстия в потолке и навесных болтов (Fig. 2-2)

- С помощью установочного шаблона (верх упаковки) и калибра (поставляется в комплекте дополнительных принадлежностей к решетке) прорежьте отверстие в потолке таким образом, чтобы главный прибор можно было установить, как показано на диаграмме. (Метод использования шаблона и калибра указан.)
 - Прежде, чем использовать шаблон и калибр, проверьте их размеры, поскольку они меняются из-за перепадов температур и влажности.
 - Размер потолочного отверстия можно регулировать в пределах, указанных на диаграмме, таким образом, чтобы отцентрировать главный прибор в потолочном отверстии, обеспечив одинаковые зазоры по всем соответствующим противоположным сторонам.
 - Используйте навесные болты M10 (3/8").
 - Навесные болты приобретаются на месте.
 - Выполните установку, убедившись, что между потолочной панелью и решеткой, а также между главным прибором и решеткой нет зазора.

(A) Внешняя сторона главного прибора	(G) Мин. 500 мм (по всей периферии)
(B) Шаг болта	При обеспечении места для техобслуживания для (G), обязательно оставьте минимум 700 мм.
(C) Потолочное отверстие	(H) Место для техобслуживания
(D) Внешние стороны решетки	(I) Впуск свежего воздуха
(E) Решетка	(J) Уголок
(F) Потолок	(K) Коробка электрических компонентов
- * Обратите внимание, что необходимо оставить расстояние в пределах 10-15 мм между потолочной панелью устройства и потолочной плитой и т.д.
 * Оставьте место для техобслуживания около края коробки электрических компонентов.

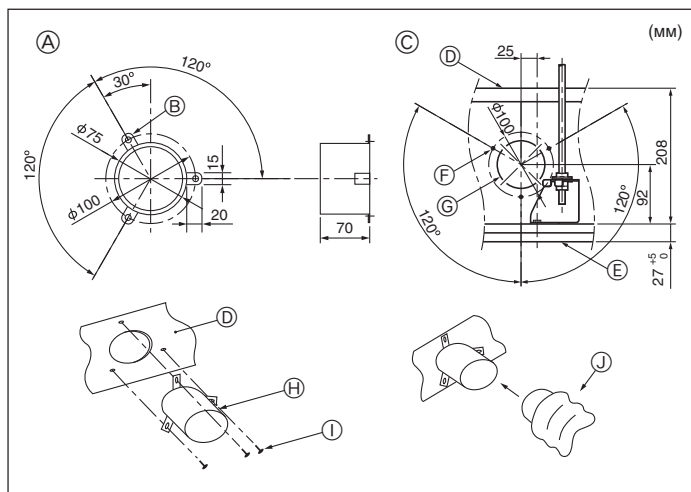


Fig. 2-3

2.3. Установка вентиляционного канала (при впуске свежего воздуха) (Fig. 2-3)

- ⚠ Осторожно:**
 Подсоединение вентилятора канала и кондиционера воздуха
 В случае, если используется вентилятор канала, обязательно подсоедините его к кондиционеру воздуха при впуске свежего воздуха.
 Не включайте вентилятор канала отдельно. Он может привести к появлению конденсата.
- Изготовление фланца канала (подготавливается на месте)**
- Рекомендуется придерживаться формы фланца канала, показанного слева.
- Установка фланца канала**
- Вырежьте вырезное отверстие. Не выбивайте его.
 - Установите фланец канала в вырезное отверстие с помощью трех саморезов 4 × 10, которые необходимо подготовить на месте.
- Установка вентиляционного канала (необходимо подготовить на месте)**
- Приготовьте вентиляционный канал, внутренний диаметр которого соответствует наружному диаметру фланца канала.
 - В случае, если над потолком наблюдается высокая температура и высокая влажность, оберните трубопровод теплоизоляцией во избежание капания конденсата на стену.
- | | |
|---|--|
| (A) Рекомендуемая форма фланца канала (Толщина: 0,8 или больше) | (F) Отверстие 3-ø2,8 |
| (B) Отверстие 3-ø5 | (G) Вырезное отверстие ø73,4 |
| (C) Детальный чертеж впуска свежего воздуха | (H) Фланец канала (подготавливается на месте) |
| (D) Внутренний прибор | (I) Саморез 4 × 10 (подготавливается на месте) |
| (E) Поверхность потолка | (J) Вентиляционный канал |

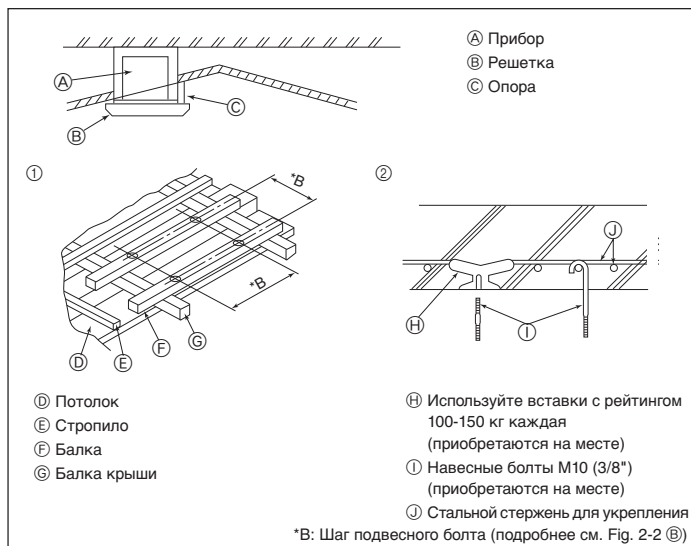


Fig. 2-4

2.4. Подвесная конструкция (Обеспечьте прочность на месте подвешивания) (Fig. 2-4)

- Потолочные конструкции могут быть разными, в зависимости от конструкции здания. Следует проконсультироваться со строительной и ремонтной организацией.
- Снятие потолочного покрытия: Потолок должен быть абсолютно горизонтальным и потолок (деревянные плиты и балки) следует укрепить, чтобы обеспечить защиту потолка от вибрации.
 - Вырежьте участок потолочной плиты и снимите его.
 - Укрепите края потолочной плиты по местам среза и закрепите ее дополнительным материалом по краям.
 - При установке прибора на наклонном потолке, подложите подушку между потолком и решеткой и установите прибор горизонтально.
- ① Деревянные конструкции
- В качестве укрепления используйте анкерные балки (одноэтажные дома) или балки перекрытия (двухэтажные дома).
 - Деревянные балки для подвешивания кондиционера должны быть прочными и их боковые стороны должны быть длиной не менее 6 см, если балки разделяются не более, чем 90 см; их боковые стороны должны быть длиной не менее 9 см, если балки разделяются расстоянием 180 см. Размер навесных болтов должен быть 10 (3/8"). (Болты не поставляются вместе с прибором.)
- ② Железобетонные конструкции
- Закрепите навесные болты, используя указанный метод, или используйте стальные или деревянные подвесные крепления и т.д. для установки навесных болтов.

2. Установка внутреннего прибора

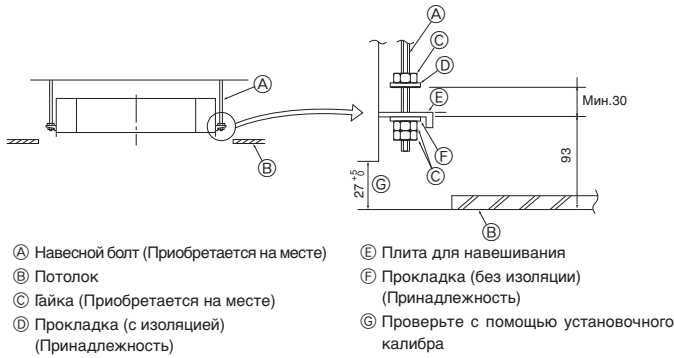


Fig. 2-5

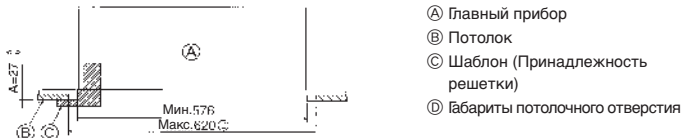


Fig. 2-6

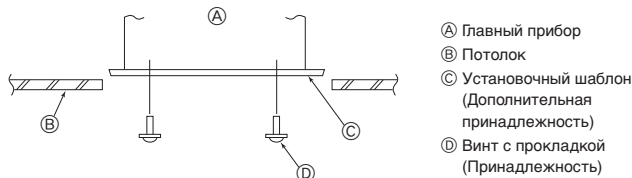


Fig. 2-7

3. Труба хладагента и дренажная труба

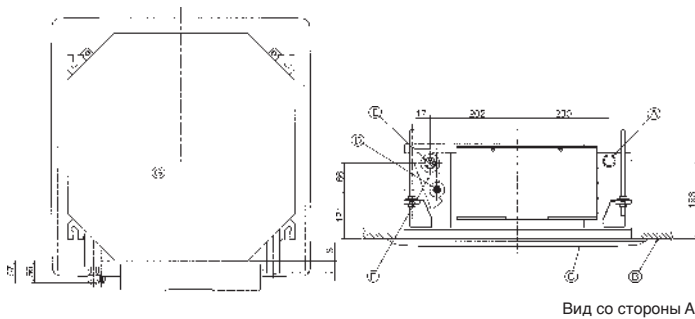


Fig. 3-1

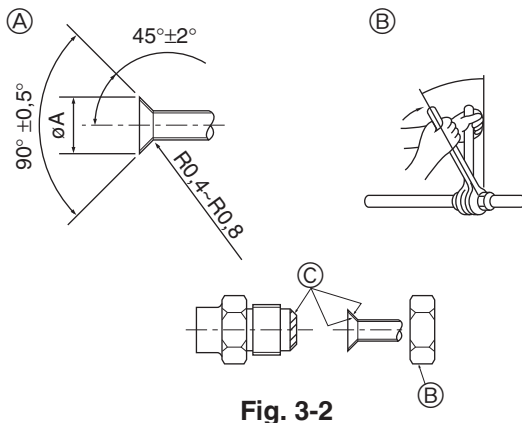


Fig. 3-2

2.5. Порядок подвешивания прибора (Fig. 2-5)

Подвешивайте главный прибор, как указано на диаграмме.

- Заранее установите детали на навесные болты в следующем порядке: прокладки (с изоляцией), прокладки (без изоляции) и гайки (двойные).
 - Установите прокладку с изоляцией таким образом, чтобы изоляция была направлена вниз.
 - При использовании верхних прокладок для подвешивания главного прибора нижние прокладки (с изоляцией) и гайки (двойные) устанавливаются позднее.
- Поднимите прибор на требуемую высоту до навесных болтов, чтобы вставить плиту для навешивания прибора между прокладками, а затем надежно закрепит ее.
- Если нельзя совместить главный прибор с отверстием для навешивания на потолке, регулировка производится с помощью щели, имеющейся на плите для навешивания прибора. (Fig. 2-6)
 - Убедитесь в том, что операция A выполняется в пределах 27-32 мм. Несоблюдение данного предела может в результате привести к повреждениям.

2.6. Проверка расположения главного прибора и затягивание навесных болтов (Fig. 2-7)

- С помощью калибра, прикрепленного к решеткам, убедитесь, что низ главного прибора сориентирован должным образом по отношению к потолочному отверстию. Подтвердите это, в противном случае возможно капание конденсации вследствие проникновения воздуха и т.д.
- Убедитесь, что главный прибор установлен строго по горизонтали: используйте уровень или виниловую трубку, наполненную водой.
- После проверки расположения главного прибора надежно затяните гайки навесных болтов, чтобы закрепить главный прибор.
- Установочный шаблон можно использовать в качестве защитного кожуха для предотвращения попадания пыли внутрь главного прибора, пока решетки не установлены, или при отделке потолка по окончании установки прибора.

* Дополнительная информация по монтажу приводится на самом установочном шаблоне.

3.1. Расположение труб хладагента и дренажных труб для внутреннего блока (Fig. 3-1)

- Дренажная труба
- Потолок
- Решетка
- Труба хладагента (жидкость)
- Труба хладагента (газ)
- Отверстие подачи воды
- Основной прибор

3.2. Соединение труб (Fig. 3-2)

- При использовании медных труб, имеющихся в продаже, оберните трубы для жидкости и газа имеющимися в продаже изоляционными материалами (с теплозащитой от 100 °C или выше, толщиной не менее 12 мм).
- Внутренняя часть дренажной трубы должна быть обернута в пенополиэтиленовый изолирующий материал (удельный вес 0,03; толщина 9 мм или более).
- Нанесите тонкий слой масла хладагента на контактную поверхность труб и соединений перед тем, как затягивать гайку с фланцем.
- Для затягивания трубных соединений используйте два гаечных ключа.
- Используйте прилагаемое трубное изоляционное покрытие для изоляции соединений внутреннего блока. Тщательно крепите изоляцию.

А Раструбный стык - размеры

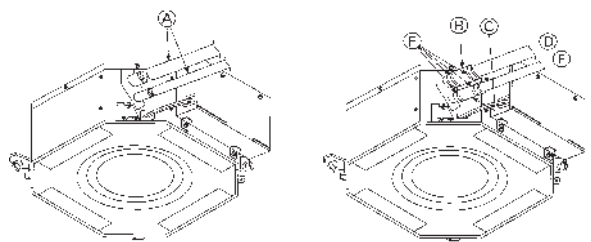
Медная труба O.D. (мм)	Размеры раструба, диаметр А (мм)
ø6,35	8,7 - 9,1
ø9,52	12,8 - 13,2
ø12,7	16,2 - 16,6
ø15,88	19,3 - 19,7
ø19,05	22,9 - 23,3

3. Труба хладагента и дренажная труба

В Размеры труб хладагента и крутящий момент конусной гайки

	R407C или R22				R410A				Гайка раструбного стыка O.D.	
	Труба для жидкости		Труба для газа		Труба для жидкости		Труба для газа		Труба для жидкости (мм)	Труба для газа (мм)
	Размер трубы (мм)	Момент затяжки (Н·м)	Размер трубы (мм)	Момент затяжки (Н·м)	Размер трубы (мм)	Момент затяжки (Н·м)	Размер трубы (мм)	Момент затяжки (Н·м)		
P20/25/32/40	ODø6,35	14 - 18	ODø12,7	49 - 61	ODø6,35	14 - 18	ODø12,7	49 - 61	17	26
P50	ODø9,52	34 - 42*	ODø15,88	68 - 82*	ODø6,35	34 - 42	ODø12,7	68 - 82	22	29
P63/80	ODø9,52	34 - 42	ODø15,88	68 - 82	ODø9,52	34 - 42	ODø15,88	68 - 82	22	29
P100/125	ODø9,52	34 - 42	ODø19,05	100 - 120*	ODø9,52	34 - 42	ODø15,88	100 - 120	22	36

* Используйте прилагаемую конусную гайку для следующих труб: Труба для жидкости P50, P100, P125 и газовая труба P50.



- А Труба охлаждения и изоляция
- В Покрывало для труб (большое) (Принадлежность)
- С Покрывало для труб (малое) (Принадлежность)
- Д Труба хладагента (газ)
- Е Труба хладагента (жидкость)
- Ф Лента (Принадлежность)
- Г Соединение в разрезе
- Н Труба хладагента
- И Изоляция
- Ж Сжатие

Fig. 3-3

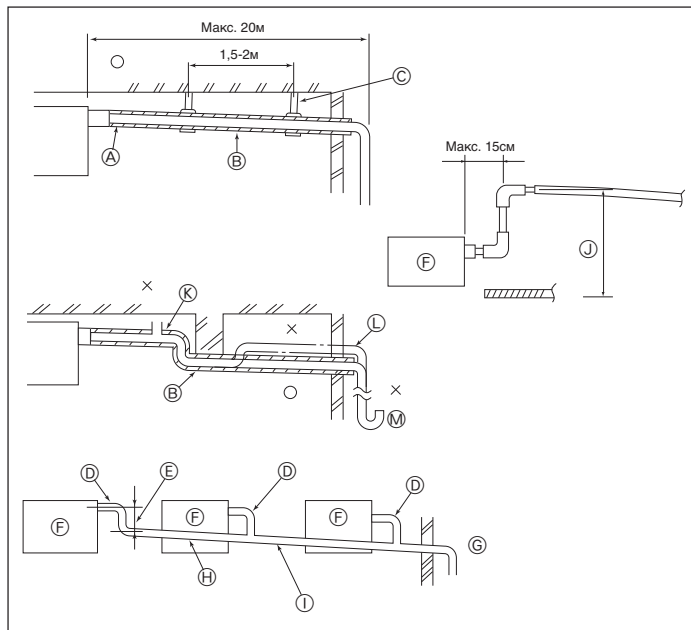


Fig. 3-4

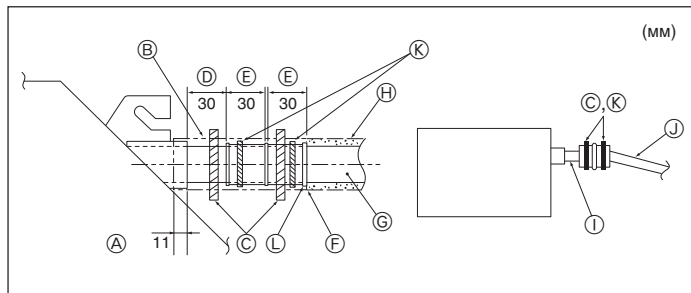


Fig. 3-5

С Нанесите машинное масло охлаждения на всю поверхность области присоединения муфты.

3.3. Внутренний прибор (Fig. 3-3)

Теплоизоляция для труб хладагента:

- 1 Оберните поставляемую изоляцию большого диаметра вокруг трубы для газа и убедитесь в том, что край изоляции касается боковой стороны прибора.
 - 2 Оберните поставляемую изоляцию малого диаметра вокруг трубы для жидкости и убедитесь в том, что край изоляции касается боковой стороны прибора.
 - 3 Зафиксируйте оба конца каждого изоляционного покрытия с помощью поставленных лент. (Прикрепите ленты на расстоянии 20 мм от краев изоляции.)
- После подсоединения труб хладагента к внутреннему прибору обязательно проверьте соединения труб на утечку газа с помощью азота. (Проверьте отсутствие утечки хладагента из труб хладагента во внутренний прибор.)

3.4. Дренажные трубы (Fig. 3-4)

- Используйте трубы VP25 (O.D. ø32 PVC TUBE) для дренажа, при этом обеспечьте наклон 1/100 или более.
- Для соединения труб используйте клей семейства ПВ.
- Следуйте схематическому рисунку при подсоединении труб.
- Для изменения направления дренажа используйте входящий в комплект поставки дренажный шланг.

- 1 Правильное соединение труб
- 2 Неправильное соединение труб
- А Изоляция (9 мм или больше)
- В Наклон вниз (1/100 или больше)
- С Поддерживающий металл
- К Выпуск воздуха
- Л Поднятие
- М Ловушка запахов

Сгруппированные трубы

- 1 О. D. ø32 PVC TUBE
- 2 Сделайте ее как можно большей
- 3 Внутренний прибор
- 4 Устанавливайте трубы большого размера для сгруппированных труб
- 5 Наклон вниз (1/100 или больше)
- 6 О. D. ø38 PVC TUBE для сгруппированных труб. (9 мм изоляция или больше)
- 7 До 500 мм

1. Подсоедините соединительную муфту для дренажа (входит в комплект поставки прибора) к дренажному порту. (Fig. 3-5) (Закрепите трубу с помощью клея ПВХ, а затем с помощью ленты.)
2. Установите дренажные трубы (закупаются на месте). (Трубы из ПВХ, O.D. ø32.) (Закрепите трубу с помощью клея ПВХ, а затем с помощью ленты.)
3. Оберните изоляцию вокруг труб. (Трубы из ПВХ, O.D. ø32 и гнездо)
4. Проверьте дренирование.
5. Изолируйте дренажный порт изоляционным материалом, затем закрепите материал лентой. (Изоляция и лента входят в комплект прибора.)

- А Прибор
- В Изоляция
- С Лента (большая)
- Д Дренажный порт (неподготовленный)
- Е Запас
- Ф Соответствие
- Г Дренажная труба (Трубы из ПВХ, O.D. ø32)
- Н Изоляция (приобретается на месте)
- И Неподготовленная труба из ПВХ
- Ж Трубы из ПВХ, O.D. ø32 (Наклон 1/100 или более)
- К Лента (малая)
- Л Соединительная муфта для дренажа

4. Электрические работы

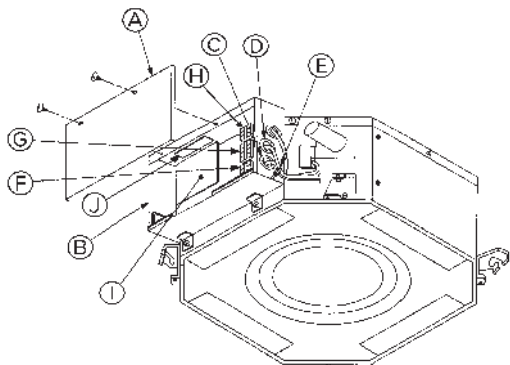


Fig. 4-1

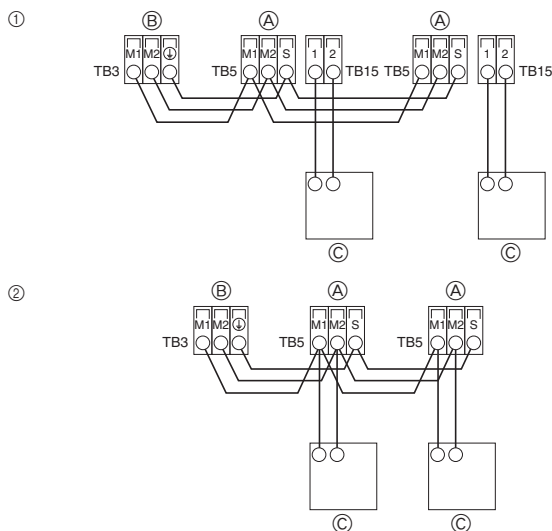


Fig. 4-2

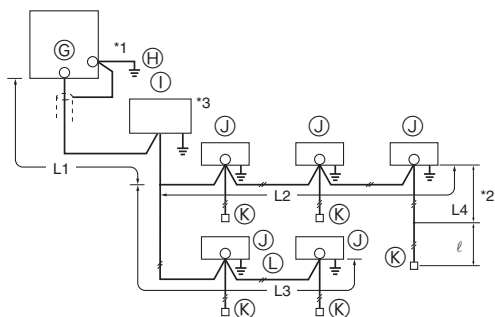


Fig. 4-3

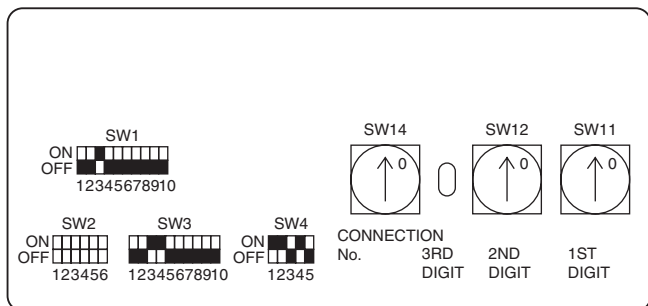


Fig. 4-4

4.1. Внутренний прибор (Fig. 4-1)

- Откройте 2 винта, чтобы снять крышку электрических компонентов.
- Проложите каждый кабель через впускное отверстие для проводки в коробку электрических компонентов. (Приобретите силовой кабель и кабель управления на месте.)
- Надежно присоедините силовой кабель и кабель управления к клеммной колодке.
- Закрепите кабели зажимами снаружи коробки электрических компонентов.
- Установите на место крышку электрических компонентов.
- Следите за тем, чтобы винты клемм не открутились.
- Всегда устанавливайте заземление. (Диаметр кабеля заземления: более 1,6 мм)
- Прикрепите силовой кабель и кабель управления к коробке электрических компонентов посредством буферной муфты для усилия растяжения. (Соединение PG или подобного типа.)

► Выбор неплавкого предохранителя (NF) или прерывателя утечки на землю (NV). Устройство для отключения питания с помощью разъединителя или подобного ему устройства во всех активных проводниках будет встроено в стационарную проводку.

Электропроводка для подвода питания

- Коды для электропитания прибора должны быть не меньше, чем по дизайну 245 IEC 53 или 227 IEC 53.
- При установке кондиционера воздуха необходимо обеспечить выключатель с расстоянием между контактом и каждым полюсом минимум 3 мм.
- Размер кабеля электропитания: более чем 1,5 мм².

- Ⓐ Крышка электрических компонентов
- Ⓑ Передающие зажимы
- Ⓒ Коробка электрических компонентов
- Ⓓ Зажим пульта дистанционного управления MA
- Ⓔ Вход силового кабеля
- Ⓚ Вход кабеля управления
- Ⓛ Фиксатор кабеля
- Ⓜ Внутренний контроллер
- Ⓝ Зажимы электропитания
- Ⓟ Плата электропитания

4.2. Подсоединение пульта дистанционного управления, кабелей передачи внутри и снаружи (Fig. 4-2)

- Подсоедините внутренний прибор TB5 к внешнему прибору TB3 (неполяризованный двухжильный провод).
- “S” на внутреннем приборе TB5 - это соединение экранированного провода. Технические условия соединения кабелей указаны в руководстве по установке наружного прибора.
- Установите пульт дистанционного управления, следуя инструкциям, приведенным в поставленном вместе с ним руководстве.
- Подсоедините кабель передачи пульта дистанционного управления в пределах 10 м с помощью 0,75 мм². Если расстояние превышает 10 м, используйте для соединения кабель 1,25 мм².

- Пульт дистанционного управления “MA”
 - Подсоедините “1” и “2” на TB15 внутреннего блока кондиционера к Пульт дистанционного управления “MA” (Неполяризованный 2-жильный кабель)
 - Между 1 и 2 постоянный ток 9 - 13 В (Пульт дистанционного управления “MA”)
 - Пульт дистанционного управления “M-NET”
 - Подсоедините “M1” и “M2” на TB5 внутреннего блока кондиционера к Пульт дистанционного управления “M-NET” (Неполяризованный 2-жильный кабель)
 - Между M1 и M2 постоянный ток 24 - 30 В (Пульт дистанционного управления “M-NET”)
- Ⓐ Блок выводов для внутреннего кабеля передачи
 - Ⓑ Блок выводов для внешнего кабеля передачи
 - Ⓒ Пульт дистанционного управления

Ограничительные параметры для кабелей передачи (Fig. 4-3)

Самая длинная проводка (L1+L2+L4 или L1+L3 или L2+L3+L4): менее 200 м
 Длина между внутренним прибором и пультом дистанционного управления (ℓ): в пределах 10 м

- Ⓒ Внешний прибор
- Ⓓ Земля
- Ⓚ Регулятор ВС
- Ⓛ Внутренний прибор
- Ⓚ Пульт дистанционного управления “M-NET”
- Ⓛ Неполяризованный двухжильный провод

Примечание:

- *1 Проведите заземление кабеля передачи через клемму ⊕ заземления внешнего прибора на землю.
- *2 Если кабель пульта дистанционного управления превышает 10 м, используйте кабель диаметром 1,25 мм² на остальную длину, добавляйте этот дополнительный отрезок в пределах 200 м.
- *3 Регулятор ВС требуется только для приборов серии R2 с одновременным охлаждением и обогревом.

4.3. Установка адресов (Fig. 4-4)

(Убедитесь, что при выполнении этой работы подача электроэнергии отключена.)

- Имеются два способа установки поворотного переключателя: установка адресов от 1 до 9 и свыше 10, и установка номеров ветвей.

4. Электрические работы

4.4. Определение температуры в помещении встроенным датчиком пульта дистанционного управления

Если Вы желаете определять температуру в помещении с помощью датчика, встроенного в пульт дистанционного управления, установите SW1-1 на щите управления в положение "ВКЛ". Установка в соответствующее положение SW1-7 и SW1-8 также предоставит возможность регулировать поток воздуха в те периоды, когда термометр отопления установлен на "ВыКЛ".

4.5. Типы кабелей управления

1. Проводка кабелей передачи: Экранированный провод CVVS или CPEVS

- Диаметр кабеля: Свыше 1,25 мм²

2. Кабели дистанционного управления "M-NET"

Тип кабеля дистанционного управления	Экранированный провод MVVS
Диаметр кабеля	Свыше 0,5 до 1,25 мм ²
Замечания	Свыше 10 м используйте кабель с техническими параметрами, идентичными кабелю линии передачи.

3. Кабели дистанционного управления "MA"

Тип кабеля дистанционного управления	2-жильный кабель (неэкранированный)
Диаметр кабеля	От 0,3 до 1,25 мм ²

5. Установка вентиляционной решетки

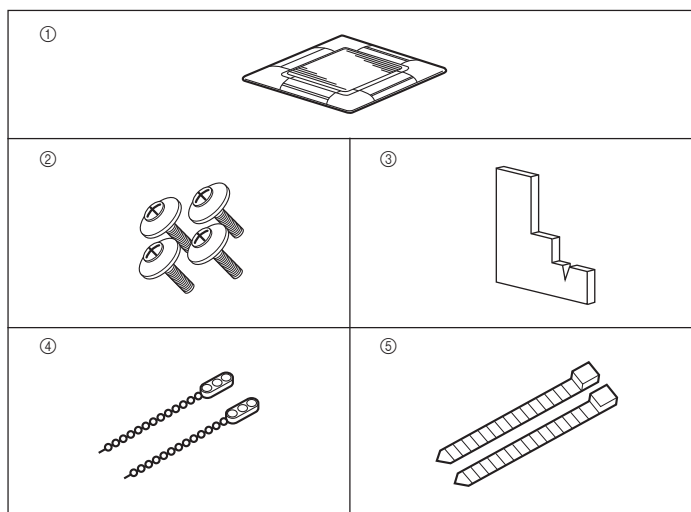


Fig. 5-1

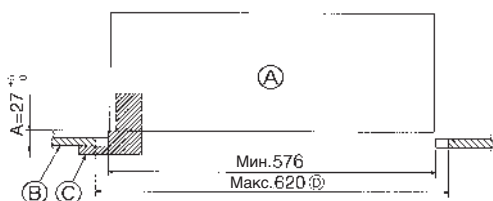


Fig. 5-2

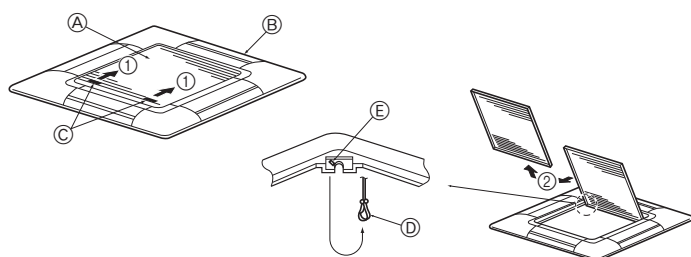


Fig. 5-3

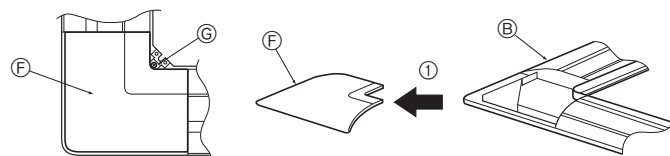


Fig. 5-4

5.1. Проверьте принадлежности решетки (Fig. 5-1)

- В комплект поставки решетки должны входить следующие принадлежности.

	Название приспособления	Количество	Замечание
①	Решетка	1	650 × 650 (mm)
②	Винт с прокладкой	4	M5 × 0,8 × 25 (mm)
③	Шаблон	1	
④	Фиксатор	2	
⑤	Лента	2	

5.2. Подготовка к установке вентиляционной решетки (Fig. 5-2)

- С помощью поставляемого в комплекте шаблона отрегулируйте и проверьте положение устройства по отношению к потолку. При неверном расположении устройства по отношению к потолку возможны утечки воздуха, накопление конденсации или неправильная работа задвижек регулировки потока воздуха вверх/вниз.
- Убедитесь в том, что отверстие в потолке имеет следующие допустимые размеры: 576 × 576 - 620 × 620
- Убедитесь в том, что операция А выполняется в пределах 27-32 мм. Несоблюдение данного предела может в результате привести к повреждениям.

- Ⓐ Главный прибор
- Ⓑ Потолок
- Ⓒ Шаблон (Принадлежность)
- Ⓓ Габариты потолочного отверстия

5.2.1. Удаление воздухозаборной решетки (Fig. 5-3)

- Сдвиньте рычаги в направлении, обозначенном стрелкой ①, чтобы открыть воздухозаборную решетку.
- Снимите с защелки крюк, удерживающий вентиляционную решетку.
 - * Не снимайте с защелки крюк воздухозаборной решетки.
- Пока воздухозаборная решетка находится в "открытом" положении, удалите стержень воздухозаборной решетки с вентиляционной решетки в направлении стрелки ②.

5.2.2. Удаление угловой панели (Fig. 5-4)

- Удалите винт из угла угловой панели. Для удаления угловой панели сдвиньте угловую панель в направлении стрелки ①.
- Ⓐ Воздухозаборная решетка
- Ⓑ Вентиляционная решетка
- Ⓒ Рычаги воздухозаборной решетки
- Ⓓ Крюк вентиляционной решетки
- Ⓔ Отверстие для крюка вентиляционной решетки
- Ⓕ Угловая панель
- Ⓖ Винт

5. Установка вентиляционной решетки

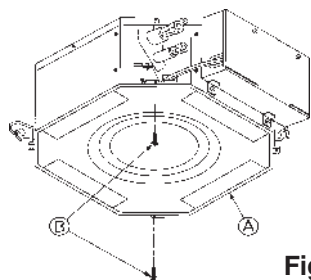
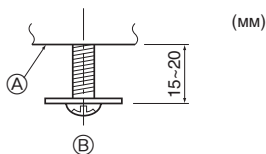


Fig. 5-5



(мм)

5.3. Установка решетки

- Просим Вас обратить внимание на то, что существует ограничение положения крепления решетки.

5.3.1. Подготовка (Fig. 5-5)

- Вставьте два входящих в комплект винта с прокладками в главный прибор (в области угловой трубы хладагента и с противоположного угла), как показано на схеме.

- Ⓐ Главный прибор
- Ⓑ Детальная схема установленного винта с прокладкой (принадлежность).

5.3.2. Временная установка вентиляционной решетки (Fig. 5-6)

- Совместите коробку электрических компонентов главного прибора и приемник решетки, затем временно закрепите решетку, используя колоколообразные отверстия.

- * Убедитесь в том, что соединительная проводка решетки не зажата между решеткой и главным прибором.

- Ⓐ Главный прибор
- Ⓑ Коробка электрических компонентов
- Ⓒ Винт с прокладкой (для временного использования)
- Ⓓ Винт с прокладкой (Принадлежность)
- Ⓔ Решетка
- Ⓕ Колоколообразное отверстие

5.3.3. Крепление вентиляционной решетки (Fig. 5-7)

- Прикрепите решетку к главному блоку, затянув два предварительно установленных винта (с пружинной шайбой), а также два оставшихся винта (с пружинной шайбой).

- * Убедитесь в отсутствии зазоров между главным прибором и решеткой и между решеткой и потолком.

- Ⓐ Потолок
- Ⓑ Главный прибор
- Ⓒ Решетка
- Ⓓ Убедитесь в отсутствии зазоров.

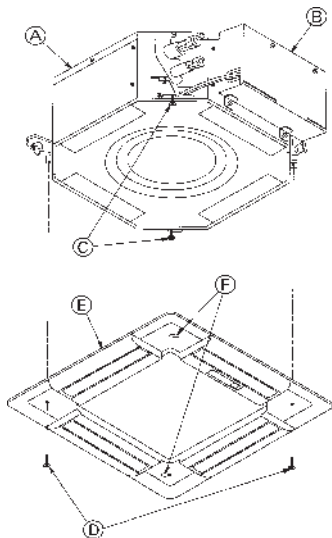


Fig. 5-6

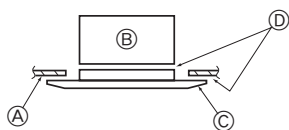


Fig. 5-7

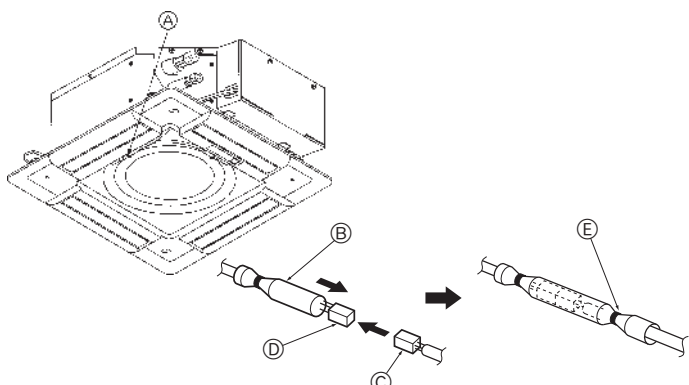


Fig. 5-8

5.3.4. Подключение электропроводки (Fig. 5-8)

- Обязательно подключите прибор к соединителю (белый: 10-контактный / красный: 9-контактный). Затем закрепите белую стеклянную трубку, входящую в комплект поставки главного прибора, чтобы трубка полностью закрывала соединитель. Закройте отверстие стеклянной трубки с помощью ленты.
- Убедитесь в отсутствии провисания каждого провода на зажиме решетки.

- Ⓐ Фиксатор (Принадлежность)
- Ⓑ Белая стеклянная трубка
- Ⓒ Соединитель главного прибора
- Ⓓ Соединитель решетки
- Ⓔ Лента (Принадлежность)

5.4. Блокировка направления воздушного потока вверх/вниз (Fig. 5-9)

Воздушные заслонки на приборе можно заблокировать для выдува воздуха вверх или вниз в зависимости от среды, в которой эксплуатируется прибор.

- Установите в соответствии с пожеланиями клиента. Работой заслонок выдува вверх/вниз и всеми операциями автоматического управления невозможно управлять с пульта дистанционного управления. Кроме того, реальное положение заслонок может отличаться от положения, показываемого на пульте дистанционного управления.

- 1 Выключите главный выключатель питания. При вращающемся вентиляторе на приборе возможно получение травмы или поражение электрическим током.
- 2 Отсоедините соединитель мотора заслонок того вентиляционного отверстия, которое Вы хотите заблокировать. (Нажимая на кнопку, удалите соединитель в направлении, указанном стрелкой, как изображено на диаграмме.) После удаления соединителя изолируйте его изолентой.
- 3 Для регулировки нужного направления потока воздуха, медленно поднимите/опустите заслонки в пределах указанного диапазона. (Fig. 5-10)

Указанный диапазон

Направление потока воздуха вверх/вниз	Указанный диапазон			
	Горизонтально 30°	Вниз 45°	Вниз 55°	Вниз 70°
A (mm)	21	25	28	30

- Заслонки можно устанавливать в диапазоне от 21 до 30 мм.

⚠ Осторожно:

Не поднимайте/не опускайте заслонки вне указанного предела. Это может привести к образованию конденсата, который будет капать сверху, или поломке прибора.

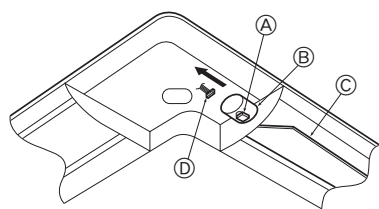
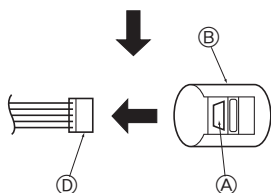


Fig. 5-9



- Ⓐ Кнопка
- Ⓑ Мотор заслонок
- Ⓒ Заслонки выдува вверх/вниз
- Ⓓ Соединитель

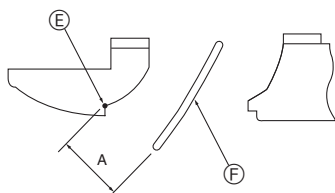
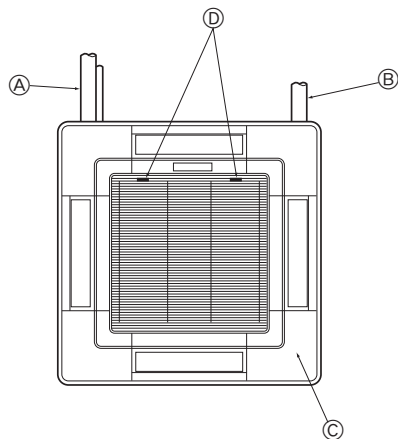


Fig. 5-10

- Ⓔ Стандартное измерительное положение решетки
- Ⓕ Заслонки вверх/вниз

5. Установка вентиляционной решетки



MITSUBISHI ELECTRIC

Fig. 5-11

5.5. Установка воздухозаборной решетки (Fig. 5-11)

- Выполните процедуру, описанную в подразделе "5,2 Подготовка к установке вентиляционной решетки" в обратном порядке, чтобы установить воздухозаборную решетку и угловую панель.

Ⓐ Трубы хладагента главного прибора

Ⓑ Дренажные трубы главного прибора

Ⓒ Угловая панель

* Возможна установка в любом положении.

Ⓓ Положение рычагов на воздухозаборной решетке при поставке с завода-изготовителя.

* Хотя зажимы можно устанавливать в любом из четырех положений.

5.6. Проверка

- Убедитесь в том, что между прибором и вентиляционной решеткой, или между вентиляционной решеткой и поверхностью потолка нет зазора. Если между прибором и вентиляционной решеткой, или между вентиляционной решеткой и поверхностью потолка есть зазор, это может привести к образованию конденсата.
- Убедитесь в том, что провода соединены надежно.

6. Выполнение испытания (Fig. 6-1)

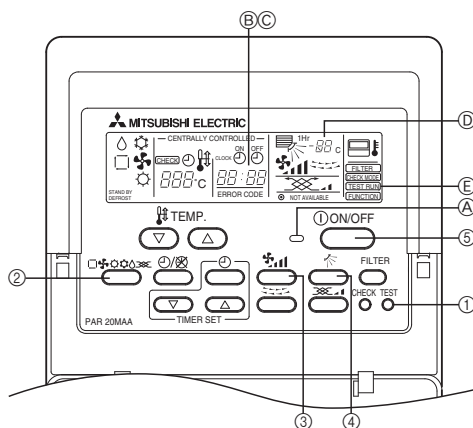


Fig. 6-1

① Нажмите кнопку [ВЫПОЛНЕНИЕ ИСПЫТАНИЯ] дважды, чтобы на экране появилась надпись [ВЫПОЛНЕНИЕ ИСПЫТАНИЯ].

② Нажмите на кнопку (Выбор операции). Проверьте, что воздух выдувается.

③ Нажмите на кнопку (Регулировка скорости вентилятора). Проверьте, что скорость выдува изменилась.

④ Нажмите на кнопку (Выбор воздушного потока вверх/вниз) для изменения направления движения воздуха.

⑤ Нажмите на кнопку [ВКЛ/ВЫКЛ] для отмены контрольного запуска. Испытание прекращается.

Ⓐ Освещение работает

Ⓑ Отображение инспекционного кода

Ⓒ Отображение оставшегося времени испытания

Ⓓ Индикация температуры в трубе жидкостью внутреннего прибора

Ⓔ Отображение выполнения испытания

Примечание:

- Настроенный на 2-часовой период таймер автоматически остановит выполнение испытания через два часа.

- Во время выполнения испытания секция дисплея пульта дистанционного управления показывает температуру в трубе с жидкостью внутреннего прибора.

6.1. Проверка дренажа (Fig. 6-2)

- При пробном запуске убедитесь, что вода дренируется правильно и что в местах соединений нет утечки.

- Всегда проводите эту проверку при установке, даже если прибор не используется в режимах охлаждения/обогрева в это время года.

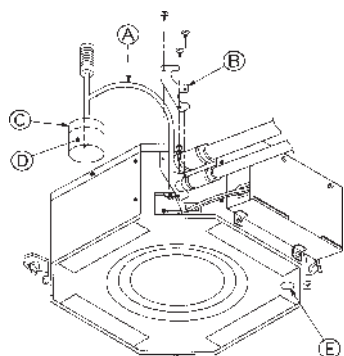
- Также проведите проверку дренажной системы до отделки потолка при установке в новом помещении.

(1) Снимите крышку отверстия подачи воды и залейте в него примерно 1000 куб. см. воды, используя насос подачи воды и т.п. При проведении этой операции следите за тем, чтобы вода не попала в механизм дренажного насоса.

(2) Убедитесь, что вода выходит из дренажного отверстия после переключения с режима дистанционного управления на пробный режим.

(3) После проверки дренажной системы убедитесь, что Вы установили крышку и отключили подачу питания.

(4) После подтверждения функционирования дренажной системы установите на место дренажную пробку.



Ⓐ Вставьте конец насоса: 3-5 см

Ⓑ Крышка отверстия залива воды

Ⓒ Примерно 1000 куб. см.

Ⓓ Вода

Ⓔ Дренажная пробка

Fig. 6-2

This product is designed and intended for use in the residential,
commercial and light-industrial environment.

The product at hand is based on the following EU regulations:

- Low Voltage Directive 73/23/ EEC
- Electromagnetic Compatibility Directive 89/336/ EEC

Please be sure to put the contact address/telephone number on
this manual before handing it to the customer.