



CLINT®

CLIMATIZZAZIONE INTEGRATA

CE

n° 1370
according to
97/23/EC (P.E.D)



R407C



**КОМПРЕССОРНО-КОНДЕНСАТОРНЫЕ БЛОКИ И
РЕВЕРСИВНЫЕ КОМПРЕССОРНО-КОНДЕНСАТОРНЫЕ
БЛОКИ С ВОЗДУШНЫМ ОХЛАЖДЕНИЕМ, ОСЕВЫМИ
ВЕНТИЛЯТОРАМИ, ПОЛУГЕРМЕТИЧНЫМИ
КОМПРЕССОРАМИ, 54-204КВТ**

Серия:

MHA 201÷702

Дата:

04.06

Замена:

07.05

Каталог:

CLA 34.3

SEMI-HERMETIC

ОБЩЕЕ ОПИСАНИЕ

Компрессорно-конденсаторные блоки с воздушным охлаждением осевыми вентиляторами предназначены для наружного монтажа. Ассортимент представлен 9 моделями холодопроизводительностью 54-204кВт.

ВЕРСИИ:

МНА – только холод

МНА/SSL – супер тихие блоки «только холод»

МНА/WP – блоки с реверсивным тепловым насосом

МНА/WP/SSL – супер тихие блоки с реверсивным тепловым насосом

ТЕХНИЧЕСКИЕ ХАРАКТЕРИСТИКИ:

Корпус. Корпус из оцинкованной стали, окрашенный полиэфирной порошковой краской. Быстроръёмные панели обеспечивают доступ к внутренней поверхности блока для техобслуживания и прочих необходимых операций.

Компрессоры. Компрессоры поршневые полугерметичные, с подогревателем картера, масломерным стеклом, встроенной тепловой защитой, запорными вентилями.

Вентиляторы. Осевые вентиляторы на одном валу с трёхфазным электрическим двигателем с внешним ротором. На супер тихих блоках установлены вентиляторы, работающие на низких оборотах, поэтому некоторые модели имеют несколько вентиляторов.

Конденсатор. Конденсатор выполнен из медных труб с алюминиевым оребрением, одним или двумя независимыми контурами.

Электрощит. Включает: главный выключатель с устройством блокировки двери; предохранители, защиту от перегрузки компрессоров, термодатчики вентиляторов; реле интерфейса и электрические выводы для внешних подключений.

Микропроцессор, предназначенный для автоматического управления работой блока. Обеспечивает постоянное наблюдение за рабочим состоянием блока и, в случае частичного или полного отключения, индикацию задействованного предохранительного устройства.

Контур хладагента, версии МНА и МНА/SSL

Каждый блок имеет 1 или 2 независимых контура хладагента. Выполненных из медных труб. Все модели имеют следующие компоненты: соленоидный клапан на жидкостной трубе (откачка), реле высокого и низкого давления (с фиксированной уставкой), предохранительный клапан (321-501; 642-702).

Контур хладагента, версии МНА/WP и МНА/WP/SSL

Помимо компонентов блока «только холод», блок с реверсивным циклом имеет (по каждому контуру): 4-х ходовой реверсивный клапан, жидкостный сепаратор на всасывающей трубе, жидкостный ресивер, обратные клапаны, отсекающие клапаны на жидкостной трубе, промежуточный теплообменник на всасывании, терморегулирующий вентиль с внешним уравниванием, фильтр-осушитель, индикатор уровня и влажности.

АКСЕССУАРЫ, УСТАНАВЛИВАЕМЫЕ ЗАВОДОМ - ИЗГОТОВИТЕЛЕМ:

автоматические выключатели, регулировка давления конденсации до 0°C, регулировка давления конденсации до -20 °C, глушитель, жидкостный ресивер (включен в WP), перепускной клапан впрыска горячего газа (не входит в WP), фильтр-осушитель и смотровое стекло (включено в WP), плавный старт, сухие контакты.

ОТДЕЛЬНО ПОСТАВЛЯЕМЫЕ АКСЕССУАРЫ:

манометры высокого/ низкого давления, масляные манометры, пульт дистанционного управления, последовательный интерфейс RS 485, защитные устройства охлаждающего теплообменника с фильтром или без него, резиновые и пружинные амортизаторы.

ТЕХНИЧЕСКИЕ ДАННЫЕ

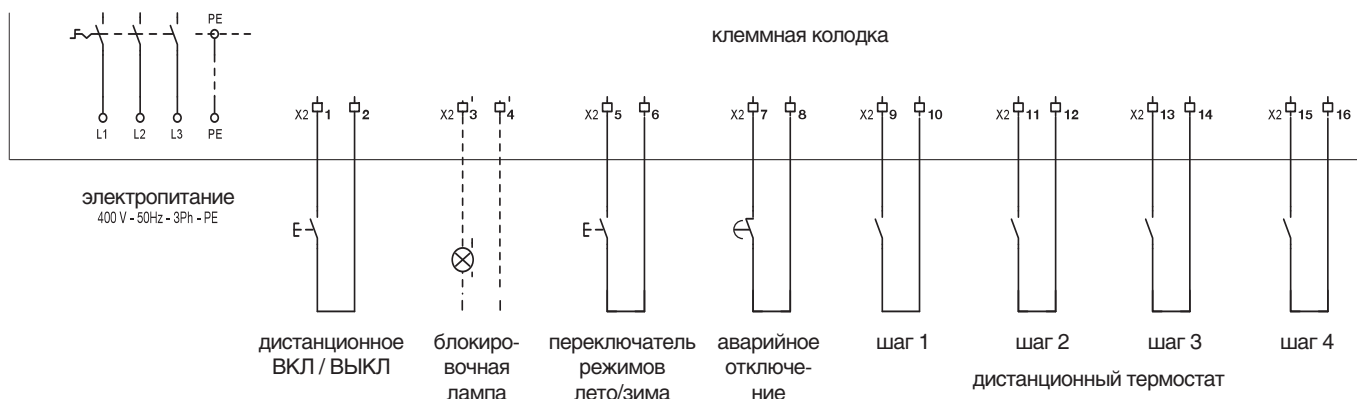
Модель		201	251	301	321	401	501	602	642	702
Охлаждение:										
Холодопроизводительность (1)	kW	54,2	67,0	79,6	89,2	117,9	142,5	159,3	178,3	203,9
Потребляемая мощность (1)	kW	17,2	21,8	27,4	29,7	37,8	46,1	52,8	60,2	68,4
Нагрев:										
Теплопроизводительность (2)	kW	61,2	75,6	90,3	100,8	133,7	161,9	181,6	201,7	231,0
Потребляемая мощность (2)	kW	14,1	17,1	21,0	22,7	29,6	36,3	40,8	48,4	53,4
Компрессоры:										
Число	n°	1	1	1	1	1	1	2	2	2
Контуры хладагента	n°	1	1	1	1	1	1	2	2	2
Число ступеней мощности	n°	2	2	2	2	2	2	4	4	4
Вентиляторы модели STD:										
Число	n°	1	1	2	2	2	3	3	3	3
Расход воздуха	m³/s	4,2	4,1	7,9	7,7	7,5	11,7	11,1	15,6	15,6
Вентиляторы модели SSL:										
Число	n°	2	2	2	2	3	3	3	-	-
Расход воздуха	m³/s	3,5	6,1	6,0	5,6	9,2	8,5	8,5	-	-
Соединения:										
Всасывающая труба	Ø mm	<----- 1x42 ----->				<- 1x54 ->		<----- 2x42 ----->		
Жидкостная труба	Ø mm	<----- 1x22 ----->				<- 1x28 ->		<----- 2x22 ----->		
Электрические характеристики:										
Электропитание	V/Ph/Hz	<----- 400 / 3 / 50 ----->								
Максимальный рабочий ток	A	36	50	60	61	88	98	117	126	156
Максимальный пусковой ток	A	100	116	130	140	219	244	188	205	237
Уровень звукового давления (3):										
Модель STD	dB(A)	70	70	72	72	72	73	73	77	77
Модель STD тихая	dB(A)	66	66	67	67	68	68	69	74	74
Модель SSL	dB(A)	60	60	62	62	62	62	63	-	-
Вес:										
Транспортный вес	Kg	500	550	635	725	761	927	1142	1206	1280

(1) Средняя температура испарителя 4 °С сухой термометр, температура окружающего воздуха 35 °С

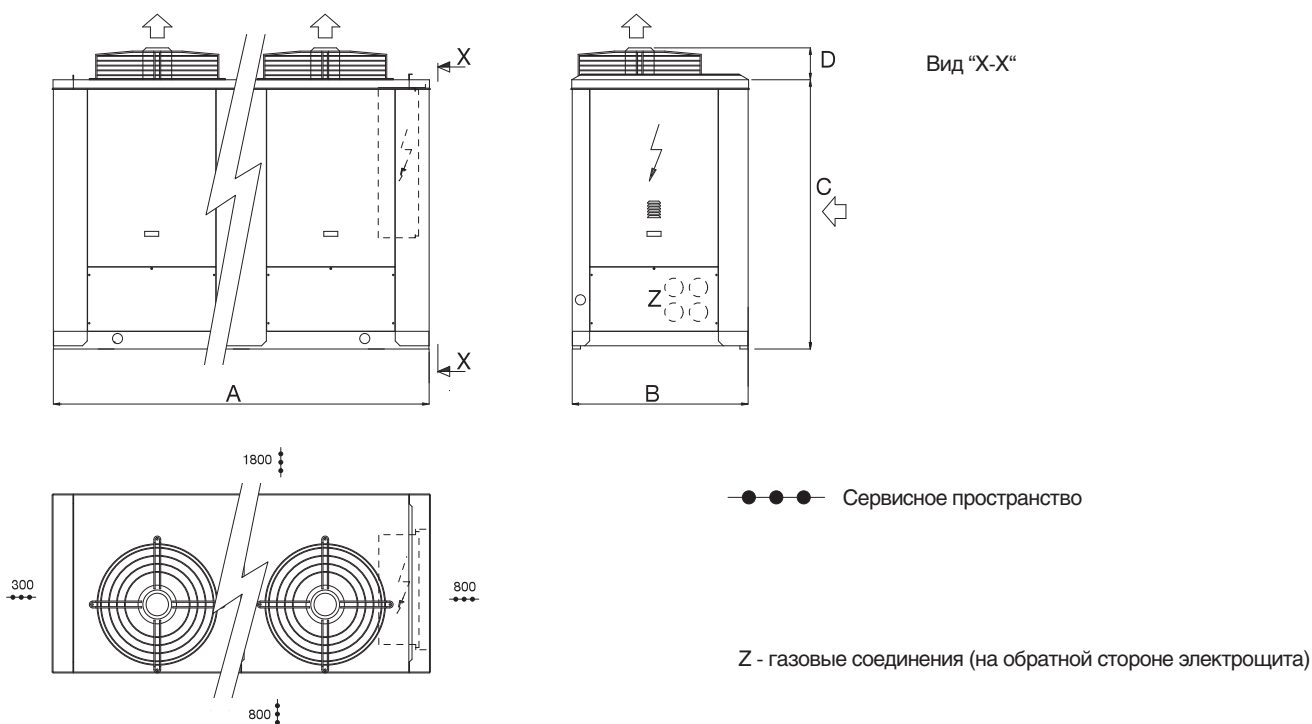
(2) Средняя температура конденсации 40 °С, температура окружающего воздуха 7 °С сухой термометр/ 6 °С влажный термометр

(3) Уровень звукового давления, измеренный в условиях свободного пространства на расстоянии 1 м от блока (сторона притока воздуха) и 1,5 м от земли. Согласно DIN 45635.

ЭЛЕКТРИЧЕСКИЕ СОЕДИНЕНИЯ



РАЗМЕРЫ



МОДЕЛЬ		201	251	301	321	401	501	602	642	702
Длина	A	mm	2350	2350	2350	2350	2350*	3550	3550	3550
Ширина	B	mm	1100	1100	1100	1100	1100	1100	1100	1100
Высота	C	mm	1675	1675	1975	1975	1975	1975	1975	1975
Высота	D	mm	165	165	165	165	165	165	300	300

* 3550мм для версии SSL

Размеры и технические данные могут меняться без предварительного уведомления.