



**LUFBERG**  
CONSTRUCTIVE DECISIONS

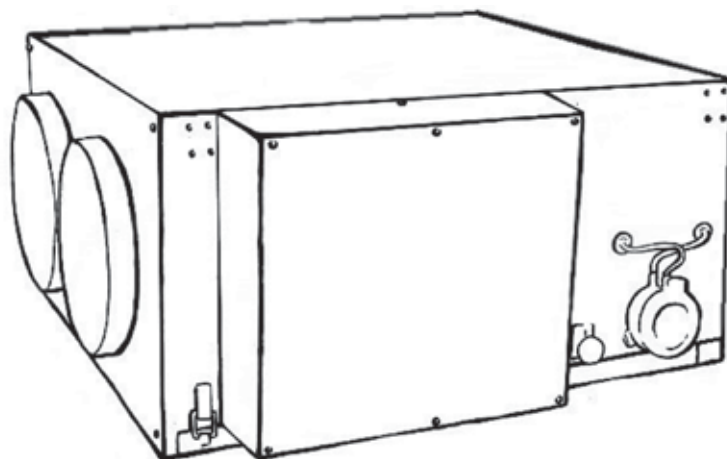


# Вентиляционная установка SMART

2013



# Вентиляционная установка SMART



## Основные преимущества вентиляционной установки SMART

Вентиляционная установка SMART имеет много преимуществ для разных групп пользователей.

### Для квартиры и коттеджа



*Всегда прекрасное качество воздуха в помещении и комфортная внутренняя среда*

- Независимая регулировка количества свежего воздуха в каждой из комнат.
- Датчик качества воздуха быстро реагирует на изменение количества человек в помещении.
- Автоматический запуск и выключение установки.

### Для офисного центра



#### *Низкое энергопотребление*

- Независимая регулировка количества свежего воздуха в каждом из помещений.
- Подача только необходимого количества свежего воздуха в каждое помещение, и в систему в целом, позволяет сократить эксплуатационные расходы в несколько раз.
- Энергосберегающие вентиляторы.
- Возможность централизованного управления вентиляционными установками.

### Для инвестора



#### *Снижение инвестиционных расходов*

- Децентрализованная система вентиляции позволяет сэкономить на общей стоимости системы вентиляции в здании, а также увеличить полезную площадь за счет уменьшения количества воздуховодов, их размеров и размеров венткамер.

- Благодаря низкому энергопотреблению вентиляционных установок SMART, в отличие от стандартной централизованной системы вентиляции, потребуется задействовать меньше электрических и тепловых мощностей.
- Децентрализованная система дает возможность сдавать объект в эксплуатацию поэтажно или секциями.
- Одна вентиляционная установка может обслуживать несколько независимых помещений.
- Для подключения вентиляционных установок SMART к единой системе управления зданием не требуется никаких дополнительных затрат.

### Для монтажника



#### *Простой монтаж и удаленный доступ к контроллеру*

- Вентиляционные установки SMART укомплектованы автоматикой и готовы к работе, достаточно подвести питающий кабель — система Plug and play.
- Дополнительные аксессуары легко подключаются к управляющему контроллеру. Вся необходимая информация указана в удобной инструкции по монтажу.
- Приточная и вытяжная установки соединяются одним управляющим кабелем.
- Не требуется прокладывать управляющий кабель между контроллером вентиляционной установки SMART и приводами регулирующих клапанов.
- Удобная настройка и проверка параметров работы вентиляционной установки SMART через Web-server.
- Возможность осуществлять удаленный контроль (через Интернет) за параметрами работы вентиляционной установки и оказывать консультацию потребителю, не выезжая из офиса.
- Вентиляционные установки SMART очень удобны в сервисном обслуживании: удаленный доступ к параметрам работы установки позволяет своевременно осуществлять сервисное обслуживание, используя отчеты о работе оборудования, которые сохраняются в памяти контроллера, а сохраненный архив данных об авариях покажет подробную информацию о сбоях в работе SMART.

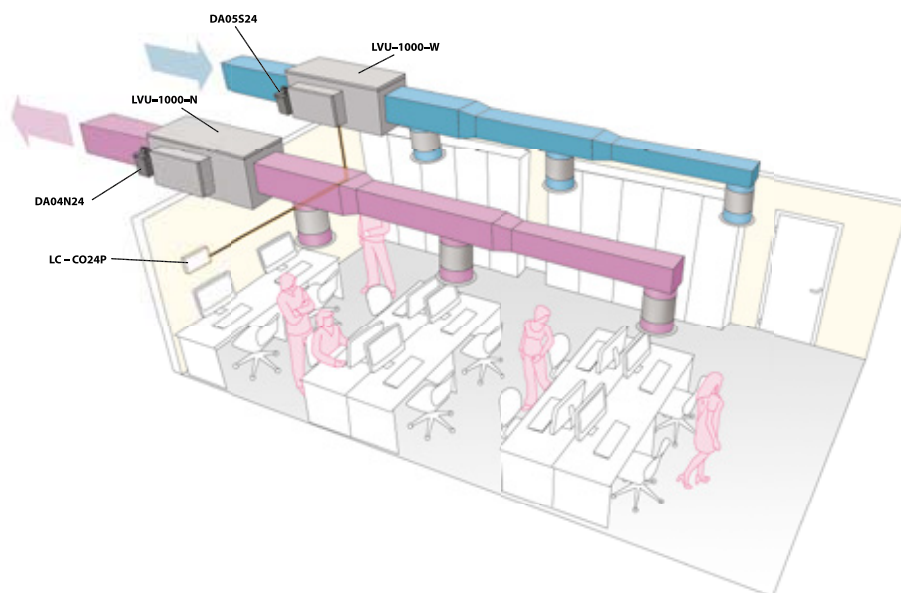
## Сферы использования

Установки SMART разработаны для использования в помещениях различного назначения: в бизнес-центрах, магазинах, офисах, фитнес-центрах, кафе, ресторанах, квартирах, коттеджах и так далее. Вентиляционные установки SMART осуществляют приток свежего и очищенного от пыли воздуха комфортной температуры и отток переработанного воздуха.

## Типичные примеры установки

### Вентиляция моно помещения

В моно помещениях, которые используются с различной интенсивностью, рекомендуется установка вентиляционной установки SMART с реагирующим на изменение концентрации углекислого газа датчиком. При превышении нормального уровня углекислого газа вентиляционная установка автоматически начнет подавать свежий воздух в помещение. Синхронная работа вытяжной и приточной установок обеспечивается контроллером, что позволяет нормализовать комфортный микроклимат в помещении при максимально эффективном расходе электроэнергии.



### Пример расчета:

Необходимо осуществить вентиляцию офисного помещения площадью  $60 \text{ м}^2$  с высотой потолка  $2,8 \text{ м}$ . В офисе работают  $10$  человек. Рекомендуется подавать  $40 \text{ м}^3/\text{ч}$  свежего воздуха на каждого человека или осуществлять 4—6-кратный воздухообмен в помещении:

Объем помещения:  $60 \text{ м}^2 \times 2,8 \text{ м} = 168 \text{ м}^3$ .

Корректировка на объем, занятый мебелью:  $168 \text{ м}^3 \times 0,8 = 134,4 \text{ м}^3$ .

Рекомендуемый приток воздуха с учетом кратности воздухообмена:  $134,4 \text{ м}^3 \times 5 = 672 \text{ м}^3$ .

Рекомендуемый приток воздуха с учетом количества человек:  $10 \text{ человек} \times 40 \text{ м}^3/\text{ч} = 400 \text{ м}^3$ .

Необходимый воздухообмен  $672 \text{ м}^3/\text{ч}$ .

Основываясь на этом расчете, мы рекомендуем использовать:

- LVU-1000-W приточная вентиляционная установка;
- LVU-1000-X вытяжная вентиляционная установка;
- LC-CO24P датчик CO<sub>2</sub>;
- 2 шт. прямоугольных воздушных клапанов 500 × 300 мм;
- DA05S24 привод с пружинным возвратом для приточного клапана;
- DA04N24 привод для вытяжного клапана;
- 3 шт. приточных диффузоров;
- 3 шт. вытяжных диффузоров;
- 2 шт. наружные решетки;
- воздуховоды и крепеж.

### Вентиляция мультизонального помещения

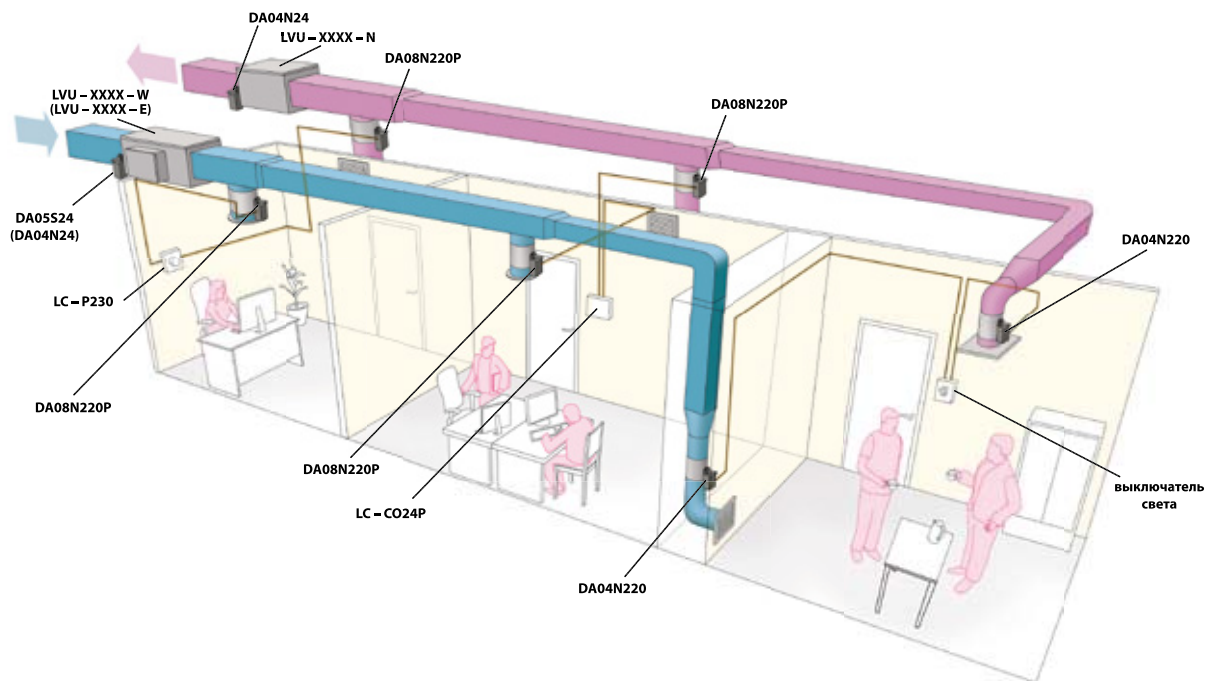
Для вентиляции мультизонального помещения рекомендуется использовать вентиляционные установки SMART с электроприводами для воздушных клапанов, которые регулируют подачу свежего воздуха в каждую из зон. Управление электроприводом осуществляется при помощи датчика углекислого газа, потенциометра 0—10 В или обычного выключателя света:

- при использовании датчика клапан плавно открывается и закрывается, регулируя подачу воздуха, в зависимости от уровня концентрации углекислого газа. Эффективно использовать для переговорных, конференц-залов и больших офисных помещений.
- самостоятельное управление заслонкой вентиляционной установки возможно при помощи потенциометра. подача воздуха регулируется плавным закрытием и открытием заслонки. Эффективно использование в помещениях с небольшим количеством человек.
- выключатель позволяет самостоятельно полностью открыть или закрыть воздушный клапан. Эффективно использование в курительных комнатах, комнатах отдыха и архивах.

Вентиляционные установки SMART позволяют использование всех трех типов регулировки в каждой из зон в одной системе управления.

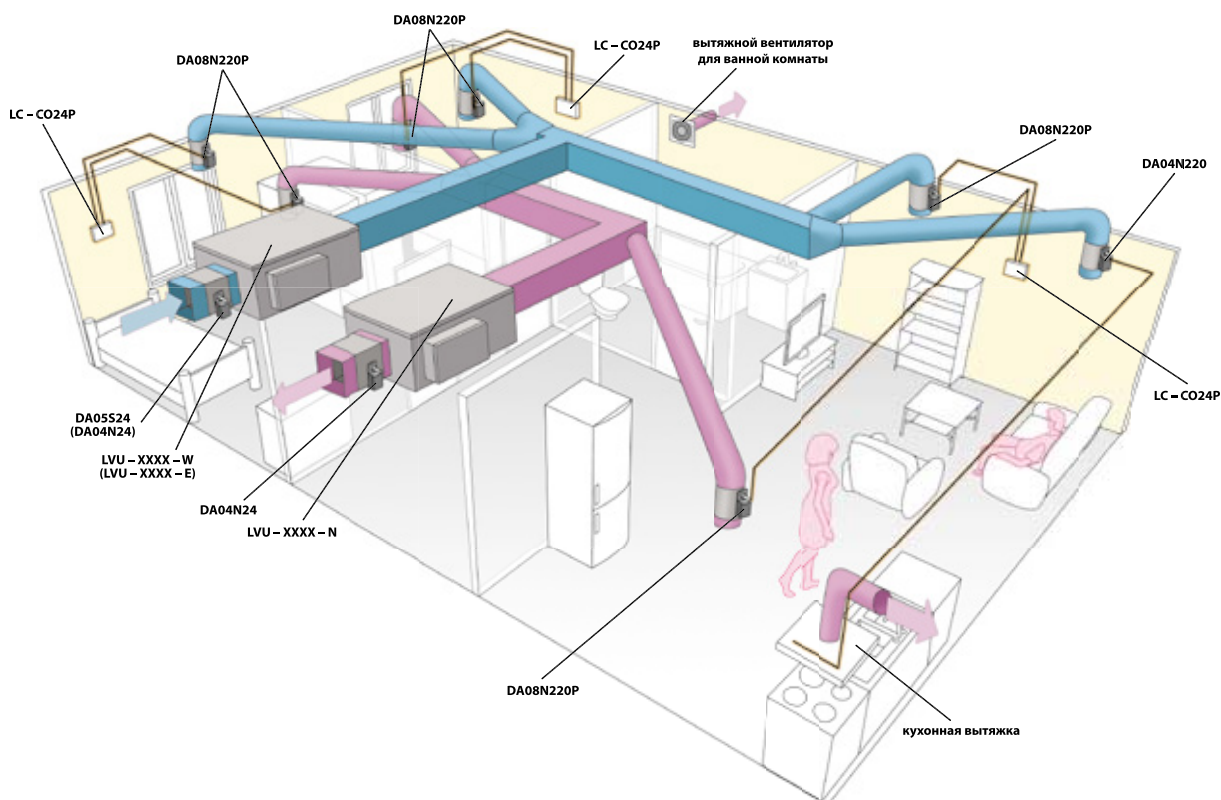
Вентиляционная установка SMART реагирует на открытие и закрытие воздушных клапанов, и связанное с этим изменение давления в системе воздуховодов, и плавно увеличивает или снижает подачу воздуха в систему воздуховодов. Также установку SMART можно подключить к многозональной регулировке, при которой сигналы от датчика CO<sub>2</sub>, потенциометра 0—10 В или обычного выключателя света будут поступать не только на приточный воздушный клапан, но и на вытяжной. Вытяжная установка SMART будет реагировать на снижение или увеличение давления в вытяжной системе, плавно снижая или увеличивая расход вытяжного воздуха, в зависимости от потребности.

Такая система вентиляции проста в установке, не требует сложной настройки и использования большого количества автоматики. Преимущество системы в том, что в каждой зоне осуществляется независимый контроль за расходом воздуха, и пользователь может легко регулировать количество свежего воздуха непосредственно в своей зоне, не влияя на объем свежего воздуха, подаваемого в остальные зоны.



## Совет:

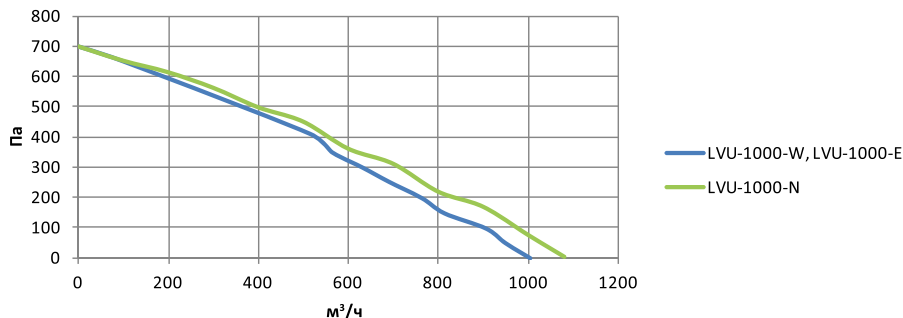
Подобную систему вентиляции можно эффективно использовать в многокомнатной квартире, коттедже или в любых других помещениях, где нет необходимости в одновременном проветривании всех комнат. Вентиляционная установка SMART обеспечит и поддержит комфортный микроклимат при минимальном расходе электроэнергии.



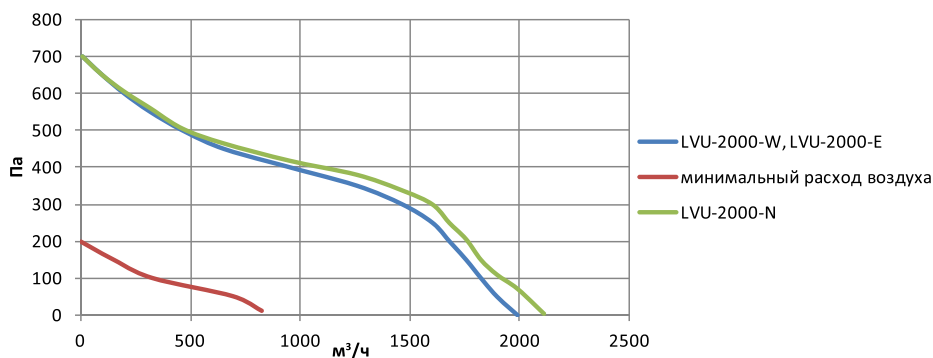


Быстрый подбор

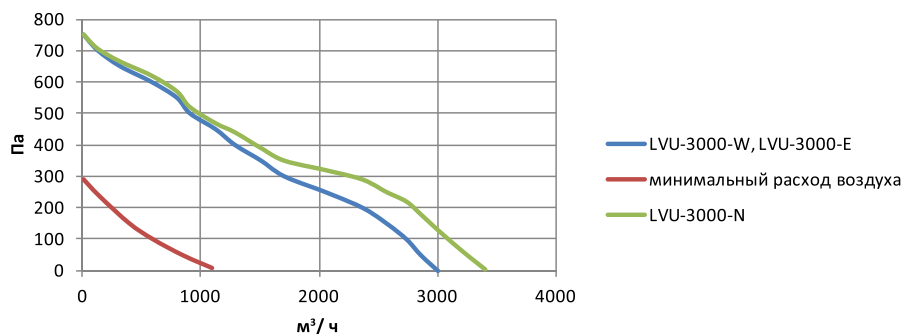
LVU-1000



LVU-2000



LVU-3000



Тип вентиляционной установки

Вытяжная установка	С водяным нагревателем	С электрическим нагревателем
LVU-1000-N	LVU-1000-W	LVU-1000-E
LVU-2000-N	LVU-2000-W	LVU-2000-E
LVU-3000-N	LVU-3000-W	LEU-3000-E

## Описание

---

### Типоразмеры

Вентиляционные установки SMART производятся 3 типоразмеров в соответствии со стандартными размерами воздуховодов. Стандартные размеры и производительность позволяют подобрать оптимальные параметры для расходов воздуха до 3000 м<sup>3</sup>/ч.

### Корпус

Корпус установки изготовлен из сэндвич-панелей со звуко- и теплоизоляцией толщиной 30 мм.

### Вентиляторы

Энергосберегающие вентиляторы с плавной регулировкой 0—10 В.

### Водяной нагреватель

Водяные 3-рядные нагреватели снабжены защитой от обмерзания и датчиком температуры по обратной воде.

### Электрический нагреватель

Модели с электрическим нагревателем снабжены ступенчатой регулировкой и двойной защитой от перегрева.

### Фильтр

Фильтр степени очистки G4.

### Электрические подключения

Клеммы для подключения питания и аксессуаров расположены в клеммной коробке на корпусе установки. Все подключения ко внутренним элементам уже сделаны. Датчики температуры также подключены.

## Управление

---

Установки SMART снабжены электронным управлением, полностью поддерживающим вентиляционные системы типа VAV, включая все необходимые для этого датчики. Использование систем типа VAV экономит энергию как никогда ранее, обеспечивая при этом полный комфорт.

Все настройки системы осуществляются через удобный Веб интерфейс (стандартный браузер на PC), что делает наладку и настройку простой, даже для не профессионала. Через многоуровневый пользовательский интерфейс, устанавливаются различные уровни доступа для пользователей, наладчиков и обслуживающего персонала. Если компьютер не подключен к системе, все управление можно осуществлять через уникальный пульт «Push & Turn», который входит в поставку к каждой вентустановке.

Система управления SMART может быть подключена к диспетчеризации по различным протоколам: Modbus RTU, Modbus TCP/IP, встроенный Веб сервер, BACNET и LON.

Доступны 9 языков для управления, включая русский.

### Монтаж

---

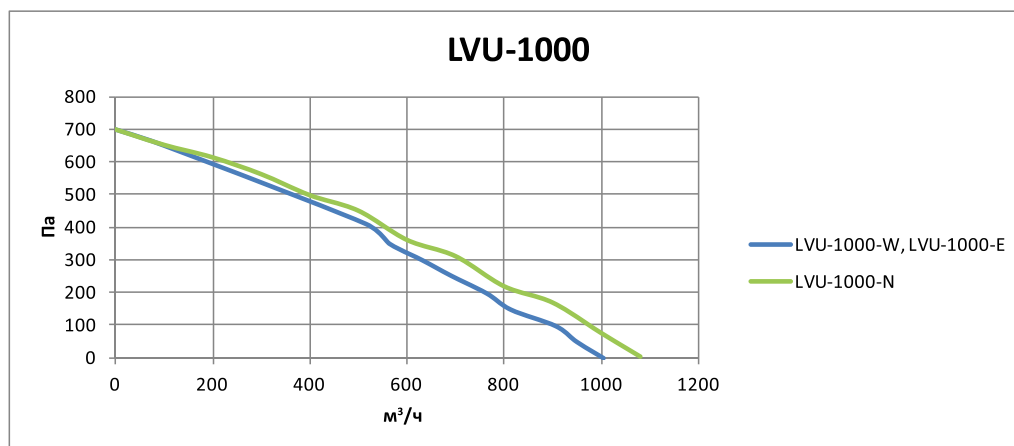
SMART устройства предназначены для интеграции в системы вентиляции из квадратных воздуховодов. Если воздуховоды не будут подсоединены к какому то из патрубков, то он должен быть защищен решёткой для исключения повреждений людей от вентилятора или нагревателя. Установки SMART монтируются в горизонтальном положении под потолком и фиксируются резьбовыми соединениями. Для присоединения воздуховода рекомендуется использовать гибкие вставки, чтобы избежать передачи вибрации.

Установки SMART предназначены для использования в помещениях и подачи свежего воздуха без грубой пыли, жиров, химических испарений и других загрязнений. Допустимая температура окружающей среды (в месте установки) составляет от +5 °C до +35 °C, при относительной влажности воздуха до 90 %. Допустимые температуры при транспортировке от -30 °C до +30 °C, при относительной влажности воздуха до 90 %. Наружный монтаж недопустим.

Все нестандартные условия монтажа или перемещаемого воздуха должны быть согласованы с производителем или авторизованным дилером.

## Технические характеристики

### LVU-1000



### Основные параметры

Модель	Напряжение	Количество фаз	Скорость вращения	Ток	Мощность	Температура приточного воздуха
	[В/Гц]		[мин <sup>-1</sup> ]			[°C]
LVU-1000-N, LVU-1000-W	230/50	1	3000	1,1	300	-30 ... +30

Установка целиком					Вентилятор					Нагреватель						
Мо-дель	Напр.	Коли-чество фаз	Ток	Мощн.	Напр.	Коли-чество фаз	Скорость вращения	Ток	Мощн.	Темп. прит. возд.	Расх. возд.	Увелич. темп.	Напр.	Коли-чество фаз	Ток	Мощн.
	[В/Гц]															
LVU-1000-E	400/50	3	29	10 300	230/50	1	3000	1,1	300	от -30 до +30	750	40	400/50	3	27	10 000

### Характеристики водяного нагревателя

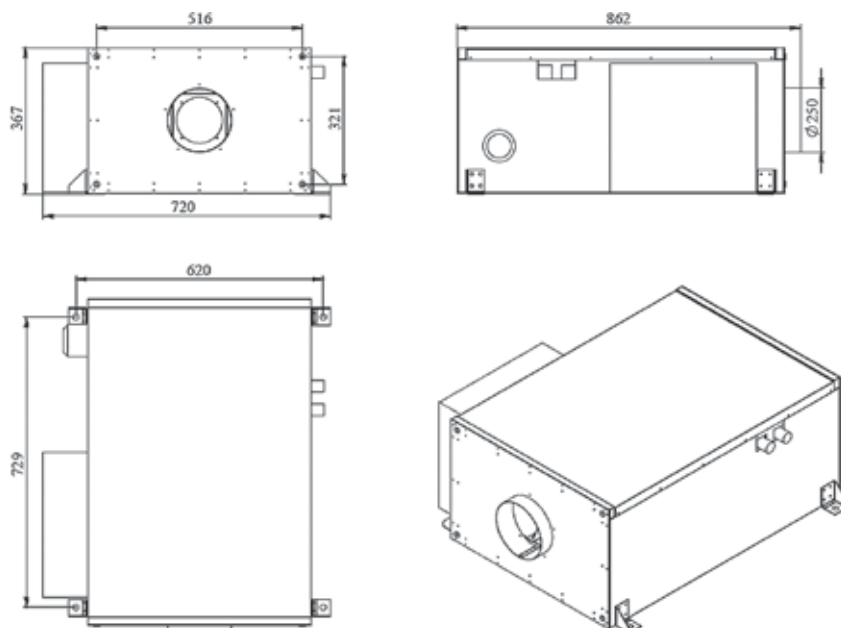
Температурный график	Расход воздуха	Температура наружного воздуха	Температура приточного воздуха	Мощность	Расход воды	Потеря давления воды
[°C]	[м³/ч]	[°C]	[°C]	[кВт]	[л/с]	[кПа]
130/70	750	-30	30,5	14,8	0,06	3
		-20	35,9	13,4	0,06	3
		-10	41,1	12,1	0,05	2
		0	46,2	10,7	0,04	2
		10	51,5	9,46	0,04	1
90/70		-30	22,6	13,2	0,16	21
		-20	28,0	11,8	0,14	17
		-10	33,3	10,5	0,13	14
		0	38,5	9,21	0,11	11
		10	43,7	7,91	0,10	8

Температурный график	Расход воздуха	Температура наружного воздуха	Температура приточного воздуха	Мощность	Расход воды	Потеря давления воды
[°C]	[м³/ч]	[°C]	[°C]	[кВт]	[л/с]	[кПа]
80/60	750	-30	17,2	12,0	0,15	18
		-20	22,5	10,7	0,13	14
		-10	27,8	9,37	0,11	11
		0	33,1	8,04	0,10	9
		10	38,3	6,75	0,08	6
70/50		-30	11,8	10,9	0,13	15
		-20	17,1	9,53	0,12	12
		-10	22,4	8,18	0,10	9
		0	27,7	6,85	0,08	7
		10	32,9	5,56	0,07	5

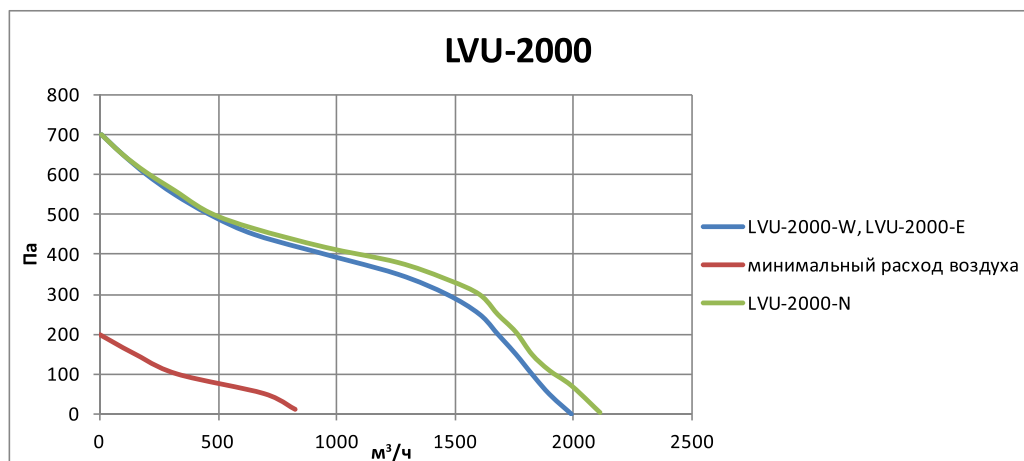
## Шумовые характеристики

	Уровень звуковой мощности								Общ. Lwa [дБ(A)]
	В октавных полосах частот Lwa [дБ(A)]								
	63 Гц	125 Гц	250 Гц	500 Гц	1000 Гц	2000 Гц	4000 Гц	8000 Гц	
<b>LUV-1000-E, LUV-1000-W</b> <i>Условия испытаний 794 м³/ч и 198 Па</i>									
На входе	50	55	66	64	57	49	43	35	69
На выходе	55	56	67	65	57	52	47	41	70
К окружению	25	35	48	51	33	24	21	20	53
<b>LUV-1000-N</b> <i>Условия испытаний 800 м³/ч и 220 Па</i>									
На входе	52	57	68	66	57	48	42	35	71
На выходе	56	58	69	69	57	53	49	43	72
К окружению	26	36	49	53	33	25	23	21	55

## Размеры



## LVU-2000



### Основные параметры

Модель	Напряжение	Количество фаз	Скорость вращения	Ток	Мощность	Температура приточного воздуха
	[В/Гц]		[мин <sup>-1</sup> ]	[А]	[Вт]	[°С]
LVU-2000-N, LVU-2000-W	230/50	1	3900	1,47	400	-30 ... +30

Установка целиком					Вентилятор					Нагреватель						
Мо-дель	Напр.	Коли-чество фаз	Ток	Мощн.	Напр.	Коли-чество фаз	Скорость вращения	Ток	Мощн.	Темп. прит. возд.	Расх. возд.	Увелич. темп.	Напр.	Коли-чество фаз	Ток	Мощн.
	[В/Гц]															
LVU-2000-E	400/50	3	55	20 400	230/50	1	3900	1,47	400	от - 30 до + 30	1500	40	400/50	3	53	20 000

### Характеристики водяного нагревателя

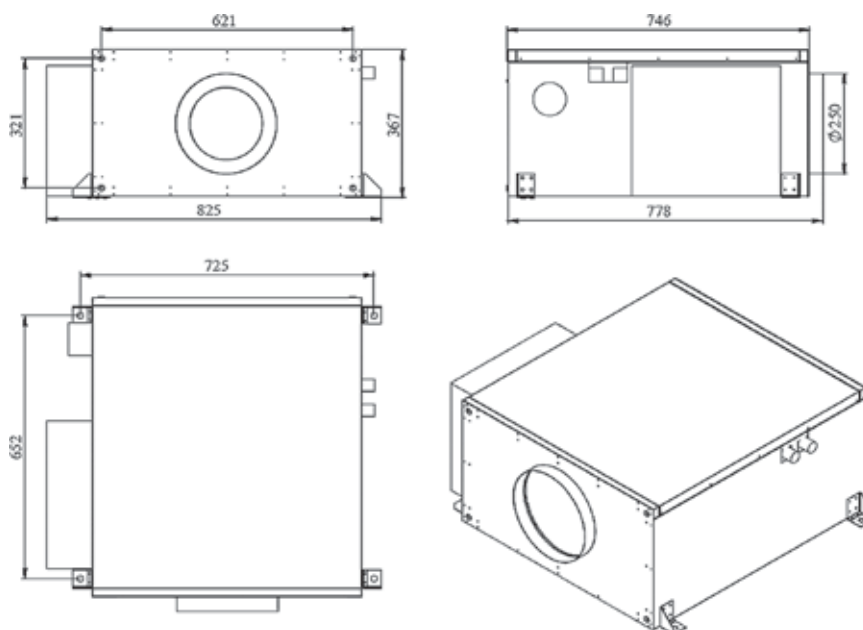
Температурный график	Расход воздуха	Температура наружного воздуха	Температура приточного воздуха	Мощность	Расход воды	Потеря давления воды
[°С]	[м³/ч]	[°С]	[°С]	[кВт]	[л/с]	[кПа]
130/70	1500	-30	28,0	28,4	0,12	4
		-20	33,3	25,7	0,11	3
		-10	38,6	23,0	0,09	3
		0	43,7	20,4	0,08	2
		10	48,8	17,8	0,07	2
90/70		-30	21,6	25,9	0,32	28
		-20	27,1	23,2	0,28	23
		-10	32,3	20,5	0,25	18
		0	37,6	17,9	0,22	14
		10	42,8	15,4	0,19	11

Температурный график	Расход воздуха	Температура наружного воздуха	Температура приточного воздуха	Мощность	Расход воды	Потеря давления воды
[°C]	[м³/ч]	[°C]	[°C]	[кВт]	[л/с]	[кПа]
80/60	1500	-30	16,1	23,5	0,29	24
		-20	21,4	20,9	0,26	19
		-10	26,8	18,2	0,22	15
		0	32,1	15,6	0,19	11
		10	37,3	13,0	0,16	8
70/50		-30	10,5	21,2	0,26	20
		-20	16,0	18,4	0,23	15
		-10	21,3	15,7	0,19	11
		0	26,6	13,1	0,16	8
		10	31,8	10,6	0,13	5

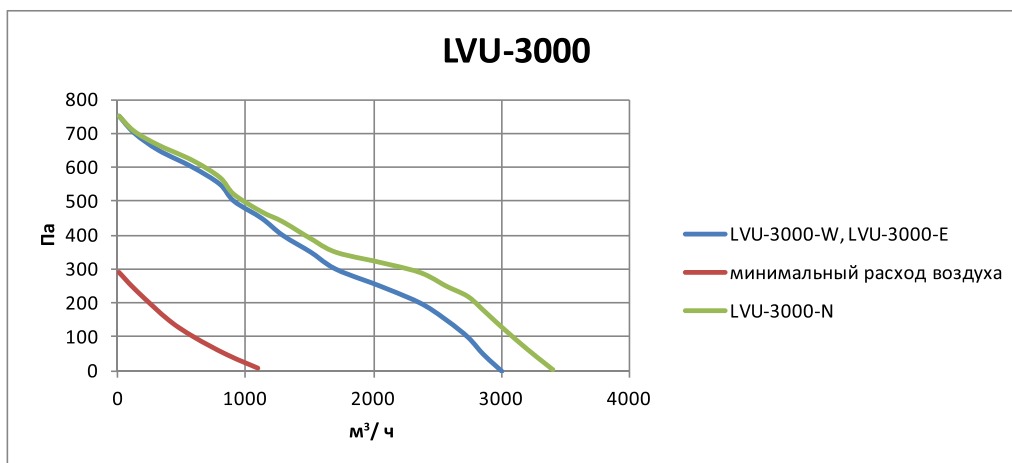
## Шумовые характеристики

	Уровень звуковой мощности								
	В октавных полосах частот Lwa [дБ(A)]								Общ. Lwa [дБ(A)]
	63 Гц	125 Гц	250 Гц	500 Гц	1000 Гц	2000 Гц	4000 Гц	8000 Гц	
<b>LVI-2000-E, LVI-2000-W</b> <i>Условия испытаний 1680 м³/ч и 200 Па</i>									
На входе	53	59	69	69	57	54	48	42	72
На выходе	56	60	70	69	58	53	50	44	73
К окружению	36	55	52	54	48	46	45	30	59
<b>LVI-2000-N</b> <i>Условия испытаний 1756 м³/ч и 206 Па</i>									
На входе			70	71	57	53	49	43	74
На выходе			72	70	60	54	51	46	75
К окружению	40	56	53	56	50	47	46	29	61

## Размеры



## LVU-3000



### Основные параметры

Модель	Напряжение	Количество фаз	Скорость вращения	Ток [А]	Мощность [Вт]	Температура приточного воздуха
	[В/Гц]		[мин <sup>-1</sup> ]			[°С]
LVU-3000-N, LVU-3000-W	230/50	1	3900	2,9	800	-30 ... +30

Установка целиком					Вентилятор					Нагреватель						
Мо-дель	Напр.	Коли-чество фаз	Ток [А]	Мощн. [Вт]	Напр. [В/Гц]	Коли-чество фаз	Скорость вращения [об/мин]	Ток [А]	Мощн. [Вт]	Темп. прит. возд. [°С]	Расх. возд. [м³/ч]	Увелич. темп. [°С]	Напр. [В/Гц]	Коли-чество фаз	Ток [А]	Мощн. [Вт]
	[В/Гц]															
LVU-3000-E	400/50	3	83	30 800	230/50	1	3900	2,9	800	от - 30 до + 30	2500	35	400/50	3	80	30 000

### Характеристики водяного нагревателя

Температурный график	Расход воздуха	Температура наружного воздуха	Температура приточного воздуха	Мощность	Расход воды	Потеря давления воды
[°С]	[м³/ч]	[°С]	[°С]	[кВт]	[л/с]	[кПа]
130/70	2500	-30	25,7	45,9	0,19	3
		-20	31,1	41,3	0,17	2
		-10	36,5	36,9	0,15	2
		0	41,7	32,6	0,13	2
		10	46,9	28,4	0,12	1
90/70	2500	-30	19,9	41,9	0,51	19
		-20	25,3	37,4	0,46	16
		-10	30,7	33,0	0,40	12
		0	36,1	28,7	0,35	10
		10	41,4	24,6	0,30	7

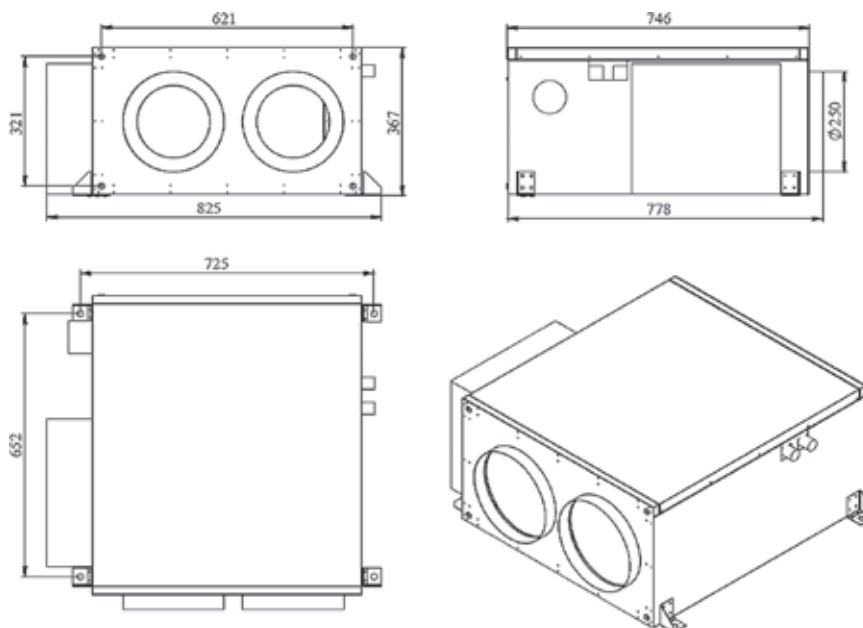


Температурный график	Расход воздуха	Температура наружного воздуха	Температура приточного воздуха	Мощность	Расход воды	Потеря давления воды
[°C]	[м³/ч]	[°C]	[°C]	[кВт]	[л/с]	[кПа]
80/60	2500	-30	14,6	38,2	0,47	16
		-20	20,0	33,6	0,41	13
		-10	25,5	29,2	0,36	10
		0	30,8	25,0	0,31	8
		10	36,1	20,8	0,25	5
70/50		-30	9,4	34,3	0,42	14
		-20	14,8	29,7	0,36	11
		-10	20,2	25,4	0,31	8
		0	25,6	21,1	0,26	6
		10	30,9	17,0	0,21	4

## Шумовые характеристики

	Уровень звуковой мощности								
	В октавных полосах частот Lwa [дБ(A)]								Общ. Lwa [дБ(A)]
	63 Гц	125 Гц	250 Гц	500 Гц	1000 Гц	2000 Гц	4000 Гц	8000 Гц	
<b>Lvu-3000-E, Lvu-3000-W</b> <i>Условия испытаний 2568 м³/ч и 150 Па</i>									
На входе	56	65	70	71	72	71	60	50	77
На выходе	59	67	71	73	73	71	64	53	79
К окружению	45	62	53	58	53	65	50	36	68
<b>Lvu-3000-N</b> <i>Условия испытаний 2855 м³/ч и 180 Па</i>									
На входе	57	66	71	74	72	71	62	51	79
На выходе	62	70	73	75	74	73	68	56	81
К окружению	48	65	55	60	54	67	54	39	70

## Размеры



## Аксессуары

- LC-CO24P** Датчик CO<sub>2</sub> с диапазоном 450 to 1800 ppm. Аналоговый выход 0—10 В, электропитание 24 В AC/DC.
- LC-P230** Потенциометр для пропорционального управления. Аналоговый выход 0—10 В, электропитание 230 В.
- DA04N220** 4 Нм привод с 2/3-позиционным управлением, электропитание 230 В AC.
- DA04N24** 4 Нм привод с 2/3-позиционным управлением, электропитание 24 В AC/DC.
- DA04N24P** 4 Нм привод с пропорц. сигналом 0—10 В, электропитание 24 В AC/DC.
- DA05S220** 5 Нм привод с пружиной с упр. откр./закр., электропитание 230 В AC.
- DA05S24** 5 Нм привод с пружиной с упр. откр./закр., электропитание 24 В AC/DC.
- DA08N220P** 8 Нм привод с пропорц. сигналом 0—10 В, электропитание 230 В AC.

### **BV3-20-4 + BV-BR + DA04N24P + VA65/130**

Набор для регулирования водяного нагревателя (3-ходовой клапан с внутренней резьбой DN20, адаптер для привода DA, привод с плавной регулировкой и электропитанием 24 В AC/DC, насос с электропитанием 230 В AC).

- FD-G4-500×290×96** Фильтр G4 запасной для LVU-1000.
- FD-G4-600×290×96** Фильтр G4 запасной для LVU-2000 и LVU-3000.

- KABEL05** соединительный кабель для выносного пульта или вытяжной установки (LVU-...-X), длина 5 м.
- KABEL15** соединительный кабель для выносного пульта или вытяжной установки (LVU-...-X), длина 15 м.
- KABEL30** соединительный кабель для выносного пульта или вытяжной установки (LVU-...-X), длина 30 м.

### *Рекомендации:*

На входе в установку мы рекомендуем установить воздушный клапан 500 × 300 мм (LVU-1000) и 600 × 300 мм (LVU-2000 и LVU-3000).

Для воздухораспределения мы рекомендуем использовать круглые воздушные клапаны KBK 160 P.

## Маркировка

### **LVU-1000-W**

- ..... Тип нагревателя:  
W — водяной нагреватель;  
E — электрический нагреватель;  
N — без нагревателя.
- ..... Номинальный расход, м<sup>3</sup>/ч
- ..... Вентиляционная установка SMART



[www.lufberg.ru](http://www.lufberg.ru)  
[info@lufberg.ru](mailto:info@lufberg.ru)



**LUFBERG**  
CONSTRUCTIVE DECISIONS