

# Etech<sup>w</sup>

09 - 15 - 22 - 28 - 36

Mono & Tri Phase

## Инструкция по установке, эксплуатации и обслуживанию



**E-Tech W 09 - 15**  
**Mono / Tri**

**E-Tech W 22 - 28 - 36**  
**Tri**



## СОДЕРЖАНИЕ

<b>ПРЕДУПРЕЖДЕНИЯ</b>	<b>3</b>	<b>ЭЛЕКТРИЧЕСКАЯ СХЕМА ПОДКЛЮЧЕНИЯ ВНЕШНЕГО КОНТРОЛЛЕРА</b>	<b>24</b>
Кто должен прочесть эту инструкцию	3	Подключение внешнего контроллера (опция) - тип "S"	24
Условные обозначение	3	Подключение внешнего контроллера (опция) - тип "Y"	25
Рекомендации	3		
Соответствие стандартам	3		
Важные замечания	3		
<b>ВВЕДЕНИЕ</b>	<b>4</b>	<b>ВВОД В ЭКСПЛУАТАЦИЮ И ОБСЛУЖИВАНИЕ</b>	<b>25</b>
Описание спецификации	4	Теплоноситель	25
Обшивка	4	Электрические подключения	25
Тело котла	4	Запуск котла	25
ТЭН	4	Техническое обслуживание	25
Оборудование	4		
Подключение	4	<b>ИНСТРУКЦИЯ ДЕМОНТАЖА ТЭН</b>	<b>26</b>
Двухступенчатый термостат	4		
Сертификация	4		
<b>ИНСТРУКЦИИ</b>	<b>6</b>	<b>ЗАПАСНЫЕ ЧАСТИ</b>	см. в конце данного руководства
Примечание для пользователя	6		
Настройка	6		
Встраиваемый временной таймер (опция)	6		
Давление в системе отопления	6		
<b>ТЕХНИЧЕСКИЕ ХАРАКТЕРИСТИКИ</b>	<b>7</b>		
Электрические характеристики модели E-Tech W 09 Mono	8		
Электрические характеристики модели E-Tech W 09 Tri	8		
Электрические характеристики модели E-Tech W 15 Mono	8		
Электрические характеристики модели E-Tech W 15 Tri	8		
Электрические характеристики модели E-Tech W 22 Tri	9		
Электрические характеристики модели E-Tech W 28 Tri	9		
Электрические характеристики модели E-Tech W 36 Tri	9		
<b>МОНТАЖ</b>	<b>10</b>		
Габаритные размеры	10		
Монтаж на стене	10		
Помещение котельной	10		
<b>УСТАНОВКА</b>	<b>11</b>		
Демонтаж	11		
Подключение отопления	12		
Подключение отопления + ГВС: тип "Y"	12		
Подключение отопления + ГВС: тип "S"	12		
Электрические подключения E-Tech W : 09 - 15 Mono	13		
Электрические подключения E-Tech W : 09 - 15 Tri	13		
Электрические подключения E-Tech W : 22 Tri	13		
Электрические подключения E-Tech W : 28 Tri	14		
Электрические подключения E-Tech W : 36 Tri	14		
Определение характеристик проводов питания	14		
Электрическая схема / E-Tech W: 09 - 15 Mono	15		
Электрическая схема / E-Tech W: 09 - 15 Tri	16		
Электрическая схема / E-Tech W: 22 Tri	17		
Электрическая схема / E-Tech W: 28 - 36 Tri	18		
Электрическая схема. Силовая часть / E-Tech W: 09 - 15 Mono	19		
Электрическая схема. Силовая часть / E-Tech W: 09 - 15 Tri	20		
Электрическая схема. Силовая часть / E-Tech W: 22 Tri	21		
Электрическая схема. Силовая часть / E-Tech W: 28 Tri	22		
Электрическая схема. Силовая часть / E-Tech W: 36 Tri	23		

# ПРЕДУПРЕЖДЕНИЯ

## КТО ДОЛЖЕН ПРОЧЕСТЬ ЭТУ ИНСТРУКЦИЮ

Эта инструкция предназначена для:

- специалистов по проектированию
- специалистов по монтажу
- пользователей
- специалистов по сервисному обслуживанию

## УСЛОВНЫЕ ОБОЗНАЧЕНИЯ



Основные инструкции для корректной работы оборудования.



Основные инструкции для обеспечения безопасности людей и окружающей среды.



Опасность поражения электрическим током.



Опасность получения ожогов.

## РЕКОМЕНДАЦИИ



- Данная инструкция является неотъемлемой частью поставки оборудования и должна быть передана конечному пользователю.
- Установка и обслуживание котла должны производиться квалифицированными специалистами, согласно действующим нормам и правилам.
- Производитель не несет ответственности за ущерб, возникший в следствии неправильной установки оборудования или использования запчастей и комплектующих, не утвержденных производителем.
- Несоблюдение инструкций по эксплуатации и обслуживанию может привести к травмам людей или загрязнению окружающей среды.
- Необходимо отключить электропитание котла перед проведением любых работ.
- Под обшивкой котла нет компонентов предназначенных для доступа пользователя.

## СООТВЕТСТВИЕ СТАНДАРТАМ



Котлы произведены в соответствии со стандартами: BS EN60335-2-35: 2002, BS EN55014-1: 2001 и BS EN55014-2:1997.

Также оборудование прошло сертификацию на территории Российской Федерации и снабжено знаком "PCT".



Установка должна производиться в соответствии с действующими нормами и правилами.

## ВАЖНЫЕ ЗАМЕЧАНИЯ

Данная инструкция является неотъемлемой частью поставки оборудования и должна быть передана конечному пользователю.

Установка и обслуживание котла должны производиться квалифицированными специалистами, согласно действующим нормам и правилам.

Производитель не несет ответственности за ущерб, возникший в следствии неправильной установки оборудования или использования запчастей и комплектующих, не утвержденных производителем.



Производитель оставляет за собой право изменять технические характеристики и комплектацию своего товара без предварительного уведомления.



Доступность некоторых моделей и аксессуаров для них зависит от региона поставки оборудования.



Внимание: Не включайте котел, если существует риск замерзания теплоносителя в котле.

## ИНСТРУКЦИИ ПО ТРАНСПОРТИРОВКЕ ВРУЧНУЮ



Вес этого котла 36кг. При неаккуратной транспортировке существует риск получения травмы.



Следует проявлять осторожность при загрузке и разгрузке оборудования из транспортных средств.



Мы рекомендуем производить монтаж котла с помощью двух человек.



Перед перемещением котла убедитесь, что имеее свободный проход от транспорта до места монтажа.



По возможности используйте средства для механического подъема грузов.

## ИЗВЛЕЧЕНИЕ ОБОРУДОВАНИЯ ИЗ УПАКОВКИ

• До извлечения котла из упаковки, убедитесь, что место монтажа готово для беспрепятственной и безопасной установки оборудования.

• Положите котел задней стенкой вниз (как показано на коробке), откройте коробку и снимите картонную упаковку.

• Снимите полиэтиленовую упаковку и пенопласт.

• С помощью помощника вытащите котел из коробки, придерживая ее за боковые грани.

• Не поднимать и не транспортировать котел, держа за автоматический воздухоотводчик (сверху) или насос (снизу).

## ВВЕДЕНИЕ

### ОПИСАНИЕ СПЕЦИФИКАЦИИ:

Данный настенный электрический котел поставляется в 7-ти модификациях:

- Модели 09 и 15 в однофазном исполнении с подключением 230В.
  - Модели 09, 15, 22, 28 и 36 в трехфазном исполнении с подключением 400В.
- Мощность каждой из этих моделей может быть отрегулирована с помощью переключателей на панели управления.



Дополнительно, для моделей, указанных ниже, максимальная мощность может быть отрегулирована с помощью перемычек на клеммной колодке.

Модели	Регулировка мощности	
	Мин.	Макс.
E-Tech W 09 (1 x 230В)	5,6 кВт	8,4 кВт
E-Tech W 15 (1 x 230В)	9,6 кВт	14,4 кВт
E-Tech W 22 (3 x 400В)	14,4 кВт	21,6 кВт
E-Tech W 28 (3 x 400В)	14,4 кВт	28,8 кВт
E-Tech W 36 (3 x 400В)	18 кВт	36 кВт

### ОБШИВКА

Котел обшит стальным кожухом. Стальные панели окрашиваются порошковым методом при температуре 220°C, включая предварительное обезжиривание и фосфотацию.

### ТЕЛО КОТЛА

Тело котла содержащее первичный теплоноситель выполнено из стали STW 22. Котел прошел проверку при давлении 4,5 бар (максимальное рабочее давление 3 бар).

### ТЭН

В нижней части котла монтируется группа ТЭН из нержавеющей стали (Incoloy 800). ТЭН является источником энергии для котла.

### ОБОРУДОВАНИЕ

Котел оснащен всеми необходимыми компонентами для подключения к системе отопления (линия заполнения и расширительный бак входят в комплект).

Эти компоненты включают в себя: расширительный бак (10 литров, подходит для системы отопления объемом до 160 литров), термоманометр, предохранительный клапан, циркуляционный насос, реле минимального давления воды, регулировочный и защитный термостаты, переключатели уровней мощности и переключатель ВКЛ/ВЫКЛ.

### ПОДКЛЮЧЕНИЕ

Котел предназначен для подключения к системам отопления и горячего водоснабжения с максимальным рабочим давлением 3 бар и максимальной температурой 85°C. Также возможно подключение нескольких котлов в каскад для достижения большей тепловой мощности.

Подключение котла, а также дополнительных устройств к электросети необходимо производить электрическими проводами в соответствии с типом подключения и мощностью котла.

Управление отключающим электромагнитным реле осуществляется через схему управления котла, к которой также могут быть подключены дополнительные устройства: встраиваемый или внешний временный таймер, комнатный термостат или дополнительный модуль управления.

### ДВУХСТУПЕНЧАТЫЙ ТЕРМОСТАТ

Температура теплоносителя в котле регулируется двухступенчатым термостатом, который настраивается пользователем.

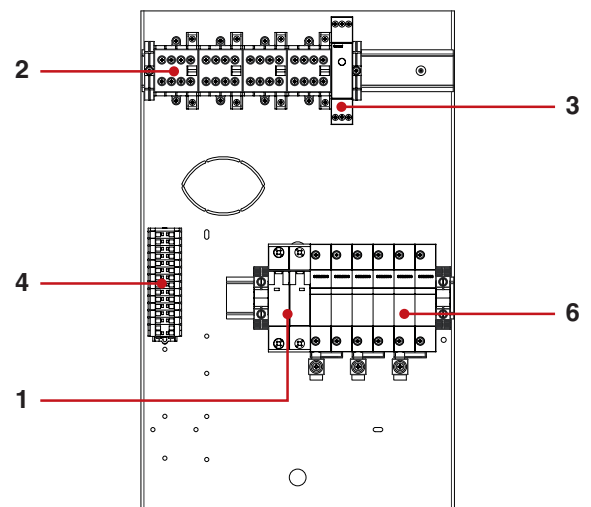
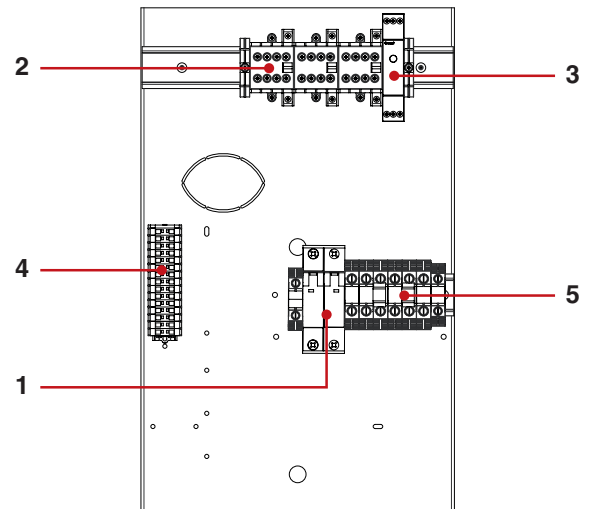
Когда теплоноситель нагревается на 7 °С выше, от установленного пользователем значения, термостат выключает один силовой каскад и, следовательно, мощность нагрева снижается. Благодаря этой простоте, но эффективному виду модуляции, котел имеет продолжительные рабочие циклы с минимальным количеством остановок и запусков, что приводит к более равномерному нагреву котла.

Это также означает меньший износ компонентов и, что немаловажно позволяет использовать меньше энергии при достижении рабочей температуры.

### СЕРТИФИКАЦИЯ

Котлы произведены в соответствии со стандартами: BS EN60335-2-35: 2002, BS EN55014-1: 2001 и BS EN55014-2:1997.

1. Цепь управления
2. Электромагнитное реле
3. Реле времени включения второй ступени
4. Клеммная колодка цепи управления
5. Клеммная колодка силовой цепи
6. Клеммная колодка силовой цепи с автоматическими выключателями 25А или 32А



# ВВЕДЕНИЕ

РУССКИЙ

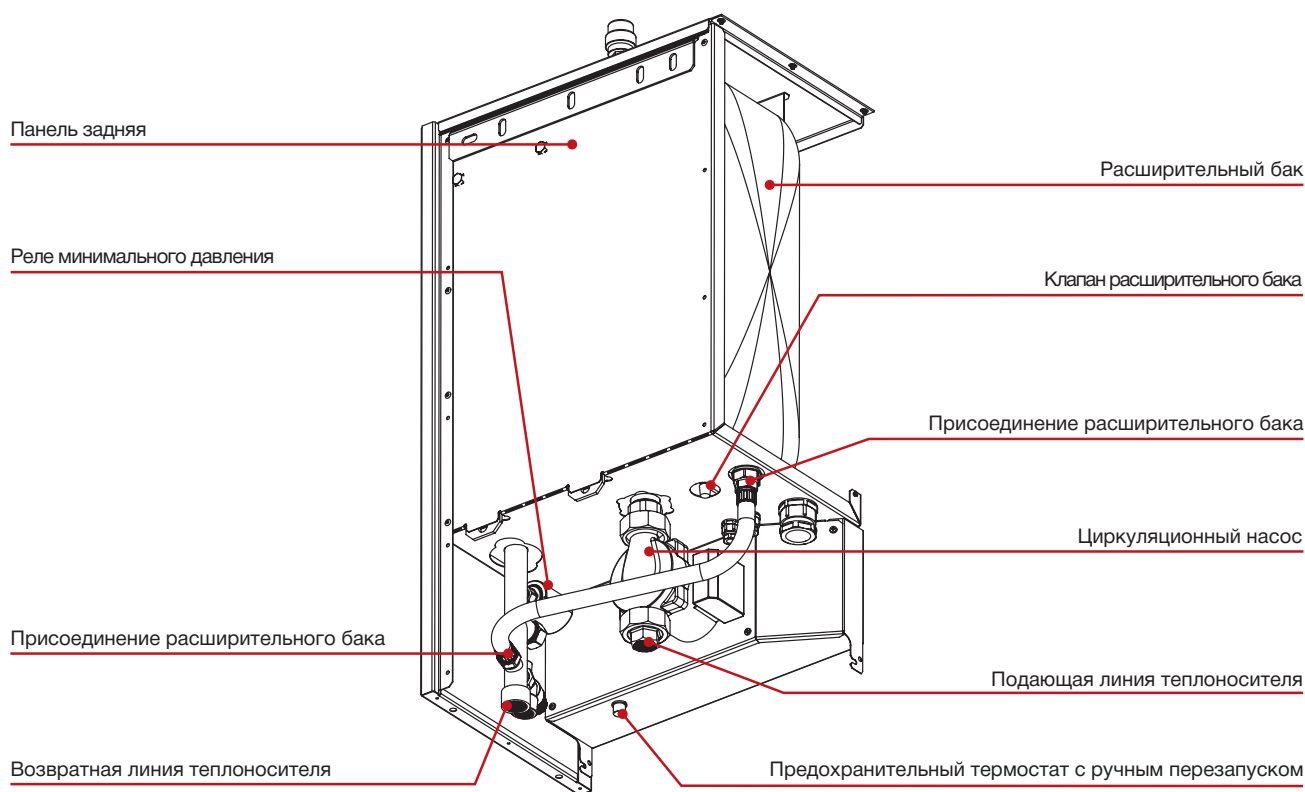
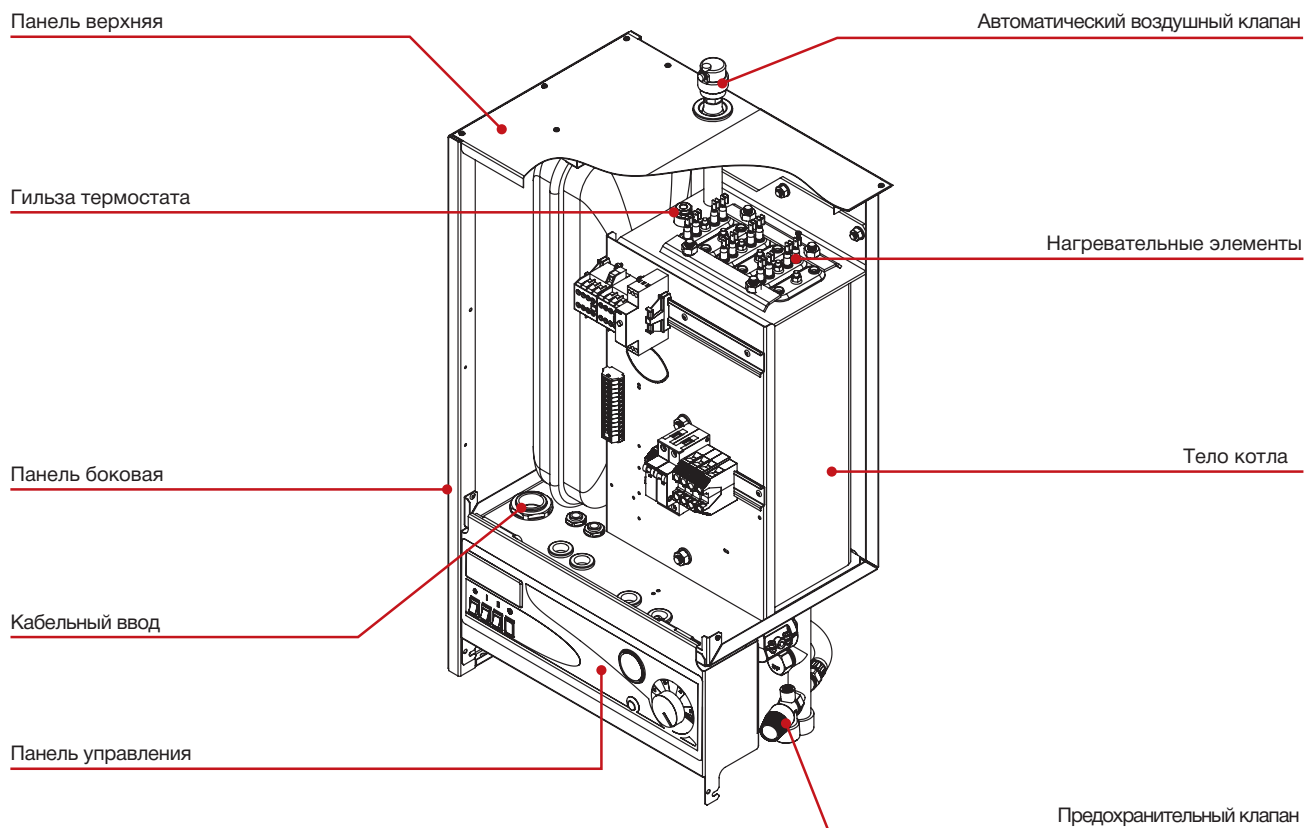
FRANCAIS

NEDERLANDS

ESPAÑOL

ITALIANO

DEUTSCH



## ИНСТРУКЦИИ

## ПРИМЕЧАНИЕ ДЛЯ ПОЛЬЗОВАТЕЛЯ

Все пользовательские элементы управления расположены на передней панели котла. Внутри корпуса котла нет элементов, к которым необходим доступ пользователя.

Инструкции следующие далее предполагают, что котел запущен в эксплуатацию, система заполнена теплоносителем и воздух полностью удален из системы.

## НАСТРОЙКА

- Перед включением электропитания котла необходимо убедиться, что термоманометр показывает значение не менее 1 бар и термостат настроен на желаемую температуру нагрева.
- Если внутренний временной таймер установлен, убедитесь что он включен (см. раздел "Internal Временной Таймер (Опция)"). Если установлены еще какие-либо вспомогательные элементы управления, например, programmer, комнатный термостат, cylinder thermostats и т.д., необходимо также включить их, для этого обратитесь к инструкциям производителей соответствующего оборудования.
- Switch on any local means of isolation to boiler.
- Для включения котла в работу нажмите переключатель ВКЛ/ВЫКЛ (кнопка переключения загорится неоновой подсветкой).
- Включите оба переключателя уровня мощности на панели управления - через некоторое время температура теплоносителя в котле начнет расти, показания термоманометра изменятся. Если котел не работает, проверьте защитный термостат с ручным перезапуском. Чтобы получить доступ к кнопке перезапуска защитного термостата необходимо открутить (против часовой стрелки) пластмассовый колпачок на панели управления котла (отвертка не требуется). Сняв колпачок вы увидите кнопку перезапуска - нажатие кнопки должно сопровождаться щелчком. Если после нажатия кнопки вы не услышите щелчка, устройство не работает. Для выявления причин неисправности свяжитесь с квалифицированным специалистом.
- The internal clock or external programmer теперь может быть настроен таким образом, ВКЛ/ВЫКЛ периодов по желанию. Во время нормальной эксплуатации главный переключатель ВКЛ/ВЫКЛ и 2 переключателя уровней мощности должны быть в положение ВКЛ.



**Во время нормальной работы котла переключатели уровня мощности будут автоматически включаться и выключаться в зависимости от температуры теплоносителя в котле.**

- Если не планируется обычная ежедневная эксплуатация котла в холодное время года, рекомендуется оснастить котел a frost sensing thermostat для управления временным таймером и предотвращения замерзания системы.

- Как и большинство котлов, отопительных приборов и трубопроводов корпус данного настенного электрического котла может нагреваться. В связи с этим, котел не должен быть ничем накрыт и пространство вокруг котла должно быть свободно.

## ВСТРАИВАЕМЫЙ ВРЕМЕННОЙ ТАЙМЕР (ОПЦИЯ)

- Устройство позволяет котлу включаться и выключаться в соответствии с программой, рассчитанной на 24 часа. По окружности часов находятся переключатели белого цвета, которые определяют интервалы переключения в 15 минут. Для того чтобы установить время работы котла отогните нужное количество лепестков в соответствии с предполагаемым временем работы.

Запомните: tab OUT = КОТЕЛ ВКЛ  
tab IN = КОТЕЛ ВЫКЛ

The time of day is marked by an arrow on the inner part of the clock - set the outer time to coincide with this arrow.

В центральной части часов находится переключатель.

Переключатель имеет 3 положения:

- Switch down - временной таймер ВЫКЛ
- Switch middle - timeclock timed (normal position)
- Switch up - timeclock on constant.

## ДАВЛЕНИЕ В СИСТЕМЕ ОТОПЛЕНИЯ

Давление в отопительном контуре должно быть не менее 1 бар. Пользователь должен регулярно проверять значение давления в отопительном контуре. Если давление опускается ниже 0,5 бар, встроенное реле минимального давления выключает группу ТЭН до тех пор пока давление в системе не достигнет значения в 0,8 бар.

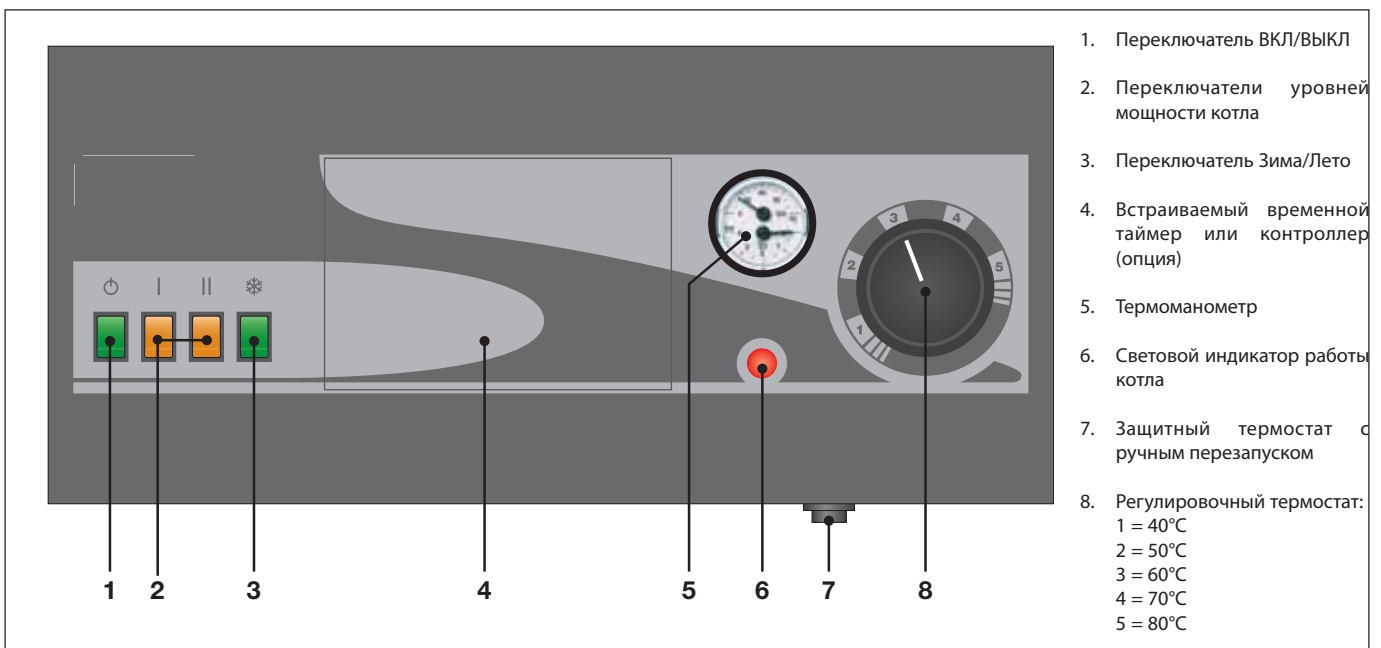
The installer fits the system with a separate fill valve underneath the appliance. При заполнении системы убедитесь, что котел выключен. Чтобы сделать это воспользуйтесь переключателем ВКЛ/ВЫКЛ на панели управления котла.

Для получения дополнительной информации свяжитесь со специалистом по монтажу.

Предохранительный клапан расположен в нижней части котла. Если давление в отопительном контуре превысит 3 бар, предохранительный клапан откроется и сбросит некоторое количество теплоносителя из системы. В этом случае, пожалуйста, свяжитесь с квалифицированным специалистом.



**В качестве теплоносителя допускается применять только подготовленную воду. Применение низкотемпературных теплоносителей ЗАПРЕЩЕНО!**



1. Переключатель ВКЛ/ВЫКЛ
2. Переключатели уровней мощности котла
3. Переключатель Зима/Лето
4. Встраиваемый временной таймер или контроллер (опция)
5. Термоманометр
6. Световой индикатор работы котла
7. Защитный термостат с ручным перезапуском
8. Регулировочный термостат:  
1 = 40°C  
2 = 50°C  
3 = 60°C  
4 = 70°C  
5 = 80°C

## ТЕХНИЧЕСКИЕ ХАРАКТЕРИСТИКИ

Модель E-Tech W	09 Mono	15 Mono	09 Tri	15 Tri	22 Tri	28 Tri	36 Tri
Мощность	8,4 кВт	14,4 кВт	8,4 кВт	14,4 кВт	21,6 кВт	28,8 кВт	36 кВт
Электропитание	1 x 230 В	1 x 230 В	3 x 400 В	3 x 400 В	3 x 400 В	3 x 400 В	3 x 400 В
Омическое сопротивление ТЭН	37,8 Ом	22 Ом	37,8 Ом	22 Ом	22 Ом	22 Ом	17,6 Ом
Кол-во ТЭН на планке	2 x 1,4 кВт	2 x 2,4 кВт	2 x 1,4 кВт	2 x 2,4 кВт	2 x 2,4 кВт	2 x 2,4 кВт	2 x 3 кВт
Кол-во планок с ТЭН	3	3	3	3	5	6	6
Объем теплоносителя, (л)	13	13	13	13	13	13	13
Объем расширительного бака, (л)	10	10	10	10	10	10	10
Макс. рабочее давление, (бар)	3	3	3	3	3	3	3
Мин. рабочее давление, (бар)	0,8	0,8	0,8	0,8	0,8	0,8	0,8
Макс. рабочая температура, (°C)	85	85	85	85	85	85	85
Потери давления в отопительном контуре (мбар)	10	20	10	20	45	85	125
Присоединение отопительного контура	3/4"	3/4"	3/4"	3/4"	3/4"	3/4"	3/4"
Высота (мм)	763	763	763	763	763	763	763
Ширина (мм)	442	442	442	442	442	442	442
Глубина (мм)	332	332	332	332	332	332	332
Масса пустого (кг)	45	45	45	45	45	45	45

РУССКИЙ

FRANCAIS

NEDERLANDS

ESPAÑOL

ITALIANO

DEUTSCH

## ТЕХНИЧЕСКИЕ ХАРАКТЕРИСТИКИ

### Электрические характеристики модели E-Tech W 09 Mono

	СТУПЕНЬ 1	СТУПЕНЬ 2	ВСЕГО	КЛЕММНЫЕ КОЛОДКИ ЦЕПИ УПРАВЛЕНИЯ
<b>Однофазное подключение 8,4 кВт (*)</b>				
Сила тока на колодке L1 (A)	24	12	36	
Сила тока на колодке N (A)	24	12	36	
Мощность (кВт)	5,6	2,8	8,4	
<b>Однофазное подключение 5,6 кВт (**)</b>				
Сила тока на колодке L1 (A)	12	12	24	
Сила тока на колодке N (A)	12	12	24	
Мощность (кВт)	2,8	2,8	5,6	

Эти значения основаны на стандартном напряжении питания в Европе, т.е. 1 x 230 В - однофазная сеть и 3 x 400 В - трехфазная сеть.

(\*) Заводская конфигурация / (\*\*) Снимите перемычку с контактов 12 и 13 для того, чтобы отключить реле.

### Электрические характеристики модели E-Tech W 09 Tri

	СТУПЕНЬ 1	СТУПЕНЬ 2	ВСЕГО
<b>Трехфазное подключение 8,4 кВт</b>			
Сила тока на колодке L1 (A)	6	6	12
Сила тока на колодке L2 (A)	6	6	12
Сила тока на колодке L3 (A)	6	6	12
Мощность (кВт)	4,2	4,2	8,4

### Электрические характеристики модели E-Tech W 15 Mono

	СТУПЕНЬ 1	СТУПЕНЬ 2	ВСЕГО	КЛЕММНЫЕ КОЛОДКИ ЦЕПИ УПРАВЛЕНИЯ
<b>Однофазное подключение 14,4 кВт (*)</b>				
Сила тока на колодке L1 (A)	41,6	20,8	62,4	
Сила тока на колодке N (A)	41,6	20,8	62,4	
Мощность (кВт)	9,6	4,8	14,4	
<b>Однофазное подключение 9,6 кВт (**)</b>				
Сила тока на колодке L1 (A)	20,8	20,8	51,6	
Сила тока на колодке N (A)	20,8	20,8	51,6	
Мощность (кВт)	4,8	4,8	9,6	

Эти значения основаны на стандартном напряжении питания в Европе, т.е. 1 x 230 В - однофазная сеть и 3 x 400 В - трехфазная сеть.

(\*) Заводская конфигурация / (\*\*) Снимите перемычку с контактов 12 и 13 для того, чтобы отключить реле.

### Электрические характеристики модели E-Tech W 15 Tri

	СТУПЕНЬ 1	СТУПЕНЬ 2	ВСЕГО
<b>Трехфазное подключение 14,4 кВт</b>			
Сила тока на колодке L1 (A)	10,4	10,4	20,8
Сила тока на колодке L2 (A)	10,4	10,4	20,8
Сила тока на колодке L3 (A)	10,4	10,4	20,8
Мощность (кВт)	7,2	7,2	14,4



## ТЕХНИЧЕСКИЕ ХАРАКТЕРИСТИКИ

РУССКИЙ

FRANCAIS

NEDERLANDS

ESPAÑOL

ITALIANO

DEUTSCH

Электрические характеристики модели E-Tech W 22 Tri				
	СТУПЕНЬ 1	СТУПЕНЬ 2	ВСЕГО	КЛЕММНЫЕ КОЛОДКИ ЦЕПИ УПРАВЛЕНИЯ
<b>Трехфазное подключение 21,6 кВт (*)</b>				
Сила тока на колодке L1	(A)	20,8	10,4	31,2
Сила тока на колодке L2	(A)	20,8	10,4	31,2
Сила тока на колодке L3	(A)	20,8	10,4	31,2
Мощность	(кВт)	14,4	7,2	21,6
<b>Трехфазное подключение 14,4 кВт (**)</b>				
Сила тока на колодке L1	(A)	10,4	10,4	20,8
Сила тока на колодке L2	(A)	10,4	10,4	20,8
Сила тока на колодке L3	(A)	10,4	10,4	20,8
Мощность	(кВт)	7,2	7,2	14,4

Эти значения основаны на стандартном напряжении питания в Европе, т.е. 1 x 230 В - однофазная сеть и 3 x 400 В - трехфазная сеть.  
 (\*) Заводская конфигурация / (\*\*) Снимите перемычку с контактов 12 и 13 для того, чтобы отключить реле.

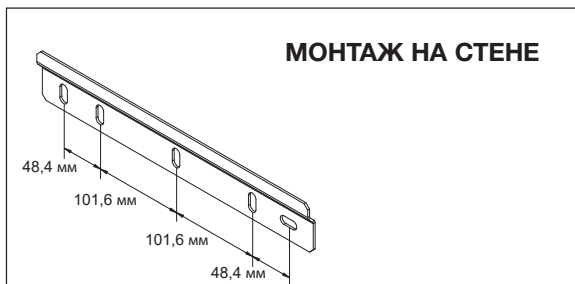
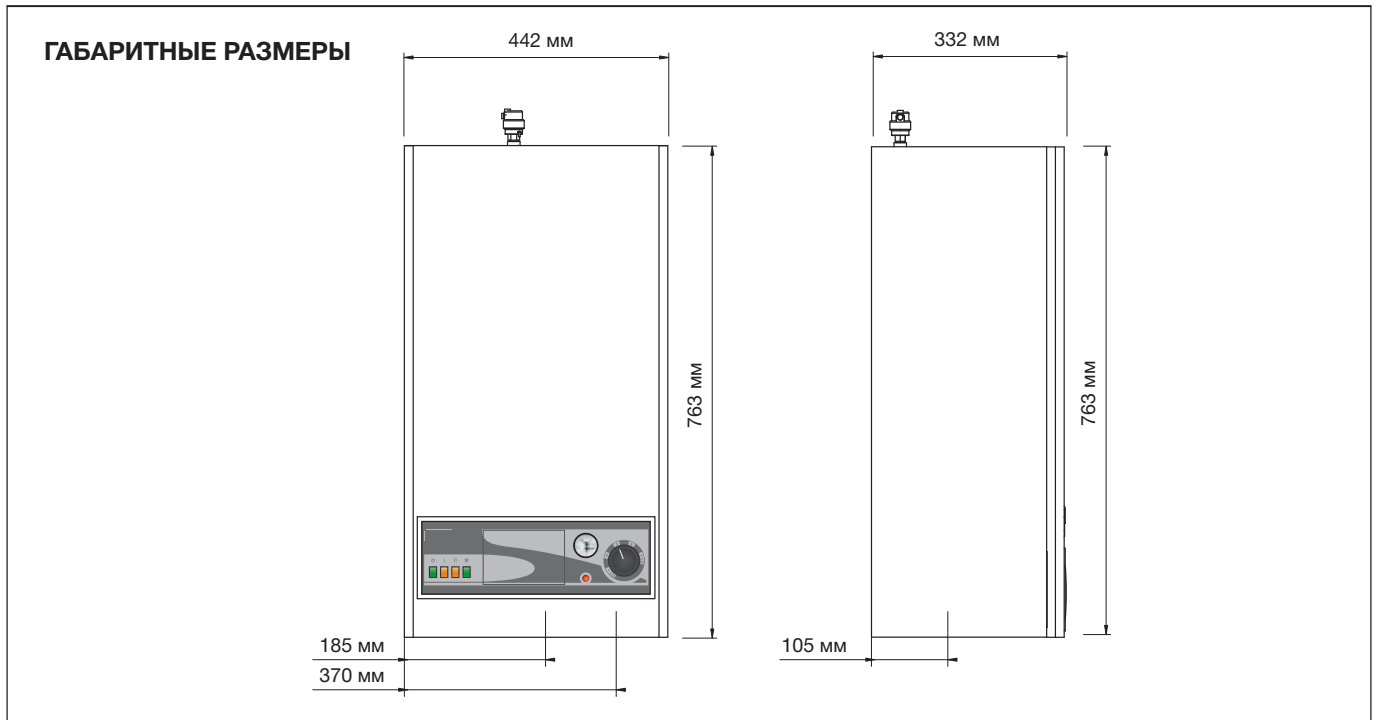
Электрические характеристики модели E-Tech W 28 Tri				
	СТУПЕНЬ 1	СТУПЕНЬ 2	ВСЕГО	КЛЕММНЫЕ КОЛОДКИ ЦЕПИ УПРАВЛЕНИЯ
<b>Трехфазное подключение 28,8 кВт (*)</b>				
Сила тока на колодке L1	(A)	20,8	20,8	41,6
Сила тока на колодке L2	(A)	20,8	20,8	41,6
Сила тока на колодке L3	(A)	20,8	20,8	41,6
Мощность	(кВт)	14,4	14,4	28,8
<b>Трехфазное подключение 21,6 кВт (**)</b>				
Сила тока на колодке L1	(A)	20,8	10,4	31,2
Сила тока на колодке L2	(A)	20,8	10,4	31,2
Сила тока на колодке L3	(A)	20,8	10,4	31,2
Мощность	(кВт)	14,4	7,2	21,6

Эти значения основаны на стандартном напряжении питания в Европе, т.е. 1 x 230 В - однофазная сеть и 3 x 400 В - трехфазная сеть.  
 (\*) Заводская конфигурация / (\*\*) Снимите перемычку с контактов 12 и 13 для того, чтобы отключить реле.

Электрические характеристики модели E-Tech W 36 Tri				
	СТУПЕНЬ 1	СТУПЕНЬ 2	ВСЕГО	КЛЕММНЫЕ КОЛОДКИ ЦЕПИ УПРАВЛЕНИЯ
<b>Трехфазное подключение 36 кВт (*)</b>				
Сила тока на колодке L1	(A)	26	26	52
Сила тока на колодке L2	(A)	26	26	52
Сила тока на колодке L3	(A)	26	26	52
Мощность	(кВт)	18	18	36
<b>Трехфазное подключение 27 кВт (**)</b>				
Сила тока на колодке L1	(A)	26	13	43
Сила тока на колодке L2	(A)	26	13	43
Сила тока на колодке L3	(A)	26	13	43
Мощность	(кВт)	18	9	27

Эти значения основаны на стандартном напряжении питания в Европе, т.е. 1 x 230 В - однофазная сеть и 3 x 400 В - трехфазная сеть.  
 (\*) Заводская конфигурация / (\*\*) Снимите перемычку с контактов 12 и 13 для того, чтобы отключить реле.

## МОНТАЖ



- Котел должен быть закреплен на стене, выполненной из негорючих материалов.
- Observing the clearances shown below, drill 2 off 14mm x 100mm holes.
- Установите кронштен на стене с помощью двух болтов.
- Зафиксируйте крепление шайбами и гайками.
- Закрепите котел на стене.

**ЗАЩИТА ОТ ЗАМЕРЗАНИЯ**

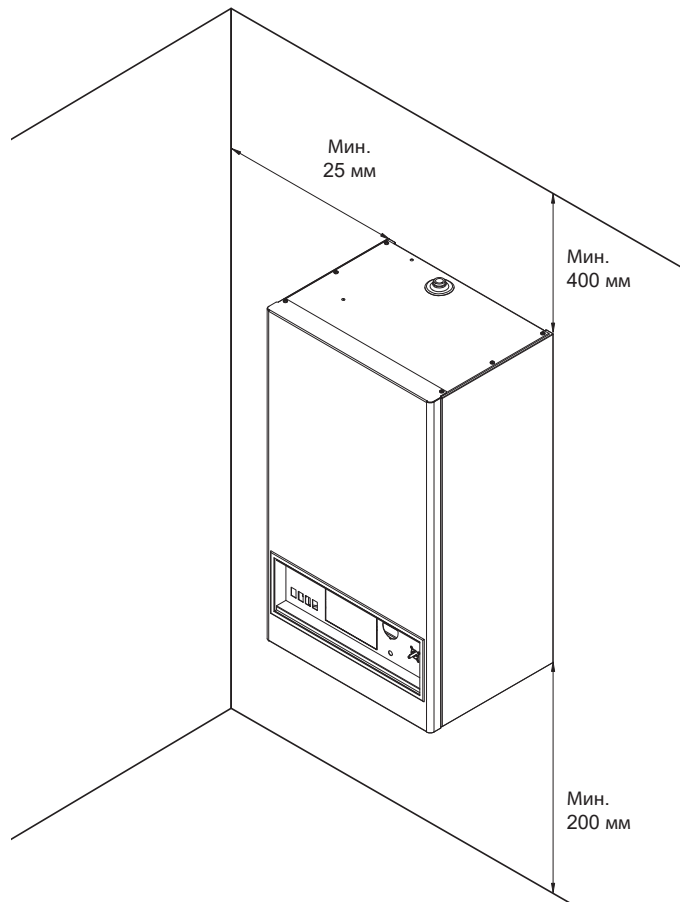
Данный котел **НЕ** имеет функции защиты от замерзания. If the boiler is being installed in a position where freezing could take place, then a suitable external frost thermostat should be fitted.

**ПОДКЛЮЧЕНИЕ К СИСТЕМЕ ОТОПЛЕНИЯ**

Котел предназначен для работы в закрытой системе отопления (т.е. никаких открытых воздухопроводчиков, подпиток и расширительных бочек). Внутри котла установлен расширительный бак для системы отопления, емкостью 10 л. Этой емкости достаточно для систем отопления объемом до 160 л. Если объем в системе больше этого значения, необходимо установить дополнительный расширительный бак. Он может быть установлен в удобном месте на трубопроводе вне котла. Обратите внимание, что циркуляционный насос устанавливается на подающей линии теплоносителя.

**ПОМЕЩЕНИЕ КОТЕЛЬНОЙ**

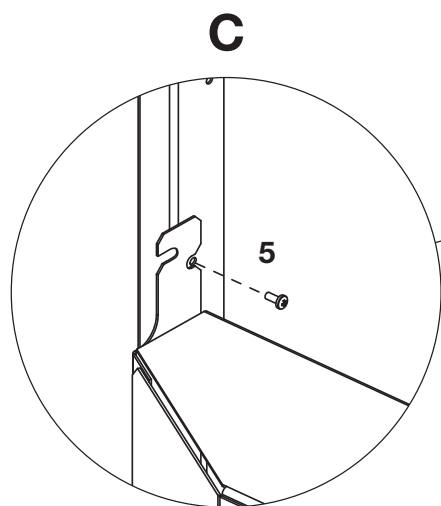
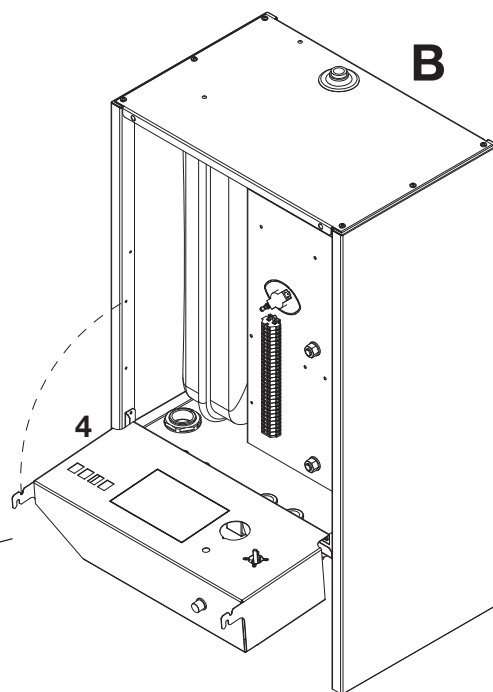
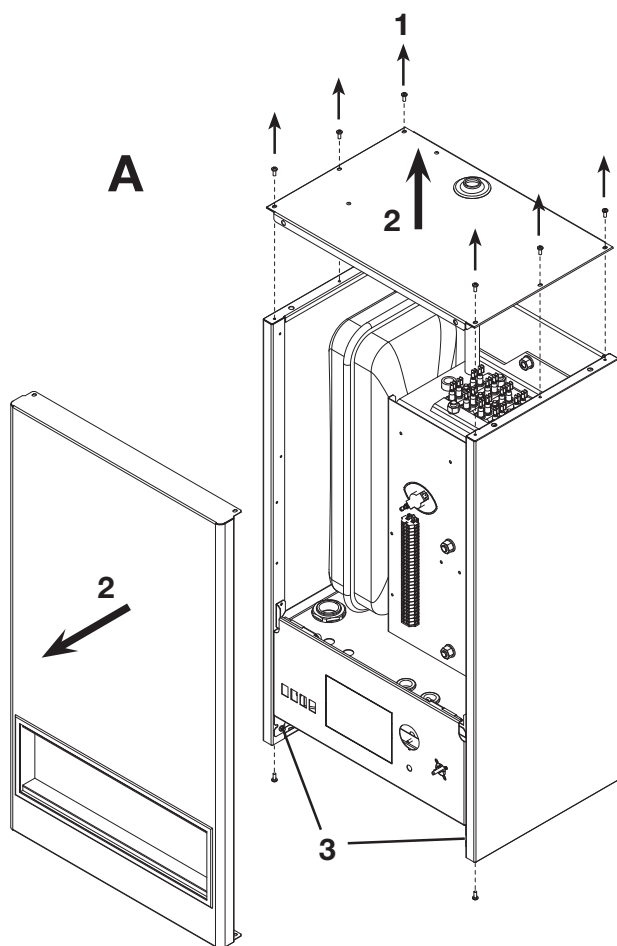
Котел должен быть установлен в легкодоступном месте. Также должны быть соблюдены минимальные расстояния вокруг котла (см. рисунок ниже).



## ДЕМОНТАЖ

Снятие панелей и доступ к внутренним компонентам и гидравлическим подключениям котла

1. Отвинтите винты.
2. Снимите переднюю и верхнюю панели.
3. Отвинтите винты крепления панели управления.
4. Потяните панель на себя и приведите ее в горизонтальное положение.
5. Block the control panel with the screw.



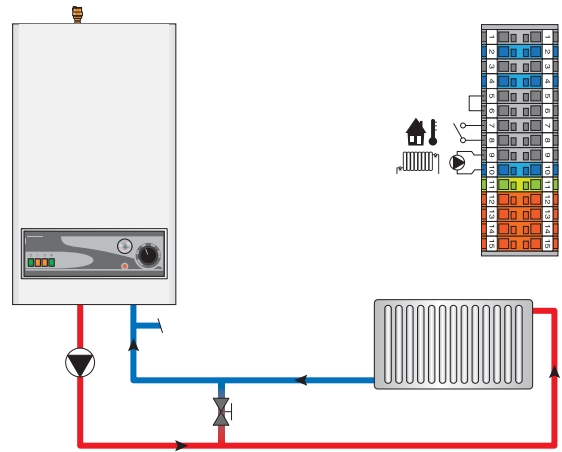
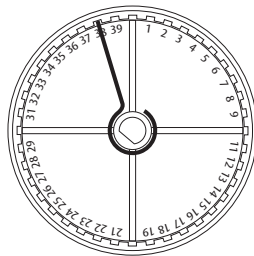
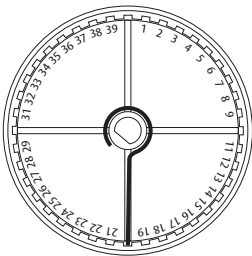
# УСТАНОВКА

## ПОДКЛЮЧЕНИЕ ОТОПЛЕНИЯ

Ограничение максимально допустимой температуры теплоносителя

Заводская установка  
30 - 85°C

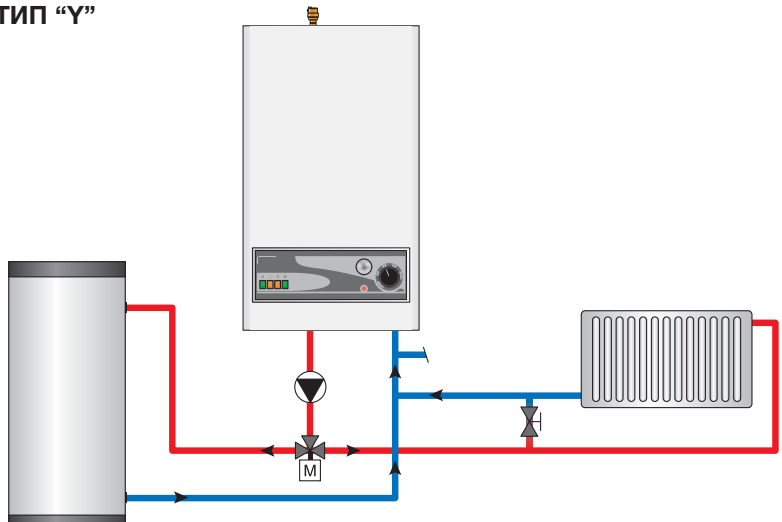
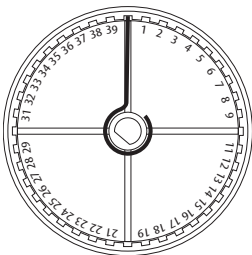
Для теплых полов  
30 - 50°C



## ПОДКЛЮЧЕНИЕ ОТОПЛЕНИЯ + ГВС: ТИП "У"

Ограничение максимально допустимой температуры теплоносителя

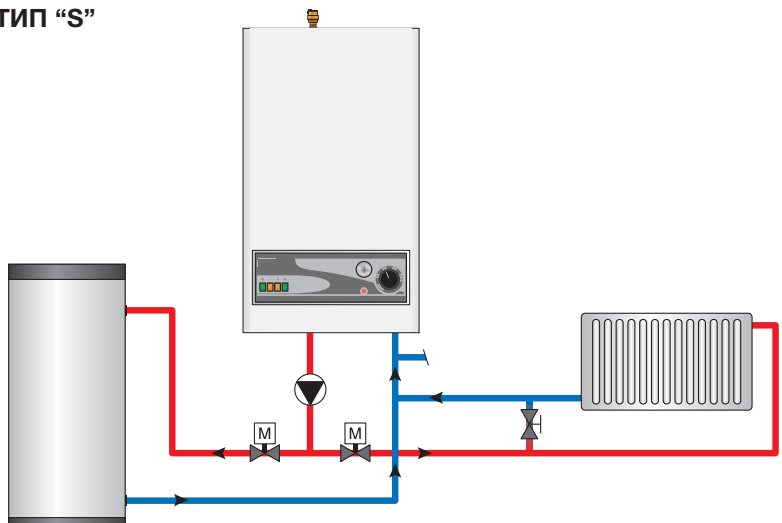
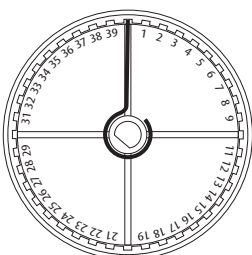
60 - 85°C



## ПОДКЛЮЧЕНИЕ ОТОПЛЕНИЯ + ГВС: ТИП "S"

Ограничение максимально допустимой температуры теплоносителя

60 - 85°C



**ЭЛЕКТРИЧЕСКИЕ ПОДКЛЮЧЕНИЯ**



- Котел должен быть установлен без штекерных электрических соединений и обязательно заземлен.
- Все электрические подключения должны выполняться квалифицированным специалистом в соответствии с действующими стандартами.
- Внешний выключатель должен иметь межконтактный зазор не менее 3 мм.
- Отключающее электромагнитное реле должно соответствовать параметрам котла и регулярно осматриваться.

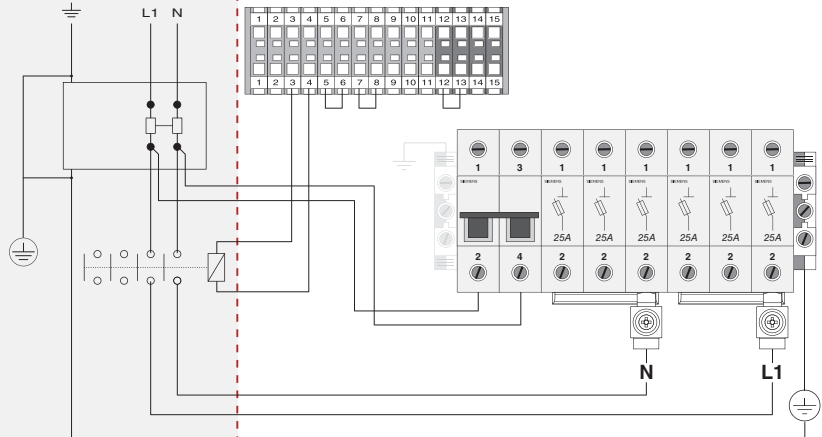
**E-Tech W 09-15 Mono**

Однофазная сеть  
1 x 230 В



Внешний выключатель и отключающее электромагнитное реле не входят в комплект поставки оборудования.

**Внешний выключатель должен быть установлен на некотором удалении от котла в соответствии с действующими нормами.**



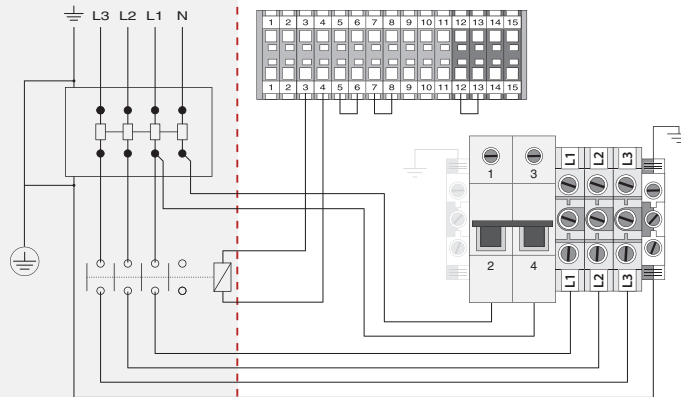
**E-Tech W 09-15 Tri**

Трёхфазная сеть  
3 x 400 В



Внешний выключатель и отключающее электромагнитное реле не входят в комплект поставки оборудования.

**Внешний выключатель должен быть установлен на некотором удалении от котла в соответствии с действующими нормами.**



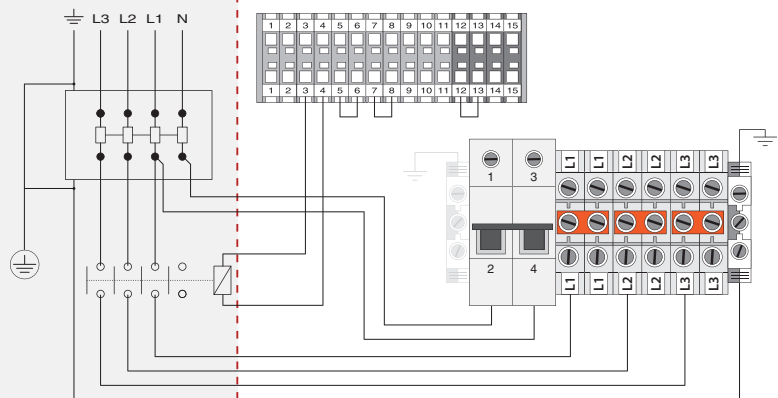
**E-Tech W 22 Tri**

Трёхфазная сеть  
3 x 400 В



Внешний выключатель и отключающее электромагнитное реле не входят в комплект поставки оборудования.

**Внешний выключатель должен быть установлен на некотором удалении от котла в соответствии с действующими нормами.**



# УСТАНОВКА

## ЭЛЕКТРИЧЕСКИЕ ПОДКЛЮЧЕНИЯ



- Котел должен быть установлен без штекерных электрических соединений и обязательно заземлен.
- Все электрические подключения должны выполняться квалифицированным специалистом в соответствии с действующими стандартами.
- Внешний выключатель должен иметь межконтактный зазор не менее 3 мм.
- Отключающее электромагнитное реле должно соответствовать параметрам котла и регулярно осматриваться.

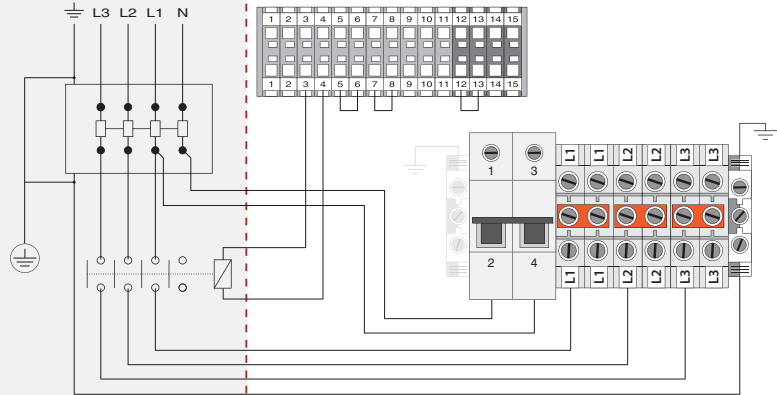
### E-Tech W 28 Tri

Трехфазная сеть  
3 x 400 В



Внешний выключатель и отключающее электромагнитное реле не входят в комплект поставки оборудования.

**Внешний выключатель должен быть установлен на некотором удалении от котла в соответствии с действующими нормами.**



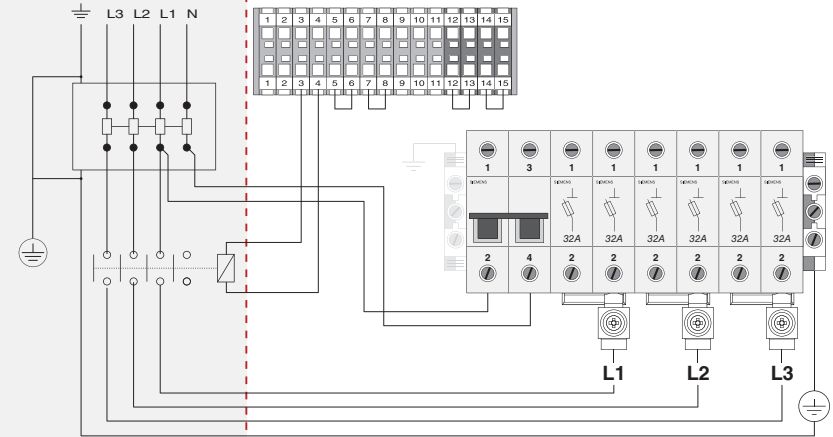
### E-Tech W 36 Tri

Трехфазная сеть  
3 x 400 В



Внешний выключатель и отключающее электромагнитное реле не входят в комплект поставки оборудования.

**Внешний выключатель должен быть установлен на некотором удалении от котла в соответствии с действующими нормами.**



## ОПРЕДЕЛЕНИЕ ХАРАКТЕРИСТИК ПРОВОДОВ ПИТАНИЯ

Размеры проводов питания зависят от типа и номинального тока отключающего электромагнитного реле. The supply wires are sized depending of the type and current of the MCB. This last firstly sized depending of the nominal current of the boiler. The admissible current of the supply xires depends of the ambient temperature, the section and length of the wires, the wires insulation, the wires canalisation, the mounting and the environment.

Следующие значения приведены для информации для температуры окружающей среды 30 ° C и максимальной длины 5 метров. The following values are given for information for an ambient temperature of 30°C and a maximal length of 5 meters. Во всех случаях, установка должна производиться в со соответствии с действующими нормами и стандартами. In all the cases, the installation must be in accordance with the current IEE Wiring Regulations.

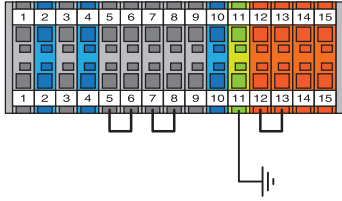
Номинальное сечение (мм)	Номинальный ток отключающего электромагнитного реле, (A)
1.5	16
2.5	25
4	32
6	40
10	63
16	80

# ЭЛЕКТРИЧЕСКАЯ СХЕМА / E-TECH W : 09 - 15 MONO



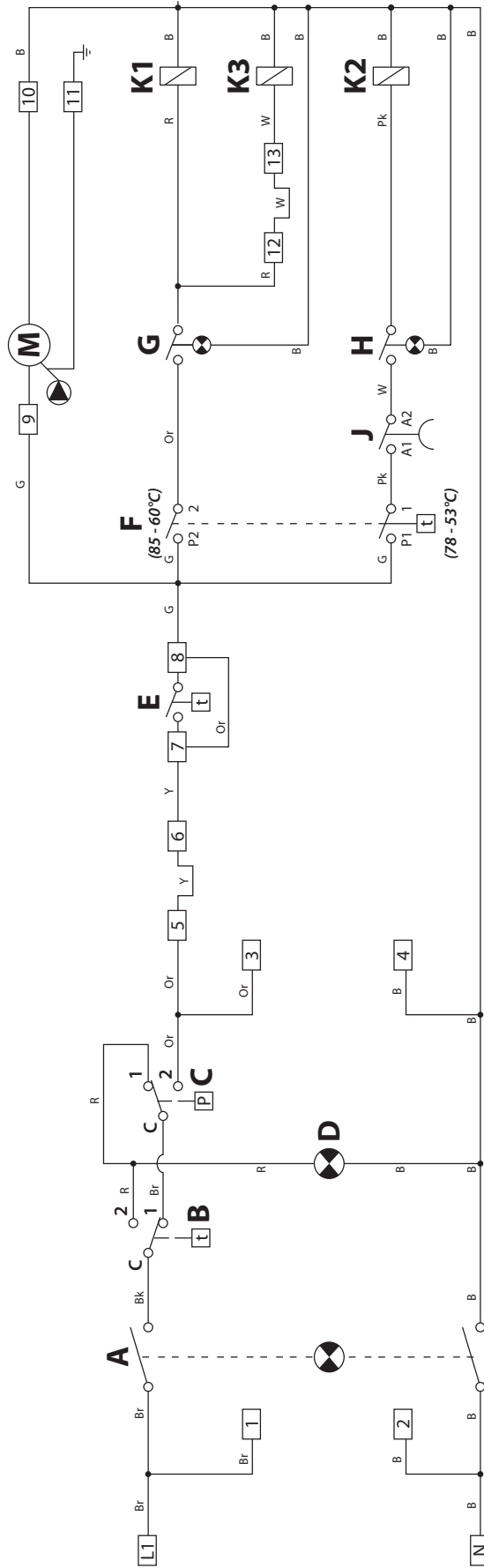
- A : Переключатель ВКЛ/ВЫКЛ
- B : Защитный термостат с ручным перезапуском
- C : Реле минимального давления
- D : Индикатор блокировки
- E : Комнатный термостат (опция)
- F : Регулировочный термостат
- G : Переключатель уровня мощности - ступень 1
- H : Переключатель уровня мощности - ступень 2
- J : Реле времени (задержка включения)
- K1 : Силовое реле 1 - ступень 1
- K2 : Силовое реле 1 - ступень 2
- K3 : Силовое реле 2 - ступень 1

- b Голубой
- bk Черный
- br Коричневый
- g Серый
- or Оранжевый
- pk Розовый
- r Красный
- w Белый
- y Желтый



- 1-2 : Таймер рабочего времени (опция)
- 3-4 : Отключающее электромагнитное реле (опция)
- 5-6 : Перемычка
- 7-8 : Комнатный термостат (опция)
- 9-10-11 : Насос котла
- 12-13 : Перемычка ограничения мощности

## УСТАНОВКА

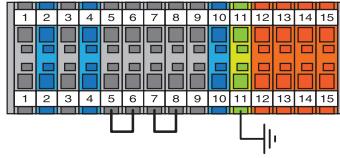


# ЭЛЕКТРИЧЕСКАЯ СХЕМА / E-TECH W : 09 - 15 TRI

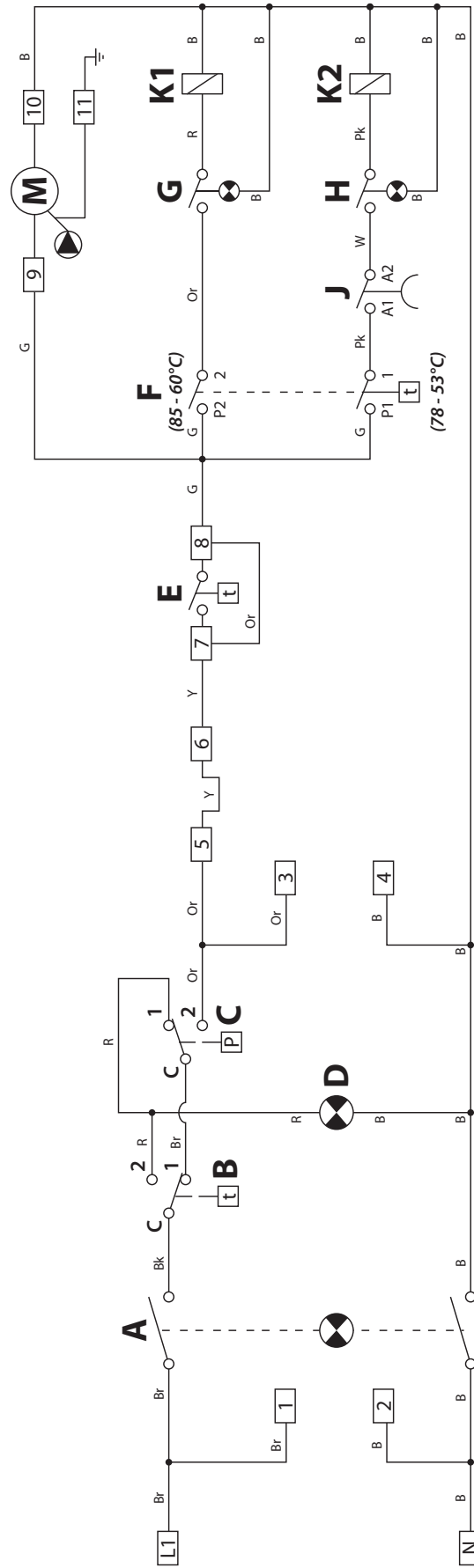


- A : Переключатель ВКЛ/ВЫКЛ  
 B : Защитный термостат с ручным перезапуском  
 C : Реле минимального давления  
 D : Индикатор блокировки  
 E : Комнатный термостат (опция)  
 F : Регулировочный термостат  
 G : Переключатель уровня мощности - ступень 1  
 H : Переключатель уровня мощности - ступень 2  
 J : Реле времени (задержка включения)  
 K1 : Силовое реле 1 - ступень 1  
 K2 : Силовое реле 1 - ступень 2

- b Голубой  
 bk Черный  
 br Коричневый  
 g Серый  
 or Оранжевый  
 pk Розовый  
 r Красный  
 w Белый  
 y Желтый



- 1-2 : Таймер рабочего времени (опция)  
 3-4 : Отключающее электромагнитное реле (опция)  
 5-6 : Переключатель  
 7-8 : Комнатный термостат (опция)  
 9-10-11 : Насос котла



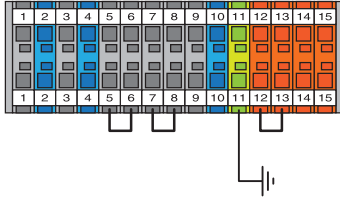


# ЭЛЕКТРИЧЕСКАЯ СХЕМА / E-TECH W : 22 TRI



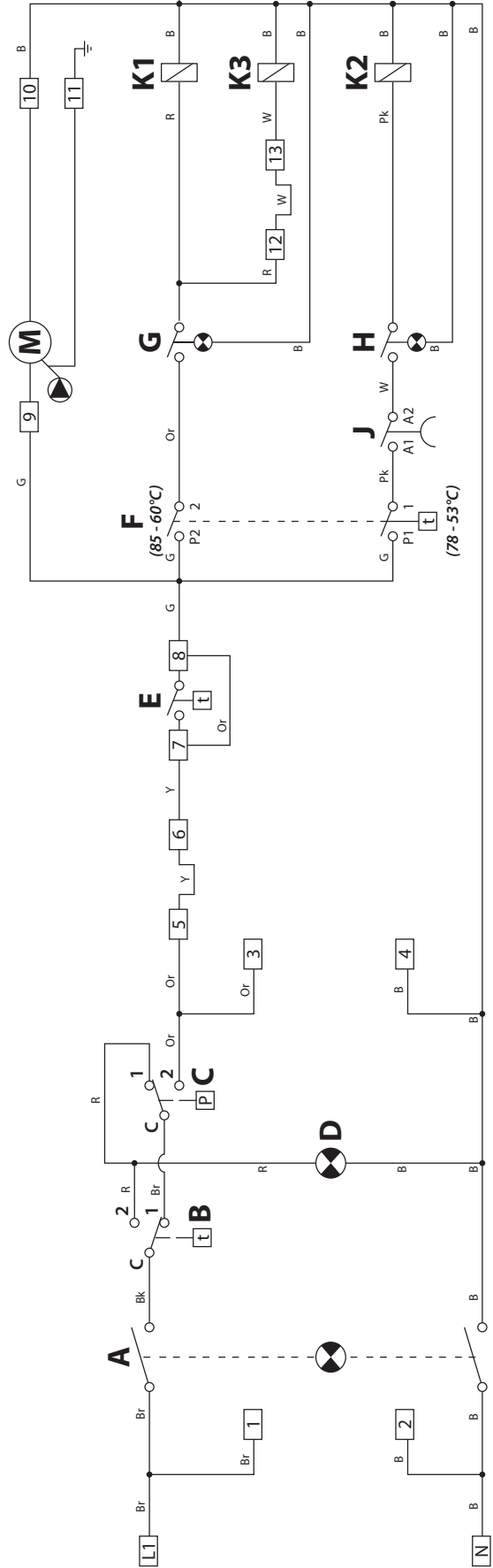
- A : Переключатель ВКЛ/ВЫКЛ
- B : Защитный термостат с ручным перезапуском
- C : Реле минимального давления
- D : Индикатор блокировки
- E : Комнатный термостат (опция)
- F : Регулировочный термостат
- G : Переключатель уровня мощности - ступень 1
- H : Переключатель уровня мощности - ступень 2
- J : Реле времени (задержка включения)
- K1 : Силовое реле 1 - ступень 1
- K2 : Силовое реле 1 - ступень 2
- K3 : Силовое реле 2 - ступень 1

- b Голубой
- bk Черный
- br Коричневый
- g Серый
- or Оранжевый
- pk Розовый
- r Красный
- w Белый
- y Желтый



- 1-2 : Таймер рабочего времени (опция)
- 3-4 : Отключающее электромагнитное реле (опция)
- 5-6 : Перемычка
- 7-8 : Комнатный термостат (опция)
- 9-10-11 : Насос котла
- 12-13 : Перемычка ограничения мощности

## УСТАНОВКА

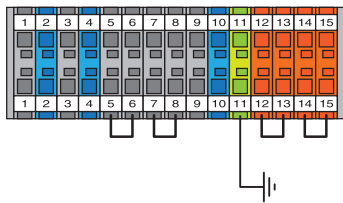


# ЭЛЕКТРИЧЕСКАЯ СХЕМА / E-TECH W : 28-36 TRI

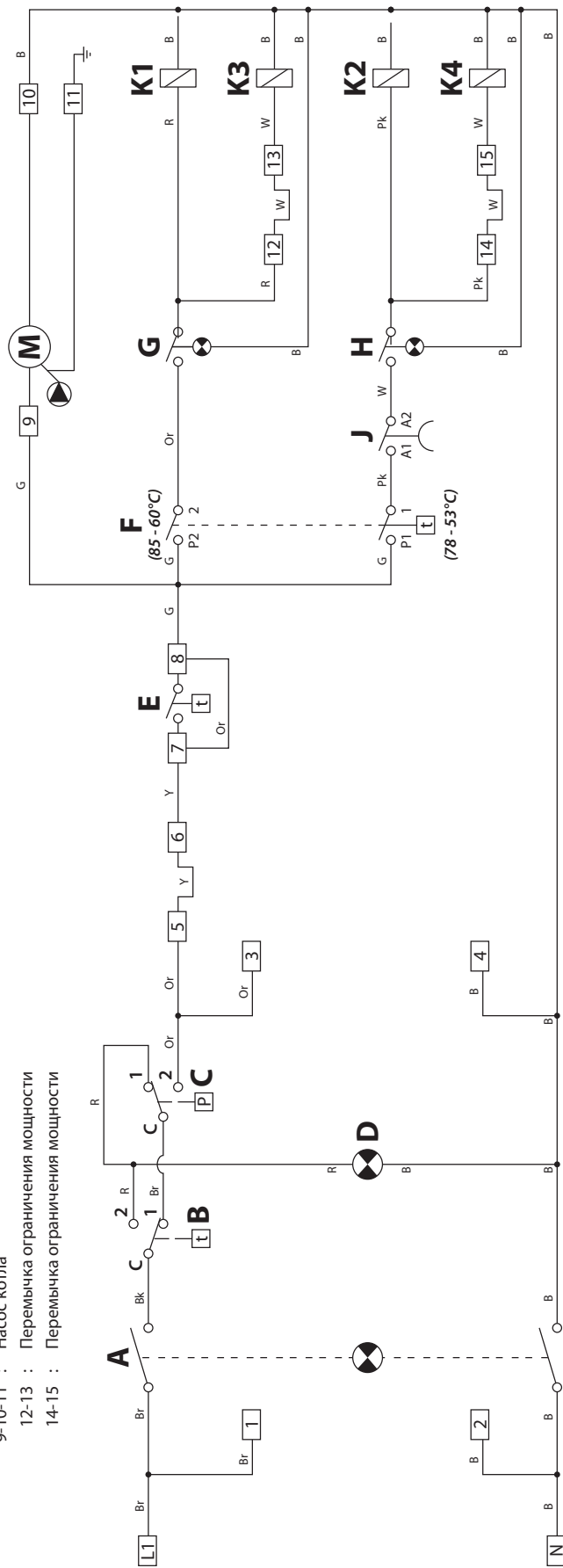


- A : Переключатель ВКЛ/ВЫКЛ  
 B : Защитный термостат с ручным перезапуском  
 C : Реле минимального давления  
 D : Индикатор блокировки  
 E : Комнатный термостат (опция)  
 F : Регулировочный термостат  
 G : Переключатель уровня мощности - ступень 1  
 H : Переключатель уровня мощности - ступень 2  
 J : Реле времени (задержка включения)  
 K1 : Силовое реле 1 - ступень 1  
 K2 : Силовое реле 1 - ступень 2  
 K3 : Силовое реле 2 - ступень 1  
 K3 : Силовое реле 2 - ступень 2

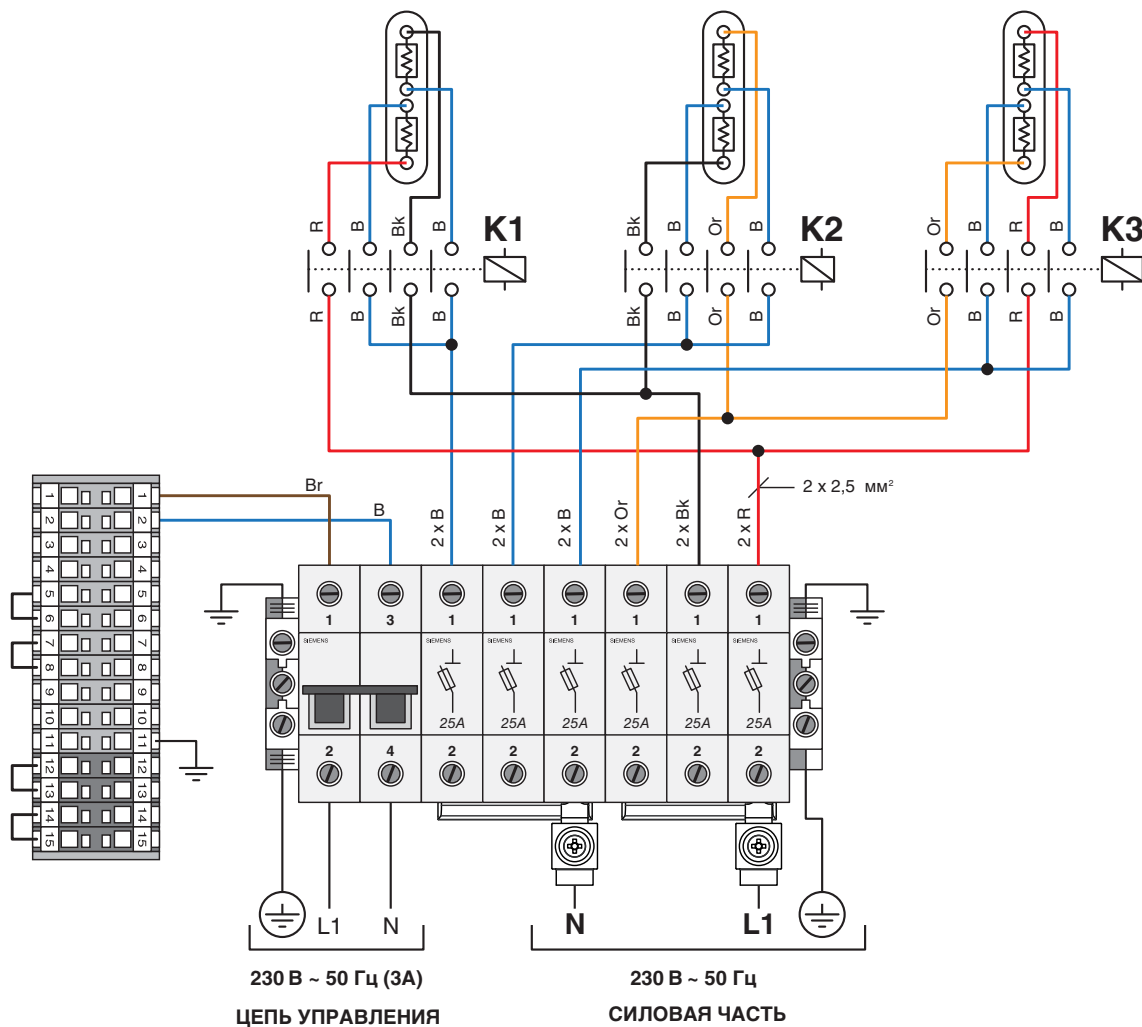
- b Голубой  
 bk Черный  
 br Коричневый  
 g Серый  
 or Оранжевый  
 pk Розовый  
 r Красный  
 w Белый  
 y Желтый



- 1-2 : Таймер рабочего времени (опция)  
 3-4 : Отключающее электромагнитное реле (опция)  
 5-6 : Перемычка  
 7-8 : Комнатный термостат (опция)  
 9-10-11 : Насос котла  
 12-13 : Перемычка ограничения мощности  
 14-15 : Перемычка ограничения мощности



ЭЛЕКТРИЧЕСКАЯ СХЕМА. СИЛОВАЯ ЧАСТЬ / E-TECH W : 09 - 15 TRI

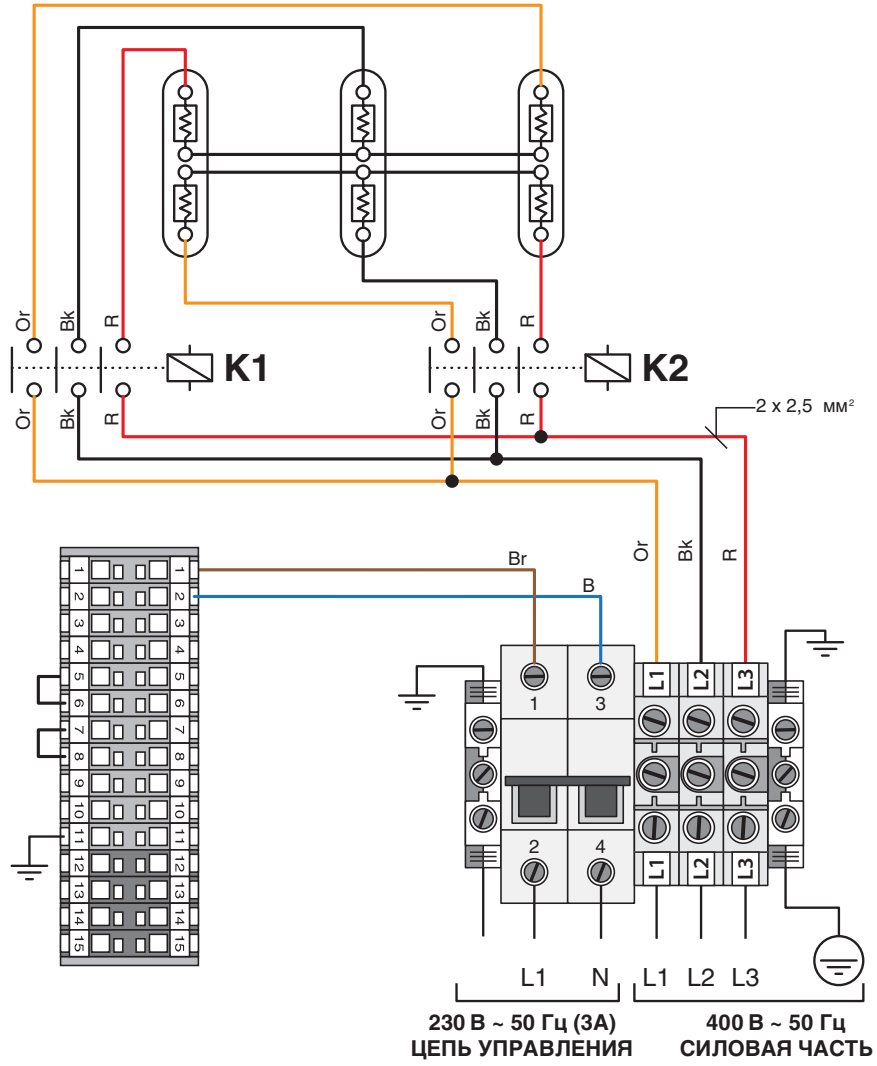


<b>E-TECH W 09</b>	<b>8,4 кВт</b>	<b>5,6 кВт</b>
<b>MONO</b>		
<b>E-TECH W 15</b>	<b>14,4 кВт</b>	<b>9,6 кВт</b>
<b>MONO</b>		



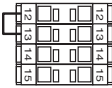
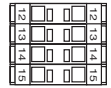
# ЭЛЕКТРИЧЕСКАЯ СХЕМА. СИЛОВАЯ ЧАСТЬ / E-TECH W : 09 - 15 TRI

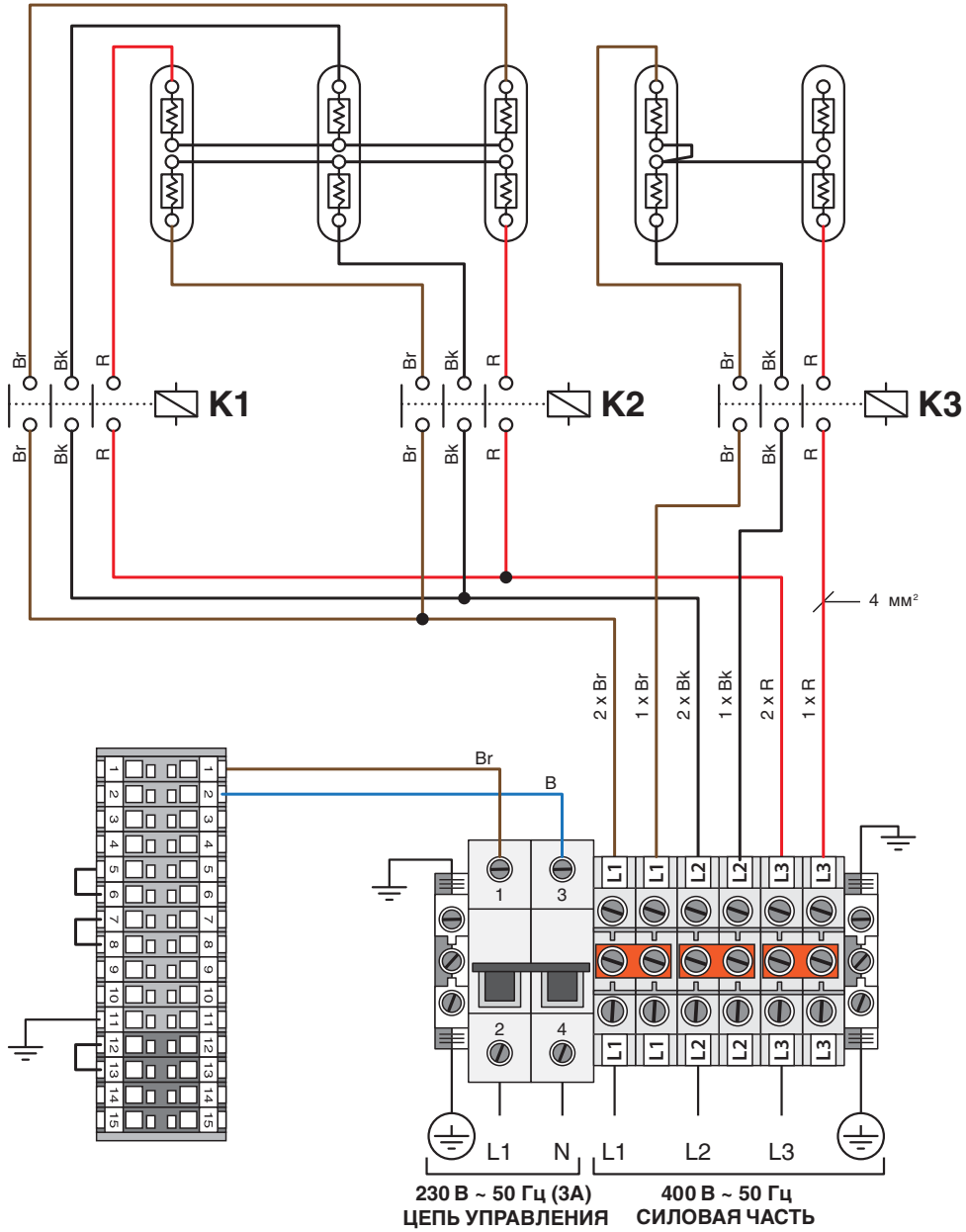
## УСТАНОВКА



# ЭЛЕКТРИЧЕСКАЯ СХЕМА. СИЛОВАЯ ЧАСТЬ / E-TECH W : 22 TRI

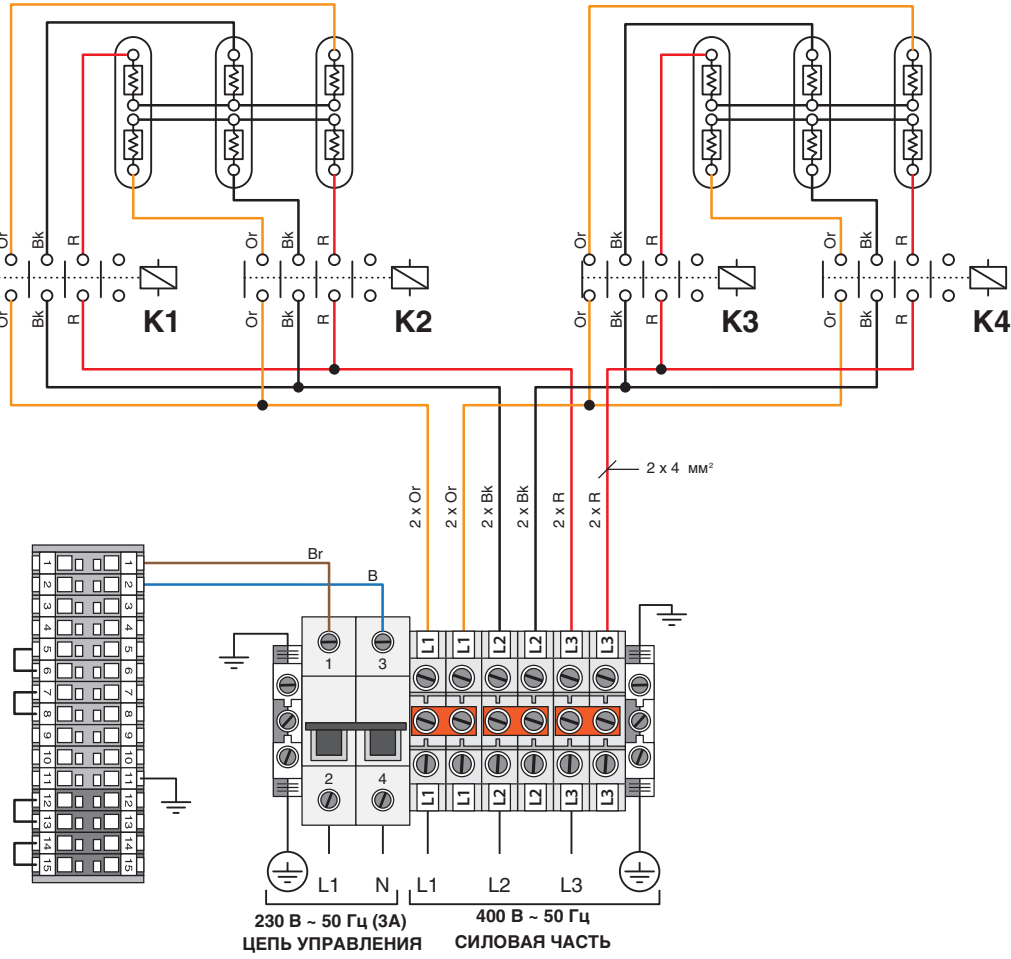
## УСТАНОВКА

E-TECH W 22	21,6 кВт	14,4 кВт
TRI		



УСТАНОВКА

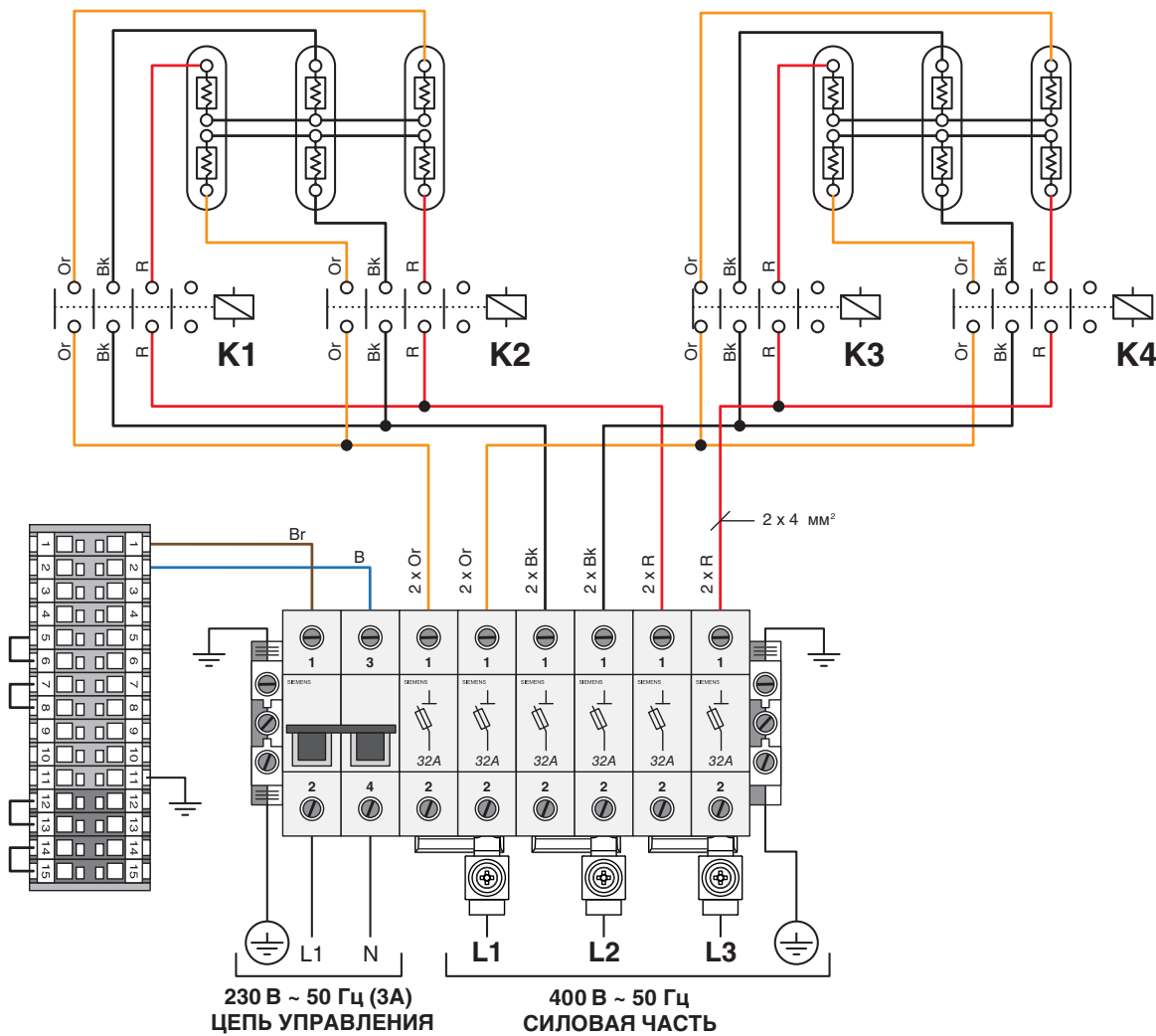
ЭЛЕКТРИЧЕСКАЯ СХЕМА. СИЛОВАЯ ЧАСТЬ / E-TECH W : 28 TRI



E-TECH W 28	28,8 кВт	21,6 кВт	14,4 кВт
TRI			



ЭЛЕКТРИЧЕСКАЯ СХЕМА. СИЛОВАЯ ЧАСТЬ / E-TECH W : 36 TRI



E-TECH W 36	36 кВт	27 кВт	18 кВт
TRI			



# ЭЛЕКТРИЧЕСКАЯ СХЕМА ПОДКЛЮЧЕНИЯ ВНЕШНЕГО КОНТРОЛЛЕРА

РУССКИЙ

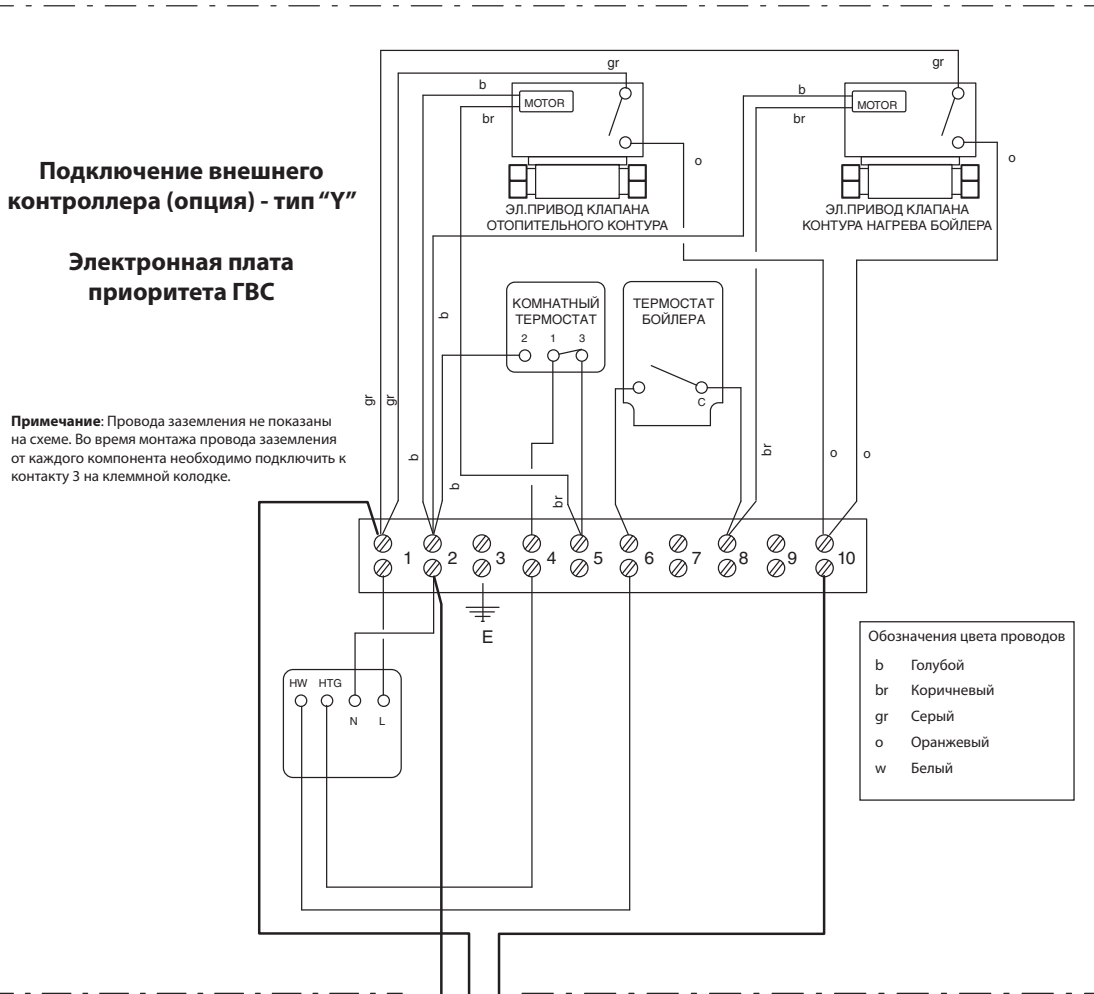
FRANCAIS

NEDERLANDS

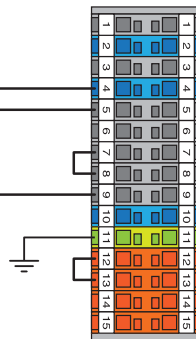
ESPAÑOL

ITALIANO

DEUTSCH



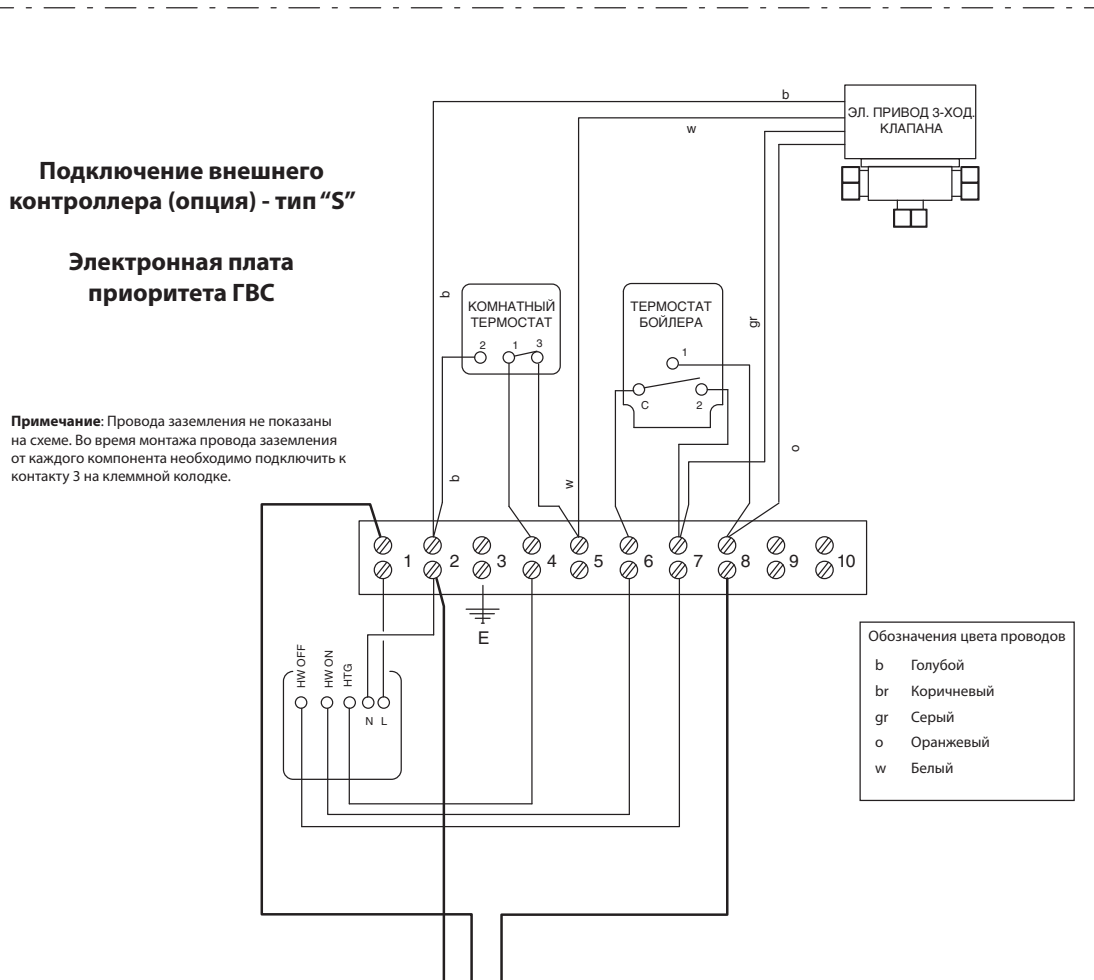
**Примечание:** Номера клемм обозначены на DIN-рейке



**Примечание:** На примере модель E-Tech W 22 кВт Tri



# ЭЛЕКТРИЧЕСКАЯ СХЕМА ПОДКЛЮЧЕНИЯ ВНЕШНЕГО КОНТРОЛЛЕРА

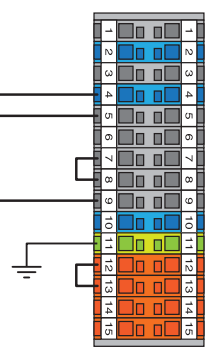


**Примечание:** Провода заземления не показаны на схеме. Во время монтажа провода заземления от каждого компонента необходимо подключить к контакту 3 на клеммной колодке.

Обозначения цвета проводов

b	Голубой
br	Коричневый
gr	Серый
o	Оранжевый
w	Белый

**Примечание:** Номера клемм обозначены на DIN-рейке



**Примечание:** На примере модель E-Tech W 22 кВт Tri

## ТЕПЛОНОСИТЕЛЬ

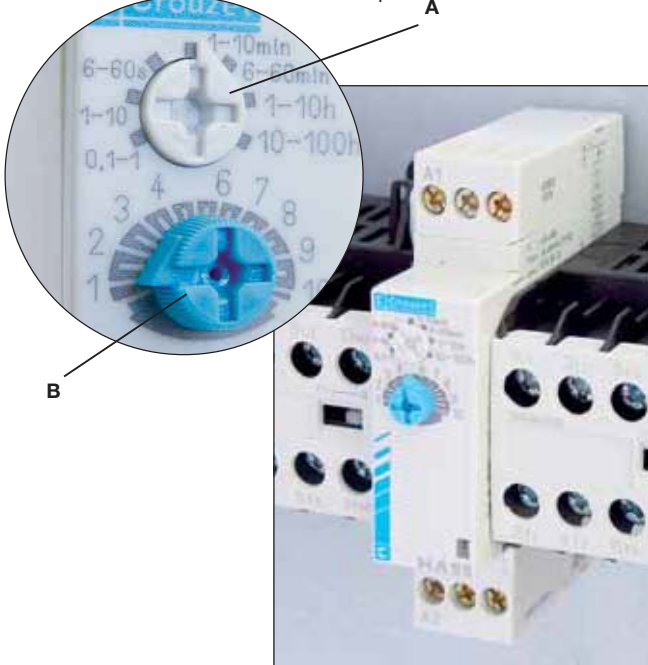
1. Система должна быть тщательно очищена перед подключением котла. Производите регулярный осмотр системы для предотвращения общей коррозии и отложения накипи или шлама в котле. The system water should be treated to prevent general corrosion and deposition of scale or sludge in the boiler, please refer to BS7593. If installing the boiler onto an existing system, ACV recommend that an approved system cleaner is used.
2. Заполните контур отопления, повысив давление в системе до 1,5 бар, и выпустите воздух из системы через автоматический воздухоотводчик в верхней части котла. Note that the black dust cap on the air vent should be left loose to allow the auto vent to function.
3. Проверьте систему на предмет отсутствия утечек.  
For specialist advice on water treatment products, contact:

Fernox, Britannia Works  
Clavering, Essex CB11 4QZ  
Tel 01799 550811

## ЭЛЕКТРИЧЕСКИЕ ПОДКЛЮЧЕНИЯ

Электрические подключения должны выполняться в соответствии с действующими нормами и правилами. The Electrical installation supplying this boiler must conform to the current IEE Regulations.

1. Снимите переднюю панель котла и проверьте электрические соединения electrical connections for tightness.
2. Ensure all internal relays, contactors etc are secure on the DIN rails.
3. Установите все переключатели на панели управления в положение ВЫКЛ.
4. Check the power stage delay timer settings - Adjuster (A) is factory set to the 1 to 10 minute position which is the optimum setting for the boiler and should be verified during commissioning.  
- Adjuster (B) is used to set the DELAY ON time of the following stage contactors, the available settings are in 1 minute increments if A is set to 1 to 10 minutes.  
This function is particularly useful in areas where gradual switching of electrical load is required and the resulting maximum demand kept to a minimum. The timers add to the flexibility of the installation but must be optimised by a qualified engineer. The normal setting is 1.
5. Set internal MCB to off position.
6. Set the control thermostat to desired temperature.



## ЗАПУСК КОТЛА

1. Switch on the internal or external timeclock (if fitted)
2. Включите внутреннее отключающее электромагнитное реле. Switch on internal MCB
3. Включите внешний выключатель. Switch on local isolator to boiler
4. Включите котел используя переключатель ВКЛ/ВЫКЛ. Turn the boiler on using the ON/OFF switch
5. Включите переключатель уровня мощности - ступень 1, в работу включится первая группа ТЭН.
6. Включите переключатель уровня мощности - ступень 2, после небольшой задержки в работу включится вторая группа ТЭН. Примечание: проверьте настройки реле времени в соответствии с п. 4 в разделе "Ввод в эксплуатацию - Электрические подключения"
7. Температура теплоносителя в котле будет расти, значение температуры отобразится на термоманометре. The boiler temperature will now rise as indicated by the combined temperature and pressure gauge
8. Температура теплоносителя будет расти до тех пор, пока не достигнет значения настройки регулирующего термостата, после чего котел выключится.

После выполнения этих процедур систему можно оставить нормально работать по следующей методике. Once these procedures have been followed the system can be left to operate normally by the following method.

1. Убедитесь, что регулируемый термостат настроен на желаемое значение температуры. Ensure that boiler thermostat is set to the desired temperature
2. Включите котел используя переключатель ВКЛ/ВЫКЛ
3. Включите переключатель уровня мощности - ступень 1  
Turn on power level switch 1
4. Включите переключатель уровня мощности - ступень 2  
Turn on power level switch 2
5. Установите необходимый режим работы котла на временном таймере (если установлен) и/или внешнем контроллере.

После работы котла в течение недели необходимо повторно проверить все электрические соединения на герметичность и систему отопления на наличие утечек и воздуха в контуре.

## ТЕХНИЧЕСКОЕ ОБСЛУЖИВАНИЕ

Для безопасной работы системы рекомендуется проводить техническое обслуживание котла не реже одного раза в год. Обслуживание должно осуществляться квалифицированным специалистом.



**Перед выполнением любых работ по обслуживанию системы следует отключить электропитание котла на распределительном щите котельного помещения и убедиться, что котел остыл.**

1. After removing front cover undo the four screws retaining the front control panel and gently let the panel suspend on the wiring to the rear of the panel. Проведите визуальный осмотр котла на наличие признаков утечки теплоносителя из отопительного контура, расширительного бака и область вокруг элементов в верхней части котла. Undertake a visual inspection of the boiler looking out for signs of water leakage from joints, expansion vessel, and the area around the elements on top of the boiler.
2. Осмотрите все кабели в корпусе котла и убедитесь в отсутствии признаков перегрева или горения. Undertake a visual inspection of all cabling in the boiler casing checking for signs of overheating or burning.
3. Check all push-on electrical connectors for tightness and good connection to the relative components.
4. Using a correct fitting screwdriver check all electrical terminals on DIN rails and on all components for tightness.
5. Проверьте настройки реле времени в соответствии с разделом "Ввод в эксплуатацию - Электрические подключения".
6. Replace the control panel and the boiler front cover and refit screws.
7. Включите электропитание котла и следуйте процедурам, изложенным в разделе "Ввод в эксплуатацию". Reinststate the electrical supply and follow the procedures set out in the commissioning section.

