

Приставной водоподогреватель

В 150 - В 200 - В 300 - В 400 - В 500
В 150 В - В 200 В - В 300 В



Инструкция по монтажу,
вводу в эксплуатацию
и техническому обслуживанию

СОДЕРЖАНИЕ

1. ВАЖНЫЕ УКАЗАНИЯ ПО МОНТАЖУ	3
2. ОБЩИЕ СВЕДЕНИЯ О ВОДОПОДОГРЕВАТЕЛЕ	3
2.1 Присоединительные размеры.....	4
2.2 Техническая характеристика.....	5
2.3 Комплект поставки	5
3. МОНТАЖ.....	6
3.1 Выверка водоподогревателя	6
3.2 Подключение трубопроводов.....	6
4. ВВОД В ЭКСПЛУАТАЦИЮ.....	8
5. ТЕХНИЧЕСКОЕ ОБСЛУЖИВАНИЕ И ПЕРИОДИЧЕСКИЕ ПРОВЕРКИ	9
6. УЧЕТ ТЕХНИЧЕСКОГО ОБСЛУЖИВАНИЯ.....	10
7. ЧЕРТЕЖИ С ИЗОБРАЖЕНИЕМ ЭЛЕМЕНТОВ В РАЗОБРАННОМ ВИДЕ И ПЕРЕЧЕНЬ ЗАПАСНЫХ ЧАСТЕЙ	10

Соответствие требованиям Европейских стандартов / обозначение знаком СЕ

Настоящее изделие соответствует требованиям нижеприведенных Европейских директив и стандартов

- 73.23 Директива ЕЭС по применению в пределах определенных напряжений

Соответствующий стандарт: EN 60.335.1

- 89.336 Директива Совета ЕЭС по электромагнитной совместимости

Соответствующий стандарт: EN 50.081.1/ EN 50.082.1/
EN 55.014

Соответствие требованиям по разработке и производству

Настоящее изделие выполнено в соответствии с требованиями европейской директивы 97 / 23 / СЕ, статья 3, параграф 3 для аппаратов под давлением.

Водоподогреватели В 150 - В 200 - В 300 - В 400 - В 500 - В 150 В - В 200 В и В 300 В подключаются к фирменным котлам DE DIETRICH систем центрального отопления, предназначенным для приготовления горячей воды.

Водоподогреватели В 150, В 200, В 300, В 400 и В 500 поставляются цвета слоновой кости и серого цвета, а водоподогреватели В 150 В, В 200 В и В 300 В поставляются белого и серого цвета.

1. ВАЖНЫЕ УКАЗАНИЯ ПО МОНТАЖУ - ПРЕДУПРЕЖДЕНИЕ

- Сборочный блок котла и водоподогревателя необходимо разместить в защищенном от мороза помещении как можно ближе к месту забора, чтобы обеспечить минимальную длину трубопроводов, и, таким образом, снижение тепловых потерь до минимума. Кроме того, рекомендуется также изоляция трубопроводов.
- Для удобства уборки помещения рекомендуется установить водоподогреватель или сборочный блок котла и водоподогревателя на основании.
- Настоящая инструкция должна быть помещена на видном месте вблизи места установки.



Внимание:

- Работы по монтажу, вводу в эксплуатацию и техническому обслуживанию должны выполняться **компетентным специалистом** и в соответствии с настоящей инструкцией.
- Для надежной и безопасной работы аппарата необходимо четкое выполнение требований по периодическому техническому обслуживанию.
- Для сохранения гарантии не допускается производить какие-либо изменения водоподогревателя.
- Не допускается контакт сетевой воды с питьевой. В частности, не допускается циркуляция воды горячего водоснабжения через теплообменник.

2. ОБЩИЕ СВЕДЕНИЯ О ВОДОПОДОГРЕВАТЕЛЕ

- Высококачественные стальные ёмкости для защиты от коррозии и для обеспечения качества воды покрыты при температуре 850 °С силикатной эмалью, безвредной для пищевых продуктов.

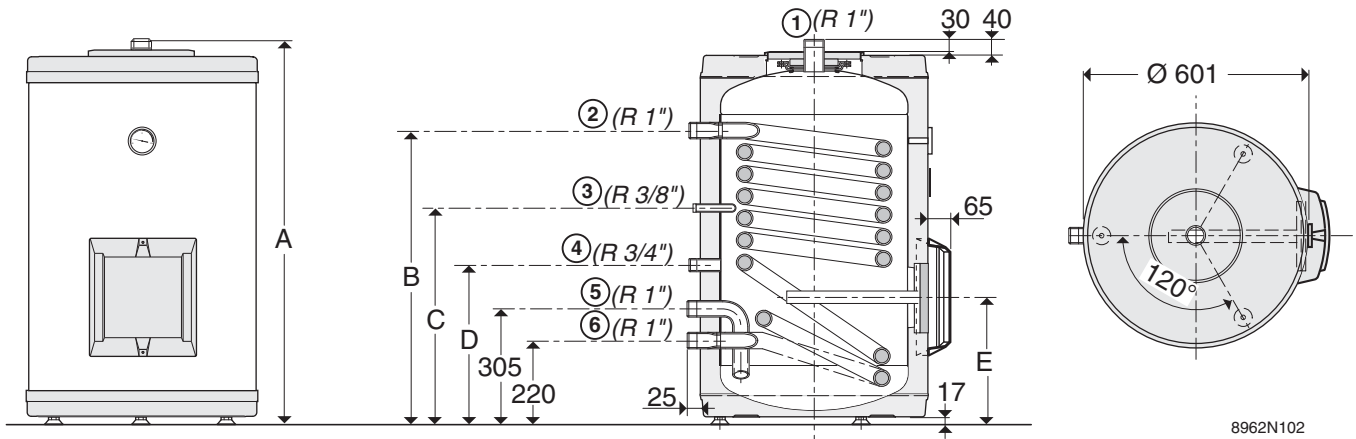
Кроме того, они защищаются магниевым анодом (2 анода у подогревателей В 300, В 300 В, В 400 и В 500), **подлежащим периодической проверке каждые два года и, в случае необходимости, замене.**

Теплообменник, сваренный в ёмкость, выполнен из гладкой трубы с силикатным эмалевым покрытием со стороны контакта с нагреваемой водой.

- Водоподогреватели В 150 - В 200 - В 300 - В 400 - В 500 - В 150 В - В 200 В - В 300 В - хорошо теплоизолированы полиуретановой оболочкой из жесткого пенопласта, не содержащей хлорфторуглеродов и обеспечивающей минимальные тепловые потери.
- Наружный кожух водоподогревателя выполнен из листового металла с лакокрасочным покрытием.
- Водоподогреватель серийно оборудован термометром.
- По истечении срока службы водоподогревателя изоляция легко отделяется от емкости. Полиэтиленовая пленка предотвращает прилипание пенопласта к емкости.

2.1 Размеры для соединительных труб

• В 150 - В 200 - В 300 - В 150 В - В 200 В - В 300 В

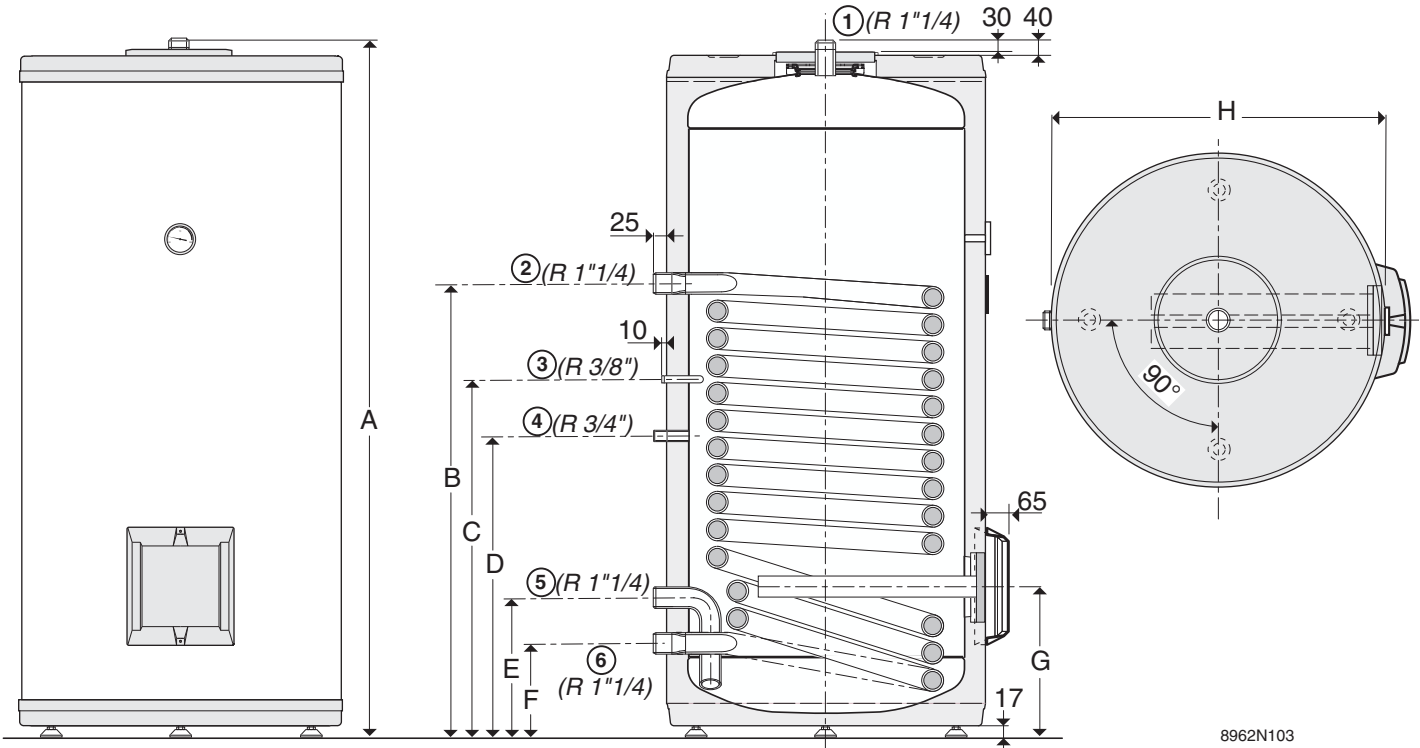


8962N102

- 1: Патрубок для выхода горячей воды
- 2: Патрубок для входа теплообменника
- 3: Бобышка
- 4: Патрубок для циркуляционной воды
- 5: Патрубок для входа холодной воды
- 6: Патрубок для выхода теплообменника
- R: Наружная резьба

Тип	В 150	В 200	В 300
Тип водоподогревателя	В 150 В	В 200 В	В 300 В
A	995	1265	1820
B	662	797	993
C	552	642	797
D	402	402	652
E	322	322	342

• В 400 - В 500



8962N103

- 1: Патрубок для выхода горячей воды
- 2: Патрубок для входа теплообменника
- 3: Бобышка
- 4: Патрубок для циркуляционной воды
- 5: Патрубок для входа холодной воды
- 6: Патрубок для выхода теплообменника
- R: Наружная резьба

Тип водоподогревателя	В 400	В500
A	1770	1821
B	1022	1214
C	812	942
D	632	767
E	337	347
F	242	252
G	367	377
H	701	751

2.2 Техническая характеристика

Тип водоподогревателя		В 150 В 150 В	В 200 В 200 В	В 200 В 200 В	В 300 В 300 В	В 300 В 300 В	В 400	В 500
Первичный контур (сетевая вода)								
Допустимая температура в линии подачи	°С	110	110	110	110	110	110	110
Допустимое избыточное рабочее давление	бар	12	12	12	12	12	12	12
Максимальное давление срабатывания предохранительного клапана	бар	12	12	12	12	12	12	12
Объем водяного простр. нагреват. змеевика	л	5,7	7	7	11	11	27	33,5
Поверхность нагрева нагреват. змеевика	м ²	1,00	1,35	1,35	2,00	2,00	2,70	3,40
Вторичный контур (вода горячего водоснабжения)								
Допустимая рабочая температура	°С	95	95	95	95	95	95	95
Допустимое избыточное рабочее давление	бар	10	10	10	10	10	10	10
Максимальное давление срабатывания предохранительного клапана	бар	6	6	6	6	6	6	6
Объем водяного пространства	л	150	200	200	300	300	400	500
Производительность								
Расход	м ³ /ч	3,0	3,0	5,0	3,0	5,0	5,0	5,0
Местное сопротивление	mbar	84	120	300	160	440	91	115
Температура в линии подачи теплообменника 90 °С								
Потребляемая мощность ⁽¹⁾	кВт	46,0	60,0	70,0	81,0	95,0	113,0	136,5
Длительная производительность ⁽¹⁾	л/ч	1130	1470	1720	1990	2330	2780	3350
Раздача за 10 мин ⁽²⁾	л/10 мин	275	370	390	540	560	745	920
Температура в линии подачи теплообменника 80 °С								
Потребляемая мощность ⁽¹⁾	кВт	38,0	51,0	60,0	65,0	73,0	90,0	110,0
Длительная производительность ⁽¹⁾	л/ч	930	1250	1470	1600	1790	2210	2700
Раздача за 10 мин ⁽²⁾	л/10 мин	260	350	365	510	515	700	870
Время разогрева воды с 10 до 60 °С	мин	20	20	15	20	15	20	25
Температура в линии подачи теплообменника 70 °С								
Потребляемая мощность ⁽¹⁾	кВт	29,0	40,0	45,0	49,0	57,0	70,0	86,0
Длительная производительность ⁽¹⁾	л/ч	710	980	1110	1200	1400	1720	2110
Раздача за 10 мин ⁽²⁾	л/10 мин	240	330	335	480	485	660	820
Потеря в режиме готовности (ΔТ = 45 К)	кВт/сут	1,31	1,70	1,70	2,00	2,00	2,90	3,00
Масса в упакованном виде	кг	98	118	118	150	150	243	290

(1) Температура на входе холодной воды: 10 °С - температура на выходе нагреваемой воды: 45 °С

(2) Температура на входе холодной воды: 10 °С - температура на выходе нагр. воды: 45 °С - температура воды водоподогревателя: 60 °С

2.3 Комплект поставки

Условное обозначение		В 150 В 150 В	В 200 В 200 В	В 300 В 300 В	В 400	В 500
Единица поставки	Серый цвет	EC 1	EC 2	EC 3	EC 4	EC 5
	Белый цвет	EC 41	EC 42	EC 43		
Принадлежности (4)	Анод катодной защиты с внешним питанием	AM 7	AM 7	AM 7	AM 7	AM 7
	Термостат подпиточного насоса	BL 6	BL 6	BL 6	BL 6	BL 6
	Электронагревательные стержни:					
	2,2 кВт 230В	EC 6	EC 6			
	3,3 кВт 3 x 400В ~	EC 7	EC 7			
	2,4 кВт 230В			EC 8	EC 8	EC 8
	3,5 кВт 3 x 400В ~			EC 9	EC 9	EC 9
(4) Поставка возможна по заказу за отдельную плату.	4,5 кВт 3 x 400В ~			EC 10	EC 10	EC 10
	6 кВт 3 x 400В ~			EC 11	EC 11	EC 11

3. МОНТАЖ

Водоподогреватели от В 150 до В 500 и В 150 В до В 300 В предназначены для подключения к отопительным котлам и гармонично согласованы с дизайном котлов фирмы DE DIETRICH.

Для присоединения трубопроводов подогревателей ем-

костью от 150 до 300 л и котла (с правой или левой стороны) рекомендуется заказать комплект соединительных элементов.

При соединении элементов комплекта руководствоваться указаниями приложенной к комплекту памятки.

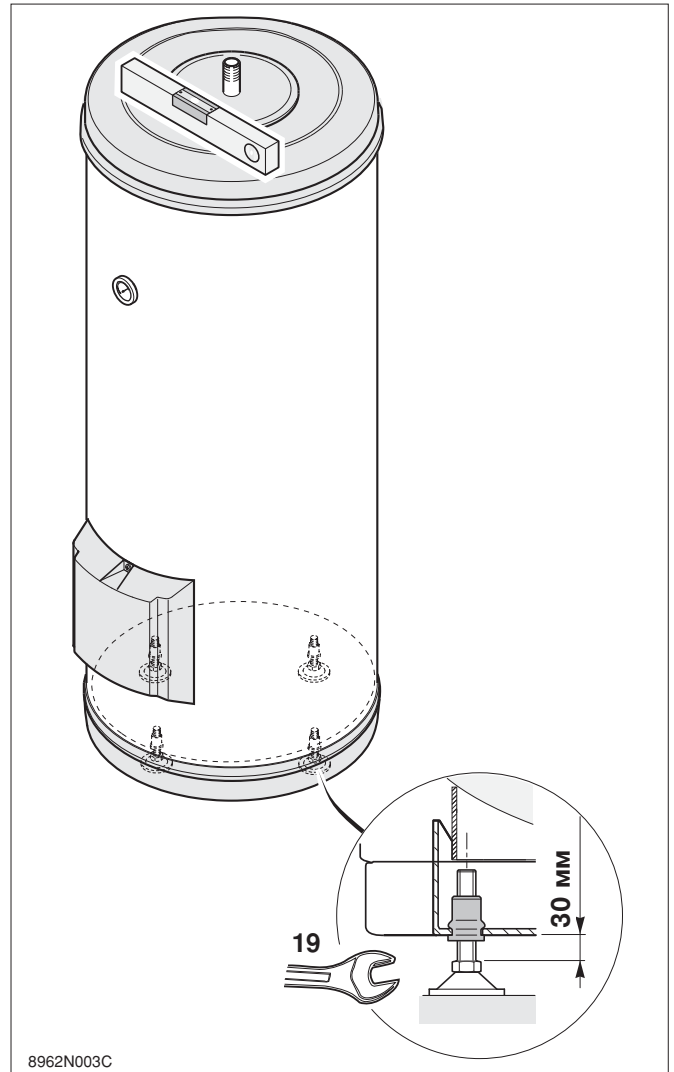
3.1 Выверка водоподогревателя

Выверка водоподогревателя производится 3 или 4 регулируемыми ножками (3 - при В 150, В 200, В 300, В 150 В, В 200 В и В 300 В) и соответственно (4 - при В 400 и В 500), прикрепленными к основанию подогревателя (регулировка гаечным ключом размера под ключ 19).

(1) Пределы регулирования :ок. 30 мм



Для выверки слегка поднять подогреватель с помощью рычага.



3.2 Подключение трубопроводов

При выполнении работ необходимо руководствоваться требованиями соответствующих стандартов и местной нормативно-технической документации.

- Перед подключением трубопроводов обязательно необходима промывка трубопроводов линий подачи для предотвращения попадания металлических и других механических частей в водоподогреватель.



Если распределительный трубопровод выполнен из меди, то во избежание коррозии на уровне подсоединения между выходом горячей воды из резервуара нагревателя и этим трубопроводом должна быть поставлена стальная или чугунная муфта или муфта из изолирующего материала.

- Установка запорных вентилей в первичном и вторичном контурах обеспечивает проведение технического обслуживания водоподогревателя и его составных частей, исключая, тем самым, необходимость опорожнения всей системы. Установка таких вентилей, кроме того, обеспечивает отключение водоподогревателя при гидравлическом испытании системы, если испытательное давление превышает допустимое рабочее давление водоподогревателя.

- Каждый замкнутый водонагреватель оборудован, по крайней мере, одним предохранительным клапаном с мембраной (с контрольной маркировкой TUV). Номинальные диаметры защитных клапанов согласно DIN 1988, часть 2 § 4.3.4.1.1. указаны в Таблице 5.

Номинальный объем, л	Размер клапана (это величина начального соединения)	Тепловая мощность кВт, макс.
≤200	R или Rp 1/2	75
>200 ≤1000	R или Rp 3/4	150

● Указания по предохранительному клапану:

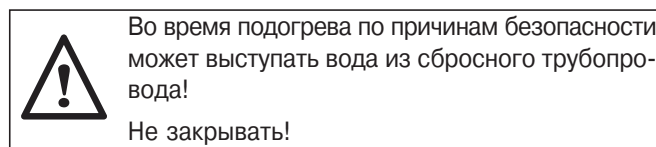
- Предохранительный клапан необходимо установить в трубопроводе холодной воды.
- Между предохранительным клапаном и водоподогревателем не должны быть установлены запорные органы.
- Предохранительный клапан необходимо установить на хорошо доступном месте вблизи водоподогревателя, трубопровод подачи необходимо выполнить с условным проходом не менее условного прохода клапана.
- Предохранительный клапан необходимо установить по высоте таким образом, чтобы была обеспечена прокладка присоединяемого сбросного трубопровода с наклоном. (Рекомендуется для исключения опорожнения подогревателя в случае необходимости выполнения работ или при замене подогревателя монтировать клапан выше верхней кромки водоподогревателя)

● Указания по сбросному трубопроводу:

- Конец сбросного трубопровода должен находиться на видном месте на высоте от 20 - 40 мм над сливной воронкой.
- Условный проход трубопровода необходимо выбрать не менее условного прохода предохранительного клапана на выходе, длиной - не более 2 м с максимально 2 отводами или с диаметром номинального размера предохранительного клапана - при длине не более 4 м с максимально 3 отводами.

- Условный проход сбросного трубопровода за сбросной воронкой должен быть не менее, чем в два раза больше сечения сбросного трубопровода.

- Вблизи сбросного трубопровода предохранительного клапана, предпочтительно непосредственно на предохранительном клапане, должна быть прикреплена табличка с текстом следующего содержания:



● Устройство редуктора

Перед водоподогревателем необходимо предусмотреть установку редуктора, если рабочее давление превышает 80% давления срабатывания предохранительного клапана.

Для обеспечения примерно равномерного распределения давления в трубопроводах холодной и горячей воды внутри здания целесообразна установка редуктора за водомером.

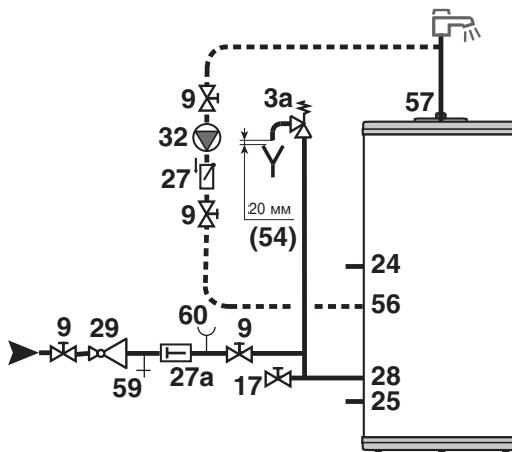
● Предупреждение обратного слива подогретой воды

Независимо от способа подогрева водоподогревателя необходимо предусмотреть установку невозвратного клапана в линии подачи холодной воды.

В замкнутых водоподогревателях для проверки и замены невозвратного клапана необходимо предусмотреть запорное устройство непосредственно перед водоподогревателем и за ним.

Между первым запорным устройством и невозвратным клапаном должно быть предусмотрено испытательное устройство.

- 3а. Мембранный предохранительный клапан
Смонтировать выше уровня верхней кромки водоподогревателя
9. Запорный вентиль
17. Спускной кран
24. Вход теплообменника
25. Выход теплообменника
27. Обратный клапан
- 27а. Невозвратный клапан
28. Вход холодной воды
29. Редуктор (в случае, если давление в трубопроводе превышает 0,8 давления срабатывания предохранительного клапана)
32. Циркуляционный насос (с таймером)
54. Горловина сбросного трубопровода свободна и видима на высоте 20 - 40 мм над воронкой
56. Вход циркуляционной воды
57. Выход горячей воды
59. Испытательный вентиль
60. Патрубок для манометра



8962N033

4. ВВОД В ЭКСПЛУАТАЦИЮ

- В случае необходимости промыть контур горячего водоснабжения и наполнить водоподогреватель через трубопровод подачи холодной воды.
- Необходимо выпустить воздух из водоподогревателя и трубопроводов и трубопроводных арматур во избежание гидравлических ударов от воздуха, имеющегося в системе и перемещающегося при подогреве или заборе воды.

Для этого необходимо полностью наполнить водоподогреватель водой и один из выпусков (напр., кран теплой воды) оставить открытым. Не закрывать кран, пока не будет достигнут равномерный выход воды без шума.

Выпустить воздух из всех трубопроводов горячей воды открыванием соответствующих мест забора.

- Выпустить воздух из трубопровода первичного контура (системы отопления) в наивысшей точке через подходящий специально предусмотренный суфлер (не входит в комплект поставки водоподогревателя).
- Проверить работоспособность всех контрольно-регулирующих органов.



Внимание:

Во время подогрева в связи с расширением воды у предохранительного клапана может выступить определенное количество воды.

Это явление совершенно нормально. Меры по его предотвращению недопустимы.

5. ТЕХНИЧЕСКОЕ ОБСЛУЖИВАНИЕ И ПЕРИОДИЧЕСКИЕ ПРОВЕРКИ

● Магние́вый анод:

Магние́вый анод подлежит периодической проверке каждые два года. После первой проверки и в зависимости от износа анода устанавливается периодичность дальнейших проверок.

Проверку анода можно проводить по одному из следующих двух методов:

- Проверка осмотром:

Анод необходимо заменить, если его диаметр меньше 15 мм (исходный диаметр - 33 мм).

- Проверка измерением:

- Отсоединить массовый провод от анода.

- Измерить силу тока между водоподогревателем и анодом. При значении тока ниже 0,1 мА анод следует заменить.

При необходимости замены анода поступить так, как указано в нижеследующем абзаце.

● Предохранительная арматура:

Во избежание возникновения избыточного давления необходима обязательная **ежемесячная проверка работоспособности предохранительной арматуры**.

● Обезызвествление:

Рекомендуется в районах с жесткой водой с целью исключения потерь мощности ежегодно поручать специалисту проведение **обезызвествления** теплообменника. При этом руководствоваться нижеследующими указаниями.

● Кожух можно очищать мыльным раствором.

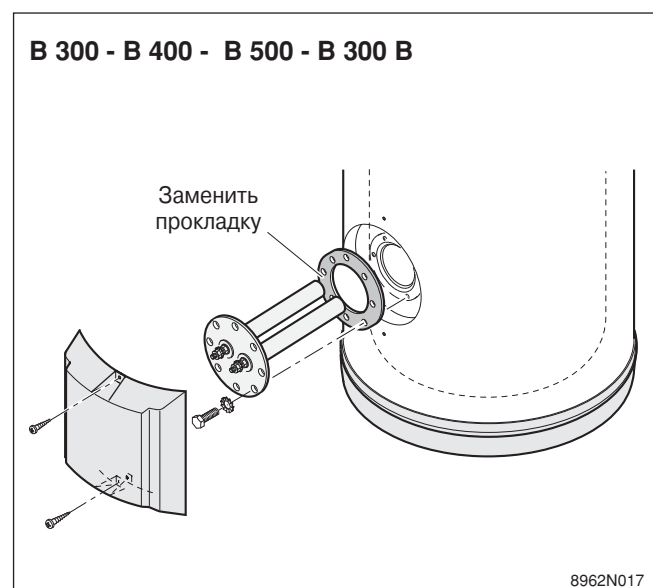
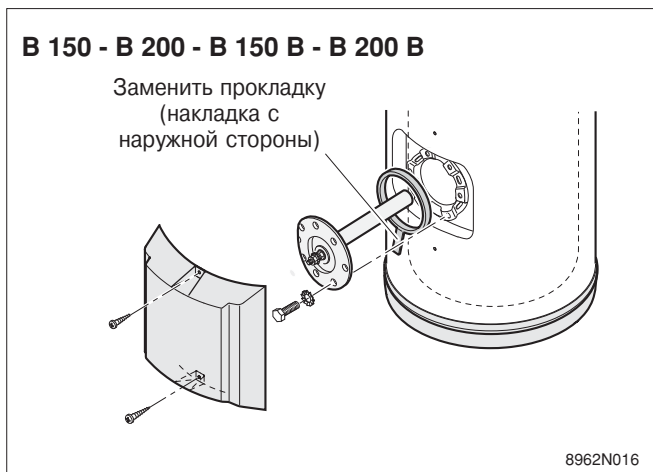
Операции по проведению обезызвествления, проверке или замене магниевого анода

- Подготовьте новую прокладку.
- Закрывать кран подачи холодной воды и опорожнить водоподогреватель. Для опорожнения с помощью предохранительной арматуры переставить арматуру в положение "Опорожнение" и после этого открыть один из кранов горячей воды (или из спускных кранов), обеспечивая доступ воздуха.
- Снять переднюю крышку водоподогревателя и датчик.
- Снять крышку для очистки (размер под ключ 13).
- Проверить, и в случае необходимости, заменить анод.
- Удалить образовавшиеся на дне емкости известковый шлам и накипь. Не удалять, однако, известковое покрытие, образовавшееся на внутренней стенке водоподогревателя, так как оно обеспечивает дополнительную защиту от коррозии и усиление изоляции. В случае необходимости должно также производиться обезызвестковление теплообменника для обеспечения оптимального теплообмена.
- Детали установить на место, заменив уплотнительную прокладку фланца с накладкой **на наружной** стороне водоподогревателя.



Момент затягивания болтов верхней крышки не должен превышать 8 Н.м. для В 150, В 200, В 150 В и В 200 В, и 20 Н.м для В 300, В 400, В 500 и В 300 В. Пользуйтесь для этого динамометрическим ключом. Примечание: При затяжке болтов коротким концом воротника торцевого ключа достигается момент ок. 6 Н.м, при затяжке болтов длинным концом - момент ок. 20 Н.м.

- После монтажа проверить герметичность водоподогревателя.
- При вводе в эксплуатацию учитывать указания в п. 4.



ЗАПАСНЫЕ ЧАСТИ

Ersatzteile

B 150 - B 200 - B 300 - B 400 - B 500

B 150 B - B 200 B - B 300 B

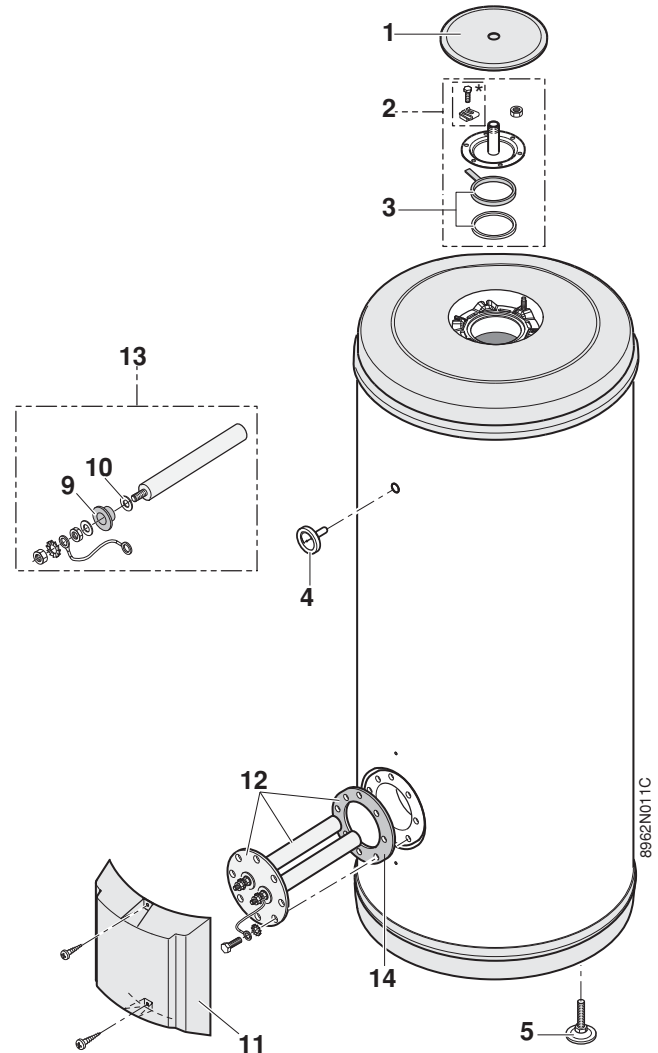
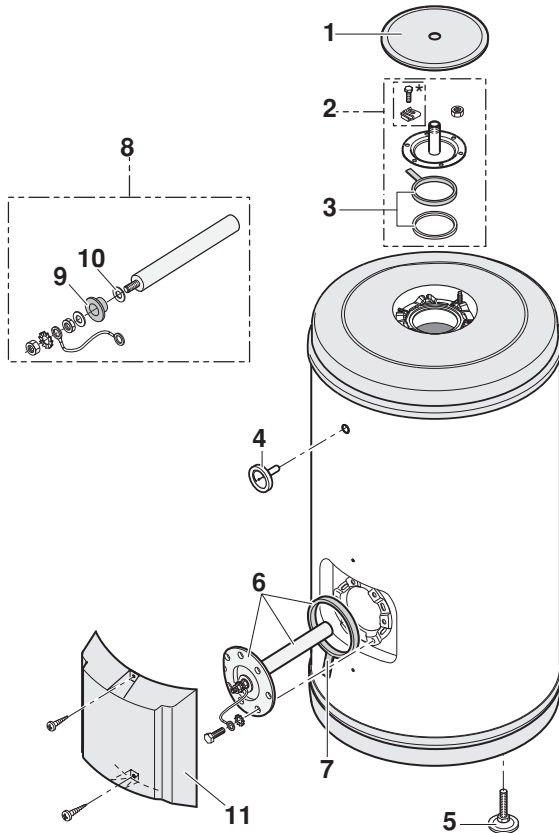
Примечание: При заказе запасных частей обязательно указывать номер детали.

Anmerkung: Bei Bestellung der Ersatzteile ist es unbedingt nötig, die Artikel-Nummer des gewünschten Ersatzteils anzugeben.

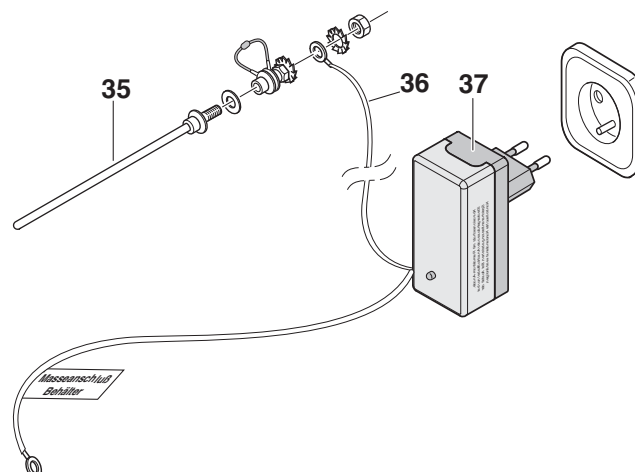
B 150 - B 200 - B 150 B - B 200 B

B 300 - B 300 B - B 400 - B 500

* Исполнение до 06/02
Ausführung vor 06/02



Анод катодной защиты с внешним питанием (принадлежности)
Fremdstromanode (Zubehör)

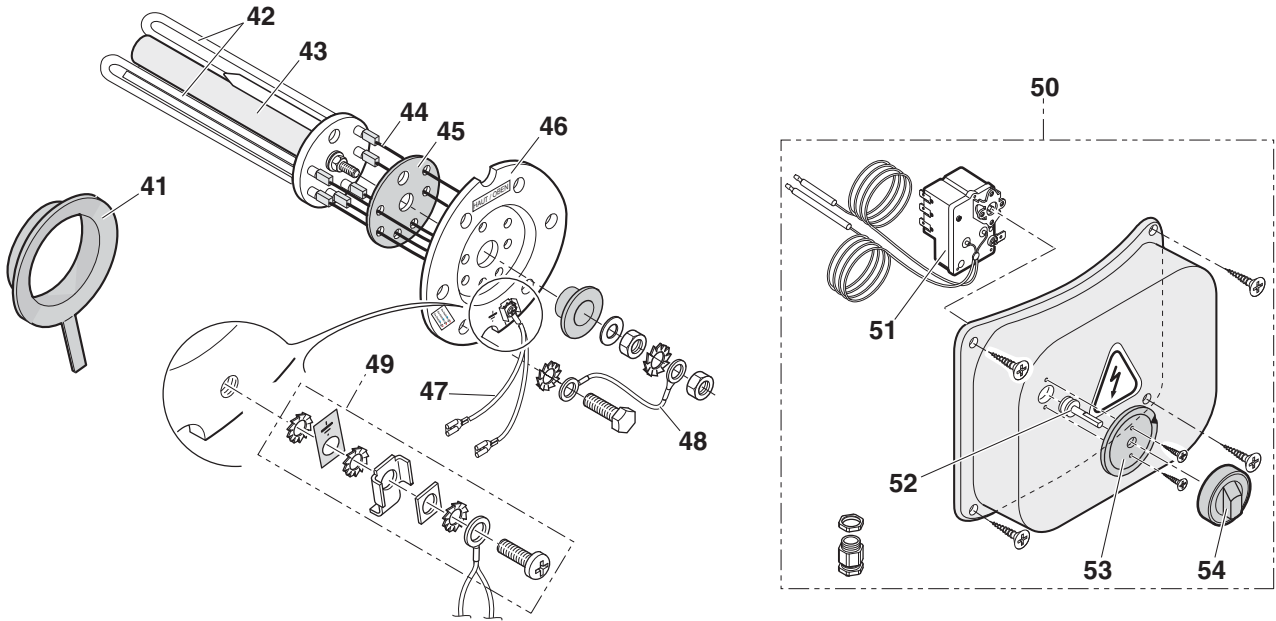


8960N022B

B 150 - B 200 - B 300 - B 400 - B 500

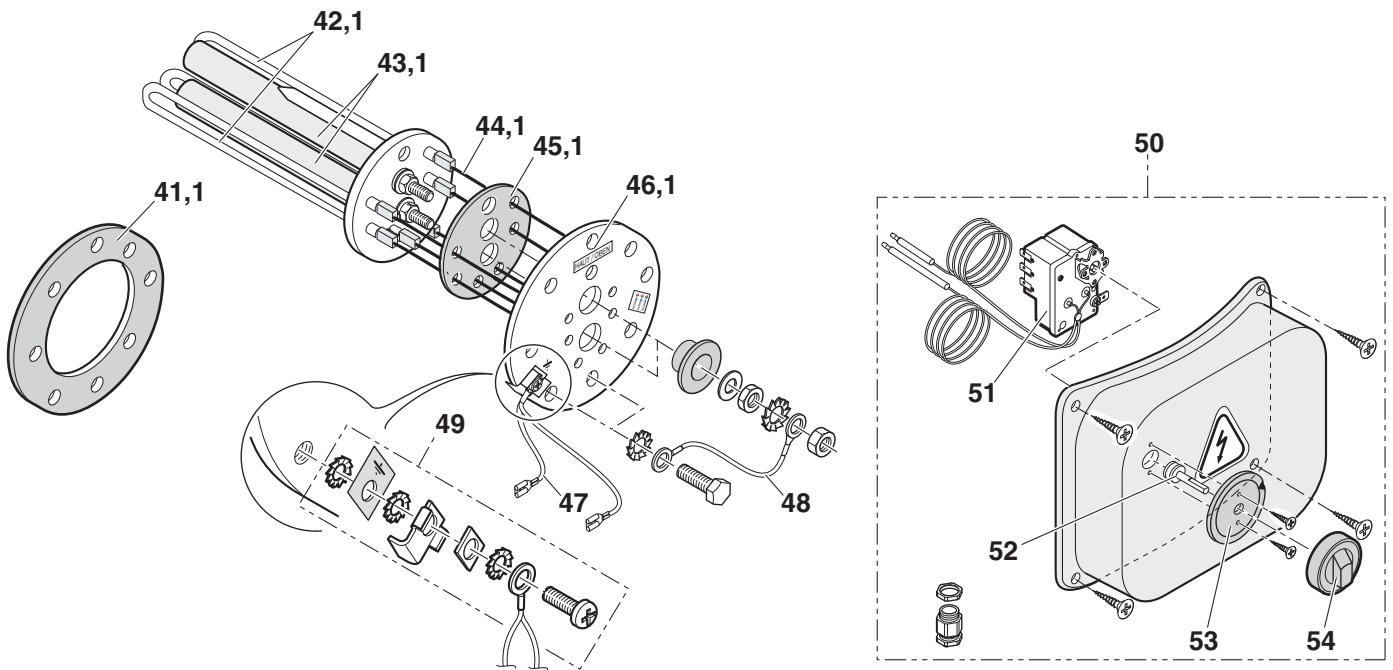
B 150 B - B 200 B - B 300 B

Нагревательные элементы 2,2 кВт - 3,3 кВт (поставка по особому заказу) для B 150 - B 200 - B 150 B - B 200 B
Elektroheizeinsätze 2,2 kW - 3,3 kW (auf Wunsch lieferbar) für B 150 - B 200 - B 150 B - B 200 B



8962N031 A

Нагревательные элементы 2,4 кВт - 3,5 кВт - 4,5 кВт - 6,0 кВт (поставка по особому заказу) для B 300 - B 300 B - B 400 - B 500
Elektroheizeinsätze 2,4 kW - 3,5 kW - 4,5 kW - 6,0 kW (auf Wunsch lieferbar) für B 300 - B 300 B - B 400 - B 500



8962N032C

Поз. Ref.	№ детали Artikel Nr	НАИМЕНОВАНИЕ BEZEICHNUNG	Поз. Ref.	№ детали Artikel Nr	НАИМЕНОВАНИЕ BEZEICHNUNG
		ВОДОПОДОГРЕВАТЕЛЬ В 150 - В 150 В SPEICHER B 150 - B 150 B			
1	9752-5077	Верхняя крышка <i>Obere Abdeckhaube</i>	12	8962-8575	Боковая крышка для очистки Ø 170 с анодом и прокладкой Отверстия Ø 10 - после 01/2000 <i>Seitlicher Reinigungsdeckel komplett Ø 170 + Dichtung Löcher ø 10 - ab 01/2000</i>
2	8962-5512	Пробка Ø 112 с прокладкой, болтом и гайками <i>Reinigungsdeckel Ø 112 Dichtung + Schrauben + Mutter</i>	13	8970-8901	Анод, в сборе, Ø 33, длина 330 <i>Anode komplett Ø 33 Lg. 330</i>
3	8970-5511	Поставляются прокладки Ø 112, толщиной 7 + замковое кольцо <i>Lippendichtung Ø 112 x 7 mm + Sprengring</i>	14	9501-3138	Плоская прокладка Ø 170 мм - Отверстия Ø 12 - до 01/2000 <i>Flache Dichtung Ø 170 - Löcher ø 12 - vor 01/2000</i>
4	9536-2426	Термометр, антрацитовый <i>Thermometer anthrazit</i>	14	9501-3141	Плоская прокладка Ø 170 - Отверстия Ø 9 - после 01/2000 <i>Flache Dichtung Ø 170 - Löcher ø 9 - ab 01/2000</i>
5	9786-0646	Регулируемая ножка M10 <i>Verstellbarer Fuß M10</i>			
6	8965-8518	Боковая крышка для очистки Ø 82 с анодом и прокладкой <i>Seitlicher Reinigungsdeckel Ø 82 mit Anode + Dichtung</i>			ВОДОПОДОГРЕВАТЕЛЬ В 400 SPEICHER B 400
7	9501-3133	Прокладка Ø 82 <i>Lippendichtung Ø 82</i>	1	9752-5077	Верхняя крышка <i>Obere Abdeckhaube</i>
8	8970-8901	Анод, в сборе, Ø 33, длина 330 <i>Anode komplett Ø 33 Lg. 330</i>	2	8955-5507	Пробка Ø 112 с прокладкой, болтом и гайками <i>Reinigungsdeckel Ø 112 Dichtung + Schrauben + Mutter</i>
9	9497-4525	Проставка пластмассовая M8 <i>Kunststoff-Zwischenstück M8</i>	3	8970-5511	Поставляются прокладки Ø 112, толщиной 7 + замковое кольцо <i>Lippendichtung Ø 112 x 7 mm + Sprengring</i>
10	9501-4035	Прокладка Ø 25 x 8,5 x 2 <i>Dichtung Ø 25 x 8,5 x 2</i>	4	9536-2426	Термометр, антрацитовый <i>Thermometer anthrazit</i>
11	8962-8514	Боковая крышка, в сборе <i>Seitliche Haube komplett</i>	5	9786-0614	Регулируемая ножка M12 - до 04/98 <i>Verstellbarer Fuß M12 - vor 04/98</i>
			5	9786-0646	Регулируемая ножка M10 - после 04/98 <i>Verstellbarer Fuß M10 - ab 04/98</i>
		ВОДОПОДОГРЕВАТЕЛЬ В 200 - В 200 В SPEICHER B 200 - B 200 B	9	9497-4525	Проставка пластмассовая для анода <i>Zwischenstück für Anode</i>
1	9752-5077	Верхняя крышка <i>Obere Abdeckhaube</i>	10	9501-4035	Прокладка Ø 25 x 8,5 x 2 <i>Dichtung Ø 25 x 8,5 x 2</i>
2	8965-5512	Пробка Ø 112 с прокладкой, болтом и гайками <i>Reinigungsdeckel Ø 112 Dichtung + Schrauben + Mutter</i>	11	8962-8514	Боковая крышка, в сборе <i>Seitliche Haube komplett</i>
3	8970-5511	Поставляются прокладки Ø 112, толщиной 7 + замковое кольцо <i>Lippendichtung Ø 112 x 7 mm + Sprengring</i>	12	8965-8542	Боковая крышка для чистки Ø 170 с анодом и прокладкой Отверстия Ø 12 - до 01/2000 <i>Seitlicher Reinigungsdeckel Ø 170 mit Anode + Dichtung Löcher ø 12 - vor 01/2000</i>
4	9536-2426	Термометр, антрацитовый <i>Thermometer anthrazit</i>	12	8962-8577	Боковая крышка для чистки Ø 170 с анодом и прокладкой Отверстия Ø 10 - после 01/2000 <i>Seitlicher Reinigungsdeckel Ø 170 mit Anode + Dichtung Löcher ø 10 - ab 01/2000</i>
5	9786-0646	Регулируемая ножка M10 <i>Verstellbarer Fuß M10</i>	13	8960-8914	Анод, в сборе, M8, Ø 33, длина 420 <i>Anode komplett M8 Ø 33 Lg. 420</i>
6	8965-8523	Боковая крышка для очистки Ø 82 с анодом и прокладкой <i>Seitlicher Reinigungsdeckel Ø 82 mit Anode + Dichtung</i>	14	9501-3138	Плоская прокладка Ø 170 - Отверстия Ø 12 - до 01/2000 <i>Flache Dichtung Ø 170 - Löcher ø 12 - vor 01/2000</i>
7	9501-3133	Прокладка Ø 82 <i>Lippendichtung Ø 82</i>	14	9501-3141	Плоская прокладка Ø 170 - Отверстия Ø 9 - после 01/2000 <i>Flache Dichtung Ø 170 - Löcher ø 9 - ab 01/2000</i>
8	8960-8914	Анод, в сборе, M8, Ø 33, длина 420 <i>Anode komplett M8 Ø 33 Lg. 420</i>			
9	9497-4525	Проставка пластмассовая M8 <i>Kunststoff-Zwischenstück M8</i>			ВОДОПОДОГРЕВАТЕЛЬ В 500 SPEICHER B 500
10	9501-4035	Прокладка Ø 25 x 8,5 x 2 <i>Dichtung Ø 25 x 8,5 x 2</i>	1	9752-5077	Верхняя крышка <i>Obere Abdeckhaube</i>
11	8962-8514	Боковая крышка, в сборе <i>Seitliche Haube komplett</i>	2	8955-5507	Пробка Ø 112 с прокладкой, болтом и гайками <i>Reinigungsdeckel Ø 112 Dichtung + Schrauben + Mutter</i>
		ВОДОПОДОГРЕВАТЕЛЬ В 300 - В 300 В SPEICHER B 300 - B 300 B	3	8970-5511	Поставляются прокладки Ø 112, толщиной 7 + замковое кольцо <i>Lippendichtung Ø 112 x 7 mm + Sprengring</i>
1	9752-5077	Верхняя крышка <i>Obere Abdeckhaube</i>	4	9536-2426	Термометр, антрацитовый <i>Thermometer anthrazit</i>
2	8962-5512	Пробка Ø 112 с прокладкой, болтом и гайками <i>Reinigungsdeckel Ø 112 Dichtung + Schrauben + Mutter</i>	5	9786-0614	Регулируемая ножка M12 - до 04/98 <i>Verstellbarer Fuß M12 - vor 04/98</i>
3	8970-5511	Поставляются прокладки Ø 112, толщиной 7 + замковое кольцо <i>Lippendichtung Ø 112 x 7 mm + Sprengring</i>	5	9786-0646	Регулируемая ножка M10 - после 04/98 <i>Verstellbarer Fuß M10 - ab 04/98</i>
4	9536-2426	Термометр, антрацитовый <i>Thermometer anthrazit</i>	9	9497-4525	Проставка пластмассовая для анода <i>Zwischenstück für Anode</i>
5	9786-0646	Регулируемая ножка M10 <i>Verstellbarer Fuß M10</i>	10	9501-4035	Прокладка Ø 25 x 8,5 x 2 <i>Dichtung Ø 25 x 8,5 x 2</i>
9	9497-4525	Проставка пластмассовая M8 <i>Kunststoff-Zwischenstück M8</i>	11	8962-8514	Боковая крышка, в сборе <i>Seitliche Haube komplett</i>
10	9501-4035	Прокладка Ø 25 x 8,5 x 2 <i>Dichtung Ø 25 x 8,5 x 2</i>	12	8965-8542	Боковая крышка для очистки Ø 170 с анодом и прокладкой Отверстия Ø 12 - до 01/2000 <i>Seitlicher Reinigungsdeckel Ø 170 mit Anode + Dichtung Löcher ø 12 - vor 01/2000</i>
11	8962-8514	Боковая крышка, в сборе <i>Seitliche Haube komplett</i>	12	8962-8579	Боковая крышка для очистки Ø 170 с анодом и прокладкой Отверстия Ø 10 - после 01/2000 <i>Seitlicher Reinigungsdeckel Ø 170 mit Anode + Dichtung Löcher ø 10 - ab 01/2000</i>
12	8962-8546	Боковая крышка для очистки Ø 170 с анодом и прокладкой Отверстия Ø 12 - до 01/2000 <i>Seitlicher Reinigungsdeckel komplett Ø 170 + Dichtung Löcher ø 12 - vor 01/2000</i>			

Поз. Ref.	№ детали Artikel Nr	НАИМЕНОВАНИЕ BEZEICHNUNG	Поз. Ref.	№ детали Artikel Nr	НАИМЕНОВАНИЕ BEZEICHNUNG
13	8962-8562	Анод в сборе M8 Ø 33 мм, длина 450 мм <i>Anode komplett M8 Ø 33 Lg. 450</i>	52	9827-7901	Соединительный элемент <i>Verbindungsteil</i>
14	9501-3138	Плоская прокладка Ø 170 мм - Отверстия Ø 12 - до 01/2000 <i>Flache Dichtung Ø 170 - Löcher ø 12 - vor 01/2000</i>	53	9536-5576	Декоративный диск термостата <i>Thermostat-Verzierung</i>
14	9501-3141	Плоская прокладка Ø 170 мм - Отверстия Ø 9 - после 01/2000 <i>Flache Dichtung Ø 170 - Löcher ø 9 - ab 01/2000</i>	54	9752-5298	Ручка регулировки, черная <i>Schwarzer Einstellknopf</i>
		Принадлежности AUF WUNSCH GEGEN MEHRPREIS LIEFERBAR			- Электронагревательный элемент 2,4 кВт (единица поставки EC8) - Elektroheizeinsatz 2,4 kW (Kolli EC8)
35	9752-5500	Анод катодной защиты с внешним питанием <i>Fremdstromanode</i>	41.1	9501-3138	Плоская прокладка Ø 170 мм - Отверстия Ø 11 - до 01/2000 <i>Flache Dichtung ø 170 - Löcher ø 11 - vor 01/2000</i>
36	9752-5060	Присоединительный кабель 3,5 м <i>Anschlusskabel 3,5 m</i>	41.1	9501-3141	Плоская прокладка Ø 170 мм - Отверстия Ø 9 - после 01/2000 <i>Flache Dichtung ø 170 - Löcher ø 9 - ab 01/2000</i>
37	9510-6090	Трансформатор <i>Trafo</i>	42.1	8962-5502	Электронагревательный элемент 2400 Вт/230 В <i>Elektroheizstab 2400 W/230 V</i>
			43.1	8965-8563	Анод магниевый, в сборе, Ø 33, длина 420 <i>Magnesiumanode ø 33 Lg. 420 mm</i>
		ЭЛЕКТРОНАГРЕВАТ. ЭЛЕМЕНТЫ (принадлежности) ELEKTRO-HEIZEINSÄTZE (Zubehöre)	44.1	8962-4901	Кабель электронагревательного элемента <i>Heizeinsatz-Verkabelung</i>
		- Электронагреват. элемент 2,2 кВт (единица поставки EC6) - Elektroheizeinsatz 2,2 kW (Kolli EC6)	45.1	8965-8560	Изоляционная проставка, в сборе, Ø 135 <i>Nichtleitendes Abstandsstück komplett ø 135</i>
41	9501-3137	Прокладка Ø 82 с накладкой <i>Dichtung ø 82 mit Lasche</i>	46.1	8962-5509	Затяжной фланец Ø 170 - Отверстия Ø 10,5 мм <i>Befestigungsflansch ø 170 - Löcher ø 10,5</i>
42	8962-5500	Электронагревательный элемент 2200 Вт <i>Elektroheizstab 2200 W</i>	47	8962-4900	Заземляющий провод <i>Erdungsdraht</i>
43	8962-5506	Анод магниевый, Ø 40, длина 410 <i>Magnesiumanode ø 40 Lg. 410 mm</i>	48	8960-4901	Массовый провод <i>Massekabel</i>
44	8962-4901	Кабель электронагревательного элемента <i>Heizeinsatz-Verkabelung</i>	49	8962-5507	Земля <i>Erde</i>
45	8965-8553	Изоляционная проставка, в сборе <i>Nichtleitendes Abstandsstück komplett</i>	50	8962-5510	Боковая крышка, в сборе, Ø 170/700 <i>Seitliche Haube komplett ø 170/700</i>
46	8962-5508	Фланец крепления <i>Befestigungsflansch</i>	51	9755-3712	Термостат Cotherm <i>Cotherm Thermostat</i>
47	8962-4900	Заземляющий провод <i>Erdungsdraht</i>	52	9827-7901	Соединительный элемент <i>Verbindungsteil</i>
48	8960-4901	Массовый провод <i>Massekabel</i>	53	9536-5576	Декоративный диск термостата <i>Thermostat-Verzierung</i>
49	8962-5507	Земля <i>Erde</i>	54	9752-5298	Ручка регулировки, черная <i>Schwarzer Einstellknopf</i>
50	8962-5510	Боковая крышка, в сборе, ø 170/700 <i>Seitliche Haube komplett ø 170/700</i>			
51	9755-3712	Термостат Cotherm <i>Cotherm Thermostat</i>			- Электронагревательный элемент 3,5 кВт (единица поставки EC9) - Elektroheizeinsatz 3,5 kW (Kolli EC9)
52	9827-7901	Соединительный элемент <i>Verbindungsteil</i>	41.1	9501-3138	Плоская прокладка Ø 170 мм - Отверстия Ø 11 - до 01/2000 <i>Flache Dichtung ø 170 - Löcher ø 11 - vor 01/2000</i>
53	9536-5576	Декоративный диск термостата <i>Thermostat-Verzierung</i>	41.1	9501-3141	Плоская прокладка Ø 170 мм - Отверстия Ø 9 - после 01/2000 <i>Flache Dichtung ø 170 - Löcher ø 9 - ab 01/2000</i>
54	9752-5298	Ручка регулировки, черная <i>Schwarzer Einstellknopf</i>	42.1	8962-5503	Электронагревательный элемент 3500 Вт/400 В <i>Elektroheizstab 3500 W/400 V</i>
			43.1	8965-8563	Анод магниевый, в сборе, Ø 33, длина 420 <i>Magnesiumanode ø 33 Lg. 420 mm</i>
		- Электронагревательный элемент 3,3 кВт (единица поставки EC7) - Elektroheizeinsatz 3,3 kW (Kolli EC7)	44.1	8962-4902	Câblage résistance <i>Heizeinsatz-Verkabelung</i>
41	9501-3137	Прокладка Ø 82 с накладкой <i>Dichtung ø 82 mit Lasche</i>	45.1	8965-8560	Изоляционная проставка, в сборе, Ø 135 <i>Nichtleitendes Abstandsstück komplett ø 135</i>
42	8962-5501	Электронагревательный элемент 3300 Вт <i>Elektroheizstab 3300 W</i>	46.1	8962-5509	Затяжной фланец Ø 170 - Отверстия Ø 10,5 мм <i>Befestigungsflansch ø 170 - Löcher ø 10,5</i>
43	8962-5506	Анод магниевый, Ø 40, длина 410 <i>Magnesiumanode ø 40 Lg. 410 mm</i>	47	8962-4900	Заземляющий провод <i>Erdungsdraht</i>
44	8962-4902	Кабель электронагревательного элемента <i>Heizeinsatz-Verkabelung</i>	48	8960-4901	Массовый провод <i>Massekabel</i>
45	8965-8553	Изоляционная проставка, в сборе <i>Nichtleitendes Abstandsstück komplett</i>	49	8962-5507	Земля <i>Erde</i>
46	8962-5508	Фланец крепления <i>Befestigungsflansch</i>	50	8962-5510	Боковая крышка, в сборе, Ø 170/700 <i>Seitliche Haube komplett ø 170/700</i>
47	8962-4900	Заземляющий провод <i>Erdungsdraht</i>	51	9755-3712	Термостат Cotherm <i>Cotherm Thermostat</i>
48	8960-4901	Массовый провод <i>Massekabel</i>	52	9827-7901	Соединительный элемент <i>Verbindungsteil</i>
49	8962-5507	Земля <i>Erde</i>	53	9536-5576	Декоративный диск термостата <i>Thermostat-Verzierung</i>
50	8962-5510	Боковая крышка, в сборе, ø 170/700 <i>Seitliche Haube komplett ø 170/700</i>	54	9752-5298	Ручка регулировки, черная <i>Schwarzer Einstellknopf</i>
51	9755-3712	Термостат Cotherm <i>Cotherm Thermostat</i>			

Поз. Ref.	№ детали Artikel Nr	НАИМЕНОВАНИЕ BEZEICHNUNG	№ Ref.	№ детали Artikel Nr	НАИМЕНОВАНИЕ BEZEICHNUNG
		- Электронагревательный элемент 4,5 кВт (единица поставки EC10) - Elektroheizeinsatz 4,5 kW (Kolle EC10)			
41.1	9501-3138	Плоская прокладка Ø 170 мм - Отверстия Ø 11 - до 01/2000 <i>Flache Dichtung ø 170 - Löcher ø 11 - vor 01/2000</i>			
41.1	9501-3141	Плоская прокладка Ø 170 мм - Отверстия Ø 9 - после 01/2000 <i>Flache Dichtung ø 170 - Löcher ø 9 - ab 01/2000</i>			
42.1	8962-5504	Электронагревательный элемент 4500 Вт/400 В <i>Elektroheizstab 4500 W/400 V</i>			
43.1	8965-8563	Анод магниевый, в сборе, Ø 33, длина 420 <i>Magnesiumanode ø 33 Lg. 420 mm</i>			
44.1	8962-4902	Кабель электронагревательного элемента <i>Heizeinsatz-Verkabelung</i>			
45.1	8965-8560	Изоляционная проставка, в сборе, Ø 135 <i>Nichtleitendes Abstandsstück komplett ø 135</i>			
46.1	8962-5509	Затяжной фланец Ø 170 - Отверстия Ø 10,5 мм <i>Befestigungsflansch ø 170 - Löcher ø 10,5</i>			
47	8962-4900	Заземляющий провод <i>Erdungsdraht</i>			
48	8960-4901	Массовый провод <i>Massekabel</i>			
49	8962-5507	Земля <i>Erde</i>			
50	8962-5510	Боковая крышка, в сборе, Ø 170/700 <i>Seitliche Haube komplett ø 170/700</i>			
51	9755-3712	Термостат Cotherm <i>Cotherm Thermostat</i>			
52	9827-7901	Соединительный элемент <i>Verbindungsteil</i>			
53	9536-5576	Декоративный диск термостата <i>Thermostat-Verzierung</i>			
54	9752-5298	Ручка регулировки, черная <i>Schwarzer Einstellknopf</i>			
		- Электронагревательный элемент 6,0 кВт (единица поставки EC11) - Elektroheizeinsatz 6,0 kW (Kolle EC11)			
41.1	9501-3138	Плоская прокладка Ø 170 мм - Отверстия Ø 11 - до 01/2000 <i>Flache Dichtung ø 170 - Löcher ø 11 - vor 01/2000</i>			
41.1	9501-3141	Плоская прокладка Ø 170 мм - Отверстия Ø 9 - после 01/2000 <i>Flache Dichtung ø 170 - Löcher ø 9 - ab 01/2000</i>			
42.1	8962-5505	Электронагревательный элемент 6000 Вт/400 В <i>Elektroheizstab 6000 W/400 V</i>			
43.1	8965-8563	Анод магниевый, в сборе, Ø 33, длина 420 <i>Magnesiumanode ø 33 Lg. 420 mm</i>			
44.1	8962-4902	Кабель электронагревательного элемента <i>Heizeinsatz-Verkabelung</i>			
45.1	8965-8560	Изоляционная проставка, в сборе, Ø 135 <i>Nichtleitendes Abstandsstück komplett ø 135</i>			
46.1	8962-5509	Затяжной фланец Ø 170 - Отверстия Ø 10,5 мм <i>Befestigungsflansch ø 170 - Löcher ø 10,5</i>			
47	8962-4900	Заземляющий провод <i>Erdungsdraht</i>			
48	8960-4901	Массовый провод <i>Massekabel</i>			
49	8962-5507	Земля <i>Erde</i>			
50	8962-5510	Боковая крышка, в сборе, Ø 170/700 <i>Seitliche Haube komplett ø 170/700</i>			
51	9755-3712	Термостат Cotherm <i>Cotherm Thermostat</i>			
52	9827-7901	Соединительный элемент <i>Verbindungsteil</i>			
53	9536-5576	Декоративный диск термостата <i>Thermostat-Verzierung</i>			
54	9752-5298	Ручка регулировки, черная <i>Schwarzer Einstellknopf</i>			

DE DIETRICH THERMIQUE S.A.S. au capital de 21 686 370 € • BP 30 • 57, rue de la Gare • F- 67580 MERTZWILLER
Tél. :(+33) 03 88 80 27 00 • Fax :(+33) 03 88 80 27 99
www.dedietrich.com • N° IRC : 347 555 559 RCS STRASBOURG

Монтажное предприятие



Станция технического обслуживания



AD033C

Фирма DE DIETRICH THERMIQUE постоянно заботится о качестве своих изделий и стремится к их совершенствованию. Поэтому она оставляет за собой право в любой момент вносить изменения в характеристики, приведенные в этом документе.