

Aspen Compressor Sensor Pump

Install your pump outside.

DATA SHEET



Technical Specification:

- Mains cable: 2m
- Sensor cable: 10m
- Self-priming
- 5 metre suction lift
- 12 metre discharge head
- Pumps water/fibrously contaminated water and air
- Water pumping capacity 6.25 litres per hour @ 12m discharge
- Pump has a selector switch for manual flushing
- Pump has a 3 minute over-run timer
- Temperature limits on pump head tube: 0 to +100°C
- Pump rating 0.2A, 240V AC

Dimensions:

Height: 142mm **Width:** 160mm
Depth: 83mm **Weight:** 1.7kg

Electrical Connections:

Brown: Live
Blue: Neutral
Green/yellow: Earth

Description:

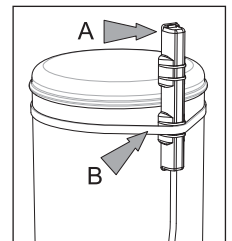
The pump is designed to be installed in the ceiling void and to lift condensated water where a gravity drain is too obtrusive. It can also be fitted within the external condenser unit (as long the pump and it's plug/socket are sheltered and fully protected from water ingress), which makes it ideal for applications where complete silence is important. The pump is triggered by a sensor, which is designed to be mounted onto the compressor in an external condenser unit. When the air conditioning system starts up, the compressor produces a localised electro-magnetic field, triggering the sensor, which in turn activates the peristaltic pump.

The pump runs constantly while the compressor is operational. When the compressor switches off, a 3 minute over-run timer ensures that the condensate tray is emptied before the pump switches off. Rollers in the pump act as check valves to stop the condensate draining back into the condensate tray.

Installation Notes:

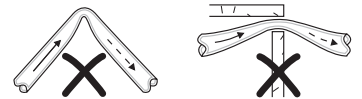
Decide where the pump will be located and connect it to the appropriate drip tray (using 6mm I/D vinyl tube), then connect to a 240V mains power supply. Install a 1A in-line fuse in the Live line between the pump and the power source.

Position the sensor vertically against the compressor, so it protrudes above the top of the compressor like an aerial (A). **This is important** as it is where the electromagnetic field is strongest. Use the cable tie supplied to fix the sensor securely to the compressor (B). A 10m sensor cable is supplied, which can be extended if required.

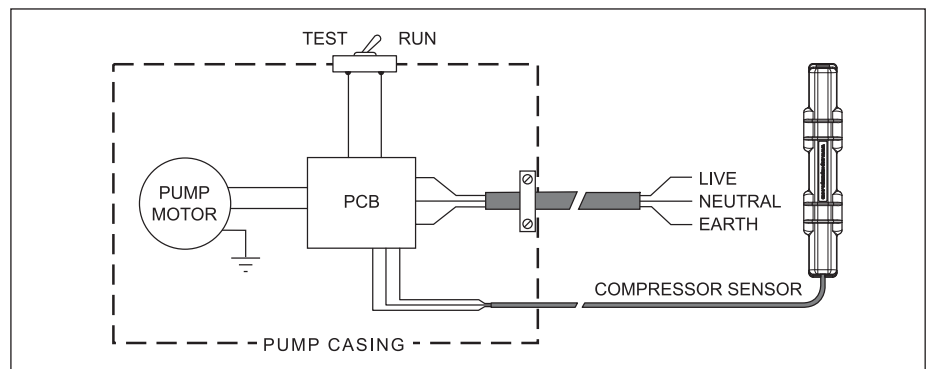


The pump is designed to fit level on its base and MUST have adequate ventilation space around it at all times.

Ensure that there are no kinks or trapped sections in the piping, which must have a 6mm I/D and 9mm O/D. Fix the pipes with cable ties to the pump inlet & outlet.



A variable connector is provided to allow easy fixing between the condensate outlet tray and the vinyl tube.



Service Guide:

- 1 Inspect the pump head regularly and change the pump head tube every 12 months or more often if required.
- 2 To remove the pump head, make sure the roller assembly is vertical. Remove screws and fit the replacement pipe. The addition of a smear of silicon grease will ease refitting the lid and reduce potential friction noise.
- 3 The test switch should always be returned to the "RUN" position after testing.
- 4 Replacement pump head tubes and other accessories can be obtained from the manufacturers. Please quote the serial number (to be found on the pump) when ordering spare parts.

DO NOT RUN CONTINUOUSLY

For further help contact Aspen Pumps:

**DESIGNED BY ENGINEERS
FOR ENGINEERS**

Aspen Pumps Apex Way Hailsham East Sussex BN27 3WA www.aspenpumps.com
Tel: +44 (0)1323 848842 Fax: +44 (0)1323 848846 sales@aspenpumps.com

Installieren Sie Ihre Pumpe außerhalb.

DATENBLATT



Technische Daten:

- 2 m Anschlußkabel
- Sensorkabel: 10 m
- Selbstansaugend
- 3 m Saughöhe plus 5 m waagerechte Sauglänge
- Fördert verunreinigtes (Staub, Schleim) Wasser und Luft
- 6,25 l/h Fördermenge bei 12 m Förderhöhe
- Manueller Reinigungsschalter
- 3 min Nachlaufzeit
- Temperaturbereich Rotorschlauch: 0 bis 100°C
- Anschlusswerte: 0,2 A, 240 V Wechselspannung

Abmessungen:

Höhe: 142mm **Breite:** 160mm

Tiefe: 83mm **Gewicht:** 1.7kg

Elektroanschlüsse:

Braun: Phase

Blau: Nullleiter

Grün/Gelb: Schutzleiter

Beschreibung:

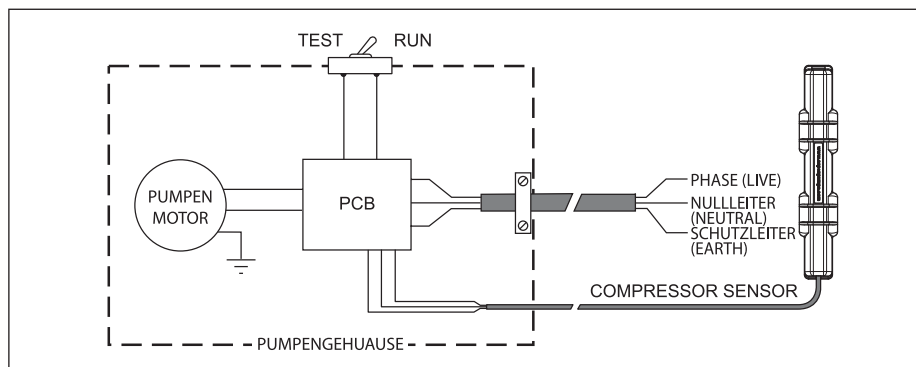
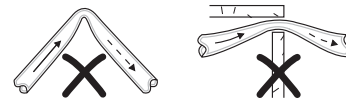
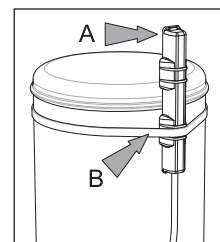
Die Pumpe soll überall dort, wo ein natürlicher Abfluss nicht möglich ist, das Kondensatwasser abfordern. Sie ist entwickelt worden, um in der Nähe der Außeneinheit eingebaut zu werden, muss aber komplett vor eindringenden Wasser und Frost geschützt werden. Damit ist sie ideal für Bereiche, in denen keine zusätzlich Geräuschentwicklung akzeptiert wird. Die Steuerung erfolgt über einen Sensor, der an den Kompressor angebracht wird und durch das elektro-magnetische Feld, welches im Betrieb entsteht, reagiert. Die Pumpe läuft solange der Kompressor arbeitet und hat einen Nachlauf von 3 Minuten um die Kondensatwanne vor der Abschaltung sicher zu leeren. Der Rotor dient als Rückschlagventil, um den Rücklauf von Kondensatwasser zu verhindern.

Installationsbeschreibung:

Verbinden Sie die Pumpe mittels eines 6 mm Schlauches mit der Kondensatwanne und schließen Sie sie dann an 240 V an. Setzen Sie in die Phase des Anschlusskabels eine 1 A Sicherung.

Positionieren Sie den Sensor (A) vertikal an den Kompressor, so dass er wie eine Antenne über ihn hinausragt (siehe Bild). Dies ist wichtig, da dort das größte elektro-magnetische Feld entsteht.

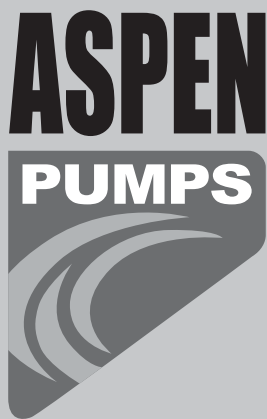
Fixieren Sie den Sensor mittels des mitgelieferten Kabelbinders an den Kompressor (B). Benutzen sie zum Anschluss das mitgelieferte 10 m Anschlusskabel. Sorgen Sie dafür, dass die Pumpe waagrecht steht und ausreichend belüftet wird. Stellen Sie sicher, dass der Schlauch (6 mm i.D.) keine Knickstellen aufweist. Fixieren Sie den Schlauch mit Kabelbindern an der Pumpe.



Wartung:

- 1 Pumpe in regelmässigen Zeitabständen kontrollieren und Pumpen Förderschlauch alle 12 Monate (bei Bedarf öfter) auswechseln.
- 2 Zum Ausbau des Pumpenschlauchs sicherstellen, dass der Rotor waagrecht ist. Schrauben lösen und Ersatzschlauch montieren. Die Montage wird leichter, wenn der Ersatzschlauch mit etwas Silikonfett bestrichen wird; dieses reduziert außerdem eventuelle Reibungsgeräusche.

Nicht für Dauerbetrieb geeignet.



La pompe Compressor Sensor

Installer votre pompe à l'extérieur de la pièce climatisée.

FICHE TECHNIQUE



Caractéristique techniques:

- Câble de connexion de 2 mètres
- Câble de la sonde de 10mètres
- Auto-amorçante
- Auto-amorçante à 5 mètres
- Hauteur de refoulement 12 mètres
- Pompe de d'eau / de l'eau chargée et de l'air
- Débit : 6.25 litres par heure à 12 mètres
- La pompe est dotée d'un sélecteur de test manuel
- La pompe est équipée d'une temporisation de 3 minutes
- Limites de température sur le tube de la pompe : 0 à +100°C
- Caractéristiques électriques : 0.2A, Mono 230V

Dimensions:

Hauteur: 142mm **Longueur:** 160mm

Largeur: 83mm **Poids:** 1.7kg

Connexions électriques:

Marron: Phase

Bleu: Neutre

Vert/Jaune: Terre

Description:

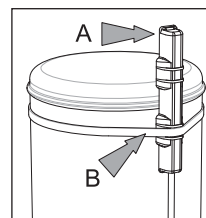
Cette pompe a été conçue pour être installée dans le faux plafond et pomper les condensats lorsqu'une évacuation par gravité des condensats serait peu esthétique. La pompe peut être installée à proximité de l'unité intérieure ou dans l'unité extérieure (dans la limite de la longueur du câble de la sonde). La pompe doit être protégée contre l'entrée d'eau sur le bloc moteur. La mise en marche de pompe est déclenchée par la sonde. La sonde doit être montée sur la haut du compresseur. Lorsque le compresseur est en mode froid, le compresseur produit un champ magnétique localisé, celui ci déclenche la sonde et la mise en marche de la pompe.

La pompe fonctionne en continu lorsque le compresseur est en marche. Lors de l'arrêt du compresseur, la pompe continue de fonctionner pendant 3 minutes pour vider totalement le bac à condensats. Les galets qui compriment le tuyau de la pompe rendent la pompe non passante, aucun retour de condensats est possible. Les galets de la pompe font office de clapets anti-retour.

Installation:

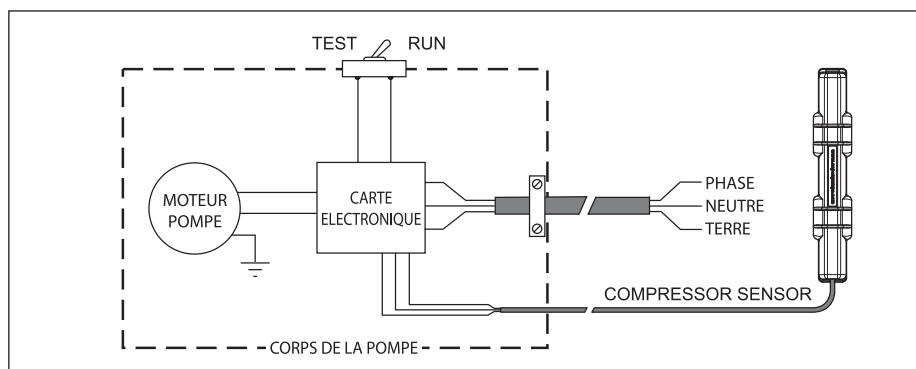
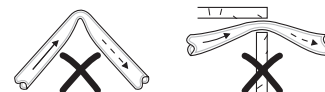
Choisir un emplacement de la pompe à proximité du bac de récupération des condensats (raccorder le bac à condensats à la pompe grâce au tube cristal 6x9 fournis) puis alimenter la pompe en Mono 230 Volt. Protéger la pompe par un fusible de 1A.

Placer la sonde verticalement contre le compresseur, faire dépasser la sonde du compresseur. Ceci est important, c'est là où le champ électromagnétique est le plus fort. Utiliser le serre câble fourni pour fixer la sonde solidement au compresseur. Le câble sonde fournis mesure 10 mètres, il peut être prolongé si besoin (attention à la hauteur d'aspiration de la pompe)



Veillez éviter tout coude ou pincement des tuyauteries. Veuillez utiliser du tube cristal 6x9 mm. Fixer les tuyaux à l'aspiration et au refoulement de la pompe avec des serres-câbles

Un adaptateur noir est fournis pour facilité le raccordement du tube cristal au bac à condensats.



Conseil en matière de maintenance:

- 1 Inspectez régulièrement le tube de la pompe et le changer tous les 12 mois ou plus fréquemment si besoin est.
- 2 Pour retirer le tuyau de la pompe, s'assurer que l'ensemble galets est à la vertical. Dévisser le capot transparent et installer le tube de rechange. En ajoutant une légère pellicule de graisse silicone, on remontera le couvercle plus facilement, tout en réduisant les risque de bruits.
- 3 Tout ceci en moins de 3 minutes !
- 4 Les tubes de remplacement et accessoires doivent être des produits Aspen. Merci d'indiquer le numéro de série (qui est sur la pompe) pour commander des pièces de rechange.

PAS DE FONCTIONNEMENT CONTINU

Aspen Pumps Apex Way Hailsham East Sussex BN27 3WA www.aspenpumps.com
Tel: +44 (0)1323 848842 Fax: +44 (0)1323 848846 sales@aspenpumps.com

The ASPEN Range of Pumps

ASPEN Standard

Particularly suitable for wall and floor mounted units.

ASPEN Universal

Particularly suitable for ceiling mounted units, VRV systems and wall units but can be used on any system.

ASPEN Mechanical

Suitable for applications where condensate tray allows for easy positioning for float mechanism.

ASPEN Mk 4 Water Sensor

Particularly suitable for use in refrigerated cabinets, but can be used wherever space is available for the two sensor heads.

ASPEN Hi-Lift Tank

Suitable for any situation, particularly high lift conditions. 1 litre and 2 litre versions available.

ASPEN Hi-Flow Tank

Suitable for any condition requiring rapid removal of condensate. 1 litre and 2 litre versions available.

ASPEN Cold Cabinet

Very low height, only 10cm. Particularly suitable for dairy cabinets. Large 11 litre stainless steel tank.

ASPEN Mini Orange

A versatile mini pump. Works particularly well with wall mounted evaporators. Small enough to be mounted inside unit or trunking.

ASPEN Mini Lime

A perfect solution built into trunking. Virtually self installing, just connect to evaporator drain tray and electrical supply.

ASPEN Macerator

Suitable for food hall cabinets. Available with 4 litre tank in plastic or 12 litre in stainless steel.

ASPEN Heavy Duty 6 & 10m

Particularly suitable for any condition requiring the rapid removal of condensate or defrost water.

ASPEN Economy Hot water

Designed to collect hot water from humidifier drain down cycle, and the normal condensate from any associated air conditioning or boiler systems.

ASPEN Heavy Duty Hot water

Designed to collect hot water from humidifier drain down cycle, and the normal condensate from any associated air conditioning or boiler systems.

La gamme des pompes ASPEN

ASPEN Standard

Convient particulièrement aux unités à montage mural et montées au sol.

ASPEN Universal (Universelle)

Convient particulièrement aux unités montées au plafond, aux systèmes VRV et aux unités à montage mural. En fait, cette pompe convient à tous les systèmes.

ASPEN Mechanical

Convient aux applications où le bac de récupération des condensats peut recevoir facilement le flotteur de détection des condensats.

ASPEN Mk 4 Water Sensor (Détecteur d'eau)

Convient particulièrement à un usage dans des armoires frigorifiques, bien que pouvant être utilisé dans tous les cas où il existe un espace suffisant pour installer les deux têtes détectrices.

ASPEN Hi-Lift Tank

Convient à toutes les applications, particulièrement lorsque la hauteur de refoulement est élevée. Le bac est de récupération est de 1 ou 2 litres.

ASPEN Hi-Flow Tank

Convient à toutes les conditions exigeant une extraction rapide du condensat. 1 et 2 litre.

ASPEN ERVR

Seulement 10cm de hauteur. Convient tout particulièrement aux armoires destinées aux produits laitiers. Large réservoir de 11 litres en inox.

ASPEN Mini Orange

Une mini pompe aux multiples usages. Particulièrement performante avec évaporateurs à montage mural. Juste assez petite pour être intégrée à l'intérieur du système ou dans une goulotte.

ASPEN Mini Verte

Kit complet comprenant: la pompe Mini Verte, l'angle de goulotte et 800mm de goulotte. A connecter tout simplement au bac évaporateur de drainage et branchez.

ASPEN Macerator

Convient aux armoires murales alimentaires. Disponible avec réservoir de 4 litres en plastique ou 12 litres en inox.

ASPEN Heavy Duty 6 & 10m

Particulièrement adapté pour relever des condensats de plusieurs unités de réfrigérations grâce à leurs débits importants.

ASPEN HW4 Standard

Ces pompes sont conçues pour collecter des condensats chauds provenant d'un ou de plusieurs appareils.

ASPEN HW5 Industrie

Ces pompes sont conçues pour collecter des condensats chauds provenant d'un ou de plusieurs appareils.

Das ASPEN Pumpenprogramm

ASPEN Standard

Speziell für wand- und bodenmontierte Anlagen.

ASPEN Universal

Speziell für deckenmontierte Anlagen, VRV-Systeme und wandmontierte Anlagen, kann jedoch für ein beliebiges System benutzt werden.

ASPEN Mechanical

geeignet für alle Installationen, bei denen ein Schwimmerschalter an oder in einer Kondensatwanne angeschlossen werden kann. Alarmkontakt möglich.

ASPEN Mk 4 mit Wassersensor

Speziell für Kühltheken geeignet, kann jedoch auch überall da eingesetzt werden, wo genügend Platz für den Sensor vorhanden ist.

ASPEN Hi-Lift Tankpumpe

Für jede Aufgabe geeignet, insbesondere bei großen Förderhöhen. Behälter 1 und 2 Liter.

ASPEN Hi-Flow Tankpumpe

Für jede Situation, in der rasche Kondensatförderung notwendig ist. Behälter 1 und 2 Liter.

ASPEN Cold Cabinet

Sehr geringe Einbauhöhe von 100mm besonders geeignet für Kühlung in Molkereien grosser 11-Liter-Behälter aus Edelstahl.

ASPEN Mini Orange

Eine vielseitige Mini-Pumpe besonders geeignet für wandmontierte Geräte. Klein genug zum Einbau in Geräten oder in Montagekanälen.

ASPEN Mini Green

Eine perfekte Lösung für den Einbau in Montagekanälen. Leiferbar als Pumpe oder als Systemlösung mit Kanal.

ASPEN Macerator

Speziell für und Kühltheken wahlweise mit 4-Liter-Behälter aus Kunststoff oder 12-Liter-Behälter aus Edelstahl.

ASPEN Heavy Duty 6 & 10m

Besonders geeignet für das schnelle Fördern von großen Mengen an Kondensat oder Abtauwasser.

ASPEN Economy Hot Water

Diese Behälterpumpe ist konstruiert worden, um Heißwasser von einem Entfeuchterkreislauf oder Kondensat von einem Klimagerät oder Heizsystem aufzufangen und wegzufördern.

ASPEN Heavy Duty Hot Water

Diese Behälterpumpe sind konstruiert worden, um Heißwasser von einem Entfeuchterkreislauf oder Kondensat von einem Klimagerät oder Heizsystem aufzufangen und wegzufördern.

DECLARATION OF CONFORMITY

G.B. It is hereby certified that the Aspen electric motor driven pumps as above comply with the essential Health & Safety requirements of the "Machinery Directive" having the reference as given overleaf.

MACHINERY DIRECTIVE

(89/392/EEC amended by 91/368/EEC, 93/44/EEC and 93/68/EEC)

(Electromagnetic Compatibility Directive - 89/336/EEC amended by 92/31/EEC)

(Low Voltage Directive - 73/23/EEC amended by 93/68/EEC)



Signed:

Quality Assurance Manager

